

Trinkwasser-Ausdehnungsgefäß

für Vitodens 111-W/222-W

Sicherheitshinweise



Bitte befolgen Sie diese Sicherheitshinweise genau, um Gefahren und Schäden für Menschen und Sachwerte auszuschließen.

Erläuterung der Sicherheitshinweise



Achtung

Dieses Zeichen warnt vor Sach- und Umweltschäden.

Hinweis

Angaben mit dem Wort Hinweis enthalten Zusatzinformationen.

Montage, Erstinbetriebnahme, Inspektion, Wartung und Instandsetzung müssen von autorisierten Fachkräften (Heizungsfachbetrieb/Vertragsinstallationsunternehmen) durchgeführt werden.

Bei Arbeiten an Gerät/Heizungsanlage diese spannungsfrei schalten (z. B. an der separaten Sicherung oder einem Hauptschalter) und gegen Wiedereinschalten sichern.

Bei Brennstoff Gas den Gasabsperrhahn schließen und gegen ungewolltes Öffnen sichern.

Nach Montage Gasdichtheit prüfen.

Bei allen Arbeiten geeignete persönliche Schutzausrüstung tragen.

Die Instandsetzung von Bauteilen mit sicherheitstechnischer Funktion gefährdet den sicheren Betrieb der Anlage. Bei Austausch ausschließlich Viessmann Originalteile oder von Viessmann freigegebene Ersatzteile verwenden.

Montage der Bauteile mit neuen Dichtungen.

Heizkessel trinkwasserseitig entleeren



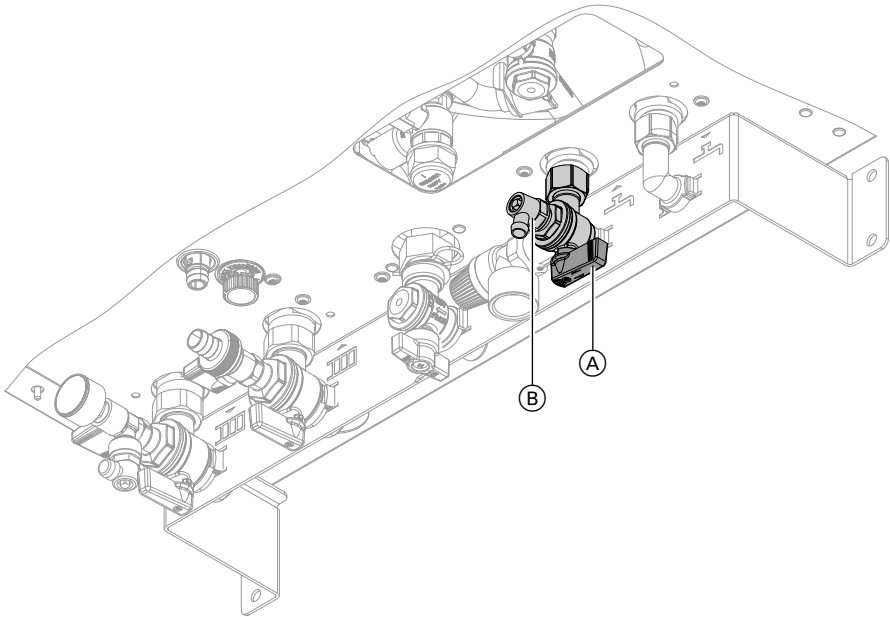
Achtung

Verbrühungsgefahr

Heizkessel oder Heizungsanlage erst entleeren, wenn Kesselwasser- und Speichertemperatur kleiner 40 °C ist.

Heizkessel trinkwasserseitig entleeren (Fortsetzung)

Netzschalter an der Regelung ausschalten.



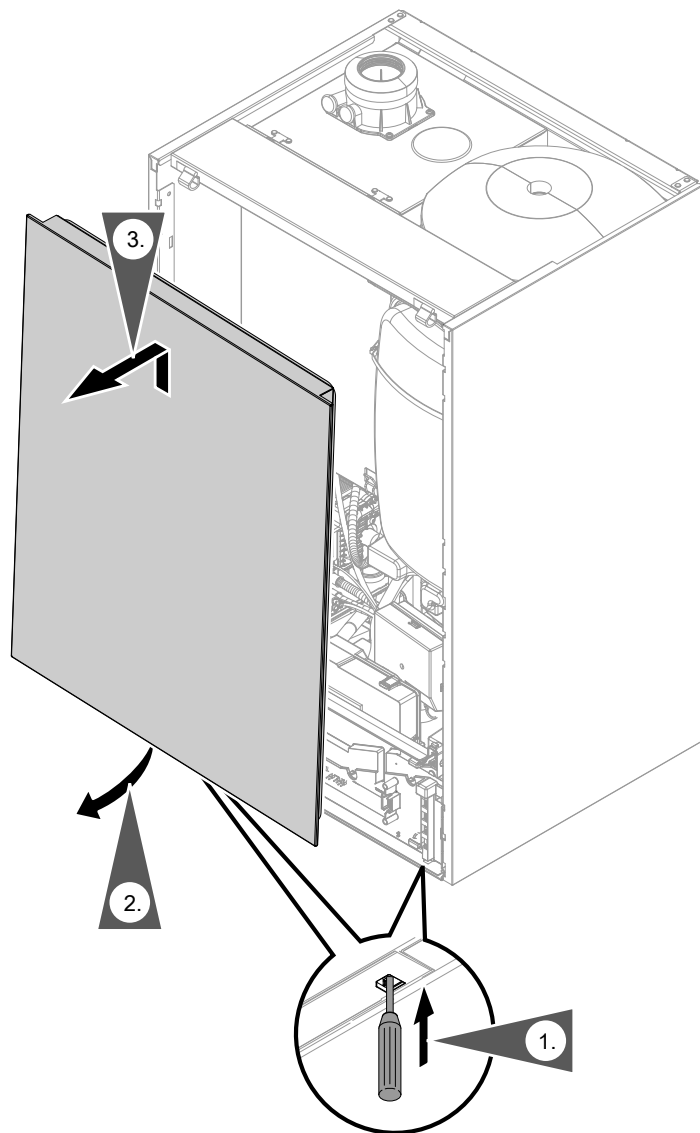
1. Absperrventil Kaltwasser (A) schließen. Warmwasserzapfstelle öffnen.
2. Schlauch an Entleerungshahn (B) anschließen und in geeignetes Gefäß oder Abwasseranschluss führen.

Hinweis

Im Trinkwasserleitungsnetz für ausreichend Belüftung sorgen.

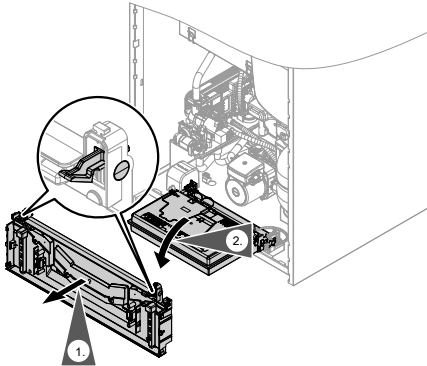
Heizkessel öffnen

Vorderblech abbauen



Heizkessel öffnen (Fortsetzung)

Regelungsgehäuse abklappen

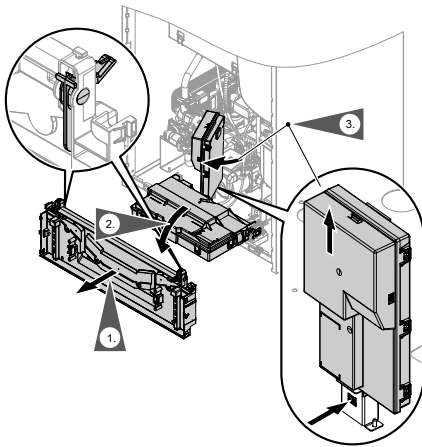


Vitodens 111-W

1. Konsole für Bedieneinheit entriegeln und in Wartungsposition einsetzen.

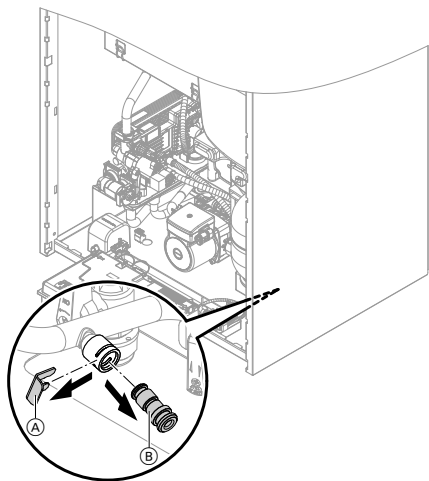


Montage- und Serviceanleitung

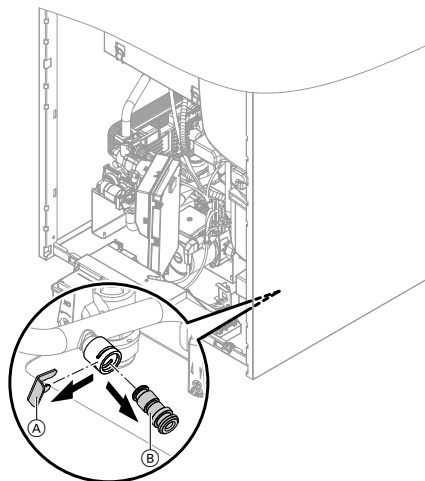


Vitodens 222-W

Trinkwasser-Ausdehnungsgefäß anbauen



Vitodens 111-W



Vitodens 222-W

1. Clip (A) am Anschlussverteiler KW abziehen. Verschluss-Stopfen (B) entfernen.



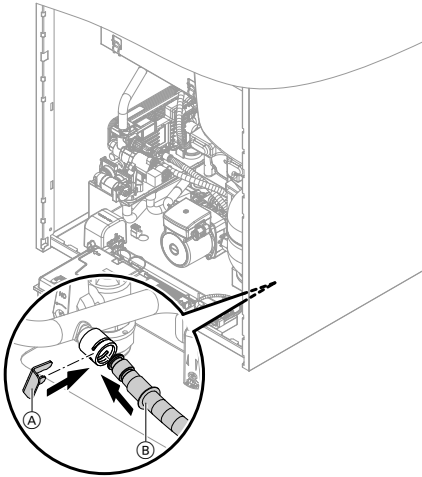
Achtung

Beim Entfernen des Verschluss-Stopfen kann noch Restwasser austreten.

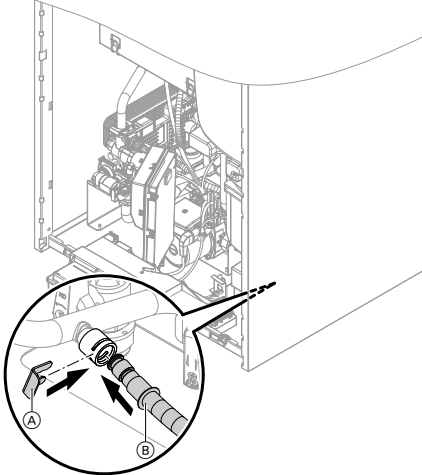


Trinkwasser-Ausdehnungsgefäß anbauen (Fortsetzung)

2. Anschlussleitung (B) für Trinkwasser-Ausdehnungsgefäß anbauen.
Clip (A) einstecken.

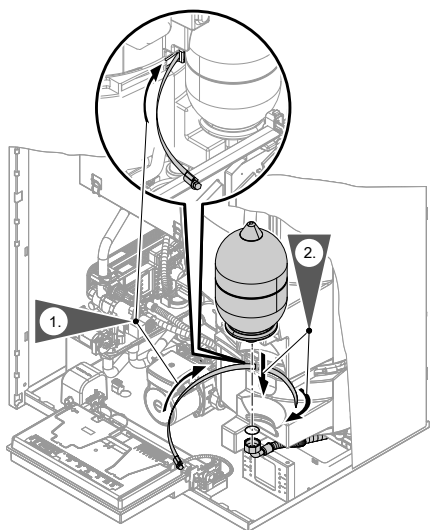


Vitodens 111-W

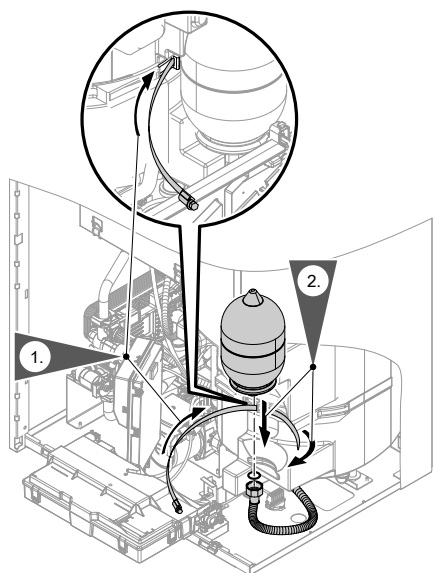


Vitodens 222-W

Trinkwasser-Ausdehnungsgefäß anbauen (Fortsetzung)



Vitodens 111-W



Vitodens 222-W

1. Schlauchschelle an unterer Halterung vom Speicher-Wassererwärmer anbringen.

Hinweis

Anschlussleitung für Trinkwasser-Ausdehnungsgefäß vor den elektrischen Leitungen verlegen, sodass die Leitungen nicht gegen scharfe Kanten gedrückt werden.

2. Trinkwasser-Ausdehnungsgefäß mit Schlauchschelle befestigen. Anschlussleitung mit Dichtung anschließen.

3. Speicher-Wassererwärmer füllen.

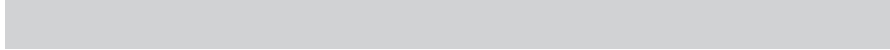
Hinweis

Dichtheitsprüfung durchführen. Ruhedruck der Trinkwasserleitung hinter dem Druckminderer prüfen und falls erforderlich anpassen. Sollwert: max. 3,0 bar (0,3 MPa) Vordruck des Trinkwasser-Ausdehnungsgefäßes prüfen und falls erforderlich anpassen. Sollwert: Ruhedruck minus 0,2 bar (20 kPa)



Montage- und Serviceanleitung

4. Zusammenbau in umgekehrter Reihenfolge.



Viessmann Ges.m.b.H.
A-4641 Steinhaus bei Wels
Telefon: 07242 62381-110
Telefax: 07242 62381-440
www.viessmann.at



Viessmann Climate Solutions SE
35108 Allendorf
Telefon: 06452 70-0
Telefax: 06452 70-2780
www.viessmann.de