

Serviceanleitung für die Fachkraft

VIESSMANN

Vitodens 300-W

Typ WB3C, 3,8 bis 35,0 kW

Gas-Brennwertkessel als Wandgerät

Erdgas- und Flüssiggas-Ausführung

Gültigkeitshinweise siehe letzte Seite



VITODENS 300-W



Sicherheitshinweise



Bitte befolgen Sie diese Sicherheitshinweise genau, um Gefahren und Schäden für Menschen und Sachwerte auszuschließen.

Erläuterung der Sicherheitshinweise



Gefahr

Dieses Zeichen warnt vor Personenschäden.



Achtung

Dieses Zeichen warnt vor Sach- und Umweltschäden.

Hinweis

Angaben mit dem Wort *Hinweis* enthalten Zusatzinformationen.

Zielgruppe

Diese Anleitung richtet sich ausschließlich an autorisierte Fachkräfte.

- Arbeiten an Gasinstallationen dürfen nur von Installateuren vorgenommen werden, die vom zuständigen Gasversorgungsunternehmen dazu berechtigt sind.
- Elektroarbeiten dürfen nur von Elektrofachkräften durchgeführt werden.
- Die erstmalige Inbetriebnahme hat durch den Ersteller der Anlage oder einen von ihm benannten Fachkundigen zu erfolgen.

Vorschriften

Beachten Sie bei Arbeiten

- die gesetzlichen Vorschriften zur Unfallverhütung,
- die gesetzlichen Vorschriften zum Umweltschutz,

- die berufsgenossenschaftlichen Bestimmungen.
- die einschlägigen Sicherheitsbestimmungen der DIN, EN, DVGW, TRGI, TRF und VDE
 - Ⓐ ÖNORM, EN, ÖVGW-TR Gas, ÖVGW-TRF und ÖVE
 - ⒸH SEV, SUVA, SVGW, SVTI, SWKI, VKF und EKAS-Richtlinie 1942: Flüssiggas, Teil 2

Verhalten bei Gasgeruch



Gefahr

Austretendes Gas kann zu Explosionen führen, die schwerste Verletzungen zur Folge haben.

- Nicht rauchen! Offenes Feuer und Funkenbildung verhindern. Niemals Schalter von Licht und Elektrogeräten betätigen.
- Gasabsperrrhahn schließen.
- Fenster und Türen öffnen.
- Personen aus der Gefahrenzone entfernen.
- Gas- und Elektroversorgungsunternehmen von außerhalb des Gebäudes benachrichtigen.
- Stromversorgung zum Gebäude von sicherer Stelle (außerhalb des Gebäudes) unterbrechen lassen.

Sicherheitshinweise (Fortsetzung)

Verhalten bei Abgasgeruch



Gefahr

Abgase können zu lebensbedrohenden Vergiftungen führen.

- Heizungsanlage außer Betrieb nehmen.
- Aufstellort belüften.
- Türen in Wohnräumen schließen.

Arbeiten an der Anlage

- Bei Brennstoff Gas den Gasabsperrhahn schließen und gegen unbeabsichtigtes Öffnen sichern.
- Anlage spannungsfrei schalten (z.B. an der separaten Sicherung oder einem Hauptschalter) und auf Spannungsfreiheit kontrollieren.
- Anlage gegen Wiedereinschalten sichern.



Achtung

Durch elektrostatische Entladung können elektronische Baugruppen beschädigt werden.

Vor den Arbeiten geerdete Objekte, z.B. Heizungs- oder Wasserrohre berühren, um die statische Aufladung abzuleiten.

Instandsetzungsarbeiten



Achtung

Die Instandsetzung von Bauteilen mit sicherheitstechnischer Funktion gefährdet den sicheren Betrieb der Anlage. Defekte Bauteile müssen durch Viessmann Originalteile ersetzt werden.

Zusatzkomponenten, Ersatz- und Verschleißteile



Achtung

Ersatz- und Verschleißteile, die nicht mit der Anlage geprüft wurden, können die Funktion beeinträchtigen. Der Einbau nicht zugelassener Komponenten sowie nicht genehmigte Änderungen und Umbauten können die Sicherheit beeinträchtigen und die Gewährleistung einschränken. Bei Austausch ausschließlich Viessmann Originalteile oder von Viessmann freigegebene Ersatzteile verwenden.

Inhaltsverzeichnis

Erstinbetriebnahme, Inspektion, Wartung	
Arbeitsschritte - Erstinbetriebnahme, Inspektion und Wartung	5
Weitere Angaben zu den Arbeitsschritten	7
Codierungen	
Codierung 1	35
Codierung 2	38
Serviceabfragen	
Übersicht Serviceebenen	60
Temperaturen, Kesselcodierstecker und Kurzabfragen	61
Ausgänge prüfen (Relaistest)	64
Betriebszustände und Sensoren abfragen	66
Störungsbehebung	
Störungsanzeige	68
Störungscodes	70
Instandsetzung	83
Funktionsbeschreibung	
Regelung für angehobenen Betrieb	90
Regelung für witterungsgeführten Betrieb	91
Erweiterungen für externe Anschlüsse (Zubehör)	94
Regelungsfunktionen	97
Codierschalter der Fernbedienung	103
Elektronische Verbrennungsregelung	104
Schemen	
Anschluss- und Verdrahtungsschema – Interne Anschlüsse	106
Anschluss- und Verdrahtungsschema – Externe Anschlüsse	107
Einzelteillisten	109
Protokolle	115
Technische Daten	116
Bescheinigungen	
Konformitätserklärung	117
Herstellerbescheinigung gemäß 1. BImSchV	118
Stichwortverzeichnis	119

Arbeitsschritte - Erstinbetriebnahme, Inspektion und Wartung

Weitergehende Hinweise zu den Arbeitsschritten siehe jeweils angegebene Seite

	Seite
•	1. Heizungsanlage füllen 7
•	2. Heizkessel entlüften 8
•	3. Heizungsanlage entlüften 8
•	4. Siphon mit Wasser füllen 9
• • •	5. Alle heiz- und trinkwasserseitigen Anschlüsse auf Dichtheit prüfen
•	6. Elektrischen Netzanschluss prüfen
• •	7. Uhrzeit und Datum einstellen (falls erforderlich) - nur bei Regelung für witterungsgeführten Betrieb .. 10
•	8. Sprachumstellung (falls erforderlich) - nur bei Regelung für witterungsgeführten Betrieb 10
• •	9. Gasart prüfen 11
•	10. Gasart umstellen (nur bei Betrieb mit Flüssiggas) .. 12
• • •	11. Funktionsablauf und mögliche Störungen 12
• • •	12. Ruhedruck und Anschlussdruck messen 14
•	13. Max. Heizleistung einstellen 15
•	14. Dichtheitsprüfung AZ-System (Ringspaltmessung) 16
• •	15. Brenner ausbauen und Brennerdichtung prüfen (Dichtung alle 2 Jahre austauschen) 17
• •	16. Flammkörper prüfen 18
• •	17. Zünd- und Ionisationselektrode prüfen und einstellen 19
• •	18. Brennkammer/Heizflächen reinigen und Brenner einbauen 19
• •	19. Kondenswasserablauf prüfen und Siphon reinigen 21
• •	20. Neutralisationseinrichtung prüfen (falls vorhanden)

Arbeitsschritte - Erstinbetriebnahme, . . . (Fortsetzung)

			Seite
		Arbeitsschritte für die Erstinbetriebnahme	
		Arbeitsschritte für die Inspektion	
		Arbeitsschritte für die Wartung	
	•	•	21. Membran-Ausdehnungsgefäß und Druck der Anlage prüfen 21
•	•	•	22. Sicherheitsventile auf Funktion prüfen
•	•	•	23. Elektrische Anschlüsse auf festen Sitz prüfen
•	•	•	24. Gasführende Teile bei Betriebsdruck auf Dichtheit prüfen 21
•	•	•	25. Verbrennungsqualität prüfen 22
•	•	•	26. Externes Sicherheitsventil Flüssiggas prüfen (falls vorhanden)
•	•	•	27. Regelung an die Heizungsanlage anpassen 23
•	•	•	28. Heizkennlinien einstellen (nur bei Regelung für witterungsgeführten Betrieb) 28
•	•	•	29. Regelung in LON einbinden (nur bei Regelung für witterungsgeführten Betrieb) 31
•	•	•	30. Einweisung des Anlagenbetreibers 33
•	•	•	31. Anzeige „Wartung“ abfragen und zurücksetzen 33

Weitere Angaben zu den Arbeitsschritten

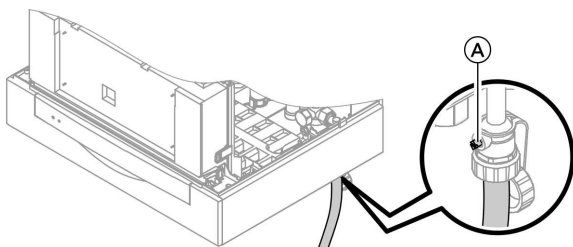
Heizungsanlage füllen



Achtung

Ungeeignetes Füllwasser fördert Ablagerungen und Korrosionsbildung und kann zu Schäden am Heizkessel führen.

- Heizungsanlage vor dem Füllen gründlich spülen.
- Ausschließlich Wasser mit Trinkwasserqualität einfüllen.
- Füllwasser mit einer Wasserhärte über 16,8 °dH (3,0 mol/m³) muss enthärtet werden, z.B. mit einer Kleinenthärtungsanlage für Heizwasser (siehe Viessmann Preisliste Vitoset).
- Dem Füllwasser kann ein speziell für Heizungsanlagen geeignetes Frostschutzmittel beigelegt werden. Die Eignung ist durch den Hersteller des Frostschutzmittels nachzuweisen.



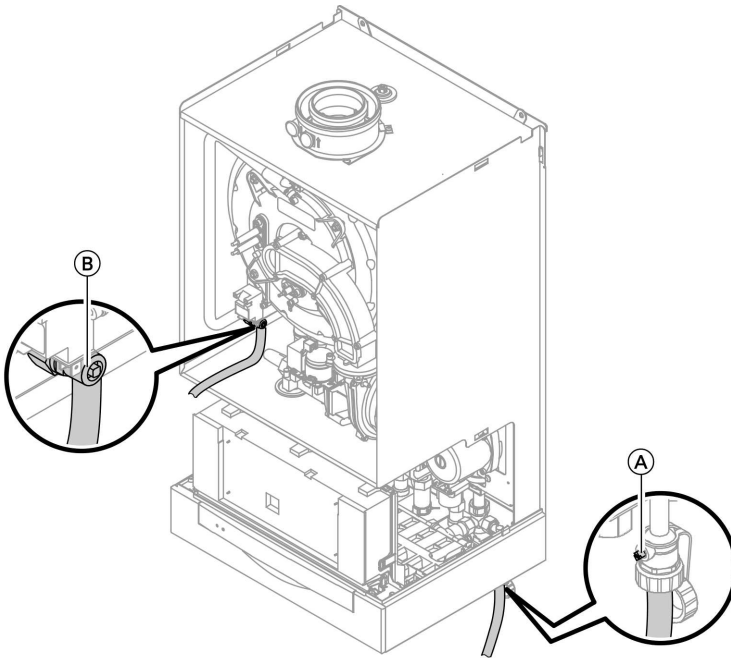
1. Vordruck des Membran-Ausdehnungsgefäßes prüfen.
2. Gasabsperrhahn schließen.
3. Heizungsanlage an Kesselfüll- und Entleerungshahn (A) im Heizungs-rücklauf (am Anschluss-Set oder bauseits) füllen. (Mindest-Anlagen-druck > 1,0 bar).
4. Falls die Regelung vor dem Füllen schon eingeschaltet war: Regelung einschalten und Befüllungsprogramm über Codierung „2F:2“ aktivieren.
5. Kesselfüll- und Entleerungshahn (A) schließen.
6. Heizwasserseitige Absperrventile schließen.

Hinweis

Falls die Regelung vor dem Füllen noch nicht eingeschaltet wurde, befindet sich der Stellantrieb des Umschaltventils in Mittelstellung und die Anlage wird vollständig gefüllt.

Weitere Angaben zu den Arbeitsschritten (Fortsetzung)

Heizkessel entlüften



1. Heizwasserseitige Absperrventile schließen.
2. Ablaufschlauch am oberen Hahn **(B)** mit einem Abwasseranschluss verbinden.
3. Hähne **(A)** und **(B)** öffnen und mit Netzdruck so lange entlüften bis keine Luftgeräusche mehr hörbar sind.
4. Hähne **(A)** und **(B)** schließen, heizwasserseitige Absperrventile öffnen.

Heizungsanlage entlüften

1. Gasabsperrhahn schließen und Regelung einschalten.



Weitere Angaben zu den Arbeitsschritten (Fortsetzung)

2. Entlüftungsprogramm über Codieradresse „2F:1“ aktivieren.
3. Druck der Anlage prüfen.

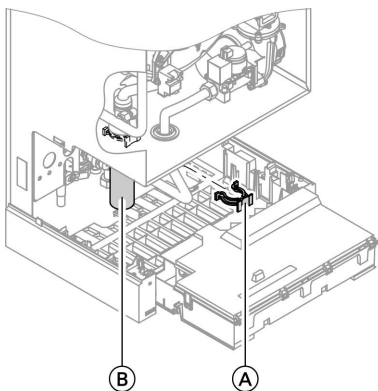
Hinweis

Aufrufen der Codierung 1 und Einstellen der Codieradresse siehe Seite 35.

Funktion und Ablauf des Entlüftungsprogramms siehe Seite 98.

Während das Entlüftungsprogramm aktiv ist, erscheint im Display „EL“ (Regelung für angehobenen Betrieb) bzw. „Entlüftung“ (Regelung für witterungsgeführten Betrieb).

Siphon mit Wasser füllen



1. Halteklammer (A) abziehen und Siphon (B) abnehmen.
2. Siphon (B) mit Wasser füllen.
3. Siphon (B) anbauen und mit Halteklammer (A) befestigen.

Weitere Angaben zu den Arbeitsschritten (Fortsetzung)

Uhrzeit und Datum einstellen (falls erforderlich) - nur bei Regelung für witterungsgeführten Betrieb

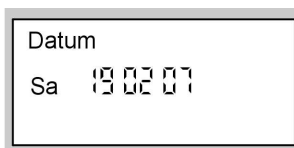
Hinweis

- Falls bei Erstinbetriebnahme oder nach längerer Stillstandzeit die Uhrzeit im Display blinkt, müssen Uhrzeit und Datum neu eingestellt werden.
- Bei Erstinbetriebnahme erscheinen die Begriffe in deutsch (Anlieferungszustand):

Uhrzeit (siehe Arbeitsschritt 1.)



Datum (siehe Arbeitsschritt 2.)



Folgende Tasten drücken:

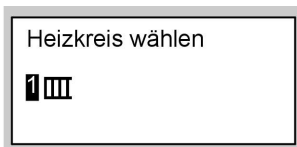
1. \oplus/\ominus für aktuelle Uhrzeit.
2. OK zur Bestätigung, „Datum“ erscheint.
3. \oplus/\ominus für aktuelles Datum.
4. OK zur Bestätigung.

Sprachumstellung (falls erforderlich) - nur bei Regelung für witterungsgeführten Betrieb

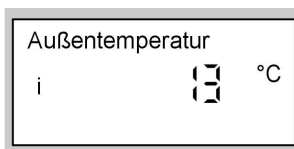
Hinweis

Bei Erstinbetriebnahme erscheinen die Begriffe in deutsch (Anlieferungszustand):

Heizkreis wählen (siehe Arbeitsschritt 1.)



Außentemperatur (siehe Arbeitsschritt 3.)






Folgende Tasten drücken:

1. i „Heizkreis wählen“ erscheint.
2. OK zur Bestätigung, ca. 4 s warten.



Weitere Angaben zu den Arbeitsschritten (Fortsetzung)

3.  erneut drücken, „**Außentemperatur**“ erscheint.
4.  für gewünschte Sprache.
5.  zur Bestätigung.

Gasart prüfen

Der Heizkessel ist mit einer elektronischen Verbrennungsregelung ausgestattet, die den Brenner entsprechend der jeweils vorliegenden Gasqualität auf eine optimale Verbrennung einreguliert.

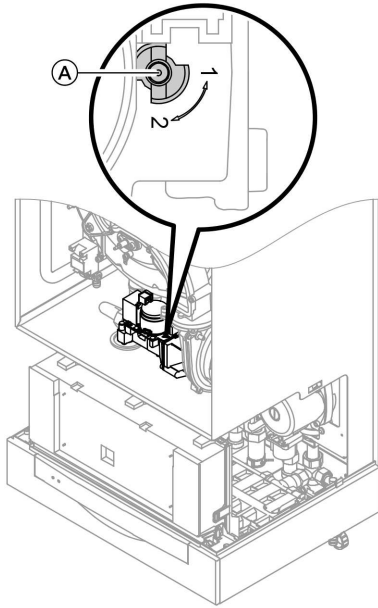
- Bei Betrieb mit Erdgas ist deshalb für den gesamten Wobbeindexbereich keine Umstellung erforderlich.
Der Heizkessel kann im Wobbeindexbereich von 10,0 bis 16,1 kWh/m³ (36,0 bis 58,0 MJ/m³) betrieben werden.
 - Bei Betrieb mit Flüssiggas muss der Brenner umgestellt werden (siehe „Gasart umstellen“ auf Seite 12).
1. Gasart und Wobbeindex beim Gasversorgungsunternehmen bzw. Flüssiggaslieferanten erfragen.
 2. Bei Betrieb mit Flüssiggas Brenner umstellen (siehe Seite 12).
 3. Gasart in Protokoll auf Seite 115 aufnehmen.

Wobbeindexbereiche

Gasart	Wobbeindexbereich	
	kWh/m ³	MJ/m ³
Anlieferungszustand Erdgas E	12,0 bis 16,1	43,2 bis 58,0
oder Erdgas LL	10,0 bis 13,1	36,0 bis 47,2
Nach Umstellung Flüssiggas P	20,3 bis 21,3	72,9 bis 76,8

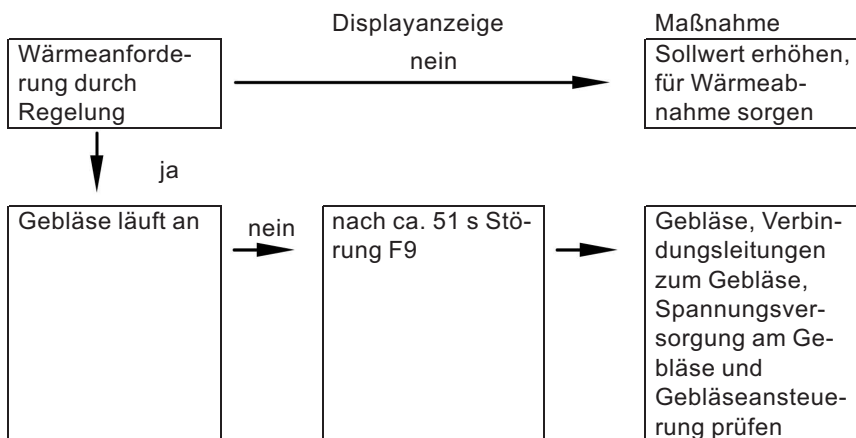
Weitere Angaben zu den Arbeitsschritten (Fortsetzung)

Gasart umstellen (nur bei Betrieb mit Flüssiggas)

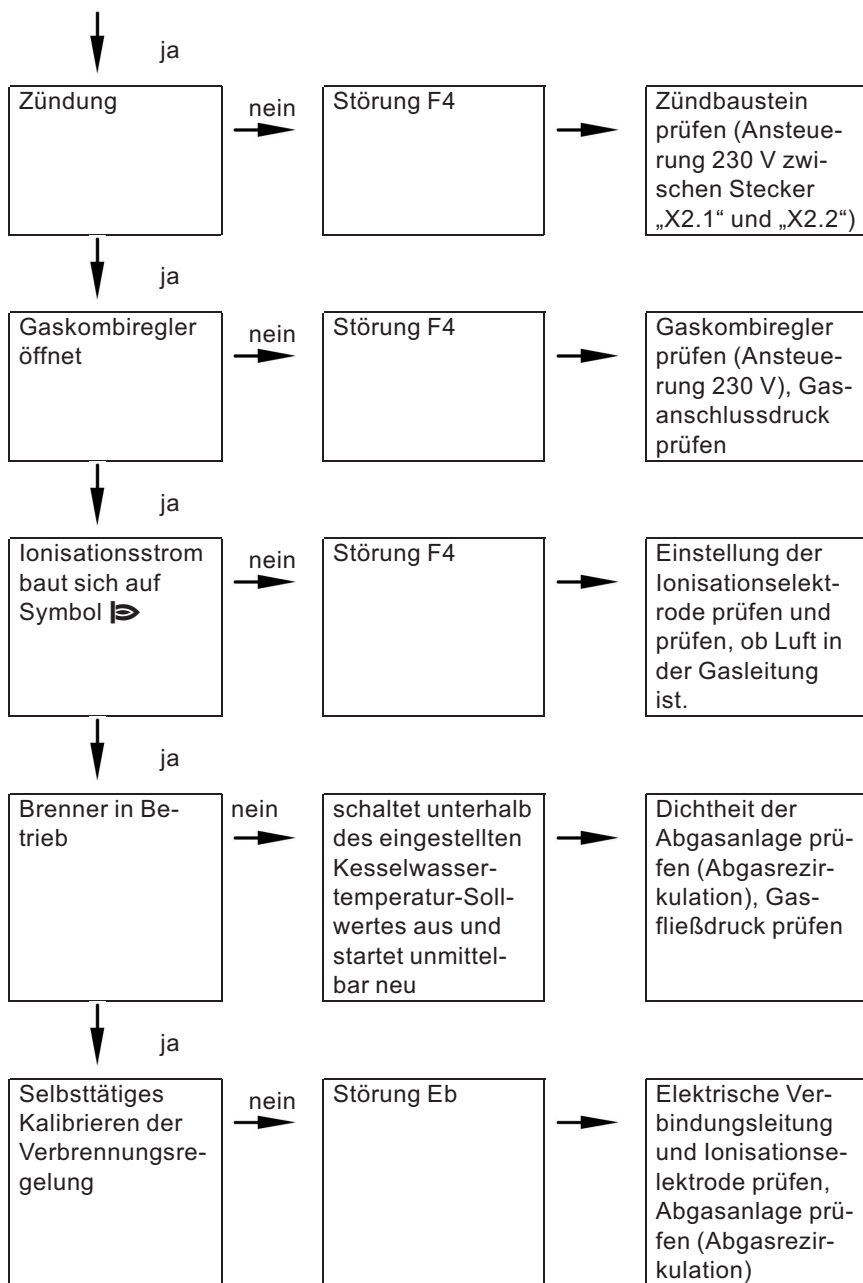


1. Stellschraube (A) am Gaskombiregler auf „2“ stellen.
2. Anlagenschalter „ⓘ“ einschalten.
3. Gasart in Codieradresse „82“ einstellen:
 - Codierung 2 aufrufen
 - In Codieradresse „11“ Wert „9“ einstellen
 - In Codieradresse „82“ Wert „1“ (Betrieb mit Flüssiggas) einstellen
 - Codierung „11“ ≠ „9“ einstellen.
 - Codierung 2 beenden.
4. Gasabsperrhahn öffnen.

Funktionsablauf und mögliche Störungen



Weitere Angaben zu den Arbeitsschritten (Fortsetzung)



5681 673

Weitere Angaben zu den Arbeitsschritten (Fortsetzung)

Weitere Angaben zu Störungen siehe Seite 70.

Ruhedruck und Anschlussdruck messen

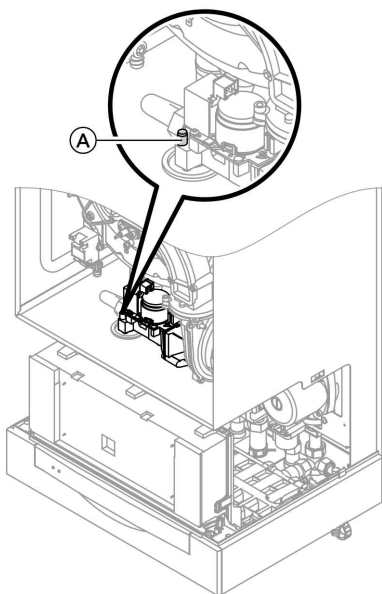


Gefahr

Erhöhte CO-Emission kann zu Vergiftungen führen. Vor und nach Arbeiten an Gasgeräten muss eine CO-Messung durchgeführt werden, um Gesundheitsgefährdung auszuschließen und den einwandfreien Zustand der Anlage zu gewährleisten.


Betrieb mit Flüssiggas

Flüssiggastank bei Erstinbetriebnahme/Austausch zweimal spülen. Tank und Gas-Anschlussleitung nach dem Spülen gründlich entlüften.



2. Schraube (A) im Mess-Stutzen „PE“ am Gaskombiregler lösen, nicht herausdrehen, und Manometer anschließen.
3. Gasabsperrhahn öffnen.
4. Ruhedruck messen und Messwert in Protokoll aufnehmen.
Sollwert: max. 57,5 mbar.
5. Heizkessel in Betrieb nehmen.

Hinweis

Bei Erstinbetriebnahme kann das Gerät auf Störung gehen, weil sich Luft in der Gasleitung befindet. Nach ca. 5 s Taste „ RESET“ zur Entriegelung des Brenners drücken.

1. Gasabsperrhahn schließen.


Weitere Angaben zu den Arbeitsschritten (Fortsetzung)

6. Anschlussdruck (Fließdruck) messen. Sollwerte:
- Erdgas 20 mbar
 - Flüssiggas 50 mbar

Hinweis

Zur Messung des Anschlussdruckes geeignete Messgeräte mit einer Auflösung von min. 0,1 mbar verwenden.

8. Heizkessel außer Betrieb nehmen, Gasabsperrrhahn schließen, Manometer abnehmen, Mess-Stutzen (A) mit Schraube verschließen.

9.  **Gefahr**
Gasaustritt an Mess-Stutzen führt zu Explosionsgefahr. Gasdichtheit prüfen.

7. Messwert in Protokoll aufnehmen. Maßnahme entsprechend der folgenden Tabelle treffen.

Gasabsperrrhahn öffnen, Gerät in Betrieb nehmen und Gasdichtheit am Mess-Stutzen (A) prüfen.

Anschlussdruck (Fließdruck) bei Erdgas	Anschlussdruck (Fließdruck) bei Flüssiggas	Maßnahmen
unter 17,4 mbar	unter 42,5 mbar	Keine Inbetriebnahme vornehmen und das Gasversorgungsunternehmen (GVU) bzw. Flüssiggaslieferanten benachrichtigen.
17,4 bis 25 mbar	42,5 bis 57,5 mbar	Heizkessel in Betrieb nehmen.
über 25 mbar	über 57,5 mbar	Separaten Gasdruckregler der Anlage vorschalten, und Vordruck auf 20 mbar bei Erdgas bzw. 50 mbar bei Flüssiggas einstellen. Gasversorgungsunternehmen (GVU) bzw. Flüssiggaslieferanten benachrichtigen.

Max. Heizleistung einstellen

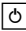

Hinweis

Für den **Heizbetrieb** kann die max. Heizleistung begrenzt werden. Die Begrenzung wird über den Modulationsbereich eingestellt. Die max. einstellbare Heizleistung ist durch den Kesselcodierstecker nach oben begrenzt.

1. Heizkessel in Betrieb nehmen.



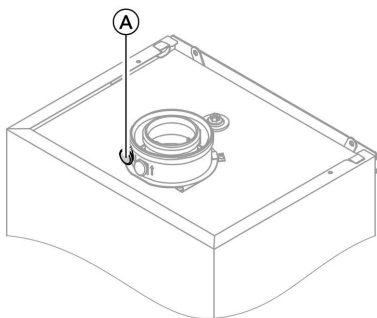
Weitere Angaben zu den Arbeitsschritten (Fortsetzung)

2. Tasten  und  gleichzeitig drücken, bis in der Anzeige ein Wert blinkt (z.B. „85“) und „▶“ erscheint. Im Auslieferungszustand entspricht dieser Wert 100% der Nenn-Wärmeleistung. Bei Regelung für witterungsgeführten Betrieb erscheint zusätzlich „Max. Heizleistung“.
3. Mit \oplus/\ominus den gewünschten Wert in % der Nenn-Wärmeleistung als max. Wärmeleistung einstellen.
4. Mit OK den eingestellten Wert bestätigen.
5. Die Einstellung der max. Heizleistung mit dem den „Technischen Unterlagen“ beiliegenden zusätzlichen Typenschild dokumentieren. Zusätzliches Typenschild neben das Typenschild an der Oberseite des Heizkessels kleben.

Hinweis

Für die Trinkwassererwärmung kann die Wärmeleistung ebenfalls begrenzt werden. Dazu die Codieradresse „6F“ in Codierung 2 ändern.

Dichtheitsprüfung AZ-System (Ringspaltmessung)



- (A) Verbrennungsluftöffnung

Für die gemeinsam mit dem Gas-Wandkessel geprüften Abgas-/Zuluftsysteme entfällt die Dichtheitsprüfung (Überdruckprüfung) durch den Bezirksschornsteinfegermeister bei der Inbetriebnahme.

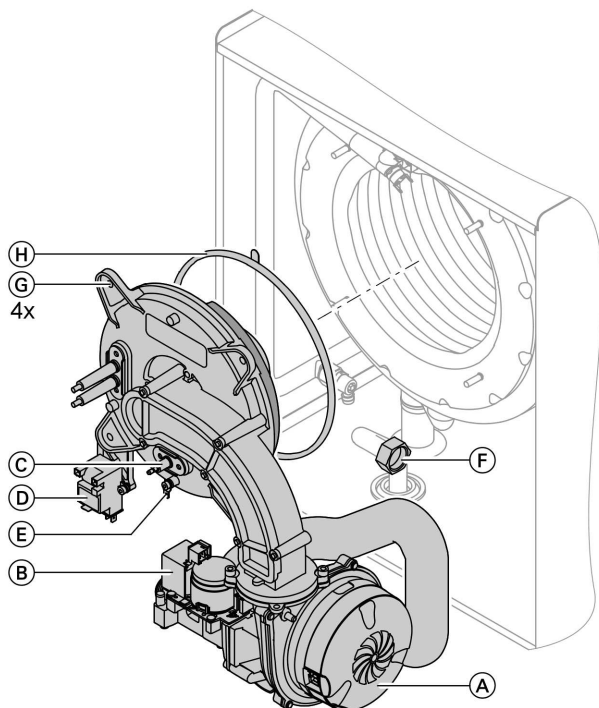
Weitere Angaben zu den Arbeitsschritten (Fortsetzung)

In diesem Fall empfehlen wir, dass der Heizungsfachbetrieb bei der Inbetriebnahme der Anlage eine vereinfachte Dichtheitsprüfung durchführt. Dafür ist es ausreichend, die CO₂- oder die O₂-Konzentration in der Verbrennungsluft im Ringspalt der AZ-Leitung zu messen.

Falls die CO₂-Konzentration kleiner als 0,2 % oder die O₂-Konzentration größer als 20,6 % ist, gilt die Abgasleitung als ausreichend dicht.

Falls größere CO₂- oder kleinere O₂-Werte gemessen werden, ist eine Druckprüfung der Abgasleitung bei einem statischen Überdruck von 200 Pa erforderlich.

Brenner ausbauen und Brennerdichtung prüfen (Dichtung alle 2 Jahre austauschen)



1. Anlagenschalter an der Regelung und Netzspannung ausschalten.

2. Gasabsperrrhahn schließen und sichern.

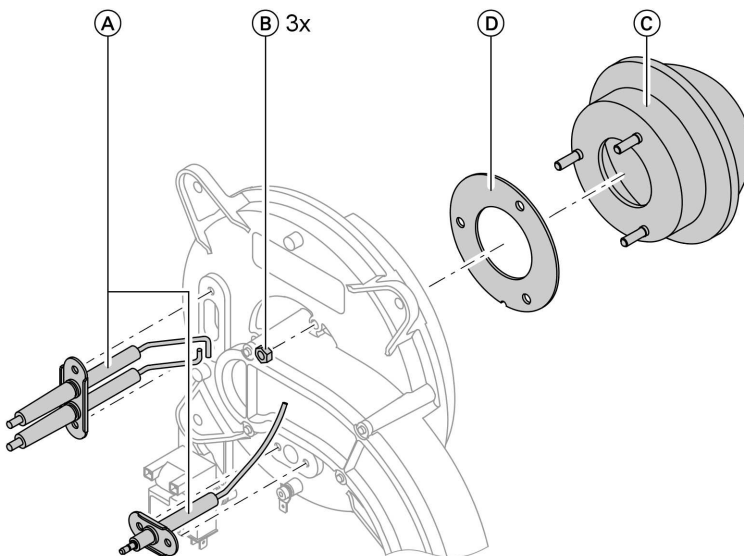


Weitere Angaben zu den Arbeitsschritten (Fortsetzung)

3. Elektrische Leitungen von Gebläsemotor (A), Gaskombiregler (B), Ionisationselektrode (C), Zündeinheit (D) und Erdung (E) abziehen.
4. Verschraubung des Gasanschlussrohrs (F) lösen.
5. Vier Muttern (G) lösen und Brenner abnehmen.
! **Achtung**
Beschädigungen des Drahtgewebes vermeiden.
Brenner nicht auf den Flammkörper ablegen!
6. Brennerdichtung (H) auf Beschädigungen prüfen.
Brennerdichtung grundsätzlich **alle 2 Jahre** austauschen.

Flammkörper prüfen

Falls Drahtgewebe beschädigt, Flammkörper austauschen.



1. Elektroden (A) ausbauen.

Weitere Angaben zu den Arbeitsschritten (Fortsetzung)

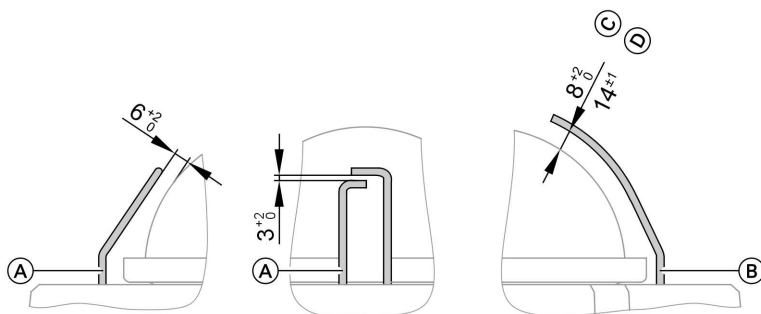
2. Drei Muttern (B) lösen und Flammkörper (C) abnehmen.
3. Alte Flammkörperdichtung (D) abnehmen.

4. Neuen Flammkörper mit neuer Dichtung einsetzen und mit drei Muttern befestigen.

Hinweis

Anzugsdrehmoment: 4 Nm

Zünd- und Ionisationselektrode prüfen und einstellen



(A) Zündelektroden

(B) Ionisationselektrode

(C) Bei 3,8 bis 19 kW

(D) Bei 5,2 bis 35 kW

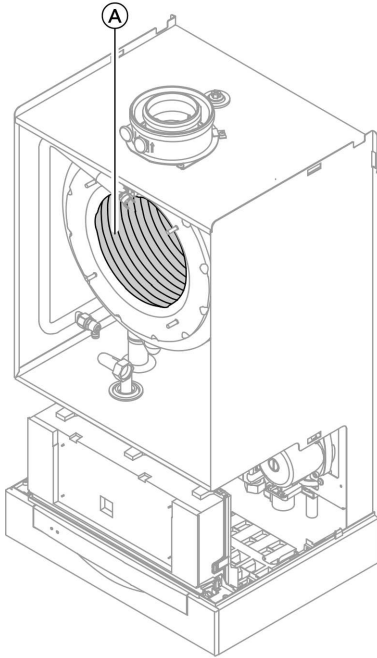
1. Elektroden auf Abnutzung und Verschmutzung prüfen.
2. Elektroden mit kleiner Bürste (keine Drahtbürste) oder Schleifpapier reinigen.
3. Abstände prüfen. Sind die Abstände nicht in Ordnung oder die Elektroden beschädigt, Elektroden mit Dichtung austauschen und ausrichten. Befestigungsschrauben für Elektroden mit 2,5 Nm Drehmoment festziehen.

! **Achtung**
Drahtgewebe
nicht beschädigen!

Brennkammer/Heizflächen reinigen und Brenner einbauen

! **Achtung**
Kratzer an Teilen, die mit Abgas in Berührung kommen, können zu Korrosion führen.
Heizflächen nicht ausbürsten!

Weitere Angaben zu den Arbeitsschritten (Fortsetzung)



1. Ablagerungen von den Heizflächen (A) der Brennkammer absaugen.
2. Falls erforderlich Heizflächen (A) mit leicht sauren, chloridfreien Reinigungsmitteln auf Basis von Phosphorsäure (z. B. Antox 75 E) einsprühen und min. 20 min einwirken lassen.
3. Heizflächen (A) gründlich mit Wasser spülen.
4. Brenner einsetzen und Muttern mit 4 Nm Drehmoment über Kreuz anziehen.
5. Gasanschlussrohr mit neuer Dichtung anbauen.
6. Dichtheit der gaseitigen Anschlüsse prüfen.



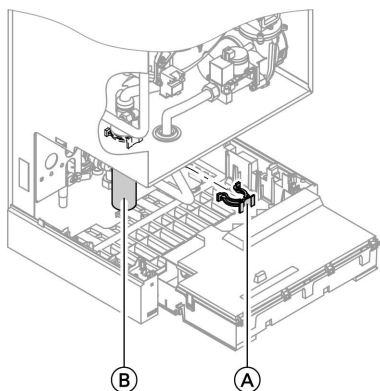
Gefahr

Gasaustritt führt zu Explosionsgefahr.
Gasdichtheit der Verschraubung prüfen.

7. Elektrische Leitungen auf die entsprechenden Bauteile stecken.

Weitere Angaben zu den Arbeitsschritten (Fortsetzung)

Kondenswasserablauf prüfen und Siphon reinigen



1. Ungehinderten Abfluss des Kondenswassers am Siphon prüfen.
2. Halteklammer (A) abziehen und Siphon (B) abnehmen.
3. Siphon (B) reinigen.
4. Siphon (B) mit Wasser füllen und anbauen. Halteklammer (A) aufstecken.

Membran-Ausdehnungsgefäß und Druck der Anlage prüfen

Hinweis

Prüfung bei kalter Anlage durchführen.

1. Anlage so weit entleeren bzw. Kapfenventil am Membran-Ausdehnungsgefäß schließen und Druck abbauen, bis Manometer „0“ anzeigt.
2. Falls der Vordruck des Membran-Ausdehnungsgefäßes niedriger ist, als der statische Druck der Anlage, Stickstoff nachfüllen, bis der Vordruck 0,1 bis 0,2 bar höher ist.
3. Wasser nachfüllen, bis bei abgekühlter Anlage der Fülldruck 0,1 bis 0,2 bar höher ist, als der Vordruck des Membran-Ausdehnungsgefäßes.
Zul. Betriebsdruck: 3 bar

Gasführende Teile bei Betriebsdruck auf Dichtheit prüfen



Gefahr

Gasaustritt führt zu Explosionsgefahr.
Gasführende Teile auf Gasdichtheit prüfen.

Weitere Angaben zu den Arbeitsschritten (Fortsetzung)

Verbrennungsqualität prüfen

Die elektronische Verbrennungsregelung sorgt automatisch für eine optimale Verbrennungsqualität. Bei der Erstinbetriebnahme/Wartung ist nur eine Kontrolle der Verbrennungswerte erforderlich. Dazu den CO₂- oder O₂-Gehalt messen. Funktionsbeschreibung der elektronischen Verbrennungsregelung siehe Seite 104.

CO₂ bzw. O₂-Gehalt

Der CO₂-Gehalt muss bei unterer und oberer Wärmeleistung jeweils in den folgenden Bereichen liegen:

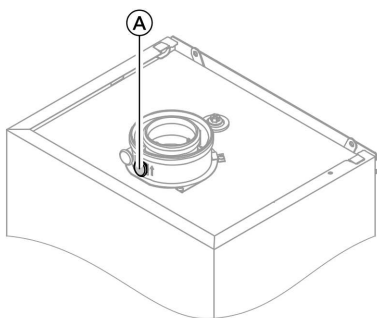
- 7,7 bis 9,2% bei Erdgas E und LL
- 9,3 bis 10,9% bei Flüssiggas P

Der O₂-Gehalt muss bei allen Gasarten im Bereich von 4,4 bis 6,9% liegen.

Liegt der gemessene CO₂- oder O₂-Wert außerhalb des entsprechenden Bereichs Dichtheit des AZ-Systems prüfen.

Hinweis

Die Verbrennungsregelung führt bei Inbetriebnahme ein selbsttätiges Kalibrieren durch. Emissionsmessung erst ca. 30 s nach Brennerstart durchführen.



1. Abgasanalysegerät an Öffnung Abgas (A) am Kesselanschluss-Stück anschließen.
2. Gasabsperrhahn öffnen, Heizkessel in Betrieb nehmen und Wärmeanforderung herbeiführen.

3. Untere Wärmeleistung einstellen.

Regelung für angehobenen Betrieb:

+ gleichzeitig drücken:
„1“ erscheint.

Regelung für witterungsgeführten Betrieb:

+ gleichzeitig drücken:
„Relaistest“ und
anschließend „Grundlast“ erscheint.

4. CO₂-Gehalt prüfen. Weicht der Wert um mehr als 1% von den vorgenannten Bereichen ab, Maßnahmen von Seite 22 durchführen.
5. Wert in Protokoll eintragen.

Weitere Angaben zu den Arbeitsschritten (Fortsetzung)

6. Obere Wärmeleistung einstellen.

Regelung für angehobenen Betrieb:

⊕ drücken:
„2“ erscheint.

Regelung für witterungsgeführten Betrieb:

⊕ drücken:
„Volllast“ erscheint.

7. CO₂-Gehalt prüfen. Weicht der Wert um mehr als 1% von den vorgenannten Bereichen ab, Maßnahmen von Seite 22 durchführen.

8. Nach der Prüfung ⊕OK drücken.

9. Wert in Protokoll eintragen.

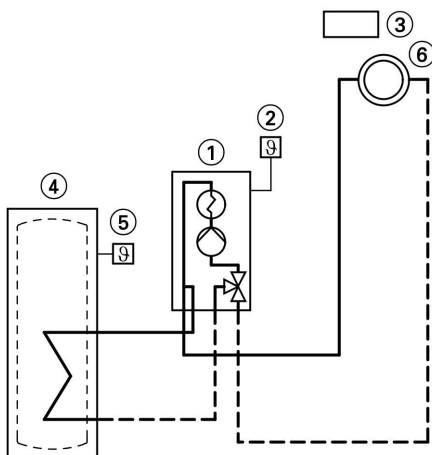
Regelung an die Heizungsanlage anpassen

Die Regelung muss an die Ausstattung der Anlage angepasst werden. Verschiedene Anlagenkomponenten werden von der Regelung automatisch erkannt und die Codierung automatisch eingestellt.

- Auswahl des zutreffenden Schemas siehe folgende Abbildungen.
- Arbeitsschritte zur Codierung siehe Seite 35.

Anlagenausführung 1

Ein Heizkreis ohne Mischer A1 (mit/ohne Warmwasserbereitung)



Weitere Angaben zu den Arbeitsschritten (Fortsetzung)

- | | |
|--|---|
| ① Vitodens 300-W | ③ Vitotrol 100 (nur bei Regelung für angehobenen Betrieb) |
| ② Außentemperatursensor (nur bei Regelung für witterungsgeführten Betrieb) | ④ Speicher-Wassererwärmer |
| | ⑤ Speichertemperatursensor |
| | ⑥ Heizkreis ohne Mischer A1 |

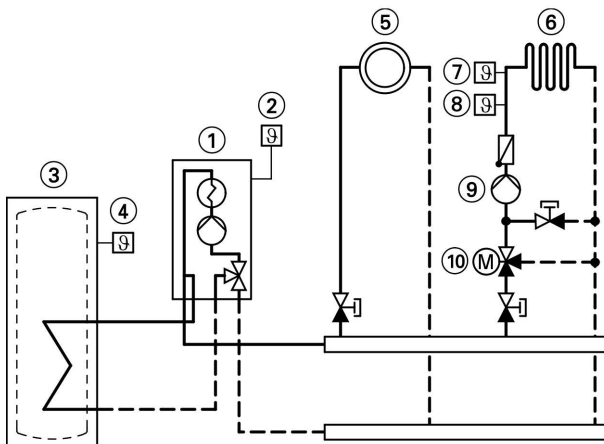
Erforderliche Codierungen	Adresse
Betrieb mit Flüssiggas	82:1

Anlagenausführung 2

Ein Heizkreis ohne Mischer A1 und ein Heizkreis mit Mischer M2 (mit/ohne Warmwasserbereitung)

Hinweis

Der Volumenstrom des Heizkreises ohne Mischer muss min. 30% größer sein als der Volumenstrom des Heizkreises mit Mischer.



- | | |
|-----------------------------|---|
| ① Vitodens 300-W | ⑦ Temperaturwächter als Maximaltemperaturbegrenzung für Fußbodenheizung |
| ② Außentemperatursensor | ⑧ Vorlauftemperatursensor M2 |
| ③ Speicher-Wassererwärmer | |
| ④ Speichertemperatursensor | |
| ⑤ Heizkreis ohne Mischer A1 | |
| ⑥ Heizkreis mit Mischer M2 | |

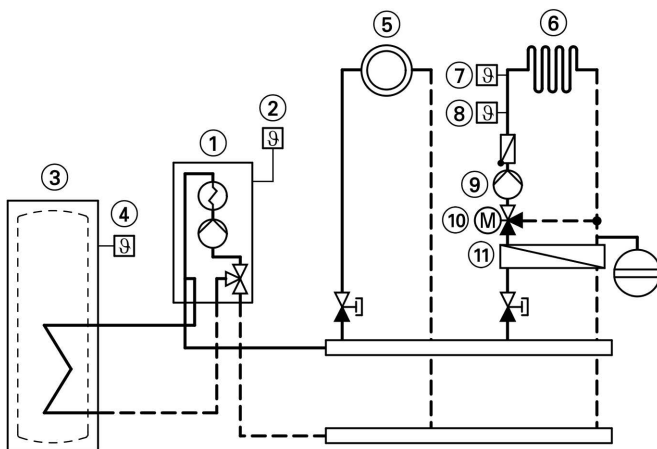
Weitere Angaben zu den Arbeitsschritten (Fortsetzung)

- ⑨ Heizkreispumpe M2
- ⑩ Erweiterungssatz für einen Heizkreis mit Mischer M2

Erforderliche Codierungen	Adresse
Betrieb mit Flüssiggas	82:1
Anlage nur mit einem Heizkreis mit Mischer	
■ mit Speicher-Wassererwärmer	00:4
■ ohne Speicher-Wassererwärmer	00:3

Anlagenausführung 3

Ein Heizkreis ohne Mischer A1 und ein Heizkreis mit Mischer M2 mit Systemtrennung (mit/ohne Warmwasserbereitung)



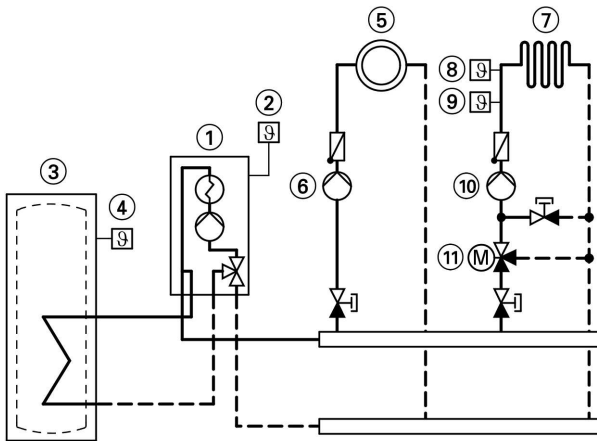
- ① Vitodens 300-W
- ② Außentempersensoren
- ③ Speicher-Wassererwärmer
- ④ Speichertempersensoren
- ⑤ Heizkreis ohne Mischer A1
- ⑥ Heizkreis mit Mischer M2
- ⑦ Temperaturwächter als Maximaltemperaturbegrenzung für Fußbodenheizung
- ⑧ Vorlauftempersensoren M2
- ⑨ Heizkreispumpe M2
- ⑩ Erweiterungssatz für einen Heizkreis mit Mischer M2
- ⑪ Wärmetauscher zur Systemtrennung

Weitere Angaben zu den Arbeitsschritten (Fortsetzung)

Erforderliche Codierungen	Adresse
Betrieb mit Flüssiggas	82:1

Anlagenausführung 4

Ein Heizkreis ohne Mischer A1 mit separater Heizkreispumpe und ein Heizkreis mit Mischer M2 (mit/ohne Warmwasserbereitung)



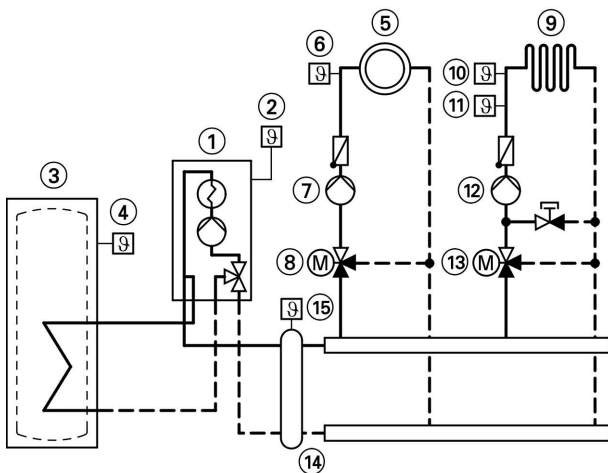
- ① Vitodens 300-W
- ② Außentemperatursensor
- ③ Speicher-Wassererwärmer
- ④ Speichertemperatursensor
- ⑤ Heizkreis ohne Mischer A1
- ⑥ Heizkreispumpe A1
- ⑦ Heizkreis mit Mischer M2
- ⑧ Temperaturwächter als Maximaltemperaturbegrenzung für Fußbodenheizung
- ⑨ Vorlauftemperatursensor M2
- ⑩ Heizkreispumpe M2
- ⑪ Erweiterungssatz für einen Heizkreis mit Mischer M2

Erforderliche Codierungen	Adresse
Betrieb mit Flüssiggas	82:1
Max. Drehzahl der internen Umwälzpumpe bei Heizbetrieb: 20%	31:20

Weitere Angaben zu den Arbeitsschritten (Fortsetzung)

Anlagenausführung 5

Ein Heizkreis mit Mischer M1 (mit Vitotronic 200-H), ein Heizkreis mit Mischer M2 (mit Erweiterungssatz) und hydraulische Weiche (mit/ohne Warmwasserbereitung)



- | | |
|------------------------------|---|
| ① Vitodens 300-W | ⑩ Temperaturwächter als Maximaltemperaturbegrenzung für Fußbodenheizung |
| ② Außentemperatursensor | ⑪ Vorlauftemperatursensor M2 |
| ③ Speicher-Wassererwärmer | ⑫ Heizkreispumpe M2 |
| ④ Speichertemperatursensor | ⑬ Erweiterungssatz für einen Heizkreis mit Mischer M2 |
| ⑤ Heizkreis mit Mischer M1 | ⑭ Hydraulische Weiche |
| ⑥ Vorlauftemperatursensor M1 | ⑮ Vorlauftemperatursensor Hydraulische Weiche |
| ⑦ Heizkreispumpe M1 | |
| ⑧ Vitotronic 200-H | |
| ⑨ Heizkreis mit Mischer M2 | |

Erforderliche Codierungen	Adresse
Betrieb mit Flüssiggas	82:1
Ein Heizkreis mit Mischer mit Erweiterungssatz für Mischer und ein Heizkreis mit Mischer mit Vitotronic 200-H	
■ mit Speicher-Wassererwärmer	00:4
■ ohne Speicher-Wassererwärmer	00:3

Weitere Angaben zu den Arbeitsschritten (Fortsetzung)

Heizkennlinien einstellen (nur bei Regelung für witterungsgeführten Betrieb)

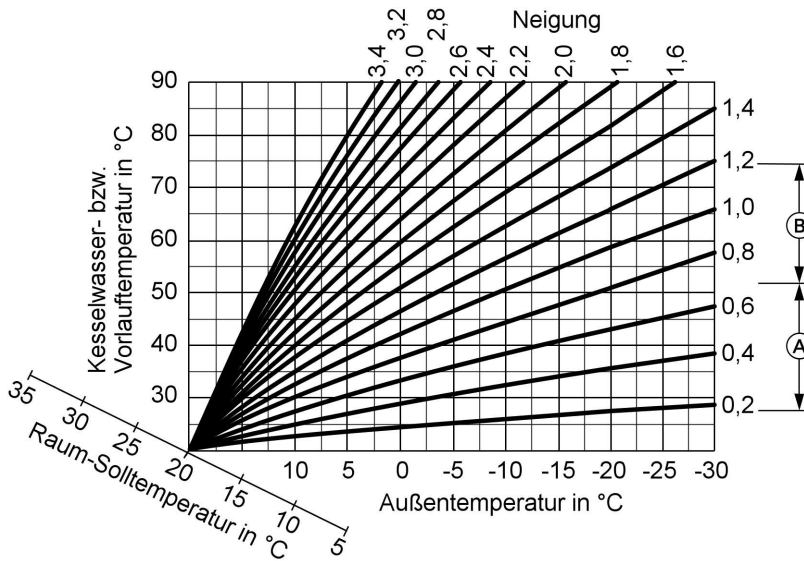
Die Heizkennlinien stellen den Zusammenhang zwischen Außentemperatur und Kesselwasser- bzw. Vorlauftemperatur dar.

Vereinfacht: je niedriger die Außentemperatur, desto höher die Kesselwasser- bzw. Vorlauftemperatur.

Von der Kesselwasser- bzw. Vorlauftemperatur ist wiederum die Raumtemperatur abhängig.

Im Anlieferungszustand eingestellt:

- Neigung = 1,4
- Niveau = 0

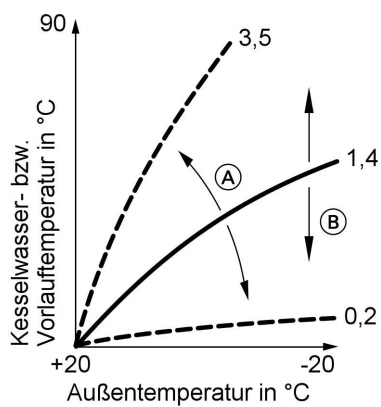


(A) Neigung der Heizkennlinie bei Fußbodenheizungen

(B) Neigung der Heizkennlinie bei Niedertemperaturheizungen (nach Energieeinsparverordnung)

Weitere Angaben zu den Arbeitsschritten (Fortsetzung)

Neigung und Niveau ändern



- (A) Neigung ändern
- (B) Niveau ändern (vertikale Parallelverschiebung der Heizkennlinie)

1. Neigung:

In Codierung 1 mit Codieradresse „d3“ ändern.
Einstellbereich 2 bis 35 (entspricht Neigung 0,2 bis 3,5).

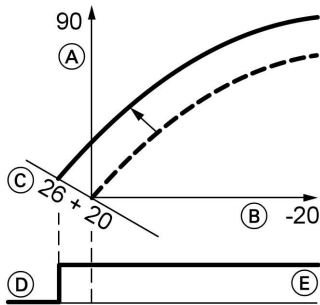
2. Niveau:

In Codierung 1 mit Codieradresse „d4“ ändern.
Einstellbereich -13 bis +40 K.

Weitere Angaben zu den Arbeitsschritten (Fortsetzung)

Raum-Solltemperatur einstellen

Normale Raumtemperatur



Beispiel 1: Änderung der normalen Raumtemperatur von 20 auf 26°C

- (A) Kesselwassertemperatur bzw. Vorlauftemperatur in °C
- (B) Außentemperatur in °C
- (C) Raumtemperatur-Sollwert in °C
- (D) Heizkreispumpe „Aus“
- (E) Heizkreispumpe „Ein“

Folgende Tasten drücken:

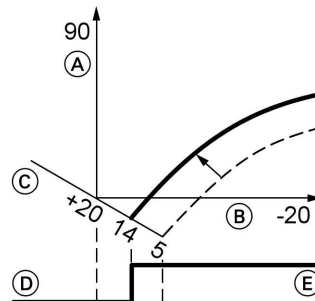
1. (+) „1 IIII“ blinkt.
2. (OK) um Heizkreis A1 (Heizkreis ohne Mischer) zu wählen
oder
3. (+) „2 IIII“ blinkt.
4. (OK) um Heizkreis M2 (Heizkreis mit Mischer) zu wählen.

5. Mit Drehknopf „☀“ Tagestemperatur-Sollwert einstellen.

Wert wird automatisch nach ca. 2 s übernommen.

Die Heizkennlinie wird entlang der Achse (C) (Raumtemperatur-Sollwert) verschoben und bewirkt bei aktiver Heizkreispumpenlogik-Funktion ein geändertes Ein-/Aus-schaltverhalten der Heizkreispumpen.

Reduzierte Raumtemperatur









Beispiel 2: Änderung der reduzierten Raumtemperatur von 5 °C auf 14 °C

- (A) Kesselwassertemperatur bzw. Vorlauftemperatur in °C
- (B) Außentemperatur in °C
- (C) Raumtemperatur-Sollwert in °C
- (D) Heizkreispumpe „Aus“
- (E) Heizkreispumpe „Ein“

Folgende Tasten drücken:

1. (+) „1 IIII“ blinkt.

Weitere Angaben zu den Arbeitsschritten (Fortsetzung)

- 2.  um Heizkreis A1 (Heizkreis ohne Mischer) zu wählen **oder**
- 3.  „2 III“ blinkt.
- 4.  um Heizkreis M2 (Heizkreis mit Mischer) zu wählen.
- 5.  Nachttemperatur-Sollwert aufrufen.
- 6.  Wert ändern.
- 7.  Wert bestätigen.

Regelung in LON einbinden (nur bei Regelung für witterungsgeführten Betrieb)

Das Kommunikations-Modul LON (Zubehör) muss eingesteckt sein.

Hinweis

Die Datenübertragung über LON kann einige min dauern.



Montageanleitung
Kommunikations-Modul LON



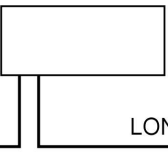
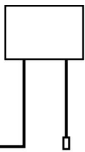
Einkesselanlage mit Vitotronic 200-H und Vitocom 300

LON-Teilnehmernummern und weitere Funktionen über Codierung 2 einstellen (siehe folgende Tabelle).

Hinweis

*Innerhalb des LON darf die gleiche Nummer **nicht** zweimal vergeben werden.*

*Es darf **nur eine Vitotronic** als Fehlermanager codiert werden.*

Kesselkreisregelung	Vitotronic 200-H	Vitotronic 200-H	Vitocom
			
Teilnehmer-Nr. 1 Codierung „77:1“	Teilnehmer-Nr. 10 Codierung „77:10“	Teilnehmer-Nr. 11 Codierung „77:11“ einstellen	Teilnehmer-Nr. 99
Regelung ist Fehlermanager Codierung „79:1“	Regelung ist nicht Fehlermanager Codierung „79:0“	Regelung ist nicht Fehlermanager Codierung „79:0“	Gerät ist Fehlermanager

5681 673



Erstinbetriebnahme, Inspektion, Wartung

Weitere Angaben zu den Arbeitsschritten (Fortsetzung)

Kesselkreisregelung	Vitotronic 200-H	Vitotronic 200-H	Vitocom
Regelung sendet Uhrzeit Codierung „7b:1“	Regelung empfängt Uhrzeit Codierung „81:3“ einstellen	Regelung empfängt Uhrzeit Codierung „81:3“ einstellen	Gerät empfängt Uhrzeit
Regelung sendet Außentemperatur Codierung „97:2“ einstellen	Regelung empfängt Außentemperatur Codierung „97:1“ einstellen	Regelung empfängt Außentemperatur Codierung „97:1“ einstellen	—
Fehlerüberwachung LON-Teilnehmer Codierung „9C:20“	Fehlerüberwachung LON-Teilnehmer Codierung „9C:20“	Fehlerüberwachung LON-Teilnehmer Codierung „9C:20“	—



LON-Teilnehmer-Liste aktualisieren

Nur möglich, falls alle Teilnehmer angeschlossen sind und die Regelung als Fehlermanager codiert ist (Codierung „79:1“).

2. 

Teilnehmer-Liste ist nach ca. 2 min aktualisiert. Teilnehmer-Check ist beendet.

Folgende Tasten drücken:

1.  +  ca 2 s gleichzeitig drücken.
Teilnehmer-Check ist eingeleitet (siehe Seite 32).

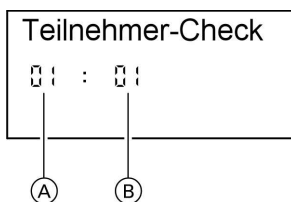
Teilnehmer-Check durchführen

Mit dem Teilnehmer-Check wird die Kommunikation der am Fehlermanager angeschlossenen Geräte einer Anlage überprüft.

Voraussetzungen:

- Regelung muss als **Fehlermanager** codiert sein (Codierung „79:1“)
- In allen Regelungen muss die LON-Teilnehmer-Nr. codiert sein (siehe Seite 31)
- LON-Teilnehmerliste im Fehlermanager muss aktuell sein (siehe Seite 31)

Weitere Angaben zu den Arbeitsschritten (Fortsetzung)



- Ⓐ Fortlaufende Nummer in der Teilnehmerliste
- Ⓑ Teilnehmernummer

Folgende Tasten drücken:

1. + ca. 2 s gleichzeitig drücken.
Teilnehmer-Check ist eingeleitet.
2. für gewünschten Teilnehmer.

3. Check ist aktiviert
„Check“ blinkt, bis der Check abgeschlossen ist.
Display und alle Tastenbeleuchtungen des gewählten Teilnehmers blinken für ca. 60 s.

4. „Check OK“ erscheint bei Kommunikation zwischen beiden Geräten.
oder

„Check nicht OK“ erscheint, falls keine Kommunikation zwischen beiden Geräten besteht. LON-Verbindung prüfen.

5. Für den Check weiterer Teilnehmer Punkte 2 und 3 wiederholen.
6. + ca. 1 s gleichzeitig drücken.
Teilnehmer-Check ist beendet.

Einweisung des Anlagenbetreibers

Der Ersteller der Anlage hat dem Betreiber der Anlage die Bedienungsanleitung zu übergeben und ihn in die Bedienung einzuweisen.

Anzeige „Wartung“ abfragen und zurücksetzen

Nachdem über Codieradresse „21“ und „23“ die vorgegebenen Grenzwerte erreicht werden, blinkt die rote Störungsanzeige. Im Display der Bedieneinheit erscheint blinkend:

- Bei Regelung für angehobenen Betrieb:
Die vorgegebene Betriebsstundenzahl oder das vorgegebene Zeitintervall mit Uhr-Symbol „⌚“ (je nach Einstellung)
- Bei Regelung für witterungsgeführten Betrieb:
„Wartung“

Weitere Angaben zu den Arbeitsschritten (Fortsetzung)

Hinweis

Falls eine Wartung durchgeführt wird bevor die Wartungsanzeige erscheint, Codierung „24:1“ einstellen und anschließend Codierung „24:0“; die eingestellten Wartungsparameter für Betriebsstunden und Zeitintervall beginnen wieder bei 0.

Folgende Tasten drücken:

1. **i** Wartungsabfrage ist aktiviert.
2. **+**/**-** Wartungsmeldungen abfragen.
3. **OK** Wartungsanzeige erlischt (bei Regelung für witterungsgeführten Betrieb: „Quittieren: Ja“ nochmal mit **OK** bestätigen). Rote Störungsanzeige blinkt weiter.

Hinweis

Eine quittierte Wartungsmeldung kann durch Drücken auf **OK** (ca. 3 s) wieder angezeigt werden.

Nach durchgeführter Wartung

1. Codierung „24:1“ auf „24:0“ zurücksetzen.
Rote Störungsanzeige erlischt.

Hinweis

Falls Codieradresse „24“ nicht zurückgesetzt wird, erscheint die Anzeige „Wartung“ erneut:

- Bei Regelung für angehobenen Betrieb:
Nach 24 Stunden
- Bei Regelung für witterungsgeführten Betrieb:
Am Montag um 7.00 Uhr

2. Falls erforderlich, Brenner-Betriebsstunden, Brennerstarts und Verbrauch zurücksetzen
Folgende Tasten drücken:
 - i** Abfrage ist aktiviert.
 - +**/**-** für gewünschten Wert.
 - *** gewählter Wert wird auf „0“ gesetzt.
 - +**/**-** für weitere Abfragen.
 - OK** Abfrage ist beendet.










Codierung 1

Codierung 1 aufrufen

Hinweis

- Bei Regelung für witterungsgeführten Betrieb werden die Codierungen im Klartext angezeigt.
- Nicht angezeigt werden Codierungen, die durch Ausstattung der Heizungsanlage oder Einstellung anderer Codierungen nicht relevant sind.
- Heizungsanlagen mit einem Heizkreis ohne Mischer und einem Heizkreis mit Mischer:
Die möglichen Codieradressen „A0“ bis „d4“ für den Heizkreis ohne Mischer A1 werden zuerst durchlaufen, anschließend die Codieradressen für den Heizkreis mit Mischer M2.

Folgende Tasten drücken:

1.  +  ca. 2 s gleichzeitig drücken.
2.  für gewünschte Codieradresse, Adresse blinkt.
3.  zur Bestätigung.
4.  für gewünschten Wert.
5.  zur Bestätigung, im Display erscheint kurz „übernommen“ (witterungsgeführte Regelung), die Adresse blinkt erneut.
6.  zur Auswahl weiterer Adressen.
7.  +  ca. 1 s gleichzeitig drücken, Codierung 1 ist beendet.

Codierung 1 (Fortsetzung)

Übersicht

Codierungen

Codierung im Anlieferungszustand		Mögliche Umstellung	
Anlagenschema			
00:1	Anlagenausführung 1: 1 Heizkreis ohne Mischer A1, ohne Trinkwassererwärmung	00:2	Anlagenausführung 1: 1 Heizkreis ohne Mischer A1, mit Trinkwassererwärmung
		00:3	Anlagenausführung 5: 1 Mischerkreis M2, ohne Trinkwassererwärmung
		00:4	Anlagenausführung 5: 1 Mischerkreis M2, mit Trinkwassererwärmung
		00:5	Anlagenausführung 2, 3, 4: 1 Heizkreis ohne Mischer A1 und 1 Mischerkreis M2, ohne Trinkwassererwärmung
		00:6	Anlagenausführung 2, 3, 4: 1 Heizkreis ohne Mischer A1, 1 Mischerkreis M2, mit Trinkwassererwärmung
Kessel Max. Temp.			
06:...	Maximalbegrenzung der Kesselwassertemperatur, vorgegeben durch Kessel-Codierstecker	06:20 bis 06:127	Maximalbegrenzung der Kesselwassertemperatur innerhalb der vom Heizkessel vorgegebenen Bereiche
Entlüft./Befüllung			
2F:0	Entlüftungsprogramm/ Befüllungsprogramm nicht aktiv	2F:1	Entlüftungsprogramm aktiv
		2F:2	Befüllungsprogramm aktiv

Codierung 1 (Fortsetzung)

Codierung im Anlieferungszustand		Mögliche Umstellung	
Teilnehmer-Nr.			
77:1	LON-Teilnehmernummer	77:2 bis 77:99	LON-Teilnehmernummer einstellbar von 1 bis 99: 1-4 = Heizkessel 5 = Kaskade 10 - ... = Vitotronic 200-H 99 = Vitocom Hinweis <i>Jede Nummer darf nur einmal vergeben werden.</i>
Sommerspar. A1/M2			
A5:5	Mit Heizkreispumpenlogik-Funktion (nur bei Regelung für witterungsgeführten Betrieb)	A5:0	Ohne Heizkreispumpenlogik-Funktion
Vorl. Min. Temp. A1/M2			
C5:20	Elektronische Minimalbegrenzung der Vorlauftemperatur 20 °C (nur bei Regelung für witterungsgeführten Betrieb)	C5:1 bis C5:127	Minimalbegrenzung einstellbar von 1 bis 127 °C (begrenzt durch Kesselcodierstecker)
Vorl. Max. Temp. A1/M2			
C6:74	Elektronische Maximalbegrenzung der Vorlauftemperatur auf 74 °C (nur bei Regelung für witterungsgeführten Betrieb)	C6:10 bis C6:127	Maximalbegrenzung einstellbar von 10 bis 127 °C (begrenzt durch Kesselcodierstecker)
Neigung A1/M2			
d3:14	Neigung der Heizkennlinie = 1,4 (nur bei Regelung für witterungsgeführten Betrieb)	d3:2 bis d3:35	Neigung der Heizkennlinie einstellbar von 0,2 bis 3,5 (siehe Seite 28)



Codierung 1 (Fortsetzung)

Codierung im Anlieferungszustand		Mögliche Umstellung	
Niveau A1/M2			
d4:0	Niveau der Heizkennlinie = 0 (nur bei Regelung für witterungsgeführten Betrieb)	d4:-13 bis d4:40	Niveau der Heizkennlinie einstellbar von -13 bis 40 (siehe Seite 28)


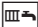




Codierung 2





Codierung 2 aufrufen


Hinweis

- Bei Regelung für witterungsgeführten Betrieb werden die Codierungen im Klartext angezeigt.
- Nicht angezeigt werden Codierungen, die durch Ausstattung der Heizungsanlage oder Einstellung anderer Codierungen nicht relevant sind.

Folgende Tasten drücken:

1.  +  ca. 2 s gleichzeitig drücken.
2.  zur Bestätigung.
3.  für gewünschte Codieradresse, Adresse blinkt.
4.  zur Bestätigung, Wert blinkt.
5.  für gewünschten Wert.

6.  zur Bestätigung, im Display erscheint kurz „übernommen“ (bei Regelung für witterungsgeführten Betrieb), die Adresse blinkt erneut.
7.  zur Auswahl weiterer Adressen.
8.  +  ca. 1 s gleichzeitig drücken, Codierung 2 ist beendet.

Die Codieradressen sind nach den folgenden **Funktionsbereichen** gegliedert. Der jeweilige Funktionsbereich wird im Display angezeigt. Mit  werden die Bereiche in folgender Reihenfolge durchlaufen:

Codierung 2 (Fortsetzung)

Funktionsbereich	Codieradressen
Anlagenschema	00
Kessel/Brenner	06 bis 54
Warmwasser	56 bis 73
Allgemein	76 bis 9F
Heizkreis A1 (Heizkreis ohne Mischer)	A0 bis Fb
Heizkreis M2 (Heizkreis mit Mischer)	A0 bis Fb

Hinweis

Heizungsanlagen mit einem Heizkreis ohne Mischer und einem Heizkreis mit Mischer:

Die möglichen Codieradressen „A0“ bis „Fb“ für den Heizkreis ohne Mischer A1 werden zuerst durchlaufen, anschließend die Codieradressen für den Heizkreis mit Mischer M2.

Codierungen

Codierung 2 (Fortsetzung)

Codierungen

Codierung im Anlieferungszustand		Mögliche Umstellung	
Anlagenschema			
00 :1	Anlagenausführung 1: 1 Heizkreis ohne Mischer A1, ohne Trinkwassererwärmung	00 :2	Anlagenausführung 1: 1 Heizkreis ohne Mischer A1, mit Trinkwassererwärmung
		00 :3	Anlagenausführung 5: 1 Heizkreis mit Mischer M2, ohne Trinkwassererwärmung
		00 :4	Anlagenausführung 5: 1 Heizkreis mit Mischer M2, mit Trinkwassererwärmung
		00 :5	Anlagenausführung 2, 3, 4: 1 Heizkreis ohne Mischer A1, 1 Heizkreis mit Mischer M2, ohne Trinkwassererwärmung
		00 :6	Anlagenausführung 2, 3, 4: 1 Heizkreis ohne Mischer A1, 1 Heizkreis mit Mischer M2, mit Trinkwassererwärmung
Kessel/Brenner			
06:...	Maximalbegrenzung der Kesselwassertemperatur, vorgegeben durch Kessel-Codierstecker	06:20 bis 06:127	Maximalbegrenzung der Kesselwassertemperatur innerhalb der vom Heizkessel vorgegebenen Bereiche

Codierung 2 (Fortsetzung)

Codierung im Anlieferungszustand		Mögliche Umstellung	
0d:0	Funktion „Notbetrieb bei zu niedrigem Anlagendruck“ nicht aktiv	0d:1	Funktion „Notbetrieb bei zu niedrigem Anlagendruck“ aktiv. Brenner geht mit unterer Wärmeleistung in Betrieb. Solange die Anlage im Notbetrieb läuft, erscheint die Fehlermeldung „A2“ im Display (siehe Seite 73).
0E:0	Anlagendruck unterhalb Maximalwert	0E:1	Max. Anlagendruck wurde während des Betriebs überschritten. Fehlermeldung „A4“ erscheint, solange der max. Anlagendruck überschritten ist. Codieradresse nach der Fehlerbehebung manuell auf 0 zurücksetzen. Hinweis <i>Wert stellt sich selbsttätig ein.</i>
11:≠9	Kein Zugang zu den Codieradressen für die Parameter der Verbrennungsregelung	11:9	Zugang zu den Codieradressen für die Parameter der Verbrennungsregelung offen
21:0	Kein Wartungsintervall (Betriebsstunden) eingestellt	21:1 bis 21:9999	Anzahl der Betriebsstunden des Brenners bis zur nächsten Wartung einstellbar von 1 bis 9999 h
23:0	Kein Zeitintervall für Wartung eingestellt	23:1 bis 23:24	Zeitintervall einstellbar von 1 bis 24 Monate



Codierung 2 (Fortsetzung)

Codierung im Anlieferungszustand		Mögliche Umstellung	
24:0	Wartungsanzeige ist zurückgesetzt	24:1	Anzeige „ Wartung “ im Display (Wert wird automatisch gesetzt, muss nach der Wartung manuell zurückgesetzt werden)
25:0	Keine Erkennung Außentemperatursensor und keine Fehlerüberwachung (nur in ① bei Regelung für angehobenen Betrieb)	25:1	Erkennung Außentemperatursensor und Fehlerüberwachung
28:0	Keine Intervallzündung des Brenners	28:1 bis 28:24	Zeitintervall von 1 h bis 24 h einstellbar. Brenner wird jeweils für 30 s zwangseingeschaltet (nur bei Betrieb mit Flüssiggas).
2E:0	Ohne Externe Erweiterung	2E:1	Mit Externer Erweiterung (wird bei Anschluss automatisch eingestellt)
2F:0	Entlüftungsprogramm/ Befüllungsprogramm nicht aktiv	2F:1	Entlüftungsprogramm aktiv
		2F:2	Befüllungsprogramm aktiv
30:2	Interne Umwälzpumpe drehzahl geregelt mit Volumenstromerfassung (wird automatisch eingestellt)	30:0	Interne Umwälzpumpe nicht drehzahl geregelt (z.B. übergangsweise im Servicefall)
		30:1	Interne Umwälzpumpe drehzahl geregelt ohne Volumenstromerfassung (wird automatisch eingestellt)
31:...	Solldrehzahl der internen Umwälzpumpe bei Betrieb als Kesselkreispumpe in %, vorgegeben durch Kessel-Codierstecker	31:0 bis 31:100	Solldrehzahl einstellbar von 0 bis 100 %

Codierung 2 (Fortsetzung)

Codierung im Anlieferungszustand		Mögliche Umstellung	
32:0	Einflusssignal „Externes Sperren“ auf Umwälzpumpen: Alle Pumpen in Regelfunktion	32:1 bis 32:15	Einflusssignal „Externes Sperren“ auf Umwälzpumpen: siehe folgende Tabelle

Hinweis

Der Brenner wird bei aktivem Signal „Externes Sperren“ generell gesperrt.

Wert Adresse 32: ...	Interne Umwälzpumpe	Heizkreispumpe Heizkreis ohne Mischer	Heizkreispumpe Heizkreis mit Mischer	Umwälzpumpe zur Speicherbeheizung
0	Regelfunkt.	Regelfunkt.	Regelfunkt.	Regelfunkt.
1	Regelfunkt.	Regelfunkt.	Regelfunkt.	AUS
2	Regelfunkt.	Regelfunkt.	AUS	Regelfunkt.
3	Regelfunkt.	Regelfunkt.	AUS	AUS
4	Regelfunkt.	AUS	Regelfunkt.	Regelfunkt.
5	Regelfunkt.	AUS	Regelfunkt.	AUS
6	Regelfunkt.	AUS	AUS	Regelfunkt.
7	Regelfunkt.	AUS	AUS	AUS
8	AUS	Regelfunkt.	Regelfunkt.	Regelfunkt.
9	AUS	Regelfunkt.	Regelfunkt.	AUS
10	AUS	Regelfunkt.	AUS	Regelfunkt.
11	AUS	Regelfunkt.	AUS	AUS
12	AUS	AUS	Regelfunkt.	Regelfunkt.
13	AUS	AUS	Regelfunkt.	AUS
14	AUS	AUS	AUS	Regelfunkt.
15	AUS	AUS	AUS	AUS

Codierung im Anlieferungszustand		Mögliche Umstellung	
Kessel/Brenner			
34:0	Einfluss Signal „Externes Anfordern“ auf Umwälzpumpen: Alle Pumpen in Regelfunktion	34:1 bis 34:23	Einfluss Signal „Externes Anfordern“ auf Umwälzpumpen: siehe folgende Tabelle

Codierung 2 (Fortsetzung)

Wert Adresse 34: ...	Interne Umwälz- pumpe	Heizkreis- pumpe Heizkreis ohne Mi- scher	Heizkreis- pumpe Heizkreis mit Mischer	Umwälzpumpe zur Speicherbeheizung
0	Regelfunkt.	Regelfunkt.	Regelfunkt.	Regelfunkt.
1	Regelfunkt.	Regelfunkt.	Regelfunkt.	AUS
2	Regelfunkt.	Regelfunkt.	AUS	Regelfunkt.
3	Regelfunkt.	Regelfunkt.	AUS	AUS
4	Regelfunkt.	AUS	Regelfunkt.	Regelfunkt.
5	Regelfunkt.	AUS	Regelfunkt.	AUS
6	Regelfunkt.	AUS	AUS	Regelfunkt.
7	Regelfunkt.	AUS	AUS	AUS
8	AUS	Regelfunkt.	Regelfunkt.	Regelfunkt.
9	AUS	Regelfunkt.	Regelfunkt.	AUS
10	AUS	Regelfunkt.	AUS	Regelfunkt.
11	AUS	Regelfunkt.	AUS	AUS
12	AUS	AUS	Regelfunkt.	Regelfunkt.
13	AUS	AUS	Regelfunkt.	AUS
14	AUS	AUS	AUS	Regelfunkt.
15	AUS	AUS	AUS	AUS
16	EIN	Regelfunkt.	Regelfunkt.	Regelfunkt.
17	EIN	Regelfunkt.	Regelfunkt.	AUS
18	EIN	Regelfunkt.	AUS	Regelfunkt.
19	EIN	Regelfunkt.	AUS	AUS
20	EIN	AUS	Regelfunkt.	Regelfunkt.
21	EIN	AUS	Regelfunkt.	AUS
22	EIN	AUS	AUS	Regelfunkt.
23	EIN	AUS	AUS	AUS

**Codierung im Anlieferungszustand
Kessel/Brenner****Mögliche Umstellung**

38:0	Status Brennersteuer- gerät: Betrieb (kein Fehler)	38:≠0	Status Fehler Brenner- steuergerät
51:0	Interne Umwälzpumpe wird bei Wärmeanforde- rung immer eingeschalt- et	51:1	Interne Umwälzpumpe wird bei Wärmeanforde- rung nur eingeschaltet, wenn der Brenner läuft. Anlage mit Heizwasser- Pufferspeicher.

Codierung 2 (Fortsetzung)

Codierung im Anlieferungszustand		Mögliche Umstellung	
52:0	Ohne Vorlauftemperatursensor für hydraulische Weiche	52:1	Mit Vorlauftemperatursensor für hydraulische Weiche (wird bei Anschluss automatisch eingestellt)
53:1	Funktion Anschluss ²⁸ der internen Erweiterung: Zirkulationspumpe	53:0	Funktion Anschluss ²⁸ : Sammelstörung
		53:2	Funktion Anschluss ²⁸ : Externe Heizkreispumpe (Heizkreis A1)
		53:3	Funktion Anschluss ²⁸ : Externe Umwälzpumpe zur Speicherbeheizung
54:0	Ohne Solarregelung	54:1	Mit Vitosolic 100 (wird bei Anschluss automatisch eingestellt)
		54:2	Mit Vitosolic 200 (wird bei Anschluss automatisch eingestellt)
Warmwasser			
56:0	Trinkwassertemperatur-Sollwert einstellbar von 10 bis 60 °C	56:1	Trinkwassertemperatur-Sollwert einstellbar von 10 bis über 60 °C Hinweis <i>Max.-Wert abhängig vom Kesselcodierstecker. Max. zulässige Trinkwassertemperatur beachten.</i>
58:0	Ohne Zusatzfunktion für Trinkwassererwärmung	58:10 bis 58:60	Eingabe eines 2. Trinkwassertemperatur-Sollwertes; einstellbar von 10 bis 60 °C (Codieradresse „56“ und „63“ beachten).
59:0	Speicherbeheizung: Einschaltpunkt -2,5 K Ausschaltpunkt +2,5 K	59:1 bis 59:10	Einschaltpunkt einstellbar von 1 bis 10 K unter Sollwert
5b:0	Speicher-Wassererwärmer direkt am Heizkessel angeschlossen	5b:1	Speicher-Wassererwärmer hinter der hydraulischen Weiche angeschlossen



Codierung 2 (Fortsetzung)

Codierung im Anlieferungszustand		Mögliche Umstellung	
60:20	Während der Trinkwassererwärmung ist die Kesselwassertemperatur um max. 20 K höher als der Trinkwassertemperatur-Sollwert	60:5 bis 60:25	Differenz Kesselwassertemperatur zum Trinkwassertemperatur-Sollwert einstellbar von 5 bis 25 K
62:2	Umwälzpumpe mit 2 min Nachlauf nach Speicherbeheizung	62:0	Umwälzpumpe ohne Nachlauf
		62:1 bis 62:15	Nachlaufzeit einstellbar von 1 bis 15 min
63:0	Ohne Zusatzfunktion für Trinkwassererwärmung (nur bei Regelung für angehobenen Betrieb)	63:1	Zusatzfunktion: 1 x täglich
		63:2 bis 63:14	alle 2 Tage bis alle 14 Tage
		63:15	2 x täglich
65:...	Information zur Bauart des Umschaltventils (nicht verstellen)	65:0	Ohne Umschaltventil
		65:1	Umschaltventil Fa. Viessmann
		65:2	Umschaltventil Fa. Wilo
		65:3	Umschaltventil Fa. Grundfos
67:40	Mit Vitosolic: 3. Trinkwassertemperatur-Sollwert 40 °C	67:0	Ohne 3. Trinkwassertemperatur-Sollwert
		67:1 bis 67:60	3. Trinkwassertemperatur-Sollwert einstellbar von 1 bis 60 °C (je nach Einstellung von Codieradresse „56“)
6C:100	Solldrehzahl interne Umwälzpumpe bei Trinkwassererwärmung 100 %	6C:0 bis 6C:100	Solldrehzahl einstellbar von 0 bis 100 %
6F:...	Max. Wärmeleistung bei Trinkwassererwärmung in %, vorgegeben durch Kessel-Codierstecker	6F:0 bis 6F:100	Max. Wärmeleistung bei Trinkwassererwärmung einstellbar von 0 bis 100 %



Codierung 2 (Fortsetzung)

Codierung im Anlieferungszustand		Mögliche Umstellung	
71:0	Trinkwasserzirkulationspumpe: „Ein“ nach Zeitprogramm (nur bei Regelung für witterungsgeführten Betrieb)	71:1	„Aus“ während der Trinkwassererwärmung auf den 1. Sollwert
		71:2	„Ein“ während der Trinkwassererwärmung auf den 1. Sollwert
72:0	Trinkwasserzirkulationspumpe: „Ein“ nach Zeitprogramm (nur bei Regelung für witterungsgeführten Betrieb)	72:1	„Aus“ während der Trinkwassererwärmung auf den 2. Sollwert
		72:2	„Ein“ während der Trinkwassererwärmung auf den 2. Sollwert
73:0	Trinkwasserzirkulationspumpe: „Ein“ nach Zeitprogramm (nur bei Regelung für witterungsgeführten Betrieb)	73:1 bis 73:6	während des Zeitprogramms 1mal/h für 5 min „Ein“ bis 6mal/h für 5 min „Ein“
		73:7	dauernd „Ein“
		Allgemein	
76:0	Ohne Kommunikationsmodul LON (nur bei Regelung für witterungsgeführten Betrieb)	76:1	Mit Kommunikationsmodul LON; wird automatisch erkannt
77 :1	LON-Teilnehmernummer (nur bei Regelung für witterungsgeführten Betrieb)	77 :2 bis 77 :99	LON-Teilnehmernummer einstellbar von 1 bis 99: 1-4 = Heizkessel 5 = Kaskade 10 - 98 = Vitotronic 200-H 99 = Vitocom Hinweis <i>Jede Nummer darf nur einmal vergeben werden.</i>
79:1	Mit Kommunikationsmodul LON: Regelung ist Fehlermanager (nur bei Regelung für witterungsgeführten Betrieb)	79:0	Regelung ist nicht Fehlermanager



Codierungen

Codierung 2 (Fortsetzung)

Codierung im Anlieferungszustand		Mögliche Umstellung	
7b:1	Mit Kommunikationsmodul LON: Regelung sendet Uhrzeit (nur bei Regelung für witterungsgeführten Betrieb)	7b:0	Uhrzeit nicht senden
7F:1	Einfamilienhaus (nur bei Regelung für witterungsgeführten Betrieb)	7F:0	Mehrparteienhaus Separate Einstellung von Ferienprogramm und Zeitprogramm für die Trinkwassererwärmung möglich
80:1	Störungsmeldung erfolgt, wenn Störung min. 5 s ansteht	80:0	Störungsmeldung sofort
		80:2 bis 80:199	Störungsmeldung erfolgt zeitverzögert, einstellbar von 10 s bis 995 s; 1 Einstellschritt $\hat{=}$ 5 s
81:1	Automatische Sommer-/ Winterzeitumstellung	81:0	Manuelle Sommer-/Winterzeitumstellung
		81:2	Einsatz des Funkuhrmoduls wird automatisch erkannt
		81:3	Mit Kommunikationsmodul LON: Regelung empfängt Uhrzeit
82:0	Betrieb mit Erdgas	82:1	Betrieb mit Flüssiggas (nur einstellbar, wenn Codieradresse 11:9 eingestellt ist)



Codierung 2 (Fortsetzung)

Codierung im Anlieferungszustand		Mögliche Umstellung	
85:0	Normaler Betrieb	85:1	<p>Manuelles Kalibrieren der Verbrennungsregelung (nur einstellbar, wenn Codieradresse 11:9 eingestellt ist). Während des Kalibrierens blinkt zusätzlich die rote Störungsanzeige. Wenn die rote Störungsanzeige nicht mehr blinkt (nach ca. 1 min) ist der Vorgang beendet.</p> <p>Hinweis Während des manuellen Kalibrierens muss Wärmeabnahme gewährleistet sein.</p>
88:0	Temperaturanzeige in °C (Celsius)	88:1	Temperaturanzeige in °F (Fahrenheit)
8A:175	Nicht verstellen		
90:128	Zeitkonstante für die Berechnung der geänderten Außentemperatur 21,3 Stunden	90:0 bis 90:199	Entsprechend des eingestellten Wertes schnelle (niedrigere Werte) bzw. langsame (höhere Werte) Anpassung der Vorlauf-temperatur bei Änderung der Außentemperatur; 1 Einstellschritt $\hat{=}$ 10 Min.
91:0	Keine externe Betriebsartumschaltung über Externe Erweiterung (nur bei Regelung für witterungsgeführten Betrieb)	91:1	Externe Betriebsartumschaltung wirkt auf Heizkreis ohne Mischer
		91:2	Externe Betriebsartumschaltung wirkt auf Heizkreis mit Mischer
		91:3	Externe Betriebsartumschaltung wirkt auf Heizkreis ohne Mischer und Heizkreis mit Mischer



Codierung 2 (Fortsetzung)

Codierung im Anlieferungszustand		Mögliche Umstellung	
95:0	Ohne Kommunikations-Schnittstelle Vitocom 100	95:1	Mit Kommunikations-Schnittstelle Vitocom 100; wird automatisch erkannt
97:0	Mit Kommunikationsmodul LON: Außentemperatur des an der Regelung angeschlossenen Sensors wird intern verwendet (nur bei Regelung für witterungsgeführten Betrieb)	97:1	Regelung empfängt Außentemperatur
		97:2	Regelung sendet Außentemperatur
98:1	Viessmann Anlagennummer (in Verbindung mit Überwachung mehrerer Anlagen über Vitocom 300)	98:1 bis 98:5	Anlagennummer einstellbar von 1 bis 5
9b:0	Kein Mindest-Kesselwassertemperatur-Sollwert bei externer Anforderung	9b:1 bis 9b:127	Mindest-Kesselwassertemperatur-Sollwert einstellbar von 1 bis 127 °C (begrenzt durch kessel-spezifische Parameter)
9C:20	Überwachung LON-Teilnehmer Wenn ein Teilnehmer nicht antwortet, werden nach 20 min regelungsintern vorgegebene Werte verwendet und es erfolgt eine Störungsmeldung (nur bei Regelung für witterungsgeführten Betrieb)	9C:0	Keine Überwachung
		9C:5 bis 9C:60	Zeit einstellbar von 5 bis 60 min
9F:8	Differenztemperatur 8 K; nur in Verbindung mit Mischerkreis (nur bei Regelung für witterungsgeführten Betrieb)	9F:0 bis 9F:40	Differenztemperatur einstellbar von 0 bis 40 K



Codierung 2 (Fortsetzung)

Codierung im Anlieferungszustand		Mögliche Umstellung	
Kesselkreis, Mischerkreis			
A0:0	Ohne Fernbedienung (nur bei Regelung für witterungsgeführten Be- trieb)	A0:1	Mit Vitotrol 200 (wird au- tomatisch erkannt)
		A0:2	Mit Vitotrol 300 (wird au- tomatisch erkannt)
A3:2	Außentemperatur unter 1 °C: Heizkreispumpe „Ein“ Außentemperatur über 3 °C: Heizkreispumpe „Aus“	A3:-9 bis A3:15	Heizkreispumpe „Ein/ Aus“ (siehe folgende Ta- belle)

**Achtung**

Bei Einstellungen unter 1 °C besteht die Gefahr, dass Rohrleitungen außerhalb der Wärmedämmung des Hauses einfrieren.

Besonders berücksichtigt werden muss der Abschaltbetrieb, z.B. im Urlaub.

Parameter Adresse A3:...	Heizkreispumpe	
	„Ein“ bei	„Aus“ bei
-9	-10 °C	-8 °C
-8	-9 °C	-7 °C
-7	-8 °C	-6 °C
-6	-7 °C	-5 °C
-5	-6 °C	-4 °C
-4	-5 °C	-3 °C
-3	-4 °C	-2 °C
-2	-3 °C	-1 °C
-1	-2 °C	0 °C
0	-1 °C	1 °C
1	0 °C	2 °C
2	1 °C	3 °C
bis	bis	
15	14 °C	16 °C

Codierung 2 (Fortsetzung)

Codierung im Anlieferungszustand		Mögliche Umstellung	
Kesselkreis, Mischerkreis			
A4:0	Mit Frostschutz (nur bei Regelung für witterungsgeführten Betrieb)	A4:1	Kein Frostschutz, Einstellung nur möglich, wenn Codierung „A3: -9“ eingestellt ist. Hinweis <i>Hinweis bei Codierung „A3“ beachten</i>
A5:5	Mit Heizkreispumpenlogik-Funktion (Spar-schaltung): Heizkreispumpe „Aus“, wenn Außentemperatur (AT) 1 K größer ist als Raum-Solltemperatur (RT _{Soll}) $AT > RT_{Soll} + 1 \text{ K}$ (nur bei Regelung für witterungsgeführten Betrieb)	A5:0	Ohne Heizkreispumpenlogik-Funktion
		A5:1 bis A5:15	Mit Heizkreispumpenlogik-Funktion: Heizkreispumpe „Aus“, wenn (siehe folgende Tabelle)

Parameter Adresse	Mit Heizkreispumpenlogik-Funktion: Heizkreispumpe aus, wenn
A5:...	
1	$AT > RT_{Soll} + 5 \text{ K}$
2	$AT > RT_{Soll} + 4 \text{ K}$
3	$AT > RT_{Soll} + 3 \text{ K}$
4	$AT > RT_{Soll} + 2 \text{ K}$
5	$AT > RT_{Soll} + 1 \text{ K}$
6	$AT > RT_{Soll}$
7	$AT > RT_{Soll} - 1 \text{ K}$
bis	
15	$AT > RT_{Soll} - 9 \text{ K}$

Codierung 2 (Fortsetzung)

Codierung im Anlieferungszustand		Mögliche Umstellung	
Kesselkreis, Mischerkreis			
A6:36	Erweiterte Sparschaltung nicht aktiv (nur bei Regelung für witterungsgeführten Betrieb)	A6:5 bis A6:35	Erweiterte Sparschaltung aktiv, d.h. bei einem variabel einstellbaren Wert von 5 bis 35 °C zuzüglich 1 °C werden Brenner und Heizkreispumpe ausgeschaltet und der Mischer wird geschlossen. Grundlage ist die gedämpfte Außentemperatur, die sich aus tatsächlicher Außentemperatur und einer Zeitkonstanten, die das Auskühlen eines durchschnittlichen Gebäudes berücksichtigt, zusammensetzt.
A7:0	Ohne Mischersparfunktion (nur bei Regelung für witterungsgeführten Betrieb)	A7:1	Mit Mischersparfunktion (erweiterte Heizkreispumpenlogik): Heizkreispumpe zusätzlich „Aus“, wenn der Mischer länger als 20 min zugefahren wurde. Heizpumpe „Ein“: <ul style="list-style-type: none"> ■ Wenn der Mischer in Regelfunktion geht oder ■ Nach einer Speicherbeheizung (für 20 min) oder ■ Bei Frostgefahr
A8:1	Heizkreis M2 (Mischerkreis) bewirkt Anforderung auf interne Umwälzpumpe (nur bei Regelung für witterungsgeführten Betrieb)	A8:0	Heizkreis M2 (Mischerkreis) bewirkt keine Anforderung auf interne Umwälzpumpe



Codierung 2 (Fortsetzung)

Codierung im Anlieferungszustand		Mögliche Umstellung	
A9:7	Mit Pumpenstillstandzeit: Heizkreispumpe „Aus“ bei Sollwertänderung durch Wechsel der Betriebsart oder Änderungen des Raumtemperatur-Sollwerts (nur bei Regelung für witterungsgeführten Betrieb)	A9:0	Ohne Pumpenstillstandzeit
		A9:1 bis A9:15	Mit Pumpenstillstandzeit, einstellbar von 1 bis 15
b0:0	Mit Fernbedienung: Heizbetrieb/ reduz. Betrieb: witterungsgeführt (nur bei Regelung für witterungsgeführten Betrieb; Codierung nur verändern für den Heizkreis M2 mit Mischer)	b0:1	Heizbetrieb: witterungsgeführt Reduz. Betrieb: mit Raumtemperaturaufschaltung
		b0:2	Heizbetrieb: mit Raumtemperaturaufschaltung Reduz. Betrieb: witterungsgeführt
		b0:3	Heizbetrieb/ reduz. Betrieb: mit Raumtemperaturaufschaltung
b2:8	Mit Fernbedienung und für den Heizkreis muss Betrieb mit Raumtemperaturaufschaltung codiert sein: Raumeinflussfaktor 8 (nur bei Regelung für witterungsgeführten Betrieb, Codierung nur verändern für den Heizkreis M2 mit Mischer)	b2:0	Ohne Raumeinfluss
		b2:1 bis b2:64	Raumeinflussfaktor einstellbar von 1 bis 64
b5:0	Mit Fernbedienung: Keine raumtemperaturgeführte Heizkreispumpenlogik-Funktion (nur bei Regelung für witterungsgeführten Betrieb, Codierung nur verändern für den Heizkreis M2 mit Mischer)	b5:1 bis b5:8	Heizkreispumpenlogik-Funktion siehe folgende Tabelle

Codierung 2 (Fortsetzung)

Parameter Adresse b5:...	Mit Heizkreispumpenlogik-Funktion: Heizkreispumpe aus, wenn
1:	aktiv $RT_{Ist} > RT_{Soll} + 5 \text{ K}$; passiv $RT_{Ist} < RT_{Soll} + 4 \text{ K}$
2:	aktiv $RT_{Ist} > RT_{Soll} + 4 \text{ K}$; passiv $RT_{Ist} < RT_{Soll} + 3 \text{ K}$
3:	aktiv $RT_{Ist} > RT_{Soll} + 3 \text{ K}$; passiv $RT_{Ist} < RT_{Soll} + 2 \text{ K}$
4:	aktiv $RT_{Ist} > RT_{Soll} + 2 \text{ K}$; passiv $RT_{Ist} < RT_{Soll} + 1 \text{ K}$
5:	aktiv $RT_{Ist} > RT_{Soll} + 1 \text{ K}$; passiv $RT_{Ist} < RT_{Soll}$
6:	aktiv $RT_{Ist} > RT_{Soll}$; passiv $RT_{Ist} < RT_{Soll} - 1 \text{ K}$
7:	aktiv $RT_{Ist} > RT_{Soll} - 1 \text{ K}$; passiv $RT_{Ist} < RT_{Soll} - 2 \text{ K}$
8:	aktiv $RT_{Ist} > RT_{Soll} - 2 \text{ K}$; passiv $RT_{Ist} < RT_{Soll} - 3 \text{ K}$

Codierung im Anlieferungszustand		Mögliche Umstellung	
Kesselkreis, Mischerkreis			
C5:20	Elektronische Minimaltemperaturbegrenzung der Vorlauftemperatur 20 °C (nur bei Regelung für witterungsgeführten Betrieb)	C5:1 bis C5:127	Minimaltemperaturbegrenzung einstellbar von 1 bis 127 °C (begrenzt durch kesselspezifische Parameter)
C6:74	Elektronische Maximaltemperaturbegrenzung der Vorlauftemperatur 74 °C (nur bei Regelung für witterungsgeführten Betrieb)	C6:10 bis C6:127	Maximaltemperaturbegrenzung einstellbar von 10 bis 127 °C (begrenzt durch kesselspezifische Parameter)
d3:14	Neigung der Heizkennlinie = 1,4 (nur bei Regelung für witterungsgeführten Betrieb)	d3:2 bis d3:35	Neigung der Heizkennlinie einstellbar von 0,2 bis 3,5 (siehe Seite 28)
d4:0	Niveau der Heizkennlinie = 0 (nur bei Regelung für witterungsgeführten Betrieb)	d4:-13 bis d4:40	Niveau der Heizkennlinie einstellbar von -13 bis 40 (siehe Seite 28)




Codierung 2 (Fortsetzung)

Codierung im Anlieferungszustand		Mögliche Umstellung	
d5:0	Externe Betriebsartumschaltung schaltet Betriebsprogramm auf „Dauernd Betrieb mit reduzierter Raumtemperatur“ um (nur bei Regelung für witterungsgeführten Betrieb)	d5:1	Externe Betriebsartumschaltung schaltet auf „Dauernd Raumheizung mit normaler Raumtemperatur“ um
E1:1	Mit Fernbedienung: Tagsollwert an der Fernbedienung einstellbar von 10 bis 30 °C (nur bei Regelung für witterungsgeführten Betrieb)	E1:0	Tagsollwert einstellbar von 3 bis 23 °C
		E1:2	Tagsollwert einstellbar von 17 bis 37 °C
E2:50	Mit Fernbedienung : Keine Anzeigekorrektur Raumtemperatur-Istwert (nur bei Regelung für witterungsgeführten Betrieb)	E2:0 bis E2:49	Anzeigekorrektur -5 K bis Anzeigekorrektur -0,1 K
		E2:51 bis E2:99	Anzeigekorrektur +0,1 K bis Anzeigekorrektur +4,9 K
E5:0	Ohne drehzahlgeregelte, externe Heizkreispumpe (nur bei Regelung für witterungsgeführten Betrieb)	E5:1	Mit drehzahlgeregelter, externer Heizkreispumpe; wird automatisch erkannt
E6:65	Maximale Drehzahl der drehzahlgeregelten Heizkreispumpe 65 % der max. Drehzahl im Normalbetrieb (nur bei Regelung für witterungsgeführten Betrieb)	E6:0 bis E6:100	Maximale Drehzahl einstellbar von 0 bis 100 %
E7:30	Minimale Drehzahl der drehzahlgeregelten Heizkreispumpe 30 % der max. Drehzahl (nur bei Regelung für witterungsgeführten Betrieb)	E7:0 bis E7:100	Minimale Drehzahl einstellbar von 0 bis 100 % der max. Drehzahl



Codierung 2 (Fortsetzung)

Codierung im Anlieferungszustand		Mögliche Umstellung	
E8:1	Minimale Drehzahl im Betrieb mit reduzierter Raumtemperatur entsprechend der Einstellung in Codieradresse „E9“ (nur bei Regelung für witterungsgeführten Betrieb)	E8:0	Drehzahl entsprechend der Einstellung in Codieradresse „E7“
E9:45	Drehzahl der drehzahl-geregelten Heizkreispumpe 45 % der max. Drehzahl im Betrieb mit reduzierter Raumtemperatur (nur bei Regelung für witterungsgeführten Betrieb)	E9:0 bis E9:100	Drehzahl einstellbar von 0 bis 100 % der max. Drehzahl im Betrieb mit reduzierter Raumtemperatur
F1:0	Estrichfunktion nicht aktiv (nur bei Regelung für witterungsgeführten Betrieb).	F1:1 bis F1:6	Estrichfunktion nach 6 wählbaren Temperatur-Zeit-Profilen einstellbar (siehe Seite 99)
		F1:15	Dauernd Vorlauftemperatur 20 °C
F2:8	Zeitliche Begrenzung für Partybetrieb 8 Stunden bzw. Externe Betriebsartumstellung mit Taster (nur bei Regelung für witterungsgeführten Betrieb) *1	F2:0	Keine Zeitbegrenzung für Partybetrieb
		F2:1 bis F2:12	Zeitliche Begrenzung einstellbar von 1 bis 12 Stunden *1
F5:12	Nachlaufzeit der internen Umwälzpumpe bei Heizbetrieb 12 min (nur bei Regelung für angehobenen Betrieb)	F5:0	Keine Nachlaufzeit der internen Umwälzpumpe
		F5:1 bis F5:20	Nachlaufzeit der internen Umwälzpumpe einstellbar von 1 bis 20 min

*1 Der Partybetrieb endet im Betriebsprogramm „“ automatisch beim Umschalten in Betrieb mit normaler Raumtemperatur.

Codierung 2 (Fortsetzung)

Codierung im Anlieferungszustand		Mögliche Umstellung	
F6:25	Interne Umwälzpumpe ist in Betriebsart „Nur Warmwasser“ dauernd eingeschaltet (nur bei Regelung für angehobenen Betrieb)	F6:0	Interne Umwälzpumpe ist in Betriebsart „Nur Warmwasser“ dauernd ausgeschaltet
		F6:1 bis F6:24	Interne Umwälzpumpe ist in Betriebsart „Nur Warmwasser“ 1 bis 24 mal pro Tag für jeweils 10 min eingeschaltet.
F7:25	Interne Umwälzpumpe ist in Betriebsart „Abschaltbetrieb“ dauernd eingeschaltet (nur bei Regelung für angehobenen Betrieb)	F7:0	Interne Umwälzpumpe in Betriebsart „Abschaltbetrieb“ dauernd ausgeschaltet
		F7:1 bis F7:24	Interne Umwälzpumpe in Betriebsart „Abschaltbetrieb“ 1 bis 24 mal pro Tag für jeweils 10 min eingeschaltet.
F8:-5	Temperaturgrenze für Aufhebung des reduzierten Betriebs -5 °C, siehe Beispiel auf Seite 101. Einstellung Codieradresse „A3“ beachten. (nur bei Regelung für witterungsgeführten Betrieb)	F8:+10 bis F8:-60	Temperaturgrenze einstellbar von +10 bis -60 °C
		F8:-61	Funktion inaktiv
F9:-14	Temperaturgrenze für Anhebung des reduzierten Raumtemperatur-Sollwertes -14 °C, siehe Beispiel auf Seite 101. (nur bei Regelung für witterungsgeführten Betrieb)	F9:+10 bis F9:-60	Temperaturgrenze für Anhebung des Raumtemperatur-Sollwertes auf den Wert im Normalbetrieb einstellbar von +10 bis -60 °C





Codierung 2 (Fortsetzung)

Codierung im Anlieferungszustand		Mögliche Umstellung	
FA:20	Erhöhung des Kesselwasser- bzw. Vorlauf-temperatur-Sollwertes beim Übergang von Betrieb mit reduzierter Raumtemperatur in den Betrieb mit normaler Raumtemperatur um 20 %. Siehe Beispiel auf Seite 102 (nur bei Regelung für witterungsgeführten Betrieb).	FA:0 bis FA:50	Temperaturerhöhung einstellbar von 0 bis 50%
Fb:30	Zeitdauer für die Erhöhung des Kesselwasser- bzw. Vorlauf-temperatur-Sollwertes (siehe Codieradresse „FA“) 60 min. Siehe Beispiel auf Seite 102 (nur bei Regelung für witterungsgeführten Betrieb).	Fb:0 bis Fb:150	Zeitdauer einstellbar von 0 bis 300 min; 1 Einstellschritt \approx 2 min)



Codierungen in Anlieferungszustand zurücksetzen

Regelung für angehobenen Betrieb:

1.  +  ca. 2 s gleichzeitig drücken.

2.  drücken.

Regelung für witterungsgeführten Betrieb:

1.  +  ca. 2 s gleichzeitig drücken.

2. 

„Grundeinst.? Ja“
erscheint.

3. 

zur Bestätigung
oder







um „Grundeinst.? Nein“
zu wählen.

Übersicht Serviceebenen


Funktion	Tastenkombination	Ausstieg	Seite
Temperaturen, Kesselco- dierstecker und Kurzab- fragen	und ca. 2 s gleich- zeitig drücken	drücken	61
Relaistest	und ca. 2 s gleich- zeitig drücken	drücken	64
Max. Heizleistung (Heiz- betrieb)	und ca. 2 s gleich- zeitig drücken	drücken	15
Betriebszustände und Sensoren	drücken	drücken	66
Wartungsabfrage	(wenn „Wartung“ blinkt)	drücken	34
Kontrast am Display ein- stellen	und gleichzeitig drü- cken; Anzeige wird dunkler	–	–
	und gleichzeitig drü- cken; Anzeige wird heller	–	–
Quitierte Störungsmel- dung aufrufen	ca. 3 s drücken		69
Fehlerhistorie	und ca. 2 s gleich- zeitig drücken	drücken	70
Teilnehmercheck (in Ver- bindung mit LON)	und ca. 2 s gleich- zeitig drücken	und gleichzeitig drücken	32
Schornsteinfeger-Prüf- funktion „#“	Regelung für witterungsge- führten Betrieb: und ca. 2 s gleich- zeitig drücken Regelung für angehobe- nen Betrieb: und ca. 2 s gleich- zeitig drücken	und bzw. und ca. 1 s gleichzeitig drücken oder automatisch nach 30 min	–
Codierebene 1 Klartextanzeige	und ca. 2 s gleich- zeitig drücken	und ca. 1 s gleichzeitig drücken	35
Codierebene 2 Numerische Anzeige	und ca. 2 s gleich- zeitig drücken	und ca. 1 s gleichzeitig drücken	38
Codierungen in den Anlieferzustand zurück- setzen	und ca. 2 s gleich- zeitig drücken, drücken	–	59







Temperaturen, Kesselcodierstecker und Kurzabfragen

Regelung für witterungsgeführten Betrieb

- Folgende Tasten drücken:
1.  +  ca. 2 s gleichzeitig.
 2.  für gewünschte Abfrage.
 3.  Abfrage ist beendet.

Folgende Werte können je nach Anlagenausstattung abgefragt werden:

Displayanzeige	Erklärung
Neigung A1 – Niveau A1 Neigung M2 – Niveau M2 Außentemp. Ged. Außentemp. Ist	Mit  kann gedämpfte Außentemperatur auf aktuelle Außentemperatur zurückgesetzt werden.
Kesseltemp. Soll Kesseltemp. Ist WW-Temp. Soll WW-Temp. Ist WW-Auslauf. Ist WW-Auslauf. Soll Vorlauftemp. Soll Vorlauftemp. Ist Gem. Vorlauf. Soll Gem. Vorlauf. Ist Kesselcodierst Kurzabfrage 1 bis 8	nur bei Kombiwasserheizer nur bei Kombiwasserheizer Heizkreis mit Mischer Heizkreis mit Mischer Hydraulische Weiche Hydraulische Weiche

Kurzabfrage	Displayanzeige					
						
1	Softwarestand Regelung		Revisionsstand Gerät		Revisionsstand Gas- feuerungsautomat	
2	Anlagenschema 01 bis 06 Anzeige entspre- chend Anlagenaus- führung		Anzahl KM- BUS- Teilneh- mer		Max. Anforderungstemperatur	



Temperaturen, Kesselcodierstecker und . . . (Fortsetzung)

Kurzabfrage	Displayanzeige					
	0	0	0	0	0	0
3	0	Softwarestand Bedieneinheit	Softwarestand Mischererweiterung 0: keine Mischererweiterung	Softwarestand Solarregelung 0: keine Solarregelung	Softwarestand LON-Modul 0: kein LON-Modul	Softwarestand Externe Erweiterung 0: keine externe Erweiterung
4	Softwarestand Gasfeuerungsautomat		Typ Gasfeuerungsautomat		Gerätetyp	
5	0: keine externe Anforderung 1: externe Anforderung	0: kein externes Sperren 1: externes Sperren	0	Externe Aufschaltung 0 bis 10 V Anzeige in °C 0: keine externe Aufschaltung		
6	Anzahl LON-Teilnehmer		Kontrollziffer	Max. Heizleistung Angabe in %		
	Kessel		Heizkreis A1 (ohne Mischer)	Heizkreis M2 (mit Mischer)		
7	0	0	Fernbedienung 0: ohne 1: Vitotrol 200 2: Vitotrol 300	Softwarestand Fernbedienung 0: keine Fernbedienung	Fernbedienung 0: ohne 1: Vitotrol 200 2: Vitotrol 300	Softwarestand Fernbedienung 0: keine Fernbedienung





Temperaturen, Kesselcodierstecker und . . . (Fortsetzung)

Kurzabfrage	Displayanzeige				
0	0	0	0	0	0
E	0: keine externe Anforderung 1: externe Anforderung	0: kein externes Sperren 1: externes Sperren	Externe Aufschaltung 0 bis 10 V Anzeige in °C 0: keine externe Aufschaltung		
3	0	0	Kesselwassertemperatur-Sollwert		
A	0	0	höchste Anforderungstemperatur		
4	0	Typ Gasfeuerungsautomat		Gerätetyp	
5	0	0	Speichertemperatur-Sollwert		
b	0	0	Max. Heizleistung in %		
C	0	Kesselcodierstecker (hexadezimal)			
c	0	Revisionsstand Gerät		Revisionsstand Gasfeuerungsautomat	
d	0	0	0	Drehzahl- geregelte Pumpe 0 ohne 1 Wilo 2 Grundfos	Software- stand drehzahlge- regelte Pumpe 0: keine drehzahlge- regelte Pumpe

Ausgänge prüfen (Relaistest)

Regelung für witterungsgeführten Betrieb

Folgende Tasten drücken:

1.  +  ca. 2 s gleichzeitig.
2.  für gewünschten Relaisausgang.
3.  Relaistest ist beendet.

Ausgänge prüfen (Relaistest) (Fortsetzung)

Folgende Relaisausgänge können je nach Anlagenausstattung angesteuert werden:

Displayanzeige	Erklärung
Grundlast	Brenner Modulation Grundlast
Volllast	Brenner Modulation Volllast
Int. Pumpe Ein	Int. Ausgang 20
Ventil Heizung	Umschaltventil in Stellung Heizbetrieb
Vent. Mittelstellung	Umschaltventil in Mittelstellung (Befüllung/Entleerung)
Ventil WW	Umschaltventil in Stellung Warmwasserbereitung
Heiz-Pumpe. M2 Ein	Mischererweiterung
Mischer Auf	Mischererweiterung
Mischer Zu	Mischererweiterung
Ausgang int. Ein	Ausgang 28 Interne Erweiterung
Heiz-Pumpe A1 Ein	Externe Erweiterung H1
Speicherpumpe Ein	Externe Erweiterung H1
Z-Pumpe Ein	Externe Erweiterung H1
Sammelstör. Ein	Externe Erweiterung H1

Regelung für angehobenen Betrieb


- Folgende Tasten drücken:
1. 0 + OK ca. 2 s gleichzeitig.
 2. +/- für gewünschten Relaisausgang.
 3. OK Relaistest ist beendet.

Folgende Relaisausgänge können je nach Anlagenausstattung angesteuert werden:


Displayanzeige	Erklärung
1	Brenner Modulierung Grundlast
2	Brenner Modulierung Volllast
3	Interne Pumpe / Ausgang 20 „Ein“
4	Umschaltventil in Stellung Heizbetrieb
5	Umschaltventil in Mittelstellung (Befüllung/Entleerung)
6	Umschaltventil in Stellung Warmwasserbereitung
10	Ausgang 28 Interne Erweiterung
11	Heizkreispumpe A1 Externe Erweiterung H1
12	Umwälzpumpe z. Speicherbeheizung Externe Erweiterung H1
14	Sammelstörung Externe Erweiterung H1

Betriebszustände und Sensoren abfragen

Regelung für witterungsgeführten Betrieb

- Folgende Tasten drücken:
- | | |
|---|---|
| 1.  „Heizkreis auswählen“ erscheint. | 3.  erneut drücken. |
| 2.  zur Bestätigung, ca. 4 s warten. | 4.  für gewünschten Betriebszustand. |
| | 5.  Abfrage ist beendet. |

Folgende Betriebszustände können je nach Anlagenausstattung für Heizkreise A1 und M2 abgefragt werden:

Displayanzeige	Erklärung
Teilnehmer-Nr.	Codierte Teilnehmer-Nr. im LON-System
Ferienprogramm	Falls Ferienprogramm eingegeben
Abreisetag	Datum
Rückreisetag	Datum
Außentemperatur, ... °C	Istwert
Kesseltemperatur, ... °C	Istwert
Vorlauftemperatur, ... °C	Istwert (nur bei Mischerkreis M2)
Normale	Sollwert
Raumtemperatur, ... °C	
Raumtemperatur, ... °C	Istwert
Ext. Raumsolltemp, ... °C	Bei externer Aufschaltung
WW-Temperatur, ... °C	Warmwassertemperatur - Istwert
Solar WW Temp. ... °C	Istwert
Kollektortemperatur, ... °C	Istwert
Gem. Vorlauftemp., ... °C	Istwert, nur bei hydraulischer Weiche
Brenner, ...h	Betriebsstunden, Istwert
Brennerstarts, ...	Betriebsstunden und Brennerstarts nach Wartung mit  auf „0“ zurücksetzen.
Solarenergie, ... kW/h	
Uhrzeit	
Datum	
Brenner Aus/Ein	
Int. Pumpe Aus/Ein	Ausgang 20
Int. Ausgang Aus/Ein	Ausgang 28, falls Interne Erweiterung vorhanden
Heiz-Pumpe Aus/Ein	Falls Externe Erweiterung oder Erweiterungssatz für einen Heizkreis mit Mischer vorhanden
Speicherpumpe Aus/Ein	Falls Externe Erweiterung vorhanden
Z-Pumpe Aus/Ein	Falls Externe Erweiterung vorhanden

Betriebszustände und Sensoren abfragen (Fortsetzung)

Displayanzeige	Erklärung
Sammelstör.Aus/Ein	Falls Externe Erweiterung vorhanden
Mischer Auf/Zu	Falls Erweiterungssatz für einen Heizkreis mit Mischer vorhanden
Solarpumpe Aus/Ein	Falls Vitosolic vorhanden
Solarpumpe, ...h	Betriebsstunden, Istwert
Verschiedene Sprachen	Mit OK kann die jeweilige Sprache als Daueranzeige gewählt werden

Regelung für angehobenen Betrieb

Folgende Tasten drücken:

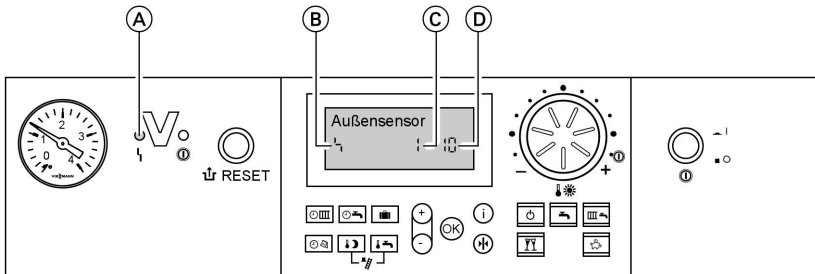
1. **i** drücken.
2. **+/-** für gewünschten Betriebszustand.
3. **OK** Abfrage ist beendet.

Folgende Betriebszustände können je nach Anlagenausstattung abgefragt werden:

Displayanzeige	Erklärung
1 15 °C/°F	Außentemperatur-Istwert
3 65 °C/°F	Kesseltemperatur-Istwert
5 50 °C/°F	Speichertemperatur-Istwert (falls Speichertemperatursensor vorhanden)
5□ 45 °C/°F	Solar - Warmwassertemperatur-Istwert
6 70 °C/°F	Kollektortemperatur-Istwert
▲ 263572 h	Brennerbetriebsstunden (nach Wartung mit * auf „0“ zurücksetzen)
▲▲▲ 030529	Brennerstarts (nach Wartung mit * auf „0“ zurücksetzen)
▲▲▲▲▲ 001417 h	Solarpumpe Betriebsstunden
▲▲▲▲▲▲ 002850	Solarenergie in kWh

Störungsanzeige

Aufbau Störungsanzeige



- (A) Störungsanzeige
- (B) Störungssymbol

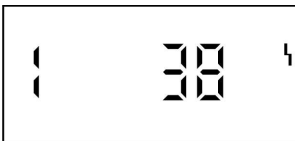
- (C) Störungsnummer
- (D) Störungscode

Die rote Störungsanzeige blinkt bei jeder Störung.

Bei einer Störung am Gasfeuerungsautomat erscheint „“ im Display.

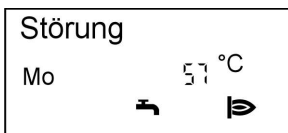
Regelung für angehobenen Betrieb

Bei einer Störung blinkt im Display der Bedieneinheit der Störungscode und das Störungssymbol



Regelung für witterungsgeführten Betrieb

Bei einer Störung blinkt im Display „Störung“



Störungsanzeigen im Klartext:

- Feuerungsautomat
- Außensensor
- Vorlaufsensor
- Kesselsensor
- Gem. Vorlaufsensor
- Speichersensor
- Abgassensor
- WW-Auslaufsensor
- Raumsensor

Störungsanzeige (Fortsetzung)

- Kollektorsensor
- Solar WW Sensor
- Fernbedienung
- Störung Teilnehmer

Störung ablesen und quittieren

Hinweis

Falls eine quittierte Störung nicht behoben wird, erscheint die Störungsmeldung erneut:

- Bei Regelung für angehobenen Betrieb nach 24 h
- Bei Regelung für witterungsgeführten Betrieb am nächsten Tag um 7.00 Uhr

Regelung für angehobenen Betrieb

Folgende Tasten drücken:

1. \oplus/\ominus für weitere Störungs-codes.

2. $\textcircled{\text{OK}}$

alle Störungsmeldungen werden gleichzeitig quittiert, die Störungsanzeige wird ausgeblendet, die rote Störungsanzeige blinkt weiter.

Regelung für witterungsgeführten Betrieb

Folgende Tasten drücken:

1. $\textcircled{\text{i}}$ für aktuelle Störung.
2. \oplus/\ominus für weitere Störungsmeldungen.

3. $\textcircled{\text{OK}}$

alle Störungsmeldungen werden gleichzeitig quittiert, die Störungsanzeige wird ausgeblendet, die rote Störungsanzeige blinkt weiter.

Quitierte Störungsmeldungen aufrufen

Folgende Tasten drücken:

1. $\textcircled{\text{OK}}$ für ca. 3 s drücken.

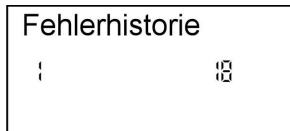
2. \oplus/\ominus für quitierte Störung.

Störungsanzeige (Fortsetzung)

Störungscode aus Störungsspeicher auslesen (Fehlerhistorie)

Die letzten 10 aufgetretenen Störungen werden gespeichert und können abgefragt werden.

Die Störungen sind nach Aktualität geordnet, wobei die aktuellste Störung die Störungsnummer 1 erhält.



Folgende Tasten drücken:

1. + ca. 2 s gleichzeitig.
2. für einzelne Störungscode.
3. **Hinweis**
Mit können alle gespeicherten Störungscode gelöscht werden.
4. Abfrage ist beendet.

Störungscode

Störungscode im Display	Konst.	witter. gef.	Verhalten der Anlage	Störungssache	Maßnahme
0F	X	X	Regelbetrieb	Wartung	Wartung durchführen. Nach Wartung Codierung „24:0“ einstellen.
10		X	Regelt nach 0°C Außentemperatur	Kurzschluss Außentempersensor	Außentempersensor prüfen (siehe Seite 83).
18		X	Regelt nach 0°C Außentemperatur	Unterbrechung Außentempersensor	Außentempersensor prüfen (siehe Seite 83).



Störungscode (Fortsetzung)

Störungscode im Display	Konst.	witter. gef.	Verhalten der Anlage	Störungsursache	Maßnahme
20		X	Regelt ohne Vorlauftemperatursensor (hydraulische Weiche)	Kurzschluss Vorlauftemperatursensor Anlage	Sensor hydraulische Weiche prüfen (siehe Seite 84).
28		X	Regelt ohne Vorlauftemperatursensor (hydraulische Weiche)	Unterbrechung Vorlauftemperatursensor Anlage	Sensor hydraulische Weiche prüfen (siehe Seite 84).
30	X	X	Brenner blockiert	Kurzschluss Kesseltemperatursensor	Kesseltemperatursensor prüfen (siehe Seite 84).
38	X	X	Brenner blockiert	Unterbrechung Kesseltemperatursensor	Kesseltemperatursensor prüfen (siehe Seite 84).
40		X	Mischer wird zugefahren.	Kurzschluss Vorlauftemperatursensor Heizkreis M2	Vorlauftemperatursensor prüfen.
48		X	Mischer wird zugefahren.	Unterbrechung Vorlauftemperatursensor Heizkreis M2	Vorlauftemperatursensor prüfen.
50	X	X	Keine Warmwasserbereitung	Kurzschluss Speichertemperatursensor	Sensor prüfen (siehe Seite 84).
58	X	X	Keine Warmwasserbereitung	Unterbrechung Speichertemperatursensor	Sensor prüfen (siehe Seite 84).



Störungscodes (Fortsetzung)

Störungscode im Display	Konst.	witter. gef.	Verhalten der Anlage	Störungursache	Maßnahme
92	X	X	Regelbetrieb	Kurzschluss Kollektortemperatursensor, Anschluss an S1 an der Vitosolic	Sensor an der Vitosolic prüfen.
93	X	X	Regelbetrieb	Kurzschluss Speichertemperatursensor, Anschluss an S3 an der Vitosolic	Sensor an der Vitosolic prüfen.
94	X	X	Regelbetrieb	Kurzschluss Temperatursensor, Anschluss an S2 an der Vitosolic	Sensor an der Vitosolic prüfen.
9A	X	X	Regelbetrieb	Unterbrechung Kollektortempersensor, Anschluss an S1 an der Vitosolic	Sensor an der Vitosolic prüfen.
9b	X	X	Regelbetrieb	Unterbrechung Speichertempersensor, Anschluss an S3 an der Vitosolic	Sensor an der Vitosolic prüfen.



Störungscode (Fortsetzung)

Störungscode im Display	Konst.	witter. gef.	Verhalten der Anlage	Störungursache	Maßnahme
9C	X	X	Regelbetrieb	Unterbrechung Temperatursensor, Anschluss an S2 an der Vitosolic	Sensor an der Vitosolic prüfen.
9F	X	X	Regelbetrieb	Fehler Solarregelung wird angezeigt, falls an der Solarregelung ein Fehler ohne Störungscode auftritt	Solarregelung prüfen (siehe Serviceanleitung Solarregelung).
A2		X	Notbetrieb mit zu niedrigem Anlagendruck, ausgelöst durch Codierung „0d“ (siehe Seite 41)	Anlagendruck zu niedrig	Wasser nachfüllen



Störungscodes (Fortsetzung)

Störungscode im Display	Konst.	witter. gef.	Verhalten der Anlage	Störungsursache	Maßnahme
A4		X	Regelbetrieb	Max. Anlagendruck überschritten	Anlagendruck prüfen. Funktion und Dimensionierung des Membran-Ausdehnungsgefäßes prüfen. Heizungsanlage entlüften. Codieradresse „0E“ wird auf 1 gesetzt, um den Fehler zu dokumentieren. Muss nach der Fehlerbehebung wieder manuell auf 0 zurückgesetzt werden.
A7		X	Regelbetrieb gemäß Auslieferungszustand	Bedienteil defekt.	Bedienteil austauschen.
A8		X	Brenner blockiert. Entlüftungsprogramm wird automatisch gestartet (siehe Seite 35)	Luft in der internen Umwälzpumpe	Falls die Fehlermeldung weiterhin erscheint, Anlage entlüften



Störungscode (Fortsetzung)

Störungscode im Display	Konst.	witter. gef.	Verhalten der Anlage	Störungursache	Maßnahme
A9		X	Falls ein Heizkreis mit Mischer angeschlossen ist, läuft der Brenner mit unterer Wärmeleistung. Falls nur ein Heizkreis ohne Mischer angeschlossen ist, wird der Brenner blockiert.	Interne Umwälzpumpe blockiert	Umwälzpumpe prüfen
b0	X	X	Brenner blockiert	Kurzschluss Abgastemperatursensor	Abgastemperatursensor prüfen (siehe Seite 86).
b1	X	X	Regelbetrieb gemäß Auslieferungszustand	Kommunikationsfehler Bedieneinheit (intern)	Anschlüsse prüfen, ggf. Bedieneinheit tauschen.
b4	X	X	Regelt nach 0°C Außentemperatur	Interner Fehler	Regelung austauschen.
b5	X	X	Regelbetrieb gemäß Auslieferungszustand	Interner Fehler	Regelung austauschen.
b7	X	X	Brenner blockiert	Kesselcodierstecker fehlt, defekt oder falscher Kesselcodierstecker	Kesselcodierstecker einstecken oder, falls defekt, austauschen.



Störungscodes (Fortsetzung)

Störungscode im Display	Konst.	witter. gef.	Verhalten der Anlage	Störungsursache	Maßnahme
b8	X	X	Brenner blockiert	Unterbrechung Abgastemperatursensor	Abgastemperatursensor prüfen (siehe Seite 86).
bA		X	Mischer M2 regelt auf 20°C Vorlauf-temperatur.	Kommunikationsfehler Erweiterungssatz für Heizkreis M2	Anschlüsse und Codierung Erweiterungssatz prüfen. Erweiterungssatz einschalten.
bC		X	Regelbetrieb ohne Fernbedienung	Kommunikationsfehler Fernbedienung Vitotrol Heizkreis A1	Anschlüsse, Leitung, Codieradresse „A0“ und Codierschalter der Fernbedienung prüfen (siehe Seite 103).
bd		X	Regelbetrieb ohne Fernbedienung	Kommunikationsfehler Fernbedienung Vitotrol Heizkreis M2	Anschlüsse, Leitung, Codieradresse „A0“ und Codierschalter der Fernbedienung prüfen (siehe Seite 103).
bE		X	Regelbetrieb	Falsche Codierung der Fernbedienung Vitotrol	Codierschalterstellung der Fernbedienung prüfen (siehe Seite 103).
bF		X	Regelbetrieb	Falsches Kommunikationsmodul LON	Kommunikationsmodul LON austauschen.
C2	X	X	Regelbetrieb	Kommunikationsfehler Solarregelung	Anschlüsse und Codieradresse „54“ prüfen.

Störungscode (Fortsetzung)

Störungscode im Display	Konst.	witter. gef.	Verhalten der Anlage	Störungursache	Maßnahme
C5	X	X	Regelbetrieb, max. Pumpendrehzahl	Kommunikationsfehler drehzahlge-regelte interne Pumpe	Einstellung Codieradresse „30“ prüfen
C6		X	Regelbetrieb, max. Pumpendrehzahl	Kommunikationsfehler drehzahlge-regelte, externe Heizkreispumpe Heizkreis M2	Einstellung Codieradresse „E5“ prüfen
C7	X	X	Regelbetrieb, max. Pumpendrehzahl	Kommunikationsfehler drehzahlge-regelte externe Heizkreispumpe Heizkreis A1	Einstellung Codieradresse „E5“ prüfen
Cd	X	X	Regelbetrieb	Kommunikationsfehler Vitocom 100 (KM-BUS)	Anschlüsse, Vitocom 100 und Codieradresse „95“ prüfen.
CE	X	X	Regelbetrieb	Kommunikationsfehler Ext. Erweiterung	Anschlüsse und Codieradresse „2E“ prüfen.
CF		X	Regelbetrieb	Kommunikationsfehler Kommunikationsmodul LON	Kommunikationsmodul LON austauschen.
dA		X	Regelbetrieb ohne Raumeinfluss	Kurzschluss Raumtemperatursensor Heizkreis A1	Raumtemperatursensor Heizkreis A1 prüfen.



Störungscodes (Fortsetzung)

Störungscode im Display	Konst.	witter. gef.	Verhalten der Anlage	Störungursache	Maßnahme
db		X	Regelbetrieb ohne Raumeinfluss	Kurzschluss Raumtemperatursensor Heizkreis M2	Raumtemperatursensor Heizkreis M2 prüfen.
dd		X	Regelbetrieb ohne Raumeinfluss	Unterbrechung Raumtemperatursensor Heizkreis A1	Raumtemperatursensor Heizkreis A1 und Codierschalterstellung der Fernbedienung prüfen (siehe Seite 103).
dE		X	Regelbetrieb ohne Raumeinfluss	Unterbrechung Raumtemperatursensor Heizkreis M2	Raumtemperatursensor Heizkreis M2 und Codierschalterstellung der Fernbedienung prüfen (siehe Seite 103).
E4	X	X	Brenner blockiert	Fehler Versorgungsspannung 24 V	Regelung austauschen.
E5	X	X	Brenner blockiert	Fehler Flammenverstärker	Regelung austauschen.
E6	X	X	Brenner blockiert	Anlagendruck zu niedrig	Wasser nachfüllen.
E8	X	X	Brenner auf Störung	Ionisationsstrom nicht im gültigen Bereich	Ionisationselektrode und Leitung prüfen. „  RESET“ betätigen.






Störungscode (Fortsetzung)

Störungscode im Display	Konst.	witter. gef.	Verhalten der Anlage	Störungursache	Maßnahme
E9	X	X	Brenner auf Störung	Ionisationsstrom während des Kalibrierens nicht im gültigen Bereich	Ionisationselektrode und Leitung prüfen. Abgassystem auf Dichtheit prüfen. „↑ RESET“ betätigen.
EA	X	X	Brenner auf Störung	Ionisationsstrom während des Kalibrierens nicht im gültigen Bereich	Ionisationselektrode und Leitung prüfen. „↑ RESET“ betätigen.
Eb	X	X	Brenner auf Störung	Wärmeabnahme während des Kalibrierens wiederholt zu gering	Wärmeabnahme herbeiführen. Heizkessel ausschalten und wieder einschalten. „↑ RESET“ betätigen.
EC	X	X	Brenner auf Störung	Ionisationsstrom während des Kalibrierens nicht im gültigen Bereich	Ionisationselektrode und Leitung prüfen. „↑ RESET“ betätigen.
Ed	X	X	Brenner auf Störung	Interner Fehler	Regelung austauschen.
F0	X	X	Brenner blockiert	Interner Fehler	Regelung austauschen.






Störungscodes (Fortsetzung)

Störungscode im Display	Konst.	witter. gef.	Verhalten der Anlage	Störungsur-sache	Maßnahme
F1	X	X	Brenner auf Störung	Abgastemperaturbegrenzer hat ausgelöst.	Füllstand der Heizungsanlage prüfen. Anlage entlüften. Entriegelungstaste „  RESET“ nach Abkühlen der Abgasanlage betätigen.
F2	X	X	Brenner auf Störung	Temperaturbegrenzer hat ausgelöst.	Füllstand der Heizungsanlage prüfen. Umwälzpumpe prüfen. Anlage entlüften. Temperaturbegrenzer und Verbindungsleitungen prüfen. „  RESET“ betätigen.
F3	X	X	Brenner auf Störung	Flammensignal ist beim Brennerstart bereits vorhanden.	Ionisationselektrode und Verbindungsleitung prüfen. „  RESET“ betätigen.







Störungscode (Fortsetzung)

Störungscode im Display	Konst.	witter. gef.	Verhalten der Anlage	Störungursache	Maßnahme
F4	X	X	Brenner auf Störung	Flammensignal ist nicht vorhanden.	Ionisationselektrode und Verbindungsleitung prüfen, Ionisationsstrom messen, Gasdruck prüfen, Gaskombiregler prüfen, Zündung, Zündbaustein prüfen, Zündelektroden prüfen, Kondenswasserablauf prüfen. „  RESET“ betätigen.
F7	X	X	Brenner blockiert	Kurzschluss oder Unterbrechung Wasserdruksensor	Wasserdruksensor und Verbindungsleitung prüfen.
F8	X	X	Brenner auf Störung	Brennstoffventil schließt verspätet.	Gaskombiregler prüfen. Beide Ansteuerwege prüfen. „  RESET“ betätigen.
F9	X	X	Brenner auf Störung	Gebläsedrehzahl beim Brennerstart zu niedrig	Gebläse prüfen, Verbindungsleitungen zum Gebläse prüfen, Spannungsversorgung am Gebläse prüfen, Gebläseansteuerung prüfen. „  RESET“ betätigen.




Störungs-codes (Fortsetzung)

Störungs-cod e im Dis- play	Konst.	witter. gef.	Verhalten der Anlage	Störungsur- sache	Maßnahme
FA	X	X	Brenner auf Störung	Gebälsestill- stand nicht erreicht	Gebälse prüfen, Verbindungslei- tungen zum Ge- bläse prüfen, Gebälseansteue- rung prüfen. „  RESET“ betä- tigen.
FC	X	X	Brenner auf Störung	Gaskombi- regler defekt oder fehler- hafte An- steuerung Modulations- ventil oder Abgasweg versperrt	Gaskombiregler prüfen. Abgasan- lage prüfen. „  RESET“ betä- tigen.
Fd	X	X	Brenner auf Störung	Fehler Feue- rungsautom- at	Zündelektroden und Verbindungs- leitungen prüfen. Prüfen, ob star- kes Störfeld (EMV) in der Nähe des Gerätes ist. „  RESET“ betä- tigen. Falls Störung nicht behoben, Regelung austau- schen.
FE	X	X	Brenner blo- ckiert oder auf Störung	Kesselcod- ierstecker oder Grund- leiterplatte defekt	„  RESET“ betä- tigen. Falls Stö- rung nicht behoben, Kessel- codierstecker oder Regelung austauschen

5681 673

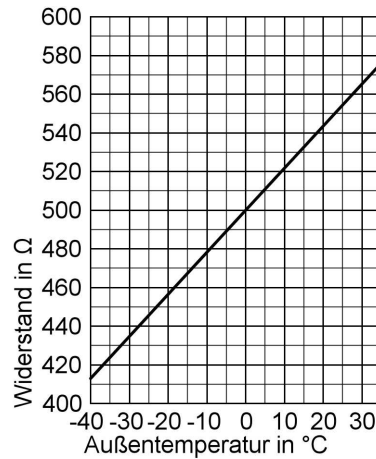
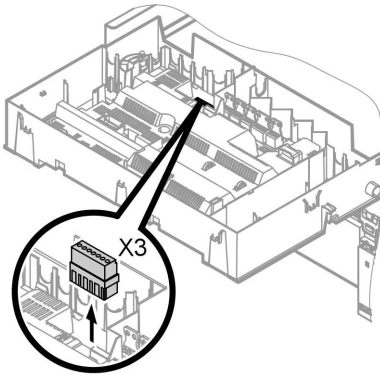


Störungscode (Fortsetzung)

Störungscode im Display	Konst.	wittergef.	Verhalten der Anlage	Störungursache	Maßnahme
FF	X	X	Brenner blockiert oder auf Störung	Interner Fehler oder Taste „  RESET“ blockiert	Gerät neu einschalten. Wenn Gerät nicht wieder in Betrieb geht, Regelung austauschen.

Instandsetzung

Außentempersensor prüfen (Regelung für witterungsgeführten Betrieb)



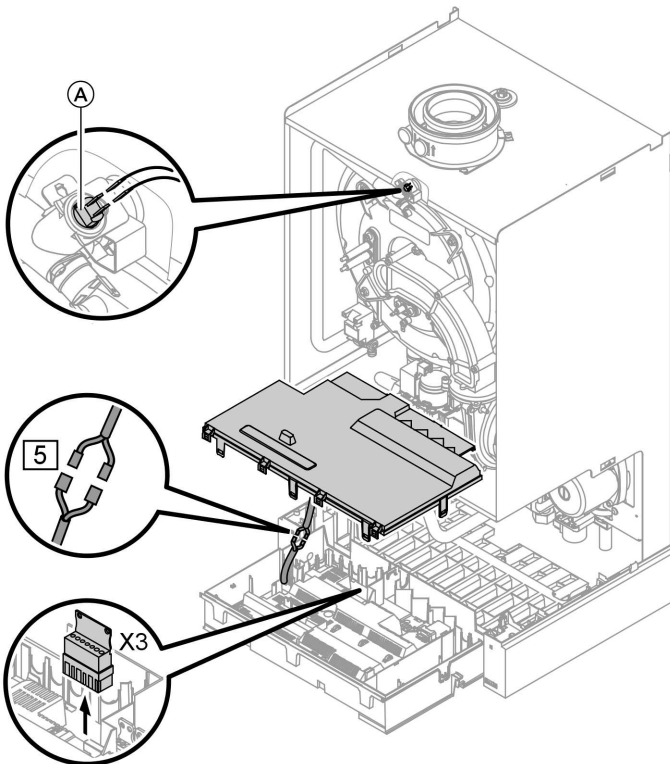
1. Stecker „X3“ von der Regelung abziehen.



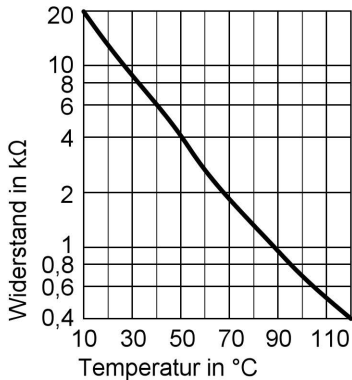
Instandsetzung (Fortsetzung)

2. Widerstand des Außentemperatursensors zwischen „X3.1“ und „X3.2“ am abgezogenen Stecker messen und mit Kennlinie vergleichen.
3. Bei starker Abweichung von der Kennlinie Adern am Sensor abklemmen und Messung direkt am Sensor wiederholen.
4. Je nach Messergebnis Leitung oder Außentemperatursensor austauschen.

Kesseltemperatursensor, Speichertemperatursensor oder Vorlauftemperatursensor für hydr. Weiche prüfen



Instandsetzung (Fortsetzung)




- Kesseltemperatursensor: Leitungen am Kesseltemperatursensor (A) abziehen und Widerstand messen.
 - Speichertemperatursensor: Stecker [5] von Kabelbaum an der Regelung abziehen und Widerstand messen.
 - Vorlauftemperatursensor: Stecker „X3“ an der Regelung abziehen und Widerstand zwischen „X3.4“ und „X3.5“ messen.
2. Widerstand der Sensoren messen und mit Kennlinie vergleichen.
3. Bei starker Abweichung Sensor tauschen.



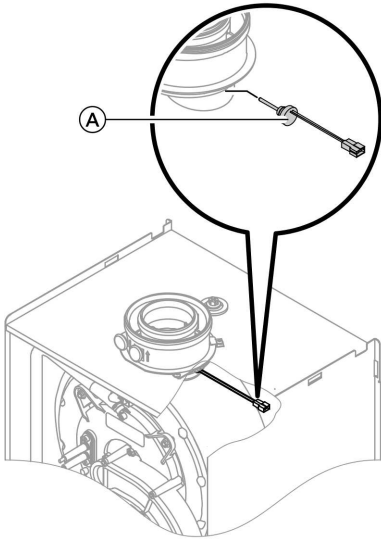
Gefahr

Kesseltemperatursensor sitzt direkt im Heizwasser (Verbrühungsgefahr). Vor Sensorwechsel Heizkessel entleeren.

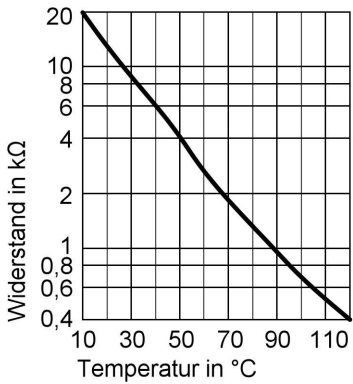
Abgastemperatursensor prüfen

Bei Überschreiten der zulässigen Abgastemperatur verriegelt der Abgastemperatursensor das Gerät. Verriegelung nach Abkühlen der Abgasanlage durch Betätigen des Entriegelungstasters „ RESET“ aufheben.

Instandsetzung (Fortsetzung)



1. Leitungen am Abgastemperatur-sensor (A) abziehen.
2. Widerstand des Sensors messen und mit Kennlinie vergleichen.

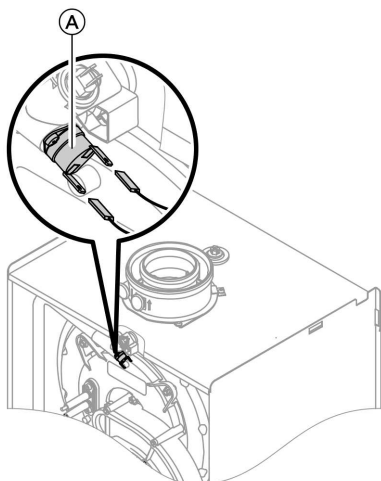


3. Bei starker Abweichung Sensor tauschen.

Temperaturbegrenzer prüfen

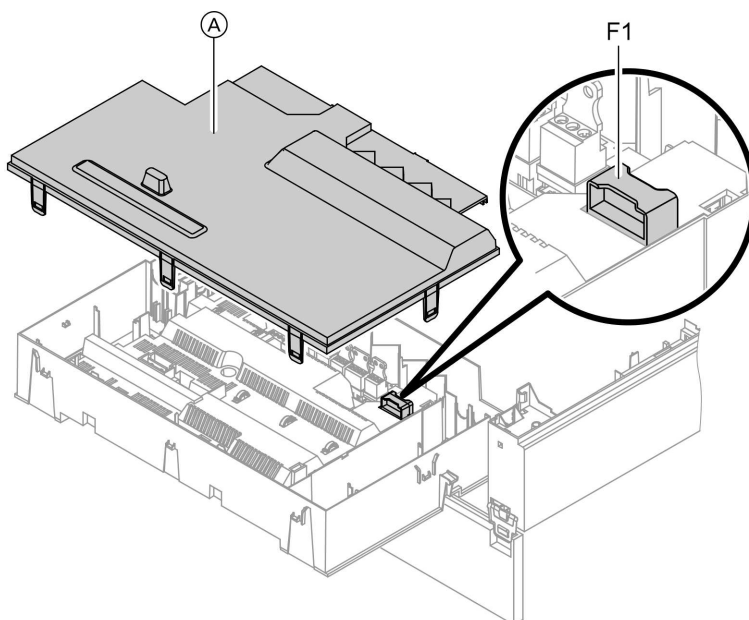
Prüfung durchführen, falls sich nach einer Störabschaltung der Gasfeuerungsautomat nicht entriegeln lässt, obwohl die Kesselwassertemperatur unterhalb von ca. 75 °C liegt.

Instandsetzung (Fortsetzung)



1. Leitungen des Temperaturbegrenzers (A) abziehen.
2. Durchgang des Temperaturbegrenzers mit einem Vielfachmessgerät prüfen.
3. Defekten Temperaturbegrenzer ausbauen.
4. Neuen Temperaturbegrenzer einbauen.
5. Nach Inbetriebnahme Entstörtaste „↑ RESET“ an der Regelung drücken.

Sicherung prüfen

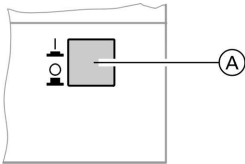


Instandsetzung (Fortsetzung)

1. Netzspannung ausschalten.
2. Seitliche Verschlüsse lösen und Regelung abklappen.
3. Abdeckung (A) abbauen.
4. Sicherung F1 prüfen (siehe Anschluss- und Verdrahtungsschema).

Erweiterungssatz für Heizkreis mit Mischer

Drehrichtung des Mischer-Motors prüfen



1. Netzschalter (A) am Erweiterungssatz ausschalten und wieder einschalten. Das Gerät führt folgenden Eigentest aus:
 - Mischer „Zu“ (150 s)
 - Pumpe „Ein“ (10 s)
 - Mischer „Auf“ (10 s)
 - Mischer „Zu“ (10 s)Danach erfolgt normaler Regelbetrieb.

2. Während des Eigentestes die Drehrichtung des Mischer-Motors beobachten. Danach den Mischer von Hand in Stellung „Auf“ bringen.

Hinweis

Der Vorlauftemperatursensor muss jetzt eine höhere Temperatur erfassen. Falls die Temperatur sinkt, ist entweder die Drehrichtung des Motors falsch oder der Mischereinsatz falsch eingebaut.



Montageanleitung Mischer

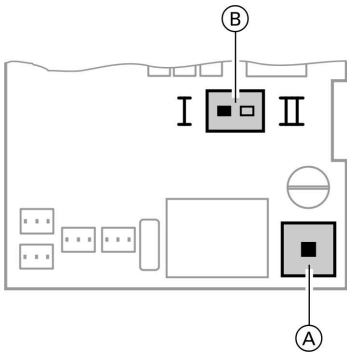
Drehrichtung des Mischer-Motors ändern (falls erforderlich)



Gefahr

Ein Stromschlag kann lebensbedrohend sein.
Vor Öffnen des Geräts Netzschalter und Netzspannung ausschalten, z.B. an der Sicherung oder einem Hauptschalter.

Instandsetzung (Fortsetzung)



- (A) Netzschalter
- (B) Drehrichtungsschalter

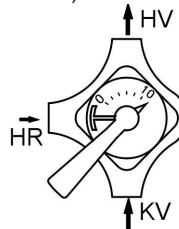
1. Untere und obere Gehäuseabdeckung des Erweiterungssetzes abschrauben.



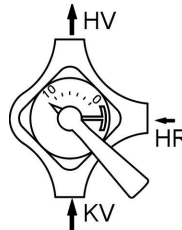
Montageanleitung Erweiterungssetz

2. Drehrichtungsschalter umstellen:

Schalterstellung I für Heizungs-rücklauf von links (Anlieferungszu-stand).



Schalterstellung II für Heizungs-rücklauf von rechts.

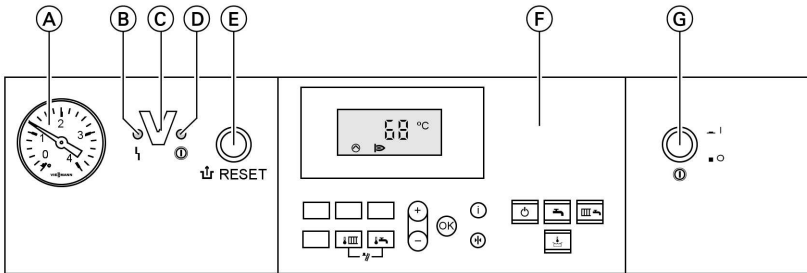


Vitotronic 200-H prüfen (Zubehör)

Die Vitotronic 200-H ist über die LON-Verbindungsleitung mit der Regelung verbunden. Zur Prüfung der Verbindung Teilnehmer-Check an der Regelung des Heizkessels durchführen (siehe Seite 32).

Regelung für angehobenen Betrieb

Bedien- und Anzeigeelemente



- (A) Manometer
- (B) Störungsanzeige (rot)
- (C) Optolink-Schnittstelle
nur in Verbindung mit Diagnose-
Adapter (Zubehör) und Vitosoft
(Zubehör)
- (D) Betriebsanzeige (grün)
- (E) Entriegelungstaster
- (F) Bedienfeld
- (G) Netzschalter

Tasten auf dem Bedienfeld:

- | | | | |
|--|-------------------------------------|--|--------------------------|
| | Kesselwassertemperatur-
Sollwert | | Nur Warmwasser |
| | Warmwassertemperatur-
Sollwert | | Heizen und Warmwasser |
| | Schornsteinfeger-Prüffunk-
tion | | Ohne Funktion |
| | Abschaltbetrieb | | Werteinstellung |
| | | | Bestätigung |
| | | | Information |
| | | | Grundeinstellung (Reset) |

Heizbetrieb

Bei Anforderung durch den Raumthermostaten wird im Betriebsprogramm Heizen und Warmwasser „“ die eingestellte Kesselwasser-Solltemperatur gehalten.

Liegt keine Anforderung vor, wird die Kesselwassertemperatur auf der vorgegebenen Frostschutztemperatur gehalten.

Die Kesselwassertemperatur wird durch den elektronischen Temperaturwächter im Brennersteuergerät auf 82 °C begrenzt.

Einstellbereich der Vorlauftemperatur: 40 bis 74 °C.

Regelung für angehobenen Betrieb (Fortsetzung)

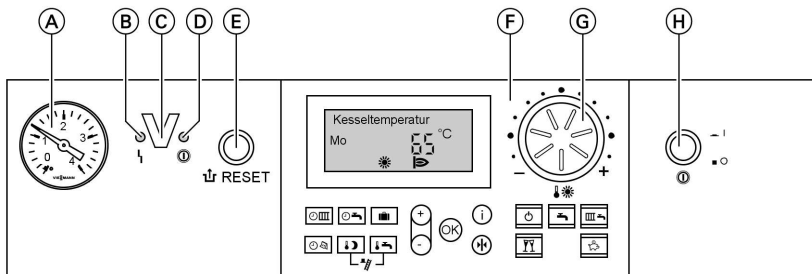
Warmwasserbereitung

Falls die Speichertemperatur 2,5 K unter dem Speichertemperatur-Sollwert liegt, werden Brenner, Umwälzpumpe und 3-Wege-Ventil ein- bzw. umgeschaltet.

Der Kesseltemperatur-Sollwert liegt im Anlieferungszustand 20 K über dem Speichertemperatur-Sollwert (einstellbar in Codieradresse „60“). Falls der Speichertemperatur-Istwert den Speichertemperatur-Sollwert um 2,5 K übersteigt, wird der Brenner ausgeschaltet und der Nachlauf der Umwälzpumpe aktiv.

Regelung für witterungsgeführten Betrieb

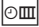


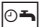




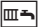

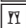







Bedien- und Anzeigeelemente



- (A) Manometer
- (B) Störungsanzeige (rot)
- (C) Optolink-Schnittstelle
nur in Verbindung mit Diagnose-Adapter (Zubehör) und Vitosoft (Zubehör)
- (D) Betriebsanzeige (grün)
- (E) Entriegelungstaster
- (F) Bedienfeld
- (G) Drehknopf für die normale Raumtemperatur
- (H) Netzschalter

Regelung für witterungsgeführten Betrieb (Fortsetzung)

Tasten auf dem Bedienfeld:

	Zeitprogramm Raumbeheizung	 + 	Schornsteinfeger-Prüffunktion
	Zeitprogramme Warmwasserbereitung und Zirkulationspumpe (falls an der Regelung angeschlossen)		Abschalbetrieb
	Ferienprogramm		Nur Warmwasser
	Uhrzeit/Datum		Heizen und Warmwasser
	Reduzierte Raumtemperatur		Partybetrieb
	Warmwassertemperatur-Sollwert		Sparbetrieb
		 / 	Werteinstellung
			Bestätigung
			Information
			Grundeinstellung (Reset)

Heizbetrieb

Durch die Regelung wird eine Kesselwasser-Solltemperatur ermittelt in Abhängigkeit von der Außentemperatur oder Raumtemperatur (bei Anschluss einer raumtemperaturgeführten Fernbedienung) und von Neigung/Niveau der Heizkennlinie.

Der ermittelte Kesselwassertemperatur-Sollwert wird zum Brennersteuergerät übertragen. Das Brennersteuergerät ermittelt aus Kesselwassertemperatur-Soll- und -Istwert den Modulationsgrad und steuert dementsprechend den Brenner. Die Kesselwassertemperatur wird durch den elektronischen Temperaturwächter im Brennersteuergerät auf 82 °C begrenzt.

Warmwasserbereitung

Falls die Speichertemperatur 2,5 K unter dem Speichertemperatur-Sollwert liegt, werden Brenner, Umwälzpumpe und 3-Wege-Ventil ein- bzw. umgeschaltet.

Der Kesseltemperatur-Sollwert liegt im Anlieferungszustand 20 K über dem Speichertemperatur-Sollwert (einstellbar in Codieradresse „60“). Falls der Speichertemperatur-Istwert den Speichertemperatur-Sollwert um 2,5 K übersteigt, wird der Brenner ausgeschaltet und der Nachlauf der Umwälzpumpe aktiv.

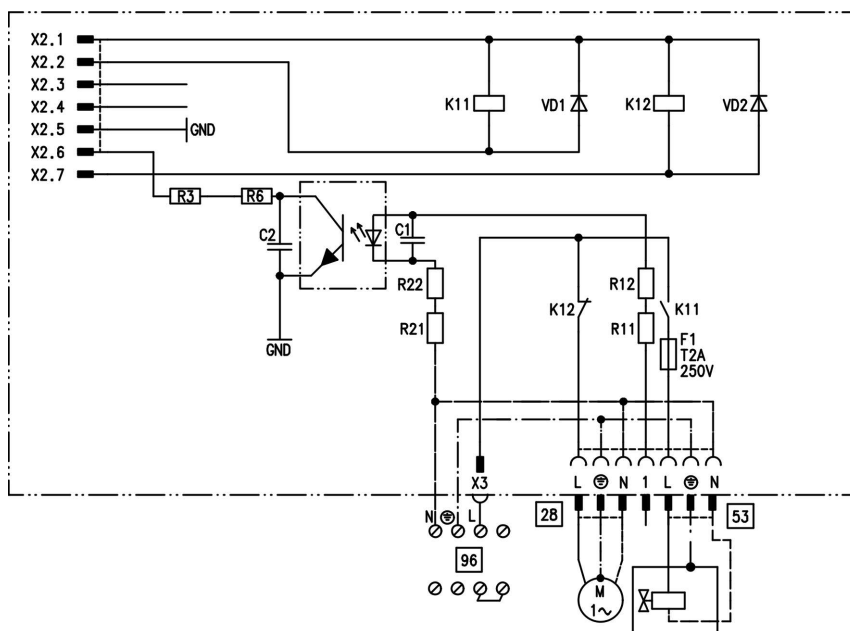
Regelung für witterungsgeführten Betrieb (Fortsetzung)

Zusatzheizung Trinkwasser

Falls ein Schaltzeitraum in der vierten Zeitphase eingestellt wird, wird die Funktion Zusatzheizung aktiviert.

Der Temperatur-Sollwert für die Zusatzheizung ist einstellbar in Codieradresse „58“.

Interne Erweiterung H1



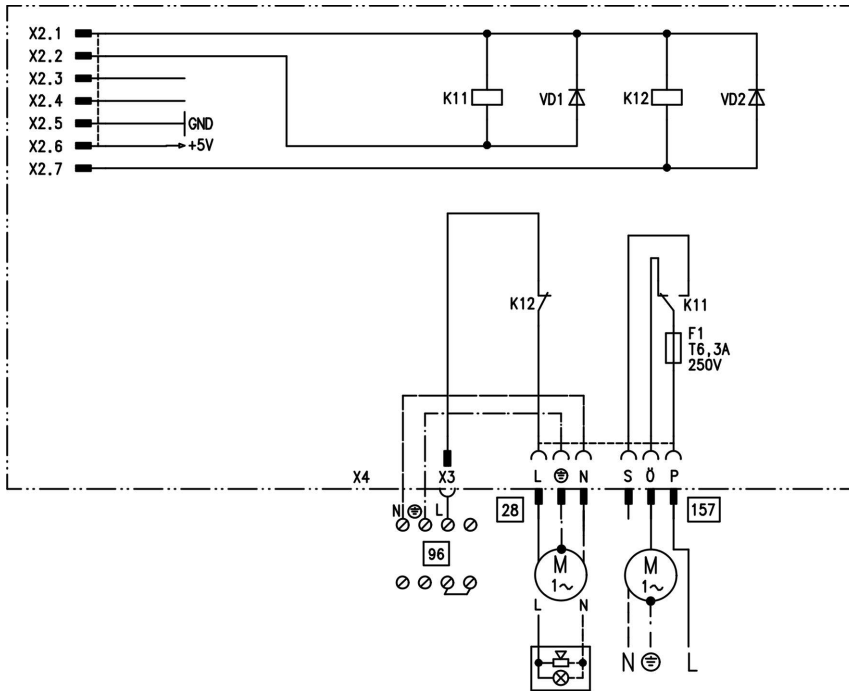
Die interne Erweiterung H1 ist im Regelungsgehäuse eingebaut. An den Relaisausgang 28 können folgende Funktionen alternativ angeschlossen werden. Die Funktion wird über die Codieradresse „53“ zugeordnet:

- Sammelstörmeldung (Codierung 53:0)
- Umwälzpumpe zur Speicherbeheizung (Codierung 53:3)

- Zirkulationspumpe (Codierung 53:1, Auslieferungszustand)
 - Heizkreispumpe für Heizkreis ohne Mischer (Codierung 53:2)
- An Anschluss 53 kann ein externes Sicherheitsventil angeschlossen werden.

Erweiterungen für externe Anschlüsse (Zubehör)

Interne Erweiterung H2



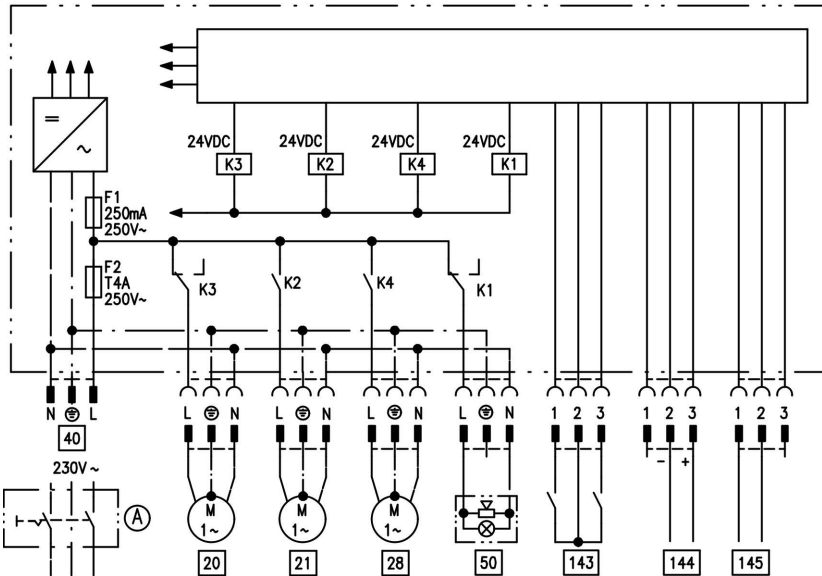
Die interne Erweiterung wird in das Regelungsgehäuse eingebaut. An den Relaisausgang **28** können folgende Funktionen alternativ angeschlossen werden. Die Funktion wird über die Codieradresse „53“ zugeordnet:

- Sammelstörmeldung (Codierung „53:0“)
- Zirkulationspumpe (Codierung „53:1“ (nur bei witterungsgeführtem Betrieb)

- Heizkreispumpe für Heizkreis ohne Mischer (Codierung „53:2“)
 - Umwälzpumpe zur Speicherbeheizung (Codierung „53:3“)
- Über Anschluss **157** kann ein Abluftgerät abgeschaltet werden, wenn der Brenner startet.

Erweiterungen für externe Anschlüsse (Zubehör) (Fortsetzung)

Externe Erweiterung H1



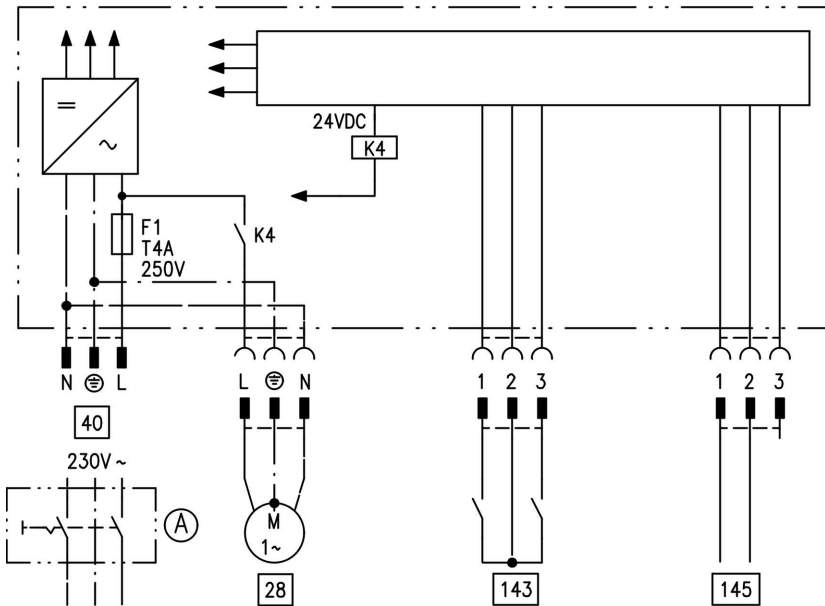
Die externe Erweiterung wird über den KM-BUS an die Regelung des Heizkessels angeschlossen. Über die Erweiterung können folgende Funktionen gleichzeitig angesteuert bzw. verarbeitet werden:

- (A) Netzschalter (bauseits)
- 20 Heizkreispumpe für Heizkreis ohne Mischer
- 21 Umwälzpumpe zur Speicherbeheizung
- 28 Zirkulationspumpe (nur bei witterungsgeführtem Betrieb)
- 40 Netzanschluss
- 50 Sammelstörmeldung

- 143 ■ Externes Sperren (Klemme 2 - 3)
- Externes Anfordern (Klemme 1 - 2)
- Externe Betriebsprogrammumschaltung (Klemme 1 - 2) (nur bei witterungsgeführtem Betrieb)
Die Zuordnung der Funktion „Externe Betriebsprogrammumschaltung“ wird über die Codieradresse „91“ eingestellt.
- 144 Externer Sollwert 0 bis 10 V
- 145 KM-BUS

Erweiterungen für externe Anschlüsse (Zubehör) (Fortsetzung)

Externe Erweiterung H2



Die externe Erweiterung wird über den KM-BUS an die Regelung des Heizkessels angeschlossen. Über die Erweiterung können folgende Funktionen gleichzeitig angesteuert bzw. verarbeitet werden:

- Ⓐ Netzschalter (bauseits)
- 28 Zirkulationspumpe (nur bei witterungsgeführtem Betrieb)
- 40 Netzanschluss

- 143 ■ Externes Sperren (Klemme 2 - 3)
 - Externes Anfordern (Klemme 1 - 2)
 - Externe Betriebsprogramm-Umschaltung (Klemme 1 - 2) (nur bei witterungsgeführtem Betrieb)
- Die Zuordnung der Funktion „Externe Betriebsprogramm-Umschaltung“ wird über die Codieradresse „91“ eingestellt.
- 145 KM-BUS

Regelungsfunktionen

Externe Betriebsprogramm-Umschaltung

Die Funktion „Externe Betriebsprogramm-Umschaltung“ wird über den Eingang „143“ der Externen Erweiterung realisiert. Auf welche Heizkreise die Betriebsprogramm-Umschaltung wirkt, wird in Codieradresse „91“ eingestellt:

Betriebsprogramm-Umschaltung	Codierung
Keine Umschaltung	91:0
Heizkreis ohne Mischer A1	91:1
Heizkreis mit Mischer M2	91:2
Heizkreis ohne Mischer und Heizkreis mit Mischer	91:3

In welche Richtung die Betriebsprogramm-Umschaltung erfolgt wird in Codieradresse „D5“ eingestellt:

Betriebsprogramm-Umschaltung	Codierung
Umschaltung in Richtung „Dauernd Reduziert“ bzw. „Dauernd Abschaltbetrieb“ (je nach eingestelltem Sollwert)	d5:0
Umschaltung in Richtung „Dauernd Heizbetrieb“	d5:1

Die Dauer der Betriebsprogramm-Umschaltung wird in Codieradresse „F2“ eingestellt:

Betriebsprogramm-Umschaltung	Codierung
Keine Betriebsprogramm-Umschaltung	F2:0
Dauer der Betriebsprogramm-Umschaltung 1 bis 12 Stunden	F2:1 bis F2:12

Die Betriebsprogramm-Umschaltung bleibt so lange aktiv, wie der Kontakt geschlossen ist, min. jedoch so lange wie die in Codieradresse „F2“ eingestellte Zeitvorgabe.

Regelungsfunktionen (Fortsetzung)

Externes Sperren

Die Funktion „Externes Sperren“ wird über den Eingang „143“ der externen Erweiterung angeschlossen.

Welchen Einfluss das Signal „Ext. Sperren“ auf die angeschlossenen Umwälzpumpen hat, wird in Codieradresse „32“ eingestellt.

Externes Anfordern

Die Funktion „Externes Anfordern“ wird über den Eingang „143“ der externen Erweiterung angeschlossen. Welchen Einfluss das Signal „Ext. Anfordern“ auf die angeschlossenen Umwälzpumpen hat, wird in Codieradresse „34“ eingestellt.

Der Mindest-Kesselwassertemperatur-Sollwert bei ext. Anforderung wird in Codieradresse „9b“ eingestellt.

Entlüftungsprogramm

Im Entlüftungsprogramm wird 20 min lang die Umwälzpumpe je 30 s abwechselnd ein- und ausgeschaltet. Das Umschaltventil wird abwechselnd für eine bestimmte Zeit in Richtung Heizbetrieb und Trinkwassererwärmung geschaltet. Der Brenner ist während des Entlüftungsprogramms ausgeschaltet.

Das Entlüftungsprogramm wird durch die Codierung „2F:1“ aktiviert. Nach 20 min wird das Programm automatisch inaktiv und die Codieradresse „2F“ auf den Wert „0“ gesetzt.

Befüllungsprogramm

Im Anlieferungszustand ist das Umschaltventil in Mittelstellung, so dass die Anlage vollständig befüllt werden kann. Nachdem die Regelung eingeschaltet wurde, fährt das Umschaltventil nicht mehr in Mittelstellung.

Danach kann das Umschaltventil über die Codierung „2F:2“ in Mittelstellung gefahren werden. In dieser Einstellung kann die Regelung ausgeschaltet und die Anlage vollständig befüllt werden.

Regelungsfunktionen (Fortsetzung)

Befüllung bei eingeschalteter Regelung

Falls die Anlage bei eingeschalteter Regelung befüllt werden soll, wird das Umschaltventil bei Codierung „2F:2“ in Mittelstellung gefahren, und die Pumpe eingeschaltet.

Falls die Funktion durch Codieradresse „2F“ aktiviert wird, geht der Brenner außer Betrieb. Nach 20 min wird das Programm automatisch inaktiv und die Codieradresse „2F“ auf den Wert „0“ gesetzt.

Estrichfunktion

Die Estrichfunktion ermöglicht die Trocknung von Estrichen. Dazu müssen unbedingt die Angaben des Estrich-Herstellers berücksichtigt werden.

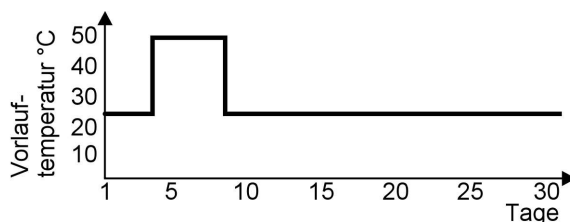
Bei aktivierter Estrichfunktion wird die Heizkreispumpe des Mischerkreises eingeschaltet und die Vorlauftemperatur auf dem eingestellten Profil gehalten. Nach Beendigung (30 Tage) wird der Mischerkreis automatisch mit den eingestellten Parametern geregelt. EN 1264 beachten. Das vom Heizungsfachmann zu erstellende Protokoll muss folgende Angaben zum Aufheizen enthalten:

- Aufheizdaten mit den jeweiligen Vorlauftemperaturen
- Erreichte max. Vorlauftemperatur
- Betriebszustand und Außentemperatur bei Übergabe

Verschiedene Temperaturprofile sind über die Codieradresse „F1“ einstellbar.

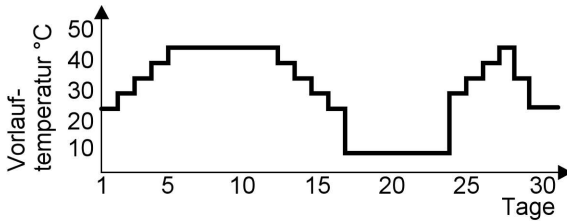
Nach Stromausfall oder Ausschalten der Regelung wird die Funktion weiter fortgesetzt. Wenn die Estrichfunktion beendet ist oder die Codierung „F1:0“ manuell eingestellt wird, wird „Heizen und Warmwasser“ eingeschaltet.

Temperaturprofil 1: (EN 1264-4) Codierung „F1:1“

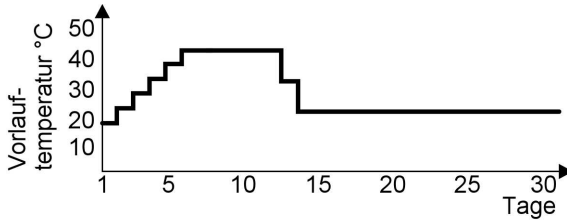


Regelungsfunktionen (Fortsetzung)

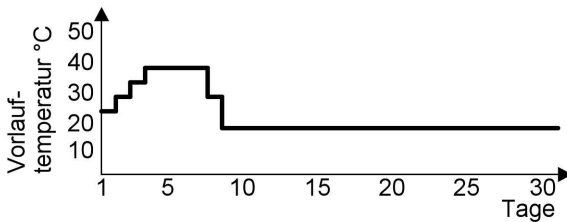
Temperaturprofil 2: (ZV Parkett- und Fußbodentechnik) Codierung „F1:2“



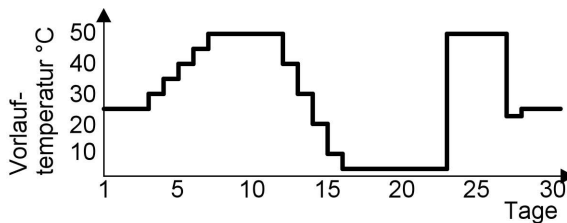
Temperaturprofil 3: Codierung „F1:3“



Temperaturprofil 4: Codierung „F1:4“

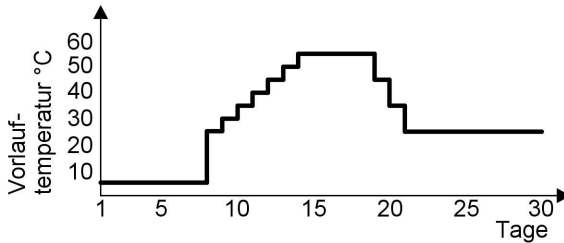


Temperaturprofil 5: Codierung „F1:5“

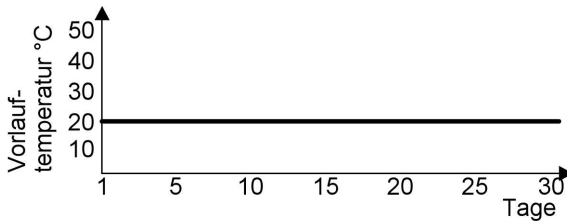


Regelungsfunktionen (Fortsetzung)

Temperaturprofil 6: Codierung „F1:6“



Temperaturprofil 7: Codierung „F1:15“



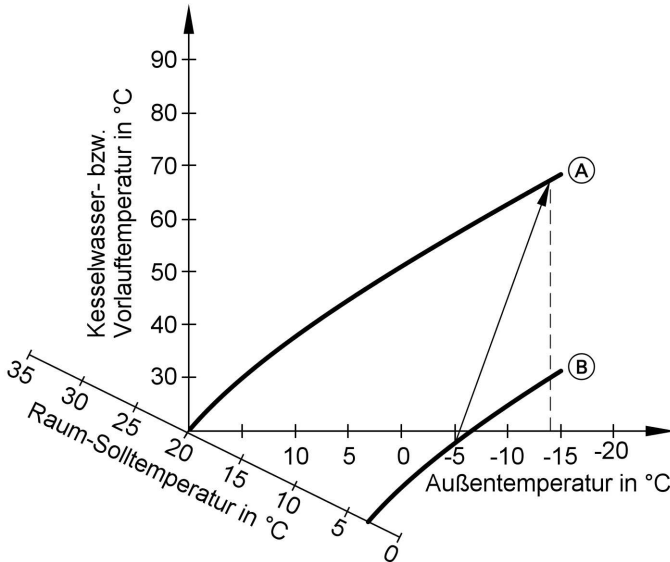
Anhebung der reduzierten Raumtemperatur

Beim Betrieb mit reduzierter Raumtemperatur kann der reduzierte Raumtemperatur-Sollwert in Abhängigkeit von der Außentemperatur automatisch angehoben werden. Die Temperaturanhebung erfolgt gemäß der eingestellten Heizkennlinie und max. bis zum normalen Raumtemperatur-Sollwert.

Die Grenzwerte der Außentemperatur für Beginn und Ende der Temperaturanhebung sind in den Codieradressen „F8“ und „F9“ einstellbar.

Regelungsfunktionen (Fortsetzung)

Beispiel mit den Einstellungen im Anlieferungszustand



Ⓐ Heizkennlinie für Betrieb mit normaler Raumtemperatur

Ⓑ Heizkennlinie für Betrieb mit reduzierter Raumtemperatur

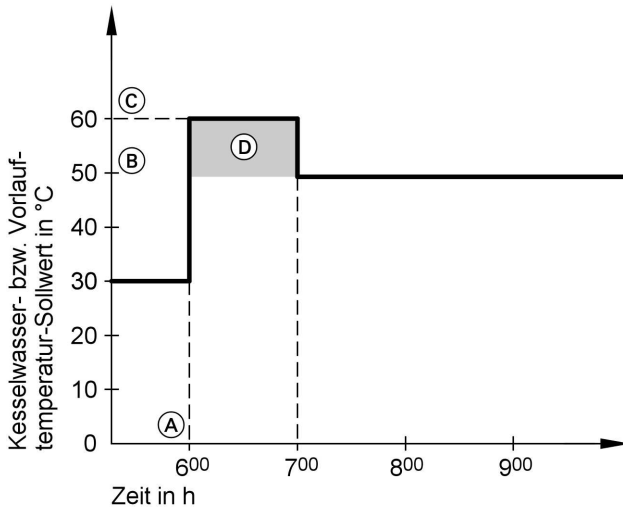
Verkürzung der Aufheizzeit

Beim Übergang vom Betrieb mit reduzierter Raumtemperatur in den Betrieb mit normaler Raumtemperatur wird die Kesselwasser- bzw. Vorlauftemperatur entsprechend der eingestellten Heizkennlinie erhöht. Die Erhöhung der Kesselwasser- bzw. Vorlauftemperatur kann automatisch gesteigert werden.

Der Wert und die Zeitdauer für die zusätzliche Erhöhung des Kesselwasser- bzw. Vorlauftemperatur-Sollwerts wird in den Codieradressen „FA“ und „Fb“ eingestellt.

Regelungsfunktionen (Fortsetzung)

Beispiel mit den Einstellungen im Anlieferungszustand






- (A) Beginn des Betriebs mit normaler Raumtemperatur
- (B) Kesselwasser- bzw. Vorlauf-temperatur-Sollwert entsprechend eingestellter Heizkennlinie
- (C) Kesselwasser- bzw. Vorlauf-temperatur-Sollwert entsprechend Codieradresse „FA“:
 $50\text{ °C} + 20\% = 60\text{ °C}$
- (D) Zeitdauer des Betriebs mit erhöhtem Kesselwasser- bzw. Vorlauf-temperatur-Sollwert entsprechend Codieradresse „Fb“:
 60 min

Codierschalter der Fernbedienung

Die Codierschalter befinden sich auf der Leiterplatte im Gehäuseoberteil.

Funktionsbeschreibung

Codierschalter der Fernbedienung (Fortsetzung)

Fernbedienung	Codierschalterstellung
Fernbedienung wirkt auf Heizkreis ohne Mischer A1	ON  1 2 3 4
Fernbedienung wirkt auf Heizkreis mit Mischer M2	ON  1 2 3 4
Bei Anschluss eines separaten Raumtemperatursensors Codierschalter „3“ auf „ON“ stellen.	ON  1 2 3 4

Elektronische Verbrennungsregelung

Die elektronische Verbrennungsregelung nutzt den physikalischen Zusammenhang zwischen der Höhe des Ionisationsstroms und der Luftzahl λ . Bei allen Gasqualitäten stellt sich bei Luftzahl 1 der maximale Ionisationsstrom ein.

Das Ionisationssignal wird von der Verbrennungsregelung ausgewertet und die Luftzahl wird auf einen Wert zwischen $\lambda=1,24$ bis $1,44$ einreguliert. In diesem Bereich ergibt sich eine optimale Verbrennungsqualität. Die elektronische Gasarmatur regelt danach je nach vorliegender Gasqualität die erforderliche Gasmenge.

Zur Kontrolle der Verbrennungsqualität wird der CO_2 -Gehalt oder der O_2 -Gehalt des Abgases gemessen. Mit den gemessenen Werten wird die vorliegende Luftzahl ermittelt. Das Verhältnis zwischen CO_2 - oder O_2 -Gehalt und Luftzahl λ ist in der folgenden Tabelle dargestellt.

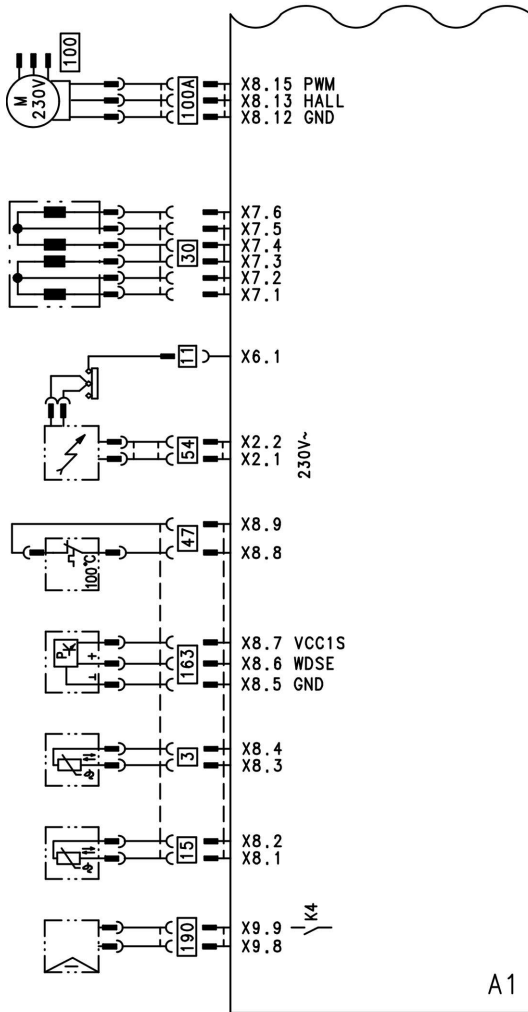
Elektronische Verbrennungsregelung (Fortsetzung)**Luftzahl λ – CO₂- /O₂-Gehalt**

Luftzahl λ	O ₂ -Gehalt (%)	CO ₂ -Gehalt (%) bei Erdgas E	CO ₂ -Gehalt (%) bei Erdgas LL	CO ₂ -Gehalt (%) bei Flüssiggas P
1,24	4,4	9,2	9,1	10,9
1,27	4,9	9,0	8,9	10,6
1,30	5,3	8,7	8,6	10,3
1,34	5,7	8,5	8,4	10,0
1,37	6,1	8,3	8,2	9,8
1,40	6,5	8,1	8,0	9,6
1,44	6,9	7,8	7,7	9,3

Für eine optimale Verbrennungsregelung kalibriert sich das System zyklisch oder nach einer Spannungsunterbrechung (Außerbetriebnahme) selbsttätig. Dabei wird die Verbrennung kurzzeitig auf max. Ionisationsstrom einreguliert (entspricht Luftzahl $\lambda=1$). Das selbsttätige Kalibrieren wird kurz nach dem Brennerstart durchgeführt und dauert ca. 5 s. Dabei können kurzzeitig erhöhte CO-Emissionen auftreten.

Die Verbrennungsregelung kann auch manuell kalibriert werden, z.B. nach Wartungs- und Servicearbeiten (Codieradresse „85“).

Anschluss- und Verdrahtungsschema – Interne Anschlüsse



- A1 Grundleiterplatte
- X ... Elektrische Schnittstellen
- 3 Kesseltemperatursensor
- 11 Ionisationselektrode
- 15 Abgastemperatursensor
- 30 Schrittmotor für Umschaltventil

- 47 Temperaturbegrenzer
- 54 Zündeinheit
- 100 Gebläsemotor
- 100A Ansteuerung Gebläsemotor
- 163 Wasserdrucksensor
- 190 Modulationsspule

Anschluss- und Verdrahtungsschema – . . . (Fortsetzung)

A3	Optolink		
A4	Feuerungsautomat		
A5	Bedienteil		
A6	Codierstecker		
A7	Anschlussadapter		
A8	Kommunikationsmodul LON		
A9	Interne Erweiterung H1		
S1	Netzschalter		
S2	Entriegelungstaster		
X...	Elektrische Schnittstellen		
1	Außentemperatursensor		
2	Vorlauftemperatursensor hydraulische Weiche		
5	Speichertemperatursensor Stecker am Leitungsbaum		
20	Interne Umwälzpumpe		
		28	Zirkulationspumpe oder Externe Heizkreispumpe oder Umwälzpumpe zur Speicherbeheizung
		35	Gasmagnetventil
		40	Netzanschluss
		53	Externes Sicherheitsmagnetventil (Flüssiggas)
		96	Netzanschluss Zubehör und Vitotrol 100
		100	Gebbläsemotor
		100 A	Ansteuerung Gebläsemotor
		111	Gasdruckwächter
		145	KM-BUS

Einzelteillisten

Hinweis für Ersatzbestellungen!

Best.-Nr. und Herstell-Nr. (siehe Typenschild) sowie die Positionsnummer des Einzelteils (aus dieser Einzelteilliste) angeben.

Handelsübliche Teile sind im örtlichen Fachhandel erhältlich.

- | | |
|--|---|
| 001 Schnelllüfter | 038 Anschlussleitung für Membran-Ausdehnungsgefäß
(nur bei Herstell-Nr. 7199 537 ... und 7199 538 ...) |
| 002 Anschlussrohr Heizwasservorlauf | 039 Deckel Hinterblech
(nur bei Herstell-Nr. 7199 537 ... und 7199 538 ...) |
| 005 Durchführungstüllen
(nur bei Herstell-Nr. 7199 539 ... und 7199 540 ...) | 041 Steckverbinderdichtungen (Satz) |
| 006 Anschlusswinkel Heizwasserrücklauf | 052 Flammkörper |
| 009 Sicherungsfeder | 053 Flammkörperdichtung |
| 010 Pumpenmotor | 058 Dichtung Brennertür |
| 013 Siphon | 059 Lüfter |
| 014 Wärmetauscher | 061 Gaskombiregler |
| 015 Durchführungstüllen (Satz) | 062 Brennertür |
| 017 Kondenswasserschlauch | 063 Zündgerät |
| 018 Kondenswasserschlauch | 070 Dichtung Ionisationselektrode |
| 019 Verschluss-Stopfen Kesselanschluss-Stück | 071 Dichtung Zündelektrode |
| 022 Manometer | 072 Dichtung A 17x24x2 |
| 025 Linear-Schrittmotor | 073 Gasdüse |
| 026 Kesselanschluss-Stück (mit Pos. 019, 035, 036) | 074 Venturiverlängerung |
| 027 Entlüftungshahn | 080 Regelung Vitodens |
| 028 Steckverbindersicherungen (Satz) | 081 Abdeckung hinten |
| 033 Gasanschlussrohr | 082 Verschlussbügel (10 Stück) |
| 034 Anschlussrohr Heizwasserrücklauf | 083 Träger |
| 035 Zuluftdichtung
(nur bei Herstell-Nr. 7199 539 ... und 7199 540 ...) | 084 Klappe |
| 036 Abgasdichtung | 085 Manometerhalter |
| 037 Membran-Ausdehnungsgefäß
(nur bei Herstell-Nr. 7199 537 ... und 7199 538 ...) | 086 Klammer |
| | 087 Scharnier |
| | 088 Codierstecker |
| | 089 Sicherung (10 Stück) |
| | 090 Bedieneinheit für angehobenen Betrieb |
| | 091 Bedieneinheit für witterungsgeführten Betrieb |
| | 092 Interne Erweiterung H1 |
| | 093 Kommunikationsmodul LON (Zubehör) |
| | 094 Leiterplatte Adapter LON-Modul (Zubehör) |
| | 095 Sicherungshalter |
| | 106 Zugriffschutz |
| | 150 Drucksensor |
| | 151 Außentemperatursensor |



Einzelteillisten (Fortsetzung)

- 152 Abgastemperatursensor
- 153 Temperaturbegrenzer
- 154 Temperatursensor
- 200 Vorderblech (mit Pos. 201)
- 201 Befestigungsclip

Verschleißteile

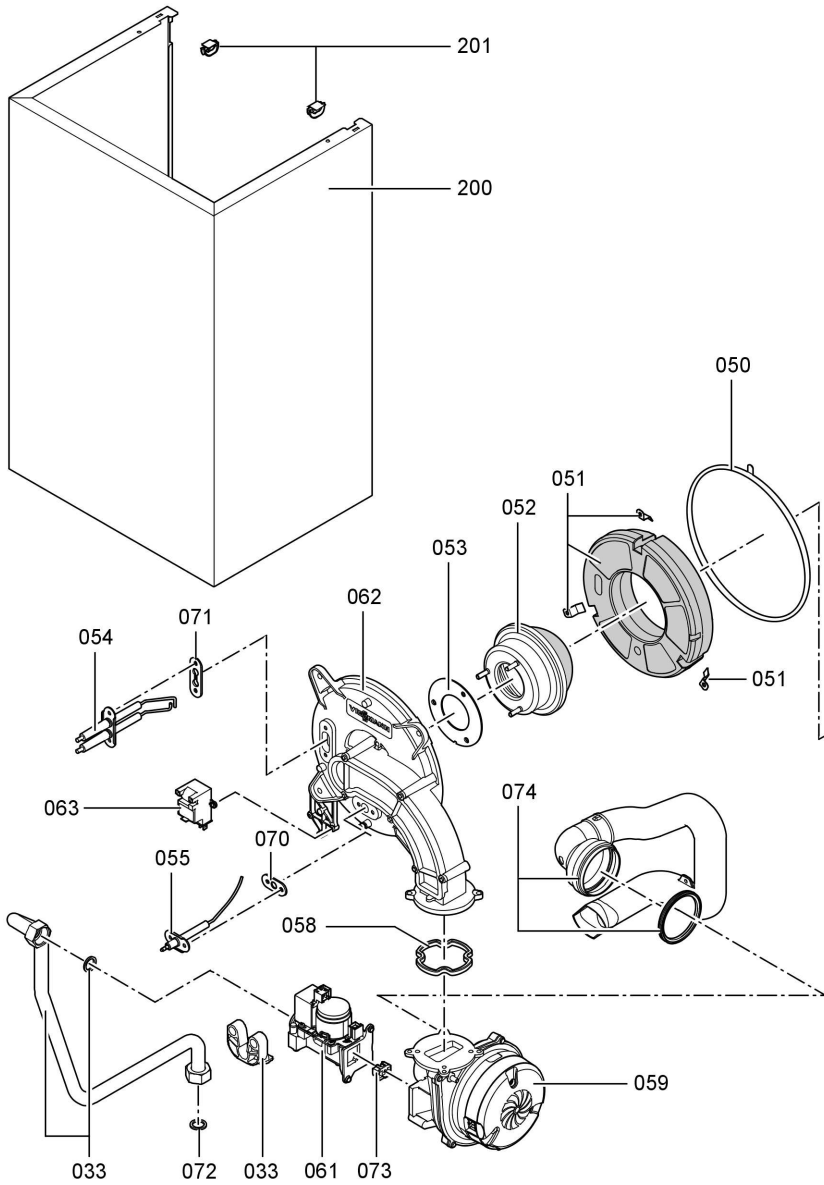
- 050 Brennerdichtung
- 051 Wärmedämmring
- 054 Zündelectrodenblock
- 055 Ionisationselektrode

Einzelteile ohne Abbildung

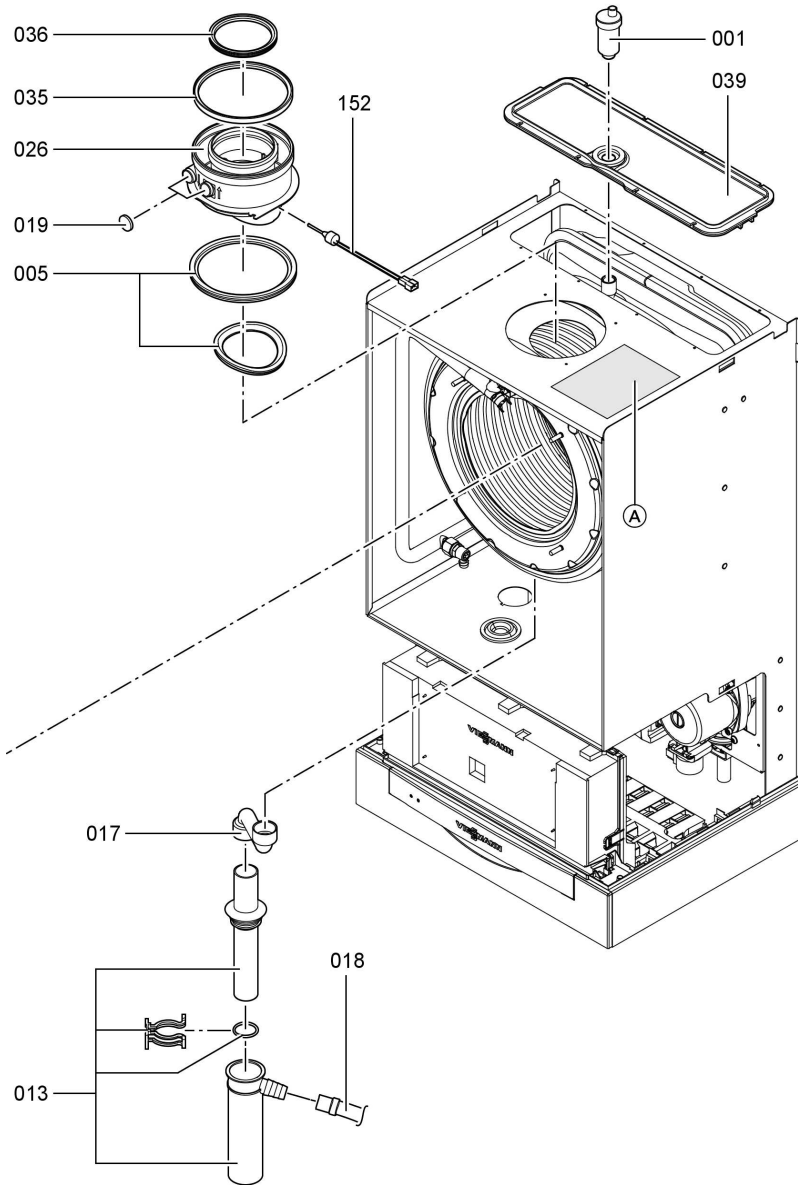
- 016 Spezialschmierfett
- 042 Befestigungselemente (Satz)
- 096 Gegenstecker
- 097 Leitungsfixierung
- 100 Leitungsbaum X8/X9

- 101 Anschlussleitung Gebläse 100
- 102 Anschlussleitung Gasmagnetventil 35
- 103 Anschlussleitung Schrittmotor
- 104 Leitungsbaum Erde/Zündbaustein
- 105 Leitungsbaum Ionisationsleitung/KM-BUS intern
- 202 Sprühdosenlack, vitoweiß
- 203 Lackstift, vitoweiß
- 300 Montageanleitung
- 301 Serviceanleitung
- 302 Bedienungsanleitung für angeho-benen Betrieb
- 303 Bedienungsanleitung für witte-rungsgeführten Betrieb
- Ⓐ Typenschild

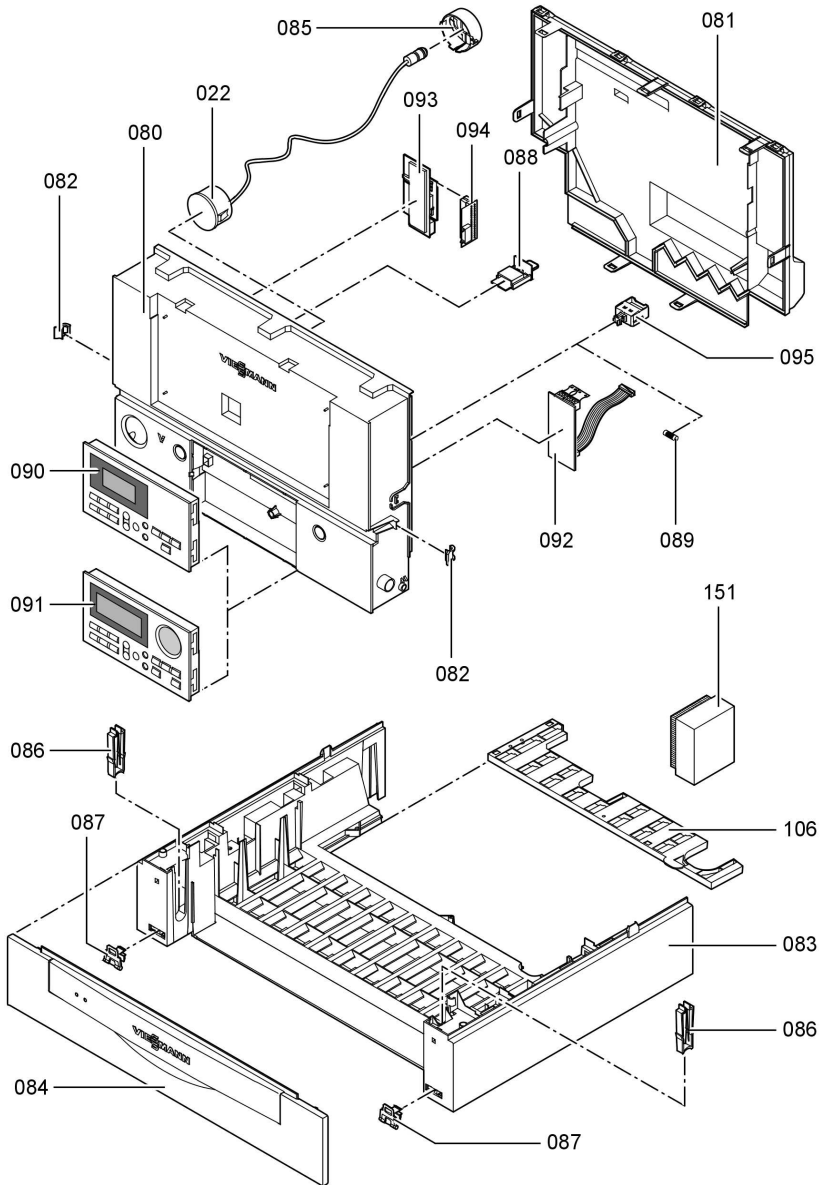
Einzelteillisten (Fortsetzung)



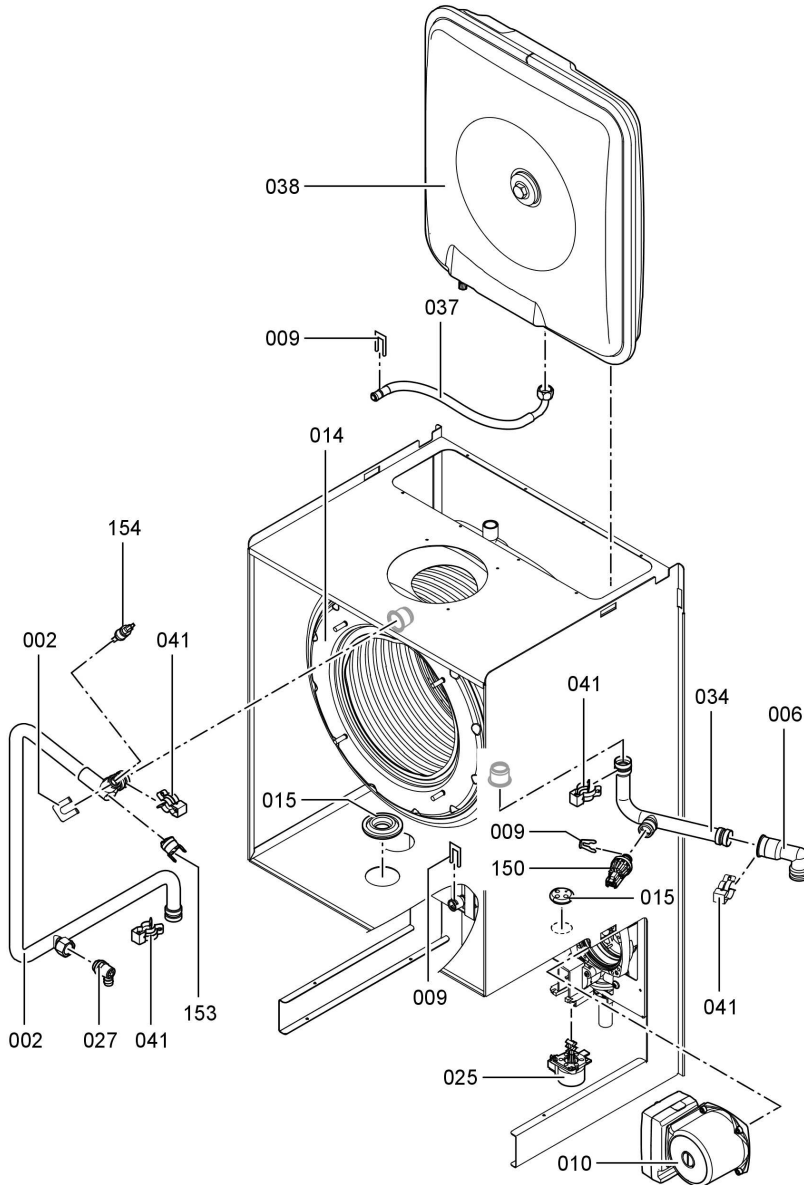
Einzelteillisten (Fortsetzung)



Einzelteillisten (Fortsetzung)



Einzelteillisten (Fortsetzung)



Protokolle

Einstell- und Messwerte	Sollwert	Erstinbetriebnahme	Wartung/Service
Ruhedruck	<i>mbar</i>	max. 57,5 mbar	
Anschlussdruck (Fließdruck)			
<input type="checkbox"/> bei Erdgas E	<i>mbar</i>	17,4-25 mbar	
<input type="checkbox"/> bei Erdgas LL	<i>mbar</i>	17,4-25 mbar	
<input type="checkbox"/> bei Flüssiggas <i>Gasart ankreuzen</i>	<i>mbar</i>	42,5-57,5 mbar	
Kohlendioxidgehalt CO₂			
■ bei unterer Wärmeleistung	<i>Vol.-%</i>		
■ bei oberer Wärmeleistung	<i>Vol.-%</i>		
Sauerstoffgehalt O₂			
■ bei unterer Wärmeleistung	<i>Vol.-%</i>		
■ bei oberer Wärmeleistung	<i>Vol.-%</i>		
Kohlenmonoxidgehalt CO			
■ bei unterer Wärmeleistung	<i>ppm</i>		
■ bei oberer Wärmeleistung	<i>ppm</i>		

Technische Daten

Technische Daten

Nennspannung:	230 V	Einstellung elektro-	
Nennfrequenz:	50 Hz	nischer Temperatur-	
Nennstrom:	6,0 A	wächter:	82 °C (fest)
Schutzklasse:	I	Einstellung Tempera-	
	IP X 4 D gemäß	turbegrenzer:	100 °C (fest)
Schutzart:	EN 60529	Vorsicherung (Netz):	max. 16 A

Zulässige Umgebungstemperatur

- bei Betrieb: 0 bis +40 °C
- bei Lagerung und Transport: -20 bis +65 °C

Gas-Heizkessel

Nenn-Wärmeleistungsbe- reich T_v/T_R 50/30 °C	kW	3,8 - 13	3,8 - 19	5,2 - 26	7,0 - 35
Nenn-Wärmebelastungs- bereich					
bei Raumbeheizung	kW	3,6 - 12,3	3,6 - 17,9	4,9 - 24,7	6,6 - 33,3
bei Trinkwassererwärmung	kW	3,6 - 16,7	3,6 - 17,9	4,9 - 24,7	6,6 - 33,3
Elektr. Leistungsaufnahme (im Auslieferungszustand)	W	57	61	76	78
Anschlusswerte bezogen auf die max. Be- lastung mit					
Erdgas E	m ³ /h	1,77	1,89	2,61	3,52
Erdgas LL	m ³ /h	2,05	2,20	3,04	4,10
Flüssiggas	kg/h	1,31	1,40	1,93	2,60
Produkt-ID-Nummer		CE-0085 BR 0433			

Hinweis

Anschlusswerte dienen nur der Dokumentation (z.B. im Gasantrag) oder zur überschlägigen, volumetrischen Ergänzungsprüfung der Einstellung. Wegen der werkseitigen Einstellung dürfen die Gasdrücke nicht abweichend von diesen Angaben verändert werden. Bezug: 15°C, 1013 mbar.

Konformitätserklärung

Konformitätserklärung für Vitodens 300-W

Wir, die Viessmann Werke GmbH & Co KG, D-35107 Allendorf, erklären in alleiniger Verantwortung, dass das Produkt **Vitodens 300-W** mit den folgenden Normen übereinstimmt:

EN 483	EN 55 014
EN 625	EN 60 335
EN 677	EN 61 000-3-2
EN 13 203	EN 61 000-3-3
EN 50 165	

Gemäß den Bestimmungen folgender Richtlinien wird dieses Produkt mit **CE-0085** gekennzeichnet:

90/396/EWG	2004/108/EG
92/42/EWG	2006/95/EG

Dieses Produkt erfüllt die Anforderungen der Wirkungsgradrichtlinie (92/42/EWG) für **Brennwertkessel**.

Bei der gemäß EnEV erforderlichen energetischen Bewertung von heiz- und raumluftechnischen Anlagen nach DIN V 4701–10 können bei der Bestimmung von Anlagenwerten für das Produkt **Vitodens 300-W die bei der EG-Baumusterprüfung nach Wirkungsgradrichtlinie ermittelten Produktkennwerte** verwendet werden (siehe Tabelle Technische Daten).

Allendorf, den 4. September 2007

Viessmann Werke GmbH&Co KG



ppa. Manfred Sommer

Bescheinigungen

Herstellerbescheinigung gemäß 1. BImSchV

Wir, die Viessmann Werke GmbH & Co KG, D-35107 Allendorf, bestätigen, dass das Produkt **Vitodens 300-W** die nach 1. BImSchV § 7 (2) geforderten NO_x-Grenzwerte einhält.

Allendorf, den 4. September 2007

Viessmann Werke GmbH&Co KG

A handwritten signature in black ink, appearing to read 'M. Sommer', written in a cursive style.

ppa. Manfred Sommer

Stichwortverzeichnis

A

Abfragen	61
Abgastemperatursensor	86
Anhebung der reduzierten Raumtemperatur	101
Anlage füllen	7
Anlagendruck	7
Anlagenschemen	23, 35, 36
Anlieferungszustand	59
Anschlussdruck	14
Anzeigeelemente	90, 91
Aufbau Störungsanzeige	68
Aufheizzeit	102
Ausblenden einer Störungsanzeige	69
Ausgänge prüfen	64
Außentemperatursensor	83

B

Bedienelemente	90, 91
Befüllfunktion	98
Betriebsprogramm-Umschaltung	97
Betriebszustände abfragen	66
Brenner ausbauen	17
Brenner einbauen	19
Brennkammer reinigen	19

C

Codierung 1	
■ aufrufen	35
Codierung 2	
■ aufrufen	38
Codierungen bei Inbetriebnahme ..	23
Codierungen zurücksetzen	59

D

Datum einstellen	10
Dichtheitsprüfung AZ-System	16
Drehrichtung Mischer-Motor	
■ ändern	88
■ prüfen	88

E

Einzelteilliste	109
Elektronische Verbrennungsregelung	104
Entlüften	8
Entlüftungsprogramm	98
Erstinbetriebnahme	7
Erweiterungssatz für Heizkreis mit Mischer	88
Erweiterung	
■ extern H1	95
■ extern H2	96
■ intern	93
■ intern H2	94
Estrichfunktion	99
Estrichtrocknung	99
Externes Anfordern	98
Externes Sperren	98

F

Fehlerhistorie	70
Fehlermanager	31
Fernbedienung	103
Flammkörper	18
Füllwasser	7
Funktionen prüfen	64
Funktionsablauf	12
Funktionsbeschreibungen	90

G

Gasanschlussdruck	15
Gasart	11
Gasart umstellen	12
Gasdruck	14
Gaskombiregler	14

H

Heizflächen reinigen	19
Heizkennlinie	28
Heizleistung einstellen	15
Herstellerbescheinigung	118

Stichwortverzeichnis (Fortsetzung)

I	
Ionisationselektrode	19
K	
Kesseltemperatursensor	84
Kleinenthärtungsanlage	7
Kommunikations-Modul LON	31
Kondenswasserablauf	21
Kurzabfragen	61
L	
LON	31
LON	
■ Fehlerüberwachung	32
■ Teilnehmerliste aktualisieren	32
■ Teilnehmernummer einstellen	31
M	
Membran-Ausdehnungsgefäß	7
N	
Neigung Heizkennlinie	29
Niveau Heizkennlinie	29
Normale Raumtemperatur	30
P	
Protokoll	115
Q	
Quittieren einer Störungsanzeige ..	69
R	
Raumtemperatur einstellen	30
Reduzierte Raumtemperatur	30
Relaistest	64
Ruhedruck	14
S	
Schaltplan	106
Sensoren abfragen	66
Sicherung	87
Siphon	9, 21
Speichertemperatursensor	84
Sprachumstellung	10
Störungen	68
Störungsmeldung aufrufen	70
Störungsspeicher	70
T	
Technische Daten	116
Temperaturbegrenzer	
■ Thermoschalter	86
Temperaturen abfragen	61
Ü	
Übersicht Serviceebenen	60
U	
Uhrzeit einstellen	10
Umstellung Gasart	12
V	
Verbrennungsqualität prüfen	22
Verbrennungsregelung	104
Verkürzung der Aufheizzeit	102
Verringerung der Aufheizleistung ..	101
Vitocom 300	31
Vitotronic 200-H	31, 89
W	
Wartung	
■ quittieren	34
■ zurücksetzen	34
Z	
Zünderlektroden	19
Zündung	19
Zusatzaufheizung Trinkwasser	93



Gültigkeitshinweis

Gas-Brennwertheizgerät

Typ WB3C

3,8 bis 13,0 kW

ab Herstell-Nr.
7199 537 7 00001

3,8 bis 19,0 kW

ab Herstell-Nr.
7199 538 7 00001

5,2 bis 26,0 kW

ab Herstell-Nr.
7199 539 7 00001

7,0 bis 35,0 kW

ab Herstell-Nr.
7199 540 7 00001

Viessmann Werke GmbH&Co KG
D-35107 Allendorf
Telefon:06452 70-0
Telefax:06452 70-2780
www.viessmann.de

 Gedruckt auf umweltfreundlichem,
chlorfrei gebleichtem Papier

5681 673 Technische Änderungen vorbehalten!