

Vitocom 100

Typ LAN1


Kommunikations-Schnittstelle zur Fernüberwachung und Fernbedienung von Heizungsanlagen über das Internet, für folgende Bedieneroberflächen:

- Vitotrol App
- Vitodata 100 (www.vitodata100.com)


VITOCOM 100




Sicherheitshinweise

 Bitte befolgen Sie diese Sicherheitshinweise genau, um Gefahren und Schäden für Menschen und Sachwerte auszuschließen.

Erläuterung der Sicherheitshinweise

 **Gefahr**
Dieses Zeichen warnt vor Personenschäden.

 **Achtung**
Dieses Zeichen warnt vor Sach- und Umweltschäden.

Hinweis

Angaben mit dem Wort Hinweis enthalten Zusatzinformationen.

Zielgruppe

Diese Anleitung richtet sich ausschließlich an autorisierte Fachkräfte.

- Arbeiten an Gasinstallationen dürfen nur von Installateuren durchgeführt werden, die vom zuständigen Gasversorgungsunternehmen dazu berechtigt sind.
- Elektroarbeiten dürfen nur von Elektrofachkräften durchgeführt werden.
- Die erstmalige Inbetriebnahme hat durch den Ersteller der Anlage oder einen von ihm benannten Fachkundigen zu erfolgen.

Zu beachtende Vorschriften

- Nationale Installationsvorschriften
 - Gesetzliche Vorschriften zur Unfallverhütung
 - Gesetzlichen Vorschriften zum Umweltschutz
 - Berufsgenossenschaftliche Bestimmungen
 - Einschlägige Sicherheitsbestimmungen der DIN, EN, DVGW, TRGI, TRF und VDE
- AT:** ÖNORM, EN, ÖVGW G K-Richtlinien, ÖVGW-TRF und ÖVE
- CH:** SEV, SUVA, SVGW, SVTI, SWKI, VKF und EKAS-Richtlinie 6517: Richtlinie Flüssiggas

Sicherheitshinweise (Fortsetzung)**Sicherheitshinweise für Arbeiten an der Anlage****Arbeiten an der Anlage**

- Bei Brennstoff Gas den Gasabsperrehahn schließen und gegen unbeabsichtigtes Öffnen sichern.
- Anlage spannungsfrei schalten, z. B. an der separaten Sicherung oder einem Hauptschalter, und auf Spannungsfreiheit prüfen.
- Anlage gegen Wiedereinschalten sichern.
- Bei allen Arbeiten geeignete persönliche Schutzausrüstung tragen.

**Gefahr**

Heiße Oberflächen und Medien können Verbrennungen oder Verbrühungen zur Folge haben.

- Gerät vor Wartungs- und Servicearbeiten ausschalten und abkühlen lassen.
- Heiße Oberflächen an Heizkessel, Brenner, Abgassystem und Verrohrung nicht berühren.

**Achtung**

Durch elektrostatische Entladung können elektronische Baugruppen beschädigt werden. Vor den Arbeiten geerdete Objekte berühren, z. B. Heizungs- oder Wasserrohre, um die statische Aufladung abzuleiten.

Instandsetzungsarbeiten**Achtung**

Die Instandsetzung von Bauteilen mit sicherheitstechnischer Funktion gefährdet den sicheren Betrieb der Anlage.

Defekte Bauteile müssen durch Viessmann Originalteile ersetzt werden.

Zusatzkomponenten, Ersatz- und Verschleißteile**Achtung**

Ersatz- und Verschleißteile, die nicht mit der Anlage geprüft wurden, können die Funktion beeinträchtigen. Der Einbau nicht zugelassener Komponenten sowie nicht genehmigte Änderungen und Umbauten können die Sicherheit beeinträchtigen und die Gewährleistung einschränken.

Bei Austausch ausschließlich Viessmann Originalteile oder von Viessmann freigegebene Ersatzteile verwenden.

Sicherheitshinweise für den Betrieb der Anlage

Verhalten bei Gasgeruch



Gefahr

Austretendes Gas kann zu Explosionen führen, die schwerste Verletzungen zur Folge haben.

- Nicht rauchen! Offenes Feuer und Funkenbildung verhindern. Niemals Schalter von Licht und Elektrogeräten betätigen.
- Gasabsperrhahn schließen.
- Fenster und Türen öffnen.
- Personen aus der Gefahrenzone entfernen.
- Gas- und Elektroversorgungsunternehmen von außerhalb des Gebäudes benachrichtigen.
- Stromversorgung zum Gebäude von sicherer Stelle (außerhalb des Gebäudes) unterbrechen lassen.

Verhalten bei Abgasgeruch



Gefahr

Abgase können zu lebensbedrohenden Vergiftungen führen.

- Heizungsanlage außer Betrieb nehmen.
- Aufstellort belüften.
- Türen zu Wohnräumen schließen, um eine Verbreitung der Abgase zu vermeiden.

Verhalten bei Wasseraustritt aus dem Gerät



Gefahr

Bei Wasseraustritt aus dem Gerät besteht die Gefahr eines Stromschlags.

Heizungsanlage an der externen Trennvorrichtung ausschalten (z. B. Sicherungskasten, Hausstromverteilung).



Gefahr

Bei Wasseraustritt aus dem Gerät besteht die Gefahr von Verbrühungen.

Heißes Heizwasser nicht berühren.

Kondenswasser



Gefahr

Der Kontakt mit Kondenswasser kann gesundheitliche Schäden verursachen.

Kondenswasser nicht mit Haut und Augen in Berührung bringen und nicht verschlucken.

Abgasanlagen und Verbrennungsluft

Sicherstellen, dass Abgasanlagen frei sind und nicht verschlossen werden können, z. B. durch Kondenswasser-Ansammlungen oder äußere Einflüsse. Ausreichende Versorgung mit Verbrennungsluft gewährleisten.

Anlagenbetreiber einweisen, dass nachträgliche Änderungen an den baulichen Gegebenheiten nicht zulässig sind (z. B. Leitungsverlegung, Verkleidungen oder Trennwände).



Gefahr

Undichte oder verstopfte Abgasanlagen oder unzureichende Zufuhr der Verbrennungsluft verursachen lebensbedrohliche Vergiftungen durch Kohlenmonoxid im Abgas. Ordnungsgemäße Funktion der Abgasanlage sicherstellen. Öffnungen für Verbrennungsluftzufuhr dürfen nicht verschließbar sein.

Sicherheitshinweise (Fortsetzung)**Abluftgeräte**

Bei Betrieb von Geräten mit Abluftführung ins Freie (Dunstabzugshauben, Abluftgeräte, Klimageräte, Zentrale-Staubsauganlage) kann durch die Absaugung ein Unterdruck entstehen. Bei gleichzeitigem Betrieb des Heizkessels kann es zum Rückstrom von Abgasen kommen.

**Gefahr**

Gleichzeitiger Betrieb des Heizkessels mit Geräten mit Abluftführung ins Freie kann durch Rückstrom von Abgasen lebensbedrohende Vergiftungen zur Folge haben. Verriegelungsschaltung einbauen oder durch geeignete Maßnahmen für ausreichende Zufuhr von Verbrennungsluft sorgen.

Inhaltsverzeichnis		
1. Sicherheit und Haftung	Betriebssicherheit	7
	Haftung	7
2. Information	Symbole	8
	Bestimmungsgemäße Verwendung	8
	Wartungsteile und Ersatzteile	8
	■ Viessmann Partnership	9
	■ Viessmann Ersatzteil-App	9
3. Montagevorbereitung	Systemvoraussetzungen	10
	■ Heizungsanlage	10
	■ Unterstützte Wärmeerzeuger	10
	■ IP-Netzwerk	10
	Bedienung mit Vitotrol App	11
	■ Funktionen	11
	Bedienung mit Vitodata 100 Bedieneroberfläche	12
	■ Funktionen	12
	Netzwerkeinstellungen prüfen	13
4. Montageablauf	Ablaufübersicht	14
	Wandhalterung montieren	15
	Abdeckung abnehmen	15
5. Elektrische Anschlüsse	Übersicht der Anschlüsse	16
	Kommunikationsmodul in Vitotronic Regelung einbauen	16
	Vitocom 100 an Vitotronic Regelung anschließen	16
	An Vitodens 3..., Typ B3... anschließen	17
	■ Vitodens 300-W, Typ B3HA	17
	■ Vitodens 333-F, Typ B3TA und Vitodens 343-F, Typ B3UA	17
	Am Netzwerk (LAN) anschließen	17
	Vitocom 100 in Wandhalterung einsetzen	18
	Netzanschluss	18
6. Inbetriebnahme	Anzeige- und Bedienelemente	19
	■ Bedeutung der Anzeigen	19
	Netzwerkeinstellungen prüfen	20
	Vitocom 100 einschalten	20
	■ Initialisierung	20
	LON-Verbindung zur Vitotronic Regelung prüfen	20
	■ LON-Teilnehmerliste aktualisieren	21
	Netzwerkeinstellung: Statische IP-Adressierung einstellen	21
	■ Variante 1: Netzwerk mit statischer IP-Adressierung	21
	■ Variante 2: Netzwerk noch mit dynamischer IP-Adressierung	22
	■ Netzwerkeinstellungen zurücksetzen	22
	Benutzer registrieren und Heizungsanlage einrichten	22
	■ Über Vitotrol App	22
	■ Über Vitodata 100 Bedieneroberfläche	23
	Funktionsprüfung	24
7. Störungsbehebung	Maßnahmen zur Störungsbehebung	25
	Grundeinstellung herstellen	25
	Werkseitige Einstellung herstellen	26
8. Instandhaltung	Regelmäßige Funktionsprüfung	27
	Wartung aktivieren	27
9. Technische Daten	28
10. Bescheinigungen	Konformitätserklärung	29
11. Stichwortverzeichnis	30

Betriebssicherheit

Die Vitocom 100 ermöglicht die Kommunikation über das Internet zwischen der angeschlossenen Vitotronic Regelung und Vitodata.

Der Funktionsumfang steht nur dann zur Verfügung, falls folgende Bedingungen erfüllt sind:

- Die Vitotronic Regelungen **und** die Vitocom 100 müssen korrekt angeschlossen und konfiguriert sein.
- Die Vitocom 100 ist über einen DSL-Router mit dem Internet verbunden.
- Der Internetzugang muss jederzeit zur Verfügung stehen.
- Die Benutzerregistrierung wurde durchgeführt: (Siehe Seite 22).
- Für das Versenden von Meldungen über Vitodata 100 müssen die Meldeziele im Vitodata Server korrekt eingerichtet sein.
- Damit auch bei Netzausfall Meldungen versendet werden können, empfehlen wir die Netzversorgung der Vitocom 100 und des DSL-Routers über eine USV herzustellen.

Hinweis

- *Die Heizungsanlage und die Funktionsfähigkeit der Meldewege müssen in regelmäßigen Abständen geprüft werden.*
- *Zur weiteren Erhöhung der Betriebssicherheit der Heizungsanlage empfehlen wir, ergänzende Maßnahmen zu planen, z. B. zum Frostschutz oder zur Überwachung von Wasserschäden.*



Haftung

Viessmann haftet nicht für entgangenen Gewinn, ausgebliebene Einsparungen, mittelbare oder unmittelbare andere Folgeschäden, die aus der Benutzung der Vitocom 100, der Vitodata Internet-Services oder der Software entstehen sowie für Schäden aus unsachgemäßer Verwendung.

Es gelten die Allgemeinen Verkaufsbedingungen von Viessmann, die in der jeweils aktuellen Viessmann Preisliste enthalten sind.

SMS- und E-Mail-Dienste sind Dienstleistungen von Netzbetreibern, für die Viessmann nicht haftet. Insofern gelten die Geschäftsbedingungen der jeweiligen Netzbetreiber.

Symbole

Symbol	Bedeutung
	Verweis auf anderes Dokument mit weiterführenden Informationen
	Arbeitsschritt in Abbildungen: Die Nummerierung entspricht der Reihenfolge des Arbeitsablaufs.
	Warnung vor Sach- und Umweltschäden
	Spannungsführender Bereich
	Besonders beachten.
	<ul style="list-style-type: none"> ▪ Bauteil muss hörbar einrasten. oder ▪ Akustisches Signal
	<ul style="list-style-type: none"> ▪ Neues Bauteil einsetzen. oder ▪ In Verbindung mit einem Werkzeug: Oberfläche reinigen.
	Bauteil fachgerecht entsorgen.
	Bauteil in geeigneten Sammelstellen abgeben. Bauteil nicht im Hausmüll entsorgen.

Bestimmungsgemäße Verwendung

Vitocom Produkte sind bestimmungsgemäß in Verbindung mit den elektronischen Regelungen und Steuerungen der hierfür unterstützten Viessmann Wärme- und Stromerzeuger zu installieren und zu betreiben. Dabei sind die zugehörigen Montage-, Service- und Bedienungsanleitungen zu berücksichtigen. Insbesondere sind bei Anschlüssen und Aufschaltungen die Strom- und Spannungsangaben einzuhalten.

Die Vitocom Produkte sind ausschließlich für die Überwachung, Bedienung und Optimierung der Anlagen mit den hierfür in den Produktdrucksachen festgelegten Bedieneroberflächen und Kommunikationsschnittstellen zu verwenden. Bei den Kommunikationsschnittstellen ist bauseits sicherzustellen, dass für alle verwendeten Übertragungsmedien die in den Produktunterlagen festgelegten Systemvoraussetzungen zu jedem Zeitpunkt vorhanden bzw. erfüllt sind. Hierbei sind nur die mit den Produkten gelieferten und freigegebenen Kommunikationskomponenten (z. B. geprüfte und qualifizierte Mobilfunk-Router) zu verwenden. Für die Spannungsversorgung sind ausschließlich die hierfür festgelegten Komponenten (z. B. Netzteile) einzusetzen.

Wartungsteile und Ersatzteile

Wartungsteile und Ersatzteile können Sie direkt online identifizieren und bestellen.

Wartungsteile und Ersatzteile (Fortsetzung)

Viessmann Partnershop

Login:
<https://shop.viessmann.com/>



Viessmann Ersatzteil-App

www.viessmann.com/etapp



Systemvoraussetzungen

Heizungsanlage

- Die Vitocom 100, Typ LAN1 ist einsetzbar für eine Einkesselanlage mit Vitotronic Regelung mit oder ohne nachgeschaltete Heizkreise.
- Die max. Anzahl der Geräte (LON-Teilnehmer) bestehend aus Kesselkreis- und Heizkreisregelungen beträgt 30.

Unterstützte Wärmeerzeuger

Aktuelle Liste der unterstützten Wärmeerzeuger: Siehe Online-Hilfe Vitodata 100 (www.vitodata100.com).

IP-Netzwerk

- DSL-Router mit einem freien LAN-Anschluss (bauseits)
- Internetanschluss mit „Flatrate“ (zeit- und datenvolumenunabhängiger Pauschaltarif) mit hoher Verfügbarkeit, d. h. die Vitocom 100 ist dauerhaft mit dem Vitodata Server verbunden.
- Dynamische IP-Adressierung (DHCP, Auslieferungszustand) im Netzwerk (LAN), **vor** Inbetriebnahme bauseits durch IT-Fachkraft prüfen lassen. Ggf. einrichten.
Oder
Statische IP-Adressierung einstellbar, durch IT-Fachkraft während der Inbetriebnahme an der Vitocom 100 einrichten lassen.
- Routing- und Sicherheitsparameter im IP-Netzwerk (LAN) festlegen: Port 80 und Port 443 für direkte ausgehende Verbindungen freigeben. **Vor** Inbetriebnahme bauseits durch IT-Fachkraft prüfen lassen. Ggf. einrichten.

Hinweis

Im Betrieb baut die Vitocom 100 eine sichere Internetverbindung zum Vitodata Server auf. Verbindungen der Vitocom 100 mit anderen Servern sind nicht möglich.

Benutzerkonto am Vitodata Server

Unabhängig vom Bediengerät ist für den Betrieb einer Vitocom 100 ist ein gültiges Benutzerkonto am Vitodata Server erforderlich. Die Registrierung hierfür erfolgt entweder über die Vitodata 100 Bedienoberfläche oder über die Vitotrol App: Siehe Seite 22).

Bediengerät für Vitotrol App

Empfohlenes mobiles Endgerät (Betriebssystem: Siehe App Store oder Play Store):

- Endgeräte mit Apple iOS-Betriebssystem ab Version 10
- Endgeräte mit Google Android-Betriebssystem ab Version 4.4

Bediengerät für Vitodata 100 Bedienoberfläche

Computer mit folgender Ausstattung:

- Funktionalität getestet mit Internetbrowser
 - Microsoft Internet Explorer ab Version 9
 - Firefox ab Version 3
 - Für mobile Endgeräte: Safari Mobile iOS ab Version 10
- Aktive Internetverbindung

Meldeziele

- Endgerät zum Empfang von E-Mail, z. B. Computer
- Mobiltelefon zum Empfang von SMS (nur mit Internet-Service „Vitodata 100 Störungsmanagement“)

Bedienung mit Vitotrol App

Zum Fernbedienen von Viessmann Heizungsanlagen mit Vitotronic Regelungen über IP-Netzwerke.

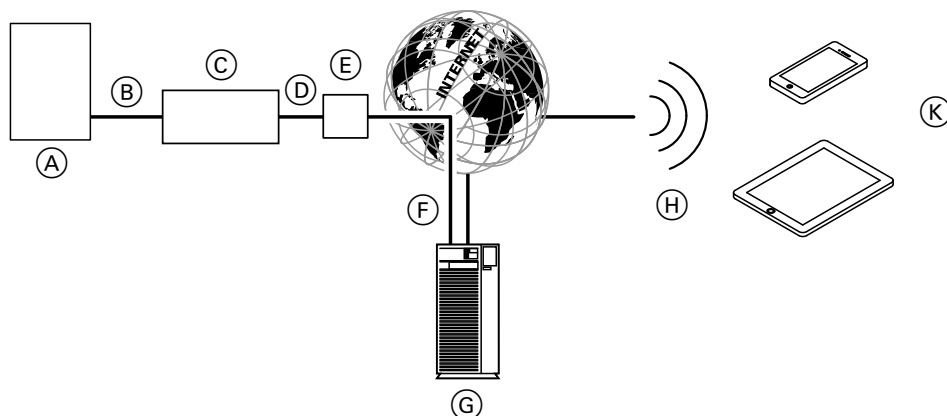


Abb. 1

- | | |
|--------------------------------------------------------------------------------------------------------------------------------------------------------------------------------------------------------------------------------------------------------------------------------------------------|---------------------------------------------------------------------------------------------------------------------------------------------------------------------------------------------------------------------------------------------------------------------------------------------------|
| <ul style="list-style-type: none"> (A) Wärmeerzeuger mit Regelung: Siehe Seite 10 (B) LON-Verbindungsleitung (C) Vitocom 100 (D) IP-Netzwerk (bauseits) (E) DSL-Router (bauseits) (F) Sichere Internetverbindung zum Vitodata Server | <ul style="list-style-type: none"> (G) Vitodata Server (H) Mobilfunknetz (K) Mobiles Endgerät mit Vitotrol App: Siehe Seite 10 <ul style="list-style-type: none"> ▪ Fernbedienung der Heizungsanlage ▪ Abfragen von Meldungen |
|--------------------------------------------------------------------------------------------------------------------------------------------------------------------------------------------------------------------------------------------------------------------------------------------------|---------------------------------------------------------------------------------------------------------------------------------------------------------------------------------------------------------------------------------------------------------------------------------------------------|

Funktionen

Vitotrol App Bedienfunktionen

- Einstellen von Temperatur-Sollwerten
- Einstellen von Betriebsprogrammen
- Abfragen von Betriebszuständen und Temperaturen

Hinweis

- Mit der Vitotrol App kann der Benutzer mit einem Endgerät zeitgleich nur auf eine Anlage zugreifen.
- Weitere Informationen zur Vitotrol App: Siehe www.vitotrol-app.info

Weiterleiten von Meldungen

An der Heizungsanlage anstehende Meldungen, z. B. Sensor- oder Brennerstörungen werden über LON an die Vitocom 100 übertragen. Die Vitocom 100 übermittelt diese Meldungen an den Vitodata Server. Die Vitotrol App fragt den Status der Heizungsanlage zyklisch ab und zeigt die Meldungen an.

Hinweis

Meldungen der Heizungsanlage werden nur angezeigt, falls die Vitotrol App auf dem mobilen Endgerät aktiv ist.

Inhalte der Meldungen

- Meldungsart
- Meldungscode
- Meldungstext



Montage- und Serviceanleitung Wärmeerzeuger

Bedienung mit Vitodata 100 Bedieneroberfläche

Zum Fernüberwachen und Fernbedienen von Viessmann Heizungsanlagen mit Vitotronic Regelungen über IP-Netzwerke.

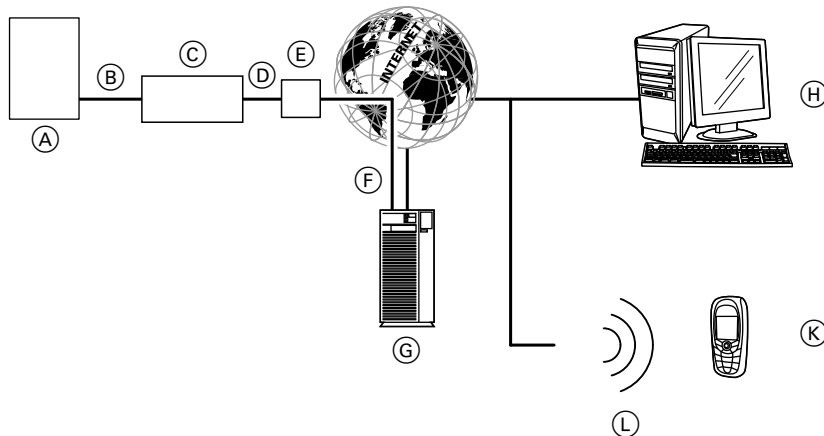


Abb. 2

- (A) Wärmeerzeuger mit Regelung: Siehe Seite 10
- (B) LON-Verbindungsleitung
- (C) Vitocom 100
- (D) IP-Netzwerk (bauseits)
- (E) DSL-Router (bauseits)
- (F) Sichere Internetverbindung zum Vitodata Server
- (G) Vitodata Server, Registrierung und Anmeldung über www.vitodata100.com
- (H) Computer:
 - Fernbedienung der Heizungsanlage über Vitodata 100 Bedieneroberfläche
 - Empfang von Meldungen über E-Mail
- (K) Mobiltelefon zum Empfang von Meldungen über SMS (nur mit Internet-Service „Vitodata 100 Störungsmanagement“)
- (L) Mobilfunknetz

Funktionen

Vitodata 100 Bedienfunktionen

- Einstellen von Temperatur-Sollwerten, Neigung und Niveau der Heizkennlinie
- Einstellen von Betriebsprogrammen, Ferienprogrammen und Schaltzeiten
- Einstellen von Party- oder Sparbetrieb
- Abfrage von Betriebszuständen und Temperaturen

Weiterleiten von Meldungen

An der Heizungsanlage anstehende Meldungen, z. B. Sensor- oder Brennerstörungen werden über LON an die Vitocom 100 übertragen. Die Vitocom 100 übermittelt diese Meldungen an den Vitodata Server. Auf der Vitodata 100 Bedieneroberfläche können die Meldungen angezeigt werden. Falls auf dem Vitodata Server Meldeziele (E-Mail, Fax, SMS) hinterlegt sind, werden die Meldungen automatisch an diese Meldeziele weitergeleitet.

Hinweis

Für das Weiterleiten von Meldungen per Fax oder SMS ist der Internet-Service „Vitodata 100 Störungsmanagement“ erforderlich (Lieferumfang der Vitocom 100, für 3 Jahre gebührenfrei).

Inhalte der Meldungen

- Datum und Uhrzeit
- Anlagenbezeichnung
- Meldungstext
- Störungscode
- Anlagenstatus



Montage- und Serviceanleitung Wärmeerzeuger

Netzwerkeinstellungen prüfen

Folgende Einstellungen am DSL-Router durch eine IT-Fachkraft prüfen. Ggf. anpassen lassen:

- Vitocom 100 und DSL-Router müssen auf die gleiche IP-Adressierung (dynamisch oder statisch) eingestellt sein.
Auslieferungszustand Vitocom 100: Dynamische IP-Adressierung (DHCP)
- Port 80 und Port 443 müssen für ausgehende Verbindungen freigegeben sein.

Ablaufübersicht

Ablaufübersicht		Verantwortlicher	Seite
Montage			
1	Systemvoraussetzungen prüfen.	Heizungsfachbetrieb/IT-Fachkraft	10
2	Wandhalterung montieren.	Heizungsfachbetrieb	15
3	Kommunikationsmodul in Vitotronic Regelung einbauen.	Heizungsfachbetrieb	Siehe Montageanleitung Kommunikationsmodul
4	Vitocom 100 an Vitotronic Regelung anschließen.	Heizungsfachbetrieb	
5	Vitocom 100 an Vitodens 3..., Typ B3... anschließen.	Anlagenbetreiber	17
6	Vitocom 100 am Netzwerk (LAN) anschließen.	Heizungsfachbetrieb/IT-Fachkraft	17
7	Vitocom 100 in Wandhalterung einsetzen.	Heizungsfachbetrieb	18
8	Netzanschluss	Heizungsfachbetrieb	18
Inbetriebnahme			
9	Netzwerkeinstellungen prüfen.	IT-Fachkraft	20
10	Vitocom 100 einschalten.	Heizungsfachbetrieb	20
11	LON-Verbindung zur Vitotronic Regelung prüfen.	Heizungsfachbetrieb	20
12	Falls erforderlich: Statische IP-Adressierung einstellen.	IT-Fachkraft	21
13	Benutzer registrieren und Heizungsanlage einrichten. <ul style="list-style-type: none"> ▪ Bedienung mit Vitotrol App ▪ Bedienung mit Vitodata 100 Bedieneroberfläche 	Heizungsfachbetrieb/Anlagenbetreiber	22
			23
14	Störung an Heizungsanlage auslösen und Meldewesen prüfen.	Heizungsfachbetrieb	24

Wandhalterung montieren

- ! Achtung**
Der Aufstellort muss trocken und frostsicher sein.
Umgebungstemperaturen zwischen 0 und 40 °C gewährleisten.

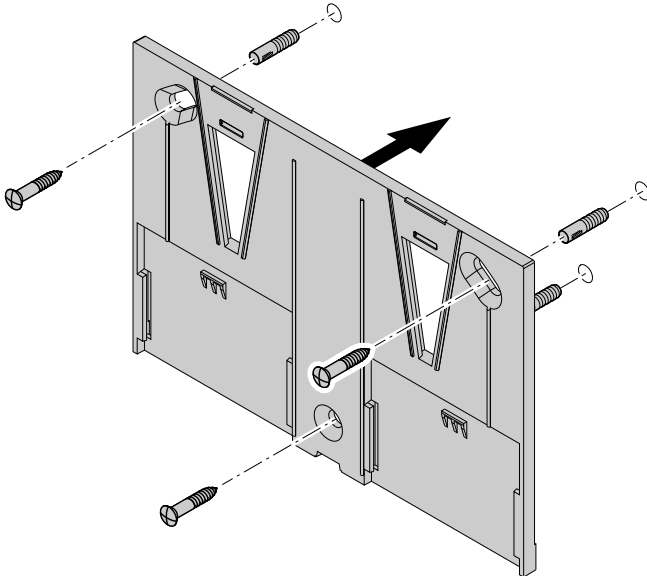


Abb. 3

Hinweis

Bei der Wahl des Montageorts Längen der Anschlussleitungen (Lieferumfang) beachten.

Anschlussleitungen	Länge
LAN-Verbindungsleitung: Bauseitige Verlängerung durch IT-Fachkraft möglich	2 m
LON-Verbindungsleitung, rot: Verlängerung mit Zubehör möglich: Siehe Montageanleitung Kommunikationsmodul	7 m
Anschlussleitung Steckernetzteil	ca. 1,9 m

Abdeckung abnehmen

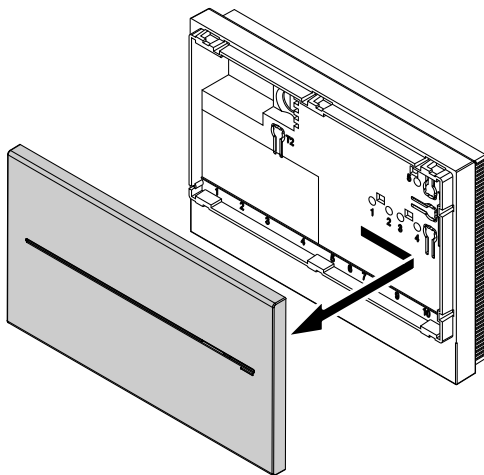


Abb. 4

Anbau in umgekehrter Reihenfolge

Übersicht der Anschlüsse

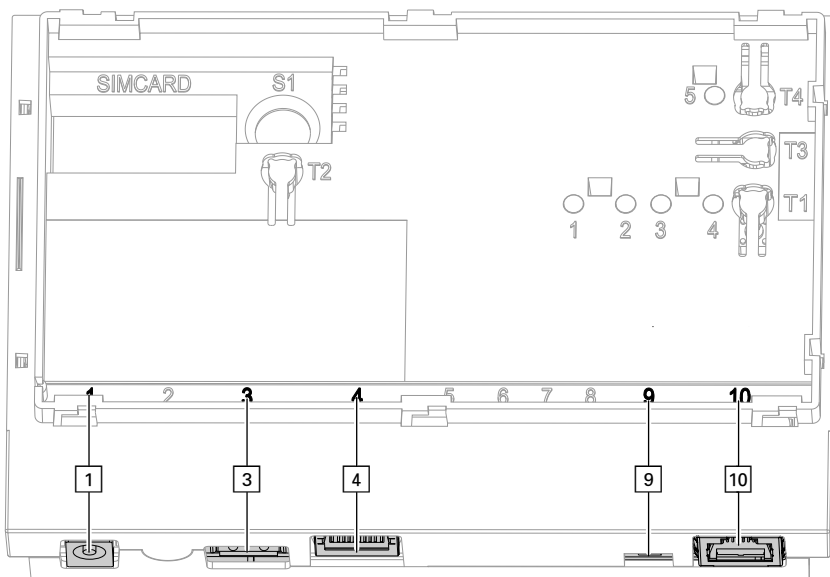




Abb. 5

- | | |
|-----------------------------------------------------------------------------------------------------------------------------|-------------------------------------------------------------------------------------------------------------------------------|
| <p>1 Anschluss Steckernetzteil, 5 V-, Innen +, Außen -, min. 1,6 A: Siehe Seite 20</p> | <p>9 LON-Abschlusswiderstand, im Auslieferungszustand aktiv (Position des Schalters links, nicht verstellen)</p> |
| <p>3 Service-Schnittstelle: Bauseits nichts anschließen!</p> | <p>10 Anschluss RJ45 für LON-Verbindungsleitung (rot) zur Vitotronic Regelung: Siehe Montageanleitung Kommunikationsmodul</p> |
| <p>4 Anschluss RJ45 für LAN-Verbindungsleitung zum DSL-Router: Siehe Seite 17 und „Bedeutung der Anzeigen“ auf Seite 19</p> | |

Kommunikationsmodul in Vitotronic Regelung einbauen

 Montageanleitung Kommunikationsmodul

Vitocom 100 an Vitotronic Regelung anschließen

 Montageanleitung Kommunikationsmodul

An Vitodens 3..., Typ B3... anschließen

Vitodens 300-W, Typ B3HA

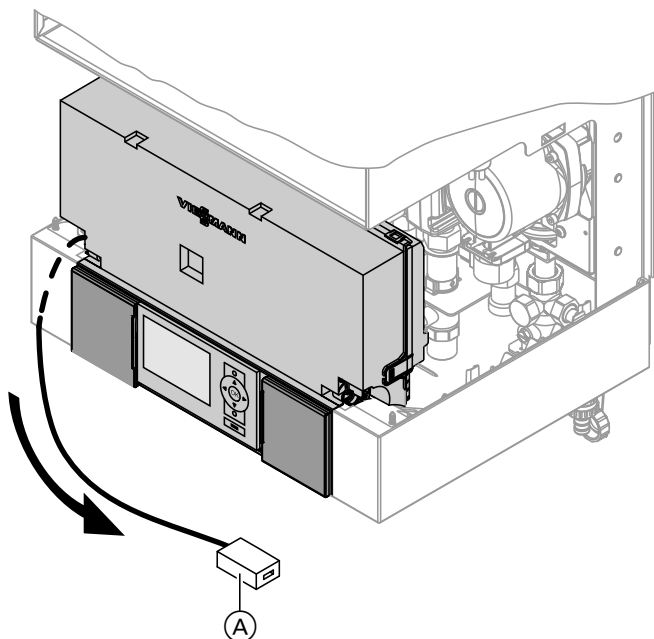


Abb. 6

1. Leitung mit LON-Kupplung RJ45 (A) nach unten aus Regelungsträger herausziehen.
2. LON-Verbindungsleitung an der LON-Kupplung des Vitodens und am LON-Anschluss 10 der Vitocom 100 anschließen: Siehe Seite 16.

Vitodens 333-F, Typ B3TA und Vitodens 343-F, Typ B3UA

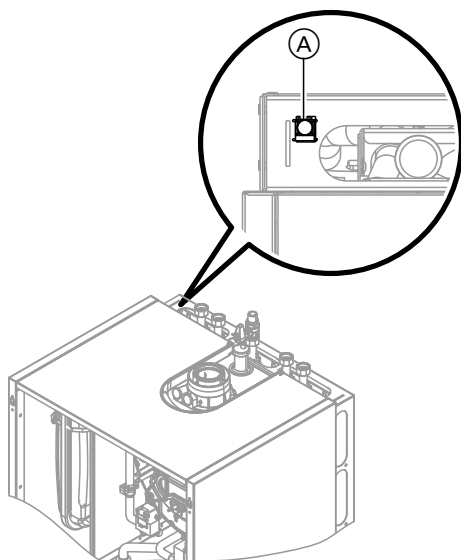


Abb. 7

LON-Verbindungsleitung an der LON-Kupplung des Vitodens (A) und am LON-Anschluss 10 der Vitocom 100 anschließen: Siehe Seite 5.

Hinweis

Die LON-Kupplung (A) kann links oder rechts sowie unterhalb der seitlichen Durchführungsöffnungen angebracht sein.

Am Netzwerk (LAN) anschließen

1. LAN-Verbindungsleitung am LAN-Anschluss 4 der Vitocom 100 einstecken: Siehe Seite 5.
2. Freies Ende der LAN-Verbindungsleitung an einem LAN-Anschluss des DSL-Routers **oder** der bauseitigen Netzwerkinstallation einstecken.



Dokumentation DSL-Router (bauseits)

Vitocom 100 in Wandhalterung einsetzen

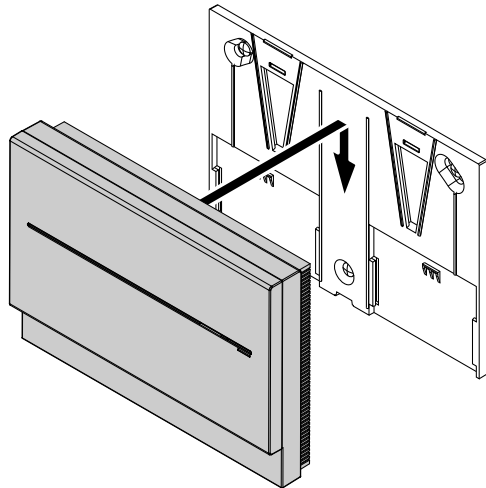


Abb. 8

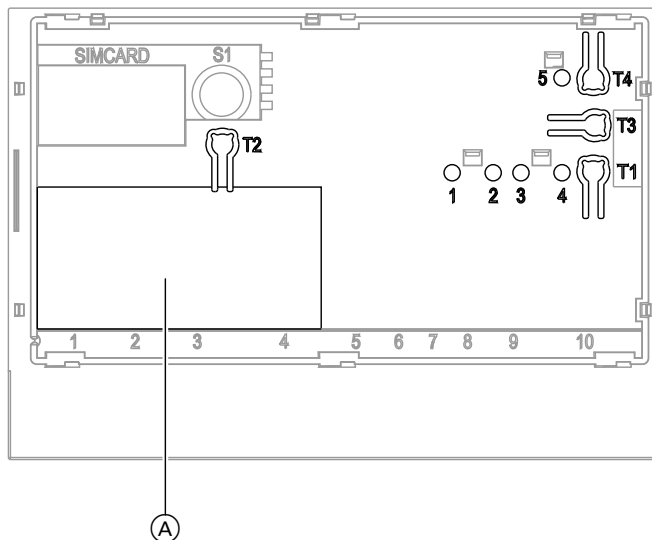
Netzanschluss

Siehe Kapitel „Vitocom 100 einschalten“ auf Seite 20.

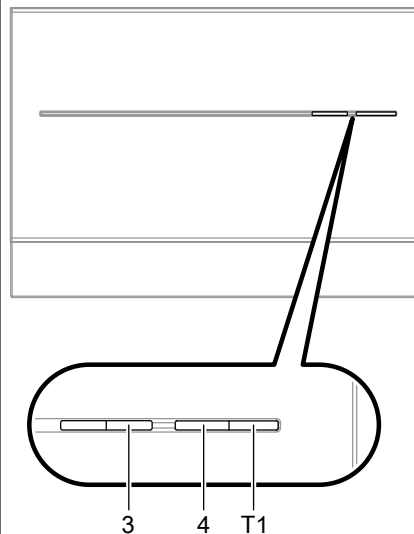
Anzeige- und Bedienelemente

Abdeckung abnehmen: Siehe Seite 15.

Ohne Abdeckung



Mit Abdeckung



Ⓐ Typenschild

„T1“ Wartungstaster: Siehe Seite 27

„T2“ Ohne Funktion

„T3“ LON-Taster, nur bei Einbindung der Vitocom 100 in GLT-Systeme (Service-PIN senden)

„T4“ Reset-Taster: Siehe Seite 25

„1“ LON-Serviceanzeige (grüne LED)

„2“ Ohne Funktion

„3“ IP-Verbindungsstatus (grüne und gelbe LED)

„4“ Betriebszustandsanzeige (grüne und rote LED)

„5“ Anzeige Datenübertragung Service-Schnittstelle (grüne LED)

Bedeutung der Anzeigen

LON-Serviceanzeige „1“

Blinkt grün.	LON-Teilnehmer-Check erfolgreich: Siehe Seite 20
--------------	--------------------------------------------------

IP-Verbindungsstatus „3“

Blinkt gelb/leuchtet gelb.	Verbindungsaufbau (siehe Seite 20) oder Verbindungsstörung (siehe Seite 25) zum DSL-Router (DHCP-Server), zum Internet oder zum Vitodata Server
----------------------------	-------------------------------------------------------------------------------------------------------------------------------------------------

Leuchtet grün.	Verbindung zum Vitodata Server aufgebaut
----------------	------------------------------------------

Blinkt grün.	Datenübertragung zwischen Vitocom 100 und Vitodata Server aktiv
--------------	-----------------------------------------------------------------

Betriebszustandsanzeige „4“

Leuchtet rot.	Wartung aktiv: Siehe Seite 27.
---------------	--------------------------------

Blinkt rot.	Störung an der Heizungsanlage
-------------	-------------------------------

Blinkt länger als 3 min grün.	Störung bei der Initialisierung der Vitocom 100: Siehe Seite 25.
-------------------------------	------------------------------------------------------------------

Leuchtet grün.	„Normaler Betrieb“, keine Störung an Heizungsanlage und Vitocom 100
----------------	---------------------------------------------------------------------

Blinkt grün.	Vitocom 100 wird initialisiert, nach Einstecken des Netzteils oder Drücken des Reset-Tasters.
--------------	-----------------------------------------------------------------------------------------------

Blinkt schnell grün.	Software-Update wird installiert. Das Gerät darf nicht vom Stromnetz getrennt werden.
----------------------	----------------------------------------------------------------------------------------------

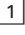
Netzwerkeinstellungen prüfen

Folgende Einstellungen am DSL-Router durch eine IT-Fachkraft prüfen. Gegebenenfalls anpassen lassen:

- Vitocom 100 und DSL-Router müssen auf die gleiche IP-Adressierung (dynamisch oder statisch) eingestellt sein.
Auslieferungszustand Vitocom 100: Dynamische IP-Adressierung (DHCP)
- Port 80 und Port 443 müssen für ausgehende Verbindungen freigegeben sein.

Vitocom 100 einschalten

- !** **Achtung**
Falls die Anschlusswerte des Netzteils nicht zur Leistungsaufnahme der Vitocom 100 passen, kann dies zu Betriebsstörungen und zu Schäden am Steckernetzteil oder an der Vitocom 100 führen.
Nur das beiliegende Steckernetzteil verwenden.

1. Stecker Kleinspannungsseite des beiliegenden Steckernetzteils am Anschluss  (siehe Seite 16) der Vitocom 100 einstecken.
2. Steckernetzteil in Schuko-Steckdose 230 V~ einstecken.
Vitocom 100 wird initialisiert: Siehe „Initialisierung“.

Initialisierung

Bei der Initialisierung der Vitocom 100 laufen folgende Prozesse nacheinander ab:

1. Vitocom 100 startet und lädt die interne Betriebs-Software

Die Betriebszustandsanzeige „4“ (siehe Seite 19) blinkt grün **nach spätestens 40 s**. Nach einigen Minuten leuchtet die Betriebszustandsanzeige „4“ grün.

2. Mit Vitodata Server verbinden

Die Anzeige IP-Verbindungsstatus „3“ (siehe Seite 19) zeigt den Ablauf des Verbindungsaufbaus an:

- Blinkt langsam gelb:
Vitocom 100 wird in das bauseitige IP-Netzwerk eingebunden (IP-Adresse von DHCP-Server beziehen).
- Blinkt schnell gelb:
Internetverbindung wird aufgebaut.
- Leuchtet gelb:
Verbindung zum Vitodata Server wird aufgebaut.
- Leuchtet grün:
Sichere Verbindung zum Vitodata Server ist aufgebaut.

3. Mit Vitotronic Regelung über LON verbinden

Die Vitocom 100 legt eine Liste aller LON Teilnehmer an.

Hinweis

Der Verbindungsaufbau über LON kann einige Minuten dauern.

Initialisierung erfolgreich

Die Vitocom 100 ist betriebsbereit. Die LED-Anzeigen Betriebszustandsanzeige „4“ und IP-Verbindungsstatus „3“ leuchten grün.

Initialisierung nicht erfolgreich

Falls bei der Initialisierung eine Störung auftritt, wird dies durch die zugehörigen LED-Anzeigen signalisiert. Für Maßnahmen zur Störungsbehebung siehe Seite 25.

LON-Verbindung zur Vitotronic Regelung prüfen

Zum Prüfen der LON-Verbindung LON-Teilnehmer-Check **an der Vitotronic Regelung** durchführen.

Voraussetzungen:

- Die Vitocom 100 ist über LON an die Vitotronic Regelung angeschlossen.
- Alle Geräte sind eingeschaltet.

LON-Verbindung zur Vitotronic Regelung prüfen (Fortsetzung)

- Für die Vitotronic Regelungen sind LON-Teilnehmernummern vergeben.
- Die Vitotronic Regelung ist Fehlermanager.

Hinweis

Die Vitocom 100 hat die LON-Teilnehmernummer „99“ (nicht änderbar).



Durchführung Teilnehmer-Check

- Montage- und Serviceanleitung Wärmepumpe oder
- Serviceanleitung Vitotronic Regelung

Hinweis

Falls der Teilnehmer-Check erfolgreich war, blinkt die LON-Serviceanzeige „1“ an der Vitocom 100 für ca. 1 min grün und im Display der Vitotronic wird „Check OK“ angezeigt.

LON-Teilnehmerliste aktualisieren

In folgenden Fällen muss die LON-Teilnehmerliste in der Vitocom 100 aktualisiert werden:

- Neuer LON-Teilnehmer ist vorhanden.
- LON-Teilnehmer wurde entfernt.
- Bei einem vorhandenen Teilnehmer wurde das Kommunikationsmodul LON ausgetauscht.

Zum Aktualisieren der LON-Teilnehmerliste Reset-Taster „T4“ (siehe Seite 19) für ca. 10 s drücken.

Hinweis

Falls der Reset-Taster für ca. 30 s gedrückt wird, wird die Vitocom 100 in den Auslieferungszustand zurückgesetzt.

Netzwerkeinstellung: Statische IP-Adressierung einstellen

Falls die dynamische IP-Adressierung (DHCP, Auslieferungszustand) nicht genutzt werden soll.

Variante 1: Netzwerk mit statischer IP-Adressierung

Router und Netzwerk sind bereits auf statische IP-Adressierung eingestellt.

1. Wartungstaster „T1“ an der Vitocom 100 für min. 15 s drücken (max. 25 s).
Die Vitocom 100 ist jetzt auf die statische IP-Adresse „192.168.10.90“ eingestellt.
2. Vitocom 100 über LAN-Anschlussleitung mit einem Computer verbinden.

Hinweis
Die Netzwerkkarte des Computers muss auf „192.168.10.10“ konfiguriert sein.
3. Aktuelle IP-Adresse der Vitocom 100 („192.168.10.90“) in den Internetbrowser eingeben.
Die Internetseite zur Netzwerkkonfiguration erscheint.
4. Sprache im rechten oberen Bereich der Seite einstellen.

5. Benutzername und Passwort (nicht änderbar) eingeben:
„Benutzername“: vitocom
„Passwort“: viessmann
6. „DHCP“ auf **Aus** stellen.
Die dynamische IP-Adressierung ist ausgeschaltet.
7. Durch die IT-Fachkraft eine valide Konfiguration einstellen lassen:
 - „IP-Adresse“
 - „Subnetzmaske“
 - „Gateway“
 - „DNS Server 1“
 - „DNS Server 2“

Hinweis

- Die „IP-Adresse“ darf nicht vergeben sein.
- Die IP-Adresse für den „DNS Server 1“ muss unbedingt angegeben werden.
Für Heimnetzwerke gilt: Die IP-Adresse für den „DNS Server 1“ ist in den meisten Fällen identisch zur IP-Adresse des Internet-Gateways. Die Angabe der IP-Adresse für den „DNS Server 2“ ist optional.

Netzwerkeinstellung: Statische IP-Adressierung... (Fortsetzung)

- Die Einstellungen mit „**Speichern**“ abschließen.
Eine Internetseite mit Erfolgsmeldung erscheint.

Variante 2: Netzwerk noch mit dynamischer IP-Adressierung

Router und Netzwerk werden erst nach der Umstellung der Vitocom 100 auf statische IP-Adressierung eingestellt (durch IT-Fachkraft).

- Die Vitocom 100 über LAN-Anschlussleitung mit dem LAN-Netzwerk (DSL-Router) verbinden.
- Über den DSL-Router die aktuelle IP-Adresse der Vitocom 100 ermitteln.
- Die aktuelle IP-Adresse der Vitocom 100 in den Internetbrowser eingeben.
Die Internetseite zur Netzwerkkonfiguration erscheint.
- Sprache im rechten oberen Bereich der Seite einstellen.
- Benutzername und Passwort (nicht änderbar) eingeben:
„**Benutzername**“: vitocom
„**Passwort**“: viessmann
- „**DHCP**“ auf **Aus** stellen.
Die dynamische IP-Adressierung ist ausgeschaltet.
- Durch die IT-Fachkraft eine valide Konfiguration einstellen lassen:
 - „**IP-Adresse**“
 - „**Subnetzmaske**“
 - „**Gateway**“
 - „**DNS Server 1**“
 - „**DNS Server 2**“
 - Die „**IP-Adresse**“ darf nicht vergeben sein.
 - Die IP-Adresse für den „**DNS Server 1**“ muss unbedingt angegeben werden.
Für Heimnetzwerke gilt: Die IP-Adresse für den „**DNS Server 1**“ ist in den meisten Fällen identisch zur IP-Adresse des Internet-Gateways. Die Angabe der IP-Adresse für den „**DNS Server 2**“ ist optional.
- Die Einstellungen mit „**Speichern**“ abschließen.
Eine Internetseite mit Erfolgsmeldung erscheint.
- Den DSL-Router durch die IT-Fachkraft auf statische IP-Adressierung einstellen lassen.

Netzwerkeinstellungen zurücksetzen

- Reset-Taster „**T4**“ (siehe Seite 19) so lange drücken (ca. 30 s), bis Betriebszustandsanzeige „**4**“ und Anzeige IP-Verbindungsstatus „**3**“ erlöschen.
Die Vitocom 100 wird in den Auslieferungszustand zurückgesetzt (dynamische IP-Adressierung):
Siehe Seite 25.
- Die Netzwerkeinstellungen gemäß Variante 1 erneut vornehmen: Siehe Seite 21.

Benutzer registrieren und Heizungsanlage einrichten

Für die Bedienung der Heizungsanlage über die Vitodata 100 Bedieneroberfläche und die Vitotrol App muss ein Benutzerkonto auf dem Vitodata Server erstellt und die Heizungsanlage eingerichtet werden. Hierfür **einmalige** Benutzerregistrierung durchführen.

Über Vitotrol App

- Vitotrol App starten.

Benutzer registrieren und Heizungsanlage... (Fortsetzung)

2. „**Zugang einrichten**“ drücken und **alle** Felder des Registrierungsformulars ausfüllen.

Hinweis

- Im Feld „**Passwort**“ ein neues Passwort vergeben (min. 6 Zeichen: a..z, A..Z, 0..9) und dieses im Feld „**Passwort erneut eingeben**“ bestätigen.
- „**Herstell-Daten**“ dem Typenschild der Vitocom 100 entnehmen: Siehe Seite 19.

3. „**Registrieren**“ drücken.
Es wird eine E-Mail mit einem Aktivierungslink an die zuvor angegebene E-Mail-Adresse versendet (Betreff: „Ihre Anmeldung bei Vitodata 100“).
4. Die E-Mail im Posteingang öffnen. Zum Abschließen der Registrierung dem darin enthaltenen Aktivierungslink folgen.
Das Benutzerkonto **und** die Anlage sind fertig eingerichtet.

5. In Vitotrol App „**Anmelden**“ drücken. Mit folgenden Zugangsdaten anmelden:

Benutzername: Angegebene E-Mail-Adresse
 Passwort: Angegebenes Passwort

Die Heizungsanlage kann über die Vitotrol App bedient werden.



Online-Hilfe „Vitotrol App“

Hinweis

Mit den angegebenen Zugangsdaten ist auch eine Anmeldung über die Vitodata 100 Bedieneroberfläche möglich.

Über Vitodata 100 Bedieneroberfläche

Benutzer registrieren

1. Mit Internetbrowser „http://www.vitodata100.com“ öffnen.
2. Auf der Startseite „**Registrieren**“ drücken und **alle** Felder des Registrierungsformulars ausfüllen.

Hinweis

Im Feld „**Passwort**“ ein neues Passwort vergeben (min. 6 Zeichen: a..z, A..Z, 0..9) und dieses im Feld „**Passwort erneut eingeben**“ bestätigen.

3. „**Weiter**“ drücken.
4. Bestätigungscode von der angezeigten Grafik ablesen und eingeben. Nutzungsbedingungen mit Häkchen akzeptieren.
5. „**Registrieren**“ drücken.
Es wird eine E-Mail mit einem Aktivierungslink an die zuvor angegebene E-Mail-Adresse versendet (Betreff: „Ihre Anmeldung bei Vitodata 100“).
6. Die E-Mail im Posteingang öffnen. Zum Abschließen der Registrierung dem darin enthaltenen Aktivierungslink folgen.
Die Benutzerregistrierung ist abgeschlossen. Das Benutzerkonto ist fertig eingerichtet.

Heizungsanlage einrichten

1. Mit Internetbrowser „http://www.vitodata100.com“ öffnen. An Vitodata Server anmelden.

Benutzername: Angegebene E-Mail-Adresse
 Passwort: Angegebenes Passwort

2. „**Neue Anlage einrichten**“ wählen, Anlagentyp „**Vitocom 100, Typ LAN1**“ wählen und „**Herstell-Daten**“ eintragen.

Hinweis

Die *Herstell-Daten* dem Typenschild der Vitocom 100 entnehmen: Siehe Seite 19.



Online-Hilfe „Vitodata 100“

Funktionsprüfung

1. Störung an der Heizungsanlage simulieren, z. B. Sensorstörung.



Serviceanleitung Wärmeerzeuger

2. Folgendes prüfen:
 - Die Betriebszustandsanzeige „4“ (siehe Seite 19) blinkt rot.
 - Die Störungsmeldung wird in der Vitotrol App angezeigt und an die in Vitodata 100 hinterlegten Meldeziele gesendet.

Hinweis

- *Das Beheben einer Störung wird durch eine Meldung bestätigt.*
- *Falls die Störung nicht behoben wird, wird an den folgenden 3 Tagen eine Wiederholungsmeldung versendet.*

Maßnahmen zur Störungsbehebung

Störungen an der Vitocom 100 werden durch verschiedene LED-Anzeigen (siehe Seite 19) signalisiert.

Störungen mit LED-Anzeige

	Art der Störung und Maßnahmen
IP-Verbindungsstatus „3“	
Blinkt langsam gelb.	IP-Adresse konnte nicht bezogen werden. <ul style="list-style-type: none"> ▪ LAN-Verbindungsleitung prüfen. ▪ – Prüfen, ob am Router und der Vitocom 100 die gleiche IP-Adressierung eingestellt ist (statisch oder dynamisch). – Netzwerkeinstellungen am Router und der Vitocom 100 prüfen. ▪ Ggf. Vitocom 100 austauschen.
Blinkt schnell gelb.	IP-Adresse bezogen, aber keine Internetverbindung <ul style="list-style-type: none"> ▪ Internetverbindung mit anderem LAN-Teilnehmer, z. B. Laptop prüfen. ▪ Falls auch mit anderem LAN-Teilnehmer keine Internetverbindung möglich ist, Netzwerkeinstellungen am DSL-Router durch IT-Fachkraft prüfen lassen.
Leuchtet gelb.	Internetverbindung vorhanden, aber Vitodata Server nicht erreichbar Steckernetzteil aus- und nach ca. 15 s wieder einstecken. Verbindungsversuch wird wiederholt: Siehe Seite 20.
Betriebszustandsanzeige „4“	
Blinkt länger als 3 min grün.	Störung bei der Initialisierung der Vitocom 100 <ul style="list-style-type: none"> ▪ Steckernetzteil aus- und nach ca. 15 s wieder einstecken. ▪ Ggf. Vitocom 100 austauschen.

Störungen ohne LED-Anzeige

Störung	Maßnahmen
Alle Anzeigen an der Vitocom 100 sind aus.	Netzanschluss und Steckernetzteil der Vitocom 100 prüfen.
Die Meldungen werden in der Vitotrol App angezeigt, aber nicht an die Meldeziele gesendet.	Konfiguration der Meldeziele in Vitodata 100 prüfen.
Die Vitocom 100 meldet „Teilnehmer Ausfall“.	LON-Verbindungsleitungen prüfen.

Grundeinstellung herstellen

Reset-Taster „T4“ (siehe Seite 19) so lange drücken (ca. 30 s), bis Betriebszustandsanzeige „4“ und Anzeige IP-Verbindungsstatus „3“ erlöschen.

Folgende Vorgänge werden ausgeführt:

- LON-Teilnehmerliste der Vitocom 100 wird aktualisiert.
- Vitocom 100 wird neu initialisiert: Siehe Seite 20.
- Die Netzwerkeinstellungen der Vitocom 100 werden auf dynamische IP-Adressierung zurückgesetzt.
Statische IP-Adressierung einstellen: Siehe Seite 22.

Werkseitige Einstellung herstellen

Reset-Taster „T4“ (siehe Seite 19) ca. 90 s lang drücken.

Nach ca. 30 s erlöschen Betriebszustandsanzeige „4“ und Anzeige IP-Verbindungsstatus „3“. Nach ca. 90 s wird die Vitocom 100 auf die werkseitigen Einstellungen zurückgesetzt.

Folgende Vorgänge werden ausgeführt:

- LON-Teilnehmerliste der Vitocom 100 wird aktualisiert.
- Vitocom 100 wird neu initialisiert: Siehe Seite 20.
- Die Netzwerkeinstellungen der Vitocom 100 werden auf dynamische IP-Adressierung zurückgesetzt. Statische IP-Adressierung einstellen: Siehe Seite 22.
- Alle Daten der Vitocom 100 auf dem Vitodata Server werden gelöscht. Für eine neue Verbindung mit dem Vitodata Server die Heizungsanlage neu einrichten: Siehe Seite 22.

Regelmäßige Funktionsprüfung

Die Funktionsfähigkeit der Meldewege muss in regelmäßigen Abständen geprüft werden: Siehe Kapitel „Funktionsprüfung“ auf Seite 24.

Wartung aktivieren

Mit dieser Funktion wird die Übertragung von Meldungen der Heizungsanlage an den Vitodata Server unterdrückt, z. B. für Wartungsarbeiten.

1. Vor Wartungsarbeiten an der Heizungsanlage den Wartungstaster kurz (ca. 1 s) drücken.
 - Die Betriebszustandsanzeige „4“ (siehe Seite 19) leuchtet rot.
 - Die Meldung „Wartungstaster aktiviert“ wird in der Vitotrol App angezeigt und an die in Vitodata 100 hinterlegten Meldeziele gesendet.

Hinweis

Falls der Wartungstaster bei Wartungsarbeiten nicht gedrückt wurde, kann abhängig von der Tätigkeit eine Störungsmeldung versendet werden.

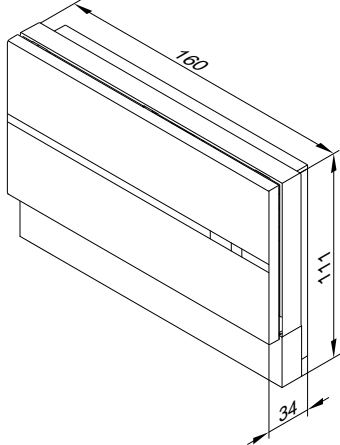
2. Nach durchgeführter Wartung den Wartungstaster erneut kurz drücken (ca. 1 s).
 - Die Betriebszustandsanzeige „4“ (siehe Seite 19) wechselt von rot auf grün (falls keine Störung an der Heizungsanlage vorliegt).
 - Die Meldung „Wartungstaster deaktiviert“ wird in der Vitotrol App angezeigt und an die in Vitodata 100 hinterlegten Meldeziele gesendet.

Hinweis

Die Wartungsfunktion wird nach 8 h automatisch zurückgesetzt.

Technische Daten

Vitocom 100, Typ LAN1

Betriebsspannung	5 V-
Nennstrom	1,6 A
Leistungsaufnahme	8 W
Schutzklasse	II
Schutzart	IP 30 gemäß EN 60 529
Zulässige Umgebungstemperatur	
▪ Betrieb	0 bis +55 °C Verwendung in Wohn- und Heizräumen (normale Umgebungsbedingungen)
▪ Lagerung und Transport	-20 bis +85 °C
Abmessungen	

Steckernetzteil

Nennspannung	100 bis 240 V~
Nennfrequenz	50/60 Hz
Nennstrom	0,25 A
Ausgangsspannung	5 V-
Ausgangsstrom	1,6 A
Schutzklasse	II
Zul. Umgebungstemperatur	
▪ Betrieb	0 bis +40 °C
▪ Lagerung und Transport	-40 bis +70 °C

Konformitätserklärung

Wir, die Viessmann Climate Solutions SE, D-35108 Allendorf, erklären in alleiniger Verantwortung, dass das bezeichnete Produkt in Konstruktion und Betriebsverhalten den europäischen Richtlinien und den ergänzenden nationalen Anforderungen entspricht.

Die Konformitätserklärung ist mit Hilfe der Herstell-Nr. unter folgender Internetadresse zu finden:

DE: **www.viessmann.de/eu-conformity**

AT: **www.viessmann.at/eu-conformity**

CH: **www.viessmann.ch/eu-conformity-de**
oder

www.viessmann.ch/eu-conformity-fr

Stichwortverzeichnis

A		Frostschutz.....7
Abdeckung abnehmen.....	15	Funktionen
Aktivierungslink.....	23	– mit Vitodata 100.....
Allgemeine Geschäftsbedingungen.....	23	– mit Vitotrol App.....
Allgemeine Verkaufsbedingungen.....	7	Funktionsprüfung.....
Anlage einrichten.....	14, 22, 23	Funktionsstörung.....
Anschluss		
– an Netzwerk (LAN).....	14, 17	G
– an Vitotronic Regelung.....	14, 16	Grundeinstellung herstellen.....
– Netzanschluss.....	18	
– Steckernetzteil.....	16	H
Anschlüsse.....	16	Haftung.....
Anschlussleitung Steckernetzteil.....	15	Heizkennlinie.....
Anschlusswerte Steckernetzteil.....	20	Heizungsanlage einrichten.....
Anzeige Datenübertragung Service-Schnittstelle.....	19	HTTPS-Protokoll.....
Anzeigeelemente.....	19	
Aufstellort.....	15	I
Aufstellung.....	14	Inbetriebnahme.....
Ausgangsspannung.....	28	Initialisierung.....
Ausgangsstrom.....	28	Internetbrowser.....
Auslieferungszustand herstellen.....	25, 26	Internetverbindung aufbauen.....
		Internetzugang.....
B		IP-Adresse.....
Bedienelemente.....	19	IP-Adresse beziehen.....
Bedienoberfläche Vitodata 100.....	12	IP-Adressierung.....
Bediengerät		IP-Netzwerk.....
– für Vitodata 100 Bedienoberfläche.....	10	IP-Verbindungsstatus.....
– für Vitotrol App.....	10	
Bedienung		K
– mit Vitodata 100 Bedienoberfläche.....	12	Kaskadenregelung.....
– mit Vitotrol App.....	11	Kommunikationsmodul einbauen.....
Benutzerkonto.....	10	Kommunikationsmodul LON.....
Benutzername		
– für Vitodata 100 Bedienoberfläche.....	23	L
– für Vitotrol App.....	23	LAN-Anschluss.....
Benutzer registrieren.....	14, 22, 23	LAN-Verbindungsleitung.....
Bestätigungscode.....	23	LON
Betriebsprogramm.....	11, 12	– Verbindung herstellen.....
Betriebssicherheit.....	7	– Verbindung prüfen.....
Betriebs-Software.....	20	LON-Abschlusswiderstand.....
Betriebsspannung.....	28	LON-Anschluss.....
Betriebssystem.....	10	LON-Serviceanzeige.....
Betriebszustand abfragen.....	11, 12	LON-Taster.....
Betriebszustandsanzeige.....	19, 22, 25, 26	LON-Teilnehmer.....
Browser.....	10	LON-Teilnehmer-Check.....
		LON-Teilnehmerliste.....
D		LON-Teilnehmernummer.....
DHCP.....	10	LON-Verbindungsleitung.....
DSL-Router.....	10, 11, 13, 20	
Dynamische IP-Adressierung.....	10	M
		Maßnahmen zur Störungsbehebung.....
E		Meldewesen prüfen.....
Einkesselanlage.....	10	Meldeziele.....
E-Mail.....	7	Meldungen weiterleiten.....
		Meldungsart.....
F		Meldungscode.....
Fehlermanager.....	21	Meldungstext.....
Ferienprogramm.....	12	Mobiltelefon.....
Fernbedienen.....	11, 12	Montage Wandhalterung.....
Fernüberwachen.....	11, 12	

Stichwortverzeichnis (Fortsetzung)

N		Störungsanzeige.....	25, 27
Nennfrequenz.....	28	Störungsbehebung.....	25
Nennspannung.....	28	Störungsmeldung.....	27
Nennstrom.....	28	Systemvoraussetzungen	
Netzanschluss.....	18	– Heizungsanlage.....	10
Netzbetreiber.....	7	– IP-Netzwerk.....	10
Netzwerk.....	11, 12	T	
Netzwerkeinstellungen.....	13, 20	Tablet-PC.....	11
Netzwerkinstallation.....	17	Technische Daten.....	28
O		Teilnehmer-Check.....	20
Online-Hilfe Vitodata 100.....	23	Teilnehmerliste.....	21, 25, 26
P		Temperatur-Sollwert.....	11, 12
Partybetrieb.....	12	Typenschild.....	19
Passwort		U	
– für Vitodata 100 Bedieneroberfläche.....	23	Übersicht der Anschlüsse.....	16
– für Vitotrol App.....	23	Umgebungstemperatur.....	15, 28
Port 443.....	10, 13, 20	V	
Port 80.....	10, 13, 20	Verbindung prüfen.....	14
R		Verbindungsaufbau.....	19
Registrierungsformular.....	23	Verbindungsstörung.....	19
Reset.....	25, 26	Verbindung über LON prüfen.....	20
Reset-Taster.....	19, 21, 25, 26	Verkaufsbedingungen.....	7
S		Vitodata.....	7
Schaltzeiten.....	12	Vitotrol App.....	22
Schutzart.....	28	Vitotronic Regelung.....	11, 12
Schutzklasse.....	28	Voraussetzungen.....	7
Service-Schnittstelle.....	16	W	
Sichere Verbindung.....	11, 12	Wandhalterung montieren.....	15
Sicherheitsparameter.....	10	Wärmeerzeuger.....	10
Smartphone.....	11	Wartungstaster.....	19, 27
SMS.....	7	Wartungs- und Störungsanzeige.....	27
Sparbetrieb.....	12	Web-Browser.....	10
Statische IP-Adressierung.....	10	Web-Server.....	11, 12
Steckernetzteil		Weiterleiten von Meldungen.....	11, 12
– Ausgangsspannung.....	28	Werkseitige Einstellungen herstellen.....	26
– Ausgangsstrom.....	28	Z	
– Nennfrequenz.....	28	Zugangsdaten.....	23
– Nennspannung.....	28		
– Nennstrom.....	28		
– Schutzklasse.....	28		
– Umgebungstemperatur.....	28		
Störung			
– an Heizungsanlage.....	19		
– an Vitocom 100.....	19		

Viessmann Ges.m.b.H.
A-4641 Steinhaus bei Wels
Telefon: 07242 62381-110
Telefax: 07242 62381-440
www.viessmann.at



Viessmann Climate Solutions SE
35108 Allendorf
Telefon: 06452 70-0
Telefax: 06452 70-2780
www.viessmann.de