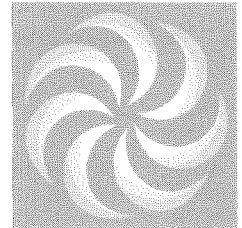


Anleitung zur Montage und Inbetriebnahme

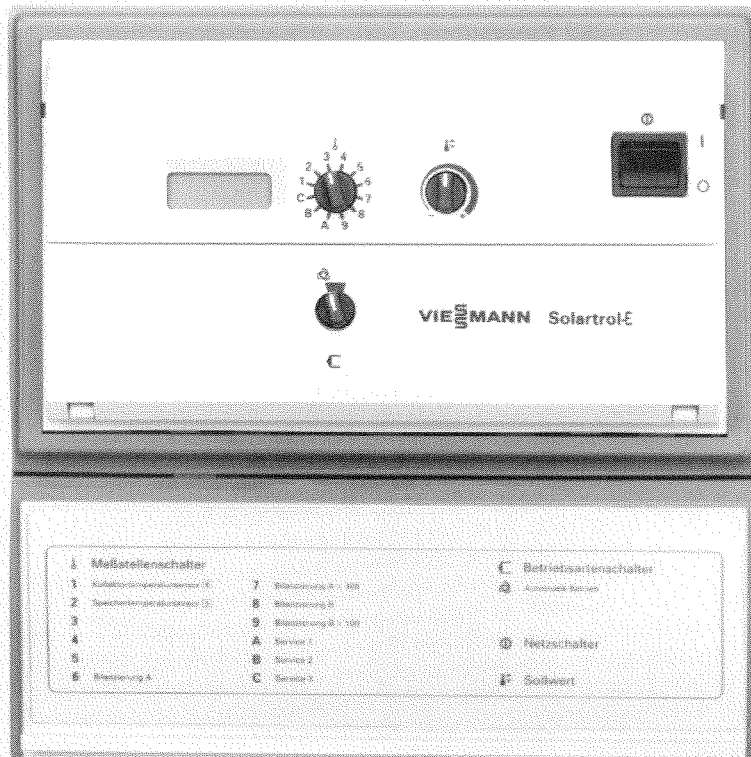
VIESSMANN

Solartrol-E

Regelung für Solaranlagen
Best.-Nr. 7450 124



Solartrol-E



Ablagehinweis: Servicemappe

Inhalt

		Seite
1	Wichtige Hinweise	
	1.1 Sicherheit	3
2	Funktionsübersicht/Technisches	
	2.1 Anwendungen	3
	2.2 Funktion der Solartrol-E	3
	2.3 Technische Angaben	4
	2.4 Anlagenschema	4
	2.5 Erweiterungsmöglichkeit – Anlage mit Solarmodul (Photovoltaik)	7
3	Montage und elektrischer Anschluß	
	3.1 Anbau der Solartrol-E	8
	■ Hinweise zum Montageort	8
	3.2 Anschlußraum öffnen/schließen	8
	3.3 Sensoren	9
	■ Kollektortemperatursensor	9
	■ Speichertemperatursensor	9
	■ Elektrischer Anschluß der Sensoren	11
	3.4 Zubehör	12
	■ Umwälzpumpe des Solarkreises	12
	■ Sicherheitstemperaturbegrenzer	13
	■ Solarmodul (PV)	13
	3.5 Netzanschluß	14
	3.6 Prüfen nach der Montage	14
4	Inbetriebnahme	
	4.1 Bedien- und Anzeigeelemente	15
	4.2 Erläuterung der Funktionen der Solartrol-E	17
5	Diagnose	
	5.1 Störungsmeldungen	18
	5.2 Kurzabfrage	18
	5.3 Reläistest	19
	5.4 Sicherung auswechseln	19
	5.5 Anschluß- und Verdrahtungsschema	20

1.1 Sicherheit



Dieses „Achtung“-Zeichen steht vor allen wichtigen Sicherheitshinweisen.
Bitte diese genau befolgen, um Gefahren und Schäden für Mensch und Sachwerte auszuschließen.

■ Montage

Lesen Sie bitte diese Anleitung vor Montage und Inbetriebnahme sorgfältig durch.
Gewährleistungsansprüche entfallen, soweit die Montage- und Bedienungsanleitungen nicht beachtet werden.

Ebenso sind die einschlägigen Sicherheitsbestimmungen der **EN, DIN, DVGW** und **VDE** einzuhalten.

Zur Einweisung der Monteure veranstalten wir regelmäßig Fachkurse.

■ Vorschriften zum Netzanschluß

Arbeiten zum Netzanschluß und Schutzmaßnahmen (z.B. FI-Schaltung) sind gemäß IEC 364, den Anschlußbedingungen des örtlichen Energieversorgungsunternehmens und den VDE-Vorschriften auszuführen!

Bei Solaranlagen, die zusammen mit Heizungsanlagen betrieben werden, empfehlen wir, den Netzanschluß **hinter** dem Hauptschalter auszuführen. Die Zuleitung darf mit max. 16 A abgesichert sein.

■ Arbeiten am Gerät

Arbeiten am Gerät und an der Heizungsanlage, wie z.B. Montage, Wartung, Reparaturen, **müssen von autorisierten Fachkräften** (Heizungsfachbetrieb/Vertragsinstallationsunternehmen) durchgeführt werden (VDE 0105, Teil 1: für Arbeiten an elektrischen Einrichtungen).

Bei Arbeiten, die ein **Öffnen der Regelung** erfordern, darf über die internen Bauteile **keine statische Entladung stattfinden**.

2.1 Anwendungen

Die Solartrol-E ist in Verbindung mit Solaranlagen, bestehend aus

- Flachkollektoren CalorSol-s/-w oder Vakuum-Röhrenkollektoren DuoSol oder Vakuum-Röhrenkollektoren TubuSol
- Öl-/Gas-Heizkessel
- Speicher-Wassererwärmer (z.B. CeraCell-bivalent, RudoCell-bivalent, VertiCell-bivalent)

einzusetzen.

Ergänzende Hinweise zu Anwendungsbeispielen siehe Planungsanleitung „Solar-Systeme“.

2.2 Funktion der Solartrol-E

- Differenztemperaturregelung
- Digitale Temperaturanzeige
- Leistungsbilanzierung
- Integriertes Diagnosesystem

Die Solartrol-E schaltet die Umwälzpumpe des Solarkreises.

Anlagen mit bivalenter Trinkwassererwärmung oder Schwimmbadwassererwärmung:

Die Temperatur im Speicher-Wassererwärmer wird durch die elektronische Temperaturbegrenzung in der Solartrol-E begrenzt. Bei Überschreiten der eingestellten Temperatur schaltet diese die Umwälzpumpe des Solarkreises aus.

2.3 Technische Angaben

Abmessungen der Solarrol-E

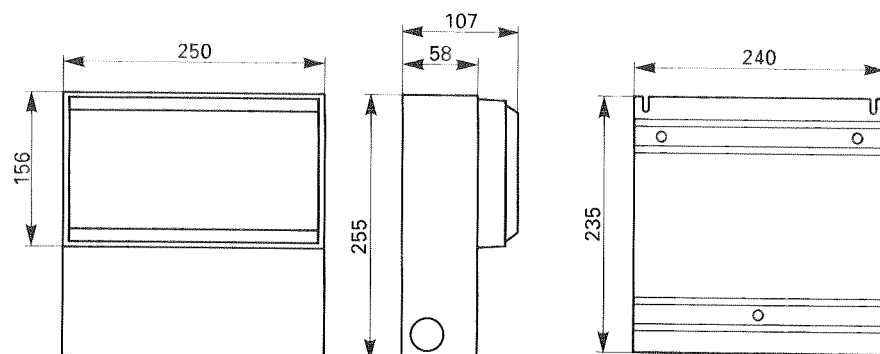


Abb. 1
Abmessungen der Solarrol-E

Technische Daten

Nennspannung:	230 V \sim
Nennfrequenz:	50 Hz
Nennstrom:	6 A
Leistungsaufnahme:	5 VA
Schutzklasse:	I
Schutzart:	IP 20 D gemäß EN 60529 durch Aufbau/ Einbau zu gewährleisten
Wirkungsweise:	Typ 1B gemäß EN 60730-1
Zulässige Umgebungstemperatur	
- bei Betrieb:	0 bis +40 °C Verwendung in Wohn- und Auf- stellräumen (normale Umge- bungsbedingun- gen)
- bei Lagerung und Transport:	-20 bis +65 °C
Nennbelastbarkeit des Relaisausganges für die Umwälzpumpe des Solarkreises K1:	4(2) A 230 V \sim

2.4 Anlagenschema

Bivalente Trinkwassererwärmung mit CeraCell- oder VertiCell-bivalent

Trinkwassererwärmung ohne Solarenergie

Der obere Bereich des Speicher-Wassererwärmers wird vom Heizkessel beheizt. Die Speichertemperaturregelung mit angeschlossenem Speichertemperatursensor ⑦ der Kesselkreisregelung schaltet die Umwälzpumpe zur Speicherbeheizung ⑧.

Trinkwassererwärmung mit Solarenergie

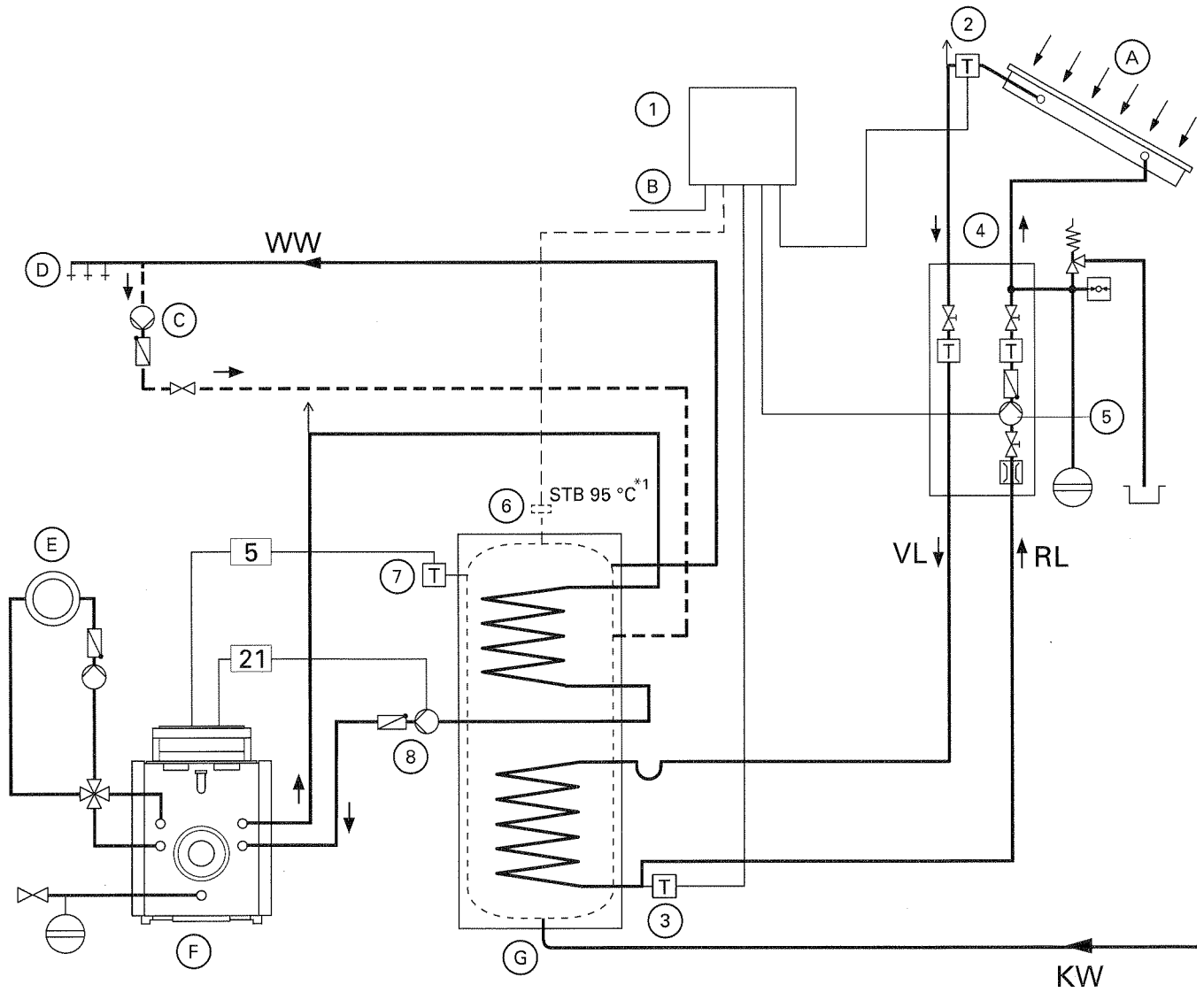
Wenn zwischen Kollektortemperatursensor ② und Speichertemperatursensor ③ eine Temperaturdifferenz gemessen wird, die höher als die in der Solarrol-E ① eingestellte Differenztemperatur (siehe Kap. 4) ist, werden die Umwälzpumpe des Solarkreises ⑤ eingeschaltet und der Speicher-Wassererwärmer beheizt.

Dabei wird die Temperatur im Speicher-Wassererwärmer durch die elektronische Temperaturbegrenzung in der Solarrol-E ① bzw. den Sicherheitstemperaturbegrenzer ⑥ (falls erforderlich) begrenzt.

Bei Überschreiten der eingestellten Temperatur schalten diese die Umwälzpumpe des Solarkreises ⑤ aus. Die elektronische Temperaturbegrenzung ist werkseitig auf 75 °C eingestellt und kann umgestellt werden.



Bei Temperaturen über 60 °C ist durch Installation einer Mischeinrichtung, z. B. eines thermostatischen Mischautomaten (Zubehör zum Speicher-Wassererwärmer), die Trinkwassertemperatur auf 60 °C zu begrenzen. Die Mischeinrichtung gewährleistet keinen Verbrühungsschutz an der Zapfstelle. Der Einbau einer Mischarmatur an der Zapfstelle ist erforderlich.



*1Hinweise zum Sicherheitstemperaturbegrenzer siehe Seite 6.

- | | | | | | |
|----|------------|-----|------------------------------|-----|-------------------------|
| KW | Kaltwasser | (A) | Sonnenkollektor | (E) | Heizkreis |
| WW | Warmwasser | (B) | Netzanschluß der Solartrol-E | (F) | Öl-/Gas-Heizkessel |
| RL | Rücklauf | (C) | Zirkulation | (G) | Speicher-Wassererwärmer |
| VL | Vorlauf | (D) | Zapfstellen | | |

2.4 Anlagenschema

Erforderliche Regelgeräte

Pos.	Bezeichnung	Anzahl	Best.-Nr.
Regelung der Beheizung des Speicher-Wassererwärmers durch Solarenergie			
①	Solartrol-E	1	7450 124
②	Kollektortemperatursensor	1	Lieferumfang von Pos. 1
③	Speichertemperatursensor* ¹	1	Lieferumfang von Pos. 1
④	Solar-Divicon	1	siehe Pos. 5
⑤	Umwälzpumpe des Solarkreises (in Solar-Divicon enthalten) – bis 10 Kollektoren CalorSol bzw. TubuSol – bis 10 m ² Absorberfläche DuoSol oder Umwälzpumpe des Solarkreises (in Solar-Divicon enthalten) – bis 20 Kollektoren CalorSol bzw. TubuSol – bis 20 m ² Absorberfläche DuoSol oder Umwälzpumpe des Solarkreises (in Solar-Divicon enthalten)* ² – bis 5 Kollektoren CalorSol bzw. TubuSol – bis 5 m ² Absorberfläche DuoSol	1	7316 255
			7316 256
			7316 257
⑥	Sicherheitstemperaturbegrenzer* ³	1	7408 295
Regelung der Beheizung des Speicher-Wassererwärmers durch den Heizkessel			
⑦	Speichertemperatursensor	1	Lieferumfang Kesselkreisregelung
⑧	Umwälzpumpe zur Speicherbeheizung	1	7037 339 7037 340 7037 341

*¹Für den Einbau den Einschraubwinkel (Zubehör zum Speicher-Wassererwärmer) einsetzen.

*²In Verbindung mit dem Solarmodul (PV) (Zubehör).

*³Nur erforderlich bei:

Trinkwasservolumen < 30 Liter/m² Absorberfläche bei Einsatz von CalorSol

Trinkwasservolumen < 70 Liter/m² Absorberfläche bei Einsatz von DuoSol

Trinkwasservolumen < 100 Liter/m² Absorberfläche bei Einsatz von TubuSol

Für den Einbau in VertiCell-bivalent die Speicherverschlußkappe (Zubehör zum Speicher-Wassererwärmer) einsetzen; bei CeraCell-bivalent max. anschließbare Absorberfläche beachten.

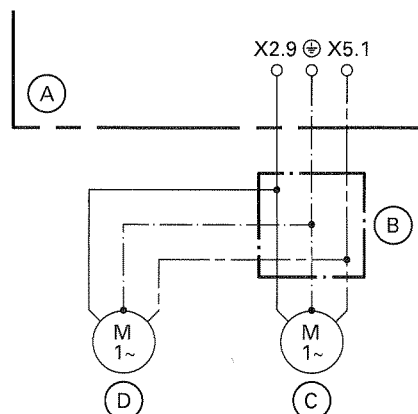
Hinweise zum Einsatz von RudoCell-bivalent

Installationsschema und Einbau des Speichertemperatursensors siehe Montageanleitung des RudoCell-bivalent.

Wir empfehlen den Einsatz dieses Speicher-Wassererwärmers mit Solar-Wärmetauscher-Set für Trinkwassertemperaturen bis 60 °C und einer Gesamthärte des Trinkwassers von 20 °dH (3,6 mol/m³). Bei höheren Temperaturen und Wasserhärten ist mit frühzeitiger Leistungsminderung des Wärmetauschers durch Verkalken zu rechnen.

Für den Einbau des Sicherheitstemperaturbegrenzers (falls erforderlich, siehe Hinweis oben) den Speicherverschlußdeckel (Zubehör zum RudoCell-bivalent) einsetzen.

Anschluß der Umwälzpumpe (im Wärmetauscher-Set)



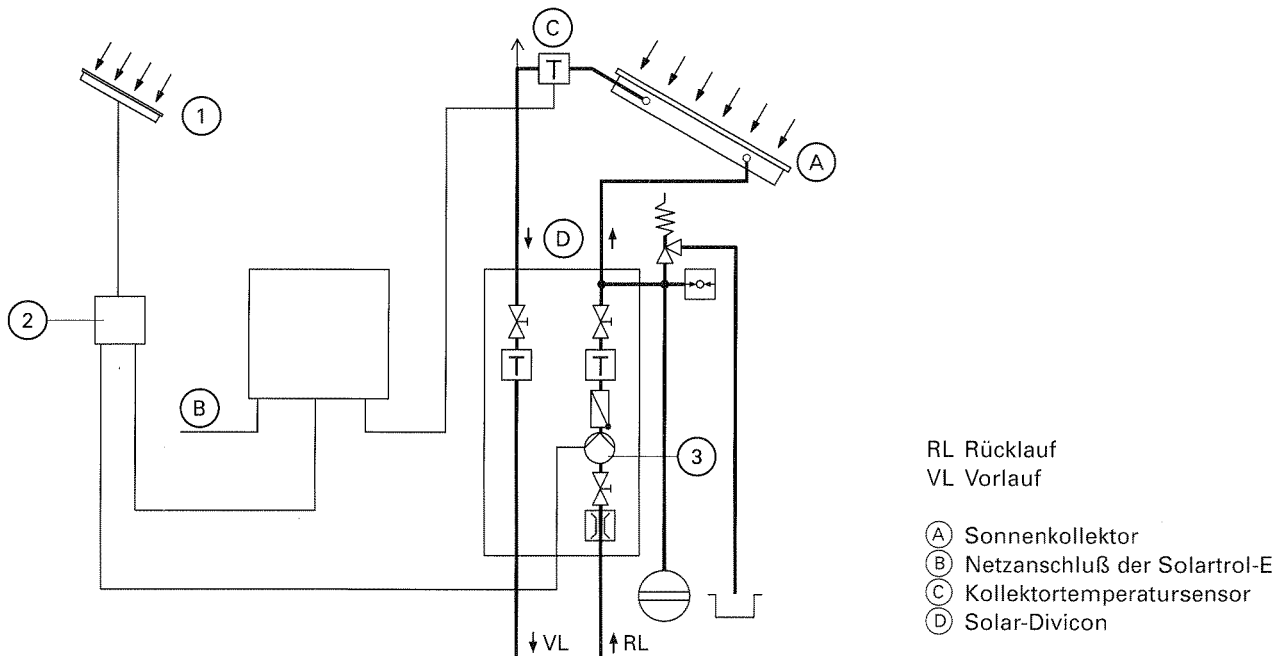
- (A) Anschlußraum Solartrol-E
- (B) Abzweigdose (bauseits)
- (C) Umwälzpumpe des Solarkreises
- (D) Umwälzpumpe im Wärmetauscher-Set

2.5 Erweiterungsmöglichkeit des Anlagenschemas

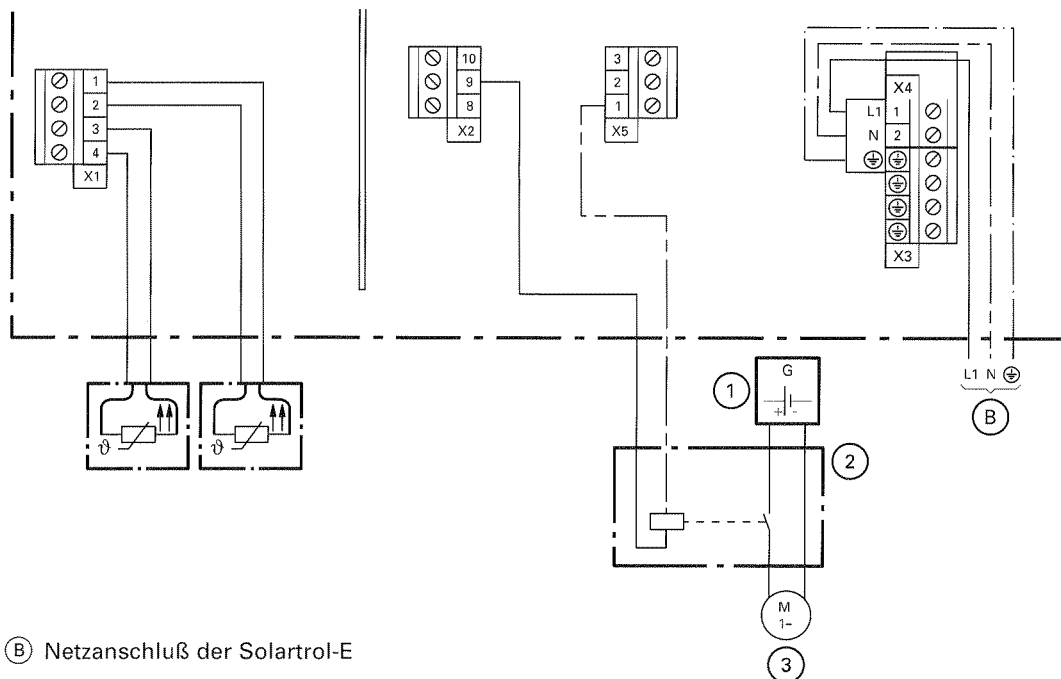
2.5 Erweiterungsmöglichkeit – Anlage mit Solarmodul (Photovoltaik)

Die Umwälzpumpe des Solarkreises kann über das Solarmodul (PV) ① betrieben werden. Hierdurch wird die netzseitige Leistungsaufnahme der Solaranlage reduziert.

Bei Überschreiten der eingestellten Differenztemperatur (siehe Kap. 4), wird über ein Hilfsschütz ② die Umwälzpumpe des Solarkreises ③ eingeschaltet.



Verdrahtungsschema der Solartrol-E



Erforderliche Geräte, zusätzlich zum Anlagenschema

Pos.	Bezeichnung	Anzahl	Best.-Nr.
①	Solarmodul (PV)	1	7316 136
②	Hilfsschütz	1	9037 090
③	Umwälzpumpe des Solarkreises, 24 V- (in Solar-Divicon enthalten)	1	7316 260

3.1 Anbau der Solartrrol-E

3.2 Anschlußraum öffnen/schließen

3.1 Anbau der Solartrrol-E

Hinweise zum Montageort

Montageort in der Nähe des Speicher-Wassererwärmers – unter Berücksichtigung der elektrischen Anschlüsse bzw. deren Leitungslängen – wählen.

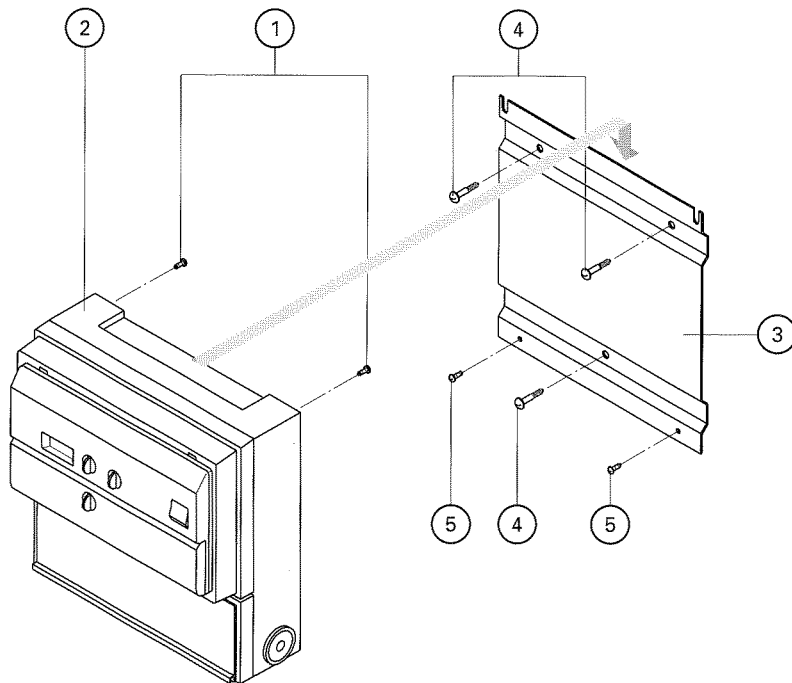


Abb. 2
Befestigung der Solartrrol-E an der Wand

1. Blechschrauben B 3,9 x 13 (1) von hinten in die Solartrrol-E (2) so weit einschrauben, daß später die Montageplatte noch untergeschoben werden kann.
2. Montageplatte (3) mit drei Schrauben (4) an der Wand befestigen.
3. Blechschrauben B 3,9 x 13 (5) in untere Löcher der Montageplatte (3) bis auf ca. 5 mm (Abstand Schraubenkopf – Montageplatte) einschrauben.
4. Solartrrol-E (2) von oben in Montageplatte (3) einhängen.
5. Blechschrauben (5) unterhalb der Solartrrol-E (2) festziehen.

3.2 Anschlußraum öffnen/schließen

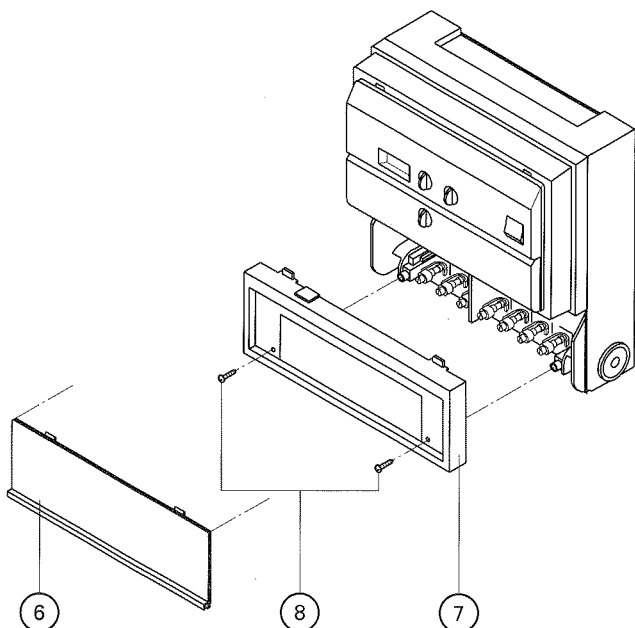


Abb. 3
Abdeckung abziehen und Anschlußraumabdeckung abschrauben

1. Abdeckung (6) von Anschlußraumabdeckung (7) abziehen.
2. Schrauben (8) herausdrehen und Anschlußraumabdeckung (7) abnehmen.
3. Elektrische Anschlüsse vornehmen (siehe Kapitel 3.3 bis 3.5).
4. Anschlußraumabdeckung (7) aufsetzen und festschrauben.
5. Abdeckung (6) auf Anschlußraumabdeckung (7) aufsetzen und festdrücken.

3.3 Sensoren

Kollektortemperatursensor

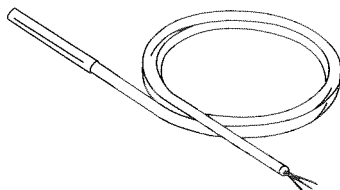


Abb. 4
Kollektortemperatursensor

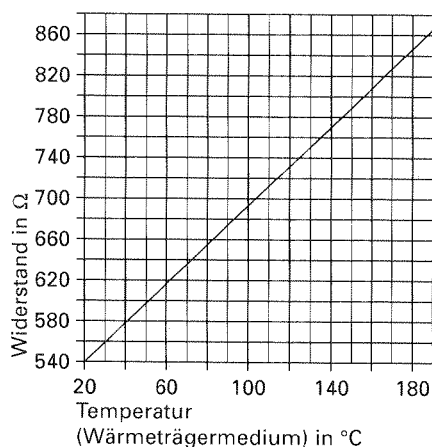


Abb. 5
Widerstandskennlinie

Technische Daten

Schutzart:	IP32, gemäß EN 60529, durch Aufbau/Einbau zu gewährleisten
Zulässige Umgebungstemperatur	
– bei Betrieb:	–20 bis + 180 °C
– bei Lagerung und Transport:	–20 bis + 70 °C

Montage

Für den Einbau des Sensors Montageanleitung des Kollektors beachten.

Anschluß

siehe Seite 11.

Speichertemperatursensor

Hinweise!

– Die Erfassung der Speichertemperatur erfolgt indirekt über die Erfassung der Temperatur des Wärmeträgermediums in der Heizwendel (Rücklauf). Damit wird erreicht, daß schon bei geringer Wasserentnahme ein Nachheizen des Speicher-Wassererwärmers erfolgt.

– Bei Montage des Speichertemperatursensors an Speicher-Wassererwärmer anderer Hersteller muß sichergestellt sein, daß die **maximal** zulässige Trinkwassertemperatur nicht überschritten wird. Dazu, falls erforderlich, eine entsprechende Sicherheitseinrichtung montieren.

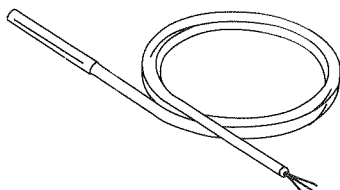
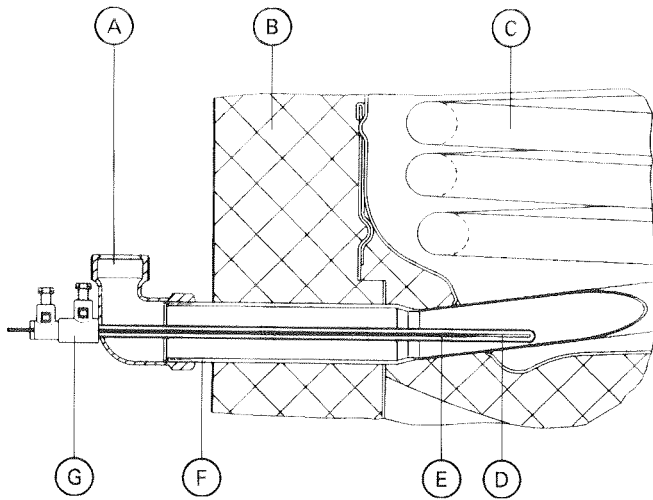


Abb. 6
Speichertemperatursensor

3.3 Sensoren



- (A) Einschraubwinkel
- (B) Speicher-Wassererwärmer
- (C) Heizwendel
- (D) Sensor
- (E) Tauchhülse
- (F) Rücklaufanschluß
- (G) Sensorbefestigung

Abb. 7
Speichertemperatursensor einbauen

Montage

bei CeraCell-bivalent und VertiCell-bivalent

1. Einschraubwinkel mit Tauchhülse und beiliegende Flachdichtung (Zubehör zum Speicher-Wassererwärmer) entsprechend Abb. 7 mit Heizwasserrücklaufanschluß verschrauben.
2. Speichertemperatursensor bis zum Anschlag durch Sensorbefestigung in Tauchhülse einführen.
3. Kunststoffschraube an Sensorbefestigung zur Arretierung anziehen.

Anschluß

siehe Seite 11.

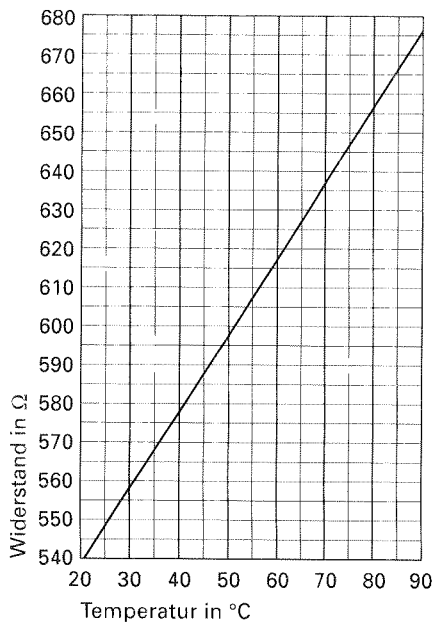
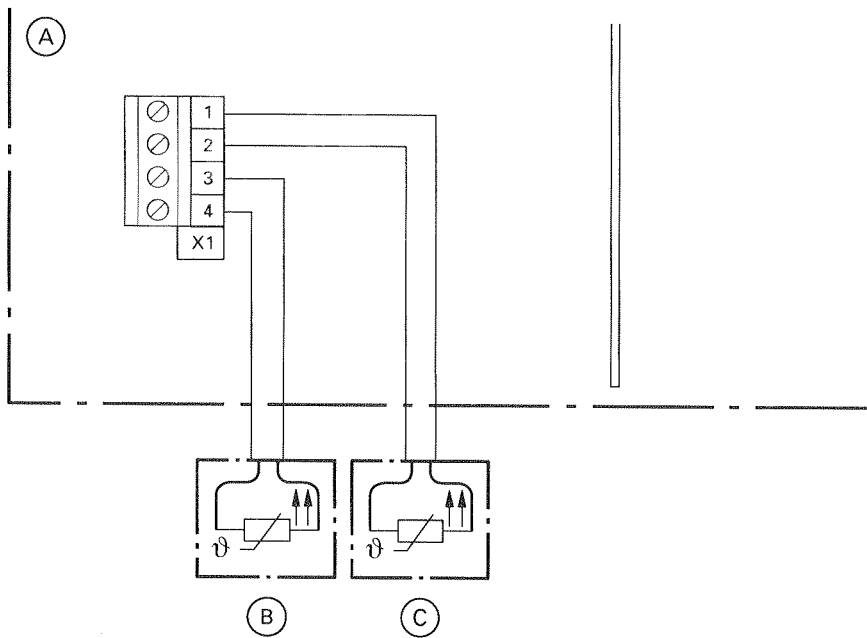


Abb. 8
Widerstandskennlinie

Technische Daten

- Schutzart: IP32, gemäß EN 60529, durch Aufbau/Einbau zu gewährleisten
- Zulässige Umgebungstemperatur
- bei Betrieb: 0 bis + 90 °C
 - bei Lagerung und Transport: -20 bis + 70 °C

Elektrischer Anschluß der Sensoren



Leitung zum jeweiligen Sensor **nicht** unmittelbar mit 230/400-V-Leitungen zusammen verlegen.

- Sensoren entsprechend Abb. 9 im Anschlußraum der Solarrol-E anschließen.
- Verlängerung der Leitungen bauseits: 2adrige Leitung mit Leiterquerschnitt 1,5 mm²; max. 60 m lang.

- (A) Anschlußraum Solarrol-E
- (B) Kollektortemperatursensor
- (C) Speichertemperatursensor

Abb. 9
Sensoren anschließen

3.4 Zubehör

3.4 Zubehör

Umwälzpumpe des Solarkreises

Montage

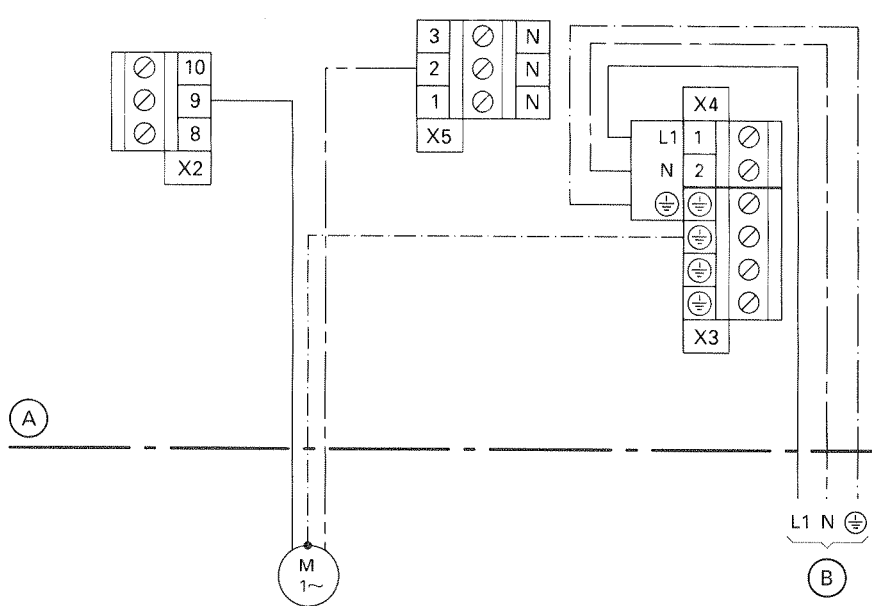
In der Pumpstation „Solar-Divicon“ ist die Umwälzpumpe mit Anschlußleitung enthalten.

Andere Pumpen müssen baumustergeprüft sein und entsprechend den Herstellerangaben montiert werden.

Elektrischer Anschluß

Leitung: 3adrige Leitungen mit Leiterquerschnitt 0,75 mm².

1. Netzspannung abschalten.
2. Anschlußraum der Solartrol-E öffnen (siehe Seite 8).
3. Anschlußleitung durch freie Leitungseinführung an der Unterseite der Solartrol-E einführen.
4. Elektrischen Anschluß entsprechend Abb. 10 vornehmen.
5. Anschlußraum der Solartrol-E schließen (siehe Seite 8).
6. Netzspannung einschalten.



- (A) Anschlußraum Solartrol-E
(B) Umwälzpumpe des Solarkreises

Abb. 10
Umwälzpumpe des Solarkreises anschließen

Sicherheitstemperaturbegrenzer

Nach DIN 4751 und DIN 4753 muß bei Speicher-Wassererwärmern für Solarbetrieb zusätzlich ein Sicherheitstemperaturbegrenzer eingebaut werden, wenn das Trinkwasservolumen

- kleiner als 30 Liter/m² Absorberfläche bei Einsatz von CalorSol
- kleiner als 70 Liter/m² Absorberfläche bei Einsatz von DuoSol
- kleiner als 100 Liter/m² Absorberfläche bei Einsatz von TubuSol ist.

Montage

Den Sicherheitstemperaturbegrenzer in die Speicherverschlußkappe (Zubehör zum Speicher-Wassererwärmer) einbauen (siehe separate Montageanleitung).

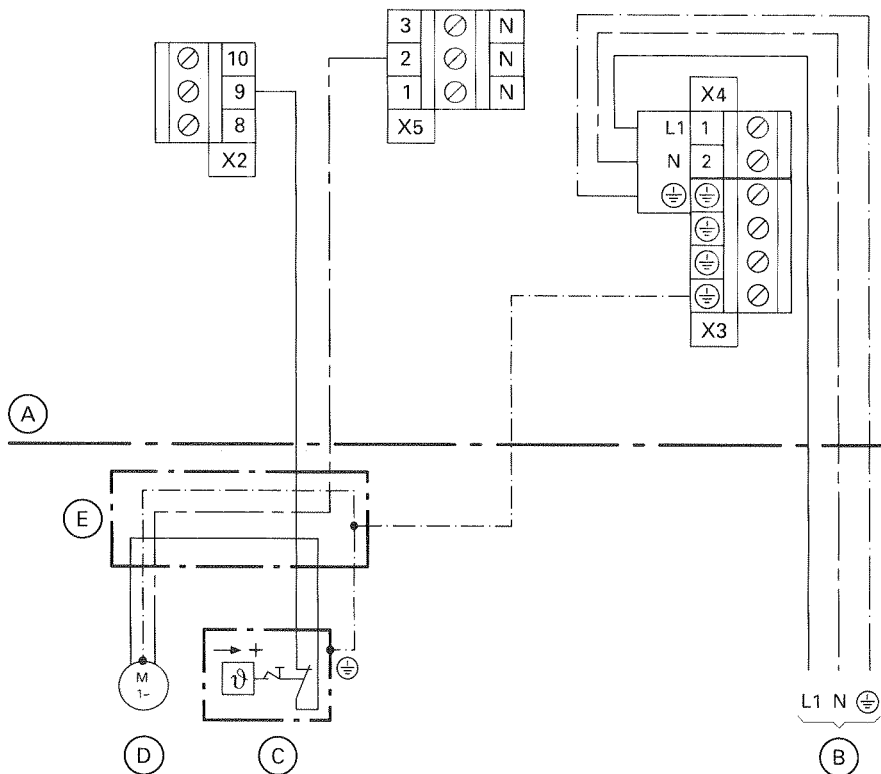
Elektrischer Anschluß

Leitung: 3adrige Leitung mit Leiterquerschnitt 1,5 mm².

1. Netzspannung abschalten.
2. Anschlußraum der Solartrol-E öffnen (siehe Seite 8).
3. Anschlußleitung durch freie Leitungseinführung an der Unterseite der Solartrol-E einführen.
4. Elektrischen Anschluß entsprechend Abb. 11 vornehmen.
5. Anschlußraum der Solartrol-E schließen (siehe Seite 8).
6. Netzspannung einschalten.

Temperatureinstellung

Der Sicherheitstemperaturbegrenzer ist im Anlieferungszustand auf 95 °C eingestellt. Eine erforderliche Umstellung entsprechend der separaten Montageanleitung des Sicherheitstemperaturbegrenzers vornehmen.



- (A) Anschlußraum Solartrol-E
 (B) Netzanschluß
 (C) Sicherheitstemperaturbegrenzer
 (D) Umwälzpumpe des Solarkreises
 (E) Anschlußkasten (bauseits)

Abb. 11
Sicherheitstemperaturbegrenzer anschließen

Solarmodul (PV)

Montage

Das Solarmodul entsprechend der separaten Montageanleitung montieren.

Elektrischer Anschluß

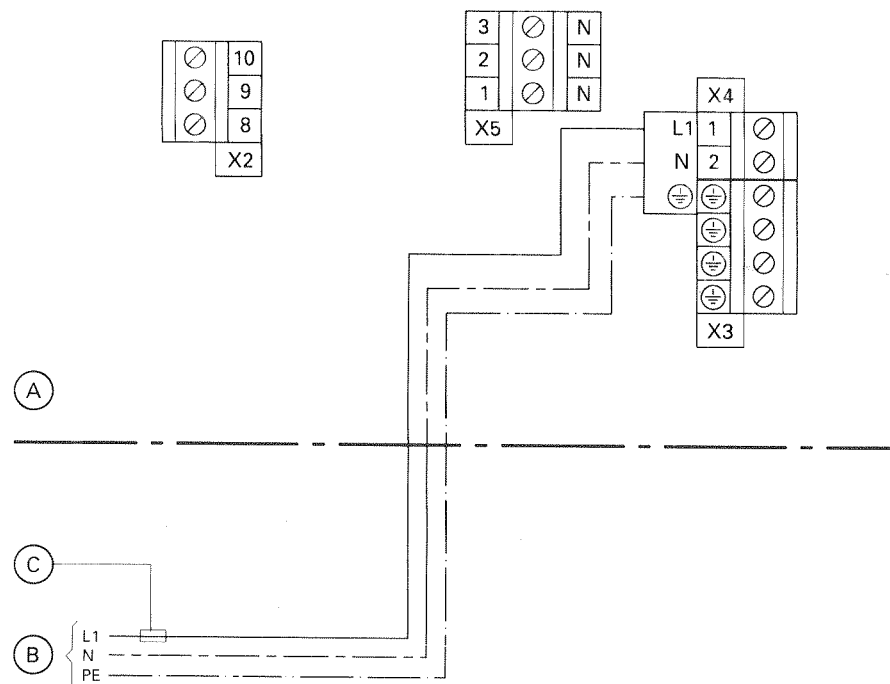
Leitung: 2adrige Leitung mit Leiterquerschnitt
 – 1,5 mm² bis 15 m
 – 2,5 mm² ab 15 m
 Entfernung Solarmodul (PV) – Pumpe.

1. Netzspannung abschalten.
2. Anschlußraum der Solartrol-E öffnen (siehe Seite 8).
3. Anschlußleitung durch freie Leitungseinführung an der Unterseite der Solartrol-E einführen.
4. Anschluß der Gleichstrom-Umwälzpumpe an die Solartrol-E entsprechend dem Verdrahtungsschema auf Seite 7 vornehmen. Der Anschluß erfolgt über ein Hilfsschütz.
5. Anschlußraum der Solartrol-E schließen (siehe Seite 8).
6. Netzspannung einschalten.

3.5 Netzanschluß

3.6 Prüfen nach der Montage

3.5 Netzanschluß



- (A) Anschlußraum Solartron-E
- (B) Netzanschluß
230 V~ 50 Hz
- (C) Sicherung (max. 16 A)

Abb. 12
Fester Anschluß

Arbeiten zum Netzanschluß und Schutzmaßnahmen (z. B. FI-Schaltung) sind gemäß IEC 364, den Anschlußbedingungen des örtlichen Energieversorgungsunternehmens und den VDE-Vorschriften auszuführen.

Den Netzanschluß (230 V~) über einen festen Anschluß erstellen.
Leitung: 3adrige Leitung mit Leiterquerschnitt 1,5 mm².

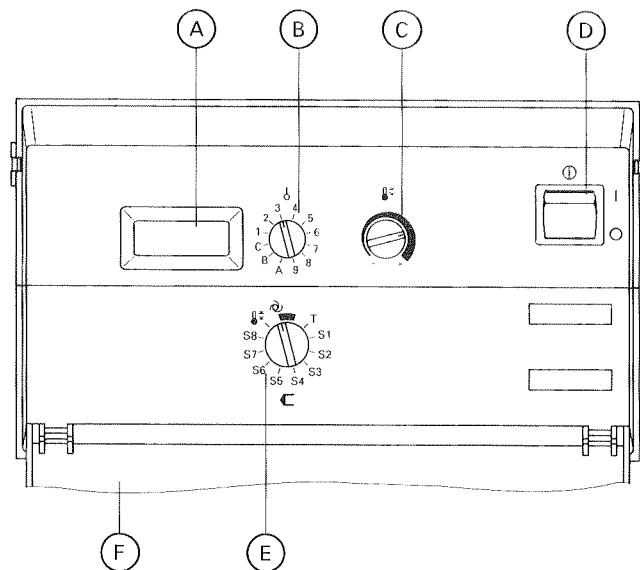
1. Prüfen, ob Zuleitung zur Solartron-E mit max. 16 A abgesichert ist.
2. Netzspannung abschalten.
3. Anschlußraum der Solartron-E öffnen (siehe Seite 8).
4. Netzanschluß entsprechend Abb. 12 vornehmen.
Achtung!
Dabei die Adern „L1“ und „N“ nicht vertauschen:
L1 Klemme „X4.1“
N Klemme „X4.2“
5. Anschlußraum der Solartron-E schließen (siehe Seite 8).
6. Netzspannung einschalten.

3.6 Prüfen nach der Montage

Folgende Punkte prüfen (ankreuzen) und eventuelle Mängel beheben:

- | | | |
|---|--|---|
| <input type="checkbox"/> Fühler bzw. Sensoren richtig in die Tauchhülsen eingeführt? | <input type="checkbox"/> Elektrische Anschlüsse richtig ausgeführt? | <input type="checkbox"/> Sicherheitstemperaturbegrenzer (falls vorhanden) umgestellt? |
| <input type="checkbox"/> Zubehör nach entsprechender Montageanleitung richtig montiert? | <input type="checkbox"/> Sicherheitstemperaturbegrenzer an Solartron-E angeschlossen (falls erforderlich)? | |

4.1 Bedien- und Anzeigeelemente bei geöffneter Abdeckklappe



- Ⓐ Display
- Ⓑ Meßstellenschalter
- Ⓒ Sollwerteinsteller
- Ⓓ Netzschalter
- Ⓔ Betriebsartenschalter
- Ⓕ Abdeckklappe, geöffnet

Abb. 13
Bedien- und Anzeigeelemente

Betriebsartenschalter „C“

Schalterstellung	Betriebsart, Test- und Servicefunktionen	Anzeige
Ⓒ	Automatikbetrieb* ¹	je nach Meßstellenschalterstellung/Fehlercode

Nur bei geöffneter Klappe:

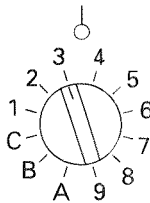
Schalterstellung	Test- und Servicefunktion	Anlieferungszustand	Einstellbereich
Ⓒ	Differenzbetrieb* ¹	—	—
T	Relaistest (siehe Kap. 5)	—	—
S1	Hysteresefaktor* ¹	50%	20 bis 100%
S2	Differenztemperatur, Temperaturdifferenz zwischen Kollektortemperatursensor und Speichertemperatursensor	8 K	5 bis 30 K
S3			
S4			
S5	max. Speichertemperatur	75 °C	10 bis 90 °C
S6			
S7			
S8	Vorgabe Volumenstrom* ²	1 l/min	1 bis 50 l/min

*¹Erläuterung siehe Seite 17.

*²Mit dem Sollwerteinsteller (siehe Seite 16) den Wert, der am Durchflußmesser in Liter/Minute eingestellt ist, einstellen.

4.1 Bedien- und Anzeigeelemente

Meßstellenschalter „“



Mit dem Meßstellenschalter können alle aktuellen Meßwerte (**ohne Einheit**) aufgerufen und im Display angezeigt werden.

In Stellung „T“ des Betriebsartenschalters „**C**“ kann weiterhin der Relaisausgang angesteuert werden (siehe auch „Relaistest“ auf Seite 19).

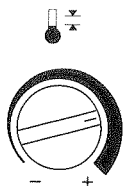
Schalterstellung	Meßstelle	Anzeige
1	Kollektortemperatursensor	Ist-Temperatur
2	Speichertemperatursensor	Ist-Temperatur
3		
4		
5		
6	Bilanzierung A* ¹	Ist-Wert* ³
7	Bilanzierung A (angezeigter Wert x 100)* ¹	Ist-Wert* ³
8	Bilanzierung B* ¹	Ist-Wert* ³
9	Bilanzierung B (angezeigter Wert x 100)* ¹	Ist-Wert* ³
A	SW-Index/HV-Code (Kurzabfrage)* ²	Kennziffer
B		
C	Status Relaisausgang (Kurzabfrage, siehe Seite 18)	Kennziffer

*¹Erläuterung siehe Seite 17.

*²Nur für interne Abfrage.


*³Die Anzeigewerte können mit hinreichender Genauigkeit in kWh angenommen werden; bei Anlagen mit RudoCell-bivalent bzw. Solarmodul (PV) sind diese Werte als dimensionslose Vergleichswerte zu betrachten.

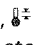
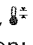
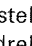
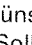
Sollwerteneinsteller „“



Mit dem Sollwerteneinsteller können die für den Betrieb notwendigen Einstellungen vorgenommen werden.

Anzeige der Sollwerte **ohne** Einheit.

Beispiel:
Betriebsartenschalter „**C**“ in Stellung „S2“, mit Sollwerteneinsteller „“ kann die Differenztemperatur (siehe Seite 15) eingestellt werden.

1. Betriebsartenschalter „**C**“ auf entsprechende Position (siehe Seite 15) einstellen.
Hinweis!
Wenn der Sollwerteneinsteller „“ rechts von der Mittelstellung steht, diesen erst nach links über die Mittelstellung hinaus drehen.
2. Sollwerteneinsteller „“ auf Rechtsanschlag „+“ drehen; Anzeige blinkt.
3. Sollwerteneinsteller „“ auf Linksanschlag „-“ drehen; Minimalwert des entsprechenden Parameters wird angezeigt.
4. Gewünschten Sollwert durch Drehen des Sollwerteneinstellers „“ einstellen.
5. Durch Umschalten des Betriebsartenschalters „**C**“ wird der Sollwert gespeichert.

4.2 Erläuterung der Funktionen der Solarrol-E

Automatikbetrieb

In dieser Betriebsart (Betriebsartenschalter „C“ in Stellung „⊙“) wird der Speicher-Wassererwärmer über die Solaranlage beheizt.

Wird die eingestellte Speicher-Solltemperatur durch die Solaranlage nicht erreicht, heizt der Heizkessel zu den eingestellten Zeiten den Speicher-Wassererwärmer nach.

Differenzbetrieb „⊕“

Der Differenzbetrieb (Betriebsartenschalter „C“ bei geöffneter Klappe in Stellung „⊕“) ist bei Inbetriebnahme der Solaranlage behilflich, um z. B. das Anlaufen der Umwälzpumpe zu überprüfen.

Über den Sollwerteneinsteller „⊕“ kann direkt die gewünschte Differenztemperatur eingestellt werden.

Hinweis!

Der zuletzt eingestellte Wert (in Servicefunktion S2, siehe Seite 14, gespeichert) wird beim Wechsel auf Automatikbetrieb übernommen.

Hysteresefaktor

Die Schalthysterese der Solarrol-E wird aus der Differenztemperatur und dem einstellbaren Hysteresefaktor (Betriebsartenschalter „C“ in Stellung „S1“) berechnet.

Schalthysterese =
Differenztemperatur x Hysteresefaktor

Beispiel:

Differenztemperatur: 12 K

Hysteresefaktor: 25 %

Ergibt eine Schalthysterese von 3 K, d. h. bei Unterschreiten einer Temperaturdifferenz von 9 K schaltet die Pumpe aus.

Bilanzierung

Die Solarrol-E hat zwei Zählwerke, A und B, die eine Bilanzierung des solaren Wärmegewinns in kWh über einen beliebigen Zeitraum ermöglichen. Dazu muß der am Durchflußmesser der Solar-Divicon eingestellte Volumenstrom mit dem Sollwerteneinsteller „⊕“ an der Solarrol-E eingegeben werden (Betriebsartenschalter „C“ in Stellung „S8“).

Mit dem Meßstellenschalter „⊕“ können die aktuellen Werte aufgerufen werden.

Zählwerk A – Meßstellenschalter „⊕“
in Stellung „6“ und „7“

Zählwerk B – Meßstellenschalter „⊕“
in Stellung „8“ und „9“

In den Schalterstellungen „7“ bzw. „9“ ist der angezeigte Wert mit dem Faktor 100 zu multiplizieren.

Beispiel:

Bilanzierung A

„⊕“ auf „6“, Anzeige 12

„⊕“ auf „7“, Anzeige 5

Ergibt: $5 \times 100 + 12 = 512 \text{ kWh}$

Zurücksetzen der Zählwerke

- Meßstellenschalter „⊕“ in gewünschte Stellung bringen.
- Sollwerteneinsteller „⊕“ auf Rechts-, dann auf Links-Anschlag drehen.

5.1 Störungsmeldungen

5.2 Kurzabfrage

5.1 Störungsmeldungen

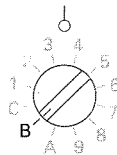
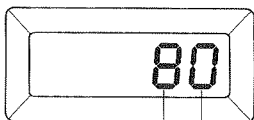
Anzeige im Display	Beschreibung
E1	Kurzschluß Kollektortemperatursensor [6]
-1	Unterbrechung Kollektortemperatursensor [6]
E2	Kurzschluß Speichertemperatursensor [5]
-2	Unterbrechung Speichertemperatursensor [5]
-5	Interner Fehler

Durch Drehen des Betriebsartenschalters „C“ auf Stellung „T“ wird die Störung quittiert.

5.2 Kurzabfrage

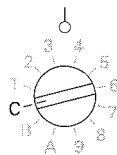
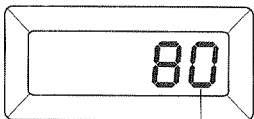
Die Solarrol-E ist fest codiert.

- Meßstellenschalter „J“ in Stellung „B“



Trinkwasser-Vorrang		Schema	
Anzeige	Bedeutung	Anzeige	Bedeutung
8	mit Trinkwasser	0	Grundschema (siehe Anlagenschema auf Seite 5)

- Meßstellenschalter „J“ in Stellung „C“

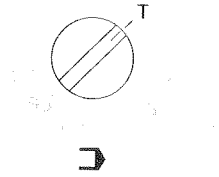


Schaltzustände des Relais	
Anzeige	Bedeutung
0	K1
1	0
1	1

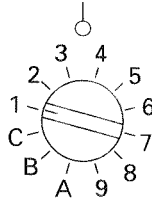
K1 = Umwälzpumpe des Solarkreises
 0 = Umwälzpumpe „Aus“
 1 = Umwälzpumpe „Ein“

5.3 Relaietest

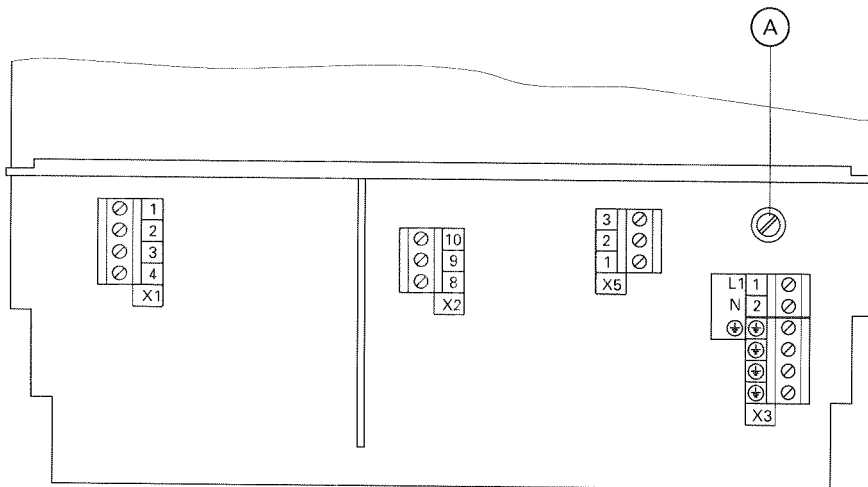
- Betriebsartenschalter „C“ in Stellung „T“ drehen.



- Mit dem Meßstellenschalter „1“ (Stellung 1) das Relais K1 ansteuern.



5.4 Sicherung auswechseln



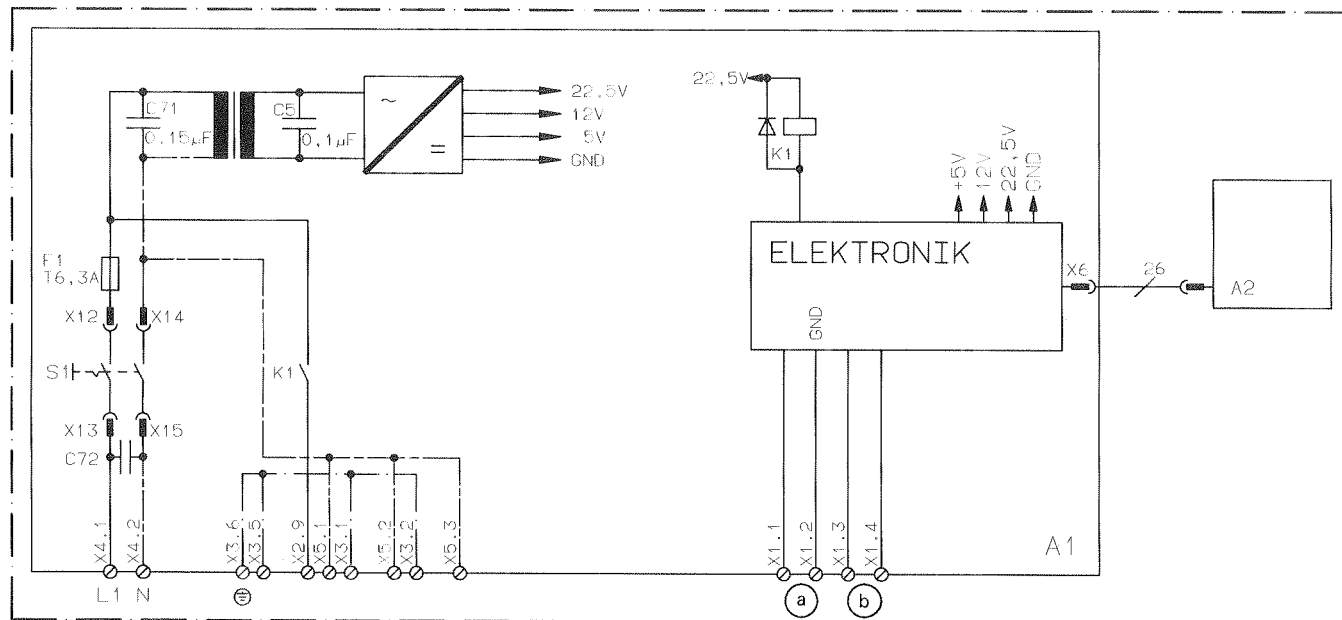
1. Netzspannung abschalten.
2. Anschlußraum der Solarrol-E öffnen (siehe Seite 8).
3. Sicherung auswechseln.
Ersatzsicherung befindet sich auf der Anschlußraumabdeckung.
4. Anschlußraum der Solarrol-E schließen (siehe Seite 8).
5. Netzspannung einschalten.

Ⓐ Sicherung F1 (T 6,3 A)

Abb. 14
 Einbaulage der Sicherung

5.5 Anschluß- und Verdrahtungsschema

5.5 Anschluß- und Verdrahtungsschema



Dieses Schaltschema gilt nur im Zusammenhang mit dem Einsatz von Viessmann Produkten.

Legende

- S1 Netzschalter
- A1 Grundleiterplatte
- A2 Bedienteil
- F1 Sicherung
- K1 Relais für Umwälzpumpe Solarkreis

- (a) Klemmen für Anschluß des Speichertemperatursensors
- (b) Klemmen für Anschluß des Kollektortemperatursensors

Viessmann Werke GmbH & Co
D-35107 Allendorf
Telefon: (0 64 52) 70-0
Telefax: (0 64 52) 70-27 80
Telex: 482 500

5481 705 Technische Änderungen vorbehalten!



Gedruckt auf umweltfreundlichem,
chlorfrei gebleichtem Papier