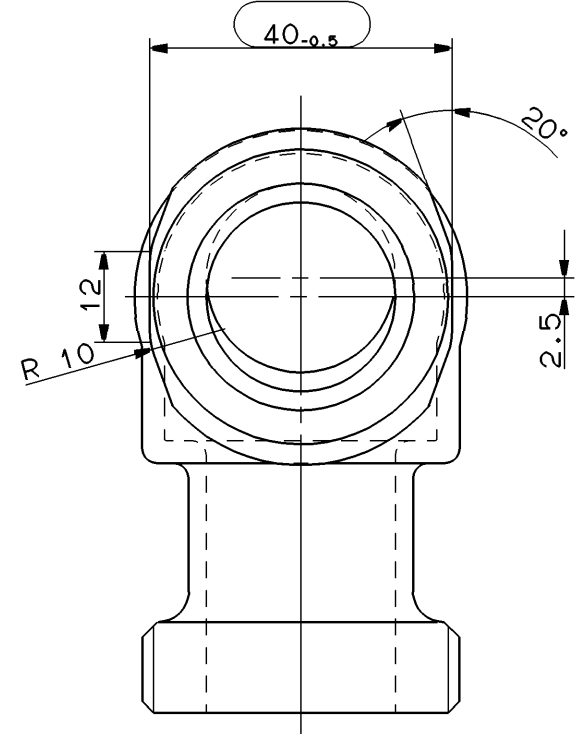
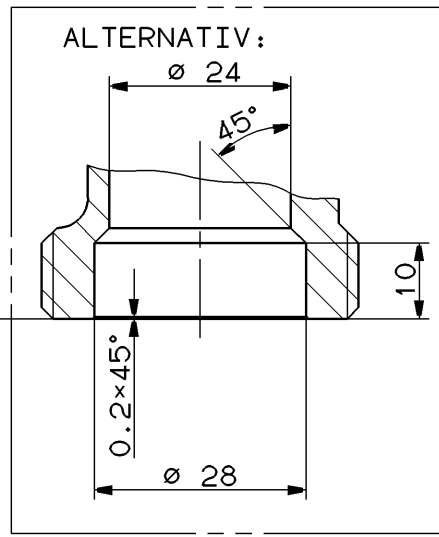
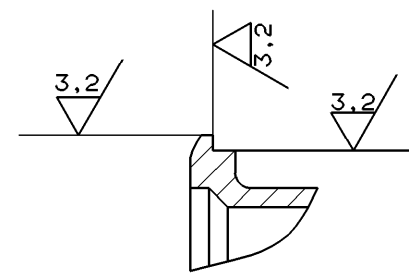


Surface texture symbol: $\sqrt{0.2}$ A



EINZELHEIT X



Aufstellvorrichtung mit 90° Anschlag
Hub = 3mm

$\sqrt{3.2}$
 Masse im sind Kontrollmasse
 Zulaessige Abweichung fuer Masse ohne
 Toleranzangabe nach DIN 7168 mittel

FREMD BEZUGSTEIL

Diese Unterlage wird nur zu dem vereinbarten Zweck übergeben. Ihre Verwendung für andere Zwecke ist verboten. Ohne unsere vorherige schriftliche Zustimmung, darf sie weder vervielfältigt noch Dritten bekanntgegeben noch sonst verfügbar gemacht werden. Zuwiderhandlungen verpflichten zu Schadensersatz. Alle Rechte, insbesondere für den Fall einer Patenterteilung oder Gebrauchsmuster-Eintragung, behalten wir uns vor.

Gewicht		nach Norm		Maß A	Maß B	Maß C	Maß D	Werkstoff	Oberfläche
					Datum	Name	T-STUECK G 1 1/4 GT 1 1/2 MIT RUECKSCHLAGKLAPPE F. KR		
				gez.	31.05.95	VGL			
				gepr.	30.11.98	RHU			
05	058398	30.11.98	SFD	Norm					
04	000998	23.01.98	SDD	Maast.					
03	019595	02.06.95	VGL	1:1					
02	019595	03.05.95	KML						
01	019595	-	-						
Ausg.	Aenderung	Tag	Name			VISSMANN Viessmann Werke GmbH & Co Viessmannstr. 1 35107 Allendorf/Eder		Sach-Nr. 5331638 Verw. SPEICHERANB.	Blatt . . Bl.

DVO-5823 20.06.2000 19:49:25