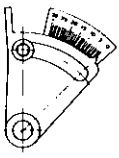



**Richtwerte für die BrennerEinstellung**

Leistungsbereich des Vitola-Kessels	von KW		bis KW		von kcal/h		bis kcal/h		von kcal/h		bis kcal/h	
	15	18	18	21	15500	18100	18100	24100	24100	31000	31000	36
Richtwerte* bei Kesselleistung kW												
für Ölbrennerdüse												
Typ	S 45°	S 45°	S 45°	S 45°	S 45°	S 45°	S 45°	S 45°	S 45°	S 45°	S 45°	S 45°
Fabrikat	Steinen	Steinen	Steinen	Steinen	Steinen	Steinen	Steinen	Steinen	Steinen	Steinen	Steinen	Steinen
bzw. Danfoss	Gph	Gph	Gph	Gph	Gph	Gph	Gph	Gph	Gph	Gph	Gph	Gph
Öldruck	8	7	7	8	8	8	8	8	8	8	8	8
Luftklappeneinstellung	4	5	5	6	5	6	5	8	8	8	8	10
												
Düsenstockeinstellung	mm	4	4	4	4	7	5	12	12	12	12	15
												

\*Der Brenner ist im Anlieferungszustand mit der Düse für die jeweils untere Kesselleistung ausgestattet. Für höhere Leistungen sind Öldruck und Luftfeinstellung zu verändern und evtl. eine andere Düse einzubauen.

Brenner- Best. 7072 238- 241

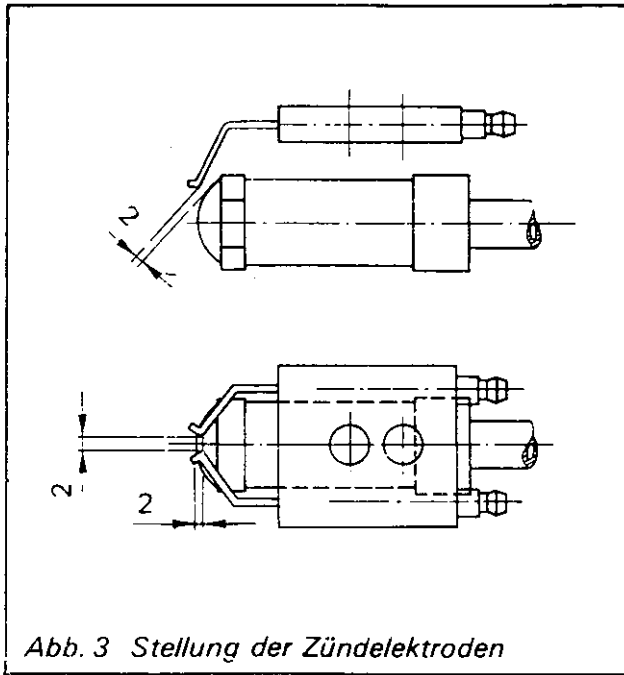


Abb. 3 Stellung der Zündelektroden