

### Planungsanleitung



Vitorondens 200-T

Vitorondens 222-F

Vitoladens 300-C

Vitoladens 300-T

#### **VITORONDENS 200-T** Typ BR2A

##### **Öl-Brennwert-Gussheizkessel**

Mit Vitoflame 300 Öl-Blaubrenner (20,2 bis 53,7 kW).

#### **VITORONDENS 200-T** Typ J2RA

##### **Öl-Brennwert-Gussheizkessel**

Mit Vitoflame 300 Öl-Blaubrenner (67,6 bis 107,3 kW).

#### **VITORONDENS 222-F** Typ BS2A

##### **Öl-Brennwert-Gussheizkessel als Kompaktheizkessel mit integriertem Speicher-Wassererwärmer**

Mit Vitoflame 300 Öl-Blaubrenner (20,2 bis 28,9 kW).

#### **VITOLADENS 300-C** Typ BC3/J3RA

##### **Öl-Brennwertkessel**

Mit zweistufigem Compact-Blaubrenner (12,9 bis 28,9 kW) oder modulierendem Öl-Blaubrenner (10,3 bis 28,9 kW).

#### **VITOLADENS 300-T** Typ VW3B

##### **Öl-Brennwertkessel**

Mit Vitoflame 300 Öl-Blaubrenner (35,4 bis 53,7 kW).

Brennwertkessel und Brenner sind für den raumluftabhängigen und raumluftunabhängigen Betrieb geeignet.

Betrieb mit folgenden Heizölsorten möglich:

Heizöl DIN 51603-1 EL Standard

Heizöl DIN 51603-1 EL **schwefelarm**

Heizöl DIN 51603-6 EL A Bio 10: Heizöl EL **schwefelarm** mit Zumischungen bis zu **10 %** Biokomponenten (FAME)

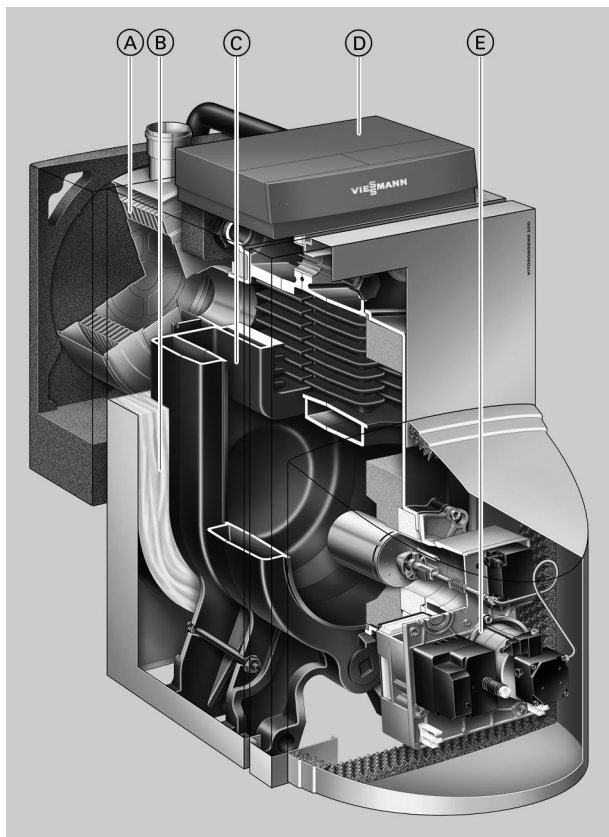
Der Vitoladens 300-C darf nur mit schwefelarmen Heizöl betrieben werden.

## Inhaltsverzeichnis

<b>1. Vitorondens 200-T</b>	1.1 Produktbeschreibung .....	4
	1.2 Betriebsbedingungen .....	5
	1.3 Technische Angaben Typ BR2A, 20,2 bis 53,7 kW .....	6
	1.4 Technische Angaben Typ J2RA, 67,6 bis 107,3 kW .....	9
	■ Heizwasserseitiger Durchflusswiderstand .....	11
<b>2. Vitorondens 222-F</b>	2.1 Produktbeschreibung .....	12
	2.2 Betriebsbedingungen .....	13
	2.3 Technische Angaben .....	14
<b>3. Vitoladens 300-C</b>	3.1 Produktbeschreibung .....	17
	3.2 Betriebsbedingungen .....	18
	3.3 Technische Angaben .....	19
<b>4. Vitoladens 300-T</b>	4.1 Produktbeschreibung .....	23
	4.2 Betriebsbedingungen .....	23
	4.3 Technische Angaben .....	24
<b>5. Brenner</b>	5.1 Technische Angaben Vitoflame 300, Typ VHG .....	27
<b>6. Speicher-Wassererwärmer</b>	6.1 Technische Angaben Vitocell 100-V, Typ CVA, CVAA, CVAA-A .....	33
	■ Auslieferungszustand .....	39
	6.2 Technische Angaben Vitocell 300-V, Typ EVA .....	40
	■ Auslieferungszustand .....	44
	6.3 Technische Angaben Vitocell 100-H, Typ CHA .....	44
	■ Auslieferungszustand .....	47
	6.4 Technische Angaben Vitocell 300-H, Typ EHA .....	48
	■ Auslieferungszustand .....	52
	6.5 Trinkwasserseitiger Anschluss Speicher-Wassererwärmer .....	53
<b>7. Installationszubehör</b>	7.1 Technische Angaben .....	54
	■ Zubehör zur Anbindung Speicher-Wassererwärmer an Heizkessel .....	54
	■ Zubehör für Heizkreise .....	54
	■ Zubehör für Heizkessel .....	61
	■ Schallschutz-Set .....	63
	■ Reinigungsbürsten-Set, Mischeinrichtung .....	63
	■ Schallabsorbierende Stellfüße und Kesselunterlagen .....	63
	■ CO-Wächter .....	64
<b>8. Planungshinweise</b>	8.1 Aufstellung .....	65
	■ Allgemeine Hinweise .....	65
	■ Einbringung .....	65
	■ Aufstellraum .....	66
	■ Sicherheitseinrichtung für den Aufstellraum .....	66
	■ Mindestabstände Vitorondens 200-T (bis 53,7 kW) .....	67
	■ Mindestabstände Vitorondens 200-T (67,6 bis 107,3 kW) .....	67
	■ Mindestabstände Vitorondens 222-F .....	68
	■ Mindestabstände Vitoladens 300-C .....	69
	■ Mindestabstände Vitoladens 300-T .....	69
	■ Abgasseitiger Anschluss .....	69
	■ Verbrennungsluftöffnungen (raumluftabhängiger Betrieb) .....	69
	8.2 Brennstoff .....	69
	8.3 Kondenswasseranschluss und Neutralisation .....	70
	8.4 Hydraulische Einbindung .....	71
	■ Auslegung der Anlage .....	71
	■ Sicherheitstechnische Ausrüstung .....	71
	■ Chemische Korrosionsschutzmittel .....	71
	■ Heizkreise .....	72
	■ Verteiler für solare Heizungsunterstützung (Zubehör) .....	72
	■ Kunststoff-Rohrsysteme für Heizkörper .....	74
	■ Wassermangelsicherung .....	74
	■ Wasserbeschaffenheit/Frostschutz .....	74
	■ Ausdehnungsgefäße .....	74
	8.5 Ölversorgung .....	75
	8.6 Abgassystem .....	76
	8.7 Bestimmungsgemäße Verwendung .....	76

<b>9. Regelungen</b>		
9.1	Regelungstypen .....	77
	■ Zuordnung der Regelungen zum Heizkessel .....	77
	■ Vitotronic 100, Typ KC2B .....	77
	■ Vitotronic 200, Typ KO1B .....	77
	■ Vitotronic 200, Typ KO2B .....	78
	■ Vitotronic 200, Typ KW6B .....	78
9.2	Komponenten im Auslieferungszustand .....	78
	■ Bei Vitotronic 100, Typ KC2B und Vitotronic 200, Typ KO1B und KO2B .....	78
	■ Bei Vitotronic 200, Typ KW6B .....	79
9.3	Vitotronic 100, Typ KC2B, Best.-Nr. 7441 799 .....	79
	■ Technische Angaben .....	79
	■ Auslieferungszustand .....	80
9.4	Vitotronic 200, Typ KO1B, Best.-Nr. 7441 800 .....	80
	■ Technische Angaben .....	80
	■ Auslieferungszustand .....	83
9.5	Vitotronic 200, Typ KO2B, Best.-Nr. 7441 802 .....	83
	■ Technische Angaben .....	83
	■ Auslieferungszustand .....	85
9.6	Vitotronic 200, Typ KW6B .....	85
	■ Technische Angaben .....	85
9.7	Regelungszubehör .....	87
	■ Zuordnung Zubehör zum Regelungstyp .....	87
	■ Vitotrol 100, Typ UTA .....	87
	■ Vitotrol 100, Typ UTDB .....	88
	■ Externe Erweiterung H4 .....	88
	■ Vitotrol 100, Typ UTDB-RF .....	89
	■ Hinweis zu Vitotrol 200A und Vitotrol 300A .....	89
	■ Vitotrol 200A .....	89
	■ Vitotrol 300A .....	90
	■ Vitocomfort 200 .....	91
	■ Hinweis zu Vitotrol 200 RF und Vitotrol 300 RF .....	91
	■ Vitotrol 200 RF .....	91
	■ Vitotrol 300 RF mit Tischständer .....	92
	■ Vitotrol 300 RF mit Wandhalter .....	93
	■ Funk-Basis .....	93
	■ Funk-Außentemperatursensor .....	94
	■ Funk-Repeater .....	94
	■ Raumtemperatursensor .....	95
	■ Tauchtemperatursensor .....	95
	■ Abgastemperatursensor .....	95
	■ Funkuhrempfänger .....	96
	■ Externe Erweiterung H5 .....	96
	■ KM-BUS-Verteiler .....	96
	■ Erweiterungssatz Mischer mit integriertem Mischer-Motor .....	97
	■ Erweiterungssatz Mischer für separaten Mischer-Motor .....	97
	■ Tauchtemperaturregler .....	98
	■ Anlegetemperaturregler .....	98
	■ Solarregelungsmodul, Typ SM1 .....	99
	■ Erweiterung EA1 .....	100
	■ Vitocom 100, Typ LAN1 .....	100
	■ Vitocom 100, Typ GSM2 .....	101
	■ Vitocom 200 .....	102
	■ LON Verbindungsleitung für Datenaustausch der Regelungen .....	103
	■ Verlängerung der Verbindungsleitung .....	104
	■ Abschlusswiderstand (2 Stück) .....	104
	■ Kommunikationsmodul LON .....	104
<b>10. Anhang</b>		
10.1	Vorschriften / Richtlinien .....	104
10.2	Herstellereklärungen .....	105
<b>11. Stichwortverzeichnis</b>		
	.....	106

## 1.1 Produktbeschreibung



- Ⓐ Inox-Radial-Wärmetauscher
- Ⓑ Hochwirksame Wärmedämmung
- Ⓒ Eutectoplex-Heizfläche aus homogenem Spezial-Grauguss
- Ⓓ Digitale Kesselkreisregelung Vitotronic
- Ⓔ Unit-Ölbrenner Vitoflame 300

Der Vitorondens 200-T ist ein moderner Öl-Brennwert-Gussheizkessel zu einem attraktiven Preis.

Die aus Guss-Segmenten zusammengesetzte Eutectoplex-Heizfläche steht für hohe Betriebssicherheit. Spannungsrisse sind praktisch ausgeschlossen, da für einen gleichmäßigen Wärmefluss gesorgt ist. Die weiten Wasserwände verhindern Ablagerungen, auch Siedegeräusche können nicht mehr entstehen.

Die Einzelsegmente werden dank elastischer Dichtung dauerhaft heizgasseitig abgedichtet. Die waagerechte Anordnung der Heizgaszüge erlaubt zudem eine vollständige und einfache Reinigung.

Der nachgeschaltete, korrosionsbeständige Inox-Radial-Wärmetauscher aus Edelstahl Rostfrei sorgt für einen effizienten Wärmegewinn durch ablagerungsfreie Kondensation der Abgase.

Der Unit-Öl-Blaubrenner steht für eine besonders schadstoffarme, umweltschonende und effiziente Verbrennung.

### Die Vorteile auf einen Blick

- Norm-Nutzungsgrad bis 97 % ( $H_s$ )/103 % ( $H_i$ ).
- Hohe Betriebssicherheit und lange Nutzungsdauer durch Eutectoplex-Heizfläche.
- Guss-Segmente mit elastischer Dichtung zur dauerhaften heizgasseitigen Abdichtung.
- Korrosionsbeständiger Inox-Radial-Wärmetauscher aus Edelstahl.
- Jetflow-System für optimale Heizwasserverteilung.
- Einfach zu bedienende Vitotronic Regelung mit Klartext- und Grafikanzeige.
- Alle handelsüblichen Heizöle EL verwendbar. Auch für Heizöl DIN 51603-6-EL A Bio 10: Heizöl EL schwefelarm mit Zumischungen bis 10 % Biokomponenten (FAME).

- Leiser Betrieb durch extern montierbaren Schalldämpfer.
- Einfache und kostengünstige Wartung durch waagerechte Anordnung der Heizgaszüge.

### Auslieferungszustand


Kesselkörper bis 53,7 kW mit Kesseltür, mit angebauter Wärmedämmung und montierter Kesselkreisregelung

- 1 Karton mit Inox-Radial-Wärmetauscher
- 1 Produktbeilage (Technische Unterlagen)
- 1 Karton mit Unit-Ölbrenner Vitoflame 300
- 1 Karton mit Brennerhaube für Unit-Ölbrenner Vitoflame 300
- 1 Karton mit Abgas-Schalldämpfer
- 1 Karton mit Zubehör für raumluftunabhängigen Betrieb (je nach Bestellung)

Kesselkörper ab 67,6 kW mit Kesseltür

- 1 Karton mit Wärmedämmung
- 1 Karton mit Kesselkreisregelung
- 1 Karton mit Inox-Radial-Wärmetauscher
- 1 Produktbeilage (Technische Unterlagen)
- 1 Karton mit Unit-Ölbrenner Vitoflame 300
- 1 Karton mit Brennerhaube für Unit-Ölbrenner Vitoflame 300
- 1 Karton mit Abgas-Schalldämpfer

### Gepürfte Qualität

 CE-Kennzeichnung entsprechend bestehenden EG-Richtlinien.



Qualitätsmarke der ÖVGW für Erzeugnisse des Gas- und Wasserfachs

### 1.2 Betriebsbedingungen

	<b>Forderungen</b>	<b>Umsetzung</b>
1. Heizwasservolumenstrom	keine	—
2. Kessel-Rücklauftemperatur (Mindestwert)	keine	—
3. Untere Kesselwassertemperatur	keine	—

**1.3 Technische Angaben Typ BR2A, 20,2 bis 53,7 kW**

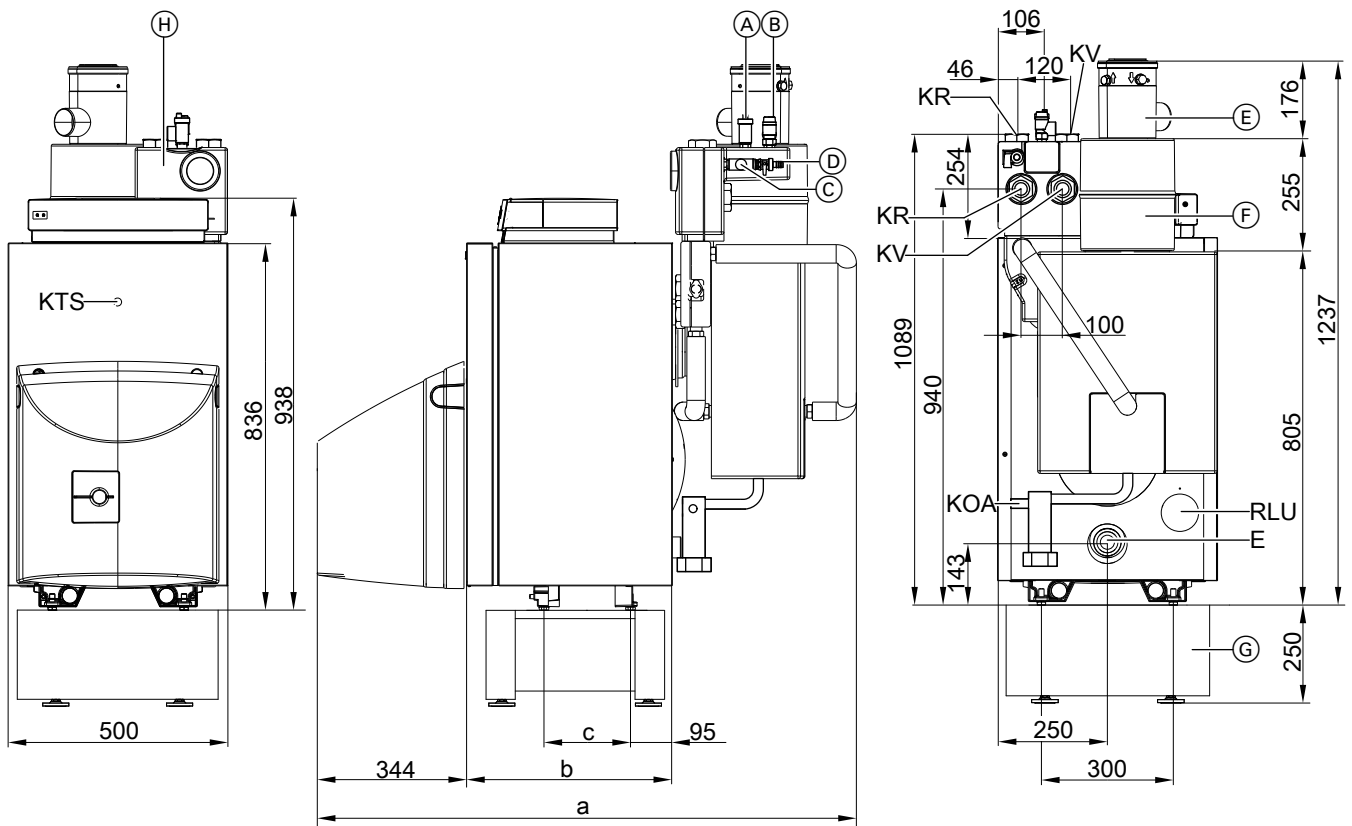
<b>Nenn-Wärmeleistung</b>							
$T_V/T_R = 50/30\text{ °C}$	kW	20,2	24,6	28,9	35,4	42,8	53,7
$T_V/T_R = 80/60\text{ °C}$	kW	18,8	22,9	27	33	40	50
<b>Nenn-Wärmebelastung</b>	kW	19,6	23,9	28,1	34,4	41,6	52,1
<b>Produkt-ID-Nummer</b>		CE-0035CL102					
<b>Einbringmaße</b> (mit Wärmedämmung)							
Länge	mm	508	508	645	645	782	782
Breite	mm	360	360	360	360	360	360
Höhe	mm	766	766	766	766	766	766
<b>Gesamtabmessungen</b>							
Gesamtlänge (einschl. Wärmetauscher und Wärmedämmung)	mm	1226	1226	1362	1362	1662	1662
Gesamtbreite	mm	500	500	500	500	500	500
Gesamthöhe	mm	940	940	940	940	940	940
Höhe Untergestell	mm	250	250	250	250	250	250
Höhe untergestellter Speicher-Wassererwärmer							
– Inhalt 130 bis 200 Liter	mm	654	654	654	654	654	654
– Inhalt 350 Liter	mm	–	–	786	786	786	786
<b>Gewicht Kesselkörper</b>	kg	89	89	120	120	152	152
<b>Gesamtgewicht</b>	kg	147	147	184	184	224	224
Heizkessel mit Wärmedämmung, Wärmetauscher, Brenner und Kesselkreisregelung							
<b>Inhalt Heizkessel</b>	Liter	27	27	35	35	44	44
<b>Inhalt Kesselwasser</b>	Liter	32	32	40	40	52	52
<b>Zul. Betriebsdruck</b>	bar	3	3	3	3	3	3
	MPa	0,3	0,3	0,3	0,3	0,3	0,3
<b>Anschlüsse Heizkessel</b>							
Kesselvorlauf und -rücklauf	G	1½	1½	1½	1½	1½	1½
Sicherheitsanschluss (Sicherheitsventil am Kleinverteiler)	G	1½	1½	1½	1½	1½	1½
Entleerung	G	1½	1½	1½	1½	1½	1½
Kondenswasserablauf	Ø mm	20	20	20	20	20	20
<b>Abgaskennwerte*1</b>							
Temperatur bei							
– 30 °C Rücklauftemperatur	°C	32	34	37	39	36	40
– 60 °C Rücklauftemperatur	°C	62	63	65	67	64	67
Massenstrom bei Heizöl EL	kg/h	31	38	46	56	68	85
<b>Norm-Nutzungsgrad</b>	%	97 (H <sub>s</sub> )/103 (H <sub>i</sub> )					
bei Heizsystemtemp. 50/30 °C							
<b>Maximale Kondenswassermenge</b>	l/h	1,9	2,3	2,7	3,4	4,1	5,1
nach DWA-A 251							
<b>Abgasanschluss</b>	Ø mm	80	80	80	80	100	100
<b>Zuluftanschluss</b>	Ø mm	80	80	80	80	80	80
<b>Gasinhalt Heizkessel</b>	Liter	27	27	39	39	51	51
<b>Verfügbare Förderdruck*2</b>	Pa	100	100	100	100	100	100
	mbar	1,0	1,0	1,0	1,0	1,0	1,0
<b>Schall-Leistungspegel</b> (nach EN ISO 9614-2)							
– bei raumluftunabhängigem Betrieb	dB(A)			60			
– bei raumluftabhängigem Betrieb	dB(A)			63			
<b>Energieeffizienzklasse</b>		A	A	A	A	A	A

\*1 Rechenwerte zur Auslegung der Abgasanlage nach EN 13384 bezogen auf 13 % CO<sub>2</sub> bei Heizöl EL.

Abgastemperaturen als mittlere Bruttowerte nach EN 304 bei 20 °C Verbrennungslufttemperatur.

\*2 Bei der Schornsteindimensionierung beachten.

## Vitorondens 200-T (Fortsetzung)



- |   |  |
|---|--|
| (A) Entlüfter                               | (H) Kleinverteiler (Zubehör)                         |
| (B) Sicherheitsventil                       | E Entleerung   |
| (C) Anschluss Membran-Druckausdehnungsgefäß | KTS Kesseltemperatursensor                           |
| (D) Füllhahn                                | KV Kesselvorlauf                                     |
| (E) Kesselanschluss-Stück                   | KR Kesselrücklauf                                    |
| (F) Schalldämpfer                           | RLU Zuluftanschluss für raumluftunabhängigen Betrieb |
| (G) Untergestell                            | KOA Kondenswasserablauf                              |

### Hinweis

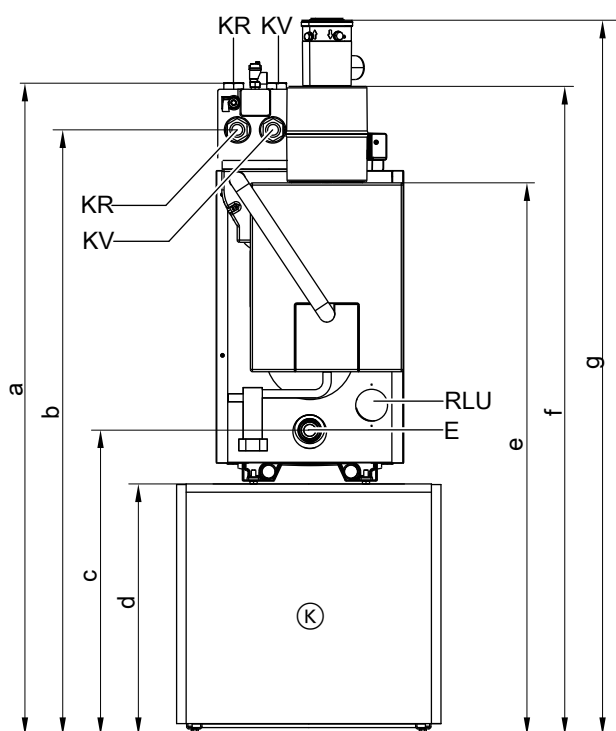
Minimale Gesamthöhe bei Verwendung eines AZ-Bogen (87°) bis Mitte Bogen mit

- Systemgröße  $\varnothing$  80 mm: 1317 mm
- Systemgröße  $\varnothing$  100 mm: 1367 mm

### Maßtabelle

Nenn-Wärmeleistung	kW	20,2	24,6	28,9	35,4	42,8	53,7
a	mm	1226	1226	1362	1362	1663	1663
b	mm	469	469	606	606	778	778
c	mm	200	200	334	334	468	468

## Vitorondens 200-T (Fortsetzung)



Ⓚ Vitocell 100-H oder 300-H  
(Technische Angaben siehe Kapitel „Speicher-Wassererwärmer“)

E Entleerung und Membran-Druckausdehnungsgefäß

KR Kesselrücklauf

KV Kesselvorlauf

RLU Zuluftanschluss für raumluftunabhängigen Betrieb

### Maßtabelle

Ne-nn-Wär-me-leis-tung	kW	20,2	24,6	28,9 und 35,4	42,8 und 53,7		
Mit un-ter-ges-tell-tem Spei-cher-Was-ser-er-wär-mer	Liter	130 bis 200	130 bis 200	130 bis 200	350	160 und 200	350
a	mm	1743	1743	1743	1875	1743	1875
b	mm	1594	1594	1594	1726	1594	1726
c	mm	797	797	797	929	797	929
d	mm	654	654	654	786	654	786
e	mm	1459	1459	1459	1591	1459	1591
f	mm	1714	1714	1714	1846	1714	1846
g	mm	1891	1891	1891	2023	1891	2023
g (bei Ver-wen-dung ei-nes AZ-Bogen 87° bis Mit-te Bo-gen)	mm	1971	1971	1971	2103	2021	2153

### Hinweis für Vitorondens 200-T bis 35,4 kW bei Verwendung eines untergestellten Speicher-Wassererwärmers:

Zur Reduzierung der Bauhöhe kann der Heizkessel mit Zubehör für waagerechten raumluftunabhängigen Betrieb bestellt werden (bestehend aus einem Abgasrohrbogen 87° und einem passenden Kesselanschluss-Stück).



**1.4 Technische Angaben Typ J2RA, 67,6 bis 107,3 kW**

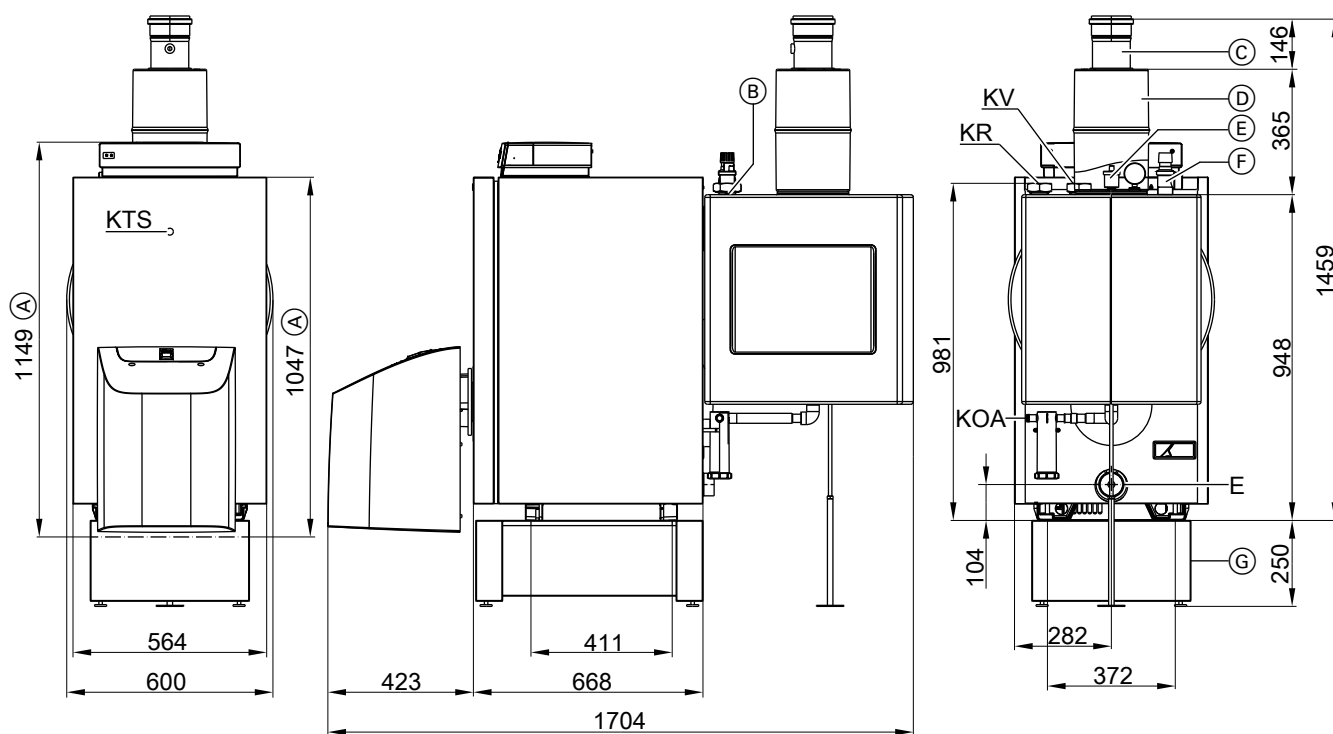
<b>Nenn-Wärmeleistung</b>				
$T_V/T_R = 50/30\text{ °C}$	kW	67,6	85,8	107,3
$T_V/T_R = 80/60\text{ °C}$	kW	63	80	100
<b>Nenn-Wärmebelastung</b>	kW	65,6	83,3	104,2
<b>Produkt-ID-Nummer</b>		CE-0035CL102		
<b>Einbringmaße</b>				
Länge	mm	694	694	694
Breite	mm	480	480	480
Höhe	mm	935	935	935
<b>Gesamtabmessungen</b>				
Gesamtlänge (einschl. Wärmetauscher und Wärmedämmung)	mm	1704	1704	1704
Gesamtbreite	mm	600	600	600
Gesamthöhe	mm	1149	1149	1149
Höhe Untergestell	mm	250	250	250
<b>Gewicht Kesselkörper</b>	kg	237	237	237
<b>Gesamtgewicht</b>	kg	348	348	348
Heizkessel mit Wärmedämmung, Wärmetauscher, Brenner und Kesselkreisregelung				
<b>Inhalt Heizkessel</b>	Liter	63	63	63
<b>Inhalt Kesselwasser</b>	Liter	76	76	76
<b>Zul. Betriebsdruck</b>	bar	3	3	3
	MPa	0,3	0,3	0,3
<b>Anschlüsse Heizkessel</b>				
Kesselvorlauf und -rücklauf	G	2	2	2
Sicherheitsanschluss (Sicherheitsventil am Kleinverteiler)	G	1½	1½	1½
Entleerung	G	1½	1½	1½
Kondenswasserablauf	Ø mm	20	20	20
<b>Abgaskennwerte</b> <sup>*3</sup>				
Temperatur bei				
– 30 °C Rücklaufftemperatur	°C	38	38	38
– 60 °C Rücklaufftemperatur	°C	59	58	61
Massenstrom bei Heizöl EL	kg/h	107	136	170
<b>Norm-Nutzungsgrad</b>	%	97 (H <sub>s</sub> )/103 (H <sub>i</sub> )		
bei Heizsystemtemp. 50/30 °C				
<b>Maximale Kondenswassermenge</b>	l/h	6,4	8,2	10,2
nach DWA-A 251				
<b>Abgasanschluss</b>	Ø mm	100	100	100
<b>Gasinhalt Heizkessel</b>	Liter	82	82	82
<b>Verfügbarer Förderdruck</b> <sup>*4</sup>	Pa	100	100	100
	mbar	1,0	1,0	1,0
<b>Schall-Leistungspegel</b>	dB(A)	70	72	80
(nach EN ISO 9614-2)				
<b>Energieeffizienzklasse</b>		A	A	A

**Hinweis**

Vitorondens 200-T, Typ J2RA sollte bei Aufstellung in der Nähe von schallempfindlichen Räumen mit Schallschutzmaßnahmen versehen werden. Dazu ist ein Schallschutz-Set für raumluftabhängigen Betrieb (siehe Seite 63) einsetzbar, das die Schallemissionen um etwa 6 dB(A) reduziert.

<sup>\*3</sup> Rechenwerte zur Auslegung der Abgasanlage nach EN 13384 bezogen auf 13 % CO<sub>2</sub> bei Heizöl EL.  
Abgastemperaturen als mittlere Bruttowerte nach EN 304 bei 20 °C Verbrennungslufttemperatur.

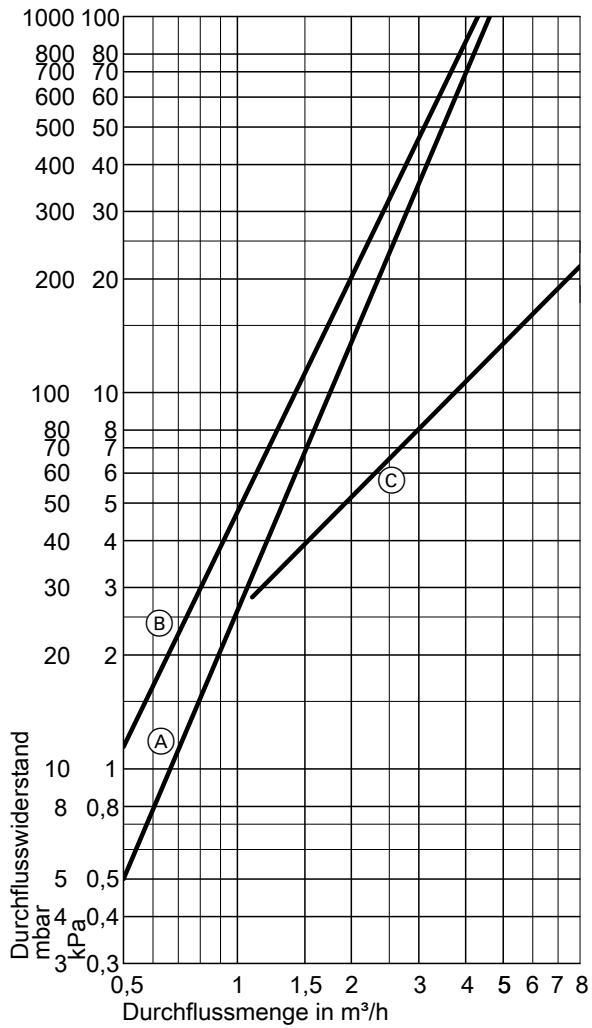
<sup>\*4</sup> Bei der Schornsteindimensionierung beachten.



- (A) Maß mit Stellfüßen (bei Aufstellung ohne Untergestell)
- (B) KV/KR-Verteiler mit integriertem Kleinverteiler
- (C) Kesselanschluss-Stück
- (D) Schalldämpfer
- (E) Entlüfter
- (F) Sicherheitsventil

- (G) Untergestell
- E Entleerung
- KTS Kesseltemperatursensor
- KV Kesselvorlauf
- KR Kesselrücklauf
- KOA Kondenswasserablauf

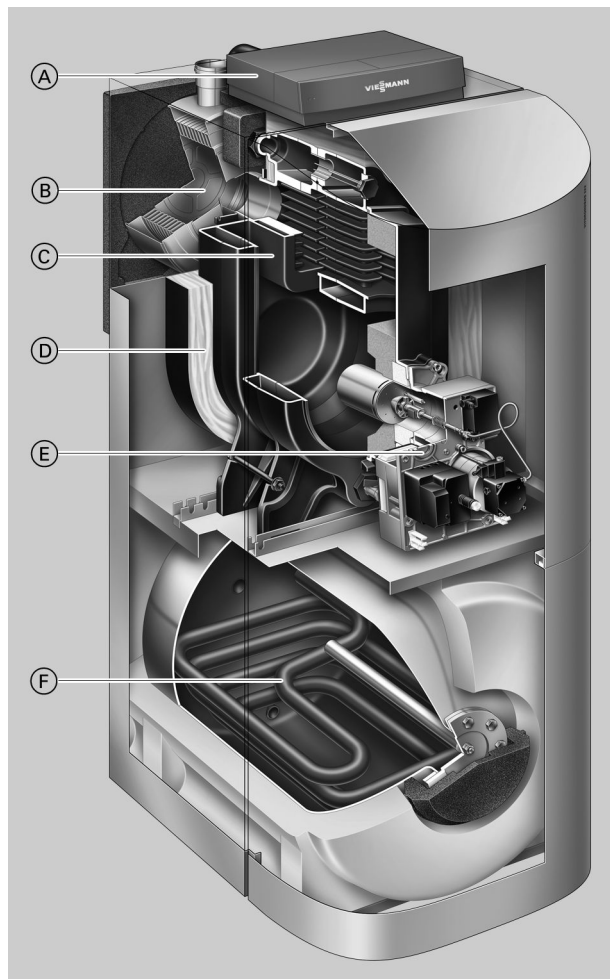
Heizwasserseitiger Durchflusswiderstand



Der Vitorondens 200-T ist nur für Pumpenwarmwasser-Heizungen geeignet.

- (A) bei 20,2 bis 35,4 kW
- (B) bei 42,8 und 53,7 kW
- (C) bei 63,7 bis 107,3 kW

## 2.1 Produktbeschreibung



- Ⓐ Digitale Kesselkreisregelung Vitotronic
- Ⓑ Inox-Radial-Wärmetauscher
- Ⓒ Eutectoplex-Heizfläche
- Ⓓ Hochwirksame Wärmedämmung
- Ⓔ Unit-Ölbrenner Vitoflame 300
- Ⓕ Regelbarer Speicher-Wassererwärmer mit Ceraprotect-Emallierung

Der Vitorondens 222-F ist die kompakte, komplett verrohrte Kombination aus dem Ölbrennwert-Gussheizkessel Vitorondens 200-T und einem integrierten Speicher-Wassererwärmer mit 130 bzw. 160 Litern Inhalt (je nach Kesselleistung).

Der Dreizugkessel mit Eutectoplex-Heizfläche aus Guss zeichnet sich durch hohe Betriebssicherheit und lange Nutzungsdauer aus. Sein Platzbedarf beträgt weniger als 0,6 m<sup>2</sup> und in der Höhe bleibt der Vitorondens 222-F einschließlich der Regelung unter 1,80 m.

Mit den Unit-Öl-Blaubrennern Vitoflame 300 kann der Vitorondens 222-F auch raumluftunabhängig betrieben werden. Dadurch kann auf die sonst vorgeschriebenen Luftöffnungen nach außen verzichtet werden. So lassen sich unnötige Wärmeverluste vermeiden. Zusammen mit der Abgasführung nach oben eröffnet dies neue Aufstellmöglichkeiten im Haus.

Mit der Einbringhilfe und der Anlieferung in Baugruppen ist die Installation auch unter schwierigen Bedingungen problemlos möglich.

### Die Vorteile auf einen Blick

- Norm-Nutzungsgrad bis 97 % (H<sub>s</sub>)/103 % (H<sub>i</sub>).
- Hohe Betriebssicherheit und lange Nutzungsdauer durch Eutectoplex-Heizfläche.
- Guss-Segmente mit elastischer Dichtung zur dauerhaften heizgasseitigen Abdichtung.
- Korrosionsbeständiger Inox-Radial-Wärmetauscher aus Edelstahl.
- Jetflow-System für optimale Heizwasserverteilung.
- Hoher Warmwasserkomfort durch integrierten Speicher-Wassererwärmer.
- Flexible Aufstellung durch raumluftunabhängige oder raumluftabhängige Betriebsweise.



- Einfach zu bedienende Vitotronic Regelung mit Klartext- und Grafikanzeige.
- Alle handelsüblichen Heizöle EL verwendbar. Auch für Heizöl DIN 51603-6-EL A Bio 10: Heizöl EL schwefelarm mit Zumischungen bis 10 % Biokomponenten (FAME).
- Leiser Betrieb durch extern montierbaren Schalldämpfer.
- Einfache und kostengünstige Wartung durch waagerechte Anordnung der Heizgaszüge.

### Auslieferungszustand

Kesselkörper mit Kesseltür und Speicher-Wassererwärmer (separat verpackt).

- 1 Karton mit Wärmedämmung und Brennerhaube
- 1 Produktbeilage (Codierstecker und Technische Unterlagen)
- 1 Karton mit Kesselkreisregelung und 1 Tüte mit Technischen Unterlagen
- 1 Karton mit Unit-Öl-Blaubrenner Vitoflame 300
- 1 Karton mit Zubehör für raumluftunabhängigen Betrieb des Vitoflame 300 (je nach Bestellung)
- 1 Karton mit Zubehör für Speicher-Wassererwärmer einschl. Hocheffizienz-Umwälzpumpe zur Speicherbeheizung
- 1 Karton mit Inox-Radial Wärmetauscher
- 1 Karton mit Abgas-Schalldämpfer

### Geprüfte Qualität

-  CE-Kennzeichnung entsprechend bestehenden EG-Richtlinien.
-  Qualitätsmarke der ÖVGW für Erzeugnisse des Gas- und Wasserfachs

### 2.2 Betriebsbedingungen

	<b>Forderungen</b>	<b>Umsetzung</b>
1. Heizwasservolumenstrom	keine	—
2. Kessel-Rücklauftemperatur (Mindestwert)	keine	—
3. Untere Kesselwassertemperatur	keine	—

## 2.3 Technische Angaben

<b>Nenn-Wärmeleistung</b>				
$T_V/T_R = 50/30 \text{ °C}$	<b>kW</b>	<b>20,2</b>	<b>24,6</b>	<b>28,9</b>
$T_V/T_R = 80/60 \text{ °C}$	<b>kW</b>	<b>18,8</b>	<b>22,9</b>	<b>27</b>
<b>Nenn-Wärmebelastung</b>	<b>kW</b>	19,6	23,9	28,1
<b>Speicher-Wassererwärmer</b>				
Inhalt	Liter	130	130	160
Warmwasser-Dauerleistung* <sup>5</sup>	Liter/h	442	442	540
Leistungskennzahl $N_L$ * <sup>6</sup>		1,1	1,1	1,6
Max. Zapfmenge bei der angegebenen Leistungskennzahl $N_L$ und Trinkwassererwärmung von 10 auf 45 °C	Liter/min	15	15	16
<b>Produkt-ID-Nummer</b>		CE-0035CL102		
<b>Abmessungen Kesselkörper</b>				
Länge	mm	508	508	645
Breite	mm	360	360	360
Höhe	mm	716	716	716
<b>Abmessungen Speicherkörper</b>				
Länge	mm	850	850	995
Breite	mm	640	640	640
Höhe	mm	640	640	640
<b>Gesamtabmessungen</b>				
Gesamtlänge (Maß c)	mm	1278	1278	1423
Gesamtbreite	mm	665	665	665
Gesamthöhe (Betrieb)	mm	1590	1590	1590
<b>Gewicht</b>				
– Kesselkörper	kg	98	98	130
– Speicherkörper		73	73	86
<b>Gesamtgewicht</b> komplett mit Wärmedämmung, Wärmetauscher, Brenner, Speicher-Wassererwärmer und Kesselkreisregelung	kg	271	271	317
<b>Inhalt</b>				
Heizkessel	Liter	27	27	35
Heizkessel und Wärmetauscher	Liter	32	32	40
<b>Zul. Betriebsdruck</b>				
– Heizkessel	bar	3	3	3
	MPa	0,3	0,3	0,3
– Speicher-Wassererwärmer	bar	10	10	10
	MPa	1	1	1
<b>Anschlüsse Heizkessel</b>				
Kesselvorlauf und -rücklauf	G	1	1	1
<b>Anschlüsse Speicher-Wassererwärmer</b>				
Kaltwasser, Warmwasser	R	¾	¾	¾
Zirkulation	R	1	1	1
Kondenswasserablauf	Ø mm	20	20	20
<b>Abgaskennwerte</b> * <sup>7</sup>				
Temperatur bei				
– 30 °C Rücklauftemperatur	°C	32	34	37
– 60 °C Rücklauftemperatur	°C	62	63	65
Massenstrom bei Heizöl EL	kg/h	31	38	46
<b>Norm-Nutzungsgrad</b>	%	97( $H_s$ )/103 ( $H_i$ )		
bei Heizsystemtemp. 75/60 °C				
<b>Maximale Kondenswassermenge</b>	l/h	1,9	2,3	2,7
nach DWA-A 251				
<b>Abgasanschluss</b>	Ø mm	80	80	80
<b>Zuluftanschluss</b>	Ø mm	80	80	80
<b>Gasinhalt Heizkessel</b>	Liter	27	39	51
<b>Verfügbare Förderdruck</b> * <sup>8</sup>	Pa	100	100	100
	mbar	0,1	0,1	0,1
<b>Heizgasseitiger Widerstand</b>	Pa	22	32	39

\*<sup>5</sup> Bei 10 °C Wassereinfluss- und 45 °C -auslauftemperatur. Diese Warmwasser-Leistung wird nur bei Betrieb mit Vorrangschaltung zur Trinkwassererwärmung gewährleistet.

\*<sup>6</sup> Nach DIN 4708 bei einer mittleren Kesselwassertemperatur von 70 °C und Speicherbevorratungstemperatur  $T_{sp} = 60 \text{ °C}$ .

Die Leistungskennzahl  $N_L$  ändert sich mit der Speicherbevorratungstemperatur  $T_{sp}$ .

Richtwerte:  $T_{sp} = 60 \text{ °C} \rightarrow 1,0 \times N_L$ ,  $T_{sp} = 55 \text{ °C} \rightarrow 0,75 \times N_L$ ,  $T_{sp} = 50 \text{ °C} \rightarrow 0,55 \times N_L$ ,  $T_{sp} = 45 \text{ °C} \rightarrow 0,3 \times N_L$ .

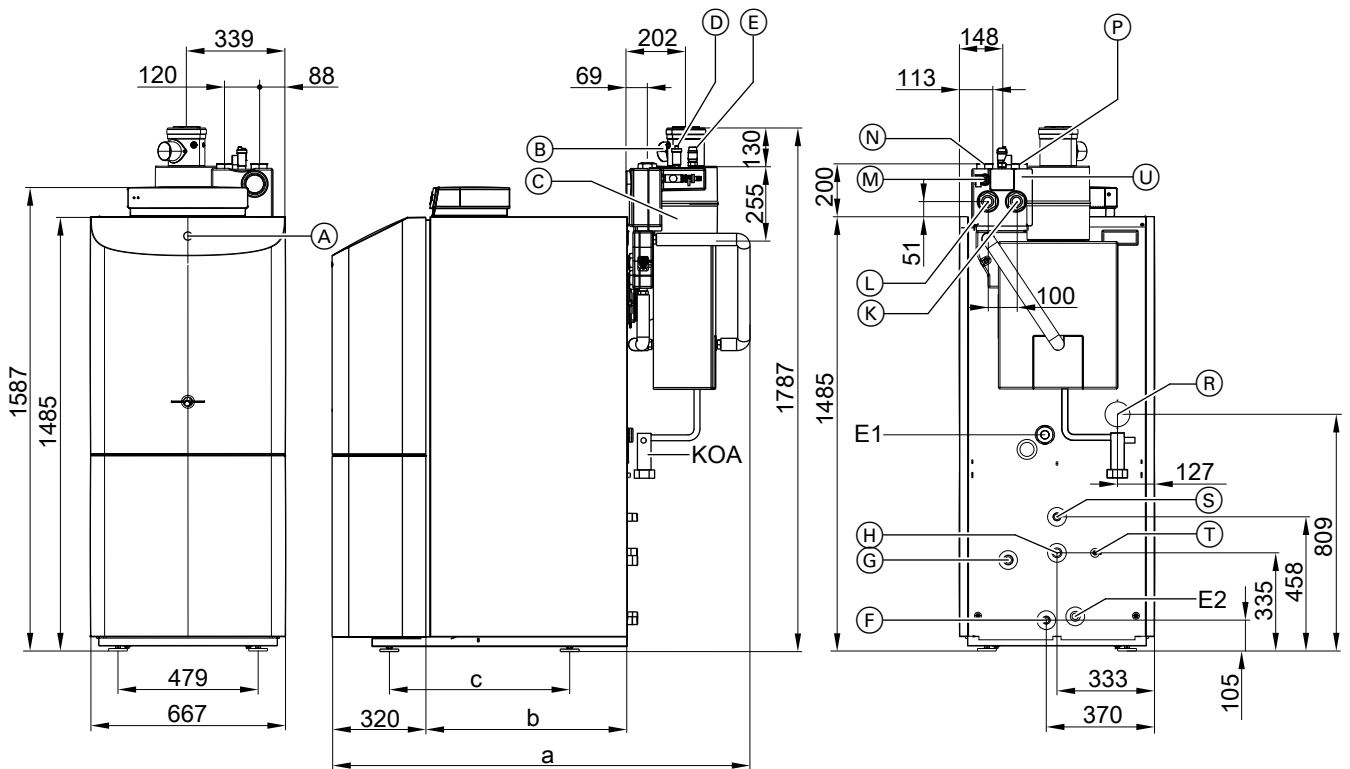
\*<sup>7</sup> Rechenwerte zur Auslegung der Abgasanlage nach EN 13384 bezogen auf 13 %  $\text{CO}_2$  bei Heizöl EL.

Abgastemperaturen als mittlere Bruttowerte nach EN 304 bei 20 °C Verbrennungslufttemperatur.

\*<sup>8</sup> Bei Schornsteindimensionierung beachten.

## Vitorondens 222-F (Fortsetzung)

<b>Nenn-Wärmeleistung</b>				
$T_V/T_R = 50/30\text{ °C}$	kW	20,2	24,6	28,9
$T_V/T_R = 80/60\text{ °C}$	kW	18,8	22,9	27
	mbar	0,22	0,32	0,39
<b>Schall-Leistungspegel</b> (nach EN ISO 9614-2)				
– bei raumluftunabhängigem Betrieb			60	
– bei raumluftabhängigem Betrieb			63	
<b>Energieeffizienzklasse Heizen</b>		A	A	A

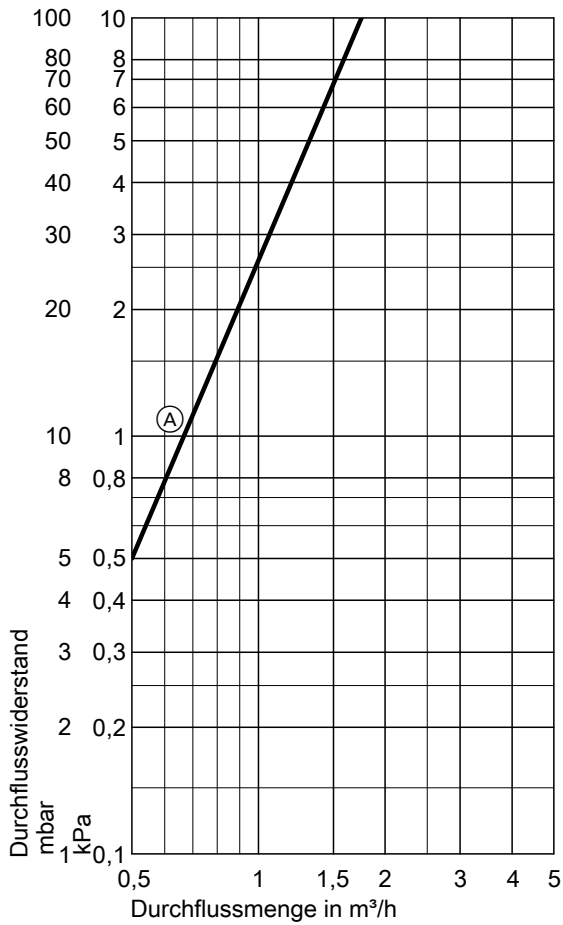


- |   |  |
|---|--|
| (A) Kesseltemperatursensor                | (M) Füllhahn   |
| (B) Kesselschluss-Stück                   | (N) Heizungsrücklauf                                 |
| (C) Schalldämpfer                         | (P) Heizungsvorlauf                                  |
| (D) Entlüfter                             | (R) Zuluftanschluss für raumluftunabhängigen Betrieb |
| (E) Sicherheitsventil                     | (S) Warmwasser                                       |
| (F) Kaltwasser                            | (T) Speichertemperatursensor                         |
| (G) Speichervorlauf                       | (U) Kleinverteiler                                   |
| (H) Zirkulation                           | E1 Entleerung Kessel                                 |
| (K) Speichervorlauf und Heizungsvorlauf   | E2 Entleerung Speicher-Wassererwärmer                |
| (L) Speicherrücklauf und Heizungsrücklauf | KOA Kondenswasserablauf                              |

### Maßtabelle

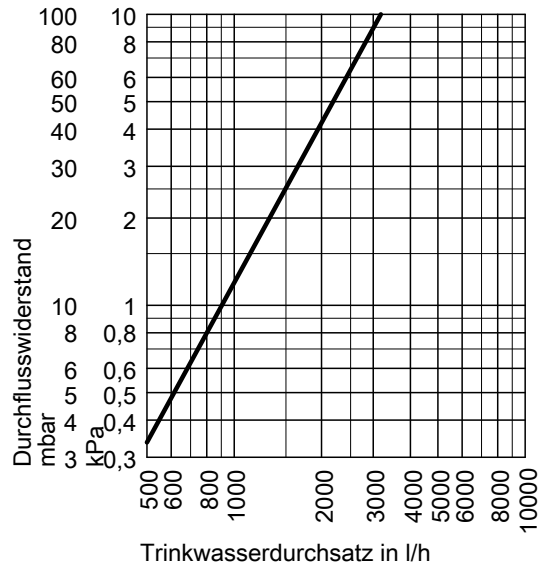
Nenn-Wärmeleistung	kW	20,2	24,6	28,9
a	mm	1278	1278	1423
b	mm	539	539	684
c	mm	471	471	616
Gesamthöhe (bei Verwendung eines AZ-Bogen 87° bis Mitte Bogen)	mm	1867	1867	1867

Durchflusswiderstände



Heizwasserseitiger Durchflusswiderstand

Der Vitorondens 222-F ist nur für Pumpenwarmwasser-Heizungen geeignet.

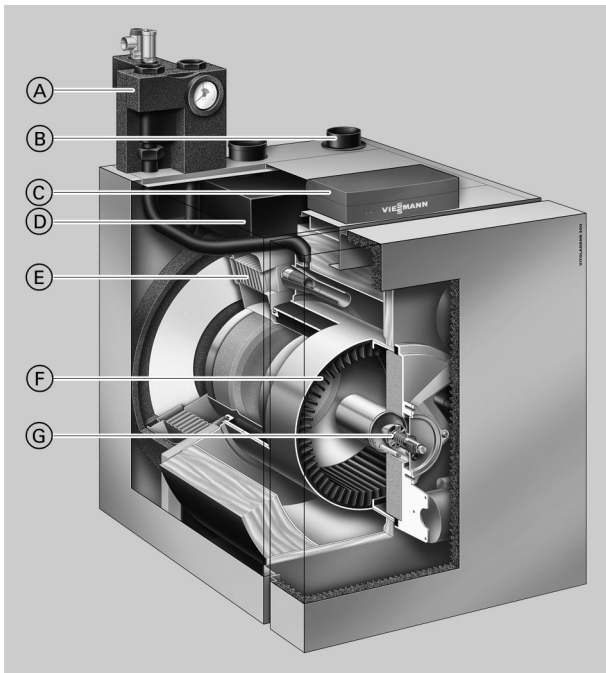


Trinkwasserseitiger Durchflusswiderstand

2



## 3.1 Produktbeschreibung



- (A) Sicherheitsgruppe im Lieferumfang enthalten
- (B) Abgas- und Zuluftführung nach oben
- (C) Vitotronic Regelung
- (D) Integrierter Schalldämpfer
- (E) Integrierter Inox-Radial-Edelstahlwärmetauscher
- (F) Biferrale Verbundheizfläche
- (G) Compact-Blaubrenner

Der Vitoladens 300-C ist ein hocheffizienter Öl-Brennwertkessel mit flexiblen Einsatzmöglichkeiten. Besonders kompakt, eignet er sich ebenso gut für den Einsatz im Neubau wie zum Austausch von veralteten Heizkesseln.

Der korrosionsbeständige Inox-Radial-Wärmetauscher aus Edelstahl rostfrei ist das Herzstück des Brennwertkessels. In direkter Verbindung mit der biferralen Verbundheizfläche wird die eingesetzte Energie praktisch verlustfrei und effizient in Wärme umgewandelt.

Der äußerst sparsame Umgang mit wertvollem Heizöl hat auch weniger CO<sub>2</sub>-Emissionen zur Folge. So leisten Sie mit dem Betrieb des Vitoladens 300-C gleich noch Ihren persönlichen Beitrag zu einem aktiven Klimaschutz.

Die Konstruktion und Beschaffenheit des Edelstahl-Wärmetauschers begünstigt die Kondensation der Heizgase. Das entstehende Kondenswasser spült die Heizfläche und bewirkt einen Selbstreinigungseffekt, der einen dauerhaft hohen Wirkungsgrad von 98 % sicherstellt.

Längere Wartungsintervalle und damit geringere Servicekosten schonen Ihren Geldbeutel. Der bedarfsgerecht modulierende Compact-Blaubrenner des Vitoladens 300-C passt die Brennerleistung dem jeweiligen Wärmebedarf an und ist sparsam und effizient.

Der Brenner arbeitet raumluftunabhängig oder raumluftabhängig und erlaubt damit eine flexible Aufstellung des Öl-Brennwertkessels. Die Brennereinstellung durch den Fachmann erfolgt beim modulierenden Brenner vollständig über die Regelung.

Der Vitoladens 300-C wurde bereits mit dem red dot design award ausgezeichnet. Alle Anschlüsse des Vitoladens 300-C liegen an der Oberseite. Er ist bereits ab Werk vormontiert und lässt sich an Ort und Stelle zeitsparend installieren.

Ideal ist die Kombination mit dem Speicher-Wassererwärmer Vitocell 300-H, der mit dem Vitoladens 300-C eine Einheit bildet. Sollte am Standort des Brennwertkessels der Einbau einer Neutralisationsanlage vorgeschrieben sein, ist dafür genügend Platz im Kesseluntergestell.

### Funktionsweise des modulierenden Öl-Gebläsebrenners

Der modulierende Öl-Gebläsebrenner für den Vitoladens 300-C hat zwei wesentliche, neue Bauteile erhalten, durch die die Modulation der Leistung möglich wird: Motor-Pumpen-Einheit und Elektronik-Box.

Über die Motor-Pumpen-Einheit wird der Öldruck zwischen 5 und 28 bar variiert, so dass jede beliebige Leistung zwischen 9,6 und 28,9 kW realisiert werden kann. Somit kann der aktuelle Wärmebedarf wesentlich besser angefahren werden als beim zweistufigen Brenner.

Maßgebend ist das Signal des in der Motor-Pumpen-Einheit integrierten Drucksensors, dieses wird in der Elektronik-Box verarbeitet und die dazugehörige optimale Gebläsedrehzahl wird angefahren.

Dabei können äußere Einflüsse auf die Verbrennung, wie z. B. Verschmutzung, durch eine intelligente Anpassung der Gebläsedrehzahl im ersten Schritt und des Öldrucks im zweiten Schritt, zuverlässig ausgeregelt werden.

Das Einstellen des Brenners erfolgt über eine Anpassung der Gebläsedrehzahl in Voll-Last und Teillast, wodurch die in der Regelung hinterlegte Nominalkennlinie des Öldruck-Luft-Verbunds auf die aktuellen Gegebenheiten vor Ort abgestimmt wird. Dabei ist keine Einstellung mehr direkt am Brenner erforderlich, weshalb die Möglichkeit zur Einstellung auch nicht mehr eingebaut wurde - es ist keine Einstellung über Schrauben am Gebläse oder der Ölpumpe mehr möglich.

### Die Vorteile auf einen Blick

- Norm-Nutzungsgrad bis 98 % (H<sub>s</sub>)/104 % (H<sub>i</sub>)
- Beste Energieausnutzung bei minimalen Abmessungen
- Biferrale Verbundheizfläche mit direkt angeschlossenem Inox-Radial-Wärmetauscher aus Edelstahl
- Zweistufiger oder modulierender Compact-Blaubrenner für raumluftabhängige und raumluftunabhängige Betriebsweise
- Leise Betriebsweise durch integrierten Schalldämpfer
- Einfach zu bedienende Vitotronic 200 Regelung mit Klartext- und Grafikanzeige
- Für Heizöl DIN 51603-6 EL A Bio 10: Heizöl EL schwefelarm mit Zumischungen bis zu 10 % Biokomponenten (FAME)
- Platzsparender Einbau der Neutralisationseinrichtung in das Kesseluntergestell möglich
- Sicherheitsgruppe im Lieferumfang
- Vereinfachte Einbringung und erweitertes Transportzubehör
- Testsieger Stiftung Warentest 05/2008 (Heizkessel mitzweistufigem Compact-Baubrenner)

## Vitoladens 300-C (Fortsetzung)

### Auslieferungszustand


Öl-Brennwertkessel mit zweischaliger biferraler Verbund-Heizfläche und integriertem Inox-Radial-Wärmetauscher aus Edelstahl und angebautelem Compact-Blaubrenner mit Ölvorwärmung.

Mit angebautelem Kesselkreisregelung, angebautelem Wärmedämmung und beiliegendem Siphon.

Separat verpackt:

- Bedieneinheit
- Kesselanschluss-Stück, je nach Bestellung:
  - für raumluftabhängigen Betrieb
  - für raumluftunabhängigen Koaxialbetrieb
  - für raumluftunabhängigen Parallelbetrieb
- Heizwasserseitiges Verteilergehäuse mit Sicherheitsgruppe (Kleinverteiler)

### Geprüfte Qualität

 CE-Kennzeichnung entsprechend bestehenden EG-Richtlinien

Entspricht der Niederspannungsrichtlinie 2006/95/EG.

Entspricht der EMV-Richtlinie 2004/108/EG.

Erfüllt die Grenzwerte des Umweltzeichens „Blauer Engel“ für Brenner-Heizkessel-Kombinationen nach RAL UZ 46.

## 3.2 Betriebsbedingungen

	Forderungen	Umsetzung
1. Heizwasservolumenstrom	keine	—
2. Kessel-Rücklauftemperatur (Mindestwert)	keine	—
3. Untere Kesselwassertemperatur (auch für Frostschutz)	keine	—

### 3.3 Technische Angaben

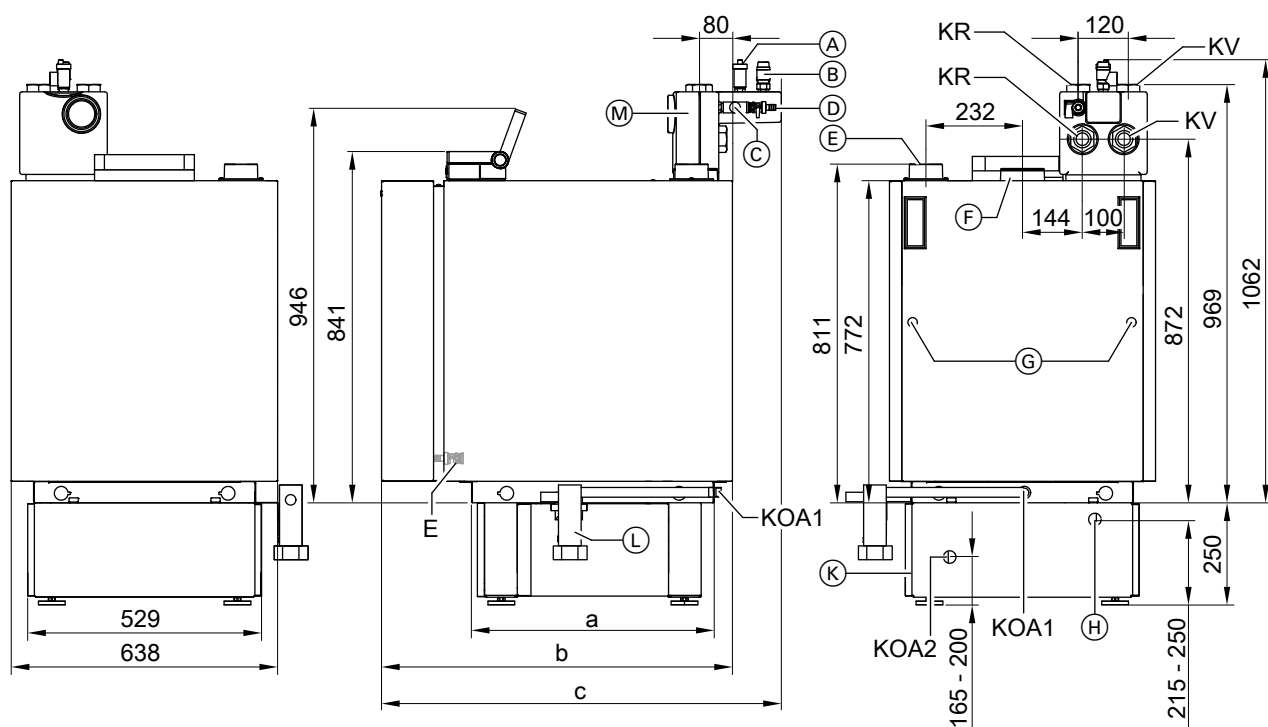
<b>Nenn-Wärmeleistung mit Compact-Blaubrenner bzw. Öl-Blaubrenner</b>		<b>zweistufig</b>	<b>modulie- rend</b>	<b>zweistufig</b>	<b>modulie- rend</b>	<b>zweistufig</b>	<b>modulie- rend</b>
$T_v/T_R = 50/30 \text{ °C}$	<b>kW</b>	<b>12,9/19,3</b>	<b>10,3-19,3</b>	<b>16,1/23,6</b>	<b>10,3-23,6</b>	<b>19,3/28,9</b>	<b>12,9-28,9</b>
$T_v/T_R = 80/60 \text{ °C}$	<b>kW</b>	<b>12/18</b>	<b>9,6-18</b>	<b>15/22</b>	<b>9,6-22</b>	<b>18/27</b>	<b>12-27</b>
<b>Nenn-Wärmebelastung</b>	<b>kW</b>	12,5/18,7	10,0-18,7	15,6/22,9	10,0-22,9	18,7/28,1	12,5-28,1
<b>Produkt-ID-Nummer</b>		CE-0035BS104					
<b>Abmessungen</b>							
Gesamtlänge (Maß c)	mm	958		958		1076	
Gesamtbreite	mm	638		638		638	
Gesamthöhe (Betrieb)	mm	841		841		841	
– Höhe (Regelung in Bedienungsposition)	mm	946		946		946	
Höhe Untergestell	mm	250		250		250	
Höhe untergestellter Speicher-Wassererwärmer							
– Inhalt 130 bis 200 l	mm	654		654		654	
<b>Gesamtgewicht</b>	<b>kg</b>	148		148		168	
Heizkessel mit Wärmedämmung, Brenner und Kes- selkreisregelung							
<b>Elektrische Leistungsaufnahme</b> <sup>*9</sup>							
- 100% der Nenn-Wärmeleistung	W	215	106	234	154	270	128
- 30% der Nenn-Wärmeleistung	W	58	60	62	55	71	56
Gerät im Schlummerbetrieb	W	6	6	6	6	6	6
<b>Inhalt Kesselwasser</b> (Heizkessel und Wärmetauscher)	l	42,5		42,5		55	
<b>Zul. Betriebsdruck</b>	bar MPa	3 0,3		3 0,3		3 0,3	
<b>Anschlüsse Heizkessel</b>							
Kesselvorlauf und -rücklauf							
– flachdichtend	G	1½		1½		1½	
– mit mitgelieferten Einschraubteilen	Rp	1		1		1	
Sicherheitsanschluss (Sicherheitsventil)	G	¾		¾		¾	
Entleerung	R	½		½		½	
Kondenswasserablauf/-anschluss	Ø mm	21		21		21	
<b>Abgaskennwerte</b> <sup>*10</sup>							
Temperatur							
– bei 30 °C Rücklauftemperatur	°C	35		40		35	
– bei 60 °C Rücklauftemperatur	°C	70		70		65	
Massenstrom bei Heizöl EL	kg/h	19,3/28,8	14,5-28,8	24,5/35,9	14,5-35,9	28,8/43,1	19,5-43,1
<b>Norm-Nutzungsgrad</b> bei Heizsystemtemp. 50/30 °C	%	bis 98 (H <sub>s</sub> )/104 (H <sub>i</sub> )					
<b>Maximale Kondenswassermenge</b> nach DWA-A 251	l/h	1,8		2,2		2,7	
<b>Abgasanschluss</b>	Ø mm	80		80		80	
<b>Zuluftanschluss</b>	Ø mm	80		80		80	
<b>Verfügbare Förderdruck</b> <sup>*11</sup>	Pa mbar	100 1,0		100 1,0		100 1,0	
<b>Schall-Leistungspegel</b> (nach EN ISO 9614-2)							
– bei raumluftunabhängigem Betrieb	dB(A)	55 bis 60	52 bis 60	55 bis 60	52 bis 60	55 bis 60	52 bis 60
– bei raumluftabhängigem Betrieb	dB(A)	59 bis 66	53 bis 65	59 bis 66	53 bis 65	59 bis 66	53 bis 65
<b>Energieeffizienzklasse</b>		A		A		A	

<sup>\*9</sup> Für zweistufigen Brenner: Normkennwert.

<sup>\*10</sup> Rechenwerte zur Auslegung der Abgasanlage nach EN 13384 bezogen auf 13 % CO<sub>2</sub> bei Heizöl EL.

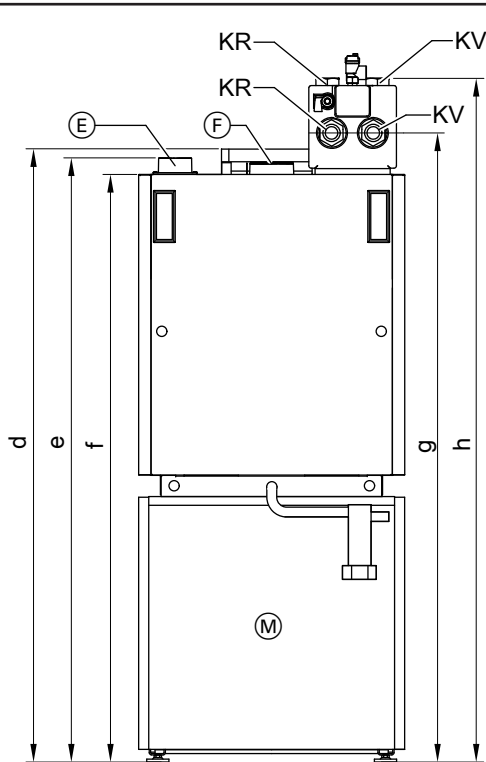
Abgastemperaturen als mittlere Bruttowerte nach EN 304 bei 20 °C Verbrennungslufttemperatur.

<sup>\*11</sup> Bei Schornsteindimensionierung beachten.



- |   |  |      |  |
|---|--|------|--|
| Ⓐ | Entlüfter  | Ⓚ    | Untergestell   |
| Ⓑ | Sicherheitsventil (3 bar bzw. 0,3 MPa)   | Ⓛ    | Siphon   |
| Ⓒ | Anschluss für Membran-Druckausdehnungsgefäß  | Ⓜ    | Kleinverteiler   |
| Ⓓ | Füllhahn   | E    | Entleerungshahn  |
| Ⓔ | Zuluftanschluss  | KOA1 | Kondenswasserablauf  |
| Ⓕ | Abgasanschluss   | KOA2 | Kondenswasserablauf (wenn die Neutralisationseinrichtung im Untergestell platziert wird) |
| Ⓖ | Befestigungsöffnungen zum Anbau der Transporthilfe (Zubehör)                             | KR   | Kesselrücklauf   |
| Ⓗ | Kondenswasserzulauf (wenn die Neutralisationseinrichtung im Untergestell platziert wird) | KV   | Kesselvorlauf  |

## Vitoladens 300-C (Fortsetzung)



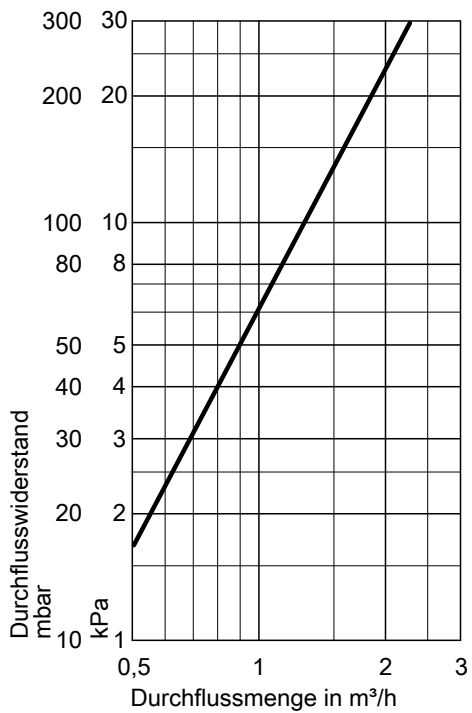
Ⓜ Vitocell 100-H oder Vitocell 300-H  
 KR Kesselrücklauf  
 KV Kesselvorlauf

Ⓔ Zuluftanschluss  
 Ⓕ Abgasanschluss

### Maßtabelle

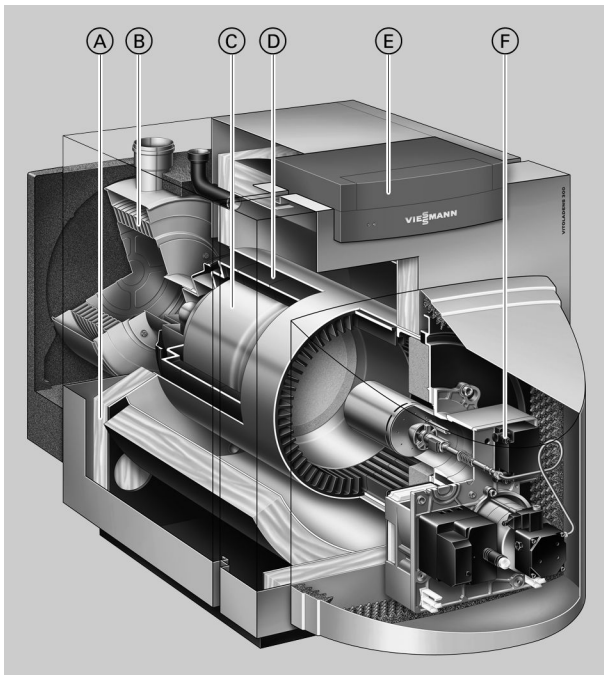
Nenn-Wärmeleistung ( $T_V/T_R=50/30^\circ\text{C}$ )	kW	19,3	23,6	28,9
a	mm	582	582	700
b	mm	841	841	959
c	mm	958	958	1076
Mit untergestelltem Speicher-Wassererwärmer	Liter	130 bis 200	130 bis 200	130 bis 200
d	mm	1496	1496	1496
e	mm	1470	1470	1470
f	mm	1427	1427	1427
g	mm	1527	1527	1527
h	mm	1616	1616	1616

## Heizwasserseitiger Durchflusswiderstand



Der Vitoladens 300-C ist nur für Pumpenwarmwasser-Heizungen geeignet.

## 4.1 Produktbeschreibung



- (A) Hochwirksame Wärmedämmung
- (B) Inox-Radial-Wärmetauscher
- (C) Integrierter Schalldämpfer
- (D) Biferrale Verbundheizfläche aus Guss und Stahl
- (E) Vitotronic Regelung
- (F) Unit-Ölbrenner Vitoflame 300

Der Vitoladens 300-T ist weltweit der am meisten verkaufte Öl-Brennwertkessel und das zu einem besonders attraktiven Preis.

Im Leistungsbereich 35,4 bis 53,7 kW ist der Vitoladens 300-T besonders für die Modernisierung die ideale Lösung zur Öl-Brennwertnutzung.

Durch die Verwendung hochwertiger Materialien und bewährter Bauteile ist der Vitoladens 300-T ebenso sparsam wie zuverlässig.

Der Unit-Blaubrenner Vitoflame 300 steht für eine besonders schadstoffarme, umweltschonende und effiziente Verbrennung.

Die zweistufige Wärmeabgabe des Vitoladens 300-T besteht aus der bewährten biferralen Verbundheizfläche und dem nachgeschalteten korrosionsbeständigen Inox-Radial-Wärmetauscher aus Edelstahl rostfrei. Diese Konstruktion sorgt dafür, dass Verbrennung und Kondensation räumlich getrennt voneinander ablaufen und damit die Verbrennungsgase ablagerungsfrei kondensieren. In der Praxis bedeutet dies überdurchschnittlich lange Service-Intervalle zur Reinigung der Brennkammer bei deutlich geringeren Wartungskosten.

### Die Vorteile auf einen Blick

- Norm-Nutzungsgrad: bis 97 % (H<sub>s</sub>)/103 % (H<sub>i</sub>)
- Meistverkaufter Öl-Brennwertkessel der Welt
- Langlebige und millionenfach bewährte biferrale Verbundheizfläche aus Edelstahl
- Korrosionsbeständiger Inox-Radial-Wärmetauscher aus Edelstahl
- Leichte Zugänglichkeit der Wärmetauscherflächen zur Reinigung
- Leise Betriebsweise durch integrierten Schalldämpfer

- Flexible Aufstellung durch raumluftunabhängige oder raumluftabhängige Betriebsweise
- Einfach zu bedienende Vitotronic Regelung mit Klartext- und Grafikanzeige
- Alle handelsüblichen Heizöle EL verwendbar. Auch für Heizöl DIN 51603-6 EL A Bio 10: Heizöl EL schwefelarm mit Zumischungen bis zu 10 % Biokomponenten (FAME)

### Auslieferungszustand

Kesselkörper mit Kesseltür

- 1 Karton mit Wärmedämmung
- 1 Karton mit Kesselkreisregelung und 1 Tüte mit Technischen Unterlagen
- 1 Karton mit Vitoflame 300 Öl-Blaubrenner
- 1 Karton mit Zubehör für raumluftunabhängigen Betrieb des Vitoflame 300 Öl-Blaubrenners (je nach Bestellung)
- 1 Karton mit Kesselanschluss-Set (abgasseitig, je nach Bestellung)
- 1 Karton mit Wärmetauscher
- 1 Karton mit Brennerhaube
- 1 Reinigungsbürste
- 1 Produktbeilage (Codierstecker und Technische Unterlagen)

### Geprüfte Qualität

**CE** CE-Kennzeichnung entsprechend bestehenden EG-Richtlinien.

## 4.2 Betriebsbedingungen

	Forderungen	Umsetzung
1. Heizwasservolumenstrom	keine	—
2. Kessel-Rücklauftemperatur (Mindestwert)	keine	—
3. Untere Kesselwassertemperatur	keine	—

**4.3 Technische Angaben**

<b>Nenn-Wärmeleistung</b>				
$T_V/T_R = 50/30 \text{ °C}$	<b>kW</b>	<b>35,4</b>	<b>42,8</b>	<b>53,7</b>
$T_V/T_R = 80/60 \text{ °C}$	<b>kW</b>	<b>33,0</b>	<b>40,0</b>	<b>50,0</b>
<b>Nenn-Wärmebelastung</b>	<b>kW</b>	<b>34,4</b>	<b>41,5</b>	<b>52,1</b>
<b>Produkt-ID-Nummer</b>		CE-0035BO107		
<b>Abmessungen Kesselkörper</b>				
Länge g	mm	768	817	817
Breite d	mm	565	674	674
Höhe k	mm	708	819	819
<b>Gesamtabmessungen</b>				
Gesamtlänge h einschl.				
Abgaswärmetauscher	mm	1585	1770	1770
Gesamtbreite e	mm	667	776	776
Gesamthöhe b (Betrieb)	mm	815	940	940
– Höhe a (Regelung in Bedienungsposition)	mm	934	1050	1050
– Höhe f (Regelung in Wartungsposition)	mm	1163	1275	1275
Höhe Untergestell* <sup>12</sup>	mm	250	250	250
Höhe s (untergestellter Speicher-Wassererwärmer)				
– Inhalt 130 bis 200 l	mm	654	654	654
– Inhalt 350 l	mm	786	786	786
<b>Gewicht Kesselkörper</b>	<b>kg</b>	<b>185</b>	<b>260</b>	<b>260</b>
<b>Gesamtgewicht</b>	<b>kg</b>	<b>242</b>	<b>333</b>	<b>333</b>
Heizkessel mit Wärmedämmung, Wärmetauscher, Brenner und Kesselkreisregelung				
<b>Elektrische Leistungsaufnahme</b> <sup>*13</sup>				
- 100% der Nenn-Wärmeleistung	W	250	340	340
- 30% der Nenn-Wärmeleistung	W	84	113	113
Gerät im Schlumberbetrieb	W	3	3	3
<b>Inhalt Kesselwasser</b> (Heizkessel und Wärmetauscher)	l	93	147	147
<b>Zul. Betriebsdruck</b>	bar MPa	3 0,3	3 0,3	3 0,3
<b>Anschlüsse Heizkessel</b>				
Kesselvorlauf und -rücklauf	G	1½	1½	1½
Sicherheitsanschluss (Sicherheitsventil)	G	1½	1½	1½
Entleerung	R	¾	¾	¾
Befüllung	R	½	½	½
Kondenswasserablauf/-anschluss	Ø mm	20	20	20
<b>Abgaskennwerte</b> <sup>*14</sup>				
Temperatur				
– bei 30 °C Rücklauftemperatur	°C	39	38	39
– bei 60 °C Rücklauftemperatur	°C	67	62	63
Massenstrom bei Heizöl EL	kg/h	56	68	85
<b>Norm-Nutzungsgrad</b>	%	97 (H <sub>s</sub> )/103 (H <sub>i</sub> )		
bei Heizsystemtemp. 50/30 °C				
<b>Maximale Kondenswassermenge</b> nach DWA-A 251	l/h	3,4	4,1	5,1
<b>Abgasanschluss</b>	Ø mm	80	100	100
<b>Zuluftanschluss</b>	Ø mm	80	100	100
<b>Verfügbare Förderdruck</b> <sup>*15</sup>	Pa mbar	100 1,0	100 1,0	100 1,0
<b>Schall-Leistungspegel</b> (nach EN ISO 9614-2)				
– bei raumluftunabhängigem Betrieb	dB(A)	60	60	60
– bei raumluftabhängigem Betrieb	dB(A)	63	63	63
<b>Energieeffizienzklasse</b>		A	A	A

\*<sup>12</sup> Bei Betrieb mit Neutralisationsanlage und ohne untergestellten Speicher-Wassererwärmer muss das Untergestell mitbestellt werden.

\*<sup>13</sup> Normkennwert.

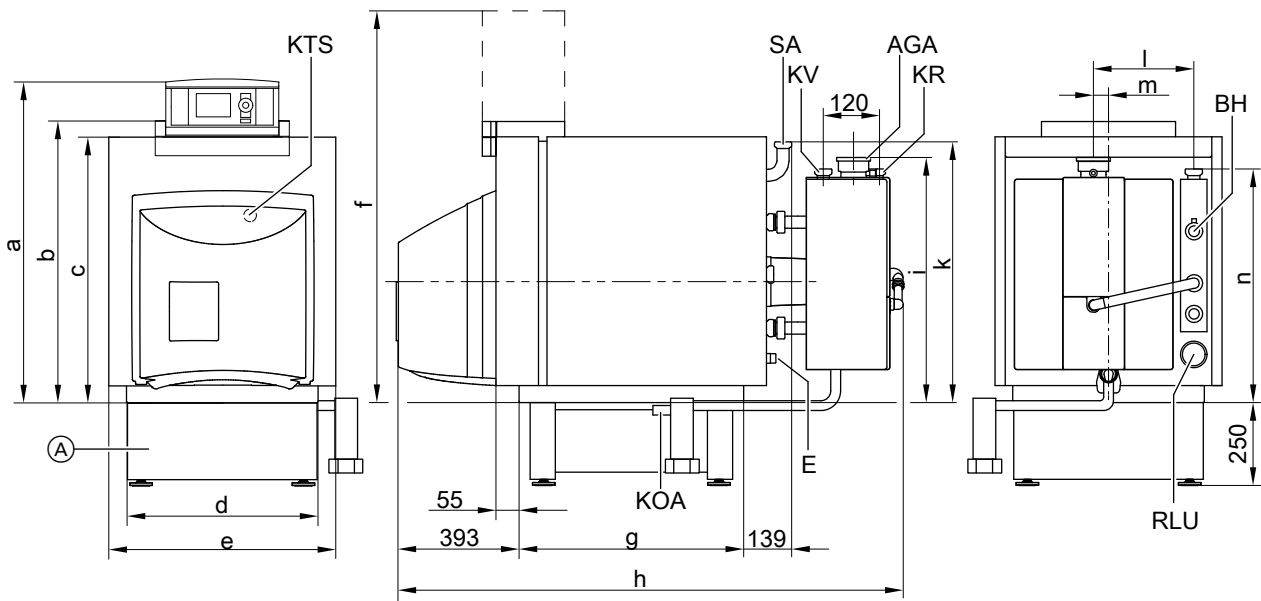
\*<sup>14</sup> Rechenwerte zur Auslegung der Abgasanlage nach EN 13384 bezogen auf 13 % CO<sub>2</sub> bei Heizöl EL.

Abgastemperaturen als mittlere Bruttowerte nach EN 304 bei 20 °C Verbrennungslufttemperatur.

\*<sup>15</sup> Bei Schornsteindimensionierung beachten.

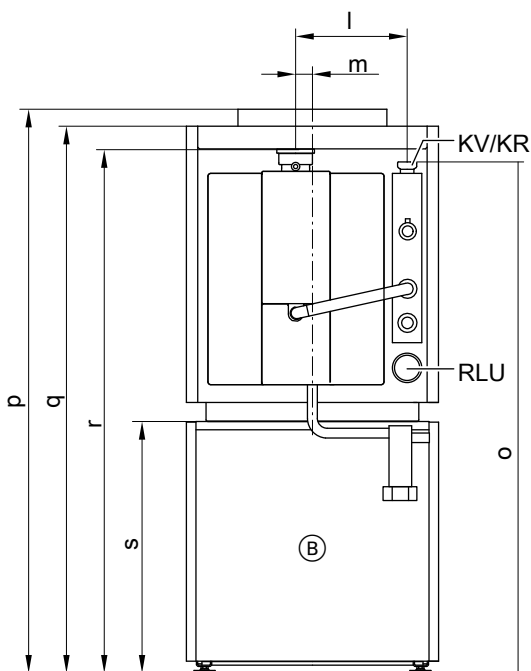


## Vitoladens 300-T (Fortsetzung)



(A) Untergestell  
 AGA Abgasabzug  
 E Entleerung und Anschluss Membran-Druckausdehnungsgefäß  
 BH Befüllhahn  
 KOA Kondenswasserablauf  
 KR Kesselrücklauf

KTS Kesseltemperatursensor  
 KV Kesselvorlauf  
 RLU Zuluftanschluss für raumluftunabhängigen Betrieb.  
 Der Wärmetauscher kann so angebaut werden, dass die linken oder rechten Stutzen für KR und KV genutzt werden können.  
 SA Sicherheitsanschluss (Sicherheitsventil)



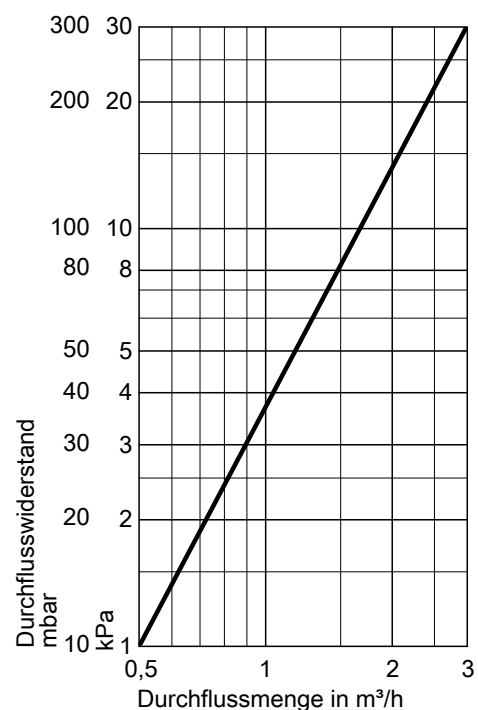
(B) Vitocell 100-H oder Vitocell 300-H (Technische Angaben siehe Kapitel „Speicher-Wassererwärmer“)  
 KR Kesselrücklauf  
 KV Kesselvorlauf  
 RLU Zuluftanschluss für raumluftunabhängigen Betrieb.  
 Der Wärmetauscher kann so angebaut werden, dass die linken oder rechten Stutzen für KR und KV genutzt werden können.

## Vitoladens 300-T (Fortsetzung)

### Maßtabelle

Nenn-Wärmeleistung ( $T_V/T_R=50/30^\circ\text{C}$ )	kW	35,4		42,8		53,7
a	mm	934		1050		1050
b	mm	815		940		940
c	mm	763		874		908
d	mm	565		674		674
e	mm	667		776		776
f	mm	1163		1275		1275
g	mm	768		817		817
h	mm	1585		1770		1770
i	mm	642		672		672
k	mm	708		819		819
l	mm	280		254		254
m	mm	55		0		0
n	mm	575		702		702
<b>Mit untergestelltem Speicher- Wassererwärmer</b>	Liter	160 und 200	350	200	350	350
o	mm	1229	1361	1356	1488	1488
p	mm	1469	1601	1594	1726	1726
q	mm	1417	1549	1528	1660	1660
r	mm	1269	1400	1269	1400	1400
s	mm	654	786	654	786	786

### Heizwasserseitiger Durchflusswiderstand



Der Vitoladens 300-T ist nur für Pumpenwarmwasser-Heizungen geeignet.

## Brenner

### 5.1 Technische Angaben Vitoflame 300, Typ VHG

Für Vitorondens 200-T bis 50 kW in raumluftabhängiger und raumluftunabhängiger Ausführung

Nenn-Wärmeleistung des Heizkessels	kW	18,8	22,9	27	33	40	50
Nenn-Wärmebelastung	kW	19,6	23,9	28,1	34,4	41,6	52,1
Brennertyp		VHGI-2	VHGI-3	VHGI-4	VHGI-5	VHGII-1	VHGII-2
Baumuster-Nr. nach EN 267		5G999S					
Öldurchsatz	kg/h	1,7	2	2,5	2,9	3,5	4,6
	Liter/h	2	2,4	2,9	3,4	4,1	5,1
Spannung	V	230					
Frequenz	Hz	50					
Leistungsaufnahme	W	226	226	235	235	340	340
beinhaltet 4 Zündvorgänge pro Stunde							
Motordrehzahl	U/min	2800					
Ausführung		einstufig					
Förderleistung der Ölpumpe	Liter/h	45					
<b>Abmessungen</b>							
Länge (Maß a)	mm	335	335	335	335	370	370
Breite	mm	535	535	535	535	650	650
Höhe (Maß b)	mm	580	580	580	580	650	650
Gewicht	kg	12	12	12	12	13	13
Anschlüsse	R	¾					
Saug- und Rücklaufleitung an den mitgelieferten Ölschläuchen							
Max. zulässiger Vordruck in den Versorgungsleitungen (bei Ringleitungen)	bar	2					
	MPa	0,2					
Zuluftanschluss (für raumluftunabhängigen Betrieb, auf der Heizkesselrückseite)	DN	80					

Für Vitorondens 200-T ab 67,6 kW in raumluftabhängiger Ausführung

Nenn-Wärmeleistung des Heizkessels	kW	67,6	85,8	107,3	
Nenn-Wärmebelastung	kW	65,6	83,3	104,2	
Brennertyp		VHG III-1	VHG III-2	VHG III-3	
Produkt ID-Nummer (zusammen mit Heizkessel)		CE-0035CL102.2			
Öldurchsatz	1. Stufe	kg/h	3,6	4,9	6,2
		Liter/h	4,6	5,7	7,2
	2. Stufe	kg/h	5,5	7,0	8,8
		Liter/h	6,5	8,2	10,3
Spannung	V	230			
Frequenz	Hz	50			
Leistungsaufnahme	W	585			
beinhaltet 4 Zündvorgänge pro Stunde					
1. Stufe	W	616			
2. Stufe	W	3600			
Motordrehzahl	U/min	3600			
Ausführung		zweistufig			
Förderleistung der Ölpumpe	Liter/h	45			
<b>Abmessungen</b>					
Länge (Maß a)	mm	385			
Breite	mm	402			
Höhe (Maß b)	mm	660			
Gewicht	kg	21			
Anschlüsse	R	¾			
Saug- und Rücklaufleitung an den mitgelieferten Ölschläuchen					
Max. zulässiger Vordruck in den Versorgungsleitungen (bei Ringleitungen)	bar	2			
	MPa	0,2			

## Brenner (Fortsetzung)

### Für Vitorondens 222-F in raumluftabhängiger und raumluftunabhängiger Ausführung

<b>Nenn-Wärmeleistung des Heizkessels</b>	<b>kW</b>	<b>18,8</b>	<b>22,9</b>	<b>27</b>
<b>Nenn-Wärmebelastung</b>	kW	19,6	23,9	28,1
<b>Brennertyp</b>		VHGI-2	VHGI-3	VHGI-4
<b>Baumuster-Nr. nach EN 267</b>		5G999S		
<b>Öldurchsatz</b>	kg/h	1,7	2	2,5
	Liter/h	2	2,4	2,9
<b>Spannung</b>	V	230		
<b>Frequenz</b>	Hz	50		
<b>Leistungsaufnahme</b>	W	226	226	235
beinhaltet 4 Zündvorgänge pro Stunde				
<b>Motordrehzahl</b>	U/min	2800		
<b>Ausführung</b>		einstufig		
<b>Förderleistung der Ölpumpe</b>	Liter/h	45		
<b>Abmessungen</b>				
Länge (Maß a)	mm	335	335	335
Breite	mm	535	535	535
Höhe (Maß b)	mm	580	580	580
<b>Gewicht</b>	kg	12	12	12
<b>Anschlüsse</b>	R	3/8		
Saug- und Rücklaufleitung an den mitgelieferten Ölschläuchen				
<b>Max. zulässiger Vordruck in den Versorgungsleitungen</b>	bar MPa	2 0,2		
(bei Ringleitungen)				
<b>Zuluftanschluss</b>	DN	80		
(für raumluftunabhängigen Betrieb, auf der Heizkesselrückseite)				

### Für Vitoladens 300-T in raumluftabhängiger und raumluftunabhängiger Ausführung

<b>Nenn-Wärmeleistung des Heizkessels</b>	<b>kW</b>	<b>33,0</b>	<b>40,0</b>	<b>50,0</b>
<b>Nenn-Wärmebelastung</b>	kW			
<b>Brennertyp</b>		VHG I-5	VHG II-1	VHG II-2
<b>Baumuster-Nr. nach EN 267</b>		5G999S		
<b>Öldurchsatz</b>	kg/h	2,9	3,7	4,6
	Liter/h	3,4	4,4	5,4
<b>Spannung</b>	V	230		
<b>Frequenz</b>	Hz	50		
<b>Leistungsaufnahme</b>	W	250	340	340
beinhaltet 4 Zündvorgänge pro Stunde				
<b>Motordrehzahl</b>	U/min	2800		
<b>Ausführung</b>		einstufig		
<b>Förderleistung der Ölpumpe</b>	Liter/h	45		
<b>Abmessungen</b>				
Länge (Maß a)	mm	335	370	370
Breite	mm	535	650	650
Höhe (Maß b)	mm	580	660	660
<b>Gewicht</b>	kg	12	13	13
<b>Anschlüsse</b>	R	3/8		
Saug- und Rücklaufleitung an den mitgelieferten Ölschläuchen				
<b>Max. zulässiger Vordruck in den Versorgungsleitungen</b>	bar MPa	2 0,2		
(bei Ringleitungen)				
<b>Zuluftanschluss</b>	DN	80	100	100
(für raumluftunabhängigen Betrieb, auf der Heizkesselrückseite)				

#### Brennertyp

Brenner für raumluftunabhängigen Betrieb sind mit speziellen Dichtungen ausgestattet.

Folgende Installationsarten sind möglich: B<sub>23</sub>, OC<sub>13</sub>, OC<sub>33</sub>, OC<sub>43</sub>,

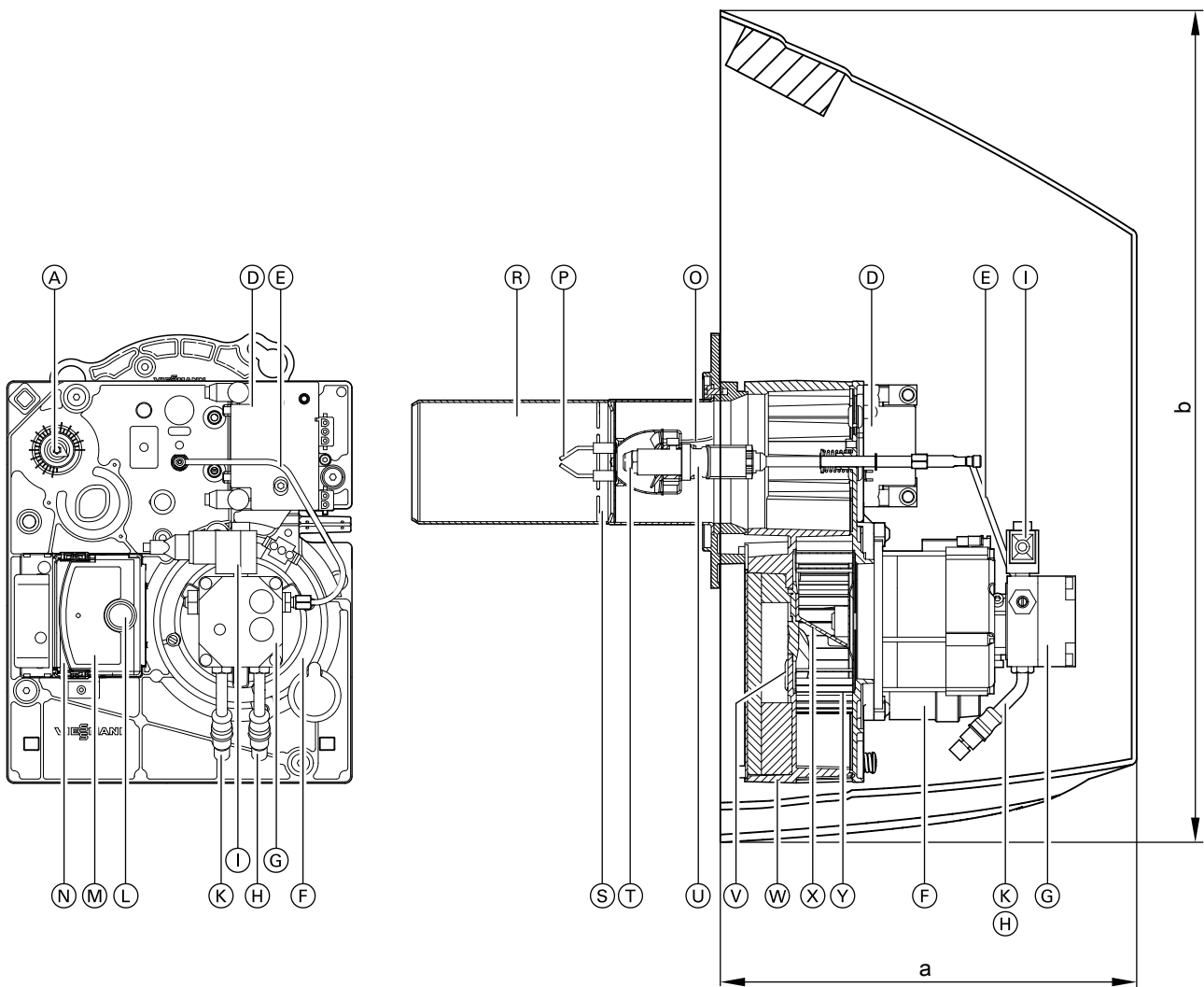
OC<sub>53</sub>, OC<sub>63</sub>, OC<sub>83</sub>.

#### Geprüfte Qualität



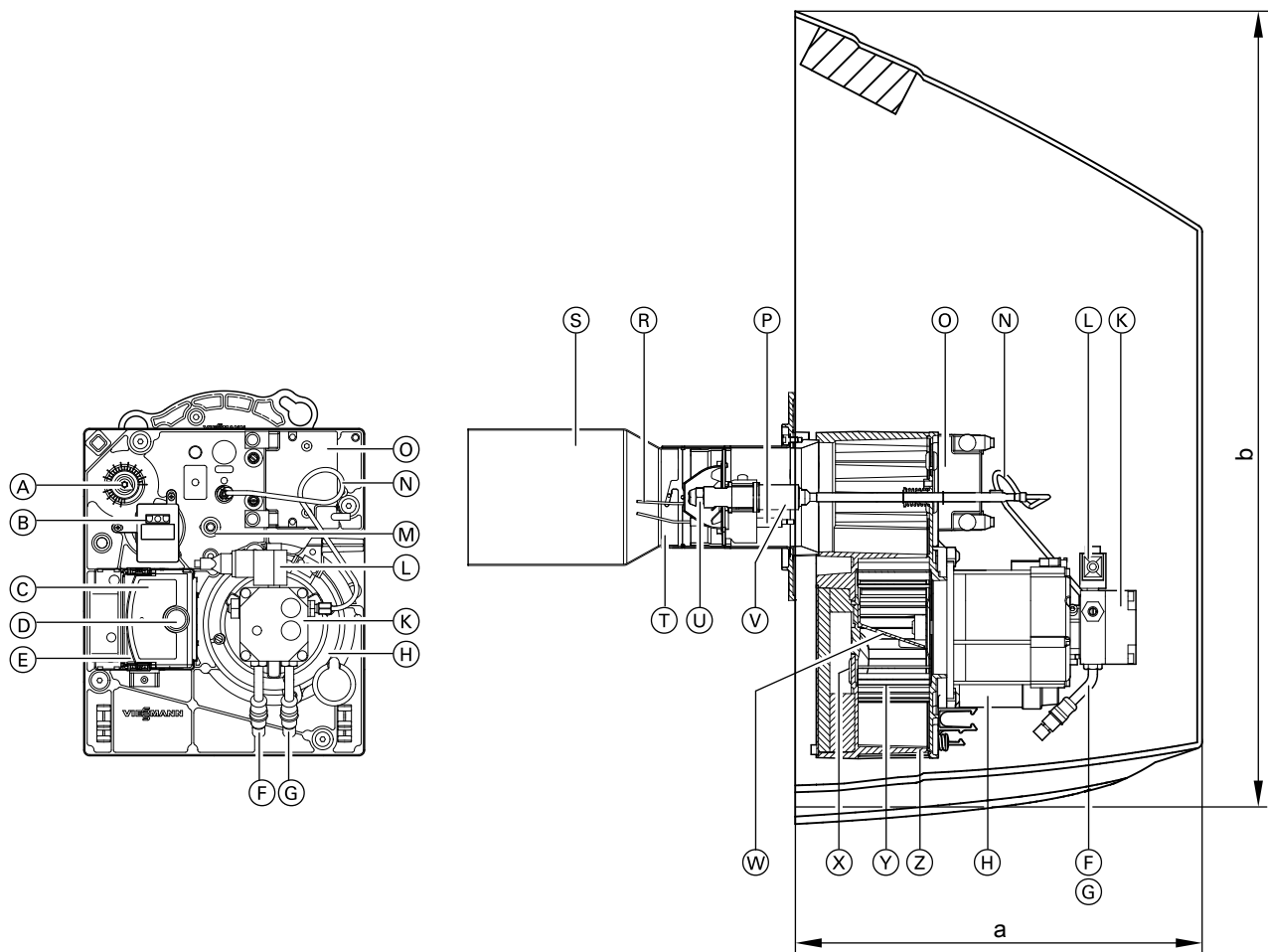
CE-Kennzeichnung entsprechend bestehenden EG-Richtlinien.

Die Brenner erfüllen die Grenzwerte des Umweltzeichens „Blauer Engel“ für Brenner-Heizkessel-Kombinationen nach RAL UZ 46.



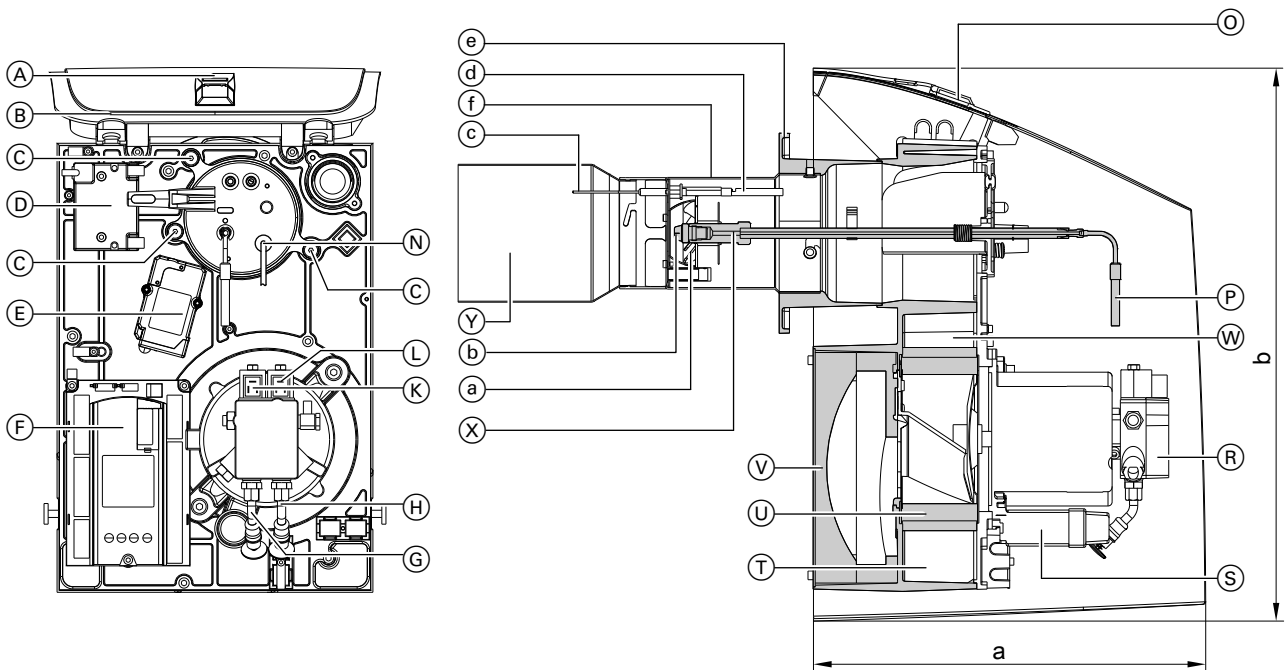
Vitoflame 300, Typ VHG von 18,8 bis 33 kW

- |  |                              |
|--|------------------------------|
| Ⓐ Luftregulierklappe                     | Ⓝ Anschlusskonsole           |
| Ⓓ HF-Zündeinheit<br>(mit Flammenwächter) | Ⓞ Zündleitung                |
| Ⓔ Öleitung                               | Ⓟ Zündelektroden             |
| ⓕ Gebläsemotor                           | Ⓡ Flammrohr                  |
| ⓖ Ölpumpe                                | Ⓢ Mischeinrichtung           |
| ⓗ Saugleitung                            | Ⓣ Ölbrennerdüse              |
| Ⓘ Magnetventil                           | Ⓤ Düsenstock mit Ölvorwärmer |
| Ⓚ Rücklaufleitung                        | Ⓥ Ansaugluftführung          |
| Ⓛ Entriegelungstaste mit Verlängerung    | Ⓦ Brennergehäuse             |
| Ⓜ Feuerungsautomat                       | Ⓧ Luftführung                |
|  | Ⓨ Gebläserad                 |



5 Vitoflame 300, Typ VHG mit 40 und 50 kW

- |                                       |                              |
|---------------------------------------|------------------------------|
| Ⓐ Luftregulierklappe                  | Ⓞ HF-Zündeinheit             |
| Ⓑ Timer                               | Ⓟ Zündleitung                |
| Ⓒ Feuerungsautomat                    | Ⓡ Zündelektroden             |
| Ⓓ Entriegelungstaste mit Verlängerung | Ⓢ Flammrohr                  |
| Ⓔ Anschlusskonsole                    | Ⓣ Mischeinrichtung           |
| Ⓕ Rücklaufleitung                     | Ⓤ Ölbrennerdüse              |
| Ⓖ Saugleitung                         | Ⓥ Düsenstock mit Ölvorwärmer |
| Ⓚ Gebläsemotor                        | Ⓦ Luftführung                |
| Ⓛ Ölpumpe                             | Ⓧ Ansaugluftführung          |
| Ⓜ Magnetventil                        | Ⓨ Gebläserad                 |
| Ⓝ Flammenwächter                      | Ⓩ Brennergehäuse             |
| Ⓞ Ölleitung                           |                              |



Vitoflame 300, Typ VHG mit 67,6 bis 107,3 kW

- |   |                              |
|---|------------------------------|
| (A) Serviceschalter (für Brenneinstellung)                                | (R) Ölpumpe                  |
| (B) Haubenadapter   | (S) Gebläsemotor             |
| (C) Schnellverschluss   | (T) Ventilatorgehäuse        |
| (D) Elektronische Zündeinheit   | (U) Gebläserad               |
| (E) Stellmotor  | (V) Ansaugluft-Schalldämpfer |
| (F) Feuerungsautomat  | (W) Luftregulierklappe       |
| (G) Rücklaufleitung oder Saugleitung (unterschiedlich je nach Hersteller) | (X) Düsenstock               |
| (H) Saugleitung oder Rücklaufleitung (unterschiedlich je nach Hersteller) | (Y) Flammrohr                |
| (K) Magnetventil 2. Stufe   | (a) Mischeinrichtung         |
| (L) Magnetventil 1. Stufe   | (b) Ölbrennerdüse            |
| (N) Flammenwächter  | (c) Zündelektroden           |
| (O) Entstörtaster   | (d) Zündleitung              |
| (P) Ölleitung   | (e) Flansch                  |
|   | (f) Adapterrohr              |

## Speicher-Wassererwärmer

Im Folgenden sind Technische Angaben zu den Speicher-Wassererwärmern aufgeführt, für die Systemverbindungen zum Heizkessel und Wärmemengenzähler erhältlich sind (siehe Viessmann Preisliste).

Für Speicher-Wassererwärmer mit Speicherinhalt größer 500 l und weitere Speicher-Wassererwärmer aus der Viessmann Preisliste sind die Verbindungsleitungen bauseits zu stellen.

### **Hinweis**

- *Zur Bestimmung der SpeichergroÙe siehe Planungsanleitung Vitocell.*
- *Bei Verwendung mit solarer Trinkwassererwärmung und Heizungsunterstützung siehe Planungsanleitung Vitosol.*



## Speicher-Wassererwärmer (Fortsetzung)

### 6.1 Technische Angaben Vitocell 100-V, Typ CVA, CVAA, CVAA-A

Zur Trinkwassererwärmung in Verbindung mit Heizkesseln und Fernheizungen, wahlweise mit Elektroheizung als Zubehör für Speicher-Wassererwärmer mit 300 und 500 l Inhalt.

- Heizwasserseitiger Betriebsdruck bis 25 bar (2,5 MPa)
- Trinkwasserseitiger Betriebsdruck bis 10 bar (1,0 MPa)

Geeignet für folgende Anlagen:

- Trinkwassertemperatur bis 95 °C
- Heizwasser-Vorlauftemperatur bis 160 °C

Typ		CVAA-A/ CVA	CVAA-A/ CVA	CVAA	CVA	CVA	CVA	
<b>Speicherinhalt</b>	l	160	200	300	500	750	1000	
<b>DIN-Registernummer</b>		9W241/11-13 MC/E						
<b>Dauerleistung</b> bei Trinkwassererwärmung von <b>10 auf 45 °C</b> und Heizwasser-Vor- lauftemperatur von ... bei unten auf- geführtem Heizwasser-Volumen- strom	90 °C	kW	40	40	53	70	123	136
		l/h	982	982	1302	1720	3022	3341
	80 °C	kW	32	32	44	58	99	111
		l/h	786	786	1081	1425	2432	2725
	70 °C	kW	25	25	33	45	75	86
		l/h	614	614	811	1106	1843	2113
	60 °C	kW	17	17	23	32	53	59
		l/h	417	417	565	786	1302	1450
	50 °C	kW	9	9	18	24	28	33
		l/h	221	221	442	589	688	810
<b>Dauerleistung</b> bei Trinkwassererwärmung von <b>10 auf 60 °C</b> und Heizwasser-Vor- lauftemperatur von ... bei unten auf- geführtem Heizwasser-Volumen- strom	90 °C	kW	36	36	45	53	102	121
		l/h	619	619	774	911	1754	2081
	80 °C	kW	28	28	34	44	77	91
	l/h	482	482	584	756	1324	1565	
	70 °C	kW	19	19	23	33	53	61
	l/h	327	327	395	567	912	1050	
<b>Heizwasser-Volumenstrom</b> für die angege- benen Dauerleistungen	m <sup>3</sup> /h	3,0	3,0	3,0	3,0	5,0	5,0	
<b>Bereitschaftswärmeaufwand</b> nach EN 12897:2006 Q <sub>ST</sub> bei 45 K Temp.-Differenz	kWh/ 24 h	0,97 / 1,35	1,04 / 1,46	1,65	1,95	3,0	3,54	
<b>Abmessungen</b>								
Länge (∅)								
– mit Wärmedämmung	a	mm	581	581	667	859	960	1060
– ohne Wärmedämmung		mm	—	—	—	650	750	850
Breite								
– mit Wärmedämmung	b	mm	605	605	744	923	1045	1145
– ohne Wärmedämmung		mm	—	—	—	837	947	1047
Höhe								
– mit Wärmedämmung	c	mm	1189	1409	1734	1948	2106	2166
– ohne Wärmedämmung		mm	—	—	—	1844	2005	2060
Kippmaß								
– mit Wärmedämmung		mm	1260	1460	1825	—	—	—
– ohne Wärmedämmung		mm	—	—	—	1860	2050	2100
Montagehöhe		mm	—	—	—	2045	2190	2250
<b>Gewicht</b> kompl. mit Wärmedämmung	kg	86	97	156	181	295	367	
<b>Heizwasserinhalt</b>	l	5,5	5,5	10,0	12,5	24,5	26,8	
<b>Heizfläche</b>	m <sup>2</sup>	1,0	1,0	1,5	1,9	3,7	4,0	
<b>Anschlüsse (Außengewinde)</b>								
Heizwasservor- und -rücklauf	R	1	1	1	1	1 1/4	1 1/4	
Kaltwasser, Warmwasser	R	3/4	3/4	1	1 1/4	1 1/4	1 1/4	
Zirkulation	R	3/4	3/4	1	1	1 1/4	1 1/4	
<b>Energieeffizienzklasse</b>		A / B	A / B	B	B	—	—	

#### Hinweis zur Dauerleistung

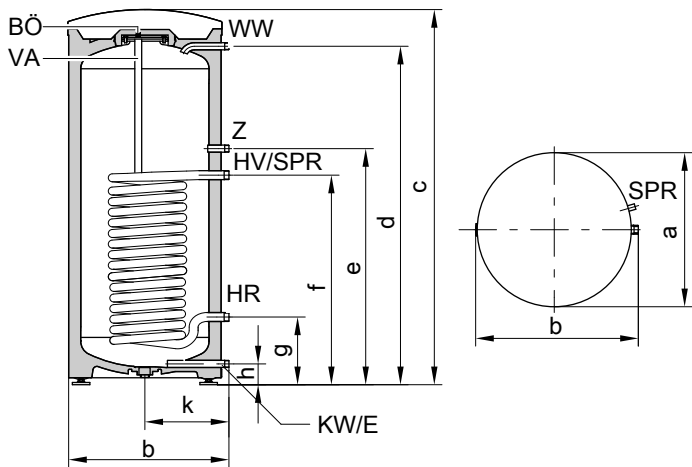
Bei der Planung mit der angegebenen bzw. ermittelten Dauerleistung die entsprechende Umwälzpumpe einplanen. Die angegebene Dauerleistung wird nur erreicht, wenn die Nenn-Wärmeleistung des Heizkessels  $\geq$  der Dauerleistung ist.

#### Hinweis

Bis 300 Liter Speicherinhalt auch als Vitocell 100-W in der Farbe „weiß“ verfügbar.

## Speicher-Wassererwärmer (Fortsetzung)

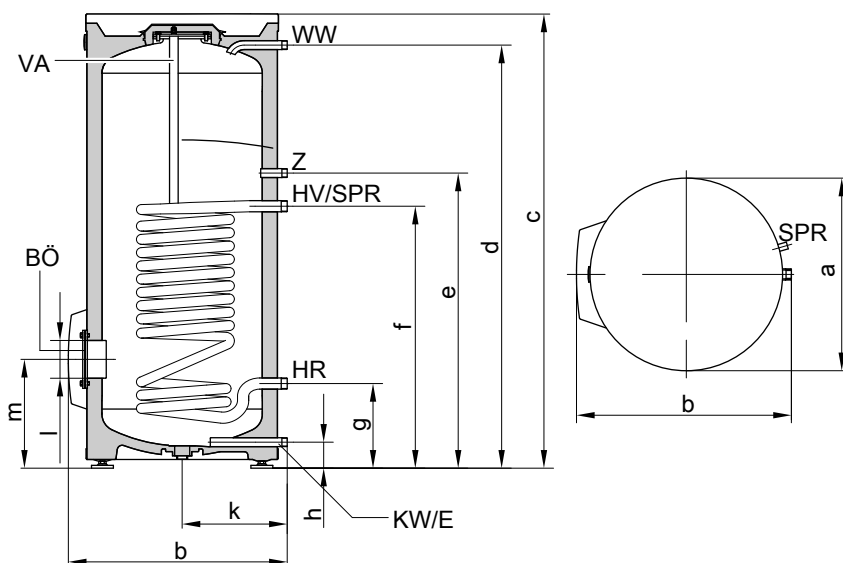
Vitocell 100-V, Typ CVA / CVAA-A, 160 und 200 l Inhalt



BÖ	Besichtigungs- und Reinigungsöffnung	VA	Magnesium-Schutzanode
E	Entleerung	WW	Warmwasser
HR	Heizwasserrücklauf	Z	Zirkulation
HV	Heizwasservorlauf		
KW	Kaltwasser		
SPR	Speichertemperatursensor der Speichertemperaturregelung bzw. Temperaturregler (Innendurchmesser der Tauchhülse 16 mm)		

Speicherinhalt	l	160	200
Länge (∅)	a	581	581
Breite	b	605	605
Höhe	c	1189	1409
	d	1050	1270
	e	884	884
	f	634	634
	g	249	249
	h	72	72
	k	317	317

Vitocell 100-V, Typ CVAA, 300 l Inhalt



BÖ	Besichtigungs- und Reinigungsöffnung	KW	Kaltwasser
E	Entleerung	SPR	Speichertemperatursensor der Speichertemperaturregelung bzw. Temperaturregler (Innendurchmesser der Tauchhülse 16 mm)
HR	Heizwasserrücklauf		
HV	Heizwasservorlauf		

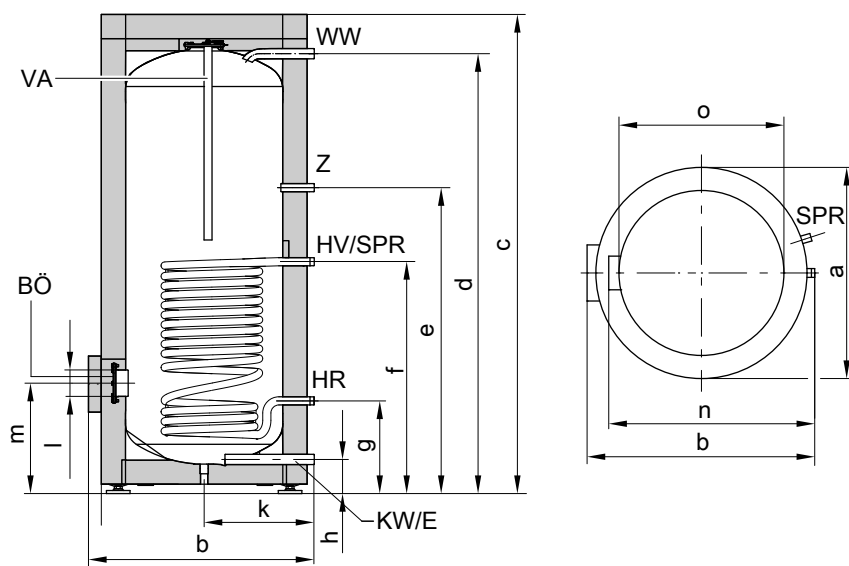


## Speicher-Wassererwärmer (Fortsetzung)

VA Magnesium-Schutzanode  
 WW Warmwasser  
 Z Zirkulation

Speicherinhalt		l	300
Länge (∅)	a	mm	667
Breite	b	mm	744
Höhe	c	mm	1734
	d	mm	1600
	e	mm	1115
	f	mm	875
	g	mm	260
	h	mm	76
	k	mm	361
	l	mm	∅ 100
	m	mm	333

Vitocell 100-V, Typ CVA, 500 l Inhalt



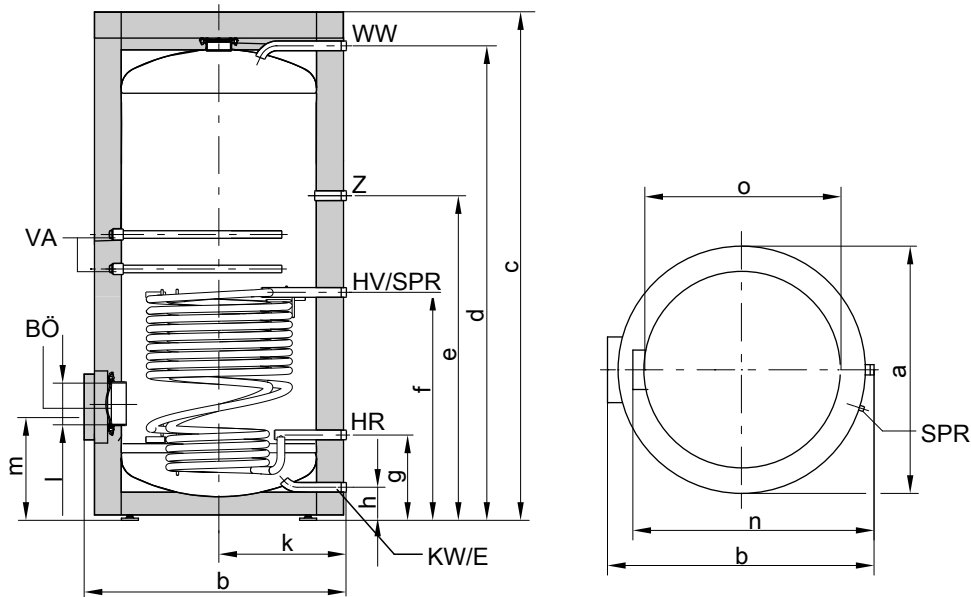
BÖ Besichtigungs- und Reinigungsöffnung  
 E Entleerung  
 HR Heizwasserrücklauf  
 HV Heizwasservorlauf  
 KW Kaltwasser  
 SPR Speichertemperatursensor der Speichertemperaturregelung  
 bzw. Temperaturregler (Innendurchmesser der Tauchhülse  
 16 mm)

VA Magnesium-Schutzanode  
 WW Warmwasser  
 Z Zirkulation

Speicherinhalt		l	500
Länge (∅)	a	mm	859
Breite	b	mm	923
Höhe	c	mm	1948
	d	mm	1784
	e	mm	1230
	f	mm	924
	g	mm	349
	h	mm	107
	k	mm	455
	l	mm	∅ 100
	m	mm	422
	n	mm	837
ohne Wärmedämmung	o	mm	∅ 650

## Speicher-Wassererwärmer (Fortsetzung)

Vitocell 100-V, Typ CVA, 750 und 1000 l Inhalt



BÖ Besichtigungs- und Reinigungsöffnung

E Entleerung

HR Heizwasserrücklauf

HV Heizwasservorlauf

KW Kaltwasser

SPR Speichertemperatursensor der Speichertemperaturregelung bzw. Temperaturregler (Innendurchmesser der Tauchhülse 16 mm)

VA Magnesium-Schutzanode

WW Warmwasser

Z Zirkulation

Speicherinhalt	l	750	1000	
Länge (∅)	a	mm	960	1060
Breite	b	mm	1045	1145
Höhe	c	mm	2106	2166
	d	mm	1923	2025
	e	mm	1327	1373
	f	mm	901	952
	g	mm	321	332
	h	mm	104	104
	k	mm	505	555
	l	mm	∅ 180	∅ 180
	m	mm	457	468
	n	mm	947	1047
ohne Wärmedämmung	o	mm	∅ 750	∅ 850

### Leistungskennzahl $N_L$

Nach DIN 4708.

Speicherbevorzugungstemperatur  $T_{sp} = \text{Kaltwasser-Einlauftemperatur} + 50 \text{ K}^{+5 \text{ K}/-0 \text{ K}}$

Speicherinhalt	l	160	200	300	500	750	1000
Leistungskennzahl $N_L$ bei Heizwasser-Vorlauftemperatur							
90 °C		2,5	4,0	9,7	21,0	40,0	45,0
80 °C		2,4	3,7	9,3	19,0	34,0	43,0
70 °C		2,2	3,5	8,7	16,5	26,5	40,0

## Speicher-Wassererwärmer (Fortsetzung)

### Hinweis zur Leistungskennzahl $N_L$

Die Leistungskennzahl  $N_L$  ändert sich mit der Speicherbevorratungs-temperatur  $T_{sp}$ .

#### Richtwerte

- $T_{sp} = 60\text{ °C} \rightarrow 1,0 \times N_L$
- $T_{sp} = 55\text{ °C} \rightarrow 0,75 \times N_L$
- $T_{sp} = 50\text{ °C} \rightarrow 0,55 \times N_L$
- $T_{sp} = 45\text{ °C} \rightarrow 0,3 \times N_L$

### Kurzzeitleistung (während 10 Minuten)

Bezogen auf die Leistungskennzahl  $N_L$ .

Trinkwassererwärmung von 10 auf 45 °C.

Speicherinhalt	l	160	200	300	500	750	1000
<b>Kurzzeitleistung (l/10 min) bei Heizwasser-Vorlauf-temperatur</b>							
90 °C		210	262	407	618	898	962
80 °C		207	252	399	583	814	939
70 °C		199	246	385	540	704	898

### Max. Zapfmenge (während 10 Minuten)

Bezogen auf die Leistungskennzahl  $N_L$ .

Mit Nachheizung.

Trinkwassererwärmung von 10 auf 45 °C.

Speicherinhalt	l	160	200	300	500	750	1000
<b>Max. Zapfmenge (l/min) bei Heizwasser-Vorlauf-temperatur</b>							
90 °C		21	26	41	62	90	96
80 °C		21	25	40	58	81	94
70 °C		20	25	39	54	70	90

### Zapfbare Wassermenge

Speichervolumen auf 60 °C aufgeheizt.

Ohne Nachheizung.

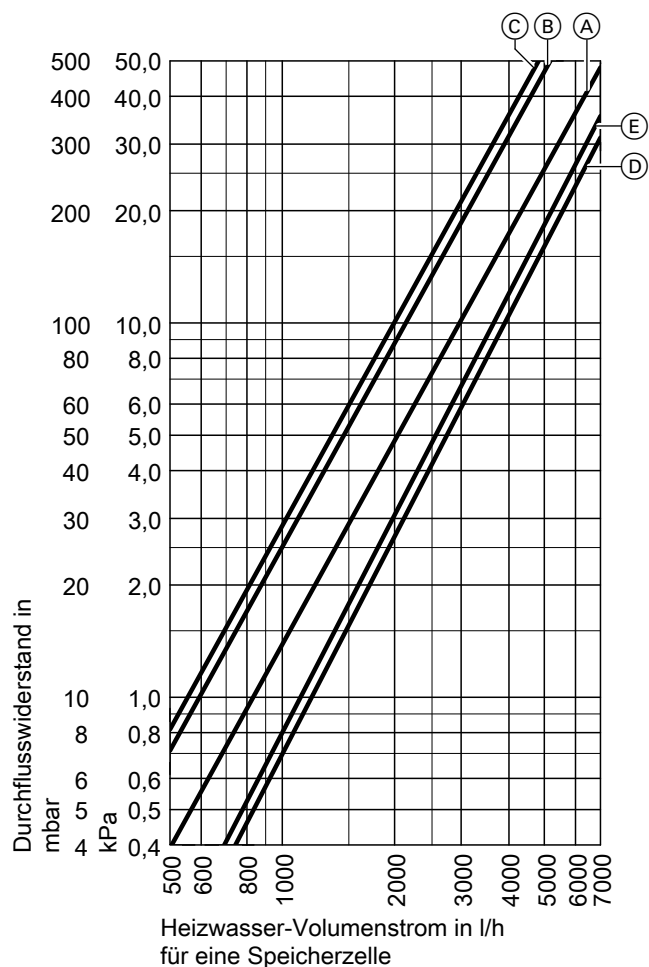
Speicherinhalt	l	160	200	300	500	750	1000
<b>Zapfrate</b>	l/min	10	10	15	15	20	20
<b>Zapfbare Wassermenge</b>	l	120	145	240	420	615	835
Wasser mit $t = 60\text{ °C}$ (konstant)							

### Aufheizzeit

Die Aufheizzeiten werden erreicht, wenn die max. Dauerleistung des Speicher-Wassererwärmers bei der jeweiligen Heizwasser-Vorlauf-temperatur und der Trinkwassererwärmung von 10 auf 60 °C zur Verfügung steht.

Speicherinhalt	l	160	200	300	500	750	1000
<b>Aufheizzeit (min) bei Heizwasser-Vorlauf-temperatur</b>							
90 °C		19	19	23	28	24	36
80 °C		24	24	31	36	33	46
70 °C		34	37	45	50	47	71

## Durchflusswiderstände

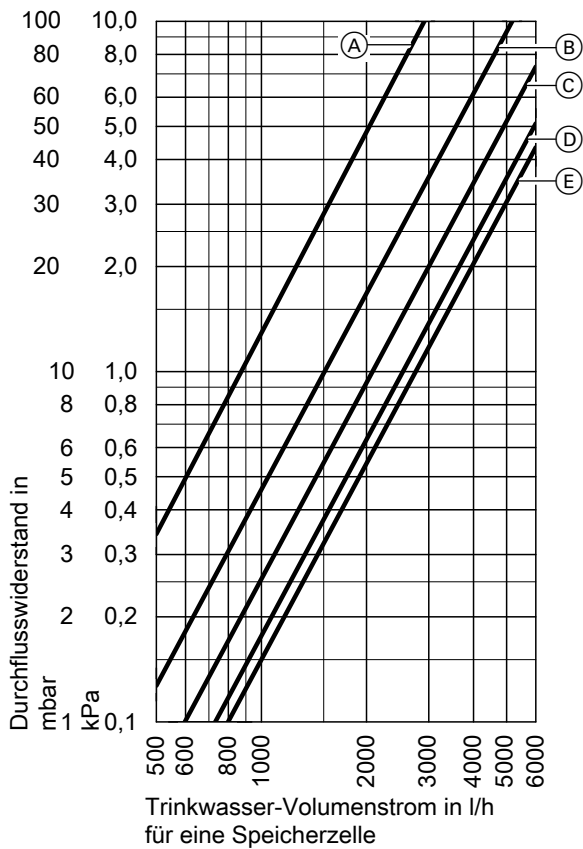


Heizwasserseitiger Durchflusswiderstand

- Ⓐ Speichereinhalt 160 und 200 l
- Ⓑ Speichereinhalt 300 l
- Ⓒ Speichereinhalt 500 l

- Ⓓ Speichereinhalt 750 l
- Ⓔ Speichereinhalt 1000 l

## Speicher-Wassererwärmer (Fortsetzung)



Trinkwasserseitiger Durchflusswiderstand

- (A) Speichereinheit 160 und 200 l
- (B) Speichereinheit 300 l
- (C) Speichereinheit 500 l
- (D) Speichereinheit 750 l
- (E) Speichereinheit 1000 l

### Auslieferungszustand

#### Vitocell 100-W, Typ CVA

#### 160 bis 300 Liter Inhalt

Speicher-Wassererwärmer aus Stahl mit Ceraprotect-Emaillierung.

- Eingeschweißte Tauchhülse für Speichertemperatursensor bzw. Temperaturregler (Innendurchmesser 16 mm)
- Eingeschraubte Stellfüße

- Magnesium-Schutzanode
- Angebaute Wärmedämmung

## 6.2 Technische Angaben Vitocell 300-V, Typ EVA

Zur Trinkwassererwärmung in Verbindung mit Heizkesseln, **außen-beheizt**

Geeignet für Anlagen mit

- Heizwasser-Vorlauftemperatur bis **110 °C**
- **heizwasserseitigem** Betriebsdruck bis **3 bar (0,3 MPa)**
- **trinkwasserseitigem** Betriebsdruck bis **10 bar (1,0 MPa)**

Typ			EVA	EVA	EVA
<b>Speicherinhalt</b>	l		130	160	200
<b>DIN-Registernummer</b>			0166/09-10MC		
<b>Dauerleistung</b> bei Trinkwassererwärmung von <b>10 auf 45 °C</b> und <b>Heizwasser</b> -Vorlauftemperatur von ... bei unten aufgeführtem Heizwasser-Volumen- strom	90 °C	kW	37	40	62
		l/h	909	982	1523
	80 °C	kW	30	32	49
		l/h	737	786	1024
	70 °C	kW	22	24	38
		l/h	540	589	933
<b>Dauerleistung</b> bei Trinkwassererwärmung von <b>10 auf 60 °C</b> und <b>Heizwasser</b> -Vorlauftemperatur von ... bei unten aufgeführtem Heizwasser-Volumen- strom	60 °C	kW	13	15	25
		l/h	319	368	614
	50 °C	kW	9	10	12
		l/h	221	245	294
	90 °C	kW	32	36	57
		l/h	550	619	980
<b>Dauerleistung</b> bei Trinkwassererwärmung von <b>10 auf 60 °C</b> und <b>Heizwasser</b> -Vorlauftemperatur von ... bei unten aufgeführtem Heizwasser-Volumen- strom	80 °C	kW	25	28	43
		l/h	430	481	739
<b>Dauerleistung</b> bei Trinkwassererwärmung von <b>10 auf 60 °C</b> und <b>Heizwasser</b> -Vorlauftemperatur von ... bei unten aufgeführtem Heizwasser-Volumen- strom	70 °C	kW	16	19	25
		l/h	275	326	430
<b>Heizwasser-Volumenstrom</b> für die angegebenen Dauerleistungen	m <sup>3</sup> /h		3,0	3,0	3,0
<b>Bereitschaftswärmeaufwand</b> nach EN 12897:2006 Q <sub>ST</sub> bei 45 K Temp.-Differenz	kWh/24 h		1,13	1,20	1,36
<b>Abmessungen</b>					
Länge (∅) a	mm		633	633	633
Breite b	mm		667	667	667
Höhe c	mm		1111	1203	1423
Kippmaß	mm		1217	1297	1493
<b>Gewicht</b> Speicher-Wassererwärmer mit Wärmedämmung	kg		77	84	98
<b>Heizwasserinhalt</b>	l		25	28	35
<b>Heizfläche</b>	m <sup>2</sup>		1,1	1,3	1,6
<b>Anschlüsse</b> (Außengewinde)					
Heizwasservor- und -rücklauf	R		1	1	1
Kaltwasser, Warmwasser	R		¾	¾	¾
Zirkulation	R		½	½	½
<b>Energieeffizienzklasse</b>			B	B	B

### Hinweis zur Dauerleistung

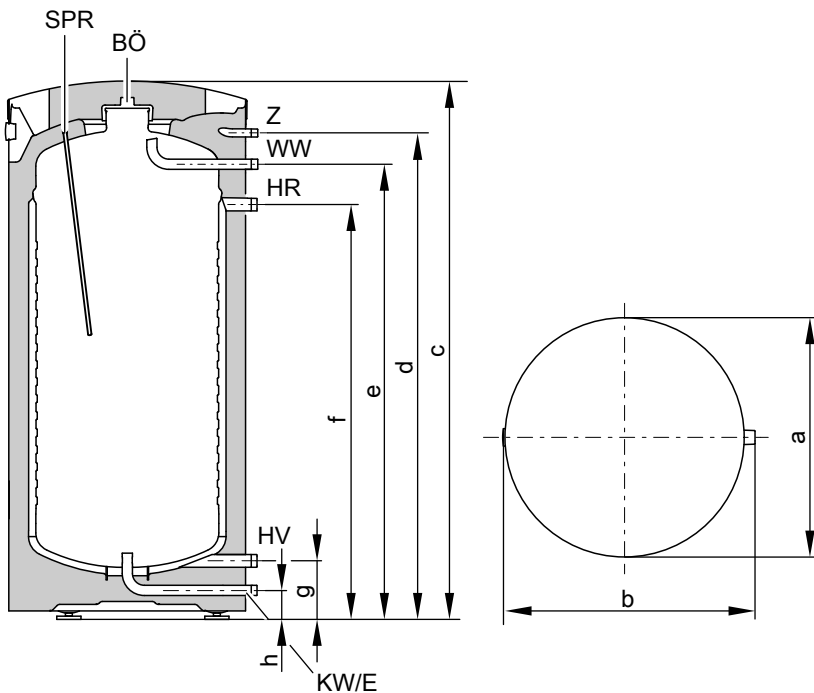
Bei der Planung mit der angegebenen bzw. ermittelten Dauerleistung die entsprechende Umwälzpumpe einplanen. Die angegebene Dauerleistung wird nur dann erreicht, wenn die Nenn-Wärmeleistung des Heizkessels  $\geq$  der Dauerleistung ist.

### Hinweis

160 und 200 Liter Speicherinhalt auch als Vitocell 100-W in weiß erhältlich.



## Speicher-Wassererwärmer (Fortsetzung)



BÖ Besichtigungs- und Reinigungsöffnung  
 E Entleerung  
 HR Heizwasserrücklauf  
 HV Heizwasservorlauf  
 KW Kaltwasser

SPR Tauchhülse für Speichertempersensor bzw. Temperaturregler (Innendurchmesser 7 mm)  
 WW Warmwasser  
 Z Zirkulation

### Maßtabelle

Speicherinhalt	I	130	160	200
a	mm	633	633	633
b	mm	667	667	667
c	mm	1111	1203	1423
d	mm	975	1067	1287
e	mm	892	984	1204
f	mm	785	877	1097
g	mm	155	155	155
h	mm	77	77	77

### Leistungskennzahl $N_L$

nach DIN 4708

Speicherbevorratungstemperatur  $T_{sp}$  = Kaltwasser-Einlauftemperatur

+ 50 K +5 K/-0 K

Speicherinhalt	I	130	160	200
<b>Leistungskennzahl <math>N_L</math></b>				
<b>bei Heizwasser-Vorlauftemperatur</b>				
90 °C		2,4	3,3	6,8
80 °C		1,9	2,9	5,2
70 °C		1,4	2,0	3,2

### Hinweis zur Leistungskennzahl $N_L$

Die Leistungskennzahl  $N_L$  ändert sich mit der Speicherbevorratungstemperatur  $T_{sp}$ .

### Richtwerte

- $T_{sp} = 60\text{ °C} \rightarrow 1,0 \times N_L$
- $T_{sp} = 55\text{ °C} \rightarrow 0,75 \times N_L$
- $T_{sp} = 50\text{ °C} \rightarrow 0,55 \times N_L$
- $T_{sp} = 45\text{ °C} \rightarrow 0,3 \times N_L$

5811 441

## Speicher-Wassererwärmer (Fortsetzung)

### Kurzzeitleistung (während 10 Minuten)

Bezogen auf die Leistungskennzahl  $N_L$   
Trinkwassererwärmung von 10 auf 45 °C

Speicherinhalt	l	130	160	200
<b>Kurzzeitleistung (l/10 min)</b>				
<b>bei Heizwasser-Vorlauftemperatur</b>				
90 °C		207	240	340
80 °C		186	226	298
70 °C		164	190	236

### Max. Zapfmenge (während 10 Minuten)

Bezogen auf die Leistungskennzahl  $N_L$   
Mit Nachheizung  
Trinkwassererwärmung von 10 auf 45 °C

Speicherinhalt	l	130	160	200
<b>Max. Zapfmenge (l/min)</b>				
<b>bei Heizwasser-Vorlauftemperatur</b>				
90 °C		21	24	34
80 °C		19	23	30
70 °C		16	19	24

### Zapfbare Wassermenge

Speichervolumen auf 60 °C aufgeheizt  
Ohne Nachheizung

Speicherinhalt	l	130	160	200
<b>Zapfrate</b>	l/min	10	10	10
<b>Zapfbare Wassermenge</b>	l	103	120	150
Wasser mit $t = 60$ °C (konstant)				

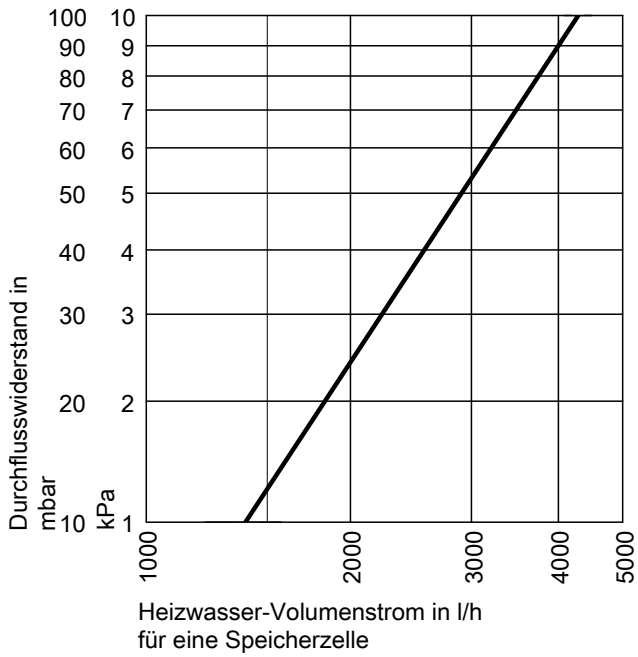
### Aufheizzeit

Die aufgeführten Aufheizzeiten werden erreicht, wenn die max. Dauerleistung des Speicher-Wassererwärmers bei der jeweiligen Vorlauf-temperatur und der Trinkwassererwärmung von 10 auf 60 °C zur Verfügung gestellt wird.

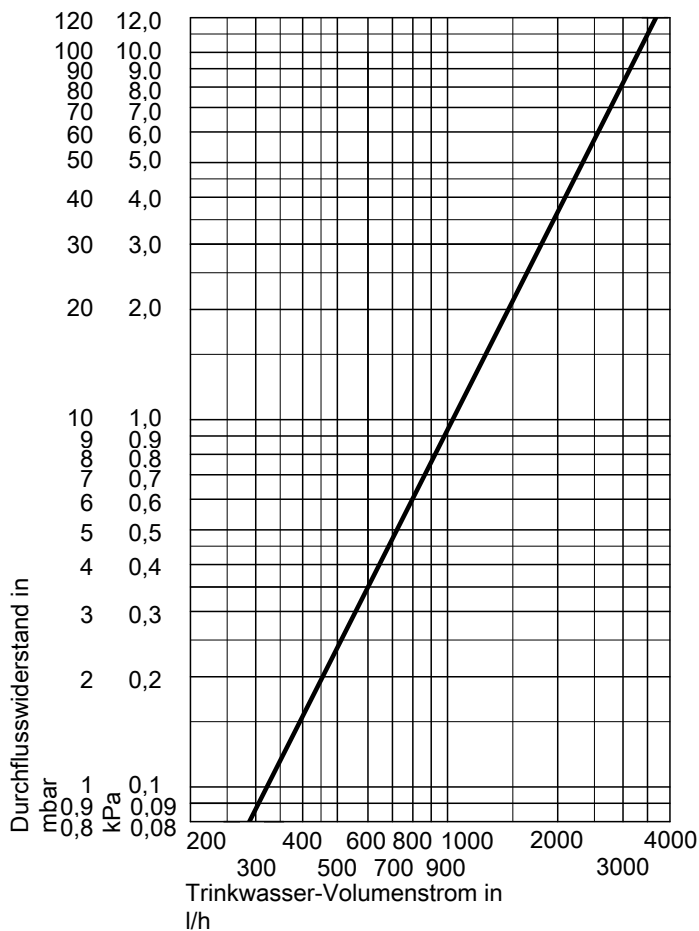
Speicherinhalt	l	130	160	200
<b>Aufheizzeit (min)</b>				
<b>bei Heizwasser-Vorlauftemperatur</b>				
90 °C		15	15	12
80 °C		19	19	16
70 °C		29	29	24

# Speicher-Wassererwärmer (Fortsetzung)

## Durchflusswiderstände



## Heizwasserseitiger Durchflusswiderstand



## Trinkwasserseitiger Durchflusswiderstand

5811 441

### Auslieferungszustand

#### Vitocell 300-V, Typ EVA, außenbeheizt 130 bis 200 l Inhalt

Speicher-Wassererwärmer trinkwasserseitig aus hochlegiertem Edelstahl rostfrei mit angebaute Wärmedämmung.

- eingeschweißte Tauchhülse für Speichertemperatursensor bzw. Temperaturregler (Innendurchmesser 7 mm)
- eingebautes Thermometer
- eingeschraubte Stellfüße

Farbe des epoxidharzbeschichteten Blechmantels vitosilber.

Speicher-Wassererwärmer mit 160 und 200 l Inhalt auch in weiß lieferbar.

## 6.3 Technische Angaben Vitocell 100-H, Typ CHA

Zur Trinkwassererwärmung in Verbindung mit Heizkesseln

Geeignet für Anlagen mit

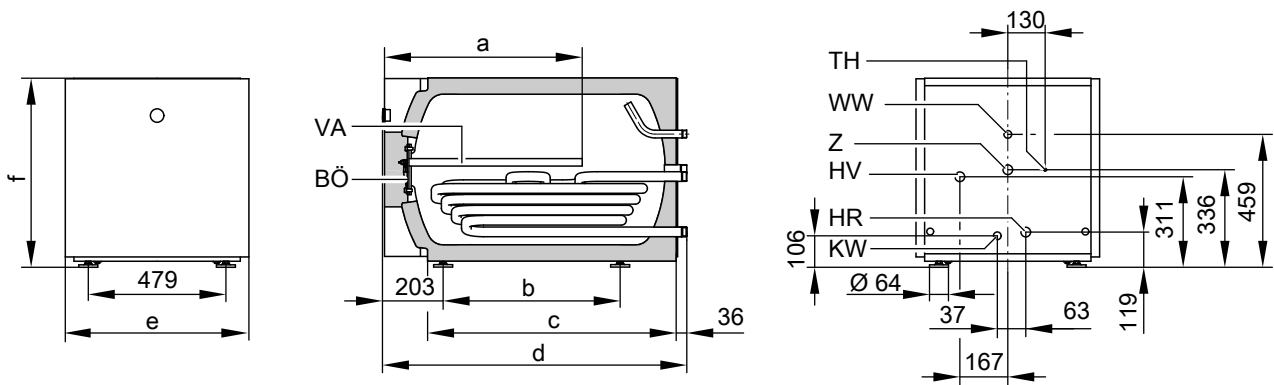
- Heizwasser-Vorlauftemperatur bis **110 °C**
- Trinkwassertemperatur bis **95 °C**
- **heizwasserseitigem** Betriebsdruck bis **10 bar (1,0 MPa)**
- **trinkwasserseitigem** Betriebsdruck bis **10 bar (1,0 MPa)**

Typ			CHA	CHA	CHA
Speicherinhalt	l		130	160	200
DIN-Register-Nummer			9W243/11-13 MC/E		
Dauerleistung bei Trinkwassererwärmung von <b>10 auf 45 °C</b> und Heizwasser-Vorlauftemperatur von ... bei unten aufgeführtem Heizwasserdurchsatz	90 °C	kW l/h	28 688	33 810	42 1032
	80 °C	kW l/h	23 565	28 688	32 786
	70 °C	kW l/h	19 466	22 540	26 638
	60 °C	kW l/h	14 344	16 393	18 442
Dauerleistung bei Trinkwassererwärmung von <b>10 auf 60 °C</b> und Heizwasser-Vorlauftemperatur von ... bei unten aufgeführtem Heizwasserdurchsatz	90 °C	kW l/h	27 464	32 550	38 653
	80 °C	kW l/h	20 344	24 412	29 498
	70 °C	kW l/h	14 241	17 292	19 326
Heizwasserdurchsatz für die angegebenen Dauerleistungen	m <sup>3</sup> /h		3,0	3,0	3,0
Bereitschaftswärmeaufwand nach EN 12897:2006 Q <sub>ST</sub> bei 45 K Temp.-Differenz	kWh/24 h		1,15	1,29	1,34
<b>Gesamtabmessungen</b>					
Gesamtlänge d	mm		907	1052	1216
Gesamtbreite e	mm		640	640	640
Gesamthöhe f	mm		654	654	654
Gewicht Speicher-Wassererwärmer mit Wärmedämmung	kg		90	103	116
Heizwasserinhalt	l		5,5	7	8
Heizfläche	m <sup>2</sup>		0,8	1	1,2
<b>Anschlüsse (Außengewinde)</b>					
Heizwasservor- und -rücklauf	R		1	1	1
Kaltwasser, Warmwasser	R		¾	¾	¾
Zirkulation	R		1	1	1
Energieeffizienzklasse			B	B	B

#### Hinweis zur Dauerleistung

Bei der Planung mit der angegebenen bzw. ermittelten Dauerleistung die entsprechende Umwälzpumpe einplanen. Die angegebene Dauerleistung wird nur dann erreicht wenn die Nenn-Wärmeleistung des Heizkessels  $\geq$  der Dauerleistung ist.

## Speicher-Wassererwärmer (Fortsetzung)



BÖ Besichtigungs- und Reinigungsöffnung  
 HR Heizwasserrücklauf  
 HV Heizwasservorlauf  
 KW Kaltwasser  
 TH Tauchhülse für Speichertemperatursensor bzw. Temperaturregler (Innendurchmesser 7 mm).

VA Magnesium-Schutzanode  
 WW Warmwasser  
 Z Zirkulation

Speicherinhalt	l	130	160	200
a	mm	200	250	300
b	mm	471	616	780
c	mm	721	866	1030
d	mm	907	1052	1216
e	mm	640	640	640
f	mm	654	654	654

Maß a: Mindestwandabstand zum Aus-/Einbau der Magnesium-Schutzanode.

### Leistungskennzahl $N_L$

nach DIN 4708

Speicherbevorzugungstemperatur  $T_{sp}$  = Kaltwassereinflaufstemperatur + 50 K <sup>+5 K/-0 K</sup>

Speicherinhalt	l	130	160	200
<b>Leistungskennzahl <math>N_L</math></b>				
<b>bei Heizwasser-Vorlaufstemperatur</b>				
90 °C		1,3	2,2	3,5
80 °C		1,3	2,2	3,5
70 °C		1,1	1,6	2,5

### Hinweis zur Leistungskennzahl $N_L$

Die Leistungskennzahl  $N_L$  ändert sich mit der Speicherbevorzugungstemperatur  $T_{sp}$ .

#### Richtwerte

- $T_{sp} = 60\text{ °C} \rightarrow 1,0 \times N_L$
- $T_{sp} = 55\text{ °C} \rightarrow 0,75 \times N_L$
- $T_{sp} = 50\text{ °C} \rightarrow 0,55 \times N_L$
- $T_{sp} = 45\text{ °C} \rightarrow 0,3 \times N_L$

### Kurzzeitleistung (während 10 Minuten)

Bezogen auf die Leistungskennzahl  $N_L$  Trinkwassererwärmung von 10 auf 45 °C

Speicherinhalt	l	130	160	200
<b>Kurzzeitleistung (l/10 min)</b>				
<b>bei Heizwasser-Vorlaufstemperatur</b>				
90 °C		159	199	246
80 °C		159	199	246
70 °C		148	173	210

## Speicher-Wassererwärmer (Fortsetzung)

### Max. Zapfmenge (während 10 Minuten)

Bezogen auf die Leistungskennzahl  $N_L$   
Mit Nachheizung  
Trinkwassererwärmung von 10 auf 45 °C

Speicherinhalt	l	130	160	200
<b>Max. Zapfmenge (l/min)</b>				
<b>bei Heizwasser-Vorlauftemperatur</b>				
90 °C		16	20	24
80 °C		16	20	24
70 °C		15	17	21

### Zapfbare Wassermenge

Speichervolumen auf 60 °C aufgeheizt  
Ohne Nachheizung

Speicherinhalt	l	130	160	200
<b>Zapfrate</b>	l/min	10	10	10
<b>Zapfbare Wassermenge</b>	l	100	145	180
Wasser mit $t = 60$ °C (konstant)				

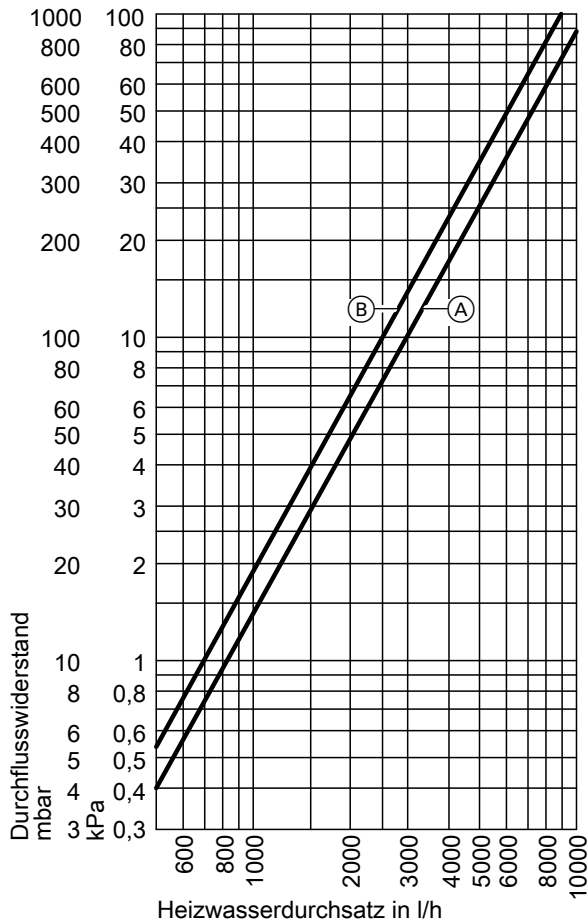
### Aufheizzeit

Die aufgeführten Aufheizzeiten werden erreicht, wenn die max. Dauerleistung des Speicher-Wassererwärmers bei der jeweiligen Vorlauf-temperatur und der Trinkwassererwärmung von 10 auf 60 °C zur Verfügung gestellt wird.

Speicherinhalt	l	130	160	200
<b>Aufheizzeit (min)</b>				
<b>bei Heizwasser-Vorlauftemperatur</b>				
90 °C		20	19	18
80 °C		25	26	25
70 °C		34	34	32

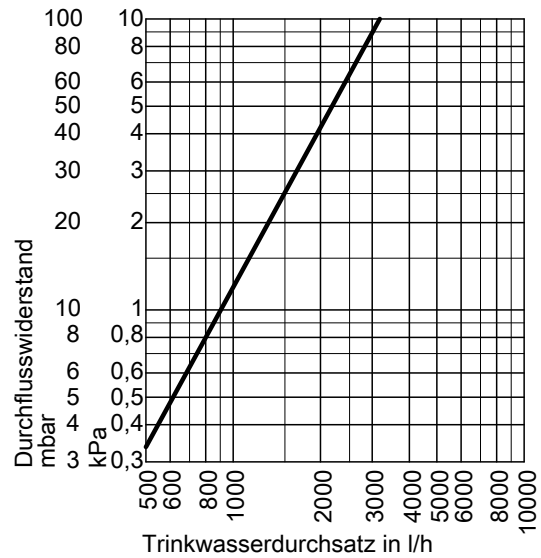
## Speicher-Wassererwärmer (Fortsetzung)

Heizwasserseitiger Durchflusswiderstand



- Ⓐ 130 Liter Speichereinheit
- Ⓑ 160 und 200 Liter Speichereinheit

Trinkwasserseitiger Durchflusswiderstand



### Auslieferungszustand

#### Vitocell 100-H, Typ CHA 130, 160 und 200 Liter Inhalt

Speicher-Wassererwärmer aus Stahl, mit Ceraprotect-Emallierung.

- eingebaute Magnesium-Schutzanode
- angebaute Wärmedämmung aus PUR-Hartschaum
- eingeschweißte Tauchhülse (Innendurchmesser 7 mm) für Speichertemperatursensor bzw. Temperaturregler und
- eingeschraubte Stellfüße

Farbe des epoxidharzbeschichteten Blechmantels vitosilber.

## 6.4 Technische Angaben Vitocell 300-H, Typ EHA

Zur **Trinkwassererwärmung** in Verbindung mit Heizkesseln, Fernheizungen und Niedertemperatur-Heizsystemen

Geeignet für Anlagen mit

- Heizwasser-Vorlauftemperatur bis **200 °C**
- **heizwasserseitigem** Betriebsdruck bis **25 bar (2,5 MPa)**
- Nur bei 350 und 500 l: **Sattdampf** mit **1 bar (0,1 MPa)** Überdruck
- **trinkwasserseitigem** Betriebsdruck bis **10 bar (1,0 MPa)**

Typ			EHA	EHA	EHA	EHA
<b>Speicherinhalt</b>	l		160	200	350	500
<b>DIN-Registernummer</b>			0081/08-10 MC			
<b>Dauerleistung</b>	90 °C	kW	32	41	80	97
bei Trinkwassererwärmung von		Liter/h	786	1007	1966	2383
<b>10 auf 45 °C und Heizwasser-</b>	80 °C	kW	28	30	64	76
Vorlauftemperatur von ... bei		Liter/h	688	737	1573	1867
unten aufgeführtem Heizwasser-	70 °C	kW	20	23	47	55
Volumenstrom		Liter/h	490	565	1155	1351
	65 °C	kW	17	19	40	46
		Liter/h	417	467	983	1130
	60 °C	kW	14	16	33	38
		Liter/h	344	393	811	934
<b>Dauerleistung</b>	90 °C	kW	28	33	70	82
bei Trinkwassererwärmung von		Liter/h	482	568	1204	1410
<b>10 auf 60 °C und Heizwasser-</b>	80 °C	kW	23	25	51	62
Vorlauftemperatur von ... bei		Liter/h	396	430	877	1066
unten aufgeführtem Heizwasser-	70 °C	kW	15	17	34	39
Volumenstrom		Liter/h	258	292	585	671
<b>Heizwasser-Volumenstrom</b>	m <sup>3</sup> /h		3,0	5,0	5,0	5,0
für die angegebenen Dauerleistungen						
<b>Dauerleistung</b>	0,5 bar/	kW	–	–	83	83
bei Trinkwassererwärmung von	50 kPa	Liter/h			2039	2039
<b>10 auf 45 °C und Sattdampf</b>	1,0 bar/	kW	–	–	105	105
von ... mit einer max. Dampfge-	100 kPa	Liter/h			2580	2580
schwindigkeit von 50 m/s						
<b>Bereitschaftswärmeaufwand</b> nach	kWh/24 h		1,18	1,24	1,76	1,95
EN 12897:2006Q <sub>ST</sub> bei 45 K Temp.-Differenz						
<b>Gesamtabmessungen</b>						
Gesamtlänge	mm		1072	1236	1590	1654
Gesamtbreite	mm		640	640	830	910
Breite ohne Ummantelung	mm		–	–	768	–
Gesamthöhe	mm		654	654	786	886
<b>Gewicht</b>	kg		76	84	172	191
Speicher-Wassererwärmer mit Wärmedämmung						
<b>Heizwasserinhalt</b>	Liter		7	8	13	16
<b>Heizfläche</b>	m <sup>2</sup>		0,87	0,9	1,7	2,1
<b>Anschlüsse</b> (Außengewinde)						
Heizwasservor- und -rücklauf	R		1	1	1¼	1¼
Kaltwasser, Warmwasser	R		¾	¾	1¼	1¼
Zirkulation	R		1	1	1	1¼
<b>Energieeffizienzklasse</b>			B	B	B	B

### Hinweis zur Breite ohne Ummantelung (nur 350 l)

350 l: Bei Einbringungsschwierigkeiten können Vorderblech mit Thermometer und Seitenbleche abgebaut, die Stellfüße ausgeschraubt und der Speicher-Wassererwärmer bei der Einbringung auf die Seite gedreht werden.

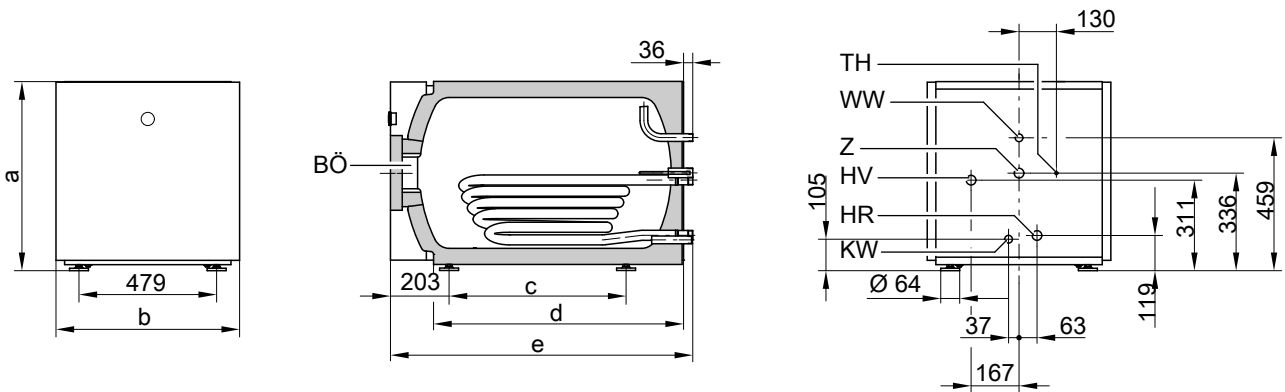
### Hinweis zur Dauerleistung

Bei der Planung mit der angegebenen bzw. ermittelten Dauerleistung die entsprechende Umwälzpumpe einplanen. Die angegebene Dauerleistung wird nur dann erreicht, wenn die Nenn-Wärmeleistung des Heizkessels  $\geq$  der Dauerleistung ist.



## Speicher-Wassererwärmer (Fortsetzung)

### Vitocell 300-H mit 160 bis 200 l Inhalt



BÖ Besichtigungs- und Reinigungsöffnung  
 HR Heizwasserrücklauf  
 HV Heizwasservorlauf  
 KW Kaltwasser

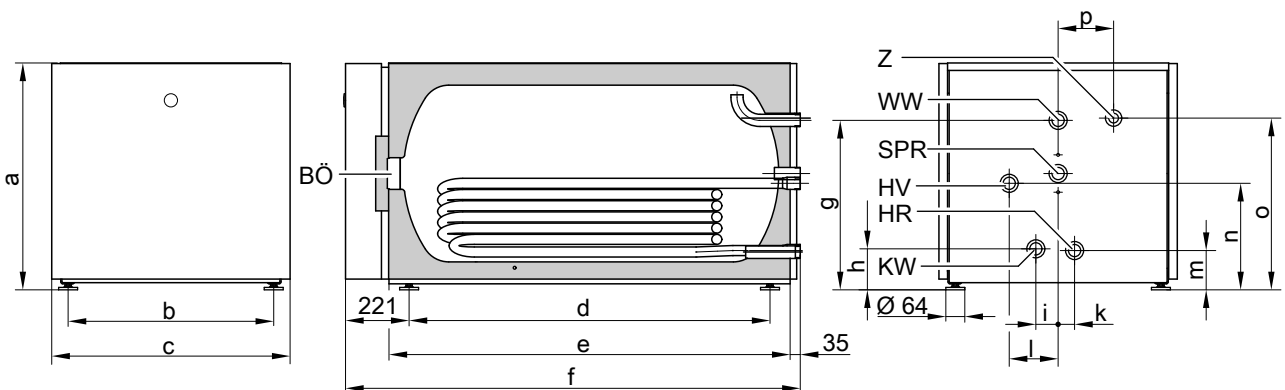
TH Tauchhülse für Speichertempersensoren bzw. Temperaturregler (Innendurchmesser 7 mm)  
 WW Warmwasser  
 Z Zirkulation

#### Maßtabelle

Speicherinhalt	Liter	160	200
a	mm	654	654
b	mm	640	640

Speicherinhalt	Liter	160	200
c	mm	616	780
d	mm	866	1030
e	mm	1072	1236

### Vitocell 300-H mit 350 und 500 l Inhalt



BÖ Besichtigungs- und Reinigungsöffnung  
 HR Heizwasserrücklauf  
 HV Heizwasservorlauf  
 KW Kaltwasser  
 SPR Stutzen R 1 mit Reduziermuffe auf R 1/2 und Tauchhülse Innendurchmesser 14,5 mm (für Speichertempersensoren bzw. Temperaturregler)

WW Warmwasser  
 Z Zirkulation

## Speicher-Wassererwärmer (Fortsetzung)

### Maßtabelle

Speicherinhalt	Liter	350	500
a	mm	786	886
b	mm	716	795
c	mm	830	910
d	mm	1256	1320
e	mm	1397	1461
f	mm	1590	1654
g	mm	586	636
h	mm	140	139
i	mm	78	78
k	mm	57	72
l	mm	170	203
m	mm	134	138
n	mm	368	410
o	mm	594	677
p	mm	193	226

### Hinweis

Für den Einbau der Tauchhülse und des Speichertemperatursensors bzw. des Temperaturreglers muss hinter dem Speicher-Wassererwärmer ein Mindest-Wandabstand von 450 mm vorhanden sein.

### Leistungskennzahl $N_L$

Nach DIN 4708

Speicherbevorratungstemperatur  $T_{sp}$  = Kaltwasser-Einlauftemperatur

+ 50 K <sup>+5 K/-0 K</sup>

Speicherinhalt	Liter	160	200	350	500
<b>Leistungskennzahl <math>N_L</math></b>					
<b>bei Heizwasser-Vorlauftemperatur</b>					
90 °C		2,3	6,6	12,0	23,5
80 °C		2,2	5,0	12,0	21,5
70 °C		1,8	3,4	10,5	19,0

### Hinweis zur Leistungskennzahl $N_L$

Die Leistungskennzahl  $N_L$  ändert sich mit der Speicherbevorratungstemperatur  $T_{sp}$ .

### Richtwerte

- $T_{sp} = 60\text{ °C} \rightarrow 1,0 \times N_L$
- $T_{sp} = 55\text{ °C} \rightarrow 0,75 \times N_L$
- $T_{sp} = 50\text{ °C} \rightarrow 0,55 \times N_L$
- $T_{sp} = 45\text{ °C} \rightarrow 0,3 \times N_L$

### Kurzzeitleistung (während 10 Minuten)

Bezogen auf die Leistungskennzahl  $N_L$

Trinkwassererwärmung von 10 auf 45 °C

Speicherinhalt	Liter	160	200	350	500
<b>Kurzzeitleistung (l/10 min)</b>					
<b>bei Heizwasser-Vorlauftemperatur</b>					
90 °C		203	335	455	660
80 °C		199	290	445	627
70 °C		182	240	424	583

### Max. Zapfmenge (während 10 Minuten)

Bezogen auf die Leistungskennzahl  $N_L$

Mit Nachheizung

Trinkwassererwärmung von 10 auf 45 °C

Speicherinhalt	Liter	160	200	350	500
<b>Max. Zapfmenge (l/min)</b>					
<b>bei Heizwasser-Vorlauftemperatur</b>					
90 °C		20	33	45	66
80 °C		20	29	45	62
70 °C		18	24	42	58

## Speicher-Wassererwärmer (Fortsetzung)

### Zapfbare Wassermenge

Speichervolumen auf 60 °C aufgeheizt  
Ohne Nachheizung

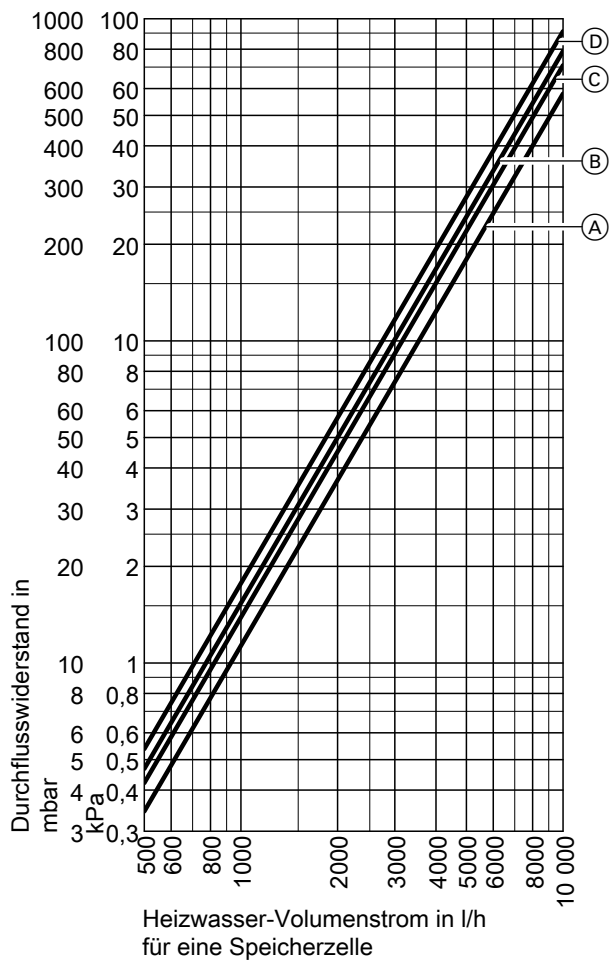
Speicherinhalt	Liter	160	200	350	500
Zapfrate	Liter/min	10	10	15	15
Zapfbare Wassermenge	Liter	150	185	315	440
Wasser mit t = 60 °C (konstant)					

### Aufheizzeit

Die aufgeführten Aufheizzeiten werden erreicht, wenn die max. Dauerleistung des Speicher-Wassererwärmers bei der jeweiligen Vorlauftemperatur und der Trinkwassererwärmung von 10 auf 60 °C zur Verfügung gestellt wird.

Speicherinhalt	Liter	160	200	350	500
<b>Aufheizzeit (Minuten)</b>					
<b>bei Heizwasser-Vorlauftemperatur</b>					
90 °C		19	18	15	20
80 °C		26	25	20	26
70 °C		34	32	31	40

### Heizwasserseitiger Durchflusswiderstand

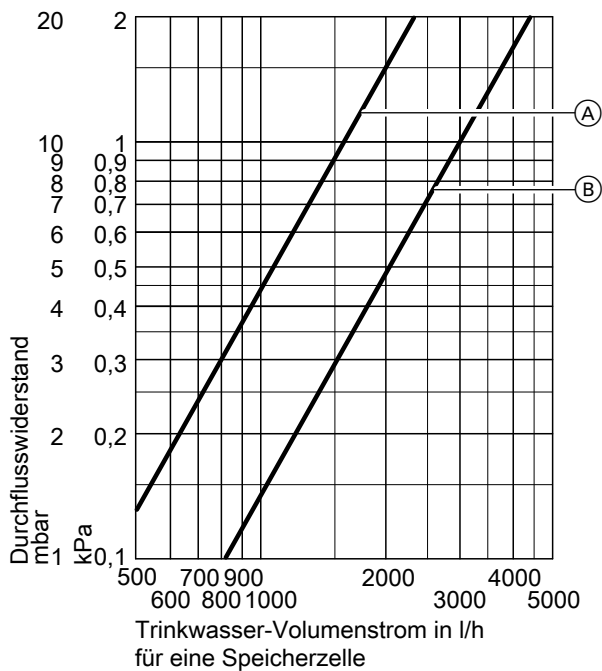


(A) 160 l Speicherinhalt  
(B) 200 l Speicherinhalt

(C) 350 l Speicherinhalt  
(D) 500 l Speicherinhalt

## Speicher-Wassererwärmer (Fortsetzung)

### Trinkwasserseitiger Durchflusswiderstand



- (A) 160 und 200 l Speichereinheit  
(B) 350 und 500 l Speichereinheit

### Auslieferungszustand

#### Vitocell 300-H, Typ EHA, 160 und 200 Liter Inhalt

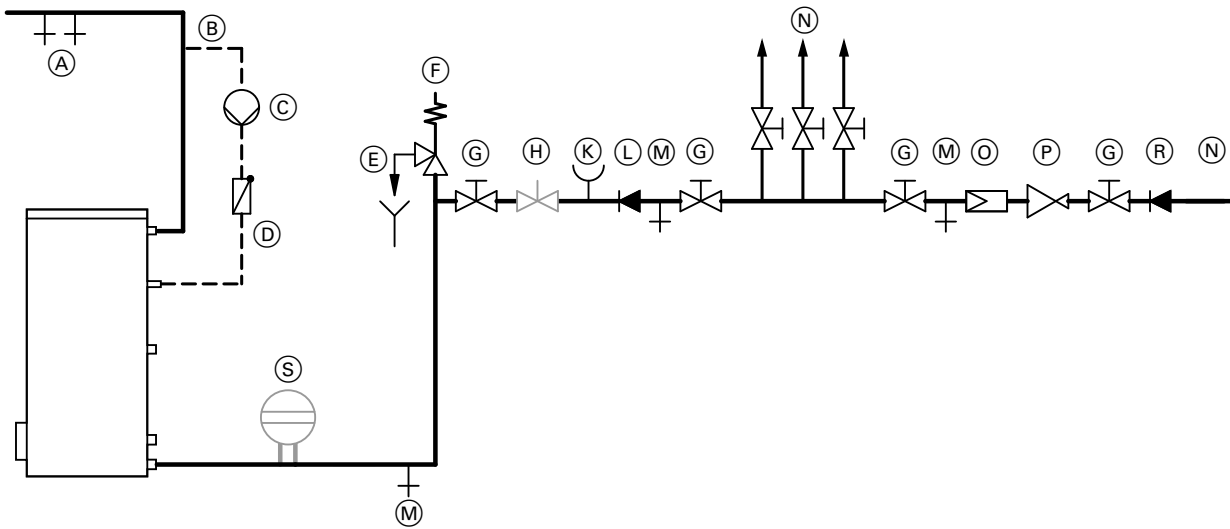
- Speicher-Wassererwärmer aus hochlegiertem Edelstahl Rostfrei.
- angebaute Wärmedämmung aus PUR-Hartschaum
  - eingeschweißte Tauchhülse für Speichertemperatursensor bzw. Temperaturregler (Innendurchmesser 7 mm)
  - eingebautes Thermometer
  - eingeschraubte Stellfüße
- Farbe des epoxidharzbeschichteten Blechmantels vitosilber.

#### Vitocell 300-H, Typ EHA, 350 und 500 Liter Inhalt

- Speicher-Wassererwärmer aus hochlegiertem Edelstahl Rostfrei.
- angebaute Wärmedämmung aus PUR-Hartschaum
  - Anschluss-Stutzen für Speichertemperatursensor bzw. Temperaturregler
  - eingebautes Thermometer
  - eingeschraubte Stellfüße
- Separat verpackt:
- Reduziermuffe R 1 × 1/2
  - Tauchhülse (Innendurchmesser 14,5 mm) und
  - Wärmedämmstück für die Tauchhülse
- Farbe des epoxidharzbeschichteten Blechmantels vitosilber.

### 6.5 Trinkwasserseitiger Anschluss Speicher-Wassererwärmer

Anschluss nach DIN 1988



Beispiel: Vitocell 100-V

- |   |   |
|---|---|
| Ⓐ Warmwasser  | Ⓚ Manometeranschluss                                      |
| Ⓑ Zirkulationsleitung   | Ⓛ Rückflussverhinderer                                    |
| Ⓒ Zirkulationspumpe   | Ⓜ Entleerung  |
| Ⓓ Rückschlagklappe, federbelastet   | Ⓝ Kaltwasser  |
| Ⓔ Ausblaseleitung mit sichtbarer Mündung  | Ⓞ Trinkwasserfilter <sup>*16</sup>                        |
| Ⓕ Sicherheitsventil   | Ⓟ Druckminderer entsprechend DIN 1988-2 Ausgabe Dez. 1988 |
| Ⓖ Absperrventil   | Ⓠ Rückflussverhinderer/Rohrtrenner                        |
| Ⓗ Durchflussregulierventil<br>(Empfehlung: Einbau und Einstellen des maximalen Wasserdurchflusses entsprechend der 10-Minuten-Leistung des Speicher-Wassererwärmers.) | Ⓡ Membran-Druckausdehnungsgefäß, trinkwassergeeignet      |

#### Das Sicherheitsventil muss eingebaut werden.

Empfehlung: Sicherheitsventil über Speicheroberkante montieren. Dadurch ist es vor Verschmutzung, Verkalkung und hoher Temperatur geschützt. Bei Arbeiten am Sicherheitsventil braucht der Speicher-Wassererwärmer nicht entleert werden.

## 7.1 Technische Angaben

### Zubehör zur Anbindung Speicher-Wassererwärmer an Heizkessel

#### Systemverbindungen für Vitoladens 300 mit Vitocell

Komplett mit:

- Verbindungsleitungen
- Umwälzpumpe, steckerfertig verdrahtet
- Rückschlagklappe

Best.-Nummern für die jeweiligen Speicher-Typen siehe Preisliste.

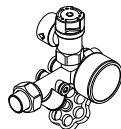
#### Sicherheitsgruppe nach DIN 1988

Bestandteile:

- Absperrventil
- Rückflussverhinderer und Prüfstützen
- Manometeranschluss-Stutzen
- Membran-Sicherheitsventil

#### Bis 200 Liter Speicherinhalt

- 10 bar (1 MPa): **Best.-Nr. 7219 722**
- **A** 6 bar (0,6 MPa): **Best.-Nr. 7265 023**
- DN 15/R ¾
- Max. Beheizungsleistung: 75 kW



#### Ab 300 Liter Speicherinhalt

- 10 bar (1 MPa): **Best.-Nr. 7180 662**
- **A** 6 bar (0,6 MPa): **Best.-Nr. 7179 666**
- DN 20/R 1
- Max. Beheizungsleistung: 150 kW



### Zubehör für Heizkreise

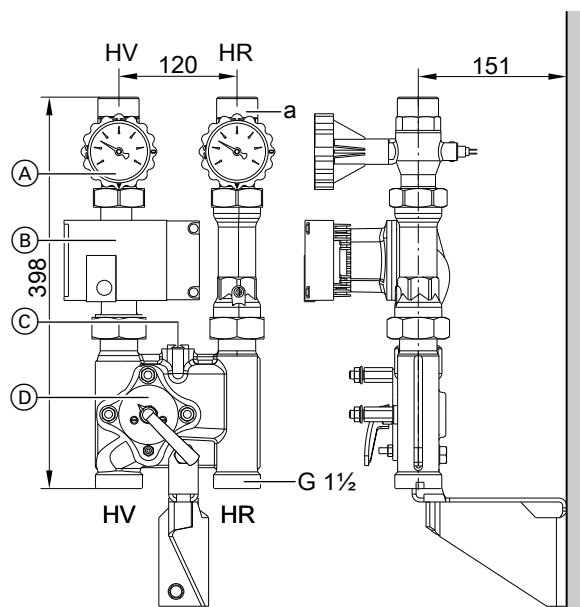
#### Aufbau und Funktion

- Lieferbar in Anschlussgrößen R ¾, R 1 und R 1¼.
- Mit Heizkreispumpe, Rückschlagklappe, Kugelhähnen mit integrierten Thermometern und 3-Wege-Mischer oder ohne Mischer.
- Schnelle und einfache Montage durch vormontierte Einheit und kompakte Bauweise.
- Geringe Abstrahlverluste durch formschlüssige Wärmedämmschalen.
- Niedrige Stromkosten und exaktes Regelverhalten durch den Einsatz von Hocheffizienzpumpen und optimierte Mischerkennlinie.
- Das als Zubehör erhältliche Bypassventil zum hydraulischen Abgleich der Heizungsanlage ist als Einschraubteil in die vorgefertigte Öffnung im Gusskörper einsetzbar.
- Direkt anschließbar an den Heizkessel (Einzelmontage) oder Wandmontage sowohl einzeln, als auch mit 2- oder 3-fach Verteilerbalken.
- Bei beengten Platzverhältnissen kann die Divicon auch waagrecht montiert werden.
- Auch erhältlich als Bausatz. Weitere Einzelheiten siehe Viessmann Preisliste.

#### Divicon Heizkreis-Verteilung

#### Best.-Nr. in Verbindung mit den verschiedenen Umwälzpumpen siehe Viessmann Preisliste.

Die Abmessungen der Heizkreis-Verteilung mit oder ohne Mischer sind gleich.



Divicon mit Mischer (Wandmontage, Darstellung ohne Wärmedämmung und ohne Erweiterungssatz Mischerantrieb)

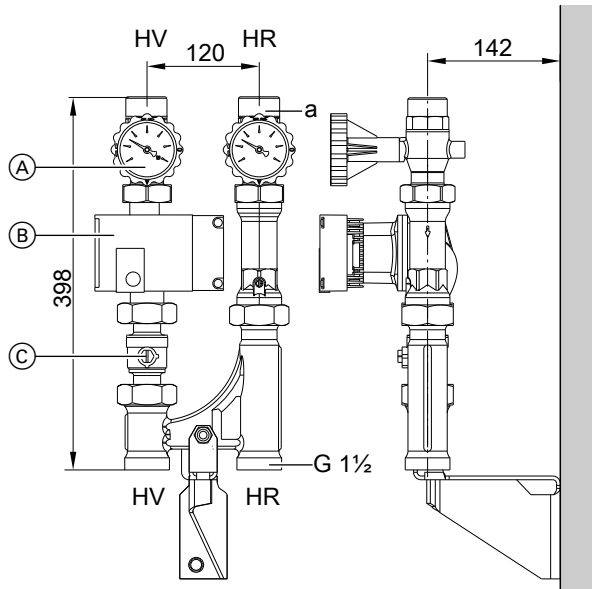
- HR Heizungsrücklauf
- HV Heizungsvorlauf
- A** Kugelhähne mit Thermometer (als Bedienelement)
- B** Umwälzpumpe



## Installationszubehör (Fortsetzung)

- Ⓒ Bypassventil (Zubehör)
- Ⓓ Mischer-3

Heizkreisanschluss	R	¾	1	1¼
Volumenstrom (max.)	m³/h	1,0	1,5	2,5
a (innen)	Rp	¾	1	1¼
a (außen)	G	1¼	1¼	2

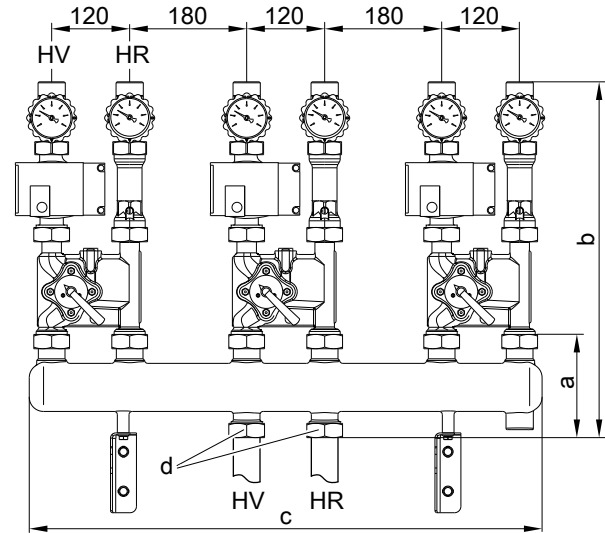


Divicon ohne Mischer (Wandmontage, Darstellung ohne Wärmedämmung)

- HR Heizungsrücklauf
- HV Heizungsvorlauf
- Ⓐ Kugelhähne mit Thermometer (als Bedienelement)
- Ⓑ Umwälzpumpe
- Ⓒ Kugelhahn

Heizkreisanschluss	R	¾	1	1¼
Volumenstrom (max.)	m³/h	1,0	1,5	2,5
a (innen)	Rp	¾	1	1¼
a (außen)	G	1¼	1¼	2

Montagebeispiel: Divicon mit 3-fach Verteilerbalken

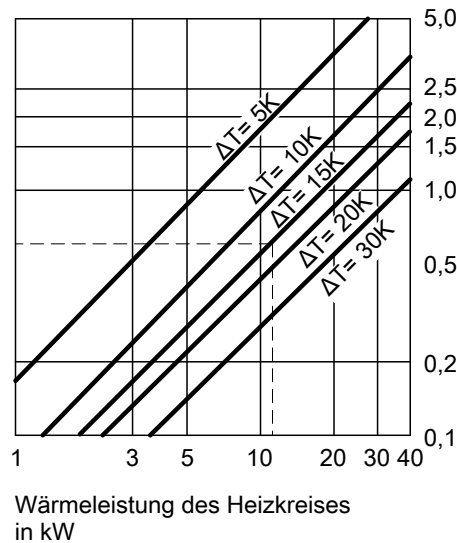
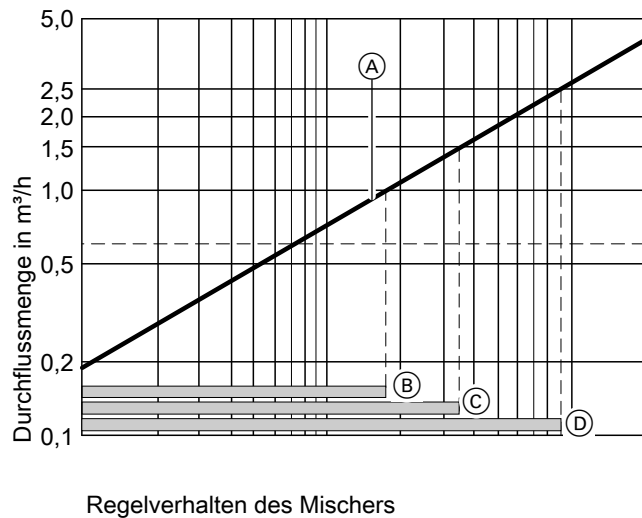


(Darstellung ohne Wärmedämmung)

- HR Heizungsrücklauf
- HV Heizungsvorlauf

Maß	Verteilerbalken mit Anschluss zum Heizkreis	
	R ¾ und R 1	R 1¼
a	135	183
b	535	583
c	784	784
d	G 1¼	G 2

## Ermittlung der erforderlichen Nennweite



- Ⓐ Divicon mit Mischer-3  
In den gekennzeichneten Betriebsbereichen Ⓑ bis Ⓓ ist das Regelverhalten des Mischers der Divicon optimal:
- Ⓑ Divicon mit Mischer-3 (R ¾)  
Einsatzbereich: 0 bis 1,0 m<sup>3</sup>/h

- Ⓒ Divicon mit Mischer-3 (R 1)  
Einsatzbereich: 0 bis 1,5 m<sup>3</sup>/h
- Ⓓ Divicon mit Mischer-3 (R 1¼)  
Einsatzbereich: 0 bis 2,5 m<sup>3</sup>/h

### Beispiel:

Heizkreis für Heizkörper mit einer Wärmeleistung  $\dot{Q} = 11,6 \text{ kW}$   
Heizsystemtemperatur 75/60 °C ( $\Delta T = 15 \text{ K}$ )

- c spezifische Wärmekapazität
- $\dot{m}$  Massenstrom
- $\dot{Q}$  Wärmeleistung
- $\dot{V}$  Durchflussvolumenstrom

$$\dot{Q} = \dot{m} \cdot c \cdot \Delta T \quad c = 1,163 \frac{\text{Wh}}{\text{kg} \cdot \text{K}} \quad \dot{m} \hat{=} \dot{V} \quad (1 \text{ kg} \approx 1 \text{ dm}^3)$$

$$\dot{V} = \frac{\dot{Q}}{c \cdot \Delta T} = \frac{11600 \text{ W} \cdot \text{kg} \cdot \text{K}}{1,163 \text{ Wh} \cdot (75-60) \text{ K}} = 665 \frac{\text{kg}}{\text{h}} \hat{=} 0,665 \frac{\text{m}^3}{\text{h}}$$

Mit dem Wert  $\dot{V}$  den kleinstmöglichen Mischer innerhalb der Einsatzgrenze auswählen.

Ergebnis des Beispiels: Divicon mit Mischer-3 (R ¾)

### Kennlinien der Umwälzpumpen und heizwasserseitiger Durchflusswiderstand

Die Restförderhöhe der Pumpe ergibt sich aus der Differenz der gewählten Pumpenkennlinie und der Widerstandskurve der jeweiligen Heizkreis-Verteilung sowie ggf. weitere Bauteile (Rohrgruppe, Verteiler usw.).

In den nachfolgenden Pumpendiagrammen sind die Widerstandskurven der verschiedenen Divicon Heizkreis-Verteilungen eingezeichnet.

### Maximale Durchflussmenge für Divicon:

- mit R ¾ = 1,0 m<sup>3</sup>/h
- mit R 1 = 1,5 m<sup>3</sup>/h
- mit R 1¼ = 2,5 m<sup>3</sup>/h

### Beispiel:

Durchflussvolumenstrom  $\dot{V} = 0,665 \text{ m}^3/\text{h}$

### Gewählt:

- Divicon mit Mischer R ¾
- Umwälzpumpe Wilo Yonos Para 25/6, Betriebsweise Differenzdruck variabel und eingestellt auf maximale Förderhöhe
- Förderstrom 0,7 m<sup>3</sup>/h

Förderhöhe entsprechend Pumpenkennlinie:

Widerstand Divicon: 48 kPa  
Restförderhöhe: 48 kPa – 3,5 kPa = 44,5 kPa.

### Hinweis

Für weitere Baugruppen (Rohrgruppe, Verteiler, usw.) muss der Widerstand ebenfalls ermittelt werden und von der Restförderhöhe abgezogen werden.

### Differenzdruckgeregelte Heizkreispumpen

Gemäß Energieeinsparverordnung (EnEV) sind Umwälzpumpen in Zentralheizungsanlagen nach den technischen Regeln zu dimensionieren.

Die Ökodesign-Richtlinie 2009/125/EG fordert ab 01. Januar 2013 europaweit den Einsatz von hocheffizienten Umwälzpumpen, falls diese nicht im Wärmeerzeuger eingebaut sind.

### Planungshinweis

Der Einsatz differenzdruck geregelter Heizkreispumpen setzt Heizkreise mit variablem Förderstrom voraus. Z.B. Einrohr- und Zweirohrheizungen mit Thermostatventilen, Fußbodenheizungen mit Thermostat- oder Zonenventilen.

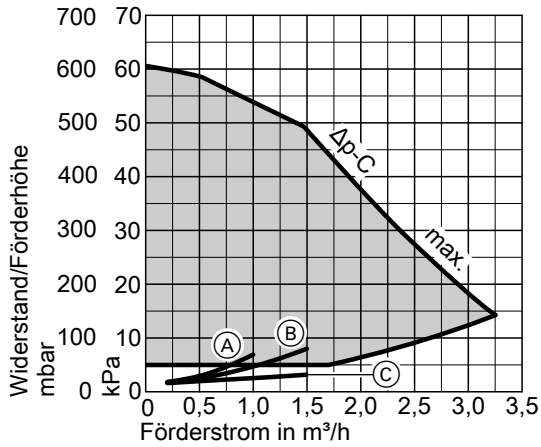


## Installationszubehör (Fortsetzung)

### Wilo Yonos Para 25/6

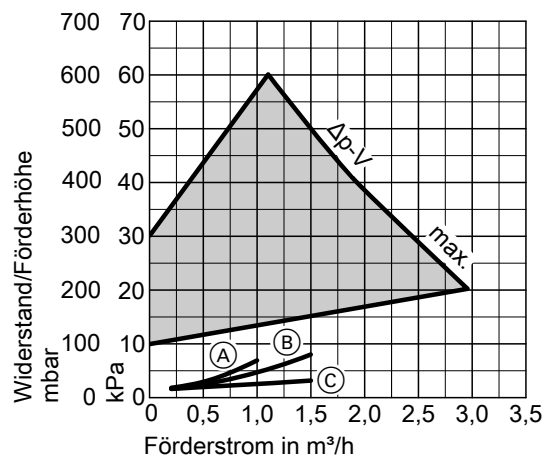
- Besonders stromsparende Hocheffizienzpumpe (entsprechend Energie Label A)

Betriebsweise: Differenzdruck konstant



- (A) Divicon R ¾ mit Mischer
- (B) Divicon R 1 mit Mischer
- (C) Divicon R ¾ und R 1 ohne Mischer

Betriebsweise: Differenzdruck variabel

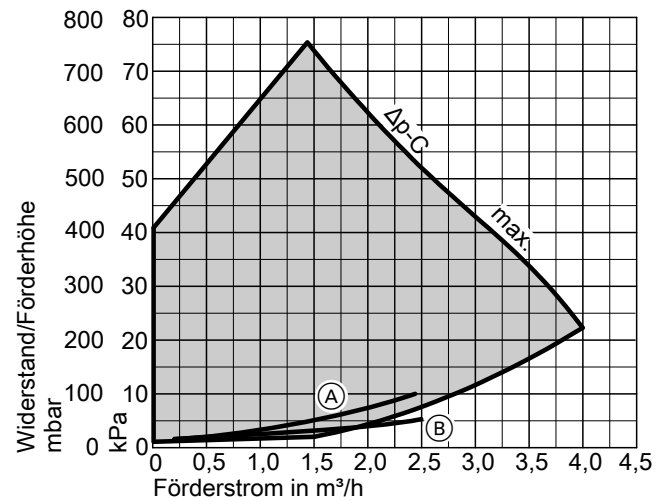


- (A) Divicon R ¾ mit Mischer
- (B) Divicon R 1 mit Mischer
- (C) Divicon R ¾ und R 1 ohne Mischer

### Wilo Stratos Para 25/7.5

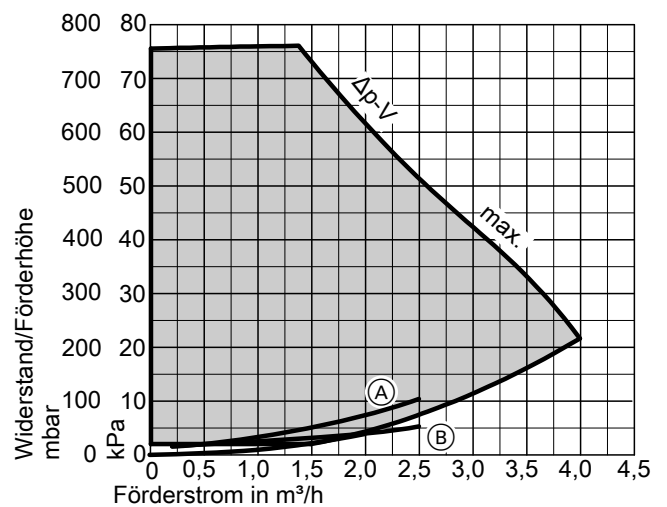
- Besonders stromsparende Hocheffizienzpumpe (entsprechend Energie Label A)

Betriebsweise: Differenzdruck konstant



- (A) Divicon R 1¼ mit Mischer
- (B) Divicon R 1¼ ohne Mischer

Betriebsweise: Differenzdruck variabel

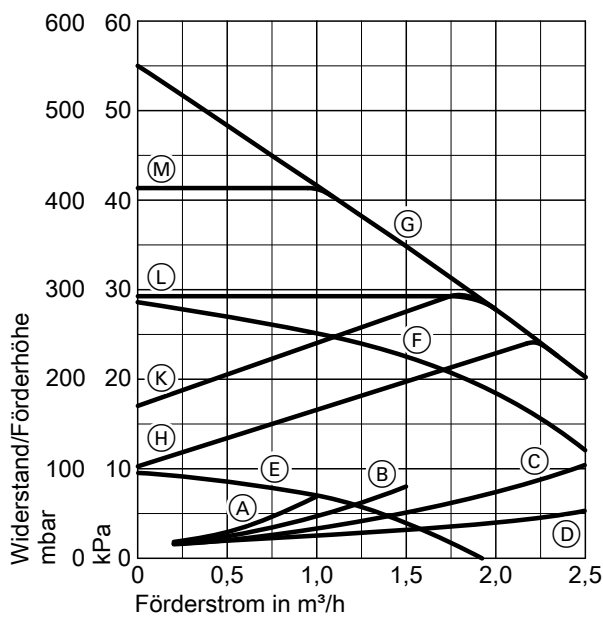


- (A) Divicon R 1¼ mit Mischer
- (B) Divicon R 1¼ ohne Mischer

### Grundfos Alpha 2-60

- Besonders stromsparende Hocheffizienzpumpe (entsprechend Energie Label A)
- mit Displayanzeige der Leistungsaufnahme
- mit Autoadapt-Funktion (automatische Anpassung an das Rohrsystem)
- mit Funktion für Nachtabsenkung

## Installationszubehör (Fortsetzung)



- (C) Divicon R 1¼ mit Mischer
- (D) Divicon R ¾, R 1 und R 1¼ ohne Mischer
- (E) Stufe 1
- (F) Stufe 2
- (G) Stufe 3
- (H) Min. Proportionaldruck
- (K) Max. Proportionaldruck
- (L) Min. Konstantdruck
- (M) Max. Konstantdruck

### Bypassventil

#### Best-Nr. 7464 889

Zum hydraulischen Abgleich des Heizkreises mit Mischer. Wird in die Divicon eingeschraubt.

- (A) Divicon R ¾ mit Mischer
- (B) Divicon R 1 mit Mischer

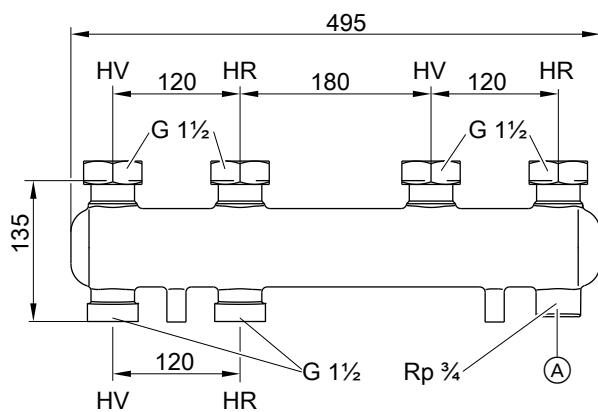
### Verteilerbalken

Mit Wärmedämmung

Anbau an die Wand mit separat zu bestellender Wandbefestigung.  
Die Verbindung zwischen Heizkessel und Verteilerbalken muss bau-seits erstellt werden.

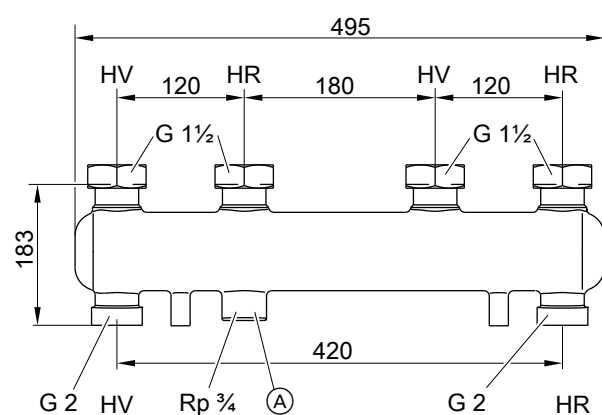
#### Für 2 Divicon

Best-Nr. 7460 638 für Divicon R ¾ und R 1



- (A) Anschlussmöglichkeit für Ausdehnungsgefäß
- HV Heizwasservorlauf
- HR Heizwasserrücklauf

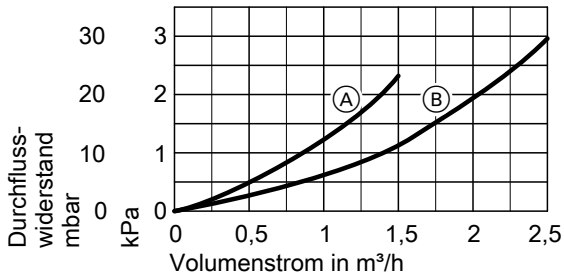
#### Best-Nr. 7466 337 für Divicon R 1¼



- (A) Anschlussmöglichkeit für Ausdehnungsgefäß
- HV Heizwasservorlauf
- HR Heizwasserrücklauf

## Installationszubehör (Fortsetzung)

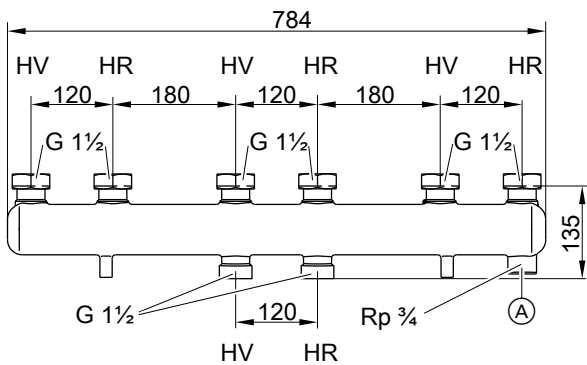
### Durchflusswiderstand



- Ⓐ Verteilerbalken für Divicon R ¾ und R 1
- Ⓑ Verteilerbalken für Divicon R 1¼

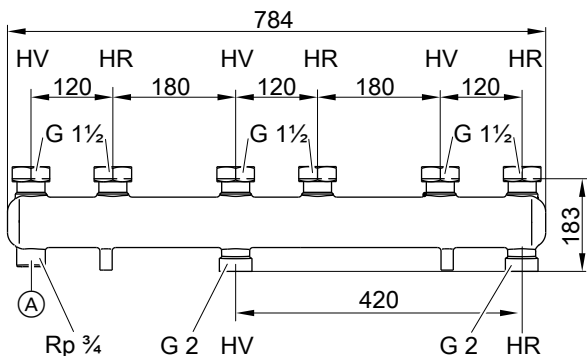
### Für 3 Divicon

Best-Nr. 7460 643 für Divicon R ¾ und R 1



- Ⓐ Anschlussmöglichkeit für Ausdehnungsgefäß
- HV Heizwasservorlauf
- HR Heizwasserrücklauf

Best-Nr. 7466 340 für Divicon R 1¼

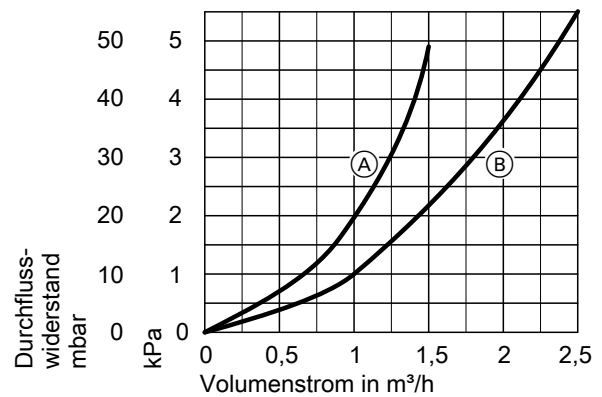


- Ⓐ Anschlussmöglichkeit für Ausdehnungsgefäß
- HV Heizwasservorlauf
- HR Heizwasserrücklauf

### Hinweis

Die Kennlinien beziehen sich immer nur auf ein Stützenpaar (HV/HR).

### Durchflusswiderstand



- Ⓐ Verteilerbalken für Divicon R ¾ und R 1
- Ⓑ Verteilerbalken für Divicon R 1¼

### Hinweis

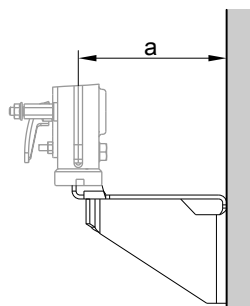
Die Kennlinien beziehen sich immer nur auf ein Stützenpaar (HV/HR).

## Installationszubehör (Fortsetzung)

### Wandbefestigung

**Best-Nr. 7465 894** einzelne Divicon

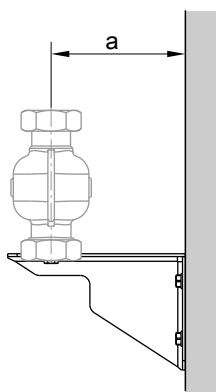
Mit Schrauben und Dübeln.



für Divicon	mit Mischer	ohne Mischer
a	151	142

**Best-Nr. 7465 439** für Verteilerbalken

Mit Schrauben und Dübeln.



für Divicon	R ¾ und R 1	R 1¼
a	142	167

### Verteiler für solare Heizungsunterstützung

**Best-Nr. 7441 163**

Volumenstrom max. 2,5 m³/h

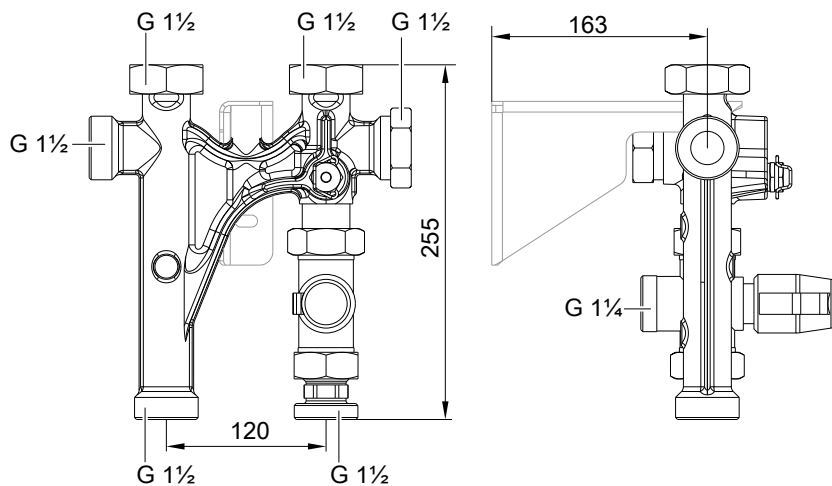
Mit 3-Wege-Umschaltventil, Tauchhülse für Rücklauf temperaturesensor und Wärmedämmung.

Zur Montage zwischen Heizkessel und Divicon-Heizkreisverteilung oder Verteilerbalken der Divicon-Heizkreisverteilung.

Anschlussmöglichkeiten siehe Planungshinweise.

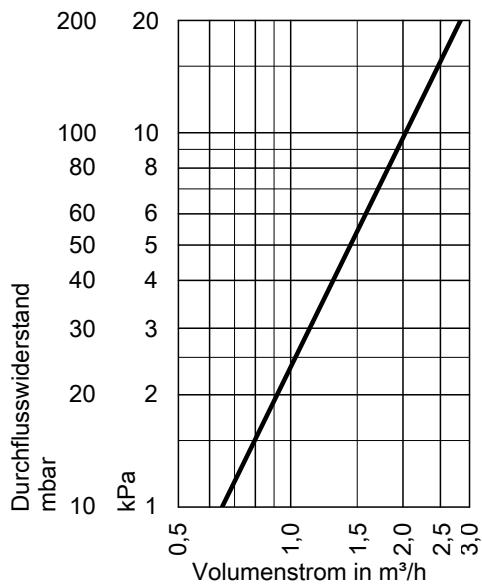
Die Erweiterung Wandanbau und die Wandhalterung müssen bei Bedarf mitbestellt werden.

Die Verbindung zwischen Heizkessel, Speicher und Verteiler muss bauseits erstellt werden.



## Installationszubehör (Fortsetzung)

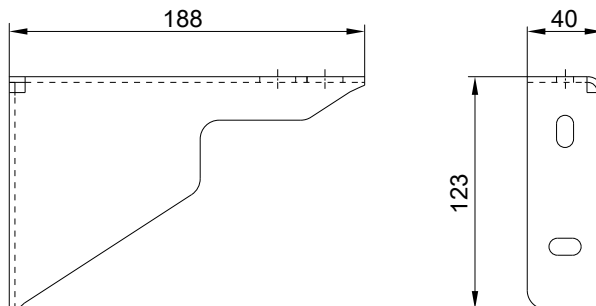
### Durchflusswiderstand



### Wandhalterung für Verteiler

#### Best.-Nr. 7441 165

Zur Befestigung des Verteilers an der Wand.  
Mit Schrauben und Dübeln.



### Erweiterung Wandanbau

#### Best.-Nr. 7441 445

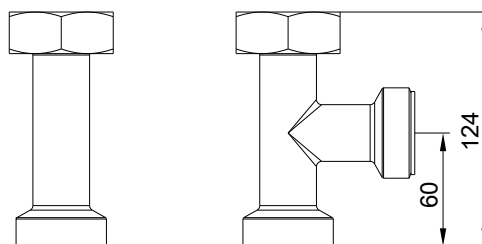
Mit Anschluss für Heizwasservor- oder -rücklauf und Wärmedämmung.

Zur Montage unter dem Verteiler.

Anschlüsse G 1½.

Anschlussmöglichkeiten siehe Planungshinweise.

Die Erweiterung Wandanbau muss bei Bedarf zum Verteiler mitbestellt werden.



Die Erweiterung Wandanbau wird nur bei Vitoladens 300-T verwendet.  
Bei Vitoladens 300-C befindet sich der seitliche Anschluss bereits im Kleinverteiler am Heizkessel.

### Zubehör für Heizkessel

#### Kleinverteiler für Vitorondens 200-T bis 53,7 kW und Vitorondens 222-F

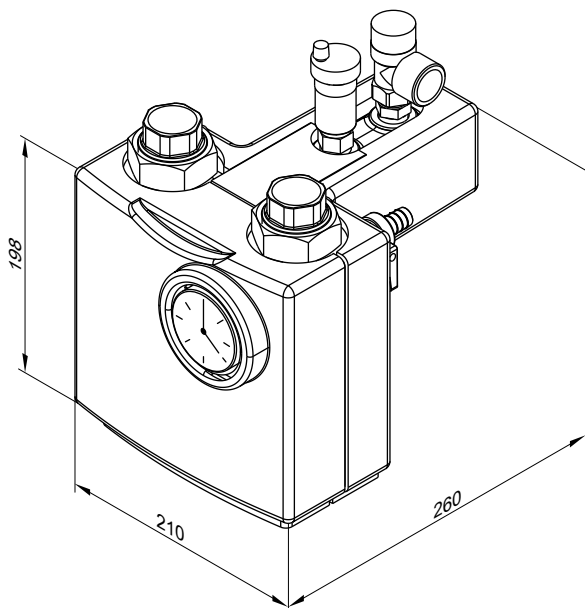
- Sicherheitsgruppe im heizwasserseitigen Verteilergehäuse
- Sicherheitsventil (3 bar bzw. 0,3 MPa)
- Wärmedämmung

#### Hinweis

Soll eine Divicon Heizkreis-Verteilung oder ein Verteiler für solare Heizungsunterstützung an den Heizkessel gebaut werden, muss der Kleinverteiler mitbestellt werden.

## Installationszubehör (Fortsetzung)

Best.-Nr. 7248 938

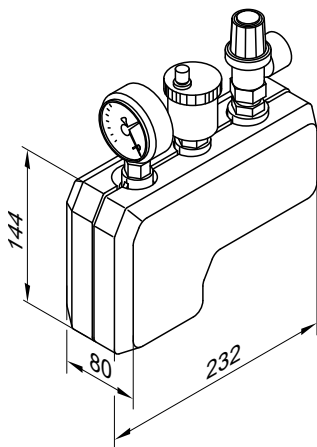


### Kleinverteiler (nur für Vitoladens 300-T)

- mit Sicherheitsventil R  $\frac{1}{2}$  bzw. R  $\frac{3}{4}$  (Abblasedruck 3 bar bzw. 0,3 MPa)
- mit Manometer
- mit automatischem Entlüfter mit automatischer Absperrvorrichtung
- mit Wärmedämmung

Best.-Nr. 7143 779 für 35,4 bis 42,8 kW

Best.-Nr. 7143 780 für 53,7 kW



- mit Sicherheitsventil R  $\frac{1}{2}$  bzw. R  $\frac{3}{4}$  (Abblasedruck 3 bar bzw. 0,3 MPa)
- mit Manometer
- mit automatischem Entlüfter mit automatischer Absperrvorrichtung
- mit Wärmedämmung

### Untergestell für Vitorondens 200-T

- Höhe: 250 mm

Best.-Nr. 7196 529 für 20,2 und 24,6 kW

(sollte immer mitbestellt werden, außer bei Verwendung des untergestellten Speicher-Wassererwärmers)

Best.-Nr. 7196 530 für 28,9 und 35,4 kW

(sollte immer mitbestellt werden, außer bei Verwendung des untergestellten Speicher-Wassererwärmers)

Best.-Nr. 7196 531 für 42,8 bis 53,7 kW

(sollte immer mitbestellt werden, da keine Verwendung der untergestellten Speicher-Wassererwärmer vorgesehen ist)

Best.-Nr. ZK00 326 für 67,6 bis 107,3 kW

### Untergestell für Vitoladens 300-T

- Höhe: 250 mm

(sollte immer mitbestellt werden, außer bei Verwendung des untergestellten Speicher-Wassererwärmers)

Best.-Nr. 7187 610 für 35,4 kW

Best.-Nr. 7517 415 für 42,8 bis 53,7 kW

### Untergestell für Vitoladens 300-C

- Höhe: 250 mm

(muss immer mitbestellt werden, außer bei Verwendung des untergestellten Speicher-Wassererwärmers)

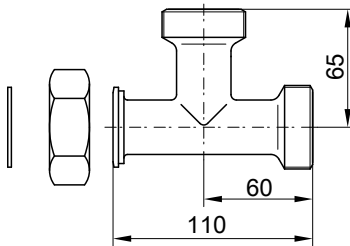
Best.-Nr. 5452 517 für 12,9 bis 28,9 kW

### T-Stück

T-Stücke und Verschraubungen für den Anschluss von 2 Divicon Heizkreis-Verteilungen oder System-Mischern an Vitorond 200.

Best.-Nr. 7237 422

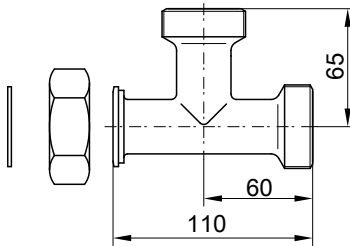
G  $1\frac{1}{2}$  x  $1\frac{1}{2}$  x  $1\frac{1}{2}$



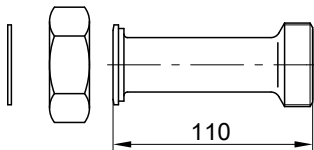
### Adapterstücke

Best.-Nr. 7205 625

T-Stück: G  $1\frac{1}{2}$  x  $1\frac{1}{2}$  x  $1\frac{1}{2}$



Verlängerung: G  $1\frac{1}{2}$  x  $1\frac{1}{2}$



## Installationszubehör (Fortsetzung)

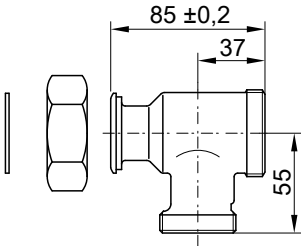
### T-Stücke zum Anschluss von Speicher-Wassererwärmern

T-Stücke und Verschraubungen für den Anschluss von Speicher-Wassererwärmern. Erforderlich, wenn keine Systemverbindungen bestellt werden.

#### T-Stück mit Rückschlagklappe

Best.-Nr. 7336 645

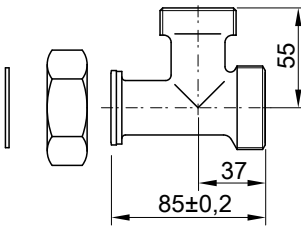
G 1½ x 1¼ x 1½



#### T-Stück ohne Rückschlagklappe

Best.-Nr. 7336 644

G 1½ x 1¼ x 1½



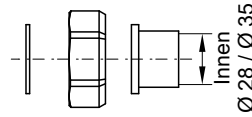
### Sperrventil G 1½

Best.-Nr. 7815 145

#### Lötverschraubung DN 28 und 35

Best.-Nr.-Zuordnung siehe Preisliste.

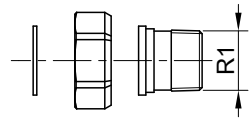
G 1½ x Ø 28 mm oder Ø 35 mm



#### Gewindeverschraubung R 1

Best.-Nr.-Zuordnung siehe Preisliste.

G 1½ x R 1



## Schallschutz-Set

Für Vitorondens 200-T, Typ J2RA

Best.-Nr. ZK01 296

- Luftansaugdeckel mit Schlauchanschluss
- Flexiblen Schlauch mit Schalldämmkern
- Schlauch-Endstück als Kleintierschutz

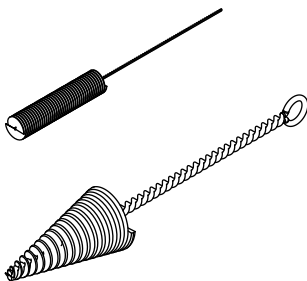
Der Einsatz des Schallschutz-Sets reduziert die Schalleistung im Betrieb um ca. 6 dB(A).

## Reinigungsbürsten-Set, Mischeinrichtung

Für Vitoflame 300 Brenner

Best.-Nr. ZK01 791

- Reinigungsbürste klein für Mischeinrichtung
- Reinigungsbürste groß für Mischeinrichtung



## Schallabsorbierende Stellfüße und Kesselunterlagen

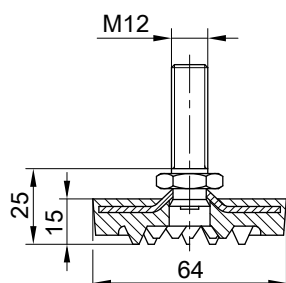
Die schallabsorbierenden Stellfüße und Kesselunterlagen dämpfen sehr wirksam die Ausbreitung von Körperschall. Werden diese Bauteile eingesetzt, sollten die Rohrleitungen mit Rohrleitungskompensatoren ausgerüstet werden.

Bei der Auslegung derartiger Unterbauten ist das gesamte Betriebsgewicht der Kesselanlage zu berücksichtigen. Beim Einsatz von Längsdämmbügeln (schallabsorbierenden Kesselunterlagen) ist für eine ebene Auflagefläche zu sorgen.

## Installationszubehör (Fortsetzung)

Besonders bei Dachheizzentralen ist eine wirksame Körperschall-dämpfung wichtig.

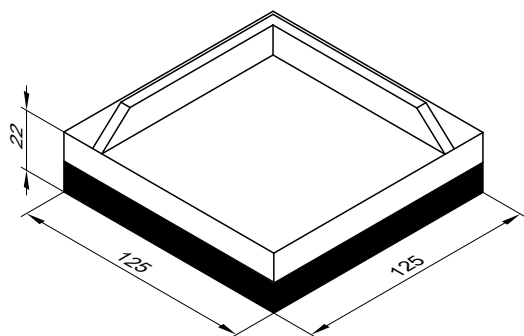
### Schallabsorbierende Stellfüße – zul. Belastbarkeit 1200 kg Best.-Nr. 7306 246



- für Heizkessel  
oder  
für Heizkessel mit untergestelltem Speicher-Wassererwärmer Vitocell-H 100 und Vitocell-H 300  
oder für  
Speicher-Wassererwärmer Vitocell-H 100 und Vitocell-H 300
- von unten in die Fußschienen einzuschrauben
- zul. Belastbarkeit 1200 kg

### Schallabsorbierende Kesselunterlagen Best.-Nr. 7017 819

Zuordnung siehe Preisliste.



- bestehend aus einer Tragplatte aus Aluminium und einer fest damit verbundenen Gummifeder aus ölfestem Perbunan.
- zul. Belastbarkeit 1200 kg

## CO-Wächter

### Best.-Nr. 7499 330

Überwachungseinrichtung zur Sicherheitsabschaltung des Heizkessels bei Austritt von Kohlenmonoxid.

Wandmontage im Deckenbereich in der Nähe des Heizkessels.

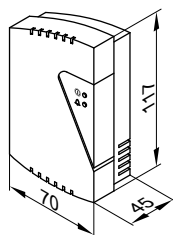
Einsetzbar für Heizkessel ab Baujahr 2004.

Bestandteile:

- Gehäuse mit integriertem CO-Sensor, Relais und Anzeigen für Betrieb und Alarm
- Befestigungsmaterial
- Netzanschlussleitung (2,0 m lang)
- Anschlussleitung Relais zur Brennerabschaltung (2,0 m lang)

### Technische Daten

Nennspannung	230 V~
Nennfrequenz	50 Hz
Leistungsaufnahme	3,5 W
Nennbelastbarkeit des Relaisausgangs	8 A 230 V~
Alarmschwelle	40 ppm CO
Schutzklasse	II
Schutzart	IP 20 gemäß EN 60529 durch Aufbau/ Einbau gewährleisten.
Zulässige Umgebungstemperatur	70 °C





## 8.1 Aufstellung

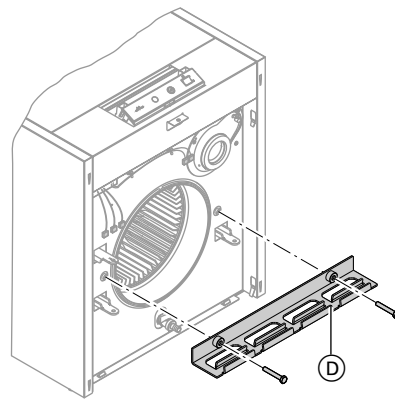
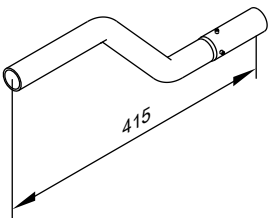
### Allgemeine Hinweise

- Viessmann Öl-Brennwertkessel können in neuen und bestehenden Heizsystemen eingesetzt werden.
- Zwischen den Sicherheitsorganen des Heizkessels und dem Wärmetauscher dürfen keine Absperreinrichtungen eingebaut werden (nur bei Vitorondens 200-T und Vitoladens 300-T).
- Heizkessel und Wärmetauscher sind mindestens einmal jährlich durch einen Fachmann zu reinigen.

### Einbringung

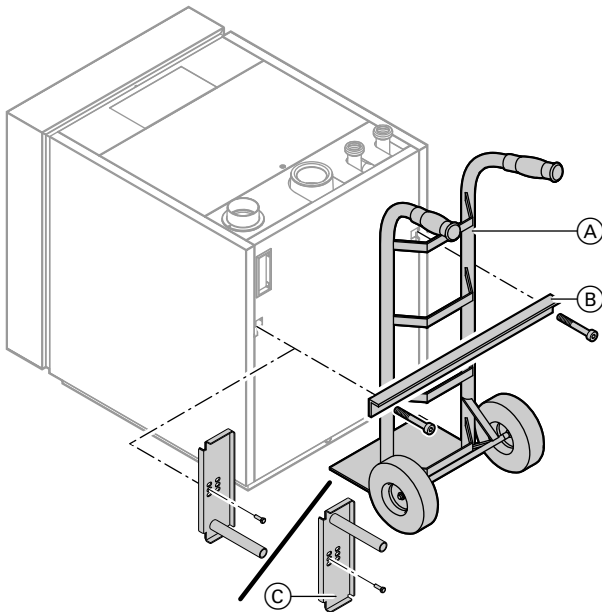
Zur leichteren Einbringung der Heizkessel kann folgendes Zubehör bestellt werden:

**Tragegriffe für Vitoladens 300-C und Vitoladens 300-T**  
**Best.-Nr. 7517 308**  
 (4 Stück)



**Transport- und Einbringhilfe für Vitoladens 300-C und Vitoladens 300-T**  
**Best.-Nr. 9521 645**

Die Transport- und Einbringhilfe (A) ist für den Flurtransport und den Transport über Treppen geeignet.



- (A) Transport- und Einbringhilfe (für Vitoladens 300-C und Vitoladens 300-T)
- (B) und (C) Transportzubehör Vitoladens 300-C

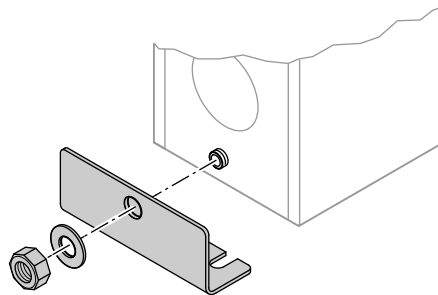
(D) Tragegriff für die Vorderseite Vitoladens 300-C

**Transportzubehör Vitoladens 300-C**  
**Best.-Nr. 7453 042**

- Schiene (B) zur Befestigung des Vitoladens 300-C an der Transport- und Einbringhilfe (A) oder an einer Sackkarre
- 2 Tragegriffe (C) zum Transport ohne Sackkarre
- 1 Tragegriff (D) zum Befestigen vorne am Heizkessel zum Transport ohne Sackkarre

**Transportzubehör Vitorondens 200-T bis 53,7 kW**  
**Best.-Nr. 7198 575**

- Als Hilfe für den Transport von Vitorondens 200-T mit der Transport- und Einbringhilfe oder einer Sackkarre
- Zum Anschrauben an den wärmegeprägten Vitorondens 200-T
- Nicht erforderlich, falls der Heizkessel mit Verpackung transportiert wird.



**Tragegriffe für Vitorondens 200-T bis 53,7 kW**  
**Best.-Nr. 7189 602**  
 (4 Stück)

**Tragehilfe für Vitorondens 200-T 67,6 bis 107,3 kW**  
**Best.-Nr. 7181 544**  
 Trageschlaufen (4 Stück)

### Transportzubehör Vitorondens 222-F

Best.-Nr. 7245 709

Tragegriffe (4 Stück)

8

### Aufstellraum

Der Aufstellraum muss den gültigen bauaufsichtlichen Vorschriften entsprechen. Die Feuerungsverordnung (FeuVo) des jeweiligen Bundeslands ist zu beachten.

Im Aufstellraum muss ein Ablauf für das Kondenswasser und die Ausblaseleitung des Sicherheitsventils vorgesehen werden.

Die max. Umgebungstemperatur der Anlage sollte 35 °C nicht überschreiten.

Werden diese und die nachfolgenden Hinweise nicht beachtet, entfällt für auftretende Geräteschäden, die auf einer dieser Ursachen beruhen, die Gewährleistung.

### Aufstellbedingungen

- Keine Luftverunreinigungen durch Halogenkohlenwasserstoffe (z.B. enthalten in Sprays, Farben, Lösungs- und Reinigungsmitteln)
- Kein starker Staubanfall
- Keine hohe Luftfeuchtigkeit
- Frostsicher und gut belüftet

Sonst sind Störungen und Schäden an der Anlage möglich.

Der Heizkessel darf in Räumen, in denen mit Luftverunreinigungen durch **Halogenkohlenwasserstoffe** zu rechnen ist, nur raumluftunabhängig betrieben werden.

### Abstand zum Brennstoffbehälter

Bei diesen Feuerstätten wird eine maximale Oberflächentemperatur von 40 °C nicht überschritten.

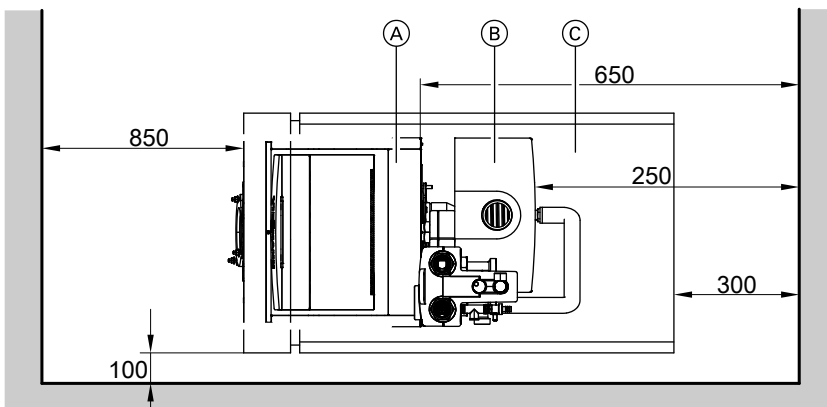
Es genügt daher ein Mindestabstand von 0,1 m zwischen Feuerstätte und Brennstoffbehälter.

### Sicherheitseinrichtung für den Aufstellraum

Viessmann Wärmeerzeuger sind nach allen sicherheitstechnischen Vorgaben geprüft, zugelassen und damit eigensicher. Nicht vorhersehbare, äußere Einflüsse können in seltensten Fällen zum Austritt von gesundheitsschädlichem Kohlenmonoxid (CO) führen. Für diesen Fall empfehlen wir den Einsatz eines CO-Wächters. Dieser kann als separates Zubehör bestellt werden (Best.-Nr. 7499 330).

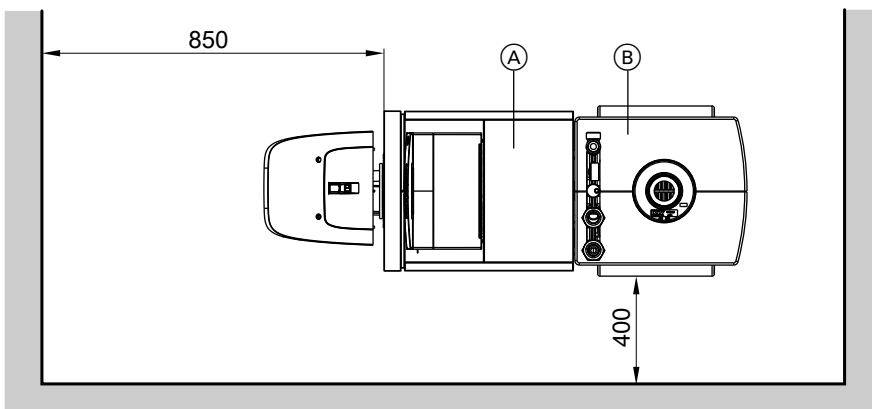
## Planungshinweise (Fortsetzung)

### Mindestabstände Vitorondens 200-T (bis 53,7 kW)

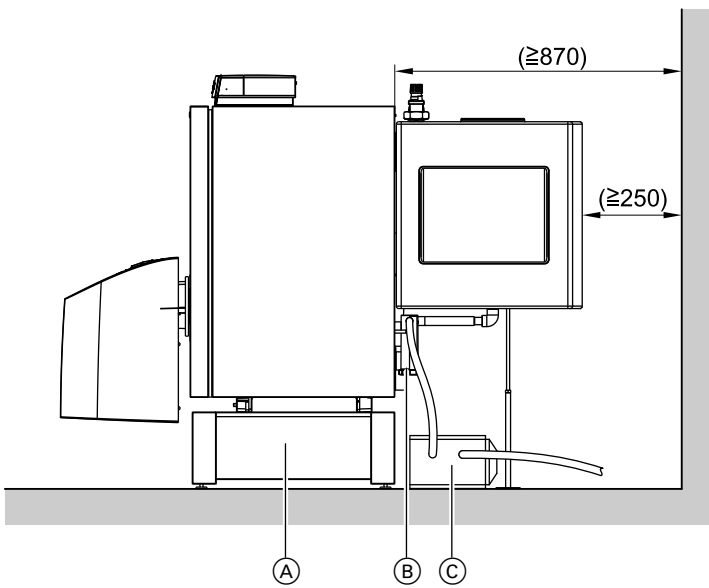


- (A) Heizkessel
- (B) Wärmetauscher
- (C) Speicher-Wassererwärmer

### Mindestabstände Vitorondens 200-T (67,6 bis 107,3 kW)

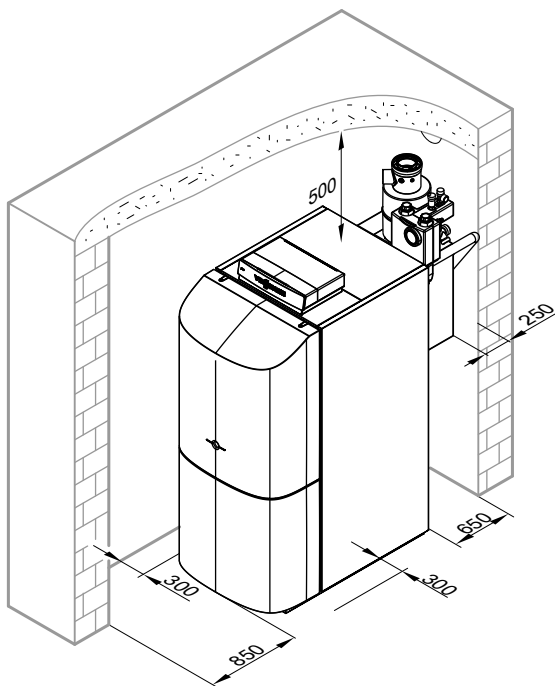


- (A) Heizkessel
- (B) Wärmetauscher



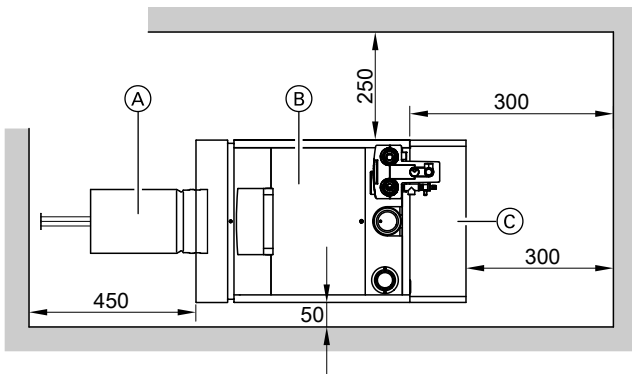
- (A) Untergestell (Zubehör)
- (B) Siphon
- (C) Neutralisationsanlage (Zubehör)

**Mindestabstände Vitorondens 222-F**



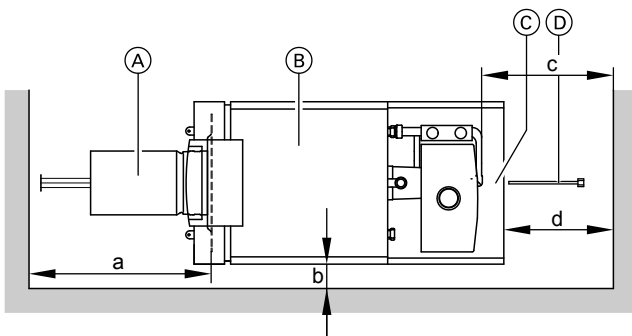
## Planungshinweise (Fortsetzung)

### Mindestabstände Vitoladens 300-C



- (A) Brennkammer (Freiraum zum Ausbau bei Wartungsarbeiten)
- (B) Heizkessel
- (C) Speicher-Wassererwärmer (falls vorhanden)

### Mindestabstände Vitoladens 300-T



- (A) Brennkammer
- (B) Heizkessel
- (C) Speicher-Wassererwärmer
- (D) Tauchhülse Speicher-Wassererwärmer (nur bei 350 Liter Inhalt)

Nenn-Wärmeleistung ( $T_V/T_R=50/30^\circ\text{C}$ )	kW	35,4	42,8	53,7
a	mm	750	850	850
b	mm	100	100	100
c	mm	300	300	300
d	mm	450	450	450

Maß a: Diese Länge muss vor dem Heizkessel zum Ausbau der Brennkammer mit Schalldämpfer vorhanden sein.

Maß c: Ohne untergestellten Speicher-Wassererwärmer.

Maß d: Mit untergestelltem Speicher-Wassererwärmer (350 Liter Inhalt).

### Abgaseitiger Anschluss

Für Abgasanlagen bestehen für Brennwertfeuerstätten die nachfolgenden Anforderungen hinsichtlich Ausführung und Aufstellung:  
**Vor Beginn der Arbeiten an der Abgasanlage sollte sich der Heizungsfachbetrieb mit dem zuständigen Bezirksschornsteinfegermeister abstimmen.**

Feuerstätten müssen innerhalb des selben Geschosses, in dem sie aufgestellt sind, an Hausschornsteine angeschlossen werden (keine Trenndecken durchstoßen).

Weitergehende Hinweise zum abgaseitigen Anschluss und Abgas-Zuluftsystem siehe Planungsanleitung Abgassysteme Vitoladens.

### Verbrennungsluftöffnungen (raumluftabhängiger Betrieb)

Der Querschnitt muss min. 150 cm<sup>2</sup> betragen. Dieser Querschnitt darf auf höchstens 2 Öffnungen aufgeteilt werden (bitte Landes-FeuVo beachten).

## 8.2 Brennstoff

Die Heizkessel erreichen eine optimale Energieausnutzung durch niedrige Abgastemperaturen und zusätzlichen Wärmegewinn durch Kondensation der Heizgase an der Wärmetauscherfläche. Die Aggressivität des bei der Kondensation der Heizgase entstehenden Kondensats ist wesentlich vom Schwefelgehalt des Brennstoffs abhängig. Je weniger Schwefel im Brennstoff Heizöl enthalten ist, desto weniger Schwefelsäure und schweflige Säure entstehen bei der Verbrennung.

Der Vitoladens 300-C darf nur mit schwefelarmen Heizöl betrieben werden

Heizöl wird nach DIN 51603-1 und 3. BImSchV als schwefelarm bezeichnet, wenn dessen Schwefelgehalt 50 mg/kg (50 ppm) nicht überschreitet.

Die Bezeichnung lautet dann „Heizöl DIN 51603-1 EL schwefelarm“ oder „Heizöl DIN SPEC 51603-6 EL A Bio 10“.

Mit diesem schwefelarmen Brennstoff (oder Heizöl mit noch geringeren Schwefelgehalten) kann entsprechend Arbeitsblatt DWA-A 251 auf eine Kondensatneutralisation im Leistungsbereich bis 200 kW verzichtet werden.

Heizöl nach DIN SPEC 51603-6 EL A Bio 10 mit maximal 10,9 % (V/V) Biokomponente (FAME) ist zulässig.

### 8.3 Kondenswasseranschluss und Neutralisation

#### Kondenswasseranschluss

Kondenswasserabflussleitung mit stetigem Gefälle verlegen. Das Kondenswasser aus der Abgasanlage (falls Abfluss vorhanden) zusammen mit dem Kondenswasser aus dem Heizkessel über eine Neutralisationseinrichtung oder einen Aktivkohlefilter (Zubehör) in das Abwassernetz einleiten (geltende Vorschriften beachten). Kondenswasserablauf und Siphon müssen einmal jährlich überprüft und gereinigt werden.

#### Hinweis

Zwischen Siphon und Neutralisationseinrichtung **muss** eine Rohrbelüftung vorhanden sein.

Nur bei Vitoladens 300-C:

Wenn nicht die als Zubehör lieferbare Neutralisationseinrichtung (oder eine Neutralisationseinrichtung eines anderen Herstellers) eingesetzt wird, muss der mit dem Heizkessel gelieferte Siphon verwendet werden. Bei Aufstellung ohne untergestellten Speicher-Wassererwärmer muss dazu das Untergestell mitbestellt werden.

#### Kondenswasserableitung und Neutralisation

Das während des Heizbetriebs sowohl im Brennwertkessel als auch in der Abgasleitung anfallende Kondenswasser ist über eine geeignete Neutralisationsanlage (als Zubehör lieferbar) abzuleiten. Der pH-Wert des Kondenswassers liegt normalerweise zwischen 2 und 3.

Im Arbeitsblatt DWA-A 251 „Kondensate aus Brennwertkesseln“, das in der Regel den kommunalen Abwasserordnungen zugrunde liegt, sind die Bedingungen für das Einleiten von Kondensat aus Brennwertkesseln in das öffentliche Kanalnetz festgelegt.

Bei Betrieb mit schwefelarmem Heizöl (Schwefelgehalt  $\leq 50$  mg/kg) ist lt. DWA-A 251 keine Neutralisation erforderlich.

Wird keine Neutralisationsanlage angeschlossen, ist der Aktivkohlefilter (Zubehör) einzusetzen.

Die Kondenswasserableitung zum Kanalanschluss muss frei einsehbar sein. Sie muss mit Gefälle und mit einem Geruchsverschluss verlegt werden. Der Bodenablauf muss unterhalb der Rückstauenebene des Siphons liegen.

Es dürfen nur korrosionsfeste Materialien zur Kondenswasserableitung eingesetzt werden (z. B. Gewebeschauch). **Außerdem dürfen keine verzinkten oder kupferhaltigen Materialien für Rohre, Verbindungsstücke usw. verwendet werden.**

Am Kondenswasserablauf ist der mitgelieferte Siphon zu montieren, damit keine Abgase austreten können.

Aufgrund örtlicher Abwassersatzungen und/oder besonderer technischer Gegebenheiten können von den o.a. Arbeitsblättern abweichende Ausführungen notwendig werden.

Es ist zu beachten, dass die häuslichen Entwässerungssysteme aus Werkstoffen bestehen, die gegenüber saurem Kondenswasser beständig sind.

Nach Arbeitsblatt DWA-A 251 sind folgende Materialien einsetzbar:

- Steinzeugrohre
- PVC-hart-Rohre
- PVC-Rohre
- PE-HD-Rohre
- PP-Rohre
- ABS/ASA-Rohre
- nichtrostende Stahlrohre
- Borosilikat-Rohre

Es ist zweckmäßig, mit der für Abwasserfragen zuständigen kommunalen Behörde rechtzeitig vor der Installation Verbindung aufzunehmen, um sich über die örtlichen Bestimmungen zu informieren.

#### Neutralisationsanlage

Zu den Heizkesseln kann eine separate Neutralisationsanlage (Zubehör) geliefert werden. Diese ist bei Betrieb mit Heizöl EL Standard vorgeschrieben.

Bei Vitoladens 300-C kann die Neutralisationsanlage im Untergestell platziert werden. Falls der Heizkessel auf einen Speicher-Wassererwärmer oder einen bauseitigen Sockel gestellt wird, kann die Neutralisationsanlage auch neben dem Heizkessel aufgestellt werden. Bei Platzproblemen kann eine Wandhalterung zur Montage der Neutralisationsanlage an die Wand bestellt werden, dabei sicheren Ablauf des Kondenswassers gewährleisten.

Das anfallende Kondenswasser wird in die Neutralisationsanlage abgeleitet und aufbereitet.

Die Kondenswasserableitung zum Kanalanschluss muss einsehbar sein. Sie muss mit Gefälle und mit einem kanalseitigen Geruchsverschluss verlegt werden und sollte mit einer Probeentnahmemöglichkeit versehen werden.

Falls der Heizkessel unterhalb der Abwasser-Rückstauenebene eingebaut wird, muss eine Kondenswasser-Hebepumpe eingesetzt werden.

Da der Verbrauch des Neutralisationsgranulats von der Betriebsweise der Anlage abhängt, müssen während des ersten Betriebsjahrs die erforderlichen Zugabemengen durch mehrmalige Kontrollen ermittelt werden. Es ist möglich, dass eine Füllung für mehr als ein Jahr ausreicht.

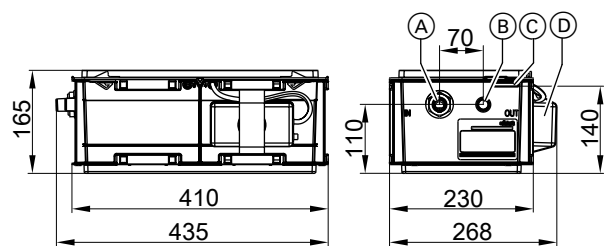
#### Neutralisationsanlage

Best.-Nr. siehe Preisliste

Mit Neutralisationsgranulat und Aktivkohlefilter.

#### Hinweis

Für parallelen elektrischen Anschluss zum Brenner ist eine Anschlussleitung im Lieferumfang.



- (A) Kondenswasserzulauf
- (B) Kondenswasserablauf
- (C) Überlauföffnung
- (D) Belüftungspumpe

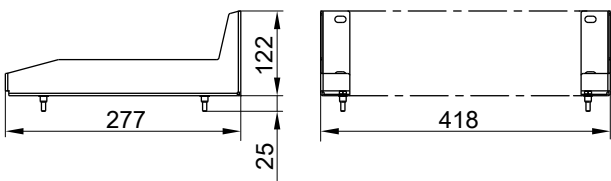
#### Wandhalterung für Neutralisationsanlage

Wenn das Untergestell nicht verwendet wird.

Sicheren Ablauf des Kondenswassers gewährleisten.

Best.-Nr. 7452 527

## Planungshinweise (Fortsetzung)



### Aktivkohlefilter

Empfehlung, falls keine Neutralisationsanlage verwendet wird.  
Best.-Nr. 7452 518

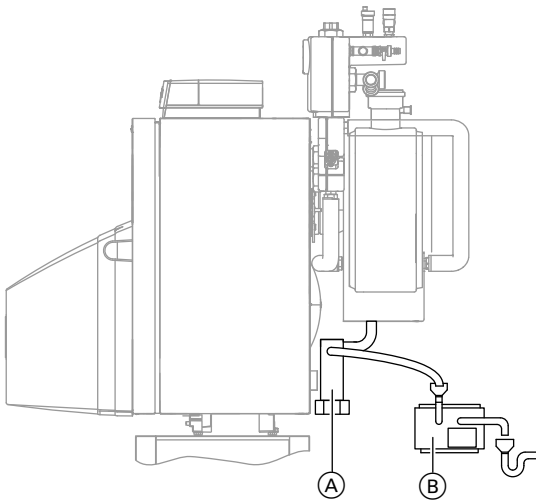
### Wartungs-Set für Aktivkohlefilter

Best.-Nr. 7834 968

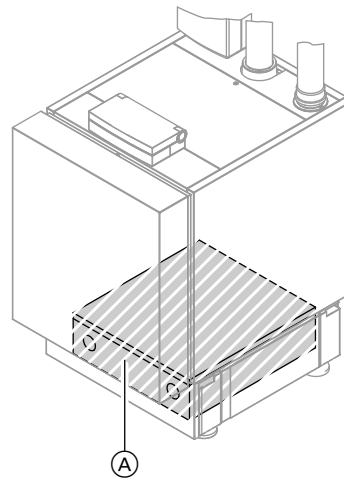
### Wartungs-Set Neutralisation

Bestehend aus Neutralisationsgranulat und Aktivkohlefilter.  
Best.-Nr. 7834 967

### Einbau Neutralisationsanlage



Darstellung am Beispiel Vitorondens 200-T



Darstellung am Beispiel Vitoladens 300-C

(A) Neutralisationsanlage

- (A) Siphon
- (B) Neutralisationseinrichtung

## 8.4 Hydraulische Einbindung

### Auslegung der Anlage

Viessmann Brennwertkessel sind grundsätzlich in jeder Pumpenwarmwasser-Heizungsanlage (geschlossene Anlage) einsetzbar. Der Wärmeerzeuger ist fachgerecht zu dimensionieren und auszuwählen. Weiter sind keine besonderen Vorgaben zu berücksichtigen. Mindestanlagendruck 0,8 bar (80 kPa). Die Kesselwassertemperatur ist auf folgende Werte begrenzt:

- Vitoladens 300-C: 81 °C vorgegeben durch Kessel-Codierstecker
- Vitoladens 300-T: 75 °C kann mechanisch auf 95 °C erhöht werden
- Vitorondens 200-T: 75 °C kann mechanisch auf 95 °C erhöht werden

### Sicherheitstechnische Ausrüstung

Die Heizkessel sind nach EN 12828 für Warmwasser-Heizungsanlagen mit einer Absicherungstemperatur von max. 110 °C sowie entsprechend ihrer Bauartzulassung mit einem bauartgeprüften Sicherheitsventil auszurüsten.

- Dies muss entsprechend der TRD 721 gekennzeichnet sein:
- „H“ bis 3,0 bar (0,3 MPa) zulässigem Betriebsdruck und max. 2700 kW Wärmeleistung
  - „D/G/H“ für alle anderen Betriebsbedingungen

### Chemische Korrosionsschutzmittel

In ordnungsgemäß installierten und betriebenen geschlossenen Heizungsanlagen tritt in der Regel keine Korrosion auf. Chemische Korrosionsschutzmittel sollten nicht eingesetzt werden.

Manche Hersteller von Kunststoffrohren empfehlen die Verwendung von chemischen Zusatzmitteln. In diesem Fall dürfen nur solche im Heizungsfachhandel angebotenen Korrosionsschutzmittel eingesetzt werden, die für Heizkessel mit Trinkwassererwärmung über einwandige Wärmetauscher (Durchlauferhitzer oder Speicher-Wassererwärmer) zugelassen sind.

### Heizkreise

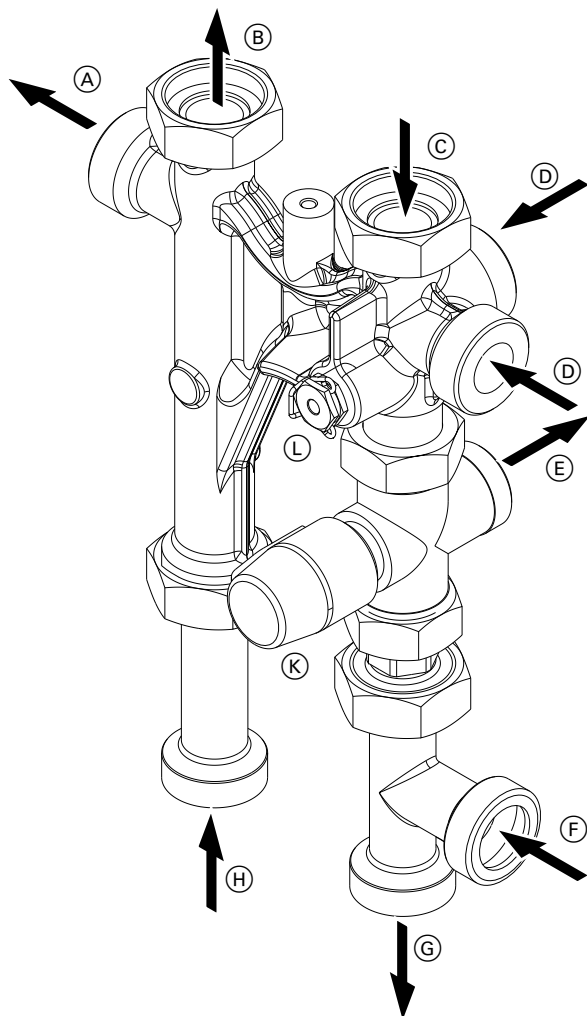
Für Heizungsanlagen mit Kunststoffrohren empfehlen wir den Einsatz von diffusionsdichten Rohren, um das Eindiffundieren von Sauerstoff durch die Rohrwandungen zu verhindern.

In Heizungsanlagen mit nicht-sauerstoffdichtem Kunststoffrohr (DIN 4726) ist eine Systemtrennung vorzunehmen. Hierfür liefern wir separate Wärmetauscher.

Fußbodenheizungen und Heizkreise mit sehr großem Wasserinhalt sollten auch bei Brennwertkesseln über einen 3-Wege-Mischer an den Heizkessel angeschlossen werden; siehe Planungsanleitung „Regelung von Fußbodenheizungen“.

In den Vorlauf des Fußbodenheizkreises ist ein Temperaturwächter zur Maximaltemperaturbegrenzung einzubauen. Die DIN 18560-2 ist zu beachten.

### Verteiler für solare Heizungsunterstützung (Zubehör)



- Ⓒ Heizwasserrücklauf Heizkreis G 1½
- Ⓓ Heizwasserrücklauf Trinkwassererwärmung G 1½ (wahlweise)
- Ⓔ Heizwasserrücklauf zum multivalenten Heizwasser-Pufferspeicher G 1¼
- Ⓕ Heizwasservorlauf vom multivalenten Heizwasser-Pufferspeicher G 1½  
oder  
Heizwasserrücklauf Trinkwassererwärmung
- Ⓖ Heizwasserrücklauf zum Heizkessel G 1½
- Ⓗ Heizwasservorlauf vom Heizkessel G 1½
- Ⓚ 3-Wege-Umschaltventil
- Ⓛ Anschluss für Rücklaufftemperatursensor

Das 3-Wege-Umschaltventil wird vom Solarregelungsmodul, Typ SM1 oder der Vitosolic 200 (separates Zubehör) gesteuert.

Anschlussmöglichkeiten:

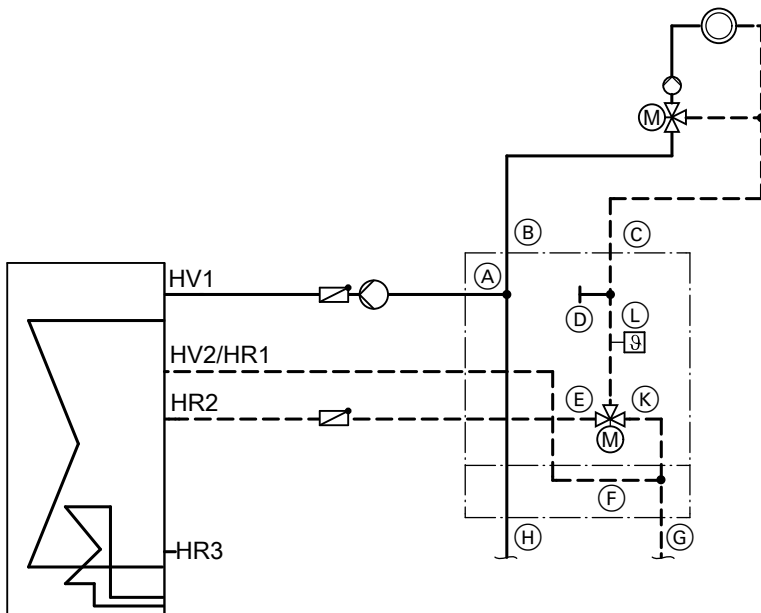
- Solare Heizungsunterstützung durch den multivalenten Heizwasser-Pufferspeicher oder Heizwasser-Pufferspeicher
- Trinkwassererwärmung durch den Heizkessel in Verbindung mit monovalentem Speicher-Wassererwärmer oder multivalentem Heizwasser-Pufferspeicher

- Ⓐ Heizwasservorlauf Trinkwassererwärmung G 1½
- Ⓑ Heizwasservorlauf Heizkreis G 1½



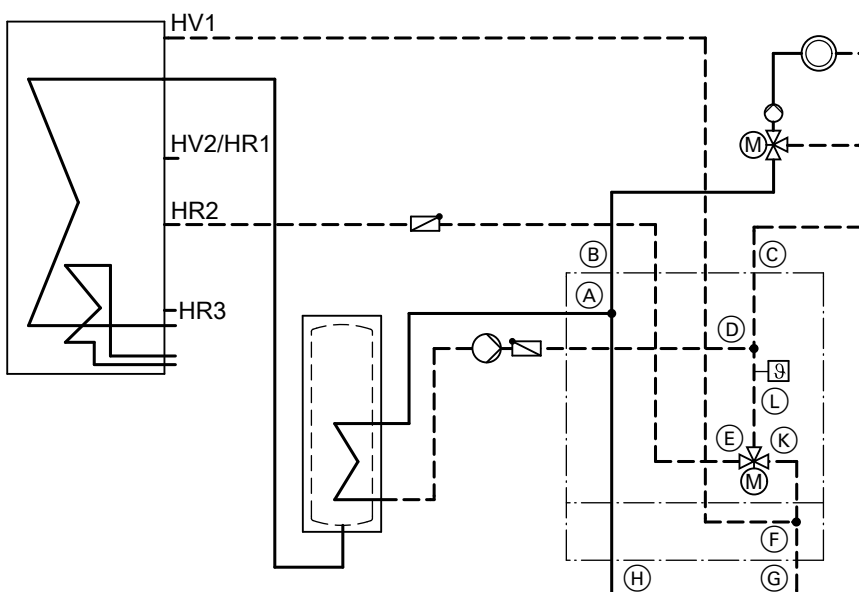
## Installationsbeispiele

### Trinkwassererwärmung und Unterstützung der Raumbeheizung mit multivalentem Heizwasser-Pufferspeicher



- (A) Heizwasservorlauf Trinkwassererwärmung
- (B) Heizwasservorlauf Heizkreis
- (C) Heizwasserrücklauf Heizkreis
- (D) Ohne Anschluss
- (E) Heizwasserrücklauf zum multivalenten Heizwasser-Pufferspeicher
- (F) Heizwasservorlauf vom multivalenten Heizwasser-Pufferspeicher oder Heizwasserrücklauf Trinkwassererwärmung
- (G) Heizwasserrücklauf zum Heizkessel
- (H) Heizwasservorlauf vom Heizkessel
- (K) 3-Wege-Umschaltventil
- (L) Rücklauftemperatursensor (separates Zubehör)

### Trinkwassererwärmung mit monovalentem Speicher-Wassererwärmer und Unterstützung der Raumbeheizung mit multivalentem Heizwasser-Pufferspeicher



- 5811 441 (A) Heizwasservorlauf Trinkwassererwärmung
- (B) Heizwasservorlauf Heizkreis
- (C) Heizwasserrücklauf Heizkreis
- (D) Heizwasserrücklauf Trinkwassererwärmung



## Planungshinweise (Fortsetzung)

- |   |   |
|---|---|
| <ul style="list-style-type: none"> <li>Ⓔ Heizwasserrücklauf zum multivalenten Heizwasser-Pufferspeicher</li> <li>Ⓕ Heizwasservorlauf vom multivalenten Heizwasser-Pufferspeicher</li> </ul> | <ul style="list-style-type: none"> <li>Ⓖ Heizwasserrücklauf zum Heizkessel</li> <li>Ⓗ Heizwasservorlauf vom Heizkessel</li> <li>Ⓚ 3-Wege-Umschaltventil</li> <li>Ⓛ Rücklauf temperatursensor (separates Zubehör)</li> </ul> |
|---|---|

### Hinweis

Der Anschluss Ⓕ befindet sich beim Vitorondens 200-T und Vitoladens 300-C am Kleinverteiler des Heizkessels, beim Vitoladens 300-T an der Erweiterung Wandanbau (Zubehör).

## Kunststoff-Rohrsysteme für Heizkörper

Auch bei Kunststoff-Rohrsystemen für Heizkreise mit Heizkörpern, empfehlen wir den Einsatz eines Temperaturwächters zur Maximaltemperaturbegrenzung.

## Wassermangelsicherung

Nach EN 12828 kann auf die erforderliche Wassermangelsicherung bei Heizkesseln bis 300 kW verzichtet werden, wenn sichergestellt ist, dass eine unzulässige Erwärmung bei Wassermangel nicht auftreten kann.

Durch Prüfungen ist nachgewiesen, dass bei eventuell auftretendem Wassermangel infolge Leckage an der Heizungsanlage und gleichzeitigem Brennerbetrieb eine Abschaltung des Brenners ohne zusätzliche Maßnahmen erfolgt, bevor eine unzulässig hohe Erwärmung des Heizkessels und der Abgasanlage eintritt.

## Wasserbeschaffenheit/Frostschutz

Bezüglich Beschaffenheit und Menge des Heizwassers einschließlich Füll- und Ergänzungswasser ist die VDI-Richtlinie 2035 zu berücksichtigen.

Ist z. B. das spezifische Anlagenvolumen größer als 20 Liter/kW Heizleistung (z. B. durch Einbau eines Heizwasser-Pufferspeichers), sind Enthärtungsmaßnahmen erforderlich.

- Ausschließlich Wasser mit Trinkwasserqualität einfüllen.
- Füll- und Ergänzungswasser mit einer Wasserhärte über den folgenden Werten muss enthärtet werden z. B. mit der Kleinenthärtungsanlage für Heizwasser (siehe Viessmann Preisliste Vitoset):

### Zulässige Gesamthärte des Füll- und Ergänzungswassers

Gesamt-Wärmeleistung kW	Spezifisches Anlagenvolumen		
	< 20 l/kW	≥ 20 l/kW bis < 50 l/kW	≥ 50 l/kW
≤ 50	≤ 3,0 mol/m <sup>3</sup> (16,8 °dH)	≤ 2,0 mol/m <sup>3</sup> (11,2 °dH)	< 0,02 mol/m <sup>3</sup> (0,11 °dH)
> 50 bis ≤ 200	≤ 2,0 mol/m <sup>3</sup> (11,2 °dH)	≤ 1,5 mol/m <sup>3</sup> (8,4 °dH)	< 0,02 mol/m <sup>3</sup> (0,11 °dH)
> 200 bis ≤ 600	≤ 1,5 mol/m <sup>3</sup> (8,4 °dH)	≤ 0,02 mol/m <sup>3</sup> (0,11 °dH)	< 0,02 mol/m <sup>3</sup> (0,11 °dH)
> 600	< 0,02 mol/m <sup>3</sup> (0,11 °dH)	< 0,02 mol/m <sup>3</sup> (0,11 °dH)	< 0,02 mol/m <sup>3</sup> (0,11 °dH)

Bei Heizungsanlagen, die nicht dauernd beheizt werden und somit die Gefahr des Einfrierens besteht, kann dem Heizwasser ein speziell für Heizungsanlagen geeignetes Frostschutzmittel beigegeben werden. Weitere Angaben sind dem VdTÜV-Merkblatt 1466 zu entnehmen.

## Ausdehnungsgefäße

Nach EN 12828 müssen Wasserheizungsanlagen mit einem Membran-Druckausdehnungsgefäß ausgestattet sein.

Die Größe des zu installierenden Ausdehnungsgefäßes ist abhängig von den Daten der Heizungsanlage und ist in jedem Fall zu überprüfen.

### Prüfung des Ausdehnungsgefäßes

Bei der hydraulischen Einbindung ist zu prüfen, ob die Auslegung des Ausdehnungsgefäßes den Bedingungen der Anlage entspricht.

Mit den folgenden Schritten kann die Prüfung überschlägig durchgeführt werden.

$$V_{MAG} = f \cdot ((V_A + V_K) \cdot A_f + 2,4)$$

$V_{MAG}$  = Volumen des Ausdehnungsgefäßes

$f$  = Ausdehnungsfaktor (= 2 für Ausdehnungsgefäß)

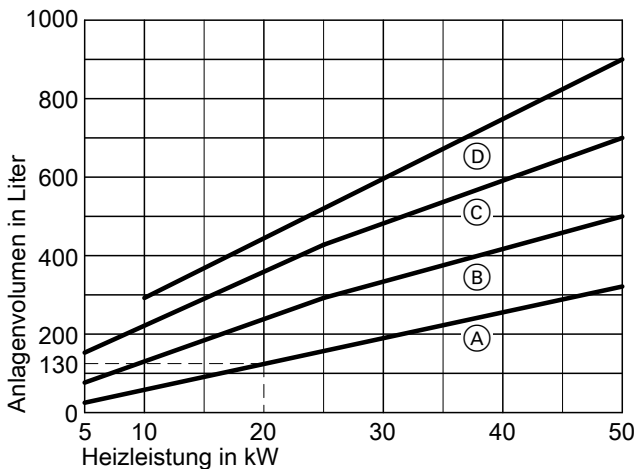
$V_A$  = Anlagenvolumen

$V_K$  = Volumen Kesselwasser

$A_f$  = Ausdehnungsfaktor Heizwasser

## Planungshinweise (Fortsetzung)

### Ermittlung des Heizungsanlagenvolumens (Anhaltswerte)



- (A) Konvektoren
- (B) Plattenheizkörper

- (C) Radiatoren
- (D) Fußbodenheizung

### Ermittlung des Ausdehnungsfaktors $A_f$

mittl. Wassertemp. [°C]	Ausdehnungsfaktor $A_f$
50	0,0121
60	0,0171
70	0,0228

## 8.5 Ölversorgung

### Einstrangsystem

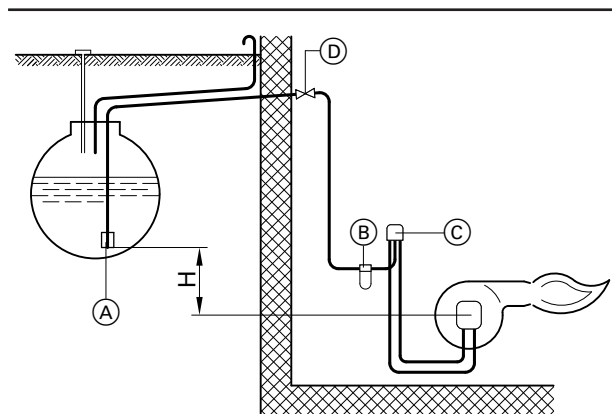
Die Dimensionierung der Ölleitung erfolgt nach folgender Tabelle; dabei die Anforderungen an Ölleitungen gemäß DIN 4755-2 beachten.

Der Höhenunterschied  $H$  (siehe Abb.) zwischen der Ölbrennerpumpe und dem Fußventil im Tank darf bei tief liegendem Tank 4 m nicht übersteigen. Größere Höhenunterschiede führen zu Geräuschbildung und Verschleiß der Pumpe.

Falls die Saughöhe oder die max. Rohrleitungslänge bei tief liegendem Tank größer ist als in der folgenden Tabelle angegeben, ist ein Ölförderaggregat mit Zwischenbehälter in unmittelbarer Nähe zum Heizkessel erforderlich. Aus dem Zwischenbehälter muss die Ölversorgung von der geräteeigenen Ölbrennerpumpe erfolgen können. Die Steuerung des Ölförderaggregats muss geräteunabhängig zum Heizkessel erfolgen, d. h. ein Signalabgriff am Heizkessel darf zu diesem Zweck nicht vorgenommen werden. Das maximal zulässige Vakuum in der Ölversorgungsleitung beträgt 0,40 bar (40 kPa).

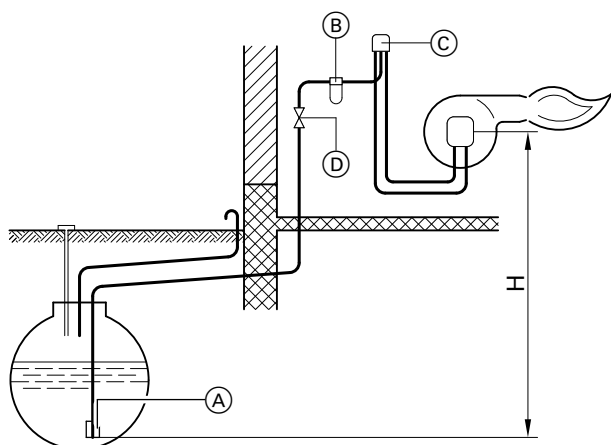
### Antihebertventil

- Ein Antihebertventil ist bei Heizöltankanlagen erforderlich, in denen das höchstmögliche Heizölniveau im Tank höher ist (bzw. werden kann) als der tiefste Punkt der Heizöl-Saugleitung.
- Bei höher liegendem Tank (Niveau Fußventil oder schwimmende Ansaugung liegt über der Ölpumpe) keine mechanischen Antihebertventile einsetzen, sondern ein elektrisches Magnetventil verwenden.
- Bei der Installation eines Antihebertventils ist darauf zu achten, dass der saugseitige Unterdruck an der Ölbrennerpumpe -0,4 bar (-40 kPa) im ungünstigsten Fall nicht übersteigt.



Tank hochliegend

- (A) Fußventil
- (B) Heizölfilter
- (C) Heizölentlüfter
- (D) Antihebertventil



Tank tiefliegend

- (A) Fußventil
- (B) Heizölfilter
- (C) Heizölpuffer
- (D) Absperrvorrichtung

Saughöhe H in m	max. Leitungslänge in m bei Durchmesser Saugleitung:	
	6x1 mm	8x1 mm
+4,0	100	100
+3,5	95	100
+3,0	89	100
+2,5	83	100
+2,0	77	100
+1,5	71	100
+1,0	64	100
+0,5	58	100
0,0	52	100
-0,5	46	100
-1,0	40	100
-1,5	33	100
-2,0	27	100
-2,5	21	100
-3,0	15	75
-3,5	9	44
-4,0	—	12

- Bei der max. Rohrleitungslänge wird ein Gesamtdruckverlust von 0,35 bar (35 kPa) angesetzt, bezogen auf Heizöl EL mit 6,0 cSt (DIN 51603-1) unter Berücksichtigung von 1 Absperrventil, 1 Fußventil und 1 Heizölfilter.
- Um Luftansammlungen in der Leitung zu vermeiden, sollte ein möglichst kleiner Rohrdurchmesser gewählt werden. In der Regel kann die Rohrleitung 6x1 mm bis 200 kW verwendet werden. Weitere Informationen zur Planung und Dimensionierung von Ölleitungen: Siehe TopTechnik-Broschüre „Ölversorgung in der Heizungsmodernisierung“.

### 8.6 Abgassystem

Die Heizkessel können raumluftabhängig und raumluftunabhängig betrieben werden.

Für die Abgasleitung sind die in der Viessmann Preisliste aufgeführten Bauteile zu verwenden. Nähere Informationen siehe Planungsanleitung Abgassysteme Vitoladens.

### 8.7 Bestimmungsgemäße Verwendung

Das Gerät darf bestimmungsgemäß nur in geschlossenen Heizungsanlagen gemäß EN 12828 unter Berücksichtigung der zugehörigen Montage-, Service- und Bedienungsanleitungen installiert und betrieben werden. Es ist ausschließlich für die Erwärmung von Heizwasser in Trinkwasserqualität vorgesehen.

Die gewerbliche oder industrielle Verwendung zu einem anderen Zweck als zur Gebäudeheizung oder Trinkwassererwärmung gilt als nicht bestimmungsgemäß.

Die bestimmungsgemäße Verwendung setzt voraus, dass eine ortsfeste Installation in Verbindung mit anlagenspezifisch zugelassenen Komponenten vorgenommen wurde.

Darüber hinausgehende Verwendung ist vom Hersteller fallweise freizugeben.

## Planungshinweise (Fortsetzung)

Fehlgebrauch des Geräts bzw. unsachgemäße Bedienung (z. B. durch Öffnen des Geräts durch den Anlagenbetreiber) ist untersagt und führt zum Haftungsausschluss. Fehlgebrauch liegt auch vor, wenn Komponenten des Heizungssystems in ihrer bestimmungsgemäßen Funktion verändert werden (z. B. durch Verschließen der Abgas- und Zuluftwege).

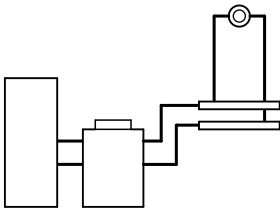
## Regelungen

### 9.1 Regelungstypen

#### Zuordnung der Regelungen zum Heizkessel

Vitotronic	100	200		
Typ	KC2B	KO1B	KO2B	KW6B
<b>Heizkessel</b>				
Vitorondens 200-T			X	
Vitorondens 222-F			X	
Vitoladens 300-C				X
Vitoladens 300-T	X	X		

#### Vitotronic 100, Typ KC2B

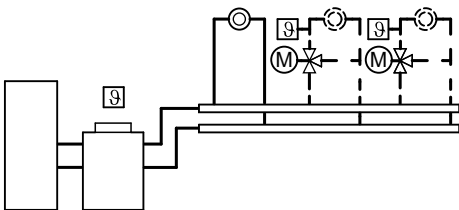


Elektronische Kesselkreisregelung:

- Für Einkesselanlagen.
- Für einstufigen, zweistufigen oder modulierenden Brenner.
- Für angehobene Kesselwassertemperatur.
- Für einen Heizkreis ohne Mischer.
- Mit Digital-Anzeige.
- Mit Speichertemperaturregelung.
- Mit integriertem Diagnosesystem und weiteren Funktionen.

Laut Energieeinsparverordnung ist eine witterungs- oder raumgeführte Regelung mit Zeitprogramm für reduzierten Betrieb nachzuschalten.

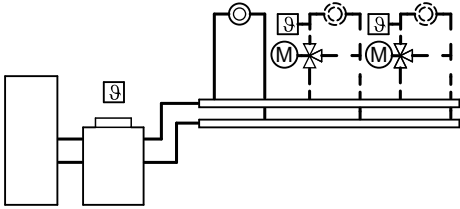
#### Vitotronic 200, Typ KO1B



Witterungsgeführte, digitale Kessel- und Heizkreisregelung:

- Für Einkesselanlagen.
- Für einstufigen, zweistufigen oder modulierenden Brenner.
- Für einen Heizkreis ohne Mischer und max. zwei Heizkreise mit Mischer. Für jeden Heizkreis mit Mischer ist ein Erweiterungssatz (Zubehör) erforderlich.
- Mit Speichertemperaturregelung.
- Mit Bedieneinheit mit Klartext- und Grafikanzeige.
- Mit digitaler Schaltuhr mit Tages- und Wochenprogramm.
- Mit getrennt einstellbaren Schaltzeiten, Sollwerten und Heizkennlinien für die Heizkreise.
- Mit separaten Schaltzeiten für die Raumbeheizung, die Trinkwassererwärmung und die Trinkwasserzirkulationspumpe.
- Mit integriertem Diagnosesystem und weiteren Funktionen.
- Kommunikationsfähig über LON (Kommunikationsmodul LON ist Zubehör).

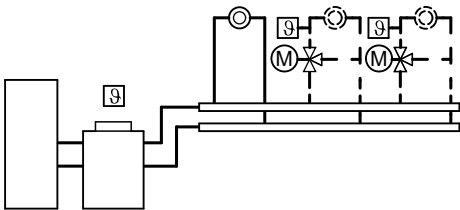
## Vitotronic 200, Typ KO2B



Witterungsgeführte, digitale Kessel- und Heizkreisregelung:

- Für Einkesselanlagen.
- Für einstufigen, zweistufigen oder modulierenden Brenner.
- Für einen Heizkreis ohne Mischer und max. zwei Heizkreise mit Mischer. Für jeden Heizkreis mit Mischer ist ein Erweiterungssatz (Zubehör) erforderlich.
- Mit Speichertemperaturregelung.
- Mit Bedieneinheit mit Klartext- und Grafikanzeige.
- Mit digitaler Schaltuhr mit Tages- und Wochenprogramm.
- Mit getrennt einstellbaren Schaltzeiten, Sollwerten und Heizkennlinien für die Heizkreise.
- Mit separaten Schaltzeiten für die Raumbeheizung, die Trinkwassererwärmung und die Trinkwasserzirkulationspumpe.
- Mit integriertem Diagnosesystem und weiteren Funktionen.
- Kommunikationsfähig über LON (Kommunikationsmodul LON ist Zubehör).

## Vitotronic 200, Typ KW6B



Witterungsgeführte, digitale Kessel- und Heizkreisregelung:

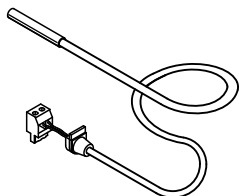
- Für Einkesselanlagen
- Für einen Heizkreis ohne Mischer und zwei Heizkreise mit Mischer
- Mit Speichertemperaturregelung
- Mit digitaler Schaltuhr mit Tages- und Wochenprogramm
- Mit getrennt einstellbaren Schaltzeiten, Sollwerten und Heizkennlinien für die Heizkreise
- Mit separaten Schaltzeiten für die Raumbeheizung, die Trinkwassererwärmung und die Trinkwasserzirkulationspumpe
- Mit integriertem Diagnosesystem

## 9.2 Komponenten im Auslieferungszustand

Vitotronic	100	200		
Typ	KC2B	KO1B	KO2B	KW6B
<b>Komponenten</b>				
Kesseltemperatursensor	X	X	X	X
Speichertemperatursensor	X	X	X	X
Außentemperatursensor		X	X	X

### Bei Vitotronic 100, Typ KC2B und Vitotronic 200, Typ KO1B und KO2B

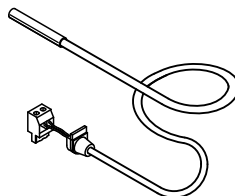
#### Kesseltemperatursensor



#### Technische Daten

Leitungslänge	1,6 m, steckerfertig
Schutzart	IP 32 gemäß EN 60529, durch Aufbau/ Einbau zu gewährleisten
Sensortyp	Viessmann NTC 10 kΩ, bei 25 °C
Zulässige Umgebungstemperatur	
– Betrieb	0 bis +130 °C
– Lagerung und Transport	-20 bis +70 °C

#### Speichertemperatursensor



#### Technische Daten

Leitungslänge	5,8 m, steckerfertig
Schutzart	IP 32 gemäß EN 60529 durch Aufbau/ Einbau zu gewährleisten.
Sensortyp	Viessmann NTC 10 kΩ, bei 25 °C
Zulässige Umgebungstemperatur	
– Betrieb	0 bis +90 °C
– Lagerung und Transport	-20 bis +70 °C

## Regelungen (Fortsetzung)

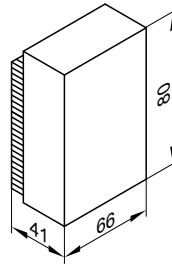
### Außentemperatursensor

Montageort:

- Nord- oder Nordwestwand des Gebäudes
- 2 bis 2,5 m über dem Boden, für mehrgeschossige Gebäude in der oberen Hälfte des 2. Geschosses

Anschluss:

- 2-adrige Leitung, Leitungslänge max. 35 m bei einem Leiterquerschnitt von 1,5 mm<sup>2</sup> Kupfer
- Leitung darf nicht zusammen mit 230/400-V-Leitungen verlegt werden.



#### Technische Daten

Schutzart	IP 43 gemäß EN 60529 durch Aufbau/ Einbau gewährleisten
Sensortyp	Viessmann NTC 10kΩ bei 25 °C
Zulässige Umgebungstemperatur bei Betrieb, Lagerung und Transport	-40 bis +70 °C

### Bei Vitotronic 200, Typ KW6B

#### Kesseltemperatursensor

##### Technische Daten

Sensortyp Viessmann NTC, 10 kΩ bei 25 °C

Zulässige Umgebungstemperatur  
 – bei Betrieb 0 bis +200 °C  
 – bei Lagerung und Transport -20 bis +70 °C

#### Speichertemperatursensor

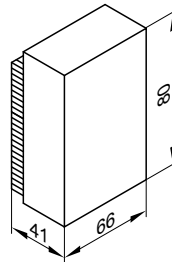
##### Technische Daten

Leitungslänge 3,75 m, steckerfertig  
 Schutzart IP 32  
 Sensortyp Viessmann NTC 10 kΩ bei 25 °C

Zulässige Umgebungstemperatur  
 – bei Betrieb 0 bis +90 °C  
 – bei Lagerung und Transport -20 bis +70 °C

Anschluss:

- 2-adrige Leitung, Leitungslänge max. 35 m bei einem Leiterquerschnitt von 1,5 mm<sup>2</sup> Kupfer
- Leitung darf nicht zusammen mit 230/400-V-Leitungen verlegt werden.



#### Technische Daten

Schutzart	IP 43 gemäß EN 60529 durch Aufbau/ Einbau gewährleisten
Sensortyp	Viessmann NTC 10kΩ bei 25 °C
Zulässige Umgebungstemperatur bei Betrieb, Lagerung und Transport	-40 bis +70 °C

#### Außentemperatursensor

Montageort:

- Nord- oder Nordwestwand des Gebäudes
- 2 bis 2,5 m über dem Boden, für mehrgeschossige Gebäude in der oberen Hälfte des 2. Geschosses

## 9.3 Vitotronic 100, Typ KC2B, Best.-Nr. 7441 799

### Technische Angaben

#### Aufbau

Die Regelung besteht aus einem Grundgerät, Elektronikmodulen und einer Bedieneinheit.

#### Grundgerät

- Netzschalter
- TÜV-Taster
- Optolink Laptop-Schnittstelle
- Temperaturregler
  - TR 1107
  - oder
  - TR 1168

- Sicherheitstemperaturbegrenzer

STB 1154  
 oder  
 STB 1169

- Sicherung
- Betriebs- und Störungsanzeige
- Steckeranschlussraum:
  - Anschluss externer Geräte über Systemstecker
  - Anschluss von Drehstromverbrauchern über zusätzliche Leistungsschütze

### Bedieneinheit

- Einfache Bedienung durch Display mit großer Schrift und kontrastreicher Darstellung.
- Menüführung durch Piktogramme
- Bedientasten:
  - Navigation
  - Bestätigung
  - Einstellungen/Menü
- Einstellungen:
  - Kesselwassertemperatur
  - Trinkwassertemperatur
  - Betriebsprogramm
  - Codierungen
  - Aktorentests
  - Prüfbetrieb
- Anzeigen:
  - Kesselwassertemperatur
  - Trinkwassertemperatur
  - Betriebsdaten
  - Diagnosedaten
  - Wartungs- und Störungsmeldungen

### Funktionen

- Konstantregelung der Kesselwassertemperatur
- Elektronische Maximalbegrenzung der Kesselwassertemperatur
- Integriertes Diagnosesystem
- Speichertemperaturregelung mit Vorrangschaltung (Heizkreis-pumpe aus)
- Regelung der solaren Trinkwassererwärmung und Heizungsunterstützung in Verbindung mit Solarregelungsmodul, Typ SM1
- Funktionen über externen Kontakt:
  - Externe Anforderung mit Mindestkesselwassertemperatur-Sollwert
  - Externes Sperren
  - Raumtemperaturregler/Raumthermostat
- Zusätzliche Funktionen über Erweiterung EA1 (Zubehör):
  - Externe Anforderung durch Vorgabe eines Kesselwassertemperatur-Sollwerts über 0 bis 10 V-Eingang
  - Sammelstörungsmeldung über potenzialfreien Ausgang
  - 3 Digital-Eingänge für folgende Funktionen:
    - Externes Sperren mit Störmeldeeingang
    - Störmeldeeingang

Gemäß Energieeinsparverordnung ist eine witterungs- oder raumtemperaturgeführte Regelung mit Zeitprogramm für reduzierten Betrieb nachzuschalten (siehe Viessmann Preisliste Register 18 „Heizkreisregelungen“).

### Regelcharakteristik

- P-Verhalten mit Zweipunkt-Ausgang
- Temperaturregler zur Begrenzung der Kesselwassertemperatur: 75 °C, umstellbar auf 87 °C bzw. 95 °C
- Einstellung des Sicherheitstemperaturbegrenzers: 110 °C, umstellbar auf 100 °C

### Kessel-Codierstecker

Zur Anpassung an den Heizkessel (liegt dem Heizkessel bei).

### Technische Daten

Nennspannung	230 V~	
Nennfrequenz	50 Hz	
Nennstrom	6 A~	
Leistungsaufnahme	5 W	
Schutzklasse	I	
Schutzart	IP 20 D gemäß EN 60529 durch Aufbau/ Einbau gewährleisten	
Wirkungsweise	Typ 1B gemäß EN 60 730-1	
Zulässige Umgebungstemperatur	– Betrieb	
	0 bis +40 °C Verwendung in Wohn- und Heizräumen (normale Umgebungsbedingungen)	
	– Lagerung und Transport	
	–20 bis +65 °C	
Nennbelastbarkeit der Relaisausgänge		
– [20]	Heizkreispumpe	4(2) A, 230 V~
– [21]	Umwälzpumpe zur Speicherbeheizung	4(2) A, 230 V~
– [41]	Brenner	4(2) A, 230 V~
Nur mit Zusatzmodul (bei Viessmann Heizkessel im Lieferumfang):		
– [90]		1(0,5) A, 230 V~
Brenner 2-stufig		
– [90]	Brenner modulierend	0,1 (0,05) A, 230 V~
Gesamt		Max. 6 A, 230 V~

### Auslieferungszustand

- Regelung mit eingebauter Bedieneinheit
- Kesseltemperatursensor
- Speichertemperatursensor
- Netzanschlussleitung
- Tüte mit Technischen Unterlagen

### Heizungsanlage mit Speicher-Wassererwärmer

Zur Speichertemperaturregelung ist die Umwälzpumpe mit Rückschlagklappe separat zu bestellen.

## 9.4 Vitotronic 200, Typ KO1B, Best.-Nr. 7441 800

### Technische Angaben

#### Aufbau

Die Regelung besteht aus Grundgerät, Elektronikmodulen und Bedieneinheit.

#### Grundgerät

- Netzschalter
- TÜV-Taster
- Optolink Laptop-Schnittstelle

- Temperaturregler  
TR 1107  
oder  
TR 1168
- Sicherheitstemperaturbegrenzer  
STB 1154  
oder  
STB 1169
- Sicherung





## Regelungen (Fortsetzung)

- Betriebs- und Störungsanzeige
- Steckeranschlussraum:
  - Anschluss externer Geräte über Systemstecker
  - Anschluss von Drehstromverbrauchern über zusätzliche Leistungsschütze

### Bedieneinheit

- Einfache Bedienung:
  - Grafikfähiges Display mit Klartextanzeige
  - Große Schrift und kontrastreiche schwarz-/weiß-Darstellung
  - Kontextbezogene Hilfetexte
- Bedientasten:
  - Navigation
  - Bestätigung
  - Hilfe und zusätzliche Informationen
  - Menü
- Einstellungen:
  - Raumtemperatur-Sollwerte
  - Trinkwassertemperatur
  - Betriebsprogramm
  - Zeitprogramme für Raumbeheizung, Trinkwassererwärmung und Zirkulation
  - Sparbetrieb
  - Partybetrieb
  - Ferienprogramm
  - Heizkennlinien
  - Codierungen
  - Aktorentests
- Anzeigen:
  - Kesselwassertemperatur
  - Trinkwassertemperatur
  - Betriebsdaten
  - Diagnosedaten
  - Wartungs- und Störungsmeldungen
- Verfügbare Sprachen:
  - Deutsch
  - Bulgarisch
  - Tschechisch
  - Dänisch
  - Englisch
  - Spanisch
  - Estnisch
  - Französisch
  - Kroatisch
  - Italienisch
  - Lettisch
  - Litauisch
  - Ungarisch
  - Niederländisch
  - Polnisch
  - Russisch
  - Rumänisch
  - Slowenisch
  - Finnisch
  - Schwedisch
  - Türkisch

### Funktionen

- Witterungsgeführte Regelung der Kesselwasser- und /oder Vorlauftemperatur
- Elektronische Maximal- und Minimalbegrenzung der Vorlauftemperatur der Heizkreise mit Mischer
- Bedarfsabhängige Heizkreispumpen- und Brennerabschaltung (nicht bei Brennern an Heizkesseln mit unterer Begrenzung der Kesselwassertemperatur)
- Einstellung einer variablen Heizgrenze
- Pumpenblockierschutz
- Integriertes Diagnosesystem
- Abgastemperaturüberwachung in Verbindung mit Abgastempertursensor
- Wartungsanzeige

- Adaptive Speichertemperaturregelung mit Vorrangschaltung (Heizkreispumpe aus, Mischer zu)
- Zusatzfunktion für die Trinkwassererwärmung (kurzzeitiges Aufheizen auf eine höhere Temperatur)
- Regelung der solaren Trinkwassererwärmung und Heizungsunterstützung sowie grafische Darstellung des Solarenergieertrags in Verbindung mit Solarregelungsmodul, Typ SM1
- Programm Estrichtrocknung für die Heizkreise mit Mischer
- Externe Störmeldeeinrichtung anschließbar
- Funktionen über externen Kontakt:
  - Externe Anforderung mit Mindestkesselwassertemperatur-Sollwert
  - Externes Sperren
- Zusätzliche Funktionen über Erweiterung EA1 (Zubehör):
  - Externe Anforderung durch Vorgabe eines Kesselwassertemperatur-Sollwerts über 0 bis 10 V-Eingang
  - Sammelstörungsmeldung oder Ansteuerung einer Zubringerpumpe zu einer Unterstation über potenzialfreien Ausgang
  - 3 Digital-Eingänge für folgende Funktionen:
    - Externe Betriebsprogramm-Umschaltung getrennt für die Heizkreise 1 bis 3
    - Externes Sperren mit Störmeldeeingang
    - Störmeldeeingang
    - Kurzzeitbetrieb der Trinkwasserzirkulationspumpe

Die Anforderungen der EN 12831 zur Heizlastberechnung werden erfüllt. Zur Verringerung der Aufheizleistung wird bei niedrigen Außentemperaturen die reduzierte Raumtemperatur angehoben. Zur Verkürzung der Aufheizzeit nach einer Absenkephase wird für eine begrenzte Zeit die Vorlauftemperatur erhöht. Gemäß Energieeinsparverordnung muss eine raumweise Temperaturregelung, z. B. durch Thermostatventile erfolgen.

### Regelcharakteristik

- Kesselkreisregelung:
  - P-Verhalten mit Zweipunkt-Ausgang bei Betrieb mit stufigem Brenner
  - PI-Verhalten mit Dreipunkt-Ausgang bei Betrieb mit modulierendem Brenner
- Heizkreisregelung:
  - PI-Verhalten mit Dreipunkt-Ausgang
- Temperaturregler zur Begrenzung der Kesselwassertemperatur: 75 °C, umstellbar auf 87 °C oder 95 °C
- Einstellung des Sicherheitstemperaturbegrenzers: 110 °C, umstellbar auf 100 °C
- Einstellbereich der Heizkennlinie:
  - Neigung: 0,2 bis 3,5
  - Niveau: –13 bis 40 K
  - Max. Begrenzung: 20 bis 130 °C
  - Min. Begrenzung: 1 bis 127 °C
- Differenztemperatur für den Heizkreis mit Mischer: 0 bis 40K
- Einstellbereich des Trinkwassertemperatur-Sollwerts: 10 bis 60 °C, umstellbar auf 10 bis 90 °C

### Kessel-Codierstecker

Zur Anpassung an den Heizkessel (liegt dem Heizkessel bei).

### Schaltuhr

- Digitale Schaltuhr (in der Bedieneinheit integriert).
- Tages- und Wochenprogramm, Jahreskalender
  - Automatische Sommer-/Winterzeitumstellung
  - Automatikfunktion für Trinkwassererwärmung und Trinkwasserzirkulationspumpe
  - Werkseitige Voreinstellung von Uhrzeit, Wochentag und Standard-Schaltzeiten für die Raumbeheizung, die Trinkwassererwärmung und die Trinkwasserzirkulationspumpe
  - Schaltzeiten individuell programmierbar, max. 4 Zeitphasen pro Tag
- Kürzester Schaltabstand: 10 min  
Gangreserve: 14 Tage

## Einstellung der Betriebsprogramme

Bei allen Betriebsprogrammen ist die Frostschutzüberwachung (siehe Frostschutzfunktion) der Heizungsanlage aktiv.

Folgende Betriebsprogramme können eingestellt werden:

- Heizen und Warmwasser
- Nur Warmwasser
- Abschaltbetrieb

Externe Betriebsprogramm-Umschaltung für die Heizkreise getrennt in Verbindung mit Erweiterung EA1 (Zubehör).

## Sommerbetrieb

(„Nur Warmwasser“)

Nur, falls der Speicher-Wassererwärmer aufgeheizt werden muss (geschaltet von der Speichertemperaturregelung), wird der Brenner eingeschaltet.

Die für den jeweiligen Heizkessel ggf. erforderliche untere Kesselwassertemperatur wird gehalten.

## Frostschutzfunktion

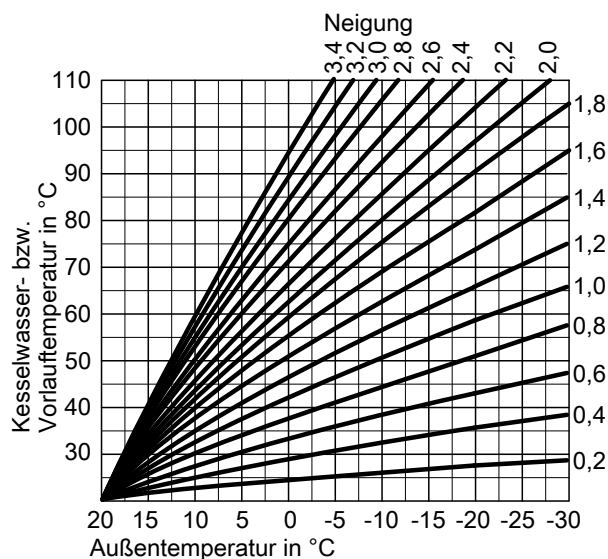
- Die Frostschutzfunktion wird bei Unterschreiten der Außentemperatur von ca. +1 °C eingeschaltet. In der Frostschutzfunktion werden die Heizkreisumpen eingeschaltet und das Kesselwasser auf dem Sollwert für reduzierten Betrieb gehalten. Min. auf einer unteren Temperatur von ca. 20 °C. Bei Heizkesseln mit unterer Temperaturbegrenzung wird die zugeordnete Temperatur gehalten.
- Die Frostschutzfunktion wird bei Überschreiten der Außentemperatur von ca. +3 °C ausgeschaltet, d. h. Heizkreispumpe und Brenner werden ausgeschaltet.

## Heizkennlinieneinstellung (Neigung und Niveau)

Die Vitotronic regelt witterungsgeführt die Kesselwassertemperatur (= Vorlauftemperatur des Heizkreises ohne Mischer) und die Vorlauftemperatur der Heizkreise mit Mischer. Dabei wird die Kesselwassertemperatur automatisch um 0 bis 40 K höher geregelt als der höchste momentane erforderliche Vorlauftemperatur-Sollwert (Auslieferungszustand 8 K).

Die zum Erreichen einer bestimmten Raumtemperatur erforderliche Vorlauftemperatur hängt von der Heizungsanlage und von der Wärmedämmung des zu beheizenden Gebäudes ab.

Mit der Einstellung der Heizkennlinien werden die Kesselwassertemperatur und die Vorlauftemperatur an diese Bedingungen angepasst. Die Kesselwassertemperatur wird durch den Temperaturregler und die elektronische Maximaltemperaturbegrenzung nach oben begrenzt.



## Technische Daten

Nennspannung	230 V~	
Nennfrequenz	50 Hz	
Nennstrom	6 A~	
Leistungsaufnahme	5 W	
Schutzklasse	I	
Schutzart	IP 20 D gemäß EN 60529 durch Aufbau/ Einbau gewährleisten.	
Wirkungsweise	Typ 1B gemäß EN 60730-1	
Zulässige Umgebungstemperatur		
– Betrieb	0 bis +40 °C Verwendung in Wohn- und Heizräumen (normale Umgebungsbedingungen)	
– Lagerung und Transport	-20 bis +65 °C	
Nennbelastbarkeit der Relaisausgänge		
– [20]	Heizkreispumpe	4(2) A, 230 V~
– [21]	Umwälzpumpe zur Speicherbeheizung	4(2) A, 230 V~
– [28]	Trinkwasserzirkulationspumpe	4(2) A, 230 V~
– [41]	Brenner	4(2) A, 230 V~
Nur mit Zusatzmodul (bei Viessmann Heizkessel im Lieferumfang):		
– [90]	Brenner 2-stufig	1(0,5) A, 230 V~
– [90]	Brenner modulierend	0,1 (0,05) A, 230 V~
Gesamt	Max. 6 A, 230 V~	

## Netzanschluss Trinkwasserzirkulationspumpe

Trinkwasserzirkulationspumpen mit eigener interner Regelung müssen über einen separaten Netzanschluss angeschlossen werden. Der Netzanschluss über die Vitotronic Regelung oder das Vitotronic Zubehör ist **nicht** zulässig.

### Auslieferungszustand

- Regelung mit eingebauter Bedieneinheit
- Außentempersensoren
- Kesseltempersensoren
- Speichertempersensoren
- Netzanschlussleitung
- Tüte mit Technischen Unterlagen

### Heizungsanlage mit Speicher-Wasserewärmer

Zur Speichertemperaturregelung ist die Umwälzpumpe mit Rückschlagklappe separat zu bestellen.

### Heizungsanlage mit Heizkreis mit Mischer

Für den Heizkreis mit Mischer ist ein Erweiterungssatz Mischer (Zubehör) erforderlich.

### Kommunikation

Für die Kommunikation mit anderen Regelungen ist das Kommunikationsmodul LON (Zubehör) erforderlich.

## 9.5 Vitotronic 200, Typ KO2B, Best.-Nr. 7441 802

### Technische Angaben

#### Aufbau

Die Regelung besteht aus Grundgerät, Elektronikmodulen und Bedieneinheit.

#### Grundgerät

- Netzschalter
- Klemmen für STB-Prüfung
- Optolink Laptop-Schnittstelle
- Temperaturregler
  - TR 1107
  - oder
  - TR 1168
- Sicherheitstemperaturbegrenzer
  - STB 1154
  - oder
  - STB 1169
- Sicherung
- Betriebs- und Störungsanzeige
- Steckeranschlussraum:
  - Anschluss externer Geräte über Systemstecker
  - Anschluss von Drehstromverbrauchern über zusätzliche Leistungsschütze

#### Bedieneinheit

- Einfache Bedienung:
  - Grafikfähiges Display mit Klartextanzeige
  - Große Schrift und kontrastreiche schwarz-/weiß-Darstellung
  - Kontextbezogene Hilfetexte
- Bedientasten:
  - Navigation
  - Bestätigung
  - Hilfe und zusätzliche Informationen
  - Menü
- Einstellungen:
  - Raumtemperatur-Sollwerte
  - Trinkwassertemperatur
  - Betriebsprogramm
  - Zeitprogramme für Raumbeheizung, Trinkwassererwärmung und Zirkulation
  - Sparbetrieb
  - Partybetrieb
  - Ferienprogramm
  - Heizkennlinien
  - Codierungen
  - Aktorentests

- Anzeigen:
  - Kesselwassertemperatur
  - Trinkwassertemperatur
  - Betriebsdaten
  - Diagnosedaten
  - Wartungs- und Störungsmeldungen
- Verfügbare Sprachen:
  - Deutsch
  - Bulgarisch
  - Tschechisch
  - Dänisch
  - Englisch
  - Spanisch
  - Estnisch
  - Französisch
  - Kroatisch
  - Italienisch
  - Lettisch
  - Litauisch
  - Ungarisch
  - Niederländisch
  - Polnisch
  - Russisch
  - Rumänisch
  - Slowenisch
  - Finnisch
  - Schwedisch
  - Türkisch

#### Funktionen

- Witterungsgeführte Regelung der Kesselwasser- und/oder Vorlauf-temperatur
- Elektronische Maximal- und Minimalbegrenzung der Vorlauf-temperatur der Heizkreise mit Mischer
- Bedarfsabhängige Heizkreispumpen- und Brennerabschaltung (nicht bei Brennern an Heizkesseln mit unterer Begrenzung der Kesselwassertemperatur)
- Einstellung einer variablen Heizgrenze
- Pumpenblockierschutz
- Integriertes Diagnosesystem
- Abgastemperaturüberwachung in Verbindung mit Abgastempersensoren
- Wartungsanzeige
- Adaptive Speichertemperaturregelung mit Vorrangschaltung (Heizkreispumpe aus, Mischer zu)
- Zusatzfunktion für die Trinkwassererwärmung (kurzzeitiges Aufheizen auf eine höhere Temperatur)
- Regelung der solaren Trinkwassererwärmung und Heizungsunterstützung sowie grafische Darstellung des Solarenergieertrags in Verbindung mit Solarregelungsmodul, Typ SM1
- Programm Estrichtrocknung für die Heizkreise mit Mischer
- Externe Störmeldeeinrichtung anschließbar

## Regelungen (Fortsetzung)

- Funktionen über externen Kontakt:
  - Externe Anforderung mit Mindestkesselwassertemperatur-Sollwert
  - Externes Sperren
- Zusätzliche Funktionen über Erweiterung EA1 (Zubehör):
  - Externe Anforderung durch Vorgabe eines Kesselwassertemperatur-Sollwerts über 0 bis 10 V-Eingang
  - Sammelstörmeldung oder Ansteuerung einer Zubringerpumpe zu einer Unterstation über potenzialfreien Ausgang
  - 3 Digital-Eingänge für folgende Funktionen:
    - Externe Betriebsprogramm-Umschaltung getrennt für die Heizkreise 1 bis 3
    - Externes Sperren mit Störmeldeeingang
    - Störmeldeeingang
    - Kurzzeitbetrieb der Trinkwasserzirkulationspumpe

Die Anforderungen der EN 12831 zur Heizlastberechnung werden erfüllt. Zur Verringerung der Aufheizleistung wird bei niedrigen Außentemperaturen die reduzierte Raumtemperatur angehoben. Zur Verkürzung der Aufheizzeit nach einer Absenkephase wird für eine begrenzte Zeit die Vorlauftemperatur erhöht. Gemäß Energieeinsparverordnung muss eine raumweise Temperaturregelung, z. B. durch Thermostatventile erfolgen.

### Regelcharakteristik

- Kesselkreisregelung:
  - P-Verhalten mit Zweipunkt-Ausgang bei Betrieb mit stufigem Brenner
  - PI-Verhalten mit Dreipunkt-Ausgang bei Betrieb mit modulierendem Brenner
- Heizkreisregelung:
  - PI-Verhalten mit Dreipunkt-Ausgang
- Temperaturregler zur Begrenzung der Kesselwassertemperatur:
  - 75 °C, umstellbar auf 87, 95 °C
- Einstellung des Sicherheitstemperaturbegrenzers:
  - 110 °C, umstellbar auf 100 °C
- Einstellbereich der Heizkennlinie:
  - Neigung: 0,2 bis 3,5
  - Niveau: -13 bis 40 K
  - Max. Begrenzung: 20 bis 130 °C
  - Min. Begrenzung: 1 bis 127 °C
- Differenztemperatur für den Heizkreis mit Mischer: 0 bis 40 K
- Einstellbereich des Trinkwassertemperatur-Sollwerts:
  - 10 bis 60 °C, umstellbar auf 10 bis 90 °C

### Kessel-Codierstecker

Zur Anpassung an den Heizkessel (liegt dem Heizkessel bei).

### Schaltuhr

Digitale Schaltuhr (in der Bedieneinheit integriert).

- Tages- und Wochenprogramm, Jahreskalender
- Automatische Sommer-/Winterzeitumstellung
- Automatikfunktion für Trinkwassererwärmung und Trinkwasserzirkulationspumpe
- Werkseitige Voreinstellung von Uhrzeit, Wochentag und Standard-Schaltzeiten für die Raumbeheizung, die Trinkwassererwärmung und die Trinkwasserzirkulationspumpe
- Schaltzeiten individuell programmierbar, max. 4 Zeitphasen pro Tag
- Kürzester Schaltabstand: 10 min
- Gangreserve: 14 Tage

### Einstellung der Betriebsprogramme

Bei allen Betriebsprogrammen ist die Frostschutzüberwachung (siehe Frostschutzfunktion) der Heizungsanlage aktiv.

Folgende Betriebsprogramme können eingestellt werden:

- Heizen und Warmwasser
- Nur Warmwasser
- Abschaltbetrieb

Externe Betriebsprogramm-Umschaltung für die Heizkreise getrennt in Verbindung mit Erweiterung EA1 (Zubehör).

### Sommerbetrieb

(„Nur Warmwasser“)

Nur, falls der Speicher-Wassererwärmer aufgeheizt werden muss (geschaltet von der Speichertemperaturregelung), wird der Brenner eingeschaltet.

Die für den jeweiligen Heizkessel ggf. erforderliche untere Kesselwassertemperatur wird gehalten.

### Frostschutzfunktion

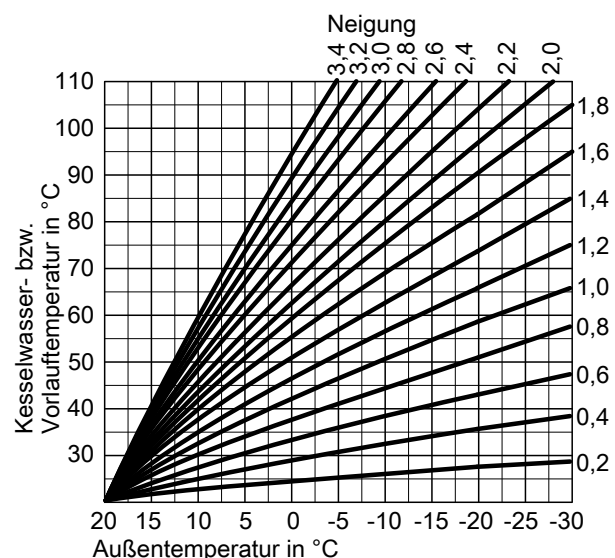
- Die Frostschutzfunktion wird bei Unterschreiten der Außentemperatur von ca. +1 °C eingeschaltet. In der Frostschutzfunktion werden die Heizkreispumpen eingeschaltet und das Kesselwasser auf dem Sollwert für reduzierten Betrieb gehalten. Min. auf einer unteren Temperatur von ca. 20 °C. Bei Heizkesseln mit unterer Temperaturbegrenzung wird die zugeordnete Temperatur gehalten.
- Die Frostschutzfunktion wird bei Überschreiten der Außentemperatur von ca. +3 °C ausgeschaltet, d. h. Heizkreispumpe und Brenner werden ausgeschaltet.

### Heizkennlinieneinstellung (Neigung und Niveau)

Die Vitotronic regelt witterungsgeführt die Kesselwassertemperatur (= Vorlauftemperatur des Heizkreises ohne Mischer) **und** die Vorlauftemperatur der Heizkreise mit Mischer. Dabei wird die Kesselwassertemperatur automatisch um 0 bis 40 K höher geregelt als der höchste momentane erforderliche Vorlauftemperatur-Sollwert (Auslieferungszustand 8 K).

Die zum Erreichen einer bestimmten Raumtemperatur erforderliche Vorlauftemperatur hängt von der Heizungsanlage und von der Wärmedämmung des zu beheizenden Gebäudes ab.

Mit der Einstellung der Heizkennlinien werden die Kesselwassertemperatur und die Vorlauftemperatur an diese Bedingungen angepasst. Die Kesselwassertemperatur wird durch den Temperaturregler und die elektronische Maximaltemperaturbegrenzung nach oben begrenzt.



### Technische Daten

Nennspannung	230 V~
Nennfrequenz	50 Hz
Nennstrom	6 A~
Leistungsaufnahme	5 W

## Regelungen (Fortsetzung)

Schutzklasse	I
Schutzart	IP 20 D gemäß EN 60529 durch Aufbau/Einbau gewährleistet
Wirkungsweise	Typ 1B gemäß EN 60 730-1
Zulässige Umgebungstemperatur	
– Betrieb	0 bis +40 °C Verwendung in Wohn- und Heizräumen (normale Umgebungsbedingungen)
– Lagerung und Transport	–20 bis +65 °C
Nennbelastbarkeit der Relaisausgänge	
– [20]	Heizkreispumpe 4(2) A, 230 V~

– [21]	Umwälzpumpe zur Speicherbeheizung	4(2) A, 230 V~
– [28]	Trinkwasserzirkulationspumpe	4(2) A, 230 V~
– [41]	Brenner	4(2) A, 230 V~
Nur mit Zusatzmodul (bei Viessmann Heizkessel im Lieferumfang):		
– [90]	Brenner 2-stufig	1(0,5) A, 230 V~
– [90]	Brenner modulierend	0,1 (0,05) A, 230 V~
Gesamt		Max. 6 A, 230 V~

### Netzanschluss Trinkwasserzirkulationspumpe

Trinkwasserzirkulationspumpen mit eigener interner Regelung müssen über einen separaten Netzanschluss angeschlossen werden. Der Netzanschluss über die Vitotronic Regelung oder das Vitotronic Zubehör ist **nicht** zulässig.

## Auslieferungszustand

- Regelung mit eingebauter Bedieneinheit
- Außentempersensor
- Kesseltempersensor
- Speichertempersensor
- Tüte mit Technischen Unterlagen

### Heizungsanlage mit Speicher-Wassererwärmer

Zur Speichertemperaturregelung ist die Umwälzpumpe mit Rückschlagklappe separat zu bestellen.

### Heizungsanlage mit Heizkreis mit Mischer

Für den Heizkreis mit Mischer ist ein Erweiterungssatz Mischer (Zubehör) erforderlich.

### Kommunikation

Für die Kommunikation mit anderen Regelungen ist das Kommunikationsmodul LON (Zubehör) erforderlich.

## 9.6 Vitotronic 200, Typ KW6B

### Technische Angaben

#### Aufbau

Die Regelung besteht aus Grundgerät, Elektronikmodulen und Bedieneinheit.

#### Grundgerät

- Netzschalter
- Optolink Laptop-Schnittstelle
- Betriebs- und Störungsanzeige
- Entriegelungstaste
- Sicherungen

#### Bedieneinheit

- Einfache Bedienung:
  - Grafikfähiges Display mit Klartextanzeige
  - Große Schrift und kontrastreiche schwarz-/weiß-Darstellung
  - Kontextbezogene Hilfetexte
- Bedientasten:
  - Navigation
  - Bestätigung
  - Hilfe und zusätzliche Informationen
  - Menü
- Einstellung:
  - Raumtemperatur-Sollwerte
  - Trinkwassertemperatur
  - Betriebsprogramm
  - Zeitprogramme für Raumbeheizung, Trinkwassererwärmung und Zirkulation
  - Sparbetrieb
  - Partybetrieb
  - Ferienprogramm
  - Heizkennlinien
  - Codierungen
  - Aktorentests
  - Prüfbetrieb

- Anzeigen:
  - Kesselwassertemperatur
  - Trinkwassertemperatur
  - Informationen
  - Betriebsdaten
  - Diagnosedaten
  - Wartungs- und Störungsmeldungen
- Verfügbare Sprachen:
  - Deutsch
  - Bulgarisch
  - Tschechisch
  - Dänisch
  - Englisch
  - Spanisch
  - Estnisch
  - Französisch
  - Kroatisch
  - Italienisch
  - Lettisch
  - Litauisch
  - Ungarisch
  - Niederländisch
  - Polnisch
  - Russisch
  - Rumänisch
  - Slowenisch
  - Finnisch
  - Schwedisch
  - Türkisch

### Funktionen

- Witterungsgeführte Regelung der Kesselwasser- und/oder Vorlauftemperatur
- Elektronische Maximal- und Minimaltemperaturbegrenzung der Vorlauftemperatur der Heizkreise mit Mischer
- Bedarfsabhängige Heizkreisumpen- und Brennerabschaltung
- Einstellung einer variablen Heizgrenze



## Regelungen (Fortsetzung)

- Pumpenblockierschutz
- Frostschutzüberwachung der Heizungsanlage
- Integriertes Diagnosesystem
- Wartungsanzeige
- Adaptive Speichertemperaturregelung mit Vorrangschaltung (Heizkreispumpe aus, Mischer zu)
- Zusatzfunktion für die Trinkwassererwärmung (kurzzeitiges Aufheizen auf eine höhere Temperatur)
- Regelung der solaren Trinkwassererwärmung und Heizungsunterstützung sowie grafische Darstellung des Solarenergieertrags in Verbindung mit Solarregelungsmodul, Typ SM1
- Programm Estrichtrocknung für die Heizkreise mit Mischer
- Zusätzliche Funktionen über Erweiterung EA1 (Zubehör):
  - Externe Anforderung durch Vorgabe eines Kesselwassertemperatur-Sollwerts über 0 bis 10 V-Eingang
  - Sammelstörmeldung oder Ansteuerung einer Zubringerpumpe zu einer Unterstation über potenzialfreien Ausgang
  - 3 Digital-Eingänge für folgende Funktionen:
    - Externe Betriebsprogramm-Umschaltung getrennt für die Heizkreise 1 bis 3
    - Externes Sperren mit Störmeldeeingang
    - Störmeldeeingang
    - Kurzzeitbetrieb der Trinkwasserzirkulationspumpe

Die Anforderungen der EN 12831 zur Heizlastberechnung werden erfüllt. Zur Verringerung der Aufheizleistung wird bei niedrigen Außentemperaturen die reduzierte Raumtemperatur angehoben. Zur Verkürzung der Aufheizzeit nach einer Absenkphase wird für eine begrenzte Zeit die Vorlauftemperatur erhöht. Gemäß Energieeinsparverordnung muss eine raumweise Temperaturregelung, z. B. durch Thermostatventile erfolgen.

### Regelcharakteristik

PI-Verhalten mit modulierendem Ausgang.

### Schaltuhr

Digitale Schaltuhr (in der Bedieneinheit integriert).

- Tages- und Wochenprogramm, Jahreskalender
  - Automatische Sommer-/Winterzeitumstellung
  - Automatikfunktion für Trinkwassererwärmung und Trinkwasserzirkulationspumpe
  - Werkseitige Voreinstellung von Uhrzeit, Wochentag und Standard-Schaltzeiten für die Raumbeheizung, die Trinkwassererwärmung und die Trinkwasserzirkulationspumpe
  - Schaltzeiten individuell programmierbar, max. 4 Zeitphasen pro Tag
- Kürzester Schaltabstand: 10 min  
Gangreserve: 14 Tage

### Einstellung der Betriebsprogramme

Bei allen Betriebsprogrammen ist die Frostschutzüberwachung (siehe Frostschutzfunktion) der Heizungsanlage aktiv.

Folgende Betriebsprogramme können eingestellt werden:

- Heizen und Warmwasser
- Nur Warmwasser
- Abschaltbetrieb

Externe Betriebsprogramm-Umschaltung für die Heizkreise getrennt in Verbindung mit Erweiterung EA1 (Zubehör).

### Sommerbetrieb

(„Nur Warmwasser“)

Nur, falls der Speicher-Wassererwärmer aufgeheizt werden muss (geschaltet von der Speichertemperaturregelung), wird der Brenner eingeschaltet.

### Frostschutzfunktion

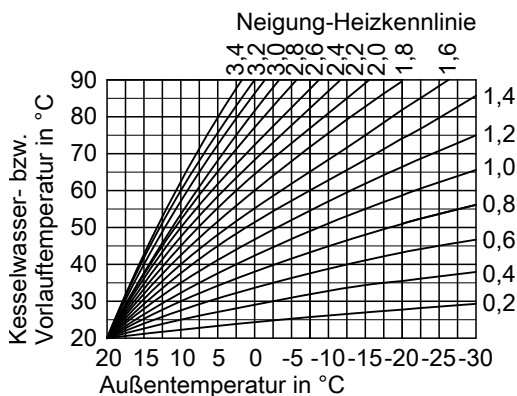
- Die Frostschutzfunktion wird bei Unterschreiten der Außentemperatur von ca. +1 °C eingeschaltet. In der Frostschutzfunktion werden die Heizkreispumpen eingeschaltet und das Kesselwasser auf dem Sollwert für reduzierten Betrieb gehalten. Min. auf einer unteren Temperatur von ca. 20 °C.
- Die Frostschutzfunktion wird bei Überschreiten der Außentemperatur von ca. +3 °C ausgeschaltet, d. h. Heizkreispumpe und Brenner werden ausgeschaltet.

### Heizkennlinieneinstellung (Neigung und Niveau)

Die Vitotronic regelt witterungsgeführt die Kesselwassertemperatur (= Vorlauftemperatur des Heizkreises ohne Mischer) **und** die Vorlauftemperatur der Heizkreise mit Mischer. Dabei wird die Kesselwassertemperatur automatisch um 0 bis 40 K höher geregelt als der höchste momentane erforderliche Vorlauftemperatur-Sollwert (Auslieferungszustand 8 K).

Die zum Erreichen einer bestimmten Raumtemperatur erforderliche Vorlauftemperatur hängt von der Heizungsanlage und von der Wärmedämmung des zu beheizenden Gebäudes ab.

Mit der Einstellung der Heizkennlinien werden die Kesselwassertemperatur und die Vorlauftemperatur an diese Bedingungen angepasst. Die Kesselwassertemperatur wird durch den Temperaturwächter und die elektronische Maximaltemperaturbegrenzung nach oben begrenzt.



### Technische Daten

Nennspannung	230 V~
Nennfrequenz	50 Hz
Nennstrom	6 A
Schutzklasse	I
Zulässige Umgebungstemperatur	
– Betrieb	0 bis +35 °C Verwendung in Wohn- und Heizräumen (normale Umgebungsbedingungen)
– Lagerung und Transport	–20 bis +65 °C
Einstellung elektronischer Temperaturwächter (Heizbetrieb)	95 °C (Umstellen nicht möglich)
Einstellbereich der Trinkwassertemperatur	10 bis 68 °C
Einstellbereich der Heizkennlinie	
Neigung	0,2 bis 3,5
Niveau	–13 bis 40 K

### Netzanschluss Trinkwasserzirkulationspumpe

Trinkwasserzirkulationspumpen mit eigener interner Regelung müssen über einen separaten Netzanschluss angeschlossen werden. Der Netzanschluss über die Vitotronic Regelung oder das Vitotronic Zubehör ist **nicht** zulässig.

## 9.7 Regelungszubehör

### Zuordnung Zubehör zum Regelungstyp

Vitotronic Typ Zubehör	100	200		
	KC2B	KO1B	KO2B	KW6B
Vitotrol 100 (Typ UTA)	X			
Vitotrol 100 (Typ UTDB)	X			
Externe Erweiterung H4	X			
Vitotrol 100 (Typ UTDB-RF)	X			
Vitotrol 200A		X	X	X
Vitotrol 300A		X	X	X
Vitocomfort 200		X	X	X
Vitotrol 200 RF		X	X	X
Vitotrol 300 RF		X	X	X
Funk-Basis		X	X	X
Funk-Außentemperatursensor		X	X	X
Funk-Repeater		X	X	X
Raumtemperatursensor als Ergänzung zur Vitotrol 300A		X	X	X
Tauchtemperatursensor	X	X	X	X
Abgastemperatursensor	X	X	X	
Funkuhempfänger		X	X	X
Externe Erweiterung H5	X	X	X	
KM-BUS-Verteiler	X	X	X	X
Erweiterungssatz Mischer (Mischermontage)		X	X	X
Erweiterungssatz Mischer (Wandmontage)		X	X	X
Tauchtemperaturregler		X	X	X
Anlegetemperaturregler		X	X	X
Solarregelungsmodul Typ SM1	X	X	X	X
Erweiterung EA1	X	X	X	X
Vitocom 100, Typ LAN1		X	X	X
Vitocom 100, Typ GSM2	X	X	X	X
LON-Verbindungsleitung		X	X	X
LON-Kupplung		X	X	X
LON-Verbindungsstecker		X	X	X
LON-Anschlussdose		X	X	X
Abschlusswiderstand		X	X	X
Kommunikationsmodul LON		X	X	X

### Vitotrol 100, Typ UTA

Best.-Nr. 7170 149

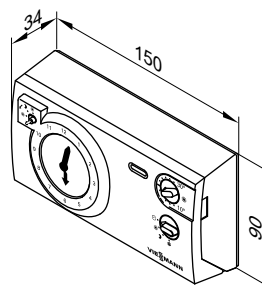
Raumthermostat

- Mit Schaltausgang (Zweipunkt-Ausgang)
- Mit analoger Schaltuhr
- Mit einstellbarem Tagesprogramm
- Standard-Schaltzeiten sind werkseitig eingestellt (individuell programmierbar)
- Kürzester Schaltabstand 15 Minuten

Vitotrol 100 wird im Hauptwohnraum an einer Innenwand gegenüber von Heizkörpern, jedoch nicht in Regalen, Nischen, in unmittelbarer Nähe von Türen oder in der Nähe von Wärmequellen (z. B. direkte Sonneneinstrahlung, Kamin, Fernsehgerät usw.) angebracht.

Anschluss an Regelung:

3-adrige Leitung mit einem Leiterquerschnitt von 1,5 mm<sup>2</sup> (ohne grün/gelb) für 230 V~.



#### Technische Daten

Nennspannung	230 V/50 Hz
Nennbelastbarkeit des Kontakts	6(1) A 250 V~
Schutzart	IP 20 gemäß EN 60529 durch Aufbau/Einbau zu gewährleisten
Zulässige Umgebungstemperatur	
– Betrieb	0 bis +40 °C
– Lagerung und Transport	–20 bis +60 °C

## Regelungen (Fortsetzung)

Einstellbereich der Sollwerte für Normalbetrieb und reduziertem Betrieb	10 bis 30 °C
Raumtemperatur-Sollwert im Abschaltbetrieb	6 °C

### Vitotrol 100, Typ UTDB

Best.-Nr. Z007 691

Raumtemperaturregler

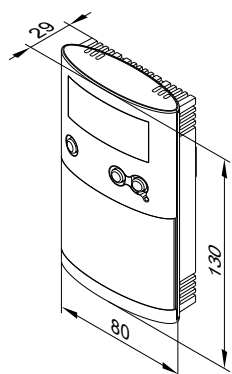
- Mit Schaltausgang (Zweipunkt-Ausgang)
- Mit digitaler Schaltuhr
- Mit Tages- und Wochenprogramm
- Mit menügeführter Bedienung:
  - 3 voreingestellte Zeitprogramme, individuell einstellbar
  - Dauernd manueller Betrieb mit einstellbarem Raumtemperatur-Sollwert
  - Frostschutzbetrieb
  - Ferienprogramm
- Mit Tasten für Party- und Sparbetrieb

Montage im Hauptwohnraum an einer Innenwand gegenüber von Heizkörpern. Nicht in Regalen, Nischen, in unmittelbarer Nähe von Türen oder in der Nähe von Wärmequellen (z. B. direkte Sonneneinstrahlung, Kamin, Fernsehgerät usw.) anbringen.

Netzunabhängiger Betrieb (zwei 1,5-V-Mignon-Alkalinezellen, Typ LR6/AA, Betriebsdauer ca. 1,5 Jahre).

Anschluss an Regelung:

2-adrige Leitung mit einem Leiterquerschnitt von 0,75 mm<sup>2</sup> für 230 V~.



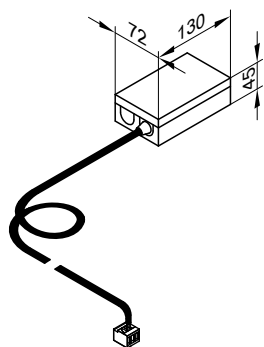
#### Technische Daten

Nennspannung	3 V– Batterie LR6/AA
Nennbelastbarkeit des potenzialfreien Kontakts	
– max.	6(1) A, 230 V~
– min.	1 mA, 5 V–
Schutzart	IP 20 gemäß EN 60529 durch Aufbau/Einbau zu gewährleisten
Wirkungsweise	RS Typ 1B gemäß EN 60730-1
Zulässige Umgebungstemperatur	
– Betrieb	0 bis +40 °C
– Lagerung und Transport	–25 bis +65 °C
Einstellbereiche	
– Komfort-Temperatur	10 bis 40 °C
– Absenk-Temperatur	10 bis 40 °C
– Frostschutztemperatur	5 °C
Gangreserve während Batteriewechsel	3 min

### Externe Erweiterung H4

Best.-Nr. 7197 227

- Anschlussenerweiterung zum Anschluss von Vitotrol 100, Typ UTDB oder 24 V-Uhrenthermostaten über eine Kleinspannungsleitung
- Mit Leitung (0,5 m lang) und Stecker zum Anschluss an die Regelung



#### Technische Daten

Nennspannung	230 V~
Ausgangsspannung	24 V~
Nennfrequenz	50 Hz
Leistungsaufnahme	2,5 W
Belastung 24 V~ (max.)	10 W
Schutzklasse	I
Schutzart	IP 41
Zulässige Umgebungstemperatur	
– Betrieb	0 bis +40 °C Verwendung in Wohn- und Heizräumen (normale Umgebungsbedingungen)
– Lagerung und Transport	–20 bis +65 °C



### Vitotrol 100, Typ UTDB-RF

Best.-Nr. Z007 692

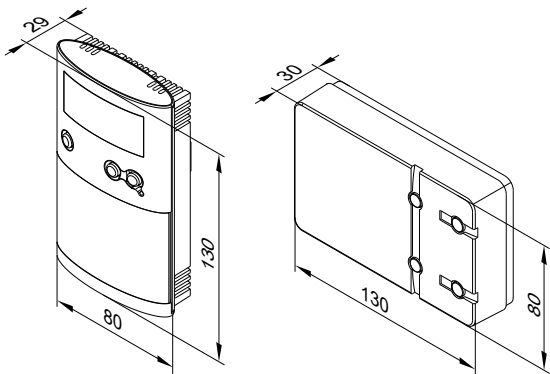
Raumtemperaturregler mit integriertem Funk-Sender und einem Empfänger

- Mit digitaler Schaltuhr
- Mit Tages- und Wochenprogramm
- Mit menügeführter Bedienung:
  - 3 voreingestellte Zeitprogramme, individuell einstellbar
  - Dauernd manueller Betrieb mit einstellbarem Raumtemperatur-Sollwert
  - Frostschutzbetrieb
  - Ferienprogramm
- Mit Tasten für Party- und Sparbetrieb

Montage im Hauptwohnraum an einer Innenwand gegenüber von Heizkörpern. Nicht in Regalen, Nischen, in unmittelbarer Nähe von Türen oder in der Nähe von Wärmequellen (z. B. direkte Sonneneinstrahlung, Kamin, Fernsehgerät usw.) anbringen. Netzunabhängiger Betrieb des Raumtemperaturreglers (zwei 1,5-V-Mignon-Alkalinezellen, Typ LR6/AA, Betriebsdauer ca. 1,5 Jahre). Empfänger mit Anzeige des Relaiszustands.

Anschluss des Empfängers an die Regelung (abhängig vom Regelungstyp):

- 4-adrige Leitung mit einem Leiterquerschnitt von 1,5 mm<sup>2</sup> für 230 V~ oder
- 3-adrige Leitung ohne Ader grün/gelb für 230 V~ oder
- 2-adrige Leitung mit einem Leiterquerschnitt von 0,75 mm<sup>2</sup> für Kleinspannung für den Anschluss an die Regelung und zusätzlich eine 2-adrige Leitung für 230 V~ für Netzanschluss



#### Technische Daten Raumtemperaturregler

Nennspannung	3 V–
Sendefrequenz	868 MHz
Sendeleistung	< 10 mW
Reichweite	ca. 25 bis 30 m in Gebäuden je nach Bauweise
Schutzart	IP 20 gemäß EN 60529 durch Aufbau/Einbau zu gewährleisten
Wirkungsweise	RS Typ 1B gemäß EN 60730-1
Zulässige Umgebungstemperatur	
– Betrieb	0 bis +40 °C
– Lagerung und Transport	–25 bis +65 °C
Einstellbereiche	
– Komfort-Temperatur	10 bis 40 °C
– Absenk-Temperatur	10 bis 40 °C
– Frostschutztemperatur	5 °C
Gangreserve während Batteriewechsel	3 min

#### Technische Daten Empfänger

Betriebsspannung	230 V~ ± 10% 50 Hz
Nennbelastbarkeit des potenzialfreien Kontakts	
– max.	6(1) A, 230 V~
– min.	1 mA, 5 V–
Schutzart	IP 20 gemäß EN 60529 durch Aufbau/Einbau zu gewährleisten
Schutzklasse	II nach EN 60730-1 bei bestimmungsgemäßer Montage
Zulässige Umgebungstemperatur	
– Betrieb	0 bis +40 °C
– Lagerung und Transport	–25 bis +65 °C

### Hinweis zu Vitotrol 200A und Vitotrol 300A

Für jeden Heizkreis einer Heizungsanlage kann eine Vitotrol 200A oder eine Vitotrol 300A eingesetzt werden.

Die Vitotrol 200A kann einen Heizkreis bedienen, die Vitotrol 300A bis zu drei Heizkreise.

Es können max. zwei Fernbedienungen an die Regelung angeschlossen werden.

#### Hinweis

Leitungsgebundene Fernbedienungen sind nicht mit der Funk-Basis kombinierbar.

### Vitotrol 200A

Best.-Nr. Z008 341

KM-BUS-Teilnehmer

- Anzeigen:
  - Raumtemperatur
  - Außentemperatur
  - Betriebszustand
- Einstellungen:
  - Raumtemperatur-Sollwert für Normalbetrieb (normale Raumtemperatur)

## Regelungen (Fortsetzung)

### Hinweis

Die Einstellung des Raumtemperatur-Sollwerts für reduzierten Betrieb (reduzierte Raumtemperatur) erfolgt an der Regelung.

- Betriebsprogramm
- Party- und Sparbetrieb über Tasten aktivierbar
- Integrierter Raumtemperatursensor zur Raumtemperatur-Aufschaltung (nur für einen Heizkreis mit Mischer)

### Montageort:

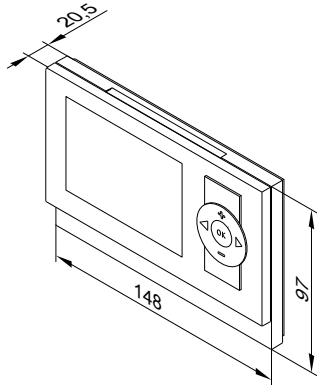
- Witterungsgeführter Betrieb:  
Montage an beliebiger Stelle im Gebäude
- Raumtemperatur-Aufschaltung:  
Der integrierte Raumtemperatursensor erfasst die Raumtemperatur und bewirkt eine evtl. erforderliche Korrektur der Vorlauftemperatur.

Die erfasste Raumtemperatur ist abhängig vom Montageort:

- Hauptwohnraum an einer Innenwand gegenüber von Heizkörpern
- Nicht in Regalen, Nischen
- Nicht in unmittelbarer Nähe von Türen oder in der Nähe von Wärmequellen (z. B. direkte Sonneneinstrahlung, Kamin, Fernsehgerät usw.)

### Anschluss:

- 2-adrige Leitung, Leitungslänge max. 50 m (auch bei Anschluss mehrerer Fernbedienungen)
- Leitung darf nicht zusammen mit 230/400-V-Leitungen verlegt werden
- Kleinspannungsstecker im Lieferumfang



### Technische Daten

Spannungsversorgung	Über KM-BUS
Leistungsaufnahme	0,2 W
Schutzklasse	III
Schutzart	IP 30 gemäß EN 60529 durch Aufbau/ Einbau gewährleisten
Zulässige Umgebungstemperatur	
– Betrieb	0 bis +40 °C
– Lagerung und Transport	-20 bis +65 °C
Einstellbereich des Raumtemperatur-Sollwerts für Normalbetrieb	
	3 bis 37 °C

### Hinweise

- Falls die Vitotrol 200A zur Raumtemperatur-Aufschaltung eingesetzt wird, muss das Gerät in einem Hauptwohnraum (Führungsraum) platziert werden.
- Max. 2 Vitotrol 200A an die Regelung anschließen.

## Vitotrol 300A

### Best.-Nr. Z008 342

KM-BUS-Teilnehmer

- Anzeigen:
  - Raumtemperatur
  - Außentemperatur
  - Betriebsprogramm
  - Betriebszustand
  - Grafische Darstellung des Solarenergieertrags in Verbindung mit Solarregelungsmodul, Typ SM1
- Einstellungen:
  - Raumtemperatur-Sollwert für Normalbetrieb (normale Raumtemperatur) und reduzierten Betrieb (reduzierte Raumtemperatur)
  - Warmwassertemperatur-Sollwert
  - Betriebsprogramm, Schaltzeiten für Heizkreise, Trinkwassererwärmung und Zirkulationspumpe sowie weitere Einstellungen über Menü in Klartextanzeige im Display
- Party- und Sparbetrieb über Menü aktivierbar
- Integrierter Raumtemperatursensor zur Raumtemperatur-Aufschaltung (nur für einen Heizkreis mit Mischer)

### Montageort:

- Witterungsgeführter Betrieb:  
Montage an beliebiger Stelle im Gebäude
- Raumtemperatur-Aufschaltung:  
Der integrierte Raumtemperatursensor erfasst die Raumtemperatur und bewirkt eine evtl. erforderliche Korrektur der Vorlauftemperatur.

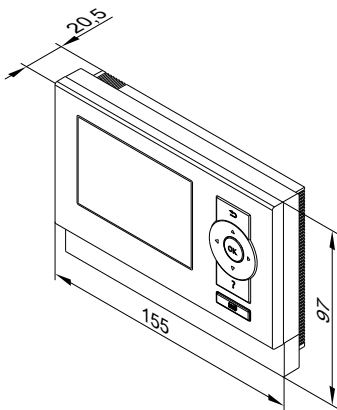
Die erfasste Raumtemperatur ist abhängig vom Montageort:

- Hauptwohnraum an einer Innenwand gegenüber von Heizkörpern
- Nicht in Regalen, Nischen
- Nicht in unmittelbarer Nähe von Türen oder in der Nähe von Wärmequellen (z. B. direkte Sonneneinstrahlung, Kamin, Fernsehgerät usw.)

### Anschluss:

- 2-adrige Leitung, Leitungslänge max. 50 m (auch bei Anschluss mehrerer Fernbedienungen)
- Leitung darf nicht zusammen mit 230/400-V-Leitungen verlegt werden
- Kleinspannungsstecker im Lieferumfang

## Regelungen (Fortsetzung)



### Technische Daten

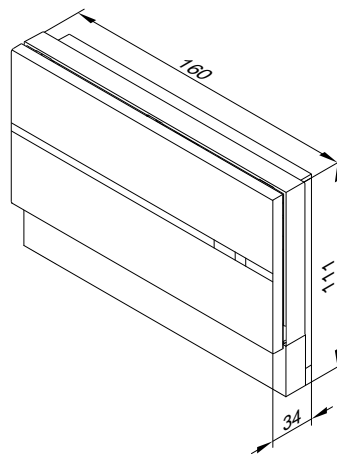
Spannungsversorgung über KM-BUS	
Leistungsaufnahme	0,5 W
Schutzklasse	III
Schutzart	IP 30 gemäß EN 60529 durch Aufbau/ Einbau gewährleisten
Zulässige Umgebungstemperatur	
– Betrieb	0 bis +40 °C
– Lagerung und Transport	-20 bis +65 °C
Einstellbereich des Raumtemperatur-Sollwerts	
	3 bis 37 °C

## Vitocomfort 200

### Best.-Nr. Z013 768

KM-BUS-Teilnehmer oder Funk-Teilnehmer  
Vitocomfort 200 vereint Beheizung und Photovoltaik zum ganzheitlichen Energiemanagement und komplettiert Smart Home System durch die Bereiche Beschattung, Licht und Sicherheit. Vitocomfort 200 ist für jeden Anwendungsbereich einsetzbar.

- Die automatisierten Einzelraumregelungen regeln bedarfsgerecht die Raumtemperaturen und senken den Energieverbrauch.
  - An der Gebäudephysik selbstlernendes System optimiert die Vorlauftemperatur und spart Kosten.
  - Die Trinkwassererwärmung kann mit Zeitprogrammen nach Bedarf automatisiert und nach Wunsch direkt angefordert werden.
  - Die Anzeige des Solarertrags schafft höchste Transparenz und ermöglicht Einblicke in die Energieflüsse.
  - Bei geöffneten Fenstern/Türen spart eine automatische „Fenster vergessen Erkennung“ Energiekosten.
  - Für Radiatoren und Fußbodenheizungen geeignet
  - Anzeige von Meldungen des Wärmeerzeugers
- Weitere Informationen siehe Planungsanleitung „Vitocomfort 200“.



## Hinweis zu Vitotrol 200 RF und Vitotrol 300 RF

Funk-Fernbedienungen mit integriertem Funk-Sender zum Betrieb mit der Funk-Basis.

Für jeden Heizkreis einer Heizungsanlage kann eine Vitotrol 200 RF oder eine Vitotrol 300 RF eingesetzt werden.

Die Vitotrol 200 RF kann einen Heizkreis bedienen, die Vitotrol 300 RF bis zu 3 Heizkreise.

Max. 3 Funk-Fernbedienungen können an die Regelung angeschlossen werden.

### Hinweis

Die Funk-Fernbedienungen sind **nicht** mit leitungsgebundenen Fernbedienungen kombinierbar.

## Vitotrol 200 RF

### Best.-Nr. Z011 219

Funk-Teilnehmer

- Anzeigen:
  - Raumtemperatur
  - Außentemperatur
  - Betriebszustand
  - Empfangsqualität des Funksignals
- Einstellungen:
  - Raumtemperatur-Sollwert für Normalbetrieb (normale Raumtemperatur)

### Hinweis

Die Einstellung des Raumtemperatur-Sollwerts für reduzierten Betrieb (reduzierte Raumtemperatur) erfolgt an der Regelung.

- Betriebsprogramm
- Party- und Sparbetrieb über Tasten aktivierbar
- Integrierter Raumtemperatursensor zur Raumtemperatur-Aufschaltung (nur für einen Heizkreis mit Mischer)

Montageort:

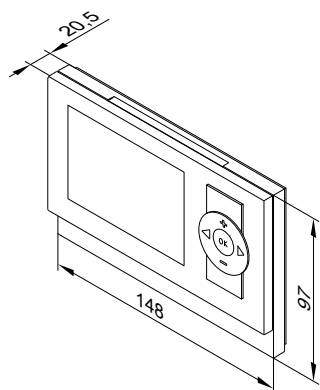
- Witterungsgeführter Betrieb:
  - Montage an beliebiger Stelle im Gebäude
- Raumtemperatur-Aufschaltung:
  - Der integrierte Raumtemperatursensor erfasst die Raumtemperatur und bewirkt eine ggf. erforderliche Korrektur der Vorlauftemperatur.

Die erfasste Raumtemperatur ist abhängig vom Montageort:

- Hauptwohnraum an einer Innenwand gegenüber von Heizkörpern
- Nicht in Regalen, Nischen
- Nicht in unmittelbarer Nähe von Türen oder in der Nähe von Wärmequellen (z. B. direkte Sonneneinstrahlung, Kamin, Fernsehgerät usw.)

### Hinweis

Planungsanleitung „Funk-Zubehör“ beachten.



### Technische Daten

Spannungsversorgung	2 AA Batterien 3 V
Funkfrequenz	868 MHz
Funkreichweite	Siehe Planungsanleitung „Funk-Zubehör“
Schutzklasse	III
Schutzart	IP 30 gemäß EN 60529 durch Aufbau/ Einbau gewährleisten
Zulässige Umgebungstemperatur	
– Betrieb	0 bis +40 °C
– Lagerung und Transport	-20 bis +65 °C
Einstellbereich des Raumtemperatur-Sollwerts für Normalbetrieb	3 bis 37 °C

## Vitotrol 300 RF mit Tischständer

### Best.-Nr. Z011 410

Funk-Teilnehmer

#### ■ Anzeigen:

- Raumtemperatur
- Außentemperatur
- Betriebszustand
- Grafische Darstellung des Solarenergieertrags in Verbindung mit Solarregelungsmodul, Typ SM1
- Empfangsqualität des Funksignals

#### ■ Einstellungen:

- Raumtemperatur-Sollwert für Normalbetrieb (normale Raumtemperatur) und reduzierten Betrieb (reduzierte Raumtemperatur)
- Warmwassertemperatur-Sollwert
- Betriebsprogramm, Schaltzeiten für Heizkreise, Trinkwassererwärmung und Zirkulationspumpe sowie weitere Einstellungen über Menü in Klartextanzeige im Display
- Party- und Sparbetrieb über Tasten aktivierbar

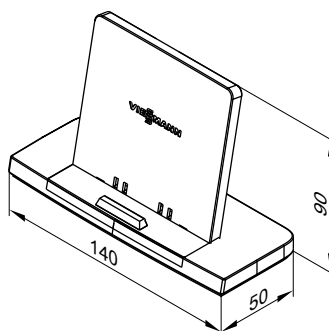
#### ■ Integrierter Raumtemperatursensor

### Hinweis

Planungsanleitung „Funk-Zubehör“ beachten.

Lieferumfang:

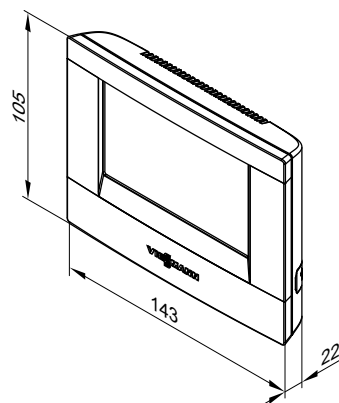
- Vitotrol 300 RF
- Tischständer
- Steckernetzteil
- 2 NiMH-Akkus zum Bedienen außerhalb des Tischständers



Tischständer

### Technische Daten

Spannungsversorgung über Steckernetzteil	230 V~/5 V-
Leistungsaufnahme	2,4 W
Funkfrequenz	868 MHz
Funkreichweite	Siehe Planungsanleitung „Funk-Zubehör“
Schutzklasse	II
Schutzart	IP 30 gemäß EN 60529 durch Aufbau/ Einbau gewährleisten
Zulässige Umgebungstemperatur	
– Betrieb	0 bis +40 °C
– Lagerung und Transport	-25 bis +60 °C
Einstellbereich des Raumtemperatur-Sollwerts	3 bis 37 °C



Vitotrol 300 RF

### Vitotrol 300 RF mit Wandhalter

#### Best.-Nr. Z011 412

Funk-Teilnehmer

##### ■ Anzeigen:

- Raumtemperatur
- Außentemperatur
- Betriebszustand
- Grafische Darstellung des Solarenergieertrags in Verbindung mit Solarregelungsmodul, Typ SM1
- Empfangsqualität des Funksignals

##### ■ Einstellungen:

- Raumtemperatur-Sollwert für Normalbetrieb (normale Raumtemperatur) und reduzierten Betrieb (reduzierte Raumtemperatur)
- Warmwassertemperatur-Sollwert
- Betriebsprogramm, Schaltzeiten für Heizkreise, Trinkwassererwärmung und Zirkulationspumpe sowie weitere Einstellungen über Menü in Klartextanzeige im Display
- Party- und Sparbetrieb über Menü aktivierbar

##### ■ Integrierter Raumtemperatursensor zur Raumtemperatur-Aufschaltung (nur für einen Heizkreis mit Mischer)

#### Montageort:

##### ■ Witterungsgeführter Betrieb:

Montage an beliebiger Stelle im Gebäude

##### ■ Raumtemperatur-Aufschaltung:

Der integrierte Raumtemperatursensor erfasst die Raumtemperatur und bewirkt eine evtl. erforderliche Korrektur der Vorlauftemperatur.

Die erfasste Raumtemperatur ist abhängig vom Montageort:

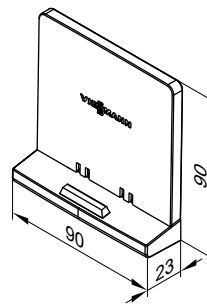
- Hauptwohnraum an einer Innenwand gegenüber von Heizkörpern
- Nicht in Regalen, Nischen
- Nicht in unmittelbarer Nähe von Türen oder in der Nähe von Wärmequellen (z. B. direkte Sonneneinstrahlung, Kamin, Fernsehgerät usw.)

#### Hinweis

Planungsanleitung „Funk-Zubehör“ beachten.

#### Lieferumfang:

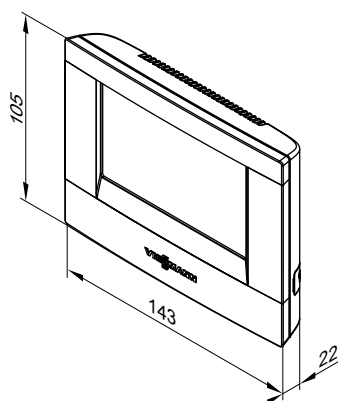
- Vitotrol 300 RF
- Wandhalter
- Netzteil zum Einbau in eine Schalterdose
- 2 NiMH Akkus zum Bedienen außerhalb des Wandhalters



Wandhalter

#### Technische Daten

Spannungsversorgung über Netzteil, zum Einbau in eine Schalterdose	230 V~/4 V
Leistungsaufnahme	2,4 W
Funkfrequenz	868 MHz
Funkreichweite	Siehe Planungsanleitung „Funk-Zubehör“
Schutzklasse	II
Schutzart	IP 30 gemäß EN 60529 durch Aufbau/ Einbau gewährleisten
Zulässige Umgebungstemperatur	
– Betrieb	0 bis +40 °C
– Lagerung und Transport	-25 bis +60 °C
Einstellbereich des Raumtemperatur-Sollwerts	3 bis 37 °C



Vitotrol 300 RF

### Funk-Basis

Best.-Nr. Z011 413  
KM-BUS-Teilnehmer

Zur Kommunikation zwischen der Vitotronic Regelung und folgenden Funkkomponenten:

- Funk-Fernbedienung Vitotrol 200 RF
- Funk-Fernbedienung Vitotrol 300 RF

## Regelungen (Fortsetzung)

- Funk-Außentempersensor
- Vitocomfort 200 Zentrale

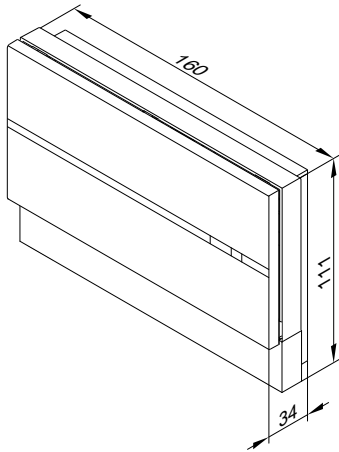
Für max. 3 Funk-Fernbedienungen oder 3 Vitocomfort 200 Zentralen.  
Nicht in Verbindung mit einer leitungsgebundenen Fernbedienung.

Anschluss:

- 2-adrige Leitung, Leitungslänge max. 50 m (auch bei Anschluss mehrerer KM-BUS-Teilnehmer).
- Leitung darf nicht zusammen mit 230/400-V-Leitungen verlegt werden.

### Technische Daten

Spannungsversorgung über KM-BUS	
Leistungsaufnahme	1 W
Funkfrequenz	868 MHz
Schutzklasse	III
Schutzart	IP 20 gemäß EN 60529, durch Aufbau/ Einbau gewährleisten.
Zulässige Umgebungstemperatur	
– Betrieb	0 bis +40 °C
– Lagerung und Transport	-20 bis +65 °C



## Funk-Außentempersensor

### Best.-Nr. 7455 213

Funk-Teilnehmer

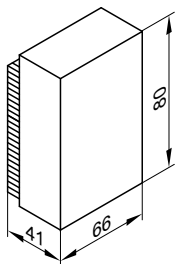
Drahtloser lichtbetriebener Außentempersensor mit integriertem Funk-Sender zum Betrieb mit der Funk-Basis und der Vitotronic Regelung

Montageort:

- Nord- oder Nordwestwand des Gebäudes
- 2 bis 2,5 m über dem Boden, für mehrgeschossige Gebäude in der oberen Hälfte des 2. Geschosses

### Technische Daten

Stromversorgung	Über PV-Zellen und Energiespeicher
Funkfrequenz	868 MHz
Funkreichweite	Siehe Planungsanleitung „Funk-Zubehör“
Schutzart	IP 43 gemäß EN 60529 durch Aufbau/ Einbau gewährleisten
Zulässige Umgebungstemperatur bei Betrieb, Lagerung und Transport	-40 bis +60 °C



## Funk-Repeater

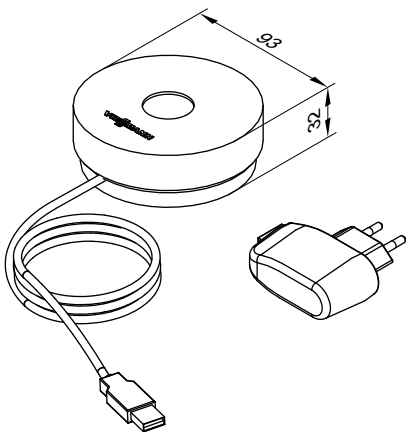
### Best.-Nr. 7456 538

Netzbetriebener Funk-Repeater zur Erhöhung der Funkreichweite und für den Betrieb in funkkritischen Bereichen. Planungsanleitung „Funk-Zubehör“ beachten.

Max. 1 Funk-Repeater pro Vitotronic Regelung einsetzen.

- Umgehung stark diagonaler Durchdringung der Funksignale durch eisenarmierte Betondecken und/oder durch mehrere Wände
- Umgehung größerer metallischer Gegenstände, die sich zwischen den Funkkomponenten befinden.

## Regelungen (Fortsetzung)



### Technische Daten

Spannungsversorgung	230 V~/5 V- über Steckernetzteil
Leistungsaufnahme	0,25 W
Funkfrequenz	868 MHz
Leitungslänge	1,1 m mit Stecker
Schutzklasse	II
Schutzart	IP 20 gemäß EN 60529 durch Aufbau/ Einbau gewährleisten
Zulässige Umgebungstemperatur	
- Betrieb	0 bis +55 °C
- Lagerung und Transport	-20 bis +75 °C

## Raumtemperatursensor

### Best.-Nr. 7438 537

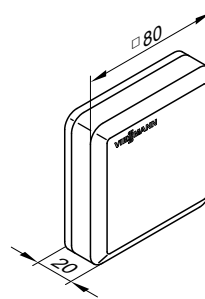
Separater Raumtemperatursensor als Ergänzung zur Vitotrol 300A einzusetzen, falls die Vitotrol 300A nicht im Hauptwohnraum oder nicht an geeigneter Position zur Temperaturerfassung und Einstellung platziert werden kann.

Anbringung im Hauptwohnraum an einer Innenwand, gegenüber von Heizkörpern. Nicht in Regalen, Nischen, in unmittelbarer Nähe von Türen oder von Wärmequellen anbringen, z. B. direkte Sonneneinstrahlung, Kamin, Fernsehgerät usw.

Der Raumtemperatursensor wird an die Vitotrol 300A angeschlossen.

Anschluss:

- 2-adrige Leitung mit einem Leiterquerschnitt von 1,5 mm<sup>2</sup> Kupfer
- Leitungslänge ab Fernbedienung max. 30 m
- Leitung darf nicht zusammen mit 230/400-V-Leitungen verlegt werden



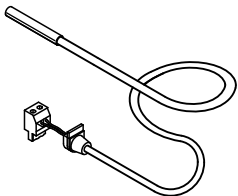
### Technische Daten

Schutzklasse	III
Schutzart	IP 30 gemäß EN 60529 durch Aufbau/ Einbau gewährleisten
Sensortyp	Viessmann NTC 10 kΩ bei 25 °C
Zulässige Umgebungstemperatur	
- Betrieb	0 bis +40 °C
- Lagerung und Transport	-20 bis +65 °C

## Tauchtemperatursensor

### Best.-Nr. 7438 702

Zur Erfassung einer Temperatur in einer Tauchhülse



### Technische Daten

Leitungslänge	5,8 m, steckerfertig
Schutzart	IP 32 gemäß EN 60529 durch Aufbau/ Einbau gewährleisten
Sensortyp	Viessmann NTC 10 kΩ, bei 25 °C
Zulässige Umgebungstemperatur	
- Betrieb	0 bis +90 °C
- Lagerung und Transport	-20 bis +70 °C

## Abgastemperatursensor

### Best.-Nr. 7452 531

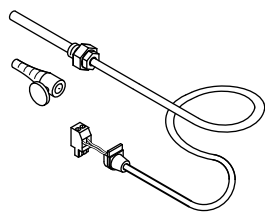
Zur Abgastemperaturabfrage, Abgastemperaturüberwachung und Wartungsanzeige bei Überschreiten einer einstellbaren Temperatur. Mit Gewindekonus.

Anbringung am Abgasrohr. Die Entfernung muss ca. 1,5-mal Abgasrohrdurchmesser ab Kesselhinterkante in Richtung Schornstein betragen.

- Brennwertkessel mit Viessmann AZ-System:  
Das AZ-Rohr mit Aufnahme für den Abgastemperatursensor muss mit bestellt werden.
- Brennwertkessel mit bauseitiger Abgasleitung:  
Die für den Einbau in die Abgasleitung erforderliche Öffnung muss bauseits eingeplant und geprüft sein. Der Abgastemperatursensor muss in eine Tauchhülse aus Edelstahl (bauseits) eingebaut werden.



## Regelungen (Fortsetzung)



Sensortyp

Viessmann NTC 20 k $\Omega$ , bei 25 °C

Zulässige Umgebungstemperatur

– Betrieb  
– Lagerung und Transport

0 bis +250 °C  
–20 bis +70 °C

### Technische Daten

Leitungslänge  
Schutzart

3,5 m, steckerfertig  
IP 60 gemäß EN 60529  
durch Aufbau/Einbau zu  
gewährleisten

## Funkuhrempfänger

### Best.-Nr. 7450 563

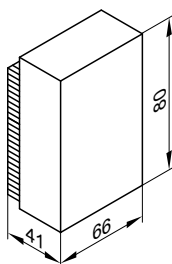
Zum Empfang des Zeitzeichensenders DCF 77 (Standort: Mainflingen bei Frankfurt/Main).

Funkgenaue Einstellung von Uhrzeit und Datum.

Anbringung an einer Außenwand, in Ausrichtung zum Sender. Die Empfangsqualität kann durch metallhaltige Baumaterialien, z. B. Stahlbeton, benachbarte Gebäude und elektromagnetische Störquellen, z. B. Hochspannungs- und Fahrleitungen, beeinflusst werden.

Anschluss:

- 2-adrige Leitung, Leitungslänge max. 35 m bei einem Leiterquerschnitt von 1,5 mm<sup>2</sup> Kupfer
- Leitung darf nicht zusammen mit 230/400-V-Leitungen verlegt werden



## Externe Erweiterung H5

### Best.-Nr. 7199 249

Funktionserweiterung im Gehäuse.

Mit Stecker [150] für folgende Funktionen:

- Externes Anfordern und Sperren  
oder  
Anschluss einer Abgasklappe
- Anschluss zusätzlicher Sicherheitseinrichtungen

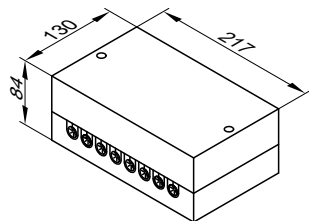
Leitung 2,0 m lang mit Steckern „X12“ und [41] zum Anschluss an die Regelung.

### Technische Daten

Nennspannung	230 V–
Nennfrequenz	50 Hz
Nennstrom	6 A
Schutzklasse	I
Schutzart	IP 20 gemäß EN 60529 durch Aufbau/Einbau zu gewährleisten

Zulässige Umgebungstemperatur

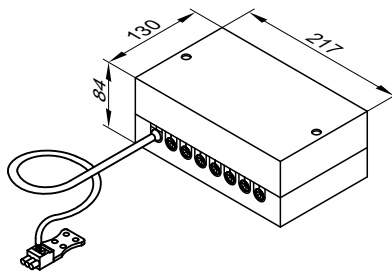
– Betrieb 0 bis +40 °C  
– Lagerung und Transport –20 bis +65 °C



## KM-BUS-Verteiler

### Best.-Nr. 7415 028

Zum Anschluss von 2 bis 9 Geräten am KM-BUS der Regelung.





## Regelungen (Fortsetzung)

### Technische Daten

Leitungslänge	3,0 m, steckerfertig
Schutzart	IP 32 gemäß EN 60529 durch Aufbau/ Einbau gewährleisten
Zulässige Umgebungstemperatur	
– Betrieb	0 bis +40 °C
– Lagerung und Transport	-20 bis +65 °C

### Erweiterungssatz Mischer mit integriertem Mischer-Motor

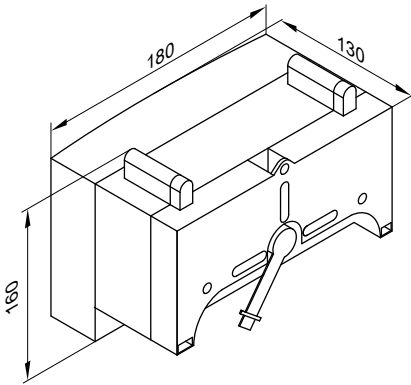
**Best.-Nr. 7301 063**  
KM-BUS-Teilnehmer

Bestandteile:

- Mischerelektronik mit Mischer-Motor für Viessmann Mischer DN 20 bis DN 50 und R ½ bis R 1¼
- Vorlauftemperatursensor (Anlegetemperatursensor)
- Stecker für Anschluss der Heizkreispumpe
- Netzanschlussleitung (3,0 m lang) mit Stecker
- BUS-Anschlussleitung (3,0 m lang) mit Stecker

Der Mischer-Motor wird direkt auf den Viessmann Mischer DN 20 bis DN 50 und R ½ bis R 1¼ montiert.

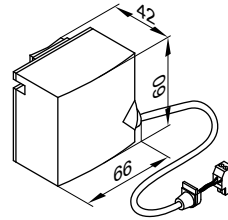
#### Mischerelektronik mit Mischer-Motor



#### Technische Daten Mischerelektronik mit Mischer-Motor

Nennspannung	230 V~
Nennfrequenz	50 Hz
Nennstrom	2 A
Leistungsaufnahme	5,5 W
Schutzart	IP 32D gemäß EN 60529 durch Aufbau/ Einbau gewährleisten
Schutzklasse	I
Zulässige Umgebungstemperatur	
– Betrieb	0 bis +40 °C
– Lagerung und Transport	-20 bis +65 °C
Nennbelastbarkeit des Relaisausgangs für die Heizkreispumpe [20]	2(1) A, 230 V~
Drehmoment	3 Nm
Laufzeit für 90° <	120 s

### Vorlauftemperatursensor (Anlegetemperatursensor)



Wird mit einem Spannband befestigt.

#### Technische Daten Vorlauftemperatursensor

Leitungslänge	2,0 m, steckerfertig
Schutzart	IP 32D gemäß EN 60529 durch Aufbau/ Einbau gewährleisten
Sensortyp	Viessmann NTC 10 kΩ bei 25 °C
Zulässige Umgebungstemperatur	
– Betrieb	0 bis +120 °C
– Lagerung und Transport	-20 bis +70 °C

### Erweiterungssatz Mischer für separaten Mischer-Motor

**Best.-Nr. 7301 062**  
KM-BUS-Teilnehmer

Zum Anschluss eines separaten Mischer-Motors

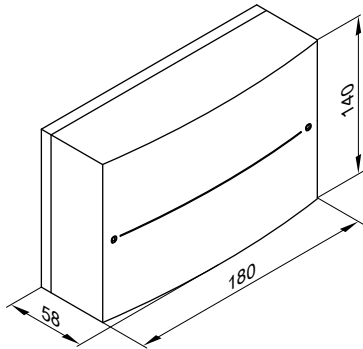
Bestandteile:

- Mischerelektronik zum Anschluss eines separaten Mischer-Motors
- Vorlauftemperatursensor (Anlegetemperatursensor)
- Stecker für Anschluss der Heizkreispumpe und des Mischer-Motors

- Netzanschlussleitung (3,0 m lang) mit Stecker
- BUS-Anschlussleitung (3,0 m lang) mit Stecker

## Regelungen (Fortsetzung)

### Mischerelektronik



#### Technische Daten Mischerelektronik

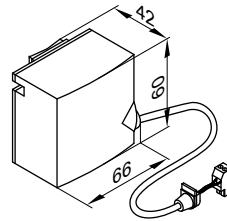
Nennspannung	230 V~
Nennfrequenz	50 Hz
Nennstrom	2 A
Leistungsaufnahme	1,5 W
Schutzart	IP 20D gemäß EN 60529 durch Aufbau/ Einbau gewährleisten
Schutzklasse	I
Zulässige Umgebungstemperatur	
– Betrieb	0 bis +40 °C
– Lagerung und Transport	-20 bis +65 °C

#### Nennbelastbarkeit der Relaisausgänge

– Heizkreispumpe [20]	2(1) A, 230 V~
– Mischer-Motor	0,1 A, 230 V~

Erforderliche Laufzeit des Mischer-Motors für 90° <	Ca. 120 s
---	-----------

### Vorlauftemperatursensor (Anlegetemperatursensor)



Wird mit einem Spannband befestigt.

#### Technische Daten Vorlauftemperatursensor

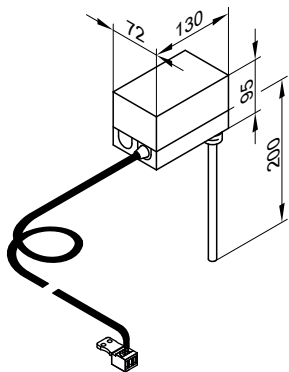
Leitungslänge	5,8 m, steckerfertig
Schutzart	IP 32D gemäß EN 60529 durch Aufbau/ Einbau gewährleisten
Sensortyp	Viessmann NTC 10 kΩ bei 25 °C
Zulässige Umgebungstemperatur	
– Betrieb	0 bis +120 °C
– Lagerung und Transport	-20 bis +70 °C

### Tauchtemperaturregler

#### Best.-Nr. 7151 728

Als Temperaturwächter Maximaltemperaturbegrenzung für Fußbodenheizung einsetzbar.

Der Temperaturwächter wird im Heizungsvorlauf eingebaut und schaltet die Heizkreispumpe bei zu hoher Vorlauftemperatur aus.



#### Technische Daten

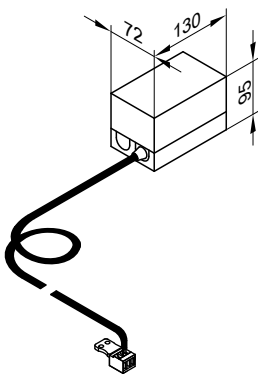
Leitungslänge	4,2 m, steckerfertig
Einstellbereich	30 bis 80 °C
Schaltdifferenz	Max. 11 K
Schaltleistung	6(1,5) A, 250 V~
Einstellskala	Im Gehäuse
Tauchhülse aus Edelstahl	R ½ x 200 mm
DIN Reg.-Nr.	DIN TR 1168

### Anlegetemperaturregler

#### Best.-Nr. 7151 729

Als Temperaturwächter Maximaltemperaturbegrenzung für Fußbodenheizung (nur in Verbindung mit metallischen Rohren) einsetzbar.

Der Temperaturwächter wird am Heizungsvorlauf angebaut. Bei zu hoher Vorlauftemperatur schaltet der Temperaturwächter die Heizkreispumpe aus.



### Technische Daten

Leitungslänge	4,2 m, steckerfertig
Einstellbereich	30 bis 80 °C
Schaltdifferenz	Max. 14 K
Schaltleistung	6(1,5) A, 250 V~
Einstellskala	Im Gehäuse
DIN Reg.-Nr.	DIN TR 1168

## Solarregelungsmodul, Typ SM1

Best.-Nr. 7429 073

### Technische Angaben

#### Funktionen

- Mit Leistungsbilanzierung und Diagnosesystem
- Bedienung und Anzeige erfolgt über die Vitotronic Regelung.
- Beheizung von 2 Verbrauchern über ein Kollektorfeld
- 2. Temperatur-Differenzregelung
- Thermostatfunktion zur Nachheizung oder zur Nutzung überschüssiger Wärme
- Drehzahlregelung der Solarkreispumpe durch Pulspaketansteuerung oder Solarkreispumpe mit PWM-Eingang (Fabrikat Grundfos)
- Nacherwärmung des Speicher-Wassererwärmers durch den Wärmeerzeuger wird in Abhängigkeit des Solarertrags unterdrückt.
- Unterdrückung der Nacherwärmung für die Beheizung durch den Wärmeerzeuger bei Heizungsunterstützung
- Aufheizung der solarbeheizten Vorwärmstufe (bei Speicher-Wassererwärmern ab 400 l Inhalt)

Zur Realisierung folgender Funktionen Tauchtemperatursensor Best.-Nr. 7438 702 mitbestellen:

- Für Zirkulationsumschaltung bei Anlagen mit 2 Speicher-Wassererwärmern
- Für Rücklaufumschaltung zwischen Wärmeerzeuger und Heizwasser-Pufferspeicher
- Für Rücklaufumschaltung zwischen Wärmeerzeuger und Primärwärmespeicher
- Zur Beheizung weiterer Verbraucher

#### Aufbau

Das Solarregelungsmodul enthält:

- Elektronik
- Anschlussklemmen:
  - 4 Sensoren
  - Solarkreispumpe
  - KM-BUS
  - Netzanschluss (Netzschalter bauseits)
- PWM-Ausgang für die Ansteuerung der Solarkreispumpe
- 1 Relais zum Schalten einer Pumpe oder eines Ventils

#### Kollektortemperatursensor

Zum Anschluss im Gerät

Bauseitige Verlängerung der Anschlussleitung:

- 2-adrige Leitung, Leitungslänge max. 60 m bei einem Leiterquerschnitt von 1,5 mm<sup>2</sup> Kupfer
- Leitung darf nicht zusammen mit 230V/400-V-Leitungen verlegt werden

### Technische Daten Kollektortemperatursensor

Leitungslänge	2,5 m
Schutzart	IP 32 gemäß EN 60529 durch Aufbau/ Einbau gewährleisten
Sensortyp	Viessmann NTC 20 kΩ bei 25 °C
Zulässige Umgebungstemperatur	
– Betrieb	-20 bis +200 °C
– Lagerung und Transport	-20 bis +70 °C

### Speichertemperatursensor

Zum Anschluss im Gerät

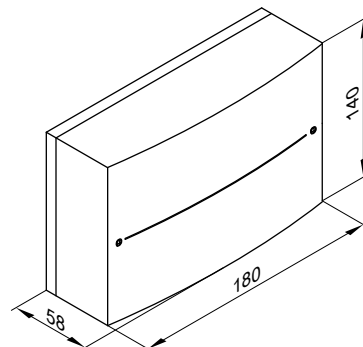
Bauseitige Verlängerung der Anschlussleitung:

- 2-adrige Leitung, Leitungslänge max. 60 m bei einem Leiterquerschnitt von 1,5 mm<sup>2</sup> Kupfer
- Leitung darf nicht zusammen mit 230/400-V-Leitungen verlegt werden

### Technische Daten Speichertemperatursensor

Leitungslänge	3,75 m
Schutzart	IP 32 gemäß EN 60529 durch Aufbau/ Einbau gewährleisten
Sensortyp	Viessmann NTC 10 kΩ bei 25 °C
Zulässige Umgebungstemperatur	
– Betrieb	0 bis +90 °C
– Lagerung und Transport	-20 bis +70 °C

Bei Anlagen mit Viessmann Speicher-Wassererwärmern wird der Speichertemperatursensor in den Einschraubwinkel im Heizwasser-rücklauf eingebaut (Lieferumfang oder Zubehör zum jeweiligen Speicher-Wassererwärmer).



## Regelungen (Fortsetzung)

### Technische Daten Solarregelungsmodul

Nennspannung	230 V~
Nennfrequenz	50 Hz
Nennstrom	2 A
Leistungsaufnahme	1,5 W
Schutzklasse	I
Schutzart	IP 20 gemäß EN 60529 durch Aufbau/ Einbau gewährleisten
Wirkungsweise	Typ 1B gemäß EN 60730-1

### Zulässige Umgebungstemperatur

– Betrieb	0 bis +40 °C Verwendung in Wohn- und Heizräumen (normale Umgebungsbedingungen)
– Lagerung und Transport	–20 bis +65 °C
Nennbelastbarkeit der Relaisausgänge	
– Halbleiterrelais 1	1 (1) A, 230 V~
– Relais 2	1 (1) A, 230 V~
– Gesamt	Max. 2 A

### Erweiterung EA1

#### Best.-Nr. 7452 091

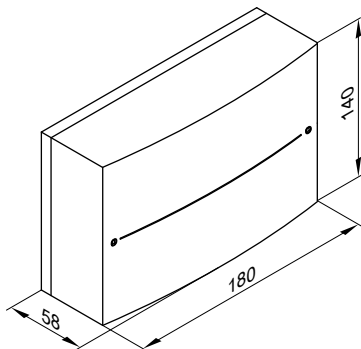
Funktionserweiterung im Gehäuse zur Wandmontage.

Über die Ein- und Ausgänge können bis zu 5 Funktionen realisiert werden:

- 1 Schaltausgang (potenzialfreier Wechsler)
  - Ausgabe Sammelstörmeldung
  - Ansteuerung Zubringerpumpe zu einer Unterstation
- 1 Analog-Eingang (0 bis 10 V)
  - Vorgabe der Kesselwasser-Solltemperatur
- 3 Digital-Eingänge
  - Externe Umschaltung des Betriebsstatus für die Heizkreise 1 bis 3 bei Regelung für witterungsgeführten Betrieb
  - Externes Sperren
  - Externes Sperren mit Sammelstörmeldung
  - Anfordern einer Mindestkesselwassertemperatur
  - Störungsmeldungen
  - Kurzzeitbetrieb Trinkwasserzirkulationspumpe bei Regelungen für witterungsgeführten Betrieb

### Technische Daten

Nennspannung	230 V~
Nennfrequenz	50 Hz
Nennstrom	2 A
Leistungsaufnahme	4 W
Nennbelastbarkeit des Relaisausgangs	2(1) A, 250 V~
Schutzklasse	I
Schutzart	IP 20 D gemäß EN 60529 durch Aufbau/ Einbau gewährleisten
Zulässige Umgebungstemperatur	
– Betrieb	0 bis +40 °C Verwendung in Wohn- und Heizräumen (normale Umgebungsbedingungen)
– Lagerung und Transport	–20 bis +65 °C



### Vitocom 100, Typ LAN1

#### Best.-Nr. Z011 224

- Mit Kommunikationsmodul
- Zum Fernbedienen einer Heizungsanlage über Internet und IP-Netzwerke (LAN) mit DSL-Router
- Kompaktgerät zur Wandmontage
- Für Anlagenbedienung mit **Vitotrol App** oder **Vitodata 100**

#### Funktionen bei Bedienung mit Vitotrol App

- Fernbedienen von bis zu 3 Heizkreisen einer Heizungsanlage
- Einstellen von Betriebsprogrammen, Sollwerten und Zeitprogrammen.
- Abfragen von Anlageninformationen
- Anzeigen von Meldungen auf der Bedieneroberfläche der Vitotrol App

Die Vitotrol App unterstützt folgende Endgeräte:

- Endgeräte mit Apple iOS-Betriebssystem Version 6.0
- Endgeräte mit Google Android-Betriebssystem ab Version 4.0

#### Hinweis

Weitere Informationen siehe [www.vitotrol-app.info](http://www.vitotrol-app.info).

## Regelungen (Fortsetzung)

### Funktionen bei Bedienung mit Vitodata 100

Für alle Heizkreise einer Heizungsanlage:

#### ■ Fernüberwachen:

- Weiterleiten von Meldungen per E-Mail auf Endgeräte mit E-Mail-Client-Funktion
- Weiterleiten von Meldungen per SMS auf Mobiltelefon/Smartphone oder Fax (über gebührenpflichtige Internet-Dienstleistung Vitodata 100 Störungsmanagement).

#### ■ Fernwirken:

- Einstellen von Betriebsprogrammen, Sollwerten und Zeitprogrammen und Heizkennlinien.

#### Hinweis

Weitere Informationen siehe [www.vitodata.info](http://www.vitodata.info).

#### Konfiguration

Die Konfiguration erfolgt automatisch.

Falls der DHCP-Dienst aktiviert ist, sind am DSL-Router keine Einstellungen erforderlich.

#### Lieferumfang

- Vitocom 100, Typ LAN1 mit LAN-Anschluss
- Kommunikationsmodul LON zum Einbau in die Vitotronic Regelung
- Verbindungsleitungen für LAN und Kommunikationsmodul LON
- Netzanschlussleitung mit Steckernetzteil
- Vitodata 100 Störungsmanagement für die Dauer von 3 Jahren

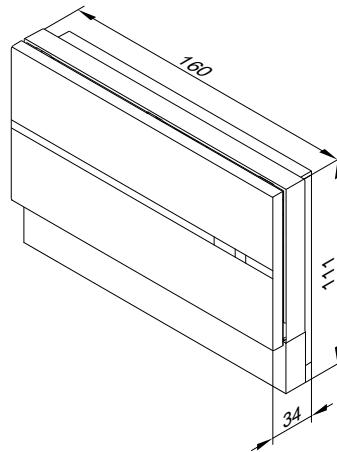
#### Bauseitige Voraussetzungen

- In die Regelung muss das Kommunikationsmodul LON eingebaut sein.
- Vor Inbetriebnahme die Systemvoraussetzungen für die Kommunikation über IP-Netzwerke (LAN) prüfen.
- Internetanschluss mit Datenflatrate (**zeit- und volumenunabhängiger** Pauschaltarif)
- DSL-Router mit dynamischer IP-Adressierung (DHCP)

#### Hinweis

Informationen zur Registrierung und Nutzung von Vitotrol App und Vitodata 100 siehe [www.vitodata.info](http://www.vitodata.info).

### Technische Angaben



#### Technische Daten

Spannungsversorgung über Steckernetzteil	230 V~/5 V-
Nennstrom	250 mA
Leistungsaufnahme	8 W
Schutzklasse	II
Schutzart	IP 30 gemäß EN 60529 durch Aufbau/ Einbau gewährleisten
Zulässige Umgebungstemperatur	
– Betrieb	0 bis +55 °C Verwendung in Wohn- und Aufstellräumen (normale Umgebungsbedingungen)
– Lagerung und Transport	-20 bis +85 °C

### Vitocom 100, Typ GSM2

#### Best.-Nr.: Siehe aktuelle Preisliste

Zum Fernüberwachen und Fernbedienen von einer Heizungsanlage über GSM-Mobilfunknetze

Zur Übertragung von Meldungen und Einstellung von Betriebsprogrammen über SMS-Meldungen  
Kompaktgerät zur Wandmontage

#### Funktionen

- Fernüberwachen durch SMS-Meldungen an 1 oder 2 Mobiltelefone
- Weiterleiten von Meldungen an ein Faxgerät
- Fernüberwachung von weiteren Anlagen über digitalen Eingang (potenzialfreier Kontakt)
- Ferneinrichten mit Mobiltelefon durch SMS
- Bedienung mit Mobiltelefon durch SMS

#### Hinweis

Weitere Informationen siehe [www.vitocom.info](http://www.vitocom.info).

#### Konfiguration

Mobiltelefone über SMS

#### Lieferumfang

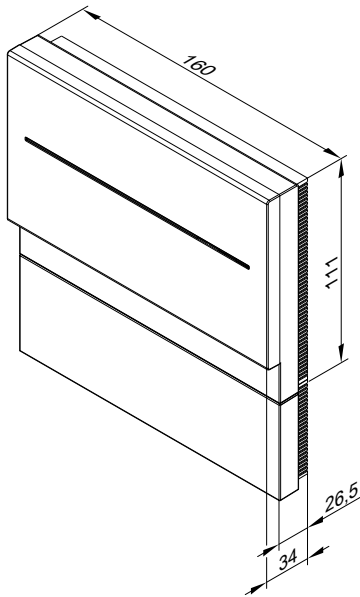
- Vitocom 100 mit integriertem GSM-Modem
- Mit oder ohne SIM-Vertragskarte für den Betrieb der Vitocom 100 im T-Mobile/D1-Mobilfunknetz
- Anschlussleitung mit Rast 5-Systemsteckern zum Anschluss an den KM-BUS der Regelung

- Mobilfunk-Antenne (3,0 m lang), Magnetfuß und Klebe-Pad
- Netzanschlussleitung mit Steckernetzteil (2,0 m lang)

#### Bauseitige Voraussetzungen

- Guter Netzempfang für die GSM-Kommunikation des gewählten Mobilnetz-Anbieters
- Gesamtlänge aller KM-BUS-Teilnehmerleitungen max. 50 m

### Technische Angaben



### Technische Daten

Spannungsversorgung über Steckernetzteil	230 V~/5 V-
Nennstrom	1,6 A
Leistungsaufnahme	5 W
Schutzklasse	II
Schutzart	IP 30 gemäß EN 60529 durch Aufbau/ Einbau gewährleisten
Wirkungsweise	Typ 1B gemäß EN 60730-1
Zulässige Umgebungstemperatur	
– Betrieb	0 bis +50 °C Verwendung in Wohn- und Heizräumen (normale Umgebungsbedingungen)
– Lagerung und Transport	–20 bis +85 °C
Bauseitiger Anschluss	Digital-Eingang: Potenzialfreier Kontakt

## Vitocom 200

### Best.-Nr.: Siehe aktuelle Preisliste

- Zum Fernüberwachen, Fernwirken und Ferneinrichten von allen Heizkreisen in einer Heizungsanlage über IP-Netzwerke (LAN) Da eine Internet-Datenübertragung eine dauerhafte Verbindung herstellt („always online“) ist der Zugriff auf die Heizungsanlage besonders schnell.

Kompaktgerät zur Wandmontage

Für Anlagenbedienung mit **Vitodata 100** oder **Vitodata 300**

### Funktionen bei Bedienung mit Vitodata 100:

Für alle Heizkreise einer Heizungsanlage:

- **Fernüberwachen:**
  - Weiterleiten von Meldungen per E-Mail auf Endgeräte mit E-Mail-Client-Funktion
  - Weiterleiten von Meldungen per SMS auf Mobiltelefon/Smartphone oder Fax (über gebührenpflichtige Internet-Dienstleistung Vitodata 100 Störungsmanagement)
  - Überwachen von zusätzlichen Geräten über die Eingänge und den Ausgang der Vitocom 200
- **Fernwirken:**
  - Einstellen von Betriebsprogrammen, Sollwerten, Zeitprogrammen und Heizkennlinien

### Hinweis

- *Telekommunikationskosten für die Datenübertragung sind nicht im Gerätepreis enthalten.*
- *Weitere Informationen siehe [www.vitodata.info](http://www.vitodata.info).*

### Funktionen bei Bedienung mit Vitodata 300:

Für alle Heizkreise einer Heizungsanlage:

- **Fernüberwachen:**
  - Weiterleiten von Meldungen per SMS auf Mobiltelefon/Smartphone, per E-Mail auf Endgeräte mit E-Mail-Client-Funktion oder per Fax auf Faxgeräte
  - Überwachen von zusätzlichen Geräten über die Eingänge und den Ausgang der Vitocom 200
- **Fernwirken:**
  - Einstellen von Betriebsprogrammen, Sollwerten, Zeitprogrammen und Heizkennlinien
- **Ferneinrichten:**
  - Konfigurieren der Vitocom 200 Parameter
  - Ferneinrichten von Vitotronic Regelungsparametern über Codieradressen

### Hinweis

- *Neben den Telekommunikationskosten für die Datenübertragung sind für Vitodata 300 Nutzungsgebühren zu berücksichtigen.*
- *Weitere Informationen siehe [www.vitodata.info](http://www.vitodata.info).*

### Konfiguration

- Bei dynamischer IP-Adressierung (DHCP) erfolgt die Konfiguration der Vitocom 200 automatisch.  
Am DSL-Router sind keine Einstellungen erforderlich.  
Die Netzwerkeinstellungen am DSL-Router beachten.
- Die Eingänge der Vitocom 200 werden mit der Vitodata 100 oder Vitodata 300 Bedieneroberfläche konfiguriert.
- Die Vitocom 200 wird über LON mit der Vitotronic Regelung verbunden. Für LON ist keine Konfiguration der Vitocom 200 erforderlich.

### Bauseitige Voraussetzungen:

- DSL-Router mit freiem LAN-Anschluss und dynamischer IP-Adressierung (DHCP)
- Internetanschluss mit Datenflatrate (zeit- und volumenunabhängiger Pauschaltarif)
- Kommunikationsmodul LON muss in der Vitotronic eingebaut sein

## Regelungen (Fortsetzung)

### Hinweis

Weitere Informationen siehe [www.vitocom.info](http://www.vitocom.info).

### Lieferumfang:

- Vitocom 200, Typ LAN2 mit LAN-Anschluss
- Kommunikationsmodul LON zum Einbau in die Vitotronic Regelung
- Verbindungsleitungen für LAN und Kommunikationsmodul
- Netzanschlussleitung mit Steckernetzteil (2,0 m lang)
- Vitodata 100 Störungsmanagement für die Dauer von 3 Jahren

### Hinweis

Lieferumfang der Pakete mit Vitocom siehe Preisliste.

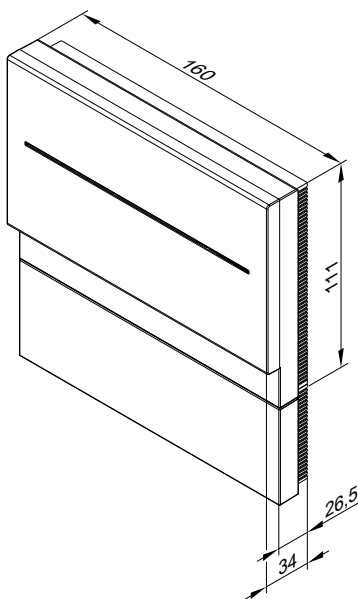
### Zubehör:

#### Erweiterungsmodul EM201

##### Best.-Nr.: 2012 116

- 1 Relaisausgang zur Ansteuerung externer Geräte (Kontaktbelastung 230 V~, max. 2 A)
- Max. 1 Erweiterungsmodul EM201 pro Vitocom 200

### Technische Daten:



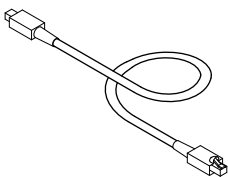
Spannungsversorgung über Steckernetzteil	230 V~/5 V-
Nennfrequenz	50 Hz
Nennstrom	250 mA
Leistungsaufnahme	5 W
Schutzklasse	III
Schutzart	IP 30 gemäß EN 60529 durch Aufbau/Einbau zu gewährleisten
Zulässige Umgebungstemperatur	
– Betrieb	0 bis +50 °C Verwendung in Wohn- und Aufstellräumen (normale Umgebungsbedingungen)
– Lagerung und Transport	–20 bis +85 °C
Bauseitige Anschlüsse:	
– 2 Digital-Eingänge DI1 und DI2	Potenzialfreie Kontakte, Kontaktbelastung 24 V~, 7 mA
– 1 Digital-Ausgang DO1	5 V~, 100 mA, für den Anschluss des Erweiterungsmoduls EM201

Weitere technische Angaben und Zubehör siehe Planungsanleitung Daten-Kommunikation.

## LON Verbindungsleitung für Datenaustausch der Regelungen

### Best.-Nr. 7143 495

Leitungslänge 7 m, steckerfertig.





### Verlängerung der Verbindungsleitung

- Verlegeabstand 7 bis 14 m:
  - 2 Verbindungsleitungen (7,0 m lang)  
**Best.-Nr. 7143 495**
  - 1 LON-Kupplung RJ45  
**Best.-Nr. 7143 496**
- Verlegeabstand 14 bis 900 m mit Verbindungssteckern:
  - 2 LON-Verbindungsstecker  
**Best.-Nr. 7199 251**
  - 2-adrige Leitung, CAT5, geschirmt oder JY(St) Y 2 x 2 x 0,8  
**bauseits**
- Verlegeabstand 14 bis 900 m mit Anschlussdosen:
  - 2 Verbindungsleitungen (7,0 m lang)  
**Best.-Nr. 7143 495**
  - 2-adrige Leitung, CAT5, geschirmt oder JY(St) Y 2 x 2 x 0,8  
**bauseits**
  - 2 LON-Anschlussdosen RJ45, CAT6  
**Best.-Nr. 7171 784**

### Abschlusswiderstand (2 Stück)

**Best.-Nr. 7143 497**

Zum Abschluss des LON-BUS an der ersten und letzten Regelung.

### Kommunikationsmodul LON

**Best.-Nr. 7172 173**

Elektronikleiterplatte zum Datenaustausch mit Heizkreisregelungen Vitotronic 200-H, Vitocom 200 und zur Anbindung an übergeordnete Gebäudeleitsysteme.

## Anhang

### 10.1 Vorschriften / Richtlinien

Vitorondens und Vitoladens sind CE-zertifiziert. Vitorondens und Vitoladens sind in geschlossenen Heizungsanlagen mit zulässigen Vorlauftemperaturen (= Absicherungstemperaturen) bis 110 °C nach EN 12828 einsetzbar. Die maximal erreichbare Vorlauftemperatur liegt ca. 15 K unter der Absicherungstemperatur. Für die Erstellung und den Betrieb der Anlage sind die bauaufsichtlichen Regeln der Technik und die gesetzlichen Bestimmungen zu beachten. Die Montage, der abgasseitige Anschluss, die Inbetriebnahme, der Elektroanschluss und die allgemeine Wartung/Instandhaltung dürfen nur von einem konzessionierten Fachbetrieb ausgeführt werden.

Regional bedingt sind Genehmigungen für die Abgasanlage und den Kondenswasseranschluss an das öffentliche Abwassernetz erforderlich. Vor Montagebeginn sind der zuständige Bezirksschornsteinfegermeister und die zuständige Abwasserbehörde zu informieren. Es ist eine jährliche Wartung durchzuführen. Dabei ist die Gesamtanlage auf ihre einwandfreie Funktion zu prüfen. Aufgetretene Mängel sind zu beseitigen. Brennwertkessel dürfen nur mit den speziell ausgeführten, geprüften und bauaufsichtlich zugelassenen Abgasleitungen betrieben werden.

EnEV	Energieeinsparverordnung
1. BImSchV	Erste Verordnung zur Durchführung des Bundes-Immissionsschutzgesetzes (Verordnung über kleine und mittlere Feuerungsanlagen)
FeuVo	Feuerungsverordnung der Bundesländer
DIN 1986	Werkstoffe Entwässerungssystem
DIN 1988	Trinkwasser-Leitungsanlagen in Grundstücken
DIN 4753	Wassererwärmer und Wassererwärmungsanlagen für Trink- und Betriebswasser
DIN 4755	Ölfeuerungsanlagen
DIN 18160	Hausschornsteine
DIN 18380	Heizungsanlagen und zentrale Wassererwärmungsanlagen (VOB)
DIN 57116	Elektrische Ausrüstung von Feuerungsanlagen
EN 12828	Heizsysteme in Gebäuden - Planung von Warmwasser-Heizungsanlagen
EN 12831	Heizungsanlagen in Gebäuden - Verfahren zur Berechnung der Norm-Heizlast
EN 13384	Abgasanlagen - Wärme- und strömungstechnische Berechnungsverfahren
EN 15034	Heizkessel — Öl-Brennwertkessel
ATV-DVWK-A 251	Kondensate aus Brennwertkesseln
DVGW G 688	Brennwerttechnik
DVGW VP 113	Systeme aus Feuerstätte und Abgasleitung
VDI 2035	Richtlinien zur Verhütung von Schäden durch Korrosion und Steinbildung in Warmwasserheizungsanlagen
VdTÜV 1466	Merkblatt Wasserbeschaffenheit
VDE-Vorschriften und Sondervorschriften der örtlichen Energieversorgungsunternehmen.	



## 10.2 Herstellererklärungen

Herstellererklärungen für die Beantragung von BAFA-/ KfW-Fördermitteln und EnEV-Produktkennwerte sind unter [www.viessmann.com](http://www.viessmann.com) abrufbar.

## Stichwortverzeichnis

<b>A</b>		<b>T</b>	
Abgastemperatursensor.....	95	Tauchtemperaturregler.....	98
Anlegetemperaturregler.....	98	Technische Angaben	
Ausdehnungsgefäß.....	74	– Solarregelungsmodul.....	99
Außentemperatursensor.....	79	Technische Daten.....	9
		– Solarregelungsmodul.....	100
<b>B</b>		– Vitorondens 200-T, Typ BR2A.....	6
Brennstoff.....	69	– Vitorondens 222-F, Typ BS2A.....	14
		Temperaturregler	
<b>C</b>		– Anlegetemperatur.....	98
CO-Wächter.....	64, 66	– Tauchtemperatur.....	98
		Temperatursensor	
<b>D</b>		– Funk-Außentemperatursensor.....	94
Divicon.....	54	– Kesseltemperatur.....	79
		– Raumtemperatursensor.....	95
<b>E</b>		Temperatursensoren	
ENEV.....	81, 84, 86	– Abgastemperatursensor.....	95
Erweiterung EA1.....	100	– Außentemperatursensor.....	79
Erweiterungssatz Mischer		– Kesseltemperatursensor.....	78
– Integrierter Mischer-Motor.....	97	– Speichertemperatursensor.....	78
– Separater Mischer-Motor.....	97	Trinkwasserfilter.....	53
		Trinkwasserseitiger Anschluss.....	53
<b>F</b>			
Frostschutzmittel.....	74	<b>V</b>	
Funkkomponenten		Vitocom	
– Funk-Außentemperatursensor.....	94	– 100, Typ GSM.....	101
– Funk-Basis.....	93	– 100, Typ LAN1.....	100
– Funk-Fernbedienung.....	91, 92, 93	Vitotrol	
– Funk-Repeater.....	94	– 200A.....	89
Fußbodenheizung.....	72	– 200 RF.....	91
		– 300 A.....	90
<b>H</b>		– 300 RF mit Tischständer.....	92
Heizkennlinien.....	86	– 300 RF mit Wandhalter.....	93
Heizkreis-Verteilung.....	54	Vitotrol 100	
Hydraulische Einbindung.....	71	– UTA.....	87
		– UTDB.....	88
<b>K</b>		– UTDB-RF.....	89
Kesseltemperatursensor.....	78, 79	<b>W</b>	
KM-BUS-Verteiler.....	96	Wassermangelsicherung.....	74
Kohlenmonoxid.....	64, 66	Witterungsgeführte Regelung	
Kondenswasser.....	70	– Funktionen.....	85
Kondenswasseranschluss.....	70		
Konstant-Regelung			
– Bedieneinheit.....	80		
<b>M</b>			
Mischererweiterung			
– Integrierter Mischer-Motor.....	97		
– Separater Mischer-Motor.....	97		
<b>N</b>			
Neigung.....	86		
Neutralisation.....	70		
Niveau.....	86		
<b>O</b>			
Ölversorgung.....	75		
<b>R</b>			
Raumtemperaturregler.....	88, 89		
Raumtemperatursensor.....	95		
Raumthermostat.....	87, 88, 89		
<b>S</b>			
Sicherheitsventil.....	53		
Solarregelungsmodul			
– Technische Daten.....	100		
Speichertemperatursensor.....	78		



Technische Änderungen vorbehalten!

Viessmann Werke GmbH & Co KG  
D-35107 Allendorf  
Telefon: 0 64 52 70-0  
Telefax: 0 64 52 70-27 80  
[www.viessmann.de](http://www.viessmann.de)

5811 441