

BRAAS MODULSTÜTZE.



Braas Modulstütze.



PRODUKTBE SCHREIBUNG

Die Modulstütze von Braas ist zusammen mit einer Grundpfanne aus Aluminium und dem notwendigen Befestigungsmaterial für alle profilierten Dachpfannen von Braas einsetzbar.

Das optisch ansprechende Produkt fügt sich in Form und Farbe harmonisch in die Dachdeckung ein. Die Modulstütze wurde im Windkanal getestet und ist TÜV-zertifiziert.



EINSATZBEREICH

Die Modulstütze ist die technisch sichere Lösung zur Montage von Photovoltaikanlagen und Warmwasserkollektoren. Die Modulstütze wird sparrenunabhängig befestigt.

PRODUKTDATEN

Material:	hochwertiges, witterungsbeständig beschichtetes Aluminium.
Farben:	passend zur Dachdeckung
Bedarf:	mindestens 4 Modulstützen pro Anlage*
Sparrenabstand:	bis 1 m
Max. Sogkraft/Modulstütze:	1 kN
Max. vertikale Belastung/Modulstütze/Sparrenfeld:	1 kN

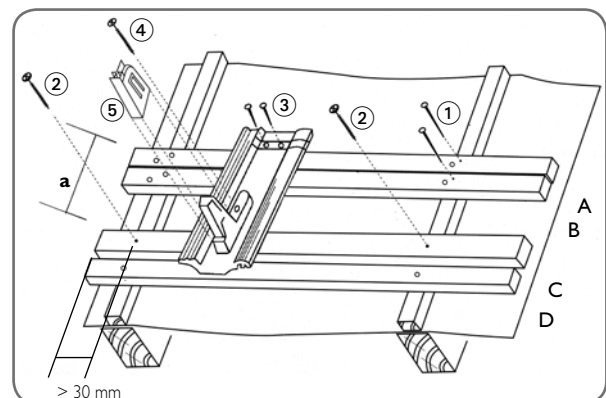
* Objektspezifische Auslegung notwendig.

VORTEILE AUF EINEN BLICK

- Hochwertiges, witterungsbeständiges und pulverbeschichtetes Aluminium
- In Form und Farbe auf die Dachdeckung abgestimmt
- TÜV-zertifiziert und daher eine sichere Wahl
- Verfügbar für alle Braas Dachpfannen (außer Granat 15, Saphir und Opal Turmbiber)
- Geeignet für Aufständigung von Photovoltaik- oder Solarthermieanlagen
- Kein Bearbeiten der Dachpfannen nötig, um die Anlage auf dem Dach zu montieren
- Sparrenunabhängige, einfache Befestigung und leichter Einbau
- Hohe Regensicherheit, im Windkanal getestet

VERLEGUNG

- ① Zusatzlatte **B** unterhalb der Dachlatte **A** anbringen. Dachlattung **A** und **B** auf den Sparren zusätzlich sichern.
- ② Soglatte im Abstand *a* zur oberen Dachlatte mit zwei mitgelieferten Edelstahlschrauben und Senkscheiben anbringen (*a* abhängig vom Dachpfannenmodell).
- ③ Grundpfanne aufsetzen und mit den beiden mitgelieferten Schrauben befestigen.
- ④ Grundpfanne mit der Edelstahlschraube, Gummischeibe und Rosette auf der Soglatte befestigen.
- ⑤ Modulstütze aufclippen. Halbe und ganze Dachpfannen beidecken.



- A, D vorhandene Dachlatte
- B Zusatzlatte
- C zusätzliche Soglatte