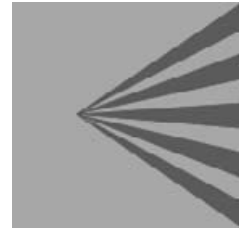


Vitocom 200

Typ EIB

Viessmann Kommunikations-Schnittstelle

Best.-Nr. 7450 539



Vitocom 200



Inhalt		Seite
1	Wichtige Hinweise	
	1.1 Sicherheit	3
2	Funktionsübersicht/Technisches	
	2.1 Funktionsübersicht	3
	2.2 Technische Angaben	5
3	Montage und elektrischer Anschluß	
	3.1 Anbau der Vitocom 200	6
	3.2 Anschlußraum öffnen/schließen	6
	3.3 Übersicht der elektrischen Anschlüsse	7
	3.4 Anschluß an den EIB	7
	3.5 Anschluß an die Regelungen über Viessmann 2-Draht-BUS	8
	■ Anschluß an Vitocom 200	8
	■ Anschluß an Vitotronic 300 und Dekamatik	9
	■ Anschluß an Vitodens 100, 200, 300 und Vitopend 200 mit Regelung für witterungsgeführten Betrieb	10
	3.6 Netzanschluß	11
	■ Allgemeines zum Netzanschluß	11
	■ Anschluß der Vitocom 200 hinter dem Hauptschalter	11
	■ Anschluß der Vitocom 200 vor dem Hauptschalter	12
4	Vitocom 200 konfigurieren	
	4.1 Vitocom 200 konfigurieren	13
	4.2 Abnahmeprotokoll der Vitocom 200	14
5	Funktionsprüfung	
	5.1 Verbindung zur Regelung (Viessmann 2-Draht-BUS) prüfen	15
	■ Kurzabfrage über die Bedieneinheit der Dekamatik	15
6	Anhang	
	6.1 Glossar	16
	■ Fachbegriffe	16
	6.2 Stichwortverzeichnis	16

1.1 Sicherheit



Dieses „Achtung“-Zeichen steht vor allen wichtigen Sicherheitshinweisen. Bitte diese genau befolgen, um Gefahren und Schäden für Mensch und Sachwerte auszuschließen.

■ Montage

Die einschlägigen Sicherheitsbestimmungen der **EN, DIN, DVGW, VDE** und **TKO** sind einzuhalten.

Lesen Sie bitte diese Anleitung vor Montage und Inbetriebnahme sorgfältig durch.

Gewährleistungsansprüche entfallen, soweit diese Anleitung nicht beachtet wird.

Für die Montage der kompletten Anlage (Viessmann Systemtechnik) sind Montageanleitungen für Viessmann Zubehörteile verbindlich (soweit im Lieferumfang vorhanden). Instandsetzungsarbeiten an Bauteilen mit sicherheitstechnischer Funktion sind unzulässig.

Bei Austausch müssen die passenden Original-Einzelteile von Viessmann verwendet werden. Der Austausch von Original-Einzelteilen gegen gleichwertige Teile, die soweit erforderlich, geprüft sind, ist zulässig. Zur Einweisung der Monteure veranstalten wir regelmäßig Fachkurse.

■ Vorschriften zum Netzanschluß

Arbeiten zum Netzanschluß und Schutzmaßnahmen (z.B. FI-Schaltung) sind gemäß IEC 364, den Anschlußbedingungen des örtlichen Energieversorgungsunternehmens und den VDE-Vorschriften auszuführen!

Die Zuleitung zur Vitocom 200 darf mit max. 16 A abgesichert sein.


■ Einweisung des Anlagenbetreibers

Der Ersteller der Anlage hat dem Betreiber der Anlage die Bedienungsanleitung zu übergeben und ihn in die Bedienung einzuweisen.

■ Erstmalige Inbetriebnahme

Die Erstinbetriebnahme hat durch den Ersteller der Anlage oder einen von ihm benannten Fachkundigen zu erfolgen.

■ Arbeiten am Gerät

Montage, Erstinbetriebnahme, Wartung, Reparaturen, **müssen von autorisierten Fachkräften** (Heizungsfachbetrieb/Vertragsinstallationsunternehmen) durchgeführt werden (VDE 105, Teil 1: für Arbeiten an elektrischen Einrichtungen; ): SEV-Vorschriften, Hausinstallationsvorschriften für Arbeiten an elektrischen Einrichtungen).

Bei Arbeiten am Gerät/Heizungsanlage sind diese **spannungsfrei zu schalten** (z. B. an der separaten Sicherung oder einem Hauptschalter) und gegen Wiedereinschalten zu sichern.

Bei Brennstoff Gas ist zudem der **Gasabsperrhahn zu schließen** und gegen ungewolltes Öffnen zu sichern.

Bei Arbeiten, die ein **Öffnen der Vitocom 200** erfordern, darf über die internen Bauteile **keine statische Entladung stattfinden**.

2.1 Funktionsübersicht

Die Viessmann Kommunikations-Schnittstelle Vitocom 200 dient zur Aufschaltung von Heizungsanlagen mit

- Vitotronic 300,
 - Vitodens 100, 200 und 300 mit Regelung für witterungsgeführten Betrieb,
 - Vitopend 200 mit Regelung für witterungsgeführten Betrieb,
 - Dekamatik-System,
- auf den Europäischen Installationsbus (EIB).

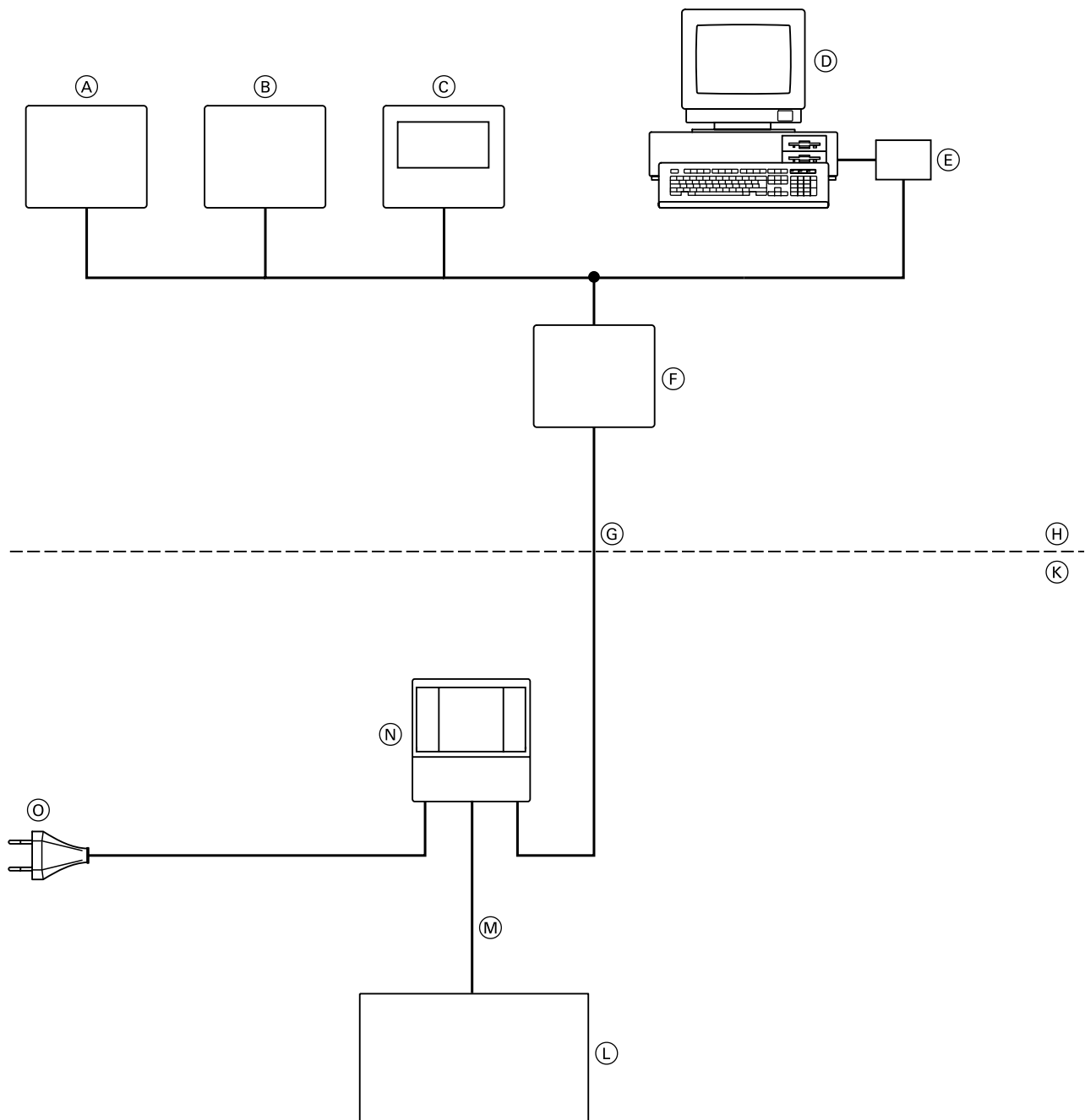
Die von den Regelungen bereitgestellten Datenpunkte werden über den Viessmann 2-Draht-BUS zur Vitocom 200 übertragen.

Die Vitocom 200 übergibt Regelungsdaten über einen integrierten EIB-Busankoppler an den Europäischen Installationsbus (EIB).

Über Vitocom 200 können folgende Funktionen genutzt werden:

- Fernüberwachen von Heizungsanlagen über EIB-Anzeigeeinheiten (z.B. Istwerte, Betriebszustände).
- Weiterleitung von Stör- und Fehlermeldungen.
- Fernbedienung und -überwachung von Heizungsanlagen z.B. über eine geeignete Visualisierungssoftware.
- Kommunikation mit EIB-Einzelraumregelung mit EIB-Raumtemperaturregler und EIB-Heizkörperventilen in Verbindung mit EIB-Funktionsbaustein (Best.-Nr. 7450 565, Zubehör).

2.1 Funktionsübersicht



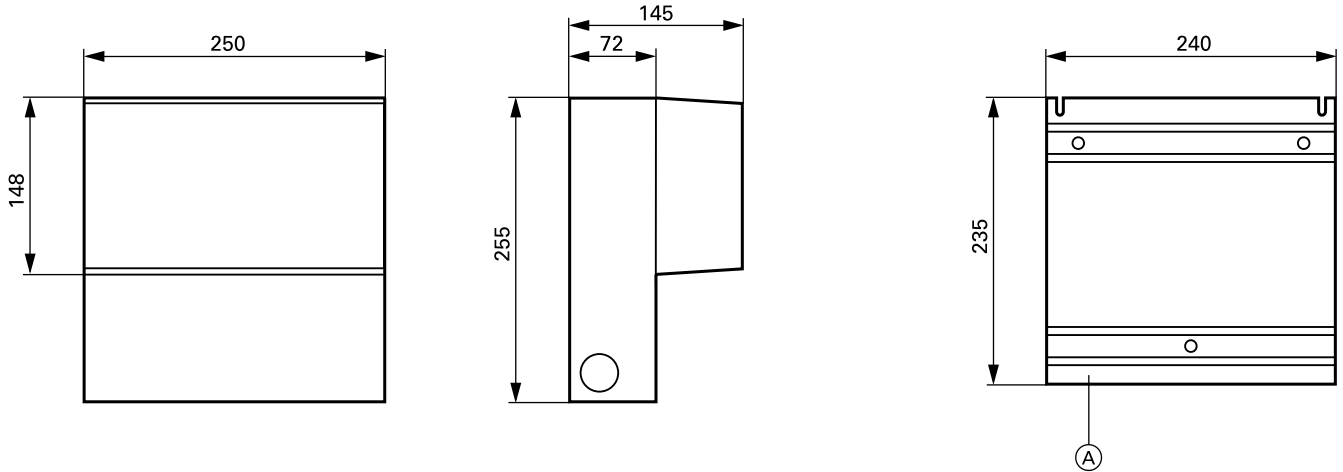
- Ⓐ EIB-Heizkörperventil-Stellantrieb
- Ⓑ EIB-Raumtemperaturregler
- Ⓒ EIB-Anzeigeeinheit
- Ⓓ PC mit Visualisierungssoftware
- Ⓔ Datenschnittstelle (RS 232)
- Ⓕ Hausverteilung mit EIB-Funktionsbaustein (Zubehör)

- Ⓖ Bauseitige Anschlußleitung
- Ⓗ Fremdsystem
- Ⓚ Viessmann Produkte
- Ⓛ Vitotronic 300, Vitodens 100, 200, 300, Vitopend 200 oder Dekamatik-System

- Ⓜ Viessmann 2-Draht-BUS
- Ⓝ Vitocom 200
- Ⓞ Netzanschluß, 230 V~ 50 Hz

2.2 Technische Angaben

Abmessungen der Vitocom 200



Ⓐ Montageplatte

Abb. 1
Abmessungen der Vitocom 200

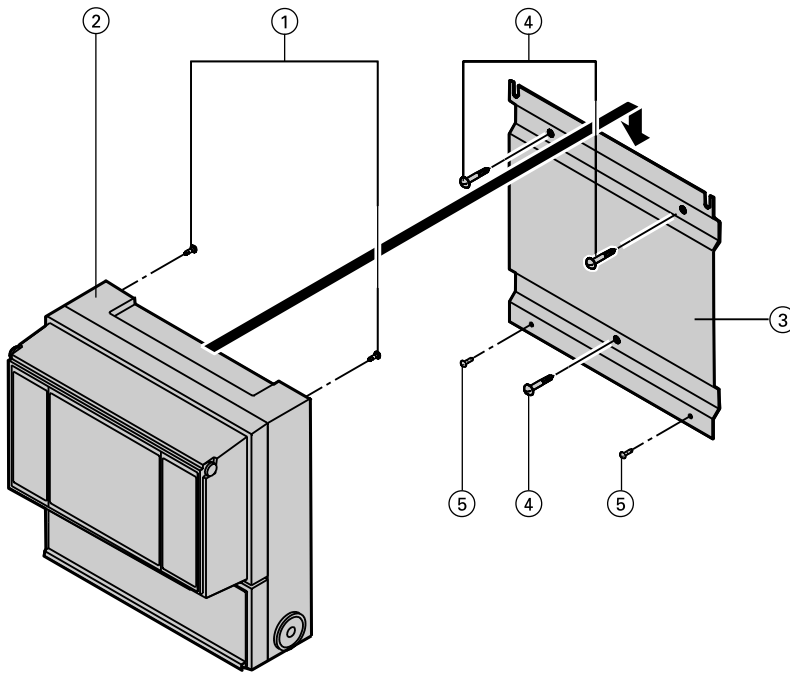
Technische Daten

Nennspannung:	230 V~
Nennfrequenz:	50 Hz
Nennstrom:	30 mA~
Leistungsaufnahme:	10 W
Schutzklasse:	II
Schutzart:	IP 20 gemäß EN 60529, durch Aufbau/Einbau zu gewährleisten
Wirkungsweise:	Typ 1B gemäß EN 60730-1
Zulässige Umgebungstemperatur	
– bei Betrieb:	0 bis +40 °C, Verwendung in Wohn- und Heizräumen (normale Umgebungsbedingungen)
– bei Lagerung und Transport:	-20 bis +65 °C

3.1 Anbau der Vitocom 200

3.2 Anschlußraum öffnen/schließen

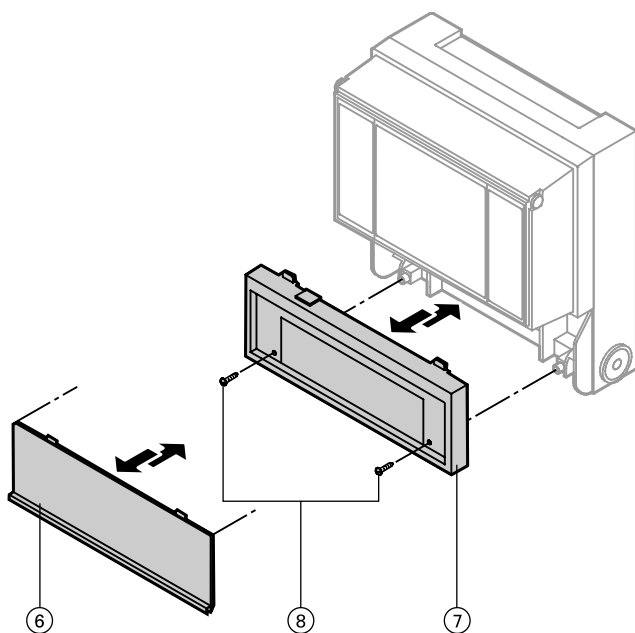
3.1 Anbau der Vitocom 200



1. Zwei Blechschrauben B 3,9 x 13 (1) von hinten in die Vitocom 200 (2) so weit einschrauben, daß später die Montageplatte (3) noch untergeschoben werden kann.
2. Montageplatte (3) mit drei Schrauben (4) an der Wand befestigen.
3. Zwei Blechschrauben B 3,9 x 13 (5) in untere Löcher der Montageplatte (3) bis auf ca. 5 mm (Abstand Schraubenkopf - Montageplatte) einschrauben.
4. Vitocom 200 (2) von oben in Montageplatte (3) einhängen.
5. Zwei Schrauben (5) unterhalb der Vitocom 200 (2) festziehen.

Abb. 2
Vitocom 200 an der Wand befestigen

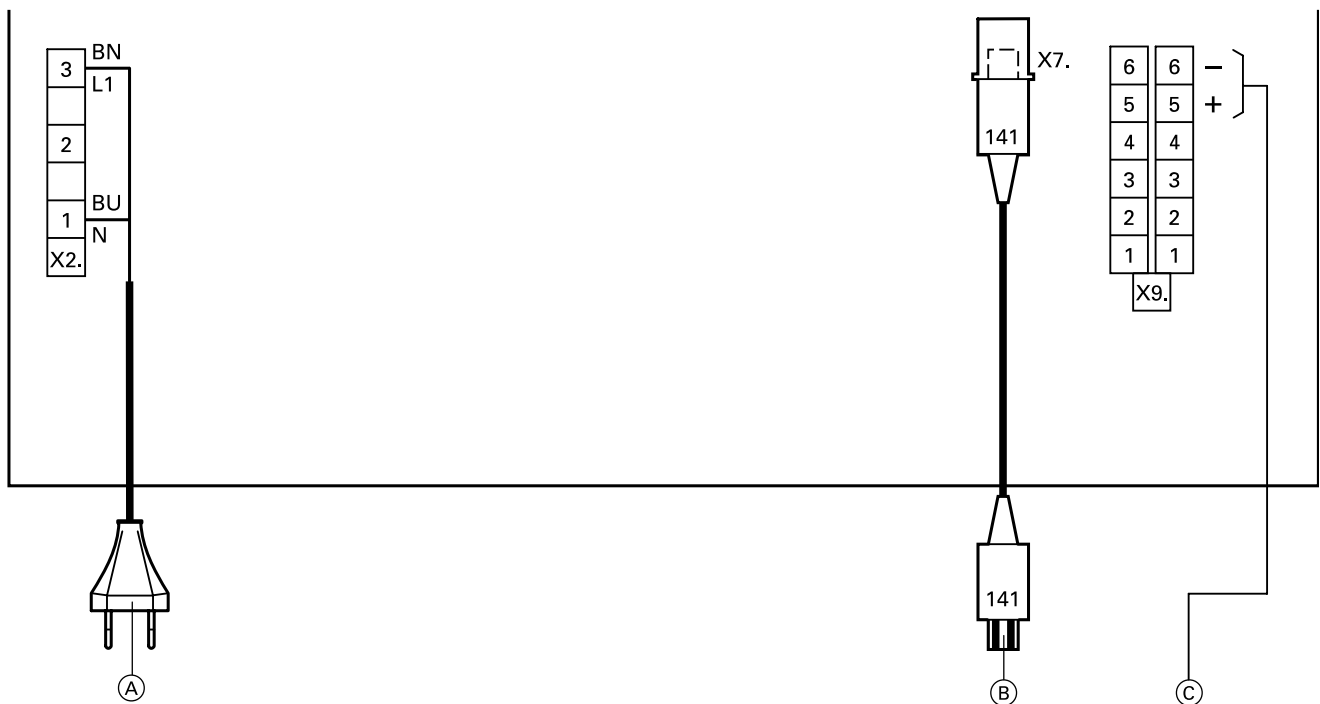
3.2 Anschlußraum öffnen/schließen



1. Abdeckung (6) von Anschlußraumabdeckung (7) der Vitocom 200 abziehen.
2. Schrauben (8) herausdrehen und Anschlußraumabdeckung (7) abnehmen.
3. Elektrische Anschlüsse vornehmen (siehe Kapitel 3.3 bis 3.6).
4. Anschlußraumabdeckung (7) aufsetzen und festschrauben.
5. Abdeckung (6) auf Anschlußraumabdeckung (7) aufsetzen und festdrücken.

Abb. 3
Abdeckung abziehen und Anschlußraumabdeckung abschrauben

3.3 Übersicht der elektrischen Anschlüsse



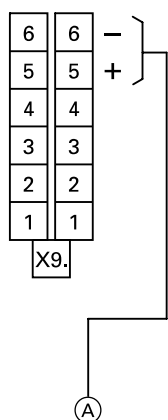
- (A) Netzanschluß, 230 V~ 50 Hz
(Anschlußleitung mit Eurostecker)
- (B) Viessmann 2-Draht-BUS

- (C) Anschlußklemmen „X9.5“ und „X9.6“ für EIB-Anschlußleitung (bauseits)

Farbkennzeichnung nach DIN/IEC 757
 BN braun
 BU blau

Abb. 4
 Elektrische Anschlüsse der Vitocom 200

3.4 Anschluß an den EIB



- (A) Anschlußklemmen „X9.5“ und „X9.6“ für EIB-Anschlußleitung (bauseits)

Abb. 5
 EIB-Anschluß an Klemmen „X9.5“ und „X9.6“

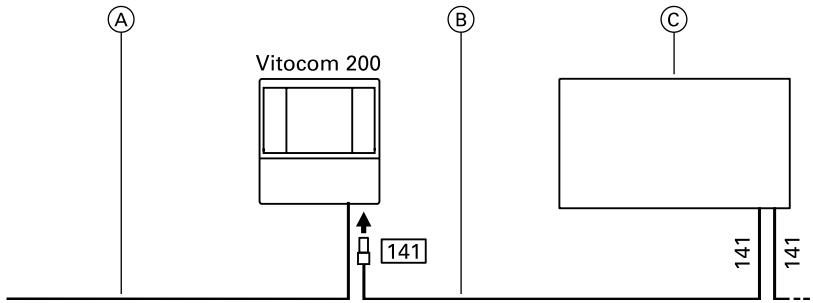
Als EIB-Leitung kann eine handelsübliche MSR-Steuerleitung (z.B. YCYM 2 x 2 x 0,8) verwendet werden. Mit dieser BUS-Leitung werden alle EIB-Teilnehmer verbunden. Die Verbindung der EIB-Teilnehmer kann in Linien-, Stern- oder Baumstruktur, aber auch in beliebiger Kombination erfolgen. Anschluß an Klemmen „X9.5“ und „X9.6“.

3.5 Anschluß an die Regelungen

3.5 Anschluß an die Regelungen über Viessmann 2-Draht-BUS

Anschluß an Vitocom 200

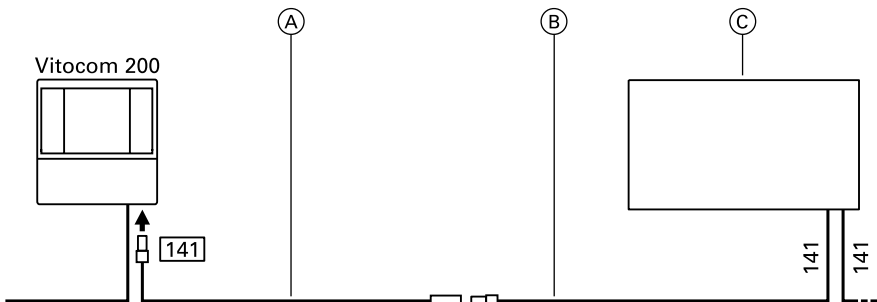
Verlegeabstand Vitocom 200 - Regelung bis 5 m



- Ⓐ EIB-Anschlußleitung (bauseits)
- Ⓑ Verbindungsleitung (Viessmann 2-Draht-BUS), 5,0 m
- Ⓒ Regelung

Abb. 6
Montage mit Verbindungsleitung 141

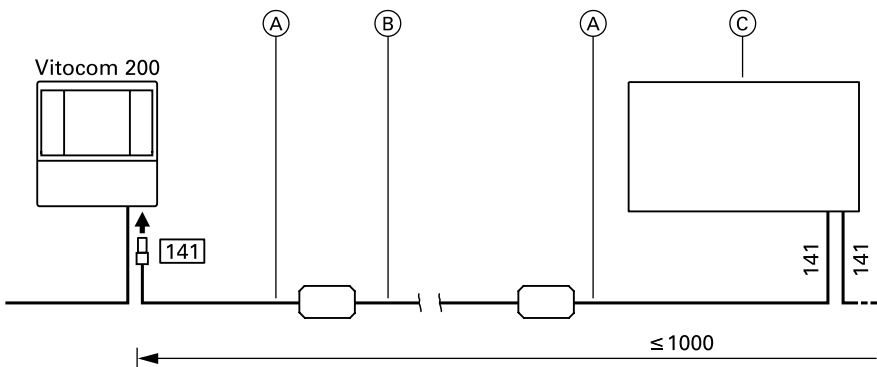
Verlegeabstand Vitocom 200 - Regelung 5 bis 11 m



- Ⓐ Verlängerungsleitung, 6,0 m
- Ⓑ Verbindungsleitung (Viessmann 2-Draht-BUS), 5,0 m
- Ⓒ Regelung

Abb. 7
Montage mit Verlängerungsleitung

Verlegeabstand Vitocom 200 - Regelung bis max. 1000 m



Die Verbindung erfolgt mit zwei Anschlußleitungen und bauseitiger Leitung (handelsübliche Telefon- oder Datenleitungen, 4adrig, verdreht und abgeschirmt).

In diesem Fall ist die beiliegende Verbindungsleitung (Viessmann 2-Draht-BUS) nicht erforderlich.

Achtung!
Adern **nicht** vertauschen.

- Ⓐ Anschlußleitung ca. 0,8 m, Best.-Nr. 7450061
- Ⓑ Bauseitige Verbindungsleitung
- Ⓒ Regelung

Abb. 8
Montage mit Anschlußleitung und bauseitiger Verbindungsleitung

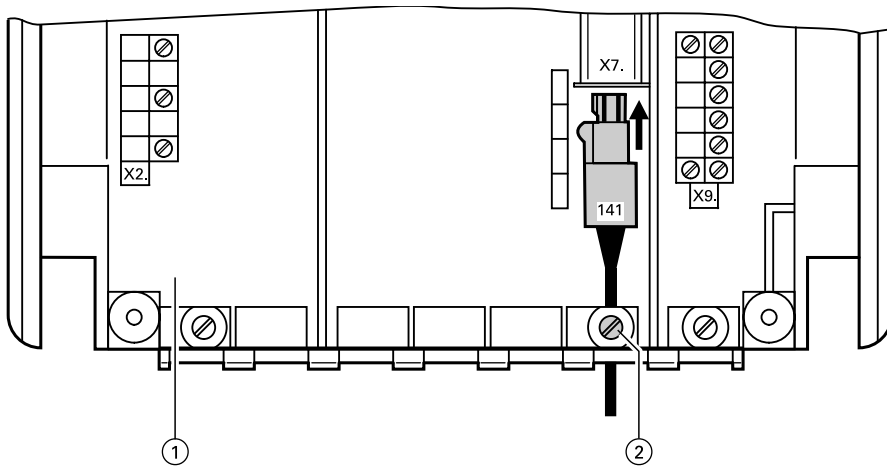


Abb. 9
Verbindungsleitung 141 (Viessmann 2-Draht-BUS) an Vitocom 200 anschließen

1. Anschlußraum ① der Vitocom 200 öffnen (siehe Seite 6).
2. Leitungstülle und zweite Zugentlastung ② von rechts herausnehmen.
3. Verbindungsleitung 141 durch Leitungstülle und Zugentlastung führen.
4. Zugentlastung und Leitungstülle einrasten.
5. Kleinspannungssteckverbinder 141 in Buchse „X7“ im Anschlußraum ① der Vitocom 200 einstecken; hierbei auf richtige Lage der seitlich angebrachten Führungsnase achten.
6. Zugentlastungsschraube ② festdrehen.
7. Anschlußraum 1 schließen (siehe Seite 6).

Anschluß an Vitotronic 300 und Dekamatik

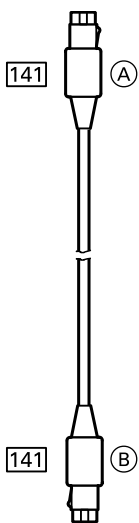


Abb. 10
Verbindungsleitung 141

- Ⓐ zur Vitocom 200
- Ⓑ zur Regelung

1. Stecker 141 der Verbindungsleitung von der Vitocom 200 in Buchse „141“ der jeweiligen Regelung einstecken.
 2. Leitung zugentlasten.
- Anschluß siehe auch Serviceanleitung der jeweiligen Regelung.

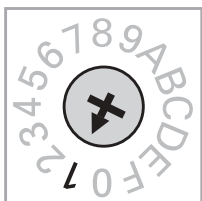


Abb. 11
Drehescheibe der Dekamatik einstellen

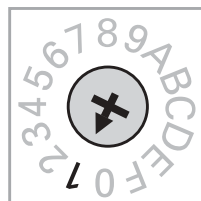


Abb. 12
Drehescheibe der Vitotronic 300 einstellen

Drehescheibe der Regelung

Prüfen und Einstellen des Drehescheibens der Regelung zur Anpassung an die Heizungsanlagenausführung.

Hinweis!

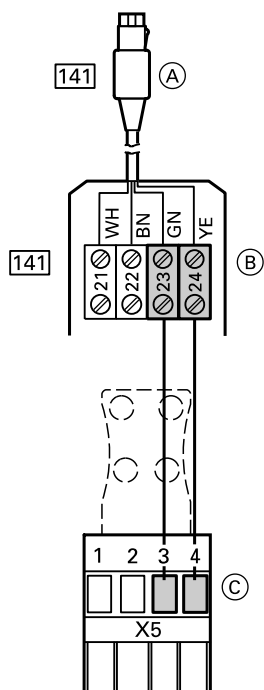
Hierzu auch die separate Montage- bzw. Serviceanleitung der jeweiligen Regelung beachten.

Achtung!

Für den Betrieb mit der Vitocom 200 **muß** der Drehescheibe der Dekamatik bzw. der Drehescheibe S1 der Vitotronic 300, die mit der Vitocom 200 verbunden ist, auf „1“ gestellt sein.

3.5 Anschluß an die Regelungen

Anschluß an Vitodens 100, 200, 300 und Vitopend 200 mit Regelung für witterungsgeführten Betrieb



- Ⓐ zur Vitocom 200
- Ⓑ Anschlußleitung (Best.-Nr. 7450 061)
- Ⓒ zum Vitodens bzw. Vitopend

1. Steckverbinder „X5“ in der Anschlußbox der Anschlußleitung (Best.-Nr. 7450 061) wie in Abb. 13 dargestellt anschließen.

2. Leitung zugentlasten.

Anschluß siehe auch Montageanleitung Erweiterungsmodul Viessmann 2-Draht-BUS.

Abb. 13
Anschlußleitung (Best.-Nr. 7450 061) mit Steckverbinder „X5“

3.6 Netzanschluß

Allgemeines zum Netzanschluß

Für den Netzanschluß der Vitocom 200 stehen verschiedene Anschlußvarianten zur Verfügung. Diese Anschlußvarianten wirken sich speziell auf das Verhalten der Vitocom 200 bei Netzspannungsausfall, beim Ausschalten der Heizungsanlage oder beim Ausschalten der Vitocom 200 aus.

Die Anschlußvariante muß abhängig von der Heizungsanlage und der gewünschten Überwachungsfunktion gewählt werden.

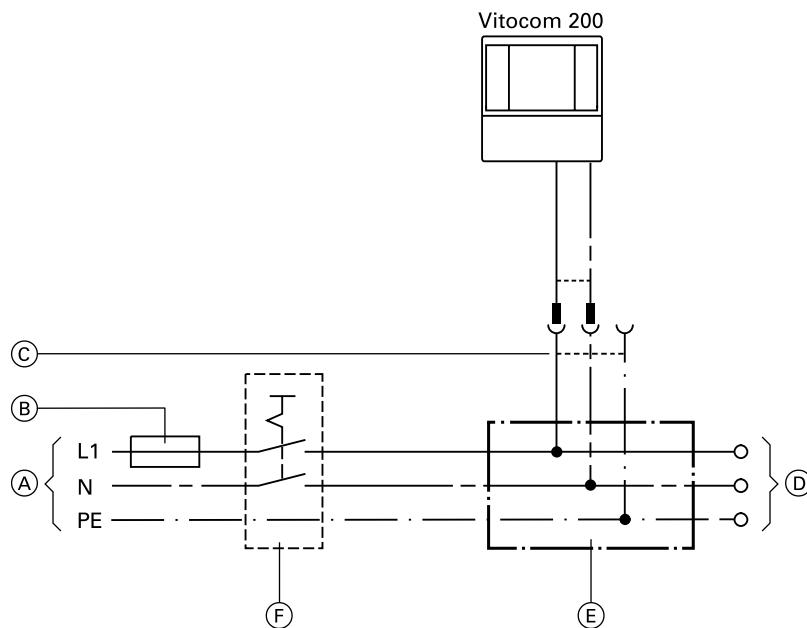
Die typische Anwendung zur Überwachung einer Heizungsanlage ist im Abschnitt „Anschluß der Vitocom 200 hinter dem Hauptschalter“ beschrieben.

Austausch der Netzanschlußleitung

Beim Austausch der Netzanschlußleitung ist eine 2adrige Leitung aus der folgenden Auswahl erforderlich:

- H05VV - F2X 0,75 mm²
- H05RN - F2X 0,75 mm²

Anschluß der Vitocom 200 hinter dem Hauptschalter



- (A) Netzanschluß, 230 V~ 50 Hz
- (B) Sicherung, max. 16 A
- (C) Schukosteckdose (bauseits)
- (D) Netzanschluß der Regelung

- (E) Anschlußkasten (bauseits)
- (F) Hauptschalter, 2polig, bauseits, (falls erforderlich)

1. Prüfen, ob Zuleitung zur Vitocom 200 mit maximal 16 A abgesichert ist.
2. Schukosteckdose entsprechend Abb. 14 installieren.

Betriebsverhalten

Beim Betrieb der Heizungsanlage ist die Vitocom 200 eingeschaltet. Die Vitocom 200 überwacht die Heizungsanlage und meldet Fehler automatisch weiter.

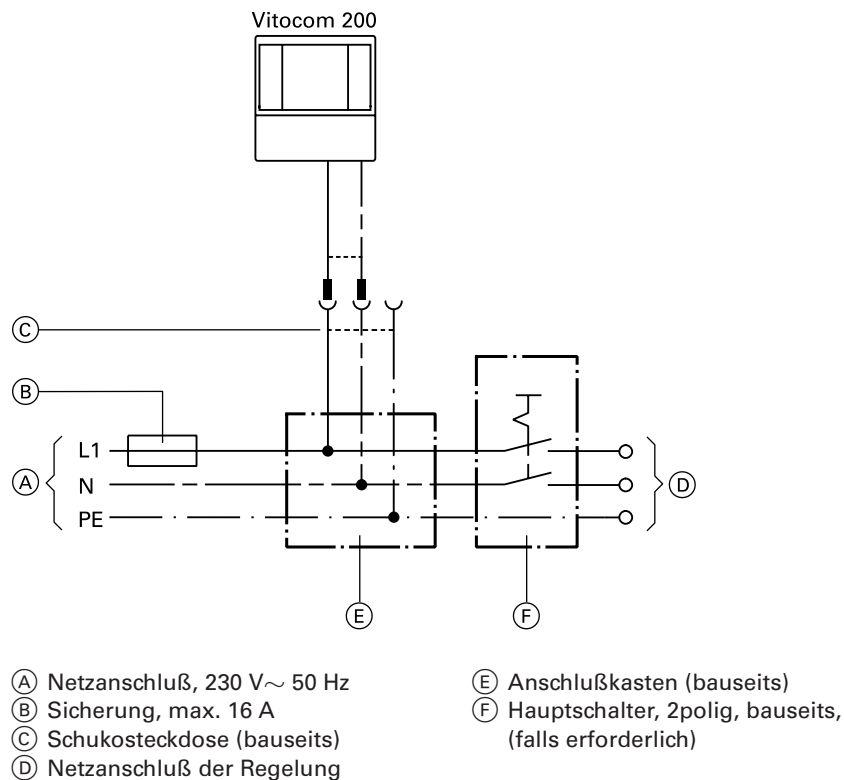
Beim Abschalten der Heizungsanlage durch den Hauptschalter werden keine Daten mehr übertragen.

Abb. 14

Vitocom 200 hinter dem Hauptschalter anschließen

3.6 Netzanschluß

Anschluß der Vitocom 200 vor dem Hauptschalter



1. Prüfen, ob Zuleitung zur Vitocom 200 mit max. 16 A abgesichert ist.
2. Schukosteckdose entsprechend Abb. 15 installieren.

Betriebsverhalten

Die Vitocom 200 überwacht die Heizungsanlage und meldet Fehler automatisch weiter. Auch das Ausschalten der Regelung (Netzschalter) und das Ausschalten des Hauptschalters werden gemeldet. Daten von der Regelung werden nicht mehr übertragen.

Abb. 15
Vitocom 200 vor dem Hauptschalter anschließen

4.1 Vitocom 200 konfigurieren

Die Konfiguration der Vitocom 200 erfolgt über die Parametrierungssoftware ETS-2 in Verbindung mit der Produktdatenbank (Best.-Nr. 9527 533, kostenloses Zubehör).

Die Vergabe der physikalischen Adresse dieses Busteilnehmers sowie die Programmierung der projektspezifischen Daten sollte in Absprache mit dem EIB-Projektleiter erfolgen.

Achtung!

Über die Parametrierungssoftware ETS-2 können mehr als 8 Datenpunkte pro Viessmann 2-Draht-BUS-Teilnehmer konfiguriert werden. Für das Anzeigen der Datenpunkte kann aber Vitosoft 200 verwendet werden. Werden diese Datenpunkte jedoch mittels Vitosoft 200 geändert, wird dies von dem EIB-Busankoppler registriert und rückgängig gemacht, d.h. mit den ursprünglich über ETS-2 konfigurierten Datenpunkten überschrieben.

Hinweis!

Mit dem Software-Modul Vitosoft 200 kann ein Abnahmeprotokoll erstellt werden.

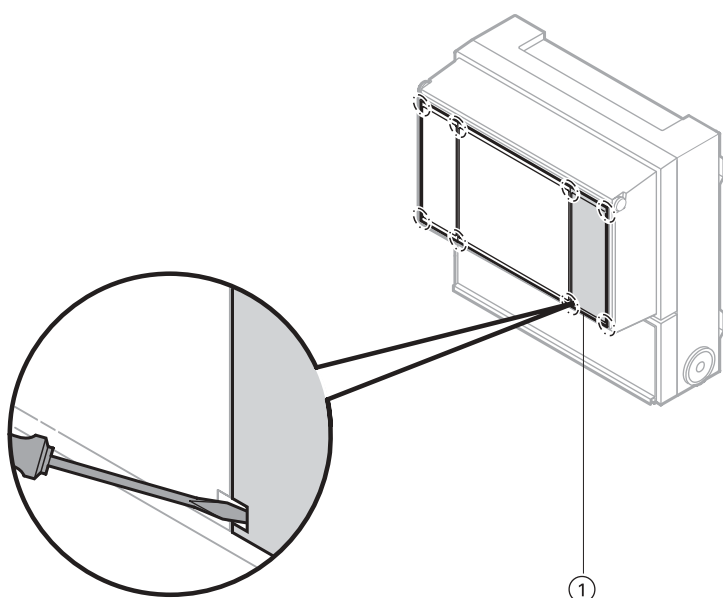
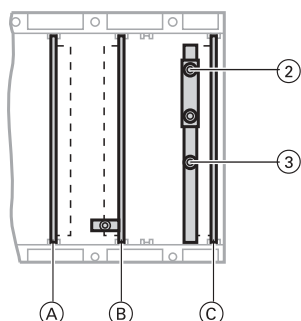


Abb. 16
 Frontplatte ausrasten

Zur Programmierung werden der Taster und die LED auf dem EIB-Busankoppler benötigt.

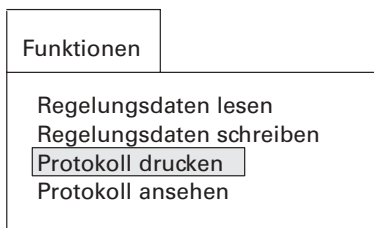
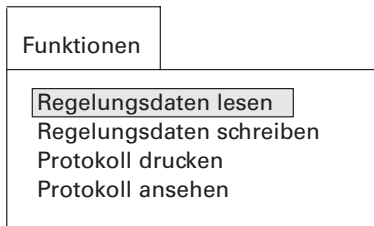
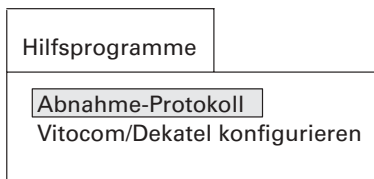
1. Rechte Frontplatte ① ausrasten.
2. Taster ② betätigen.
Die rote LED ③ leuchtet.
3. Programmierung vornehmen. Die rote LED ③ erlischt automatisch.
4. Frontplatte ① einsetzen.



- Ⓐ frei
- Ⓑ Elektronikleiterplatte
- Ⓒ EIB-Busankoppler mit Taster und roter LED

Abb. 17
 Einbauplätze der Leiterplatten

4.2 Abnahmeprotokoll der Vitocom 200



Die Einstellungen der Vitocom 200 (Datenpunkte) können mit dem Software-Modul Vitosoft 200, ab Version 3.0, folgendermaßen ausgedruckt werden:

1. Im Menü „Hilfsprogramme“ das Fenster „Abnahme-Protokoll“ anwählen.
2. Im Menü „Funktionen“ das Fenster „Regelungsdaten lesen“ anwählen.
3. Im Menü „Funktionen“ das Fenster „Protokoll drucken“ anwählen.

5.1 Verbindung zur Regelung (Viessmann 2-Draht-BUS) prüfen

Ist Vitocom 200 konfiguriert, sollte eine Funktionsprüfung des gesamten Systems durchgeführt werden. Über folgende Abfragen erkennt man, ob die Vitocom 200 vom Dekamatik-System angesprochen wird.

Hinweis!
Bei Vitotronic 300, Vitodens und Vitopend erfolgt die Überprüfung, ob die Vitocom 200 von der Regelung erkannt wurde, über die Kurzabfrage (Anzahl der Teilnehmer am Viessmann 2-Draht-BUS um 1 erhöht).
Siehe Serviceanleitung der entsprechenden Regelung.

Kurzabfrage über die Bedieneinheit der Dekamatik

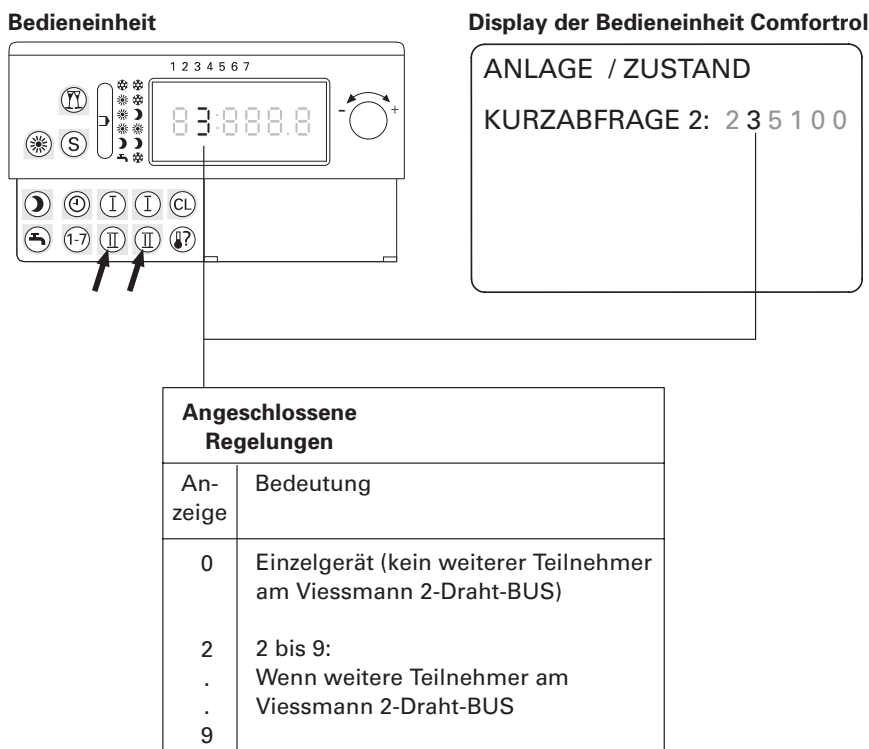


Abb. 18 Anzahl der angeschlossenen Regelungen mit Dekamatik abfragen

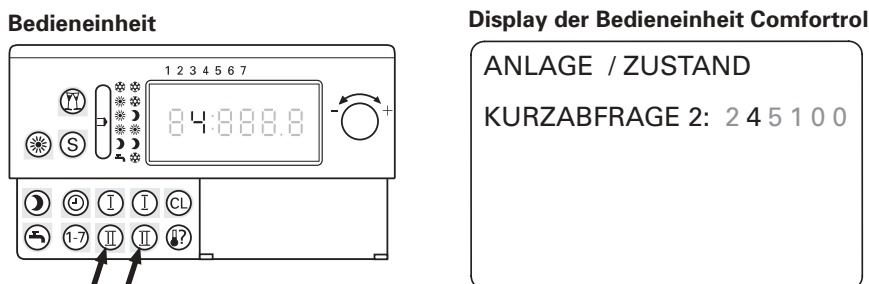


Abb. 19 Anzahl der angeschlossenen Regelungen, einschließlich Vitocom 200, abfragen

Die Kurzabfrage zur Feststellung der Anzahl der angeschlossenen Regelungen (Teilnehmer) kann an der ersten angeschlossenen Dekamatik durchgeführt werden.

1. Verbindungsleitung zur Vitocom 200 trennen.
2. **Dekamatik mit Bedieneinheit**
Rote Taste „II“ und blaue Taste „II“ gleichzeitig drücken.
Dekamatik mit Comfortrol
Nach Öffnen der Klappe der Comfortrol folgenden Weg durch das Menü gehen:
- ANLAGE „D“
- BETRIEBSZUSTAND „B“
Mit dem Menüpunkt WEITER „A“ Kurzabfrage 2 anwählen.
Die Anzeige der Einstellungen und Schaltzustände erscheint; sie ist nach nebenstehender Tabelle zu deuten.
3. Verbindungsleitung einstecken.
4. Wie in Punkt 2 verfahren.
Auswertung der Kurzabfrage:
Ist die Verbindung zur Vitocom 200 in Ordnung, muß bei der zweiten Kurzabfrage die angezeigte Anzahl der angeschlossenen Regelungen um 1 erhöht sein.
Beispiel:
Test ohne Vitocom 200: 3
Test mit Vitocom 200: 4
5. Abfrage beenden.

6.1 Glossar

6.2 Stichwortverzeichnis

6.1 Glossar

Fachbegriffe

Betriebsparameter

Betriebsparameter einer Heizungsanlage sind z.B. Kesselwasser- oder Trinkwassertemperatur, Neigung und Niveau der Heizkennlinie.

BUS-Entkoppler BEK

Dient als Schnittstellen-Umsetzer zwischen dem Viessmann 2-Draht-BUS und der seriellen Schnittstelle des PC/Laptop bei Dekasoft.

BUS-Teilnehmer

Regelungen, die am Viessmann 2-Draht-BUS angeschlossen sind.

Datenpunkte

Datenpunkte sind Temperaturen (z.B. Kesselwassertemperatur) bzw. Regelungsparameter (z.B. Neigung der Heizkennlinie), die an der Dekamatik und der Vitocom 200 eingestellt werden können.

EIB

(European Installation BUS)
= Europäischer Installationsbus.

ETS

(EIB-Tool-Software)
Software zur Programmierung des EIB.

Istwert

Meßwert einer Größe, die z.Z. tatsächlich vorhanden ist.

Konfigurieren

Die gewünschten Anlagendaten in die Vitocom 200 eingeben.

Laptop

Tragbarer Personal Computer.

Sollwert

Wert einer Größe, der z.Z. unter festgelegten Bedingungen vorhanden sein soll (z.B. Trinkwassertemperatur-Sollwert).

Viessmann 2-Draht-BUS

Verbindungsleitung für den Datenaustausch zwischen Dekamatik-Regelungen bzw. zwischen Vitocom 200 und Dekamatik.

Visualisierung

Über eine Visualisierungssoftware können Betriebsparameter abgefragt, Datenpunkte verändert und Betriebsprogramme umgeschaltet werden.

6.2 Stichwortverzeichnis

A

Abmessungen, 5
Anbau der Vitocom 200, 6
Anschlüsse der Vitocom 200, 7
Anschluß an den EIB, 7
Anschluß an die Regelungen, 8
Anschluß an Vitocom 200, 8
Anschlußraum öffnen/schließen, 6
Arbeiten am Gerät, 3

D

Drehschalter der Dekamatik, 10

E

Elektrische Anschlüsse, 7

F

Funktionsübersicht, 4

G

Glossar, 15

H

Hauptschalter, 3, 11

K

Konfigurieren der Vitocom 200, 13
Kurzabfrage (Dekamatik), 14

M

Montage mit Verlängerungsleitung, 8
Montage mit Anschlußleitungen, 8

N

Netzanschluß, 3, 11

T

Technische Daten, 5

V

Verbindungsleitung, 8
Verbindung zur Regelung prüfen, 14
Viessmann 2-Draht-BUS, 9, 15

