

Datenblatt

Best.-Nr. und Preise: Siehe Preisliste



- Multivalenter Heizwasser-Pufferspeicher mit integrierter Trinkwassererwärmung
- Bei 750 und 950 l mit eingebauter Heizwendel zum Anschluss an Sonnenkollektoren
Vitocell 360-M zusätzlich mit Schichtladeeinrichtung

VITOCELL 340-M

Vitoppearlwhite

400 l, Typ SVKA

750 l, Typ SVKC

950 l, Typ SVKC

Vitosilber

750 l, Typ SVKC

950 l, Typ SVKC

VITOCELL 360-M

Vitoppearlwhite

750 l, Typ SVSB

950 l, Typ SVSB

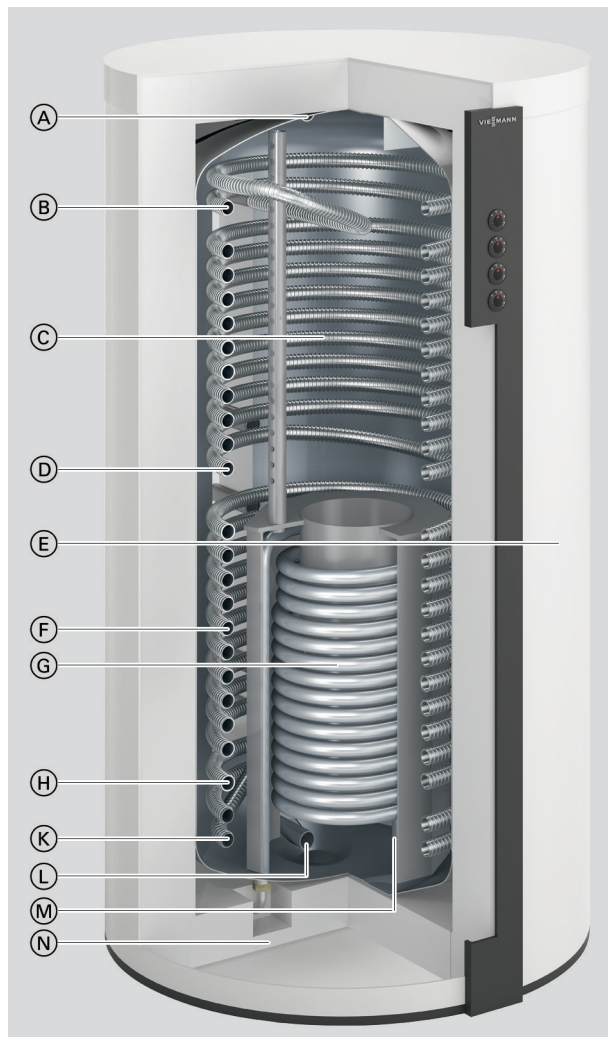
Vitosilber

750 l, Typ SVSB

950 l, Typ SVSB

Vorteile

Typ SVSB



- Ⓐ Heizwasservorlauf 1/Entlüftung
- Ⓑ Warmwasser/Zirkulation
- Ⓒ Trinkwasser Wellrohr aus Edelstahl Rostfrei
- Ⓓ Heizwasservorlauf 2/Heizwasser-Rücklauf 1
- Ⓔ Einbauposition Elektro-Heizeinsatz-EHE (Zubehör)
- Ⓕ Heizwasserrücklauf 2
- Ⓖ Schichtladeeinrichtung
- Ⓗ Heizwasserrücklauf 3
- Ⓚ Kaltwasser
- Ⓛ Entleerung
- Ⓜ Heizwasserrücklauf/Entleerung Solaranlage
- Ⓝ Heizwasservorlauf/Entlüftung Solaranlage

- Vitocell 340-M/360-M — Kombination aus Heizwasser-Pufferspeicher und Speicher-Wassererwärmer
- Für Heizungsanlagen mit mehreren Wärmeerzeugern. Besonders geeignet in Verbindung mit Viessmann Solar-Systemen für Trinkwassererwärmung und Heizungsunterstützung
- Durch Anschlüsse in verschiedenen Höhen ist der Einsatz von verschiedenen Wärmeerzeugern, z. B. Festbrennstoffkessel möglich. Die Temperaturschichtung wird nicht beeinflusst.
- Geringer Platzbedarf und Montageaufwand — Trinkwasser- und Pufferspeicher in einem Gerät

- Elastisch und spannungsfrei im Speicherbehälter integriertes Trinkwasser-Wellrohr aus hochlegiertem Edelstahl Rostfrei
- Optimale Ausnutzung der Solarenergie durch gezielte Auskühlung im unteren Bereich über große Wärmetauscherfläche des Trinkwasser-Wellrohrs
- Vitocell 360-M: Die Schichtladeeinrichtung sorgt für die temperaturgerichtete Einschichtung der Solarenergie, dadurch ist solarerwärmtes Trinkwasser schnell verfügbar.

Auslieferungszustand

Typ SVKA

Multivalenter Heizwasser-Pufferspeicher mit **400 l** Inhalt:

- Abnehmbare Wärmedämmung
- Ummantelung aus Polystyrol: Vitoppearlwhite
- Stellfüße
- Speicherzelle aus Stahl mit Edelstahlwendel zur Trinkwassererwärmung
- 2 eingeschweißte Tauchhülsen (Innendurchmesser 16 mm) für Speichertemperatursensoren oder Temperaturregler
- 2 Thermometer zum Einbau in die vordere Abdeckleiste
- 1 Klemmbügel für Thermometerfühler oder zusätzliche Temperatursensoren

Typ SVKC

Multivalenter Heizwasser-Pufferspeicher mit **750 und 950 l** Inhalt:

- Abnehmbare Wärmedämmung
- Ummantelung aus Polystyrol: Vitoppearlwhite oder Vitosilber
- Stellfüße
- Speicherzelle aus Stahl mit Edelstahlwendel zur Trinkwassererwärmung
- 3 Klemmsysteme zur Befestigung von Tauchtemperatursensoren am Speichermantel jeweils mit Aufnahmen für 3 Tauchtemperatursensoren
- 2 Thermometer zum Einbau in die vordere Abdeckleiste
- 3 Klemmbügel für Thermometerfühler oder zusätzliche Temperatursensoren

Vorteile (Fortsetzung)

- Solarentlüftung
- Wärmetauscher zum Anschluss von Sonnenkollektoren

Typ SVSB

Multivalenter Heizwasser-Pufferspeicher mit **750 und 950 l** Inhalt:

- Abnehmbare Wärmedämmung
- Ummantelung aus Polystyrol: Vitoppearlwhite oder Vitosilber
- Stellfüße
- Speicherzelle aus Stahl mit Edelstahlwendel zur Trinkwassererwärmung
- Wärmetauscher mit Schichtladeeinrichtung zum Anschluss von Sonnenkollektoren
- 3 Klemmsysteme zur Befestigung von Tauchtemperatursensoren am Speichermantel jeweils mit Aufnahmen für 3 Tauchtemperatursensoren
- 2 Thermometer zum Einbau in die vordere Abdeckleiste
- 3 Klemmbügel für Thermometerfühler oder zusätzliche Temperatursensoren
- Solarentlüftung

Technische Angaben Typ SVKA

Dimensionierung von Einbringungsöffnungen

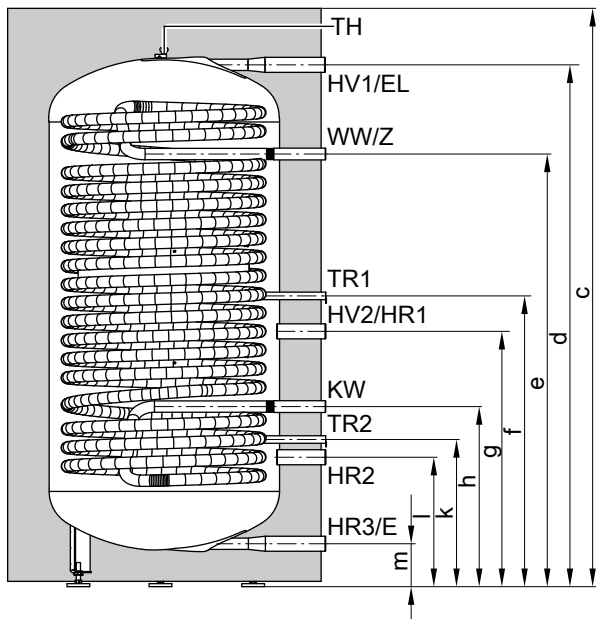
Die tatsächlichen Abmessungen des Speicher-Wassererwärmers können aufgrund von Fertigungstoleranzen geringfügig abweichen.

Technische Daten

Typ		SVKA
Speicherinhalt (AT: Tatsächlicher Wasserinhalt)	l	400
Inhalt Wärmetauscher Solar	l	—
Inhalt Wärmetauscher Trinkwasser	l	22
Inhalt Heizwasser	l	378
DIN-Registernummer		9W262-10MC/E
Bereitschaftswärmeaufwand	kWh/24 h	1,8
Zulässige Heizwasser-Vorlauftemperatur	°C	110
Zulässiger Betriebsdruck heizwasserseitig	bar MPPa	3 0,3
Abmessungen		
Länge a (∅)		
– Mit Wärmedämmung	mm	859
– Ohne Wärmedämmung	mm	650
Breite b		
– Mit Wärmedämmung	mm	885
– Ohne Wärmedämmung	mm	862
Höhe c		
– Mit Wärmedämmung	mm	1624
– Ohne Wärmedämmung	mm	1506
Kippmaß		
– Ohne Wärmedämmung und Stellfüße	mm	1550
Gewicht		
– Mit Wärmedämmung	kg	125
– Ohne Wärmedämmung	kg	108
Anschlüsse (Außengewinde)		
Heizwasservorlauf und -rücklauf	R	1¼
Kaltwasser/Warmwasser	G	1
Wärmetauscher Trinkwasser-Heizwendel		
Heizfläche	m ²	5,5
Energieeffizienzklasse		B
Farbe		Vitoppearlwhite

Technische Angaben Typ SVKA (Fortsetzung)

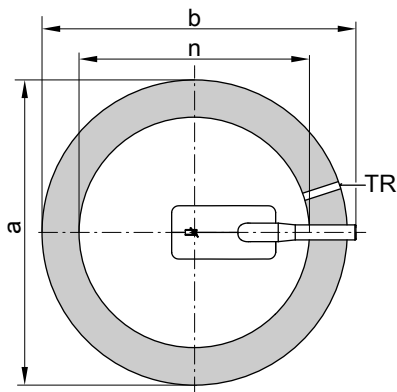
Abmessungen Typ SVKA



- HR Heizwasserrücklauf
- HV Heizwasservorlauf
- KW Kaltwasser
- TH Befestigung Thermometerfühler oder Befestigung für zusätzlichen Sensor (Klemmbügel)
- TR Tauchhülse für Speichertemperatursensor und Thermometerfühler
- WW Warmwasser
- Z Zirkulation

Maße

Speicherinhalt		l	400
Länge (∅) mit Wärmedämmung	a	mm	859
Breite	b	mm	885
Höhe	c	mm	1624
	d	mm	1457
	e	mm	1206
	f	mm	805
	g	mm	705
	h	mm	493
	k	mm	400
	l	mm	350
	m	mm	106
Länge (∅) ohne Wärmedämmung	n	mm	650



- E Entleerung
- EL Entlüftung

Dauerleistung

Dauerleistung bei Heizwasser-Vorlauftemperatur von 70 °C	kW	16	24
Bei Trinkwassererwärmung von 10 auf 45 °C	l/h	321	582
– Bei Heizwasser-Volumenstrom (gemessen über HV1/HR3)	l/h	259	488
Bei Trinkwassererwärmung von 10 auf 60 °C	l/h	255	405
– Bei Heizwasser-Volumenstrom (gemessen über HV1/HR3)	l/h	338	522

Hinweis zur Dauerleistung

Bei der Planung mit der angegebenen oder ermittelten Dauerleistung die entsprechende Umwälzpumpe einplanen. Nur falls die Nenn-Wärmeleistung des Wärmeerzeugers \geq der Dauerleistung ist, wird die angegebene Dauerleistung erreicht.

Leistungskennzahl N_L nach DIN 4708

Leistungskennzahl N_L bei 70 °C Heizwasser-Vorlauftemperatur	
In Abhängigkeit der zugeführten Wärmeleistung des Heizkessels Q_D	
16 kW	3,1
24 kW	3,2

5368782

Technische Angaben Typ SVKA (Fortsetzung)

- Die Leistungskennzahl N_L ändert sich mit der Speicherbevorratungstemperatur T_{sp} .
- Speicherbevorratungstemperatur T_{sp} = Kaltwasser-Einlaufftemperatur + 50 K ^{+5 K/-0 K}

Richtwerte zur Leistungskennzahl N_L

- $T_{sp} = 60\text{ °C} \rightarrow 1,0 \times N_L$
- $T_{sp} = 55\text{ °C} \rightarrow 0,75 \times N_L$
- $T_{sp} = 50\text{ °C} \rightarrow 0,55 \times N_L$
- $T_{sp} = 45\text{ °C} \rightarrow 0,3 \times N_L$

Kurzzeitleistung während 10 min, bezogen auf die Leistungskennzahl N_L

Kurzzeitleistung bei 70 °C Heizwasser-Vorlauftemperatur und Trinkwassererwärmung von 10 auf 45 °C

In Abhängigkeit der zugeführten Wärmeleistung des Heizkessels Q_D

16 kW	l/10 min	230
24 kW	l/10 min	240

Max. Zapfmenge während 10 min, bezogen auf die Leistungskennzahl N_L

Max. Zapfmenge bei 70 °C Heizwasser-Vorlauftemperatur und Trinkwassererwärmung von 10 auf 45 °C, mit Nachheizung

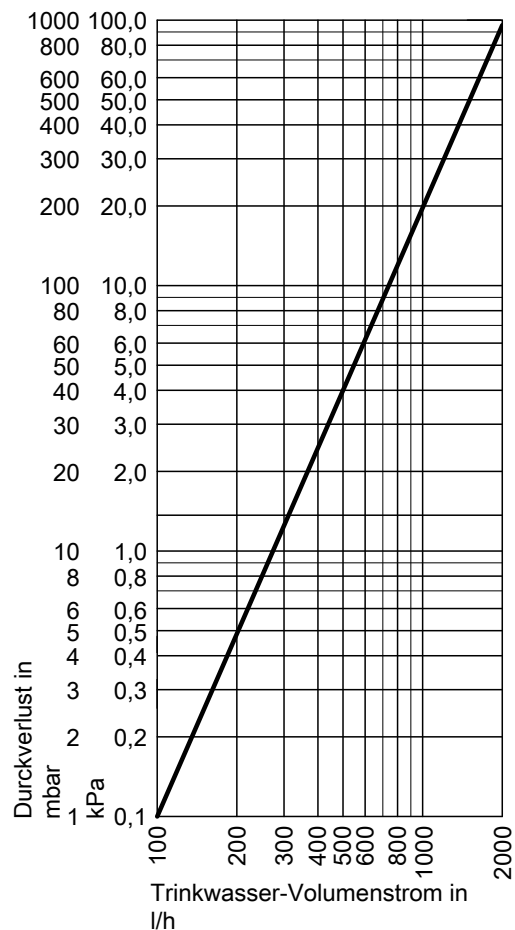
In Abhängigkeit der zugeführten Wärmeleistung des Heizkessels Q_D

16	l/min	23,0
24	l/min	24,0

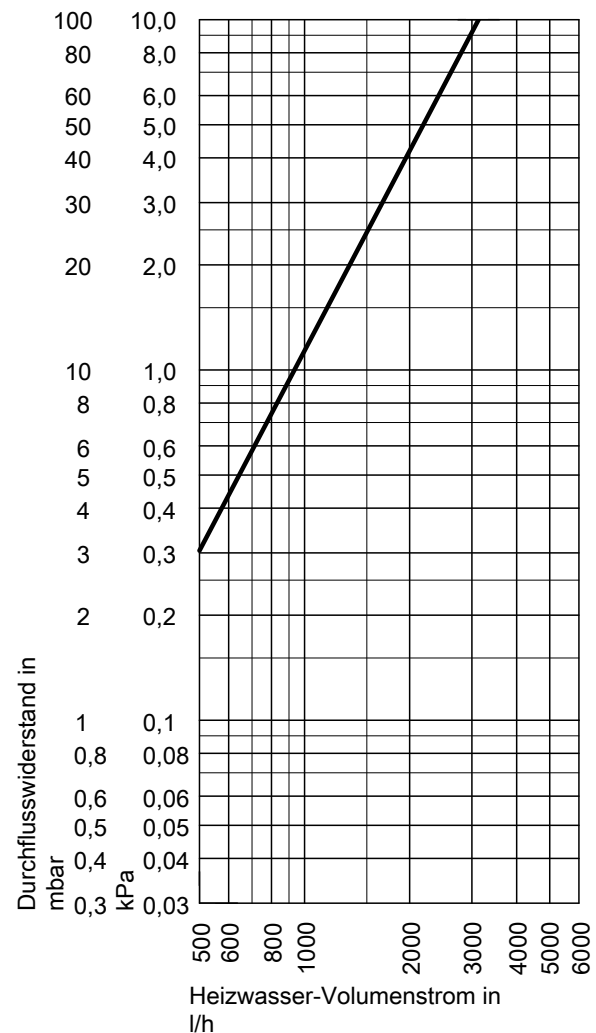
Zapfbare Wassermenge

Zapfrate bei Speichervolumen auf 60 °C aufgeheizt	l/min	10	20
Zapfbare Wassermenge ohne Nachheizung Wasser mit $t = 45\text{ °C}$ (Mischtemperatur)	l	180	97

Trinkwasserseitiger Durchflusswiderstand



Heizwasserseitiger Durchflusswiderstand



Technische Angaben Typ SVKC, SVSB

Dimensionierung von Einbringungsöffnungen

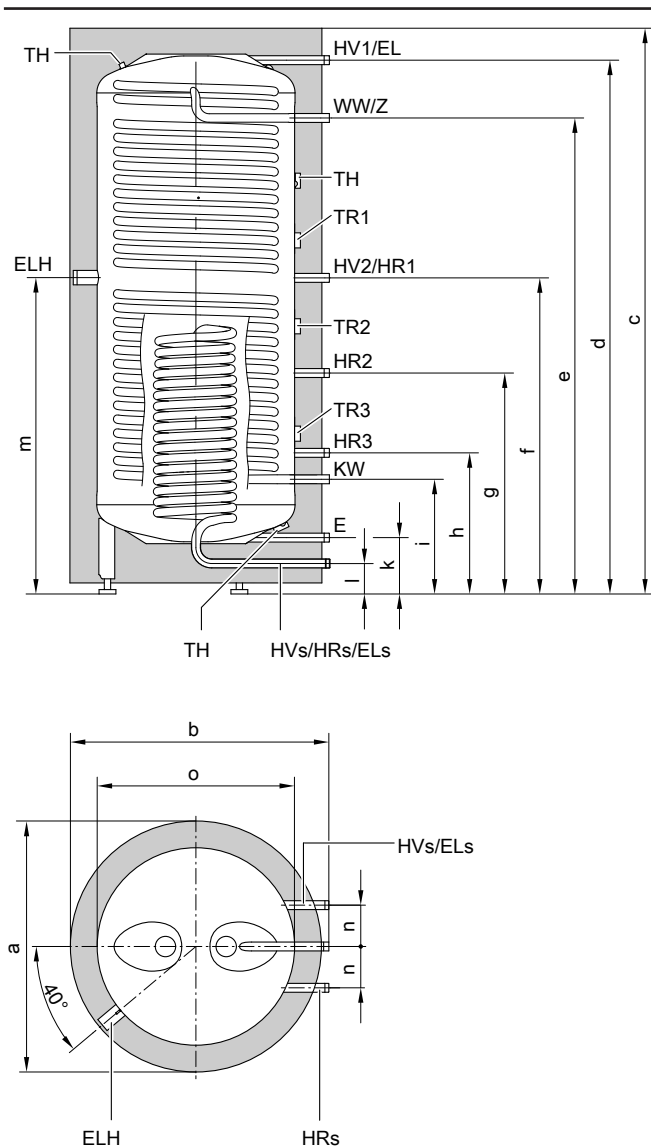
Die tatsächlichen Abmessungen des Speicher-Wassererwärmers können aufgrund von Fertigungstoleranzen geringfügig abweichen.

Technische Daten

Typ		SVKC		SVSB	
Speicherinhalt (AT: Tatsächlicher Wasserinhalt)	l	750	950	750	950
Inhalt Wärmetauscher Solar	l	12	14	12	14
Inhalt Wärmetauscher Trinkwasser	l	30	30	30	30
Inhalt Heizwasser	l	708	906	708	906
DIN-Registernummer		9W262-10MC/E		9W263-10MC/E	
Zulässige Temperaturen					
– Heizwasserseitig	°C	110		110	
– Trinkwasserseitig	°C	95		95	
– Solarseitig	°C	140		140	
Zulässiger Betriebsdruck					
– Heizwasserseitig	bar	3		3	
	MPa	0,3		0,3	
– Trinkwasserseitig	bar	10		10	
	MPa	1,0		1,0	
– Solarseitig	bar	10		10	
	MPa	1,0		1,0	
Zulässige Gesamtwasserhärte	°dH	20		20	
	mol/m ³	3,6		3,6	
Abmessungen					
Länge a (∅)					
– Mit Wärmedämmung	mm	1064	1064	1064	1064
– Ohne Wärmedämmung	mm	790	790	790	790
Breite b	mm	1119	1119	1119	1119
Höhe c					
– Mit Wärmedämmung	mm	1900	2200	1900	2200
– Ohne Wärmedämmung	mm	1815	2120	1815	2120
Kippmaß					
– Ohne Wärmedämmung und Stellfüße	mm	1890	2165	1890	2165
Gewicht					
– Mit Wärmedämmung	kg	199	222	208	231
– Ohne Wärmedämmung	kg	171	199	180	208
Anschlüsse (Außengewinde)					
Heizwasservorlauf und -rücklauf	R	1¼	1¼	1¼	1¼
Kaltwasser, Warmwasser	R	1	1	1	1
Heizwasservorlauf und -rücklauf (Solar)	G	1	1	1	1
Entleerung	R	1¼	1¼	1¼	1¼
Wärmetauscher Solar					
Heizfläche	m ²	1,8	2,1	1,8	2,1
Wärmetauscher Trinkwasser					
Heizfläche	m ²	6,7	6,7	6,7	6,7
Bereitschaftswärmeaufwand	kWh/24 h	2,25	2,45	2,25	2,45
Volumen-Bereitschaftsteil V_{aux}	l	346	435	346	435
Volumen-Solarteil V_{sol}	l	404	515	404	515
Energieeffizienzklasse		—	—	—	—
Farbe					
– Vitocell 340-M		Vitopearlwhite oder Vitosilber		—	
– Vitocell 360-M		—		Vitopearlwhite oder Vitosilber	

Technische Angaben Typ SVKC, SVSB (Fortsetzung)

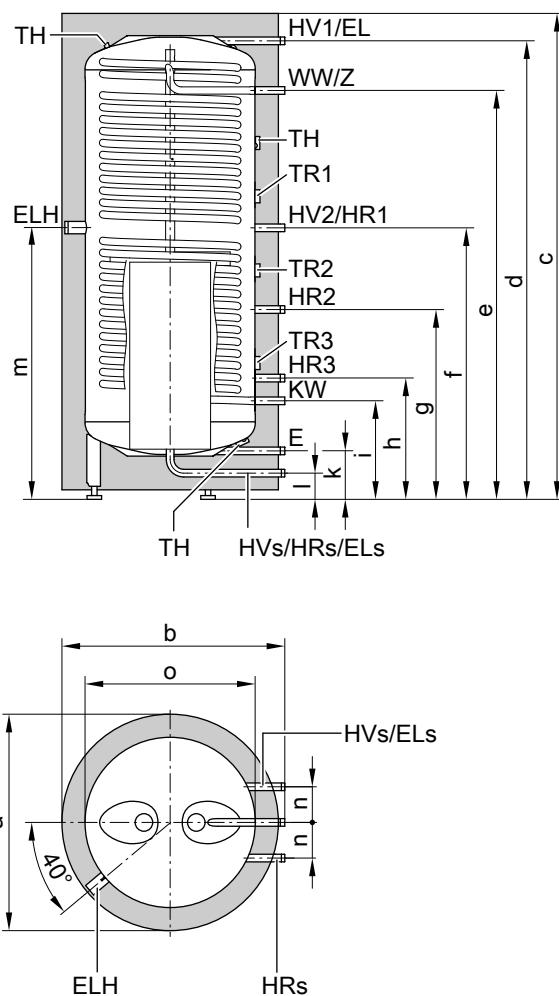
Abmessungen Typ SVKC



Maße Typ SVKC

Speicherinhalt		l	750	950
Länge (∅)	a	mm	1064	1064
Breite	b	mm	1119	1119
Höhe	c	mm	1900	2200
	d	mm	1787	2093
	e	mm	1558	1863
	f	mm	1038	1158
	g	mm	850	850
	h	mm	483	483
	i	mm	383	383
	k	mm	145	145
	l	mm	75	75
	m	mm	1009	1135
	n	mm	185	185
Länge ohne Wärmedämmung	o	mm	790	790

Abmessungen Typ SVSB



- E Entleerung
- EL Entlüftung
- EL_s Entlüftung Wärmetauscher Solar
- ELH Elektro-Heizeinsatz (Muffe Rp 1½)
- HR Heizwasserrücklauf
- HR_s Heizwasserrücklauf Solaranlage
- HV Heizwasservorlauf
- HV_s Heizwasservorlauf Solaranlage
- KW Kaltwasser
- TH Befestigung Thermometerfühler oder Befestigung für zusätzlichen Sensor (Klemmbügel)
- TR Klemmsystem zur Befestigung von Tauchtemperatursensoren am Speichermantel mit Aufnahmen für 3 Tauchtemperatursensoren pro Klemmsystem
- WW Warmwasser
- Z Zirkulation (Einschraubzirkulation, Zubehör)

- E Entleerung
- EL Entlüftung

Technische Angaben Typ SVKC, SVSB (Fortsetzung)

EL _s	Entlüftung Wärmetauscher Solar
ELH	Elektro-Heizeinsatz (Muffe Rp 1½)
HR	Heizwasserrücklauf
HR _s	Heizwasserrücklauf Solaranlage
HV	Heizwasservorlauf
HV _s	Heizwasservorlauf Solaranlage
KW	Kaltwasser
TH	Befestigung Thermometerfühler oder Befestigung für zusätzlichen Sensor (Klemmbügel)
TR	Klemmsystem zur Befestigung von Tauchtemperatursensoren am Speichermantel mit Aufnahmen für 3 Tauchtemperatursensoren pro Klemmsystem
WW	Warmwasser
Z	Zirkulation (Einschraubzirkulation, Zubehör)

Maße Typ SVSB

Speicherinhalt		I	750	950
Länge (∅)	a	mm	1064	1064
Breite	b	mm	1119	1119
Höhe	c	mm	1900	2200
	d	mm	1787	2093
	e	mm	1558	1863
	f	mm	1038	1158
	g	mm	850	850
	h	mm	483	483
	i	mm	383	383
	k	mm	145	145
	l	mm	75	75
	m	mm	1009	1135
	n	mm	185	185
Länge ohne Wärmedämmung	o	mm	790	790

Dauerleistung

Dauerleistung bei Heizwasser-Vorlauftemperatur von 70 °C	kW	15	22	33
Bei Trinkwassererwärmung von 10 auf 45 °C	l/h	368	540	810
– Heizwasser-Volumenstrom (gemessen über HV ₁ /HR ₁)	l/h	252	378	610
Bei Trinkwassererwärmung von 10 auf 60 °C	l/h	258	378	567
– Heizwasser-Volumenstrom (gemessen über HV ₁ /HR ₁)	l/h	281	457	836

Hinweis zur Dauerleistung

Bei der Planung mit der angegebenen oder ermittelten Dauerleistung die entsprechende Umwälzpumpe einplanen. Nur falls die Nenn-Wärmeleistung des Wärmeerzeugers \geq der Dauerleistung ist, wird die angegebene Dauerleistung erreicht.

Leistungskennzahl N_L nach DIN 4708

Speicherinhalt	I	750	950
Leistungskennzahl N_L bei 70 °C Heizwasser-Vorlauftemperatur			
In Abhängigkeit der zugeführten Wärmeleistung des Heizkessels Q _D			
15 kW		2,00	3,00
18 kW		2,25	3,20
22 kW		2,50	3,50
27 kW		2,75	4,00
33 kW		3,00	4,60

- Die Leistungskennzahl N_L ändert sich mit der Speicherbevorratungstemperatur T_{sp}.
- Speicherbevorratungstemperatur T_{sp} = Kaltwasser-Einlaufftemperatur + 50 K ^{+5 K/-0 K}

Richtwerte zur Leistungskennzahl N_L

- T_{sp} = 60 °C → 1,0 × N_L
- T_{sp} = 55 °C → 0,75 × N_L
- T_{sp} = 50 °C → 0,55 × N_L
- T_{sp} = 45 °C → 0,3 × N_L

Kurzzeitleistung während 10 min, bezogen auf die Leistungskennzahl N_L

Speicherinhalt	I	750	950
Kurzzeitleistung bei 70 °C Heizwasser-Vorlauftemperatur und Trinkwassererwärmung von 10 auf 45 °C			
In Abhängigkeit der zugeführten Wärmeleistung des Heizkessels Q _D			
15 kW	l/10 min	190	230
18 kW	l/10 min	200	236
22 kW	l/10 min	210	246
27 kW	l/10 min	220	262
33 kW	l/10 min	230	280

Technische Angaben Typ SVKC, SVSB (Fortsetzung)

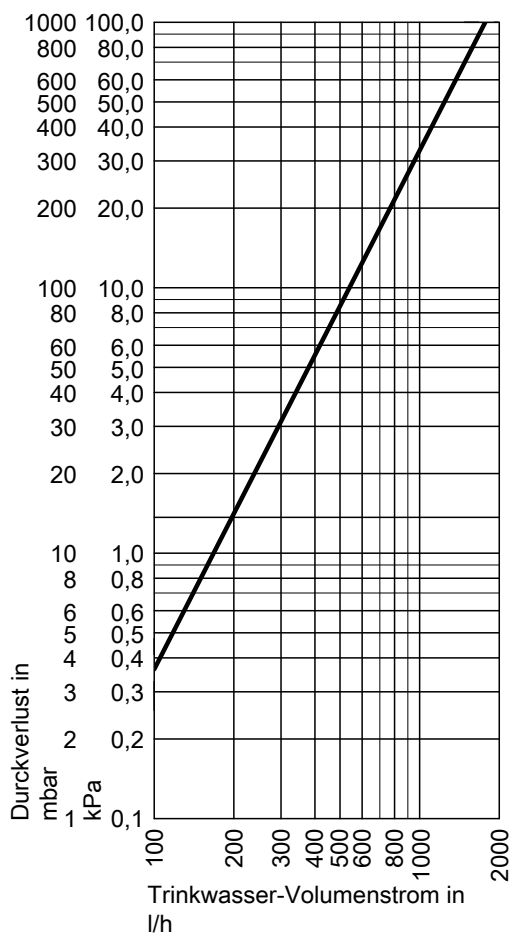
Max. Zapfmenge während 10 min, bezogen auf die Leistungskennzahl N_L

Speicherinhalt	l	750	950
Max. Zapfmenge bei 70 °C Heizwasser-Vorlauftemperatur und Trinkwassererwärmung von 10 auf 45 °C , mit Nachheizung			
In Abhängigkeit der zugeführten Wärmeleistung des Heizkessels Q_D			
15 kW	l/min	19,0	23,0
18 kW	l/min	20,0	23,6
22 kW	l/min	21,0	24,6
27 kW	l/min	22,0	26,2
33 kW	l/min	23,0	28,0

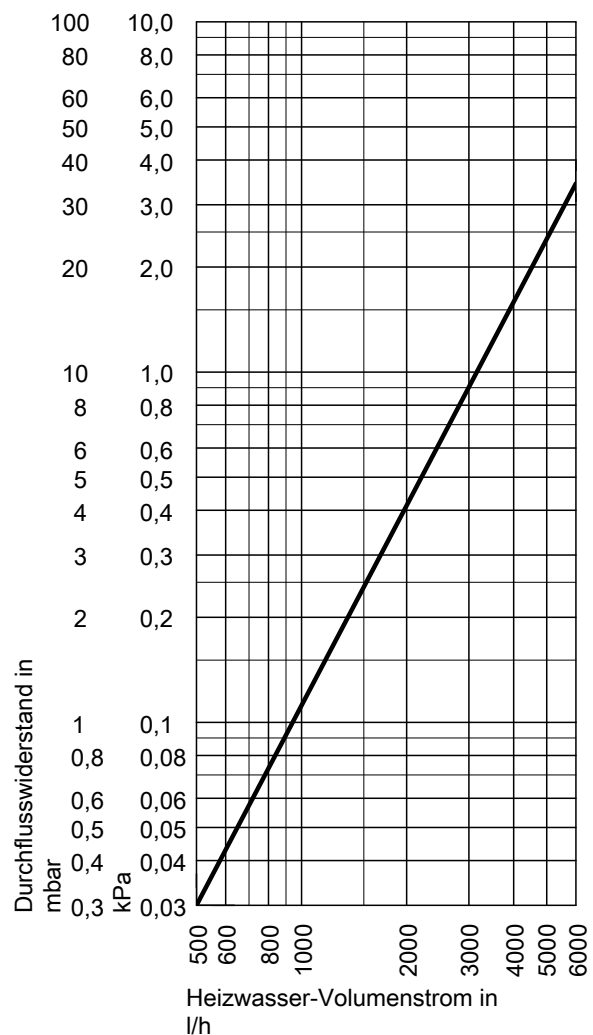
Zapfbare Wassermenge

Zapfrate bei Speichervolumen auf 60 °C aufgeheizt	l/min	10	20
Zapfbare Wassermenge ohne Nachheizung			
Wasser mit $t = 45$ °C (Mischtemperatur)			
750 l	l	255	190
950 l	l	331	249

Trinkwasserseitiger Durchflusswiderstand

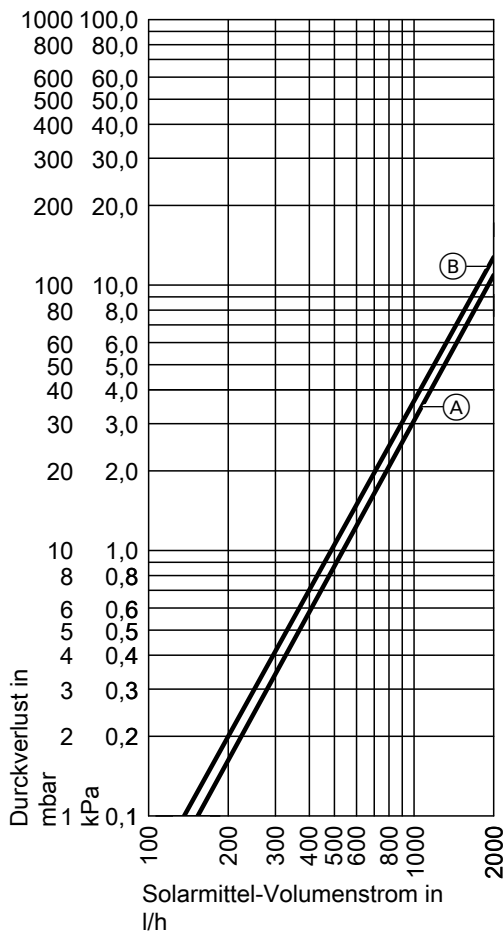


Heizwasserseitiger Durchflusswiderstand



Technische Angaben Typ SVKC, SVSB (Fortsetzung)

Solarseitiger Durchflusswiderstand



- (A) Speichereinhalt 750 l
(B) Speichereinhalt 950 l

Planungshinweise

Heizwasser-Vorlauftemperaturen über 110 °C

Bei diesen Betriebsbedingungen ist entsprechend der DIN 4753 ein bauteilgeprüfter Sicherheitstemperaturbegrenzer in den Speicher-Wassererwärmer einzubauen, der die Temperatur auf 95 °C begrenzt.

Gewährleistung

Unsere Gewährleistung für Speicher-Wassererwärmer setzt voraus, dass das aufzuheizende Wasser Trinkwasserqualität entsprechend der gültigen Trinkwasser-Verordnung hat und vorhandene Wasseraufbereitungsanlagen mängelfrei arbeiten.

Wärmeübertragungsfläche

Die korrosionsbeständige, gesicherte Wärmeübertragungsfläche (Trinkwasser/Wärmeträger) entsprechen der EN 1717/DIN 1988-100 Ausführung 2.

Planungshinweise (Fortsetzung)

Elektro-Heizeinsatz

Beim Einsatz von Fremdfabrikaten muss der Einschraubheizkörper eine unbeheizte Länge von min. 130 mm haben.

Bestimmungsgemäße Verwendung

Das Gerät darf bestimmungsgemäß nur in geschlossenen Systemen gemäß EN 12828 / DIN 1988 bzw. Solaranlagen gemäß EN 12977 unter Berücksichtigung der zugehörigen Montage-, Service- und Bedienungsanleitungen installiert und betrieben werden. Speicher-Wassererwärmer sind ausschließlich für die Bevorratung und Erwärmung von Wasser in Trinkwasserqualität, Heizwasser-Pufferspeicher ausschließlich für Füllwasser in Trinkwasserqualität vorgesehen. Sonnenkollektoren sind nur mit vom Hersteller freigegebenen Wärmeträgermedien zu betreiben.

Die bestimmungsgemäße Verwendung setzt voraus, dass eine ortsfeste Installation in Verbindung mit anlagenspezifischen und zugelassenen Komponenten vorgenommen wurde.

Die gewerbliche oder industrielle Verwendung zu einem anderen Zweck, als zur Gebäudeheizung oder Trinkwassererwärmung, gilt als nicht bestimmungsgemäß.

Darüber hinausgehende Verwendung ist vom Hersteller fallweise freizugeben.

Fehlgebrauch des Gerätes bzw. unsachgemäße Bedienung (z. B. durch Öffnen des Gerätes durch den Anlagenbetreiber) ist untersagt und führt zum Haftungsausschluss.

Fehlgebrauch liegt auch vor, wenn Komponenten des Systems in ihrer bestimmungsgemäßen Funktion verändert werden (z. B. durch direkte Trinkwassererwärmung im Kollektor).

Die gesetzlichen Bestimmungen, insbesondere zur Trinkwasserhygiene, sind einzuhalten.

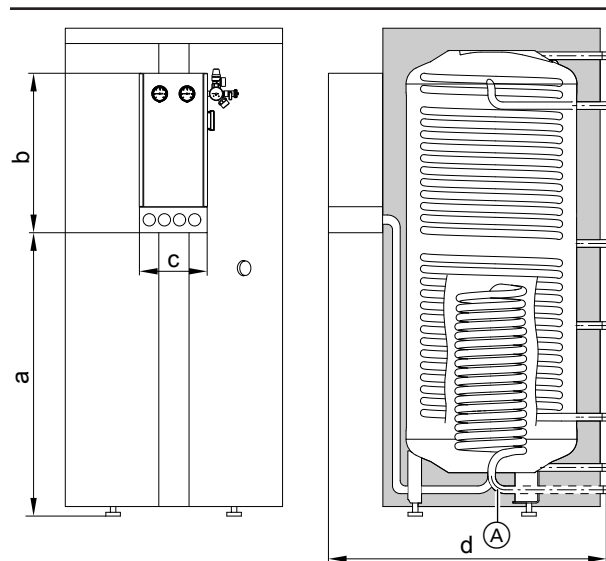
Zubehör

Solar-Divicon mit Anschluss-Set

- **Best.-Nr. Z021905**
Mit Elektronikmodul SDIO/SM1A
- **Best.-Nr. Z021906**
Mit Vitosolic 100, Typ SD1
- **Best.-Nr. Z021907**
Ohne Solarregelung

Komplett ausgestattetes Set zur solarkreisseitigen Anbindung an den Wärmetauscher Solar des Heizwasser-Pufferspeichers:

- Solar-Divicon, Typ PS 10 (Pumpstation für den Kollektorkreis) zur Speicheranlage mit drehzahl geregelter Hocheffizienz-Umwälzpumpe
- Vorgefertigte Verrohrung mit Anschlussverschraubungen an den Vitozell
- Ausführungen mit Elektronikmodul SDIO/SM1A, mit Vitosolic 100, Typ SD1 oder ohne Solarregelung



Hinweis

Für die Montage der Solar-Divicon werden die Rohrbögen (A) zur Vorderseite des Heizwasser-Pufferspeichers gedreht.

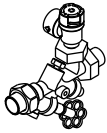
Maßtabelle

Speicherinhalt	l	750	950
a	mm	960	960
b	mm	580	580
c	mm	250	250
d	mm	1250	1250
Gewicht Solar-Divicon	kg	7	7

Zubehör (Fortsetzung)

Sicherheitsgruppe nach DIN 1988

- Best.-Nr. 7180662
10 bar (1 MPa)
- AT: Best.-Nr. 7179666
6 bar (0,6 MPa)
- DN 20/R 1
- Max. Beheizungsleistung: 150 kW



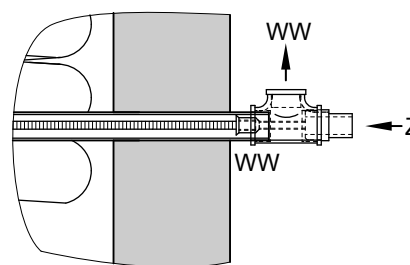
Bestandteile:

- Absperrventil
- Rückflussverhinderer und Prüfstutzen
- Manometeranschluss-Stutzen
- Membran-Sicherheitsventil

Einschraubzirkulation

Best.-Nr. 7457484

Zum Anschluss einer Zirkulationsleitung am Warmwasseranschluss

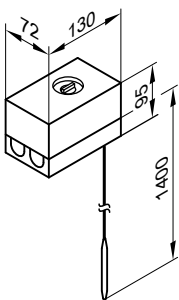


WW Warmwasser
Z Zirkulation

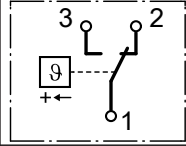
Temperaturregler

Best.-Nr. 7151989

- Mit einem thermostatischen System
- Mit Einstellknopf außen am Gehäuse
- Ohne Tauchhülse
- Mit Hutschiene zum Anbau an den Speicher-Wassereerwärmer oder an die Wand



Technische Daten

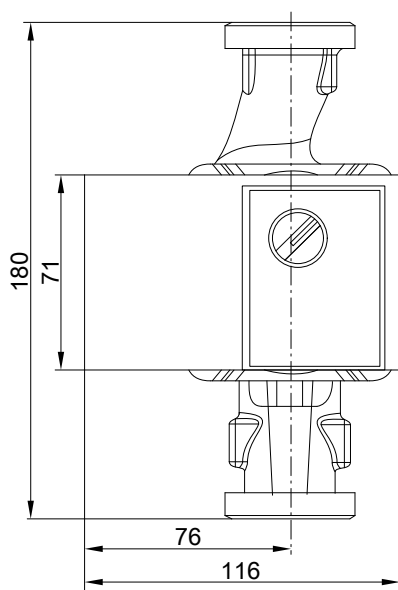
Anschluss	3-adrige Leitung mit einem Leiterquerschnitt von 1,5 mm ²
Schutzart	IP41 gemäß EN 60529
Einstellbereich	30 bis 60 °C, umstellbar bis 110 °C
Schaltdifferenz	max. 11 K
Schaltleistung	6 (1,5) A 250 V~
Schaltfunktion	Bei steigender Temperatur von 2 auf 3 
DIN-Registernummer	DIN TR 1168

Umwälzpumpe zur Speicherbeheizung

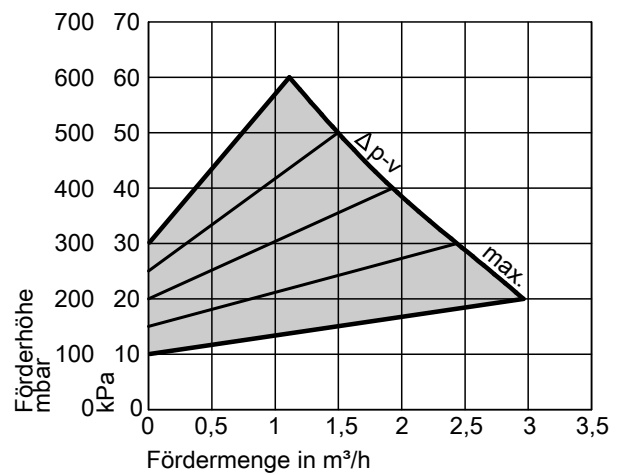
Best.-Nr. 7172611, 7172612, 7172613

Pumpentyp		Yonos PARA 25/6	Yonos PARA 30/6	Stratos 40/1-4
Best.-Nr.		7172611	7172612	7172613
Energieeffizienzindex EEI		≤ 0,2	≤ 0,2	≤ 0,2
Spannung	V~	230	230	230
Leistungsaufnahme	W	3-45	3-45	14-130
Anschluss	G	1½	2	40
Anschlussleitung	m	5,0	5,0	5,0
Für Wärmeerzeuger		Bis 40 kW	Von 40 bis 70 kW	Ab 70 kW

Abmessungen Yonos PARA 25/6, Yonos PARA 30/6

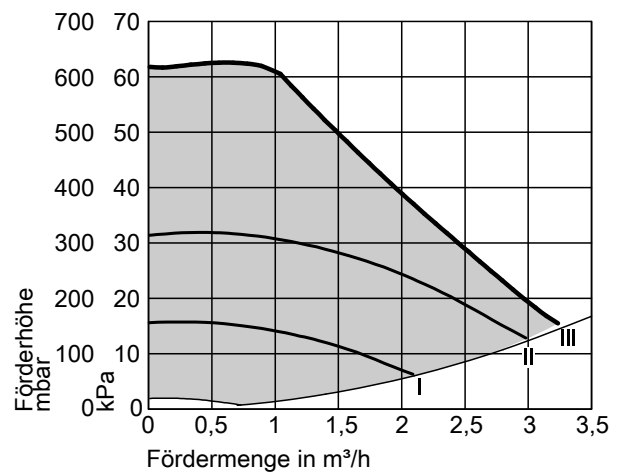
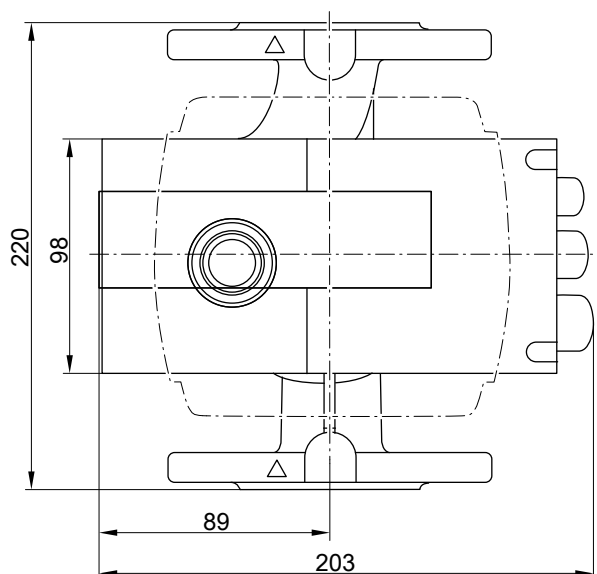


Kennlinien Yonos PARA 25/6, Yonos PARA 30/6



Δp-v (variabel)

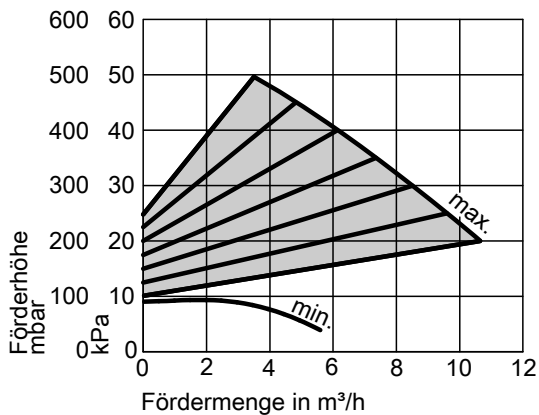
Abmessungen Stratos 40/1-4



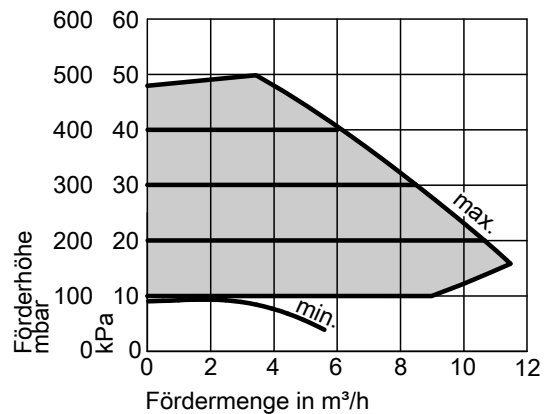
Δp-c (konstant)

Zubehör (Fortsetzung)

Kennlinien Stratos 40/1-4



Δp-v (variabel)



Δp-c (konstant)

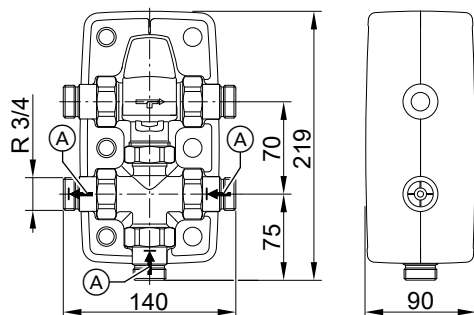
Einschraubwinkel

Best.-Nr. 7219729

Für den Einbau eines Speichertemperatursensors in den Heizungs-
vorlauf oder Heizungsrücklauf

Thermostatisches Zirkulations-Set

Best.-Nr. ZK01284



(A) Rückflussverhinderer

Zur Begrenzung der Warmwasser-Auslauftemperatur in Warmwasseranlagen mit Zirkulationsleitung

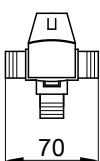
- Thermostatischer Mischautomat mit Bypassleitung
- Integrierte Rückflussverhinderer
- Abnehmbare Wärmedämmschalen

Technische Daten

Anschlüsse	R	¾
Gewicht	kg	1,45
Temperaturbereich	°C	35 bis 60
Max. Temperatur des Mediums	°C	95
Betriebsdruck	bar	10
	MPa	1

Thermostatischer Mischautomat

Best.-Nr. 7438940



Zur Begrenzung der Warmwasser-Auslauftemperatur in Warmwasseranlagen ohne Zirkulationsleitung

Technische Daten

Anschlüsse	G	1
Temperaturbereich	°C	35 bis 60
Max. Temperatur des Mediums	°C	95
Betriebsdruck	bar/MPa	10/1,0

Zubehör (Fortsetzung)

Thermometer, analog

Best.-Nr. 7595765

Zum Einbau in die Wärmedämmung oder das Vorderblech des Speicher- Wassererwärmers.

Hinweis

Zum Ablesen des Temperaturprofils im Speicher können bis zu 4 Thermometer eingebaut werden (z. B. in Verbindung mit Festbrennstoffkesseln). 2 Thermometer sind im Lieferumfang des Speichers.

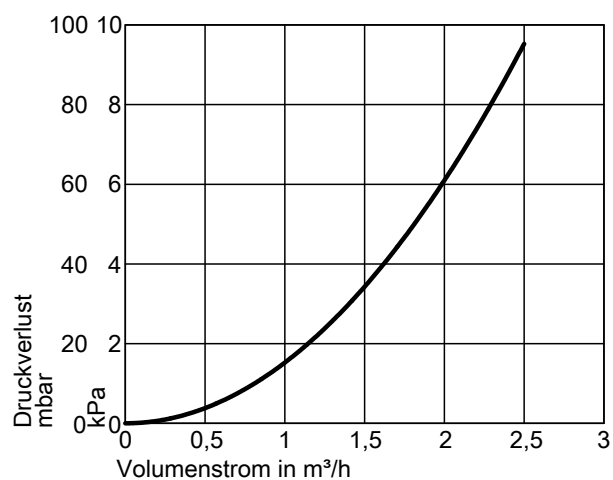
3-Wege-Umschaltventil (R 1)

Best.-Nr. 7814924

Zum Umschalten zwischen Heizen und Trinkwassererwärmung bei Verwendung **einer** Umwälzpumpe (Sekundärpumpe)

- Mit elektrischem Antrieb
- Anschluss R 1 (Innengewinde)

Druckverlustdiagramm



Elektro-Heizeinsatz-EHE

- Mit Sicherheitstemperaturbegrenzer und Temperaturregler
- Nur einsetzbar bei weichem bis mittelhartem Trinkwasser bis 14 °dH (Härtebereich mittel bis 2,5 mol/m³)

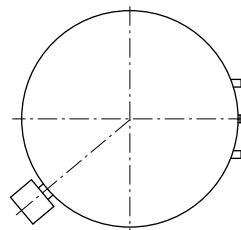
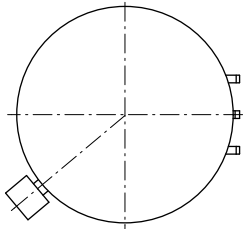
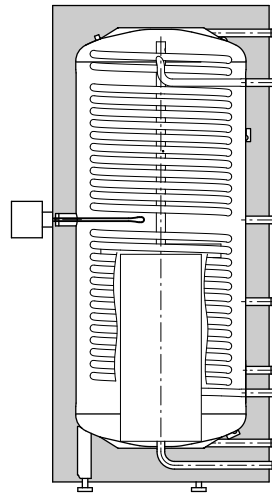
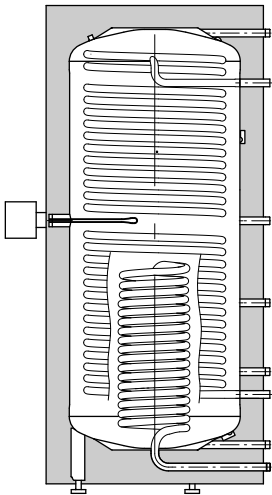
Technische Daten Elektro-Heizeinsatz-EHE in Verbindung mit Vitocell 340-M und Vitocell 360-M

	l	Vitocell 340-M		Vitocell 360-M	
		750	950	750	950
Speicherinhalt					
Best.-Nr. Elektro-Heizeinsatz-EHE		Z014468			
– 2/4/6 kW		Z014469			
– 4/8/12 kW					
Mit Heizeinsatz aufheizbarer Inhalt	l	346	435	346	435
Mindestwandabstand zum Einbau des Elektro-Heizeinsatz-EHE					
– 2/4/6 kW	mm	650	650	650	650
– 4/8/12 kW	mm	950	950	950	950
Aufheizzeit von 10 auf 60 °C mit Elektro-Heizeinsatz-EHE 2/4/6 kW:					
– 2 kW	h	10,0	12,6	10,0	12,6
– 4 kW	h	5,0	6,3	5,0	6,3
– 6 kW	h	3,4	4,3	3,4	4,3
Aufheizzeit von 10 auf 60 °C mit Elektro-Heizeinsatz-EHE 4/8/12 kW:					
– 4 kW	h	5,0	6,3	5,0	6,3
– 8 kW	h	2,5	3,2	2,5	3,2
– 12 kW	h	1,7	2,1	1,7	2,1

Zubehör (Fortsetzung)

Technische Daten Elektro-Heizeinsatz-EHE

Leistungsbereich	kW	max. 6			max. 12		
Nennaufnahme Normalbetrieb/Schnelllauf- heizung	kW	2	4	6	4	8	12
Nennspannung		1/N/PE 400 V/50 Hz		3/N/PE 400 V/ 50 Hz	2/N/PE 400 V/50 Hz		3/N/PE 400 V/50 Hz
Nennstrom	A	8,7	17,4	8,7	10,0	20,0	17,3
Gewicht	kg	2			3		
Schutzart		IP 45					



Vitocell 340-M, 750 und 950 l mit Elektro-Heizeinsatz-EHE

Vitocell 360-M, 750 und 950 l mit Elektro-Heizeinsatz-EHE

Tragehilfe

Zur leichteren Einbringung von stehenden Speicher-Wassererwärmern.

Best.-Nr. ZK01793

- Für Speicherinhalt 400, 750 und 950 Liter
- Für Speicher-Wassererwärmer mit abnehmbarer Wärmedämmung



Technische Änderungen vorbehalten!

Viessmann Ges.m.b.H.
A-4641 Steinhaus bei Wels
Telefon: 07242 62381-110
Telefax: 07242 62381-440
www.viessmann.at

Viessmann Climate Solutions SE
35108 Allendorf
Telefon: 06452 70-0
Telefax: 06452 70-2780
www.viessmann.de