

## Elektrische Anschlüsse (Fortsetzung)

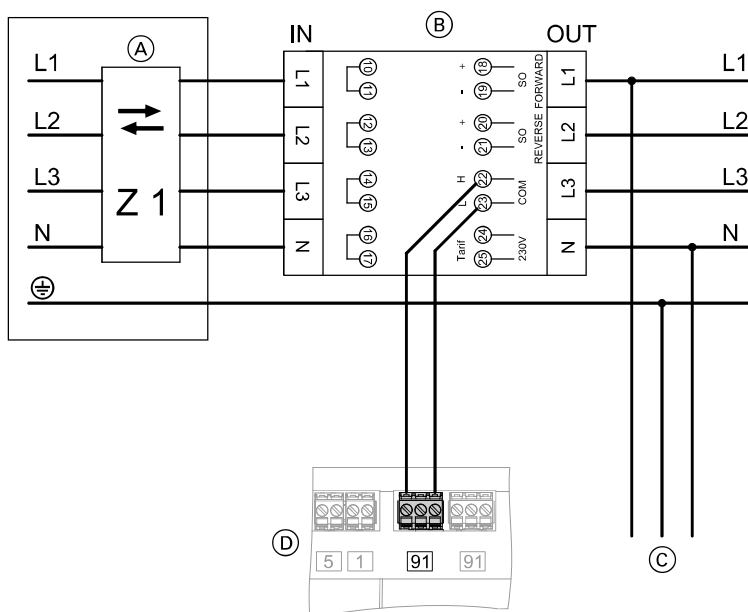


Abb. 44

- (A) Stromzähler Gebäudeinstallation
- (B) Externer Stromzähler (Lieferumfang)
- (C) Netzanschluss Vitovalor PT2
- (D) Zentral-Elektronikmodul HMU Vitovalor PT2

4. **Hinweis**

*Polung von CAN-BUS beachten. Bei falscher Polung hat CAN-BUS-Teilnehmer keine Funktion.*

Mitgelieferten externen Stromzähler (Zweirichtungszähler Energiemanager Z3) in Reihe zum Hausanschlusszähler Z1 einbauen.  
Empfohlene Anschlussleitung: J-Y(ST)Y 2 x 2 x 0,8

**Hinweis**

*Am Stromzähler sind keine Einstellungen erforderlich.*

*Falls am Display des Stromzählers „Error“ und „L1“, „L2“ oder „L3“ leuchten:  
Anschluss des entsprechenden Leiters prüfen.*

**Hinweis**

*Falls Störungsmeldungen auftreten: Siehe Seite 122.*

**Anschlussleitungen verlegen****Achtung**

Falls Anschlussleitungen an heißen Bauteilen anliegen, werden sie beschädigt.  
Beim bauseitigen Verlegen und Befestigen der Anschlussleitungen darauf achten, dass die max. zulässigen Temperaturen der Leitungen nicht überschritten werden.