

Planungsanleitung



Abgassysteme Vitodens und Vitosolar

Inhaltsverzeichnis

1. Abgassysteme		
1. 1	Abgasanlagen	4
	■ Bautechnische Einheit	4
	■ Systemzertifizierung	4
1. 2	Raumluftunabhängige Betriebsweise	4
1. 3	Raumluftabhängige Betriebsweise	5
1. 4	Abgas-Sicherheitstemperaturbegrenzer	5
1. 5	Blitzschutz	5
1. 6	CE-Zertifizierung für die PPs-Abgassysteme (starr und flexibel) zu Vitodens	6
1. 7	Einbaumöglichkeiten der Abgasanlage bei raumluftunabhängigem Betrieb	8
	■ Im Aufenthaltsraum (Wohnbereich) mit einem oder mehreren Vollgeschossen darüber	8
	■ Im Aufenthaltsraum (Wohnbereich) direkt unter dem Dach oder nur mit Dachraum darüber (Nenn-Wärmeleistung ≤ 50 kW)	9
	■ Im Aufstellraum mit Zuluftzuführung durch die Außenwand	9
	■ Mehrere Vitodens im Aufenthaltsraum bzw. in Aufenthaltsräumen (Wohnbereich - Nenn-Wärmeleistung ≤ 100 kW - Einzelgerät)	9
1. 8	Einbaumöglichkeiten der Abgasanlage bei raumluftabhängigem Betrieb	10
	■ Im Aufstellraum (Nicht-Wohnbereich) mit einem oder mehreren Vollgeschossen darüber (für Vitodens 200-W ab 60 kW zwingend)	10
	■ Sonderbauart: Raumluftabhängige Betriebsweise und Einbauort im Aufenthaltsraum (Wohnbereich) mit Verbrennungsluftzufuhr über Raumluft-Verbund (Nenn-Wärmeleistung ≤ 35 kW)	11
	■ Abgassammelführung mehrerer Vitodens 100-W, 200-W, 222-W und 222-F – Überdruck	11
	■ Abgassammelführung mehrerer Vitodens – Unterdruck	11
2. Planungs- und Auslegungshinweise zum abgasseitigen Anschluss		
2. 1	Zuordnung Heizkessel — Größe Abgas-/Zuluftrohr	12
2. 2	Abgas-Zuluftsystem (AZ) aus Kunststoff (PPs) für Durchführung durch einen Schacht - raumluftunabhängige Betriebsweise (Art C _{93x} gemäß CEN/TR 1749)	12
	■ Schachtinnenmaße gemäß DIN V 18160	12
	■ Abgasleitung, Systemgröße 60, 80 und 100 (Bauteile) (Art C _{93x} gemäß CEN/TR 1749)	14
	■ Vitodens in Verbindung mit Wärmeerzeugern für feste Brennstoffe	15
	■ Abgasleitung, flexibel, Systemgröße 60, 80 und 100 (Bauteile) (Art C _{93x} gemäß CEN/TR 1749)	17
2. 3	Abgas-Zuluftsystem (AZ) aus Kunststoff (PPs) für senkrechte Schräg- bzw. Flachdachdurchführung (Art C _{33x} gemäß CEN/TR 1749)	18
	■ Für senkrechte Dachdurchführung bei Aufstellung des Vitodens im Dachgeschoss	18
	■ Senkrechte Flachdachdurchführung	18
2. 4	Abgas-Zuluftsystem (AZ) aus Kunststoff (PPs) für Außenwandanschluss (Art C _{13x} gemäß CEN/TR 1749)	20
	■ Max. Gesamtlänge der Abgasleitung	20
2. 5	Abgas-Zuluftsystem (AZ) aus Kunststoff (PPs) für getrennte Zuluft- und Abgasführung (Art C _{83x} gemäß TRGI 2008)	21
2. 6	Abgas-Zuluftsystem (AZ) aus Kunststoff (PPs) für Außenwandführung (Art C _{53x} gemäß CEN/TR 1749)	22
2. 7	Abgas-Zuluftsystem (AZ) aus Kunststoff (PPs) für Durchführung durch einen Leichtbau-Schacht	24
	■ Schachtformstücke „UNIFIX“ der Firma Skoberne (aus Gastbeton)	24
	■ Schachtelemente „SKOBIFIXnano“ und „SKOBIFIXs 30“ der Firma Skoberne (aus Schaumkeramik)	24
	■ Verankerung Dachdurchführung bei Schachtformstücken	25
	■ Schachtformstücke der Firma Promat	25
	■ Dachdurchführung beim Schacht mit Promat-Formteilen	26
2. 8	Abgas-Zuluftsystem (AZ) aus Kunststoff (PPs) für Mehrfachdurchführung durch einen Schacht	26
	■ Anordnungsbeispiele	27
2. 9	Abgas-Zuluftsystem (Verbindungsleitung) aus Kunststoff (PPs) für Mehrfachbelegung an einem Luft-Abgassystem	27
	■ LAS-System-Unterdruck (Art C _{43x} gemäß CEN/TR 1749)	28
	■	28

2.10	Abgasleitung aus Kunststoff (PPs) für Durchführung durch einen Schacht – raumluft-abhängige Betriebsweise (Art B gemäß CEN/TR 1749)	30
■	Schachtinnenmaße	31
■	Abgasleitung, Systemgröße 60, 80 und 100 (Bauteile) (Art B ₂₃ /B ₃₃ gemäß CEN/TR 1749)	32
■	Abgasleitung, flexibel, Systemgröße 60, 80 und 100 (Bauteile) (Art B ₂₃ gemäß CEN/TR 1749)	34
■	Sonderbauart: raumluftabhängige Betriebsweise mit Verbrennungsluftzufuhr über Raumluft-Verbund für Vitodens bis 35 kW (Art B ₃₃ gemäß CEN/TR 1749)	35
■	Anschluss mit Abgasleitung aus Kunststoff (PPs) an einen feuchteunempfindlichen Schornstein (FU-Schornstein-Unterdruck) (Art B _{23x} gemäß CEN/TR 1749)	36
■	Mehrkesselanlagen mit Abgassystemen im Überdruck (raumluftabhängiger Betrieb)	37
■	Mehrkesselanlagen mit Abgassystemen - Unterdruck	44
3.	Einzelteile zu den Abgassystemen	
3. 1	Bauteile des AZ-Systems	44
3. 2	Bauteile für Außenwandverlegung	48
3. 3	Bauteile des Einfach-Rohr-Systems	50
3. 4	Bauteile für Mehrfachbelegung eines LAS-Systems – Überdruck für Vitodens 200-W, 222-W und 222-F, 19 bis 26 kW	54
3. 5	Bauteile des flexiblen Einfach-Rohr-Systems für flexible Abgasleitung	55
3. 6	Bauteile für Mehrkesselanlage	57
■	Abgassammelleitung	57
3. 7	Dachelemente	58
4.	Stichwortverzeichnis	59

1.1 Abgasanlagen

Für Abgasanlagen bestehen für Brennwertfeuerstätten die nachfolgenden Anforderungen hinsichtlich Ausführung und Aufstellung: **Vor Beginn der Arbeiten an der Abgasanlage sollte sich der Heizungsfachbetrieb mit dem zuständigen Bezirksschornsteinfegermeister abstimmen.**

Gasfeuerungsstätten müssen innerhalb des selben Geschosses, in dem sie aufgestellt sind, an Hausschornsteine angeschlossen werden (keine Trenndecken durchstoßen).

Dabei ist zu unterscheiden, ob der Brennwertkessel im **Wohnbereich** (Aufenthaltsraum) oder im **Nicht-Wohnbereich** (Aufstellraum) aufgestellt werden soll.

Bautechnische Einheit

Die vorausgehend beschriebenen Anforderungen sind generell bei den gemeinsam mit dem Vitodens CE-zertifizierten Abgassystemen (Zubehör) erfüllt.

Die folgenden Viessmann Abgas-Zuluftsysteme (AZ-Systeme) für raumluftunabhängigen Betrieb sind mit dem Vitodens als **bautechnische Einheit** nach DVGW geprüft und CE-zertifiziert:

- Senkrechte Dachdurchführung
- Außenwandanschluss
- Waagerechte Dachdurchführung
- Außenwandführung im Doppelrohr

Vorteile der bautechnischen Einheit:

- Kein rechnerischer Funktionsnachweis zur Abgasleitung nach EN 13384 im Einzelfall erforderlich
- Vereinfachte Sichtprüfung durch den Bezirksschornsteinfegermeister in zweijährigem Abstand
- Kein zusätzlicher Zulassungsnachweis durch den Hersteller der Abgasleitung erforderlich

Die Aufstellung des Vitodens im **Wohnbereich** ist möglich, wenn die Abgasleitung im Aufenthaltsraum in einem Schutzrohr geführt und luftumspült ist (AZ-System, raumluftunabhängige Betriebsweise). Mit einem bis zum Schacht hinterlüfteten Verbindungsstück (Betrieb im Raumluft-Verbund) ist eine Aufstellung im Wohnbereich als Sonderfall auch im raumluftabhängigen Betrieb möglich (siehe Seite 35).

Im **Nicht-Wohnbereich** kann die Abgasleitung innerhalb des Aufstellraums auch ohne Hinterlüftung verlegt werden. Der Aufstellraum muss dann jedoch eine ausreichende Zuluftöffnung ins Freie haben (gem. TRGI 2008).

Nenn-Wärmeleistung bis 50 kW:

150 cm² bzw. 2 × 75 cm²

Nenn-Wärmeleistung über 50 kW (z. B. Vitodens 200-W ab 60 kW oder Mehrkesselanlage):

150 cm² und für jedes über 50 kW hinausgehende kW 2 cm²

Ⓐ Für die Aufstellung des Geräts gelten die landesgesetzlichen Bestimmungen und die TR-Gas sowie die ÖVGW-Richtlinien.

Die einfache Abgasleitung muss eine baurechtliche Zulassung des Deutschen Instituts für Bautechnik (DIBt) haben (raumluftabhängige Betriebsweise).

Die als Zubehör lieferbare Abgasleitung ist nach EN 14471 CE-zertifiziert und zugelassen.

Systemzertifizierung

Systemzertifizierung nach EG-Gasgeräte-Richtlinie 2009/142/EG in Verbindung mit Abgasleitungen aus PPs der Fa. Skoberne

Vitodens 100-W	CE-0085BT0029
Vitodens 200-W	CE-0085CN0050
Vitosolar 300-F mit Vitodens 200-W	
Vitodens 222-F	CE-0085CN0050
Vitodens 222-W	CE-0085CN0050
Vitodens 242-F	CE-0085CN0050
Vitodens 300-W	CE-0085CM0463
Vitosolar 300-F mit Vitodens 300-W	
Vitodens 333-F	CE-0085CM0463
Vitodens 343-F	CE-0085CM0463

1.2 Raumluftunabhängige Betriebsweise

Die Gas-Brennwertkessel Vitodens sind aufgrund ihrer geschlossenen Verbrennungskammer für den raumluftunabhängigen Betrieb einsetzbar. Sie gehören zu den Gerätebauarten C_{13x}, C_{33x}, C_{43x}, C_{53x}, C_{63x}, C_{83x} oder C_{93x} gemäß CEN/TR 1749 („x“ gilt nur für DE).

Für diese Gerätebauarten (außer C_{63x}) besteht eine **gemeinsame Zulassung** von Vitodens und AZ-System.

Für diese Bauarten entfällt die Dichtheitsprüfung (Überdruckprüfung) bei Inbetriebnahme durch den Bezirksschornsteinfegermeister und der Nachweis der „Allgemeinen bauaufsichtlichen Zulassung“ des DIBt.

Bei der Bauart C_{63x} kann jedes zugelassene Abgassystem eingesetzt werden. Diese Abgasanlage ist nicht mit den Heizkesseln geprüft. Es sind die Dimensionierungsvorgaben gemäß Seite 12 bis 22 einzuhalten. Die Verbrennungsluftzuführung und Abgasabführung erfolgt über ein konzentrisches Doppelrohr (AZ-System). Im Ringspalt zwischen äußerem Zuluftrohr aus Aluminium und der Abgasleitung wird die Verbrennungsluft herangeführt. Durch das Innenrohr aus Kunststoff (PPs) werden die Abgase abgeführt.

Für die gemeinsam mit dem Gas-Wandkessel geprüften Abgas-Zuluftsysteme entfällt die Dichtheitsprüfung (Überdruckprüfung) durch den Bezirksschornsteinfegermeister bei der Inbetriebnahme.

In diesem Fall empfehlen wir, dass der Heizungsfachbetrieb bei der Inbetriebnahme der Anlage eine vereinfachte Dichtheitsprüfung durchführt. Dafür ist es ausreichend, die CO₂-Konzentration in der Verbrennungsluft im Ringspalt der AZ-Leitung zu messen. Die Abgasleitung gilt als ausreichend dicht, wenn sich keine höhere CO₂-Konzentration in der Verbrennungsluft als 0,2 % oder keine kleinere O₂-Konzentration als 20,6 % ergibt.

Werden höhere CO₂- oder niedrigere O₂-Werte gemessen, ist die Abgasanlage durch eine Druckprüfung auf Dichtheit zu prüfen.

Die Abgasleitung sollte so kurz wie möglich und möglichst gerade ausgeführt sein.

Wenn Umlenkungen nicht vermeidbar sind, diese nicht direkt hintereinander anordnen. Der gesamte Abgasweg muss überprüft und bei Bedarf gereinigt werden können.

Abgassysteme (Fortsetzung)

In Verbindung mit dem konzentrischen Doppelrohr (AZ-System) wird an keiner Stelle des Vitodens bzw. des AZ-Systems eine Oberflächentemperatur von 85 °C überschritten. Abstände zu brennbaren Bauteilen gemäß TRGI müssen daher **nicht** eingehalten werden. Für die Gerätebauarten C_{63x} und C_{43x} können die DIBt-zugelassenen Abgasleitungen aus dem Viessmann Lieferprogramm oder auch DIBt-zugelassene Abgasleitungen anderer Hersteller eingesetzt werden. Bei Verwendung von Abgasleitungen aus Aluminium muss eine Kondensatfalle oberhalb vom Kesselanschluss-Stück eingesetzt werden. Die Verbindungsleitungen (horizontale Verlegung) müssen mit min. 3° Gefälle (ca. 50 mm/m) zum Heizkessel verlegt werden. Zudem empfehlen wir zur Abstützung/Abhängung der Verbindungsleitung den Einsatz von Befestigungsschellen in einem Abstand von ca. 1 m. Das AZ-System ist nach EN 14471 CE-zertifiziert und zugelassen (siehe Seite 6). Durch die Kesselverkleidung besteht ein zum Raum hin dicht abgeschlossenes System. Eventuelle Undichtigkeiten durch austretendes Abgas werden über die Verbrennungsluft zurückgeführt, so dass keine Abgase in den Aufenthaltsraum austreten können.

Bei Aufstellung des Vitodens im Keller oder Untergeschoss kann ein vorhandener, ausreichend dimensionierter Schornstein oder Schacht für die Abgas-/Zulufführung genutzt werden (Bauart C_{43x} und C_{93x}). Nach CEN/TR 1749 müssen Abgasleitungen, die Geschosse überbrücken, in einem Schacht mit einer Feuerwiderstandsdauer von min. 90 Minuten und bei Wohngebäuden der Gebäudeklassen 1 und 2 von min. 30 Minuten, geführt werden. Bis zum Schornstein bzw. Schacht erfolgt die Abgas-/Zulufführung in einem AZ-Rohr. Im Schornstein bzw. Schacht wird die Abgasleitung bis über das Dach geführt. Wenn kein entsprechender Schacht vorhanden ist, kann die Abgasleitung auch durch einen nachträglich einbaubaren Schacht bis zum Dach geführt werden. Für diesen Schacht ist ein bauaufsichtliches Prüfzeugnis oder eine CE-Zertifizierung entsprechend der Schachtbauweise erforderlich. Zudem muss der Schacht den Feuerwiderstandsklassen L30 oder L90 entsprechen.

1.3 Raumluftabhängige Betriebsweise

(Bauart B₂₃ und B₃₃)

Die Abgasführung erfolgt mit einwandigen Abgasleitungen aus Kunststoff (PPs). Das Abgassystem ist nach EN 14471 CE-zertifiziert und zugelassen (siehe Seite 6).

Die Verbrennungsluftzuführung erfolgt über den Ringspalt zwischen Abgasrohr und Zuluftrühranschluss des Kesselanschluss-Stücks am Vitodens.

Die Verbindungsleitungen (horizontale Verlegung) müssen mit min. 3° Gefälle (ca. 50 mm/m) zum Heizkessel verlegt werden. Zudem empfehlen wir zur Abstützung/Abhängung der Verbindungsleitung den Einsatz von Befestigungsschellen in einem Abstand von ca. 1 m.

Das Verbindungsstück zum Schornstein muss so kurz wie möglich ausgeführt sein. Der Vitodens sollte daher so nahe wie möglich am Schornstein platziert werden.

Das Abgasrohr sollte möglichst gerade ausgeführt sein, wenn Umlenkungen nicht vermeidbar sind, diese nicht direkt hintereinander anordnen. Der gesamte Abgasweg muss überprüft und bei Bedarf gereinigt werden können.

Besondere Schutzmaßnahmen und bestimmte Abstände zu brennbaren Gegenständen, wie z. B. Möbel, Kartonagen o. ä., müssen nicht eingehalten werden. Der Vitodens und das Abgassystem überschreiten an keiner Stelle die Oberflächentemperatur von 85 °C.

1.4 Abgas-Sicherheitstemperaturbegrenzer

Gemäß CE-Zertifizierung nach EN 14471 ist die Abgasleitung aus Kunststoff (PPS) bis zu einer max. Abgastemperatur von 120 °C (Typ B) einsetzbar.

Durch geräteinterne Maßnahmen ist sichergestellt, dass eine Abgastemperatur von 90 °C nicht überschritten wird.

Ein Abgas-Sicherheitstemperaturbegrenzer ist daher nicht erforderlich.

1.5 Blitzschutz

Ist eine Blitzschutzanlage installiert, muss auch eine metallische Abgasanlage mit in den Blitzschutz einbezogen werden.

Seite 2 des Zertifikates Nr.
0036 CPD 9184 001
Rev. 03



Industrie Service

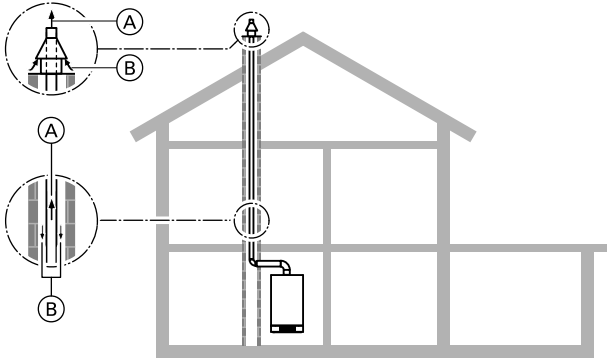
System-Abgasanlage	EN 14 471
starr, ohne Außenschale ≤ DN 250, weiß, grau ≤ DN 160, schwarz	T120 H1 O W 2 O20 I E L T120 H1 O W 2 O20 E E L
starr, mit Kunststoff- außenschale ≤ DN 80, weiß	T120 H1 O W 2 O00 I E L1
starr, mit metallischer Außenschale ≤ DN 250, weiß, grau, schwarz	T120 H1 O W 2 O00 E E L0
flexibles Rohr mit mineralischem Schacht DN 60, DN 80, DN 110	T120 H1 O W 2 O00 E E L0

TÜV SÜD INDUSTRIE SERVICE GMBH, WESTENDSTRASSE 199, D-80686 MÜNCHEN

1.7 Einbaumöglichkeiten der Abgasanlage bei raumluftunabhängigem Betrieb

Im Aufstellraum sind keine separaten Zu- und Abluftöffnungen erforderlich.

Im Aufenthaltsraum (Wohnbereich) mit einem oder mehreren Vollgeschossen darüber



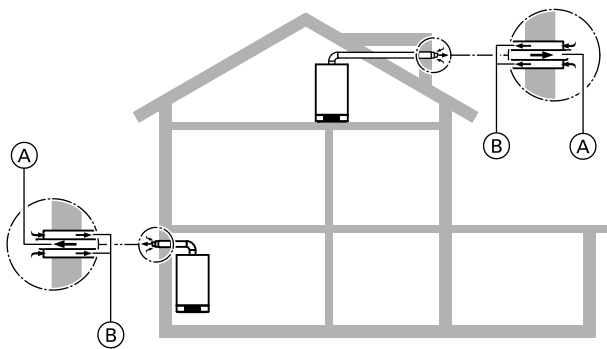
(A) Abgas
(B) Zuluft

Durchführung durch einen Schacht (Bauart C_{93x}, gemäß CEN/TR 1749)

Wärmeerzeuger entnimmt über den Ringspalt im Schacht (Schornstein) die Verbrennungsluft dem Freien über Dach und führt Abgas durch die Abgasleitung über Dach ab. Bei Brennwertgeräten > 50 kW **muss** der Aufstellraum auch bei raumluftunabhängigem Betrieb belüftet sein. Der Schacht gehört nicht zum Lieferumfang. Detaillierte Beschreibung siehe ab Seite 12.

Nachträglich erstellter Schacht

Einbau in einem nachträglich zu erstellenden, bauaufsichtlich zugelassenen Schacht aus Schachtelementen (z. B. Fa. SIMO, Fa. Wienerberger oder Fa. Skoberne) oder mit mineralischen Plattenformstücken (z. B. Firma Promatect). Detaillierte Beschreibung der Schächte siehe Seite 24.



(A) Abgas
(B) Zuluft

Außenwandanschluss

Nur noch im Bestandsschutz (Bauart C_{13x}, gemäß CEN/TR 1749)

(zulässig bis Nenn-Wärmeleistung 11 kW Raumbeheizung bzw. 28 kW Trinkwassererwärmung)

Gemäß LandesFeuVo, Stand 1999, ist ein Außenwandanschluss nur noch in Einzelfällen möglich, wenn eine andere Abgasführung aus technischen bzw. wirtschaftlichen Gesichtspunkten nicht zumutbar ist.

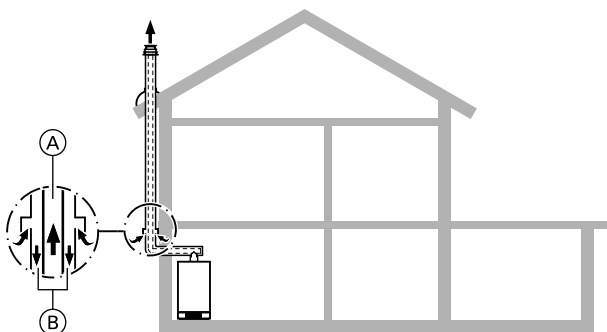
Der Wärmeerzeuger entnimmt über ein konzentrisches Doppelrohr Verbrennungsluft dem Freien an der Außenwand und führt Abgas dem Freien an der Außenwand zu. Detaillierte Beschreibung siehe Seite 20.

Waagerechte Dachdurchführung

(Bauart C_{13x}, gemäß CEN/TR 1749)

(keine Begrenzung der Nenn-Wärmeleistung)

Der Wärmeerzeuger entnimmt über ein konzentrisches Doppelrohr Verbrennungsluft dem Freien an der Dachgaube und führt Abgas dem Freien an der Dachgaube zu.



(A) Abgas
(B) Zuluft

Außenwandführung

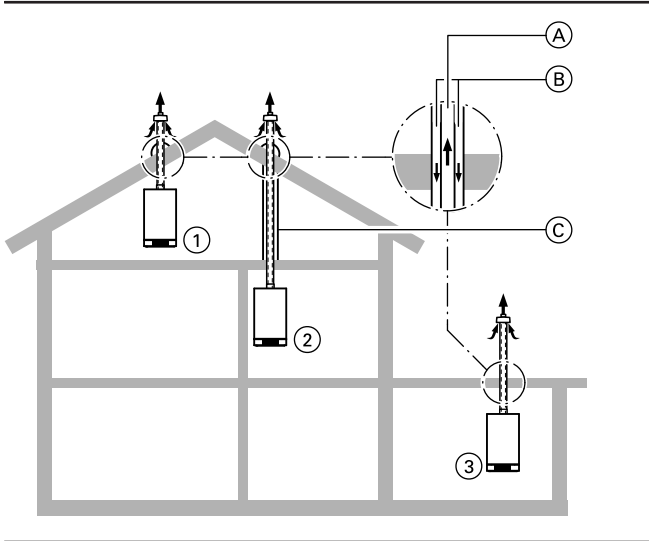
(Bauart C_{53x}, gemäß CEN/TR 1749)

Der Wärmeerzeuger entnimmt über ein waagerechtes, konzentrisches Doppelrohr Verbrennungsluft dem Freien an der Außenwand und führt Abgas dem Freien über das Dach zu.

In der Senkrechten dient das Außenrohr des konzentrischen Doppelrohrs durch die stehende Luftschicht als Wärmedämmung. Die Verbrennungsluft wird über das AZ-Luftansaugstück zugeführt. Detaillierte Beschreibung siehe Seite 22.

Abgassysteme (Fortsetzung)

Im Aufenthaltsraum (Wohnbereich) direkt unter dem Dach oder nur mit Dachraum darüber (Nenn-Wärmeleistung $\leq 50 \text{ kW}$)



- (A) Abgas
- (B) Zuluft
- (C) Schutzrohr gegen mechanische Beschädigung

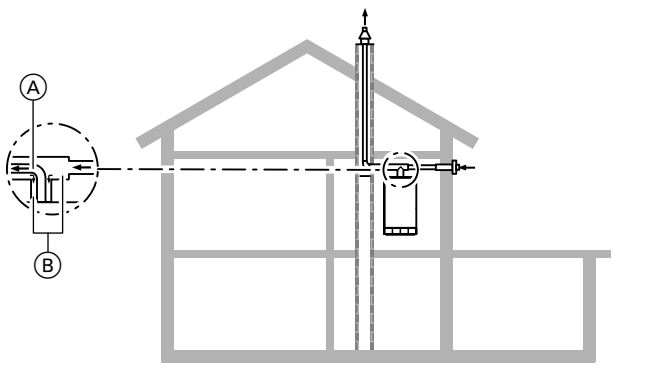
Senkrechte Durchführung, wenn kein Schacht vorhanden ist Bauart C_{33x}, gemäß CEN/TR 1749)

(verschiedene Ausführungsmöglichkeiten)

- ① direkte, senkrechte Dachdurchführung durch Schrägdach
- ② indirekte, senkrechte Dachdurchführung durch Schrägdach mit Schutzrohr im Dachraum (nicht ausgebaut) bzw. Brandschutzabmauerung (Dachraum ausgebaut)
- ③ direkte, senkrechte Dachdurchführung durch Flachdach
Der Wärmeerzeuger entnimmt über ein konzentrisches Doppelrohr Verbrennungsluft dem Freien und führt Abgas dem Freien über Dach zu.

Detaillierte Beschreibung siehe Seite 18.

Im Aufstellraum mit Zuluftzuführung durch die Außenwand



- (A) Abgas
- (B) Zuluft

Getrennte Zuluft- und Abgasführung (Bauart C_{83x}, gemäß CEN/TR 1749)

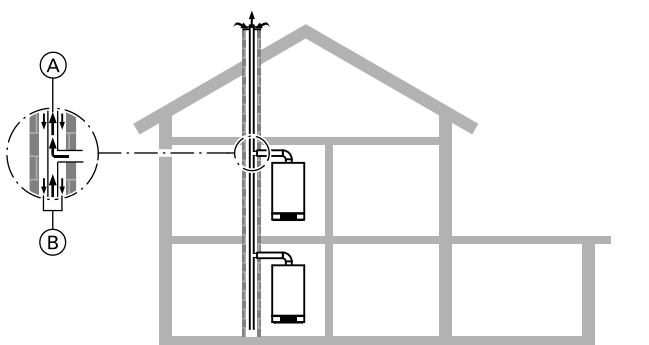
Der Wärmeerzeuger entnimmt über eine separate Zuluftleitung, durch die Außenwand, Verbrennungsluft dem Freien und führt Abgas durch den Schacht dem Freien über das Dach zu.

Das Verbindungsstück zum Schornstein ist als Koaxialrohr ausgeführt.

Dieses Abgas-Zuluftsystem wird eingesetzt, wenn der bestehende Schornstein wegen seiner Abmessungen oder Beschaffenheit (Ablagerungen) nicht für eine Verbrennungsluftzuführung geeignet ist.

Detaillierte Beschreibung siehe Seite 21.

Mehrere Vitodens im Aufenthaltsraum bzw. in Aufenthaltsräumen (Wohnbereich - Nenn-Wärmeleistung $\leq 100 \text{ kW}$ - Einzelgerät)



- (A) Abgas
- (B) Zuluft

Einbau in unterschiedlichen Etagen (Bauart C_{43x}, gemäß CEN/TR 1749))

Betrieb mit Unterdruck:

LAS-System erforderlich.

Betrieb mit Überdruck:

Abgas-Zuluftsystem für Mehrfachbelegung.

Mehrere Wärmeerzeuger entnehmen über den Ringspalt des LAS-Systems die Verbrennungsluft dem Freien und führen das Abgas über das feuchteunempfindliche Innenrohr dem Freien über Dach zu.

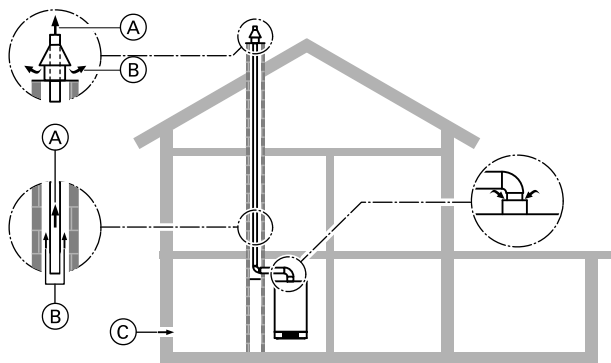
Detaillierte Beschreibung siehe Seite 27 und 28.

1.8 Einbaumöglichkeiten der Abgasanlage bei raumluftabhängigem Betrieb

(separate Zuluftöffnung mit 150 cm² oder 2 × 75 cm² Querschnitt erforderlich)

- (A) Bei der Montage in Österreich sind die einschlägigen Sicherheitsbestimmungen der ÖVGW-TR Gas (G1) 1985, ÖVGW-TRF (G2), ÖNORM, ÖVGW, ÖVE und die landesgesetzlichen Bestimmungen einzuhalten.

Im Aufstellraum (Nicht-Wohnbereich) mit einem oder mehreren Vollgeschossen darüber (für Vitodens 200-W ab 60 kW zwingend)

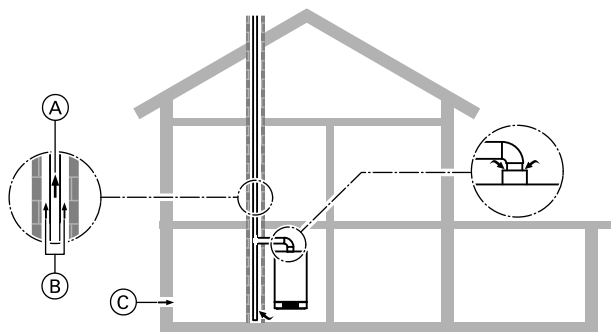


- (A) Abgas
(B) Hinterlüftung
(C) Zuluft

Durchführung durch einen Schacht (Bauart B₂₃, gemäß CEN/TR 1749)

Der Wärmeerzeuger entnimmt dem Aufstellraum Verbrennungsluft und führt das Abgas durch die Abgasleitung über Dach ab (Gleichstrom).

Detaillierte Beschreibung siehe Seite 30.



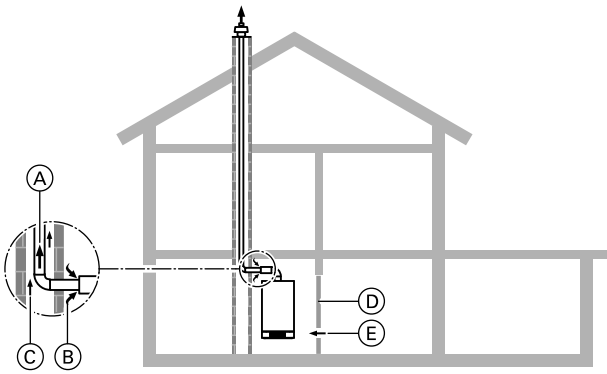
- (A) Abgas
(B) Hinterlüftung
(C) Zuluft

Anschluss an einen feuchteunempfindlichen Schornstein (FU-Schornstein) (Bauart B₂₃, gemäß CEN/TR 1749)

Der Wärmeerzeuger entnimmt dem Aufstellraum Verbrennungsluft und führt das Abgas über den feuchteunempfindlichen Schornstein über Dach ab.

Detaillierte Beschreibung siehe Seite 36.

Sonderbauart: Raumluftabhängige Betriebsweise und Einbauort im Aufenthaltsraum (Wohnbereich) mit Verbrennungsluftzufuhr über Raumluft-Verbund (Nenn-Wärmeleistung ≤ 35 kW)



- (A) Abgas
- (B) Zuluft
- (C) Hinterlüftung
- (D) Tür
- (E) Luftverbund

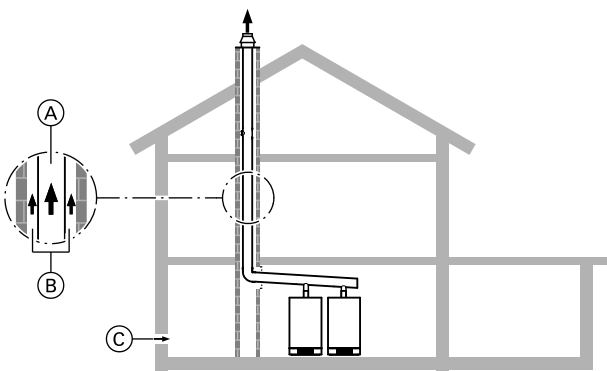
Durchführung durch einen Schacht
oder

**Anschluss an einen feuchteunempfindlichen Schornstein
(Bauart B₃₃, gemäß CEN/TR 1749)**

Der Wärmeerzeuger entnimmt über ein Koaxialrohr mit Zuluftöffnungen vor der Schachteinführung dem Aufenthaltsraum die Verbrennungsluft und führt das Abgas entweder über eine Abgasleitung oder über einen feuchteunempfindlichen Schornstein über Dach ab (Verbrennungsluft im Luftverbund gemäß TRGI).

Detaillierte Beschreibung siehe Seite 35.

Abgassammelführung mehrerer Vitodens 100-W, 200-W, 222-W und 222-F – Überdruck



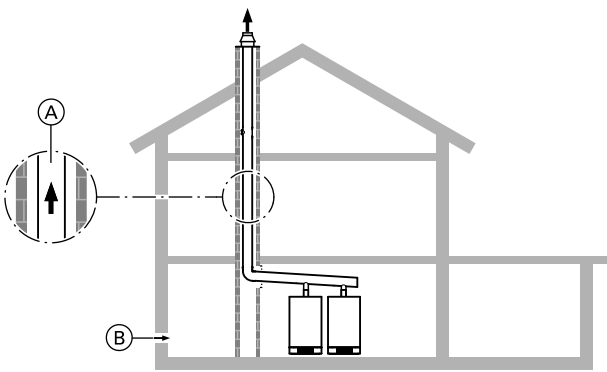
- (A) Abgas
- (B) Hinterlüftung
- (C) Zuluft

Bauart B₂₃, gemäß CEN/TR 1749

Mehrere Wärmeerzeuger im gleichen Raum entnehmen über Lüftungsöffnungen die Verbrennungsluft dem Freien und führen das Abgas über eine gemeinsame Abgasleitung dem Freien über Dach zu.

Detaillierte Beschreibung siehe Seite 37.

Abgassammelführung mehrerer Vitodens – Unterdruck



- (A) Abgas
- (B) Zuluft

Bauart B₂₃, gemäß CEN/TR 1749

Mehrere Wärmeerzeuger im gleichen Raum entnehmen über Lüftungsöffnungen die Verbrennungsluft dem Freien und führen das Abgas über eine gemeinsame Abgasleitung dem Freien über Dach zu.

Detaillierte Beschreibung siehe Seite 44.

Planungs- und Auslegungshinweise zum abgasseitigen Anschluss

2.1 Zuordnung Heizkessel — Größe Abgas-/Zuluftrohr

Alle Längen- und Querschnittangaben in den folgenden Tabellen gelten nur in Verbindung mit den in der Viessmann Preisliste angebotenen Abgas-/Zuluft-Bauteilen.

	Lichte Weite Ø in mm	
	Abgasrohr	Zuluftrohr
Vitodens 100-W Vitodens 200-W bis 35 kW, Vitosolar 300-F mit Vitodens 200-W, Vitodens 222-F, Vitodens 222-W, Vitodens 242-F Vitodens 300-W und 333-F und Vitodens 343-F Vitosolar 300-F mit Vitodens 300-W	60	100
Vitodens 200-W, 45 bis 60 kW	80	125
Vitodens 200-W, 80 bis 150 kW	100	150

2.2 Abgas-Zuluftsystem (AZ) aus Kunststoff (PPs) für Durchführung durch einen Schacht - raumluftunabhängige Betriebsweise (Art C_{93x} gemäß CEN/TR 1749)

Für **raumluftunabhängigen** Betrieb ist ein koaxiales Abgasrohr (Innenrohr für Abgas, Außenrohr für Verbrennungsluft) als Verbindungsstück zwischen Vitodens und Schacht erforderlich. Das Verbindungsstück wird an das Kesselanschluss-Stück angeschlossen und muss eine Revisionsöffnung enthalten.

Hinweis

Gas-Brennwertkessel mit einer Gesamt-Nenn-Wärmeleistung von mehr als 50 kW dürfen nur in Räumen aufgestellt werden, die eine ins Freie führende Zuluftöffnung haben, siehe Seite 30.

Für Durchführung durch längsbelüftete Schächte oder Kanäle, die den Anforderungen an Schornsteine nach DIN V 18160-1 oder einer Feuerwiderstandsdauer von 90 Minuten (L90) oder einer Feuerwiderstandsdauer von 30 Minuten (L30) bei Gebäuden der Gebäudeklassen 1 und 2 (max. 2 Geschosse) entsprechen.

Vor der Montage muss der zuständige Bezirksschornsteinfegermeister prüfen, ob der zu verwendende Schacht geeignet und für diese Verwendung zulässig ist.

Schächte, an denen vorher Öl- oder Festbrennstoffkessel angeschlossen waren, müssen durch den Schornsteinfeger gründlich gereinigt werden. Es dürfen keine Stäube aus Schwefel- und Rußrückständen auf der Innenoberfläche des Schornsteins verbleiben. Die Verlegung einer AZ-Leitung durch den Schacht ist dann nicht erforderlich.

Ist eine gründliche Reinigung nicht möglich bzw. sind Chloridablagerungen vorhanden oder ist der Schacht versandet, kann eine AZ-Leitung im Schacht eingesetzt werden.

Eventuell vorhandene weitere Anschlussöffnungen sind baustoffgerecht und dicht zu verschließen.

Dies gilt nicht für erforderliche Reinigungs- und Prüföffnungen, die mit Schornsteinreinigungsverschlüssen versehen sind, für die ein Prüfzeichen zugeteilt ist.

Vor der Montage prüfen, ob der Schacht von oben bis unten gerade verläuft oder einen Verzug hat (ausspiegeln).

Im Fall eines Verzugs empfehlen wir den Einbau der flexiblen Abgasleitung (siehe Seite 17).

Im Aufstellraum muss mindestens eine Revisionsöffnung zur Besichtigung und Reinigung und zur Druckprüfung (falls notwendig) in die Abgasanlage eingebaut sein. Ist die Abgasleitung nicht vom Dach aus zugänglich, muss eine weitere Revisionsöffnung hinter der Reinigungstür des Schornsteins im Dachgeschoss eingebaut werden. Weitere Anforderungen siehe FeuVo

Zur Besichtigung der Hinterlüftung ist am Schachtsockel eine Revisionsöffnung vorzusehen. Der Kondenswasserabfluss aus der Abgasleitung zum Heizkessel muss durch ein entsprechendes Gefälle von mindestens 3° gewährleistet sein.

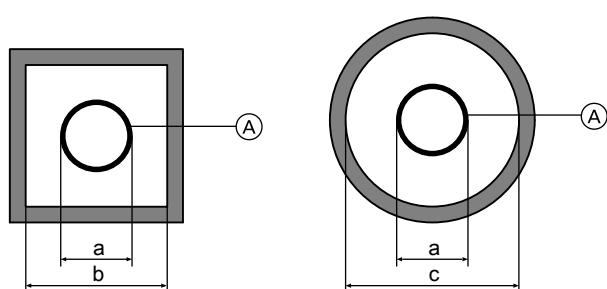
Die Abgasanlage muss über Dach geführt werden (Dachüberstand gemäß Landes-FeuVo).

Es können auch andere, CE-zugelassene Abgasleitungen eingesetzt werden, wenn z. B. für größere Rohrlängen der Abgasleitung ein größerer Rohrdurchmesser erforderlich ist. Der Funktionsnachweis gemäß EN 13384 ist dann vom jeweiligen Hersteller der Abgasleitung zu führen.

Sofern die nicht im Zubehör angebotenen (mit dem Vitodens als bautechnische Einheit zugelassenen) Abgasleitungen eingesetzt werden, muss vor Inbetriebnahme der Abgasanlage der zuständige Bezirksschornsteinfegermeister die Dichtheit prüfen.

Dies kann gemäß Zulassungsbescheid der Abgasanlage durch eine CO₂- oder O₂-Messung im Ringspalt erfolgen. Zeigt sich bei dieser Messung ein CO₂-Gehalt über 0,2 % bzw. ein O₂-Gehalt unter 20,6 % ist die Abgasanlage zu prüfen.

Schachtinnenmaße gemäß DIN V 18160



Hinweis

Gemäß Zulassungsbescheid können bei raumluftunabhängiger Betriebsweise auch kleinere als in den Tabellen angegebene Schachtinnenmaße zum Einsatz kommen, wenn der Funktionsnachweis nach EN 13384 dies ermöglicht.

Planungs- und Auslegungshinweise zum abgasseitigen Anschluss (Fortsetzung)

Mindest-Schachtinnenmaße

Systemgröße [Ⓐ]	Außendurchmesser Muffe a Ø mm	Mindest-Schachtinnenmaß	
		b quadratisch oder rechteckig (kurze Seite) mm	c rund Ø mm
60 (starr)	73	113	133
60 (flexibel, Schachtabdeckung PPs)	72	112	132
60 (flexibel, Schachtabdeckung Metall)	87	140	147
80 (starr)	94	135	155
80 (flexibel, Schachtabdeckung PPs)	102	142	162
80 (flexibel, Schachtabdeckung Metall)	116	165	176
100 (starr)	128	170	190
100 (flexibel, Schachtabdeckung PPs)	127	167	187
100 (flexibel, Schachtabdeckung Metall)	142	182	202

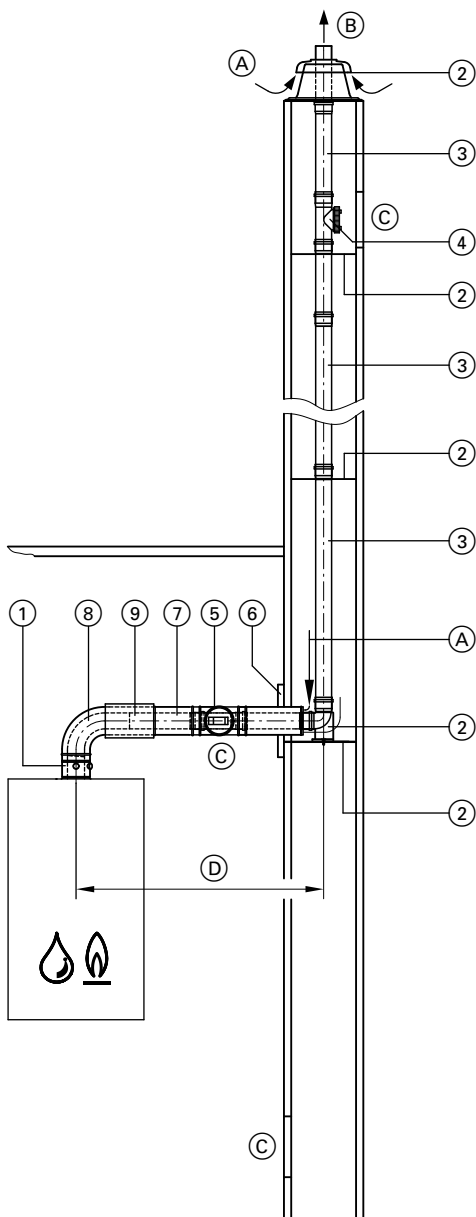
Reduzierte Schachtinnenmaße

Systemgröße [Ⓐ]	Außendurchmesser Muffe a Ø mm	Reduziertes Schachtinnenmaß	
		b quadratisch oder rechteckig (kurze Seite) mm	c rund Ø mm
60 (starr)	73	112	112
80 (starr)	94	120	135
100 (starr)	128	150	165

Minimale Schachtabmessungen, bei denen eine Abgasleitung im Schacht (Überdruckbetrieb) ohne separate Berechnung betrieben werden kann.

Planungs- und Auslegungshinweise zum abgasseitigen Anschluss (Fortsetzung)

Abgasleitung, Systemgröße 60, 80 und 100 (Bauteile) (Art C_{93x} gemäß CEN/TR 1749)



- (A) Zuluft
- (B) Abgas
- (C) Revisionsöffnung
- (D) Verbindungsstück

	Systemgröße Ø mm		
	60	80	100
① Kesselanschluss-Stück (im Lieferumfang des Heizkessels)	60	80	100
② Basispaket Schacht (PPs, starr) Bestehend aus: – Stützbogen – Auflageschiene – Schachtabdeckung – Abstandhalter (5 Stück, max. Abstand 5 m) oder Basispaket Schacht (Metall/PPs, starr) für doppelzügige Schornsteine, ein Zug für Festbrennstoffkessel Bestehend aus: – Stützbogen – Auflageschiene – Schachtabdeckung (Metall) – Endrohr (Edelstahl) – Abstandhalter (5 Stück, max. Abstand 5 m)	60	80	100
Abstandhalter (3 Stück, max. Abstand 5 m)	60	80	100
③ Abgasrohr 1,95 m lang (2 Stück á 1,95 m = 3,9 m) 1,95 m lang (1 Stück) 1 m lang (1 Stück) 0,5 m lang (1 Stück)	60	80	100
Abgasbogen (zum Einsatz in gezeigten Schächten) 30° (2 Stück) 15° (2 Stück)	60	80	100
④ Revisionsstück , gerade (1 Stück)	60	80	100
⑤ AZ-Revisionsstück , gerade (1 Stück)	60	80	100
⑥ AZ-Mauerblende	60	80	100
⑦ AZ-Rohr 1 m lang 0,5 m lang	60	80	100
⑧ AZ-Bogen 87° (1 Stück) 45° (2 Stück) oder AZ-Revisions-T-Stück 87° (1 Stück) AZ-Revisionsbogen 87° (1 Stück)	60	80	100
⑨ AZ-Schiebemuffe	60	80	100
Befestigungsschelle , weiß (1 Stück)	60	80	100
Edelstahl-Verlängerung , 380 mm lang für Schachtabdeckung, Basispaket Schacht (Metall/PPs, starr)	60	80	100
AZ-Adapter – Ø 80/125 mm auf Ø 60/100 mm – Ø 60/100 mm auf Ø 80/125 mm – Ø 80/125 mm auf Ø 100/150 mm	60 60 —	80 80 80	— — 100

Max. Gesamtlänge der Abgasleitung bis Kesselanschluss-Stück

Vitodens 100-W

Nenn-Wärmeleistungsbereich	kW	19	26
max. Länge - Systemgröße 60/100	m	15	15
max. Länge - Systemgröße 80/125	m	25	20

5369 028

Planungs- und Auslegungshinweise zum abgasseitigen Anschluss (Fortsetzung)

Vitodens 200-W, 222-F, 222-W, 242-F und Vitosolar 300-F mit Vitodens 200-W

Nenn-Wärmeleistungsbereich	kW	3,2–13	3,2–19	5,2–26	5,2–35
max. Länge - Systemgröße 60	m	20	20	20	15
max. Länge - Systemgröße 80	m	25 ^{*1}	25 ^{*1}	25 ^{*1}	25 ^{*1}

Vitodens 200-W, ab 45 kW

Nenn-Wärmeleistungsbereich	kW	17–45	17–60	30–80	30–100	32–125	32–150
max. Länge - Systemgröße 80	m	20	15	—	—	—	—
max. Länge - Systemgröße 100	m	25 ^{*1}	20 ^{*1}	20	20	8	5

Vitodens 300-W, 333-F, 343-F und Vitosolar 300-F mit Vitodens 300-W

Nenn-Wärmeleistungsbereich	kW	1,9–11	1,9–19	4,0–26	4,0–35
max. Länge - Systemgröße 60	m	15	15	15	8
max. Länge - Systemgröße 80	m	17 ^{*1}	17 ^{*1}	20 ^{*1}	15 ^{*1}

Bei den max. Längen der Abgasleitung sind folgende Bauteile berücksichtigt:

- AZ-Verbindungsrohr \varnothing 0,5 m lang.
- 1 AZ-Bogen 87° und 1 Stützbogen 87°
oder
- 2 AZ-Bögen 45° und 1 Stützbogen 87°

Weitere Bögen, T-Stücke und Längenelemente sind mit folgenden Werten von der maximalen Länge abzuziehen:

- AZ-Verbindungsrohr 0,5 m lang: 1 m
- AZ-Verbindungsrohr 1 m lang: 2 m

- AZ-Bögen 45°: 0,5 m
- AZ-Bögen 87°: 1 m
- AZ-Revisions-T-Stück: 1,5 m

Hinweis

Die Vorgaben zu den Schachtinnenmaßen (siehe Seite 12) beachten.

Hinweise zu Verlegungsart C6 siehe Seite 4.

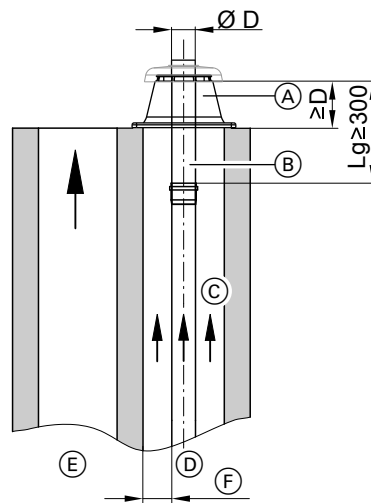
Vitodens in Verbindung mit Wärmeerzeugern für feste Brennstoffe

Die Verlegung einer Kunststoff-Abgasleitung neben einem Rußbrand gefährdeten Schacht (z. B. zweizügiger Schornstein mit Kaminofen) ist grundsätzlich erlaubt. Je nach Gestaltung des Schornsteinkopfs und Betrieb der Brennwertanlagen (raumluftabhängig oder raumluftunabhängig) sind aus brandschutztechnischen Gründen unterschiedliche Maßnahmen erforderlich. Die Mündungen der Luft-Abgassysteme sind weiterhin so auszubilden, dass Abgas nicht in Gefahr drohender Menge in den Luftschacht angesaugt wird und windbedingte Druckschwankungen sich möglichst gleichmäßig auf den Luft-Abgasschacht auswirken.

Den folgenden Abschnitten sind die notwendigen Maßnahmen zu entnehmen:

Raumluftabhängiger Betrieb bzw. Zuluft wird nicht über den Schacht zugeführt

Die Mündungen von brennbaren Abgasleitungen sollten aus brandschutztechnischen Gründen im oberen Bereich aus nicht brennbaren Baustoffen hergestellt werden. Die Länge des Abgasrohres aus nicht brennbarem Material im gegen Wärmestrahlung geschützten Bereich L_g muss mindestens 300 mm betragen. Die Länge des äußeren Mündungsrohres der Schachtabdeckung muss mindestens dem Außendurchmesser D des inneren Abgasrohres entsprechen. Im Lieferumfang des Basispakets Schacht (Metall/PPs) ist ein Edelstahlrohr (380 mm lang) enthalten. Als weiteres Zubehör ist eine Edelstahl-Verlängerung (380 mm lang) lieferbar.



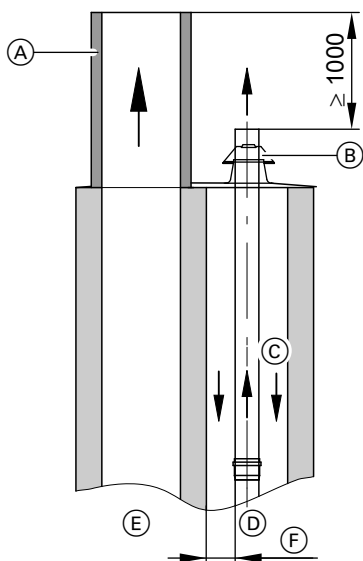
- (A) Schachtabdeckung, Metall
- (B) Endstück aus nicht brennbarem Material
- (C) Hinterlüftung
- (D) Abgasleitung Vitodens
- (E) Schornstein des Wärmeerzeugers für feste Brennstoffe
- (F) Mindestabstand gemäß DIN V 18160, reduzierter Mindestabstand oder maximaler Abstand gemäß EN 14471 (siehe Seite 13)

Raumluftunabhängiger Betrieb – Zuluft wird über den Schacht zugeführt

Die Mündungen von Luft-Abgassystemen müssen so ausgebildet sein, dass Abgas nicht in gefahrdrohender Menge in den Luftschacht angesaugt wird und windbedingte Druckschwankungen sich möglichst gleichmäßig auf das Luft-Abgassystem auswirken.

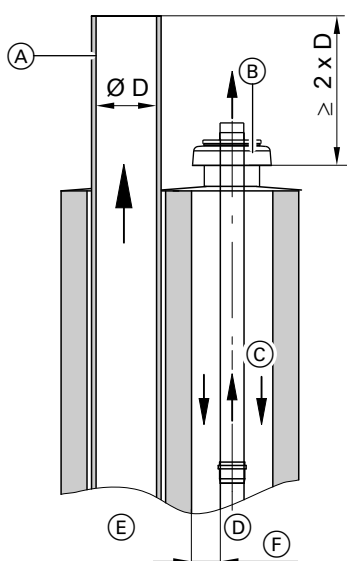
Planungs- und Auslegungshinweise zum abgasseitigen Anschluss (Fortsetzung)

- Bei Verwendung der Schachtabdeckung aus Kunststoff:
Der Schornstein für feste Brennstoffe muss die Abgasleitung Vitodens um min. 1000 mm überragen. Für die Schornsteinverlängerung dürfen nur rußbrandbeständige Bauteile verwendet werden.



- (A) Schornsteinverlängerung aus rußbrandbeständigem Material
- (B) Schachtabdeckung, Kunststoff
- (C) Zuluft/Hinterlüftung
- (D) Abgasleitung Vitodens
- (E) Schornstein des Wärmeerzeugers für feste Brennstoffe
- (F) Mindestabstand gemäß DIN V 18160, reduzierter Mindestabstand oder maximaler Abstand gemäß EN 14471 (siehe Seite 13)

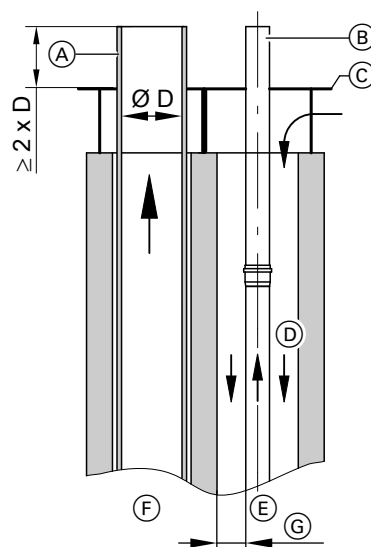
- Bei Verwendung der Schachtabdeckung aus Metall:
Der Schornstein für feste Brennstoffe muss die Abgasleitung Vitodens um min. $2 \times \varnothing D$ überragen. Für die Schornsteinverlängerung dürfen nur rußbrandbeständige Bauteile verwendet werden.



- (A) Schornsteinverlängerung aus rußbrandbeständigem Material
- (B) Schachtabdeckung, Metall

- (C) Zuluft/Hinterlüftung
- (D) Abgasleitung Vitodens (starr oder flexibel)
- (E) Schornstein des Wärmeerzeugers für feste Brennstoffe
- (F) Mindestabstand gemäß DIN V 18160, reduzierter Mindestabstand oder maximaler Abstand gemäß EN 14471 (siehe Seite 13)

- Bei Verwendung einer gemeinsamen Abströmplatte:
Das Endstück der Abgasleitung und die Schachtabdeckung müssen aus nicht brennbarem Baustoff (z. B. Metall) ausgeführt werden.

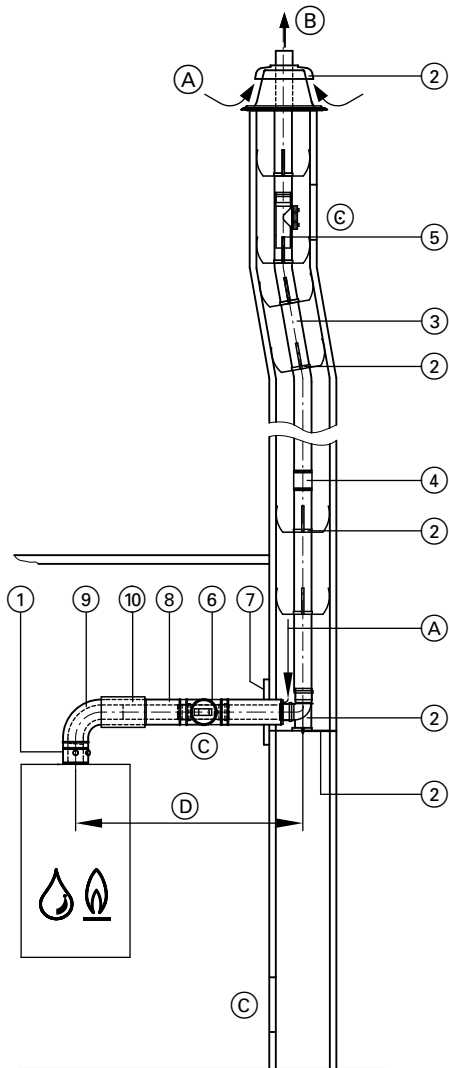


- (A) Schornsteinverlängerung aus rußbrandbeständigem Material
- (B) Endstück aus nicht brennbarem Material
- (C) Schachtabdeckung (bauseits)
- (D) Zuluft/Hinterlüftung
- (E) Abgasleitung Vitodens
- (F) Schornstein des Wärmeerzeugers für feste Brennstoffe
- (G) Mindestabstand gemäß DIN V 18160, reduzierter Mindestabstand oder maximaler Abstand gemäß EN 14471 (siehe Seite 13)

Endrohr und Schachtabdeckung aus Metall sind Bestandteile des Basispaket Schacht (Metall/PPs).
Das Basispaket Schacht (Metall/PPs) ist als Zubehör lieferbar.

Planungs- und Auslegungshinweise zum abgasseitigen Anschluss (Fortsetzung)

Abgasleitung, flexibel, Systemgröße 60, 80 und 100 (Bauteile) (Art C_{93x} gemäß CEN/TR 1749)



- (A) Zuluft
- (B) Abgas
- (C) Revisionsöffnung
- (D) Verbindungsstück

Hinweis

Die flexible Abgasleitung darf max. in einem Winkel von 45° zur Senkrechten verlegt werden.

	Systemgröße Ø mm		
	60	80	100
① Kesselanschluss-Stück (im Lieferumfang des Heizkessels)	60	80	100
② Basispaket Schacht (PPs, flexibel) Bestehend aus: – Stützbogen – Auflageschiene – Schachtabdeckung – Abstandhalter (5 Stück, max. Abstand 2 m)	60	80	100
Basispaket Schacht (Metall/PPs, flexibel) für doppelzügige Schornsteine, ein Zug für Festbrennstoffkessel Bestehend aus: – Stützbogen – Auflageschiene – Schachtabdeckung (Metall) – Endrohr (Edelstahl) – Abstandhalter (5 Stück, max. Abstand 2 m)	60	80	100
Abstandhalter (5 Stück, max. Abstand 2 m)	60	80	100
③ Abgasrohr, flexibel, auf Rolle 12,5 oder 25 m	60	80	100
④ Verbindungsstück zur Verbindung der Restlängen des flexiblen Abgasrohrs	60	80	100
⑤ Revisionsstück, gerade zum Einbau in das flexible Abgasrohr Einziehhilfe mit 25 m Seil	60	80	100
⑥ AZ-Revisionsstück, gerade (1 Stück)	60	80	100
⑦ AZ-Mauerblende	60	80	100
⑧ AZ-Rohr 1 m lang 0,5 m lang	60	80	100
⑨ AZ-Bogen 87° (1 Stück) 45° (2 Stück) oder AZ-Revisions-T-Stück 87° (1 Stück) AZ-Revisionsbogen 87° (1 Stück)	60	80	100
⑩ AZ-Schiebemuffe	60	80	100
Befestigungsschelle, weiß (1 Stück)	60	80	100
Edelstahl-Verlängerung, 380 mm lang für Schachtabdeckung, Basispaket Schacht (Metall/PPs, flexibel)	60	80	100
AZ-Adapter – Ø 80/125 mm auf Ø 60/100 mm – Ø 60/100 mm auf Ø 80/125 mm – Ø 80/125 mm auf Ø 70/110 mm – Ø 80/125 mm auf Ø 100/150 mm	60 60 — —	80 80 80 80	— — — 100

Max. Gesamtlänge der Abgasleitung bis Kesselanschluss-Stück mit flexiblem Abgasrohr

Vitodens 100-W

Nenn-Wärmeleistungsbereich	kW	19	26
max. Länge - Systemgröße 80/125	m	20	20

Vitodens 200-W, 222-F, 222-W, 242-F und Vitosolar 300-F mit Vitodens 200-W

Nenn-Wärmeleistungsbereich	kW	3,2–13	3,2–19	5,2–26	5,2–35
max. Länge - Systemgröße 60	m	18	18	—	—
max. Länge - Systemgröße 80	m	25 ^{*1}	25 ^{*1}	25 ^{*1}	25 ^{*1}

*1 Alternative Systemgröße. AZ-Adapter muss mitbestellt werden.

Planungs- und Auslegungshinweise zum abgasseitigen Anschluss (Fortsetzung)

Vitodens 200-W, ab 45 kW

Nenn-Wärmeleistungsbereich	kW	17–45	17–60	30–80	30–100	32–125	32–150
max. Länge - Systemgröße 80	m	20	15	—	—	—	—
max. Länge - Systemgröße 100	m	22 ^{*1}	17 ^{*1}	20	20	8	5

Vitodens 300-W, 333-F, 343-F und Vitosolar 300-F mit Vitodens 200-W

Nenn-Wärmeleistungsbereich	kW	1,9–11	1,9–19	4,0–26	4,0–35
max. Länge - Systemgröße 60	m	14	14	—	—
max. Länge - Systemgröße 80	m	16 ^{*1}	16 ^{*1}	18 ^{*1}	13 ^{*1}

Bei den max. Längen der Abgasleitung sind folgende Bauteile berücksichtigt:

- AZ-Verbindungsrohr (D) 0,5 m lang.
- 1 AZ-Bogen 87° und 1 Stützbogen 87°
oder
- 2 AZ-Bögen 45° und 1 Stützbogen 87°

Weitere Bögen, T-Stücke und Längenelemente sind mit folgenden Werten von der maximalen Länge abzuziehen:

- AZ-Verbindungsrohr 0,5 m lang: 1 m
- AZ-Verbindungsrohr 1 m lang: 2 m

- AZ-Bögen 45°: 0,5 m
- AZ-Bögen 87°: 1 m
- AZ-Revisions-T-Stück: 1,5 m

Hinweis

Die Vorgaben zu den Schachttinnenmaßen (siehe Seite 12) beachten.

Hinweise zu Verlegungsart C6 siehe Seite 4.

2.3 Abgas-Zuluftsystem (AZ) aus Kunststoff (PPs) für senkrechte Schräg- bzw. Flachdachdurchführung (Art C_{33x} gemäß CEN/TR 1749)

Für senkrechte Dachdurchführung bei Aufstellung des Vitodens im Dachgeschoss

Die Dachdurchführung ist nur dort einzusetzen, wo die Decke des Aufenthaltsraums zugleich das Dach bildet oder sich über der Decke lediglich die Dachkonstruktion befindet (Spitzboden).

Hinweis

Brennwertkessel mit Wärmeleistung > 50 kW müssen gemäß FeuVo in einem separaten und belüfteten Aufstellraum aufgestellt werden (Vitodens 200-W ab 60 kW).

Abgasleitungen aus normalentflammenden Baustoffen innerhalb von Gebäuden müssen, soweit sie nicht in Schächten verlegt sind, in Schutzrohren aus nicht brennbaren Baustoffen angeordnet oder mit vergleichbaren Schutzvorkehrungen aus nicht brennbaren Baustoffen ausgestattet sein.

Sie kann auch hinter einem Drempel oder einer Abmauerung eines ausgebauten Dachraums geführt werden, wenn die Brandschutzklasse des Drempels der der Decke entspricht (z. B. B30).

Ein Mindestabstand zu brennbaren Teilen sowohl im Aufstellraum als auch bei der Dachdurchführung ist **nicht** erforderlich.

Bei der CE-Zulassungsprüfung wurde nachgewiesen, dass beim Vitodens sowie beim Abgas-Zuluftsystem (AZ) an keiner Stelle der Oberfläche höhere Temperaturen als 85 °C auftreten.

In die Abgasleitung muss im Aufstellraum eine Revisionsöffnung zur Besichtigung und Reinigung eingebaut sein.

Die senkrechte Dachdurchführung ist als konzentrische Abgas-/Zuluftführung (AZ) mit dem Brennwertkessel Vitodens als bautechnische Einheit geprüft und CE-zertifiziert.

Ein Funktionsnachweis gemäß EN 13384 ist **nicht** erforderlich.

Senkrechte Flachdachdurchführung

Flachdachkragen entsprechend den Flachdachrichtlinien in die Dachhaut einbinden (siehe Seite 58). Dachdurchführung von oben durchstecken und auf den Flachdachkragen aufsetzen.

Hinweis

Der Durchmesser des Deckendurchbruchs sollte mindestens die angegebene Größe haben:

- Systemgröße Ø 60 mm: 105 mm
- Systemgröße Ø 80 mm: 130 mm
- Systemgröße Ø 100 mm: 160 mm

Erst nach vollständiger Montage die Durchführung bauseits mit einer Schelle an der Dachkonstruktion befestigen.

Bei Durchführung mehrerer senkrechter Dachdurchführungen nebeneinander sind Mindestabstände von 1,5 m voneinander und zu anderen Bauteilen gemäß FeuVo einzuhalten.

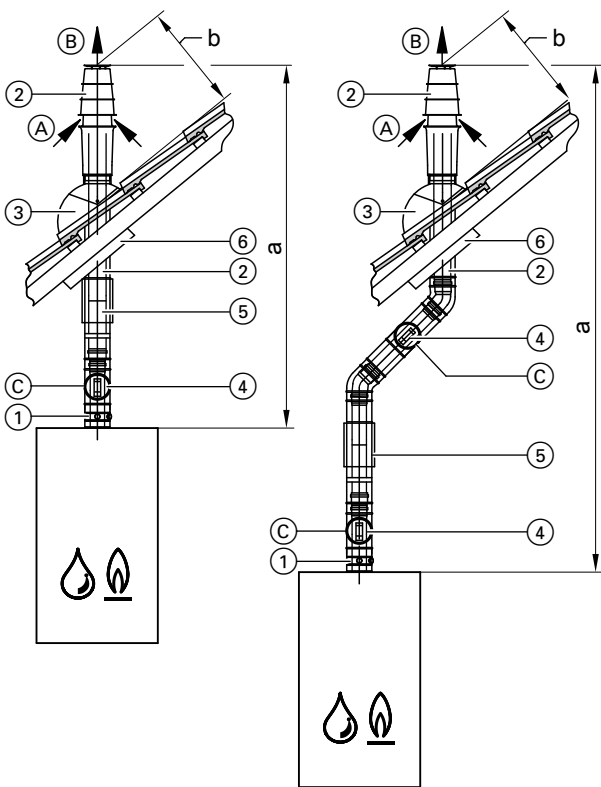
Hinweis

Sollte die Länge von 400 mm über Dach und senkrecht zur Dachfläche aufgrund von spezifischen Vorschriften nicht ausreichen, sind separate Überdachverlängerungen lieferbar (siehe folgende Tabelle).

Die Zulassung ist mit dem Abgassystem gewährleistet.

*1 Alternative Systemgröße. AZ- Adapter muss mitbestellt werden.

Planungs- und Auslegungshinweise zum abgasseitigen Anschluss (Fortsetzung)



- (A) Zuluft
(B) Abgas
(C) Revisionsöffnung

	Systemgröße Ø mm		
	60	80	100
① Kesselanschluss-Stück (im Lieferumfang des Heizkessels)	60	80	100
② AZ-Dachdurchführung mit Befestigungsschelle Farbe schwarz oder Farbe dachsteinrot Überdachverlängerung mit Schelle (Verspannung bauseits) Farbe schwarz 0,5 m lang 1 m lang mit Abspannschelle Farbe dachsteinrot 0,5 m lang 1 m lang mit Abspannschelle	60	80	100
③ Universal Dachpfanne – für Ziegel-, Pfannen-, Biber-schwanz-, Schiefer- und weitere Eindeckungen – Farbe schwarz oder dachsteinrot oder Flachdachkragen oder Rohrdurchführung für Klöber-Dachpfannen Farbe schwarz oder dachsteinrot (die entsprechende Klöber-Dachpfanne ist bei passend zur Dacheindeckung ausgewählter Dachdurchführung bauseits zu stellen)	60	80	100
④ AZ-Revisionsstück , gerade (1 Stück)	60	80	100
⑤ AZ-Schiebemuffe	60	80	100
⑥ Universal Abdeckblende	60	80	100
AZ-Bogen 87° (1 Stück) 45° (2 Stück)	60	80	100
AZ-Rohr 1 m lang 0,5 m lang	60	80	100
Befestigungsschelle , weiß (1 Stück)	60	80	100
AZ-Adapter – Ø 80/125 mm auf Ø 60/100 mm – Ø 60/100 mm auf Ø 80/125 mm – Ø 80/125 mm auf Ø 100/150 mm	60 60 —	80 80 80	— — 100

Max. Gesamtlänge der Abgasleitung

Vitodens 100-W

Nenn-Wärmeleistungsbereich	kW	19	26
max. Länge - Systemgröße 60/100	m	10	10
max. Länge - Systemgröße 80/125	m	13	13

Vitodens 200-W, 222-F, 222-W, 242-F und Vitosolar 300-F mit Vitodens 200-W

Nenn-Wärmeleistungsbereich	kW	3,2–13	3,2–19	5,2–26	5,2–35
a max. Länge - Systemgröße 60	m	10	10	10	10
a max. Länge - Systemgröße 80	m	13 ^{*1}	13 ^{*1}	13 ^{*1}	11 ^{*1}
b min.	mm	400	400	400	400

Vitodens 200-W, ab 45 kW

Nenn-Wärmeleistungsbereich	kW	17–45	17–60	30–80	30–100	32–125	32–150
a max. Länge - Systemgröße 80	m	10	6	—	—	—	—
a max. Länge - Systemgröße 100	m	13 ^{*1}	9 ^{*1}	15	15	8	5
b min.	mm	400	1000	1000	1000	1000	1000

Planungs- und Auslegungshinweise zum abgasseitigen Anschluss (Fortsetzung)

Vitodens 300-W, 333-F, 343-F und Vitosolar 300-F mit Vitodens 300-W

Nenn-Wärmeleistungsbereich		kW	1,9–11,0	1,9–19,0	4,0–26,0	4,0–35,0
a	max. Länge - Systemgröße 60	m	10	10	10	10
a	max. Länge - Systemgröße 80	m	13 ^{*1}	13 ^{*1}	13 ^{*1}	11 ^{*1}
b	min.	mm	400	400	400	400

Bei den max. Längen der Abgasleitung sind 2 AZ-Bögen 87° berücksichtigt.

Weitere Bögen, T-Stücke und Längenelemente sind mit folgenden Werten von der maximalen Länge abzuziehen:

- AZ-Bögen 45°: 0,5 m
- AZ-Bögen 87°: 1 m
- AZ-Revisions-T-Stück: 1,5 m

2.4 Abgas-Zuluftsystem (AZ) aus Kunststoff (PPs) für Außenwandanschluss (Art C_{13x} gemäß CEN/TR 1749)

Hinweis

Der Außenwandanschluss ist nur noch im Bestandsschutz zulässig, wenn eine andere Abgasführung aus baulichen und wirtschaftlichen Gründen nicht zumutbar ist.

Gemäß CEN/TR 1749 ist der Außenwandanschluss nur bei Heizkesseln mit Nenn-Wärmeleistung bis **11 kW** (Raumbeheizung) bzw. 28 kW (Trinkwassererwärmung) zulässig.

Die Umstellung auf 11 kW Raumbeheizung ist von dem ausführenden Fachbetrieb mit einem zusätzlichen Typenschild zu dokumentieren. Bei der CE-Zulassungsprüfung wurde nachgewiesen, dass beim Vitodens sowie beim Abgas-Zuluftsystem (AZ) an keiner Stelle der Oberfläche höhere Temperaturen als 85 °C auftreten.

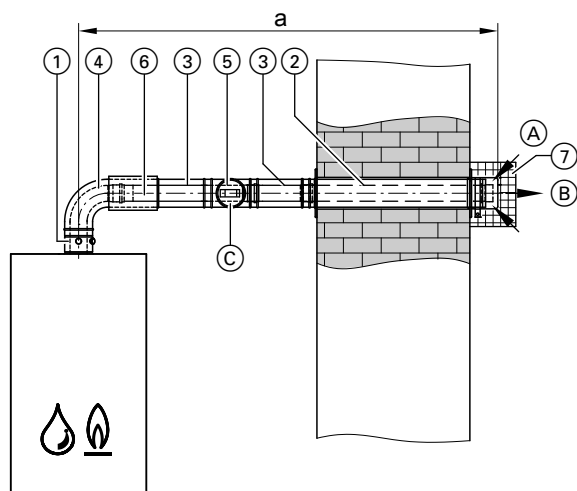
Die Ausführungshinweise gemäß CEN/TR 1749 sind zu beachten, insbesondere die Anordnung/Lage der Mündung an der Fassade.

Die Verbindungsleitung muss mit min. 3° Gefälle zum Heizkessel verlegt werden.

In die Abgasleitung muss eine Revisionsöffnung zur Besichtigung und Reinigung eingebaut sein.

Der Außenwandanschluss ist als konzentrische Abgas-/Zuluftführung (AZ) mit dem Brennwertkessel Vitodens als bautechnische Einheit geprüft und CE-zertifiziert.

Ein Funktionsnachweis gemäß EN 13384 ist **nicht** erforderlich.



- (A) Zuluft
- (B) Abgas
- (C) Revisionsöffnung

		Systemgröße Ø mm	
①	Kesselanschluss-Stück (im Lieferumfang des Heizkessels)	60	80
②	AZ-Außenwandanschluss (einschl. Mauerblenden)	60	80
③	AZ-Rohr 1 m lang 0,5 m lang	60	80
④	AZ-Bogen 87° (1 Stück) 45° (2 Stück) oder AZ-Revisionsbogen , 87° (1 Stück)	60	80
⑤	AZ-Revisionsstück , gerade (1 Stück)	60	80
⑥	AZ-Schiebemuffe	60	80
⑦	Schutzgitter erforderlich, wenn Verbrennungsluft und Abgasöffnung an öffentlichen oder privaten Verkehrsflächen bis zu einer Höhe von 2 m über Erdgleiche liegen	60	80
	Befestigungsschelle , weiß (1 Stück)	60	80
	AZ-Adapter – Ø 80/125 mm auf Ø 60/100 mm – Ø 60/100 mm auf Ø 80/125 mm	60 60	80 80

Max. Gesamtlänge der Abgasleitung

Vitodens 100-W

Nenn-Wärmeleistungsbereich	kW	19	26
max. Länge - Systemgröße 60/100	m	10	10
max. Länge - Systemgröße 80/125	m	13	13

Vitodens 200-W, 222-F, 222-W, 242-F und Vitosolar 300-F mit Vitodens 200-W

Nenn-Wärmeleistungsbereich		kW	3,2–13	3,2–19	5,2–26	5,2–35
a	max. Länge - Systemgröße 60	m	10	10	10	8
a	max. Länge - Systemgröße 80	m	13 ^{*1}	13 ^{*1}	13 ^{*1}	11 ^{*1}

*1 Alternative Systemgröße. AZ-Adapter muss mitbestellt werden.

Planungs- und Auslegungshinweise zum abgasseitigen Anschluss (Fortsetzung)

Vitodens 300-W, 333-F, 343-F und Vitosolar 300-F mit Vitodens 300-W

Nenn-Wärmeleistungsbereich		kW	1,9–11	1,9–19	4,0–26	4,0–35
a	max. Länge - Systemgröße 60	m	10	10	10	8
a	max. Länge - Systemgröße 80	m	13 ^{*1}	13 ^{*1}	13 ^{*1}	11 ^{*1}

Bei den max. Längen der Abgasleitung sind 2 AZ-Bögen 87° berücksichtigt.

Weitere Bögen, T-Stücke und Längenelemente sind mit folgenden Werten von der maximalen Länge abzuziehen:

- AZ-Bögen 45°: 0,5 m
- AZ-Bögen 87°: 1 m
- AZ-Revisions-T-Stück: 1,5 m

2.5 Abgas-Zuluftsystem (AZ) aus Kunststoff (PPs) für getrennte Zuluft- und Abgasführung (Art C_{83x} gemäß TRGI 2008)

Der Vitodens kann bei folgenden Bedingungen der Abgasanlage mit getrennter Abgas-/Zuluftführung raumluf^unabhängig betrieben werden:

- Anschluss an einen Schornstein, der durch Ablagerungen nicht für eine Verbrennungsluftzuführung geeignet ist.
 - Anschluss an einen feuchteunempfindlichen Schornstein.
- Die Verbrennungsluftansaugung erfolgt dabei getrennt von der Abgasführung durch ein separates Zuluftrohr.

Die Ausführungshinweise gemäß TRGI 2008 sind zu beachten.

Lichte Weite Abgasrohr: Ø 60 oder 80 mm

Lichte Weite Außenrohr: Ø 100 oder 125 mm

Lichte Weite Zuluftrohr: Ø 100 mm

Max. Rohrlänge:

- Verbindungsstück: 3 m
- Zuluftleitung: 4 m

Max. Anzahl der Bögen (Abgasrohr und Zuluftrohr):

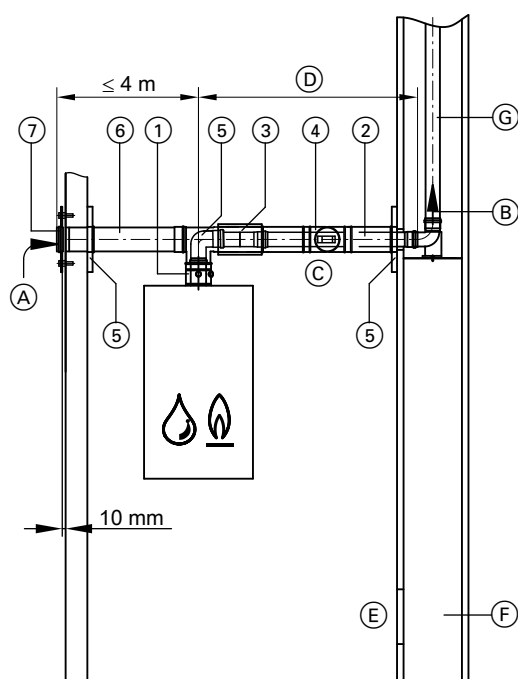
- 87°: je 2 Stück
oder
- 45°: je 3 Stück

In die Abgasleitung muss eine Revisionsöffnung zur Besichtigung und Reinigung eingebaut sein. Der Kondenswasserabfluss aus der Abgasleitung zum Heizkessel muss durch ein entsprechendes Gefälle von mindestens 3° gewährleistet sein.

Bei der CE-Zulassungsprüfung wurde nachgewiesen, dass beim Vitodens sowie beim Abgas-Zuluftsystem (AZ) an keiner Stelle der Oberfläche höhere Temperaturen als 85 °C auftreten.

Das Abgassystem für getrennte Zuluft- und Abgasführung ist mit dem Brennwertkessel Vitodens als bautechnische Einheit geprüft.

Ein Funktionsnachweis gemäß EN 13384 für die Zuluftseite und die Verbindungsstücke ist **nicht** erforderlich.



- (A) Zuluft
- (B) Abgas
- (C) Revisionsöffnung
- (D) Verbindungsstück
- (E) Belüftungsöffnung
- (F) Schacht F90/L90 oder F30/L30
- (G) Abgasleitung

		Systemgröße Ø mm	
①	Kesselanschluss-Stück (im Lieferumfang des Heizkessels) und AZ-Adapter Ø 80/125 mm auf Ø 60/100 mm	60/100	80/125
	AZ-Rohr 1 m lang 0,5 m lang	60	80
②	AZ-Bogen 87° (1 Stück) 45° (2 Stück)	60	80
	AZ-Schiebemuffe	60	80
③	AZ-Revisionsstück, gerade (1 Stück)	60	80
④	AZ-T-Stück C 8 mit Mauerblenden	60	80
⑤	Zuluftrohr Ø 100 mm 1 m lang (ablängbar) 0,5 m lang (ablängbar)		
	Zuluftbogen Ø 100 mm 87° (1 Stück) 45° (2 Stück)		
	Zuluftwindchutz		
⑦	Befestigungsschelle, weiß (1 Stück) (AZ-Rohr)	60	80

Planungs- und Auslegungshinweise zum abgasseitigen Anschluss (Fortsetzung)

Hinweis

Wird die Abgasleitung durch einen bestehenden Schornstein bzw. Schacht (nicht feuchteunempfindlich) geführt, sind die Einzelteile für die Abgasleitung gemäß Seite 14 einzusetzen.

Max. Gesamtlänge der Abgasleitung bis Kesselanschluss-Stück

Vitodens 100-W

Nenn-Wärmeleistungsbereich		kW	19	26
max. Länge - Systemgröße 60/100	m		15	15
max. Länge - Systemgröße 80/125	m		25	20

Vitodens 200-W, 222-F, 222-W, 242-F und Vitosolar 300-F mit Vitodens 200-W

Nenn-Wärmeleistungsbereich		kW	3,2–13	3,2–19	5,2–26	5,2–35	17–45	17–60
a	max. Länge - Systemgröße 60	m	20	20	20	15	—	—
a	max. Länge - Systemgröße 80	m	25 ^{*1}	25 ^{*1}	25 ^{*1}	25 ^{*1}	20	15

Vitodens 300-W, 333-F, 343-F und Vitosolar 300-F mit Vitodens 300-W

Nenn-Wärmeleistungsbereich		kW	1,9–11	1,9–19	4,0–26	4,0–35
a	max. Länge - Systemgröße 60	m	15	15	15	8
a	max. Länge - Systemgröße 80	m	17 ^{*1}	17 ^{*1}	20 ^{*1}	15 ^{*1}

Bei den max. Längen der Abgasleitung sind folgende Bauteile berücksichtigt:

- Verbindungsrohr (D) 0,5 m lang.
- 1 Bogen 87° und 1 Stützbogen 87°
oder
- 2 Bogen 45° und 1 Stützbogen 87°

- Bogen 45°: 0,3 m
- Bogen 87°: 0,5 m
- Revisions-T-Stück: 0,3 m

Weitere Bögen, T-Stücke und Längenelemente sind mit folgenden Werten von der maximalen Länge abzuziehen:

- Verbindungsrohr 0,5 m lang: 0,5 m
- Verbindungsrohr 1 m lang: 1 m

2.6 Abgas-Zuluftsystem (AZ) aus Kunststoff (PPs) für Außenwandführung (Art C_{53x} gemäß CEN/TR 1749)

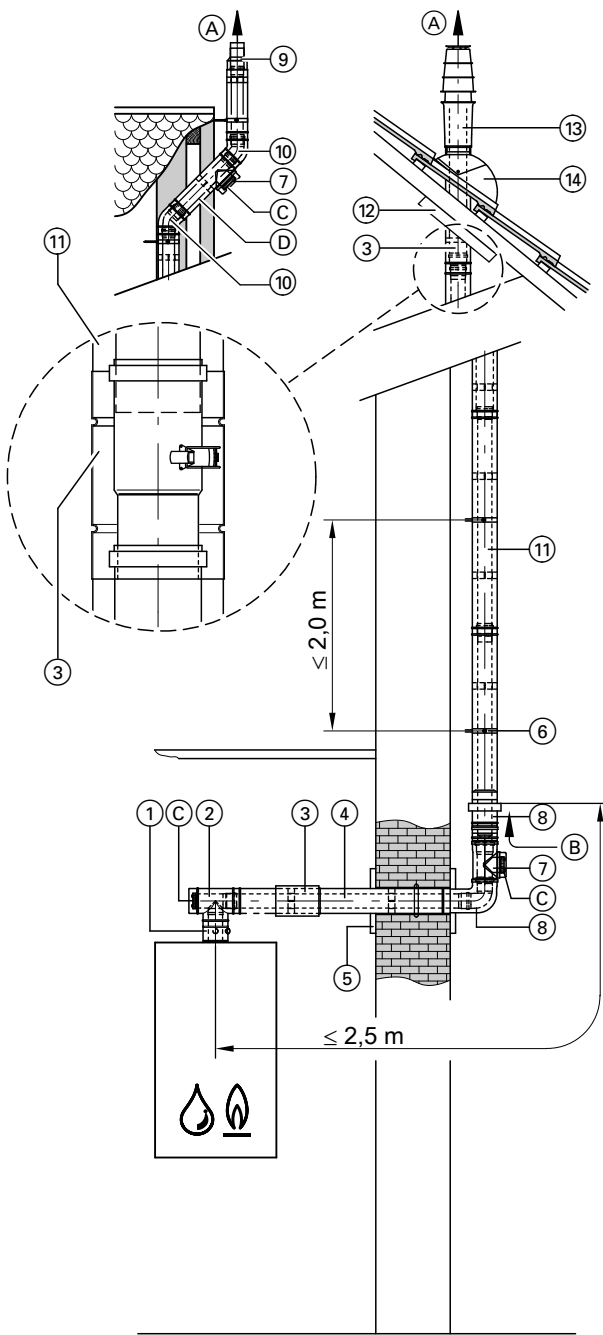
Der Vitodens kann auch an eine Abgasleitung, ohne Schacht an der Außenwand geführt, angeschlossen werden.

Die Verbrennungsluftansaugung erfolgt über das Luftansaugstück. Das senkrechte Außenrohr dient als Schutzrohr und durch die stehende Luftschicht als Wärmedämmung. Der Kondenswasserabfluss aus der Abgasleitung zum Heizkessel muss durch ein entsprechendes Gefälle von mindestens 3° gewährleistet sein.

Die Außenwandführung ist als konzentrische Abgas-/Zuluftführung (AZ) mit dem Brennwertkessel Vitodens als bautechnische Einheit geprüft und CE-zertifiziert. Ein Funktionsnachweis gemäß EN 13384 ist **nicht** erforderlich.

*1 Alternative Systemgröße. AZ- Adapter muss mitbestellt werden.

Planungs- und Auslegungshinweise zum abgasseitigen Anschluss (Fortsetzung)



- (A) Abgas
- (B) Zuluft
- (C) Revisionsöffnung
- (D) Etage in der Außenwandführung siehe Seite 48

		Systemgröße Ø mm		
		60	80	100
①	Kesselanschluss-Stück (im Lieferumfang des Heizkessels)	60	80	100
②	AZ-Revisions-T-Stück 87° (1 Stück)	—	—	100
	AZ-Revisionsbogen, 87° (1 Stück)	60	80	—
	oder AZ-Revisionsstück, gerade (1 Stück)	60	80	100
	und AZ-Bogen 87° (1 Stück)	60	80	100
③	AZ-Schiebemuffe	60	80	100

		Systemgröße Ø mm		
		60	80	100
④	AZ-Rohr 1,95 m lang (1 Stück) 1 m lang (1 Stück) 0,5 m lang (1 Stück)	60	80	100
	⑤ Mauerblende	60	80	100
	⑥ Befestigungsschelle, weiß (1 Stück)	60	80	100
⑦	AZ-Revisionsstück, gerade (1 Stück)	60	80	—
	oder AW-Revisionsstück, gerade (1 Stück)	—	—	100
⑧	Außenwandpaket Bestehend aus: – AZ-Bogen – AZ-Luftansaugstück – Mauerblende	60	80	100
⑨	Außenwand-Endstück bei geringem Dachüberstand	60	80	100
⑩	AZ-Bogen 87° (1 Stück)	60	80	—
	45° (2 Stück)	60	80	—
	30° (2 Stück)	60	80	—
	oder AW-Bogen 87° (1 Stück)	—	—	100
	45° (2 Stück)	—	—	100
	30° (2 Stück)	—	—	100
⑪	AZ-Rohr 1,95 m lang (1 Stück)	60	80	—
	1 m lang (1 Stück)	60	80	—
	0,5 m lang (1 Stück)	60	80	—
	oder AW-Rohr 1,95 m lang (1 Stück)	—	—	100
	1 m lang (1 Stück)	—	—	100
⑫	Universal-Abdeckblenden	60	80	100
⑬	AZ-Dachdurchführung Außenwand, mit Befestigungsschellen (bei großem Dachüberstand) Farbe schwarz oder dachsteinrot Überdachverlängerung mit Schelle (Verspannung bauseits) Farbe schwarz	60	80	100
	0,5 m lang			
	1 m lang	60	80	—
	Farbe dachsteinrot	60	80	100
	0,5 m lang			
	1 m lang	60	80	—
⑭	Universal Dachpfanne – für Ziegel- und Pfanneneindeckung, Farbe schwarz oder dachsteinrot – für Biberschwanz-, Schiefer- und weitere Eindeckungen, Farbe schwarz oder dachsteinrot	60	80	100
	Rohrdurchführung für Klöber-Dachpfannen Farbe schwarz oder dachsteinrot (die entsprechende Klöber-Dachpfanne ist bei passend zur Dacheindeckung ausgewählter Dachdurchführung bauseits zu stellen)	60	80	—
	AZ-Adapter – Ø 80/125 mm auf Ø 60/100 mm	60	80	—
	– Ø 60/100 mm auf Ø 80/125 mm	60	80	—
	– Ø 80/125 mm auf Ø 100/150 mm	—	80	100

Planungs- und Auslegungshinweise zum abgasseitigen Anschluss (Fortsetzung)

Max. Gesamtlänge der Abgasleitung

Vitodens 100-W

Nenn-Wärmeleistungsbereich	kW	19	26
max. Länge - Systemgröße 60/100	m	15	15
max. Länge - Systemgröße 80/125	m	25	20

Vitodens 200-W, 222-F, 222-W, 242-F und Vitosolar 300-F mit Vitodens 200-W

Nenn-Wärmeleistungsbereich	kW	3,2–13	3,2–19	5,2–26	5,2–35
max. Länge - Systemgröße 60	m	20	20	20	15
max. Länge - Systemgröße 80	m	25 ^{*1}	25 ^{*1}	25 ^{*1}	20 ^{*1}

Vitodens 200-W, ab 45 kW

Nenn-Wärmeleistungsbereich	kW	17,0– 45	17,0– 60	30,0– 80	30,0– 100	32– 125	32– 150
max. Länge - Systemgröße 80	m	12	12	—	—	—	—
max. Länge - Systemgröße 100	m	17 ^{*1}	17 ^{*1}	20	20	18	15

Vitodens 300-W, 333-F, 343-F und Vitosolar 300-F mit Vitodens 300-W

Nenn-Wärmeleistungsbereich	kW	1,9–11	1,9–19	4,0–26	4,0–35
max. Länge - Systemgröße 60	m	12	12	12	10
max. Länge - Systemgröße 80	m	15 ^{*1}	15 ^{*1}	15 ^{*1}	12 ^{*1}

Bei den max. Längen der Abgasleitung sind 2 AZ-Bögen 87° berücksichtigt.

Weitere Bögen, T-Stücke und Längenelemente sind mit folgenden Werten von der maximalen Länge abzuziehen:

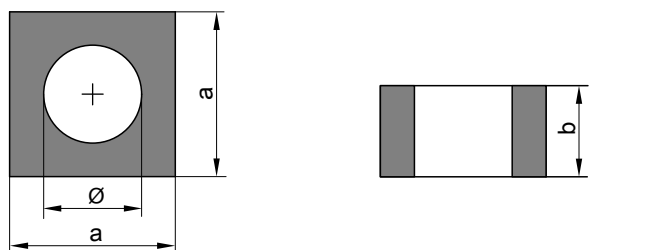
- AZ-Bögen 45°: 0,5 m
- AZ-Bögen 87°: 1 m
- AZ-Revisions-T-Stück: 1,5 m

2.7 Abgas-Zuluftsystem (AZ) aus Kunststoff (PPs) für Durchführung durch einen Leichtbau-Schacht

Ist bei Einbau des Vitodens in einem Aufenthaltsraum mit einem oder mehreren Vollgeschossen darüber kein Schacht vorhanden, kann auch ein platzsparender Schacht für verminderte Temperaturanforderungen nachträglich eingebaut werden.

Der verwendete Schacht muss die Anforderung an Hausschornsteine nach DIN V 18160-1 erfüllen oder allgemein bauaufsichtlich zugelassen sein.

Schachtformstücke „UNIFIX“ der Firma Skoberne (aus Gastbeton)



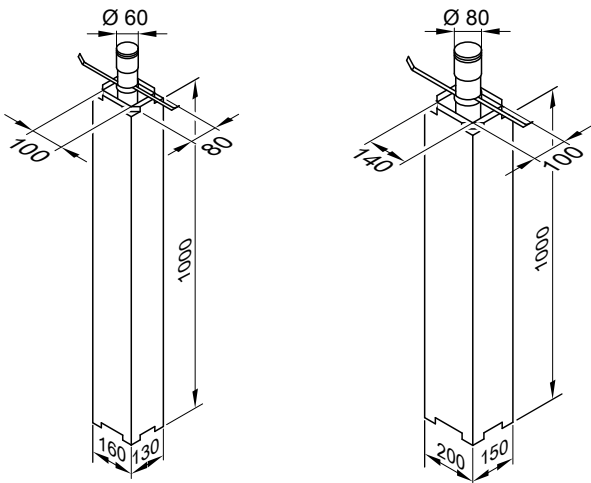
Ø mm	a mm	b mm	Feuerwiderstandsdauer
165	240	500	90 min
210	300	500	90 min
240	360	249	90 min
280	400	249	90 min

Schachtelemente „SKOBIFIXnano“ und „SKOBIFIXs 30“ der Firma Skoberne (aus Schaumkeramik)

Feuerwiderstandsdauer 30 min.

*1 Alternative Systemgröße. AZ- Adapter muss mitbestellt werden.

Planungs- und Auslegungshinweise zum abgasseitigen Anschluss (Fortsetzung)

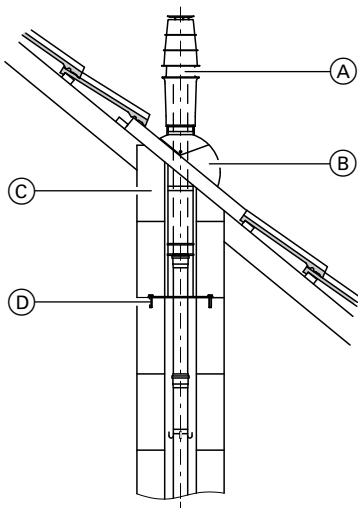


Ein bauaufsichtlich zugelassenes Schachtsystem aus Leichtbeton oder Schaumkeramik kann bei der Firma Skoberne bezogen werden.

Adresse der Firma Skoberne:
Skoberne Schornsteinsysteme GmbH
Ostendstraße 1
D-64319 Pfungstadt

Verankerung Dachdurchführung bei Schachtfarmstücken

(bei Schachtführung bis unter Dachhaut)

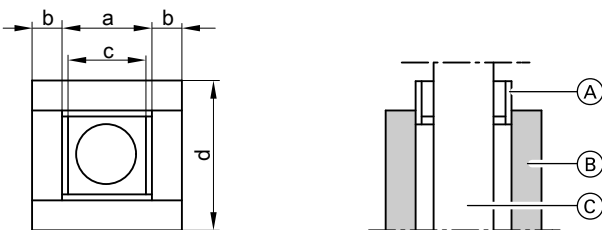


Von Firma Skoberne zu beziehen:

- (A) Dachdurchführung
- (B) Universal-Dachpfanne
- (C) Letztes Schachtfarmstück
- (D) Verankerung der Dachdurchführung

Das letzte Schachtfarmstück (C) ist bei der Montage an die Dachneigung anzupassen.

Schachtfarmstücke der Firma Promat



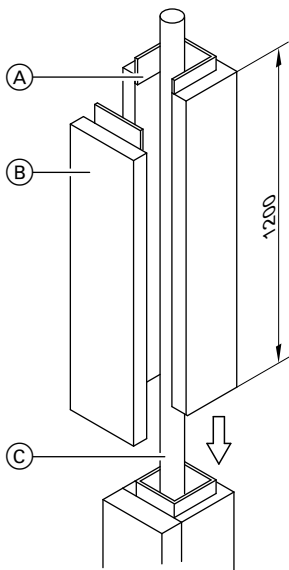
Systemgröße Ø mm	a mm	b mm	c mm	d mm	Feuerwiderstandsdauer
100	180	25	168	230	30 min
	180	40	168	260	90 min

- (A) PROMATECT®-Muffe
- (B) PROMATECT®-Formstück
- (C) Abgasleitung

Systemgröße Ø mm	a mm	b mm	c mm	d mm	Feuerwiderstandsdauer
80	140	25	128	190	30 min
	140	40	128	220	90 min

5369 028

Planungs- und Auslegungshinweise zum abgasseitigen Anschluss (Fortsetzung)

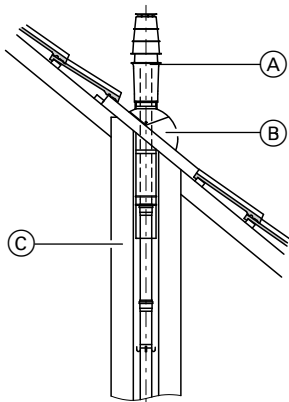


Ein bauaufsichtlich zugelassenes Schachtsystem aus Kalziumsilikat-Brandschutzplatten kann z. B. bei der Firma Promat bezogen werden.

Adresse der Firma Promat:
Promat GmbH
Postfach 109 564
D-40835 Ratingen

- (A) PROMATECT®-Muffe
- (B) PROMATECT®-Formstück
- (C) Abgasleitung

Dachdurchführung beim Schacht mit Promat-Formteilen

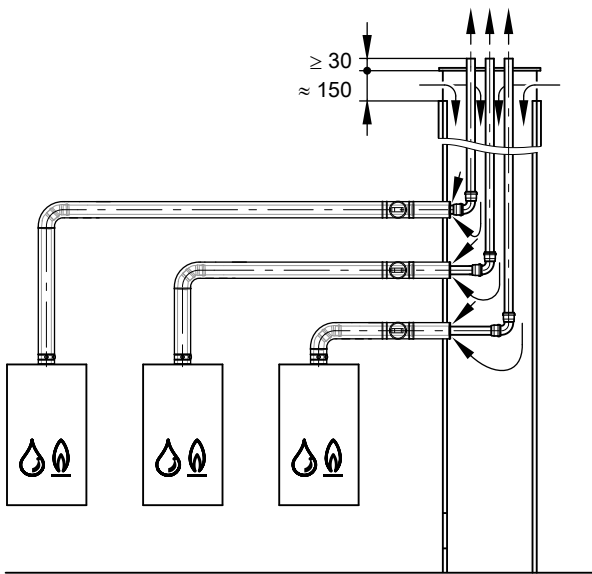


Das letzte Formstück ist bei der Montage an die Dachneigung anzupassen.

- (A) Senkrechte Koaxial-Dachdurchführung
- (B) Universal-Dachpfanne
- (C) Leichtbauschacht mit Mineralfaser-Formteilen PROMATECT®

2.8 Abgas-Zuluftsystem (AZ) aus Kunststoff (PPs) für Mehrfachdurchführung durch einen Schacht

Es besteht die Möglichkeit, mehrere Abgasleitungen in raumluftunabhängiger Betriebsweise durch einen gemeinsamen, ausreichend dimensionierten Schacht zu führen. Die Brennwertkessel Vitodens müssen dabei im gleichen Aufenthaltsraum montiert sein. Montage und Anschluss in verschiedenen Etagen oder Räumen ist aus Brandschutzgründen nicht möglich. Die Abstützung der Abgasleitungen im Schacht und die Schachtabdeckung sind bauseits fachgerecht zu erstellen. Abgas-/Zuluftbauteile vom Vitodens zum gemeinsamen Schacht siehe Seite 14.

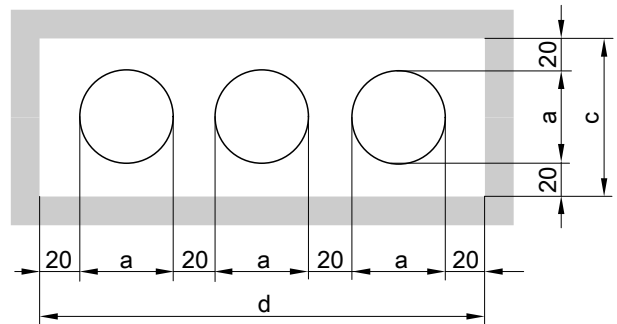
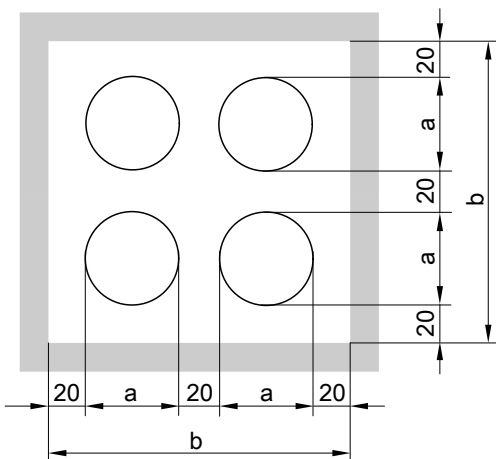


- (A) Zuluft
- (B) Abgas
- (C) Revisionsöffnung

Anordnungsbeispiele

Mindestabstände der einzelnen Abgasleitungen gemäß DIN V 18160-1:

- In quadratischen/rechteckigen Schächten: 20 mm
- In runden Schächten: 30 mm



Systemgröße Ø mm	Maß [mm]			
	a	b	c	d
60	73	206	113	299
80	94	248	134	362
100	128	316	168	464

Hinweis

Gemäß Zulassungsbescheid können auch kleinere als in der Tabelle angegebene Schachttinnenmaße zum Einsatz kommen, wenn der Funktionsnachweis nach EN 13384 dies ermöglicht.

2.9 Abgas-Zuluftsystem (Verbindungsleitung) aus Kunststoff (PPs) für Mehrfachbelegung an einem Luft-Abgassystem

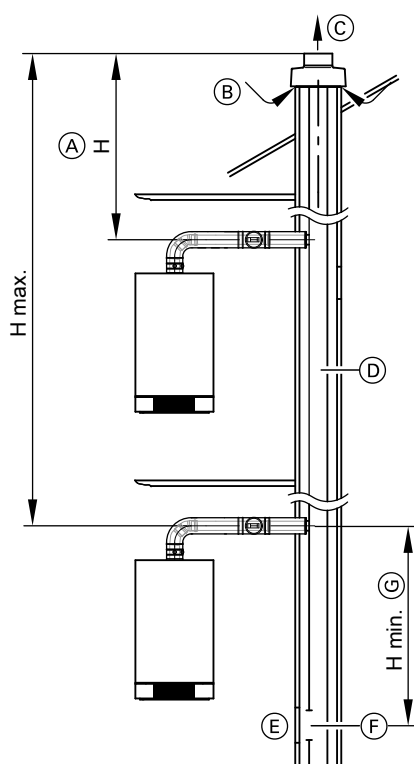
Die Vitodens Brennwertkessel erfüllen die sicherheitstechnischen Anforderungen gemäß DIN 3368-6.

Daher ist eine allgemeine bauaufsichtliche Zulassung für den Anschluss an LAS-Systeme nicht erforderlich.

Bei Anschluss von zwei Brennwertkesseln an einen Schornstein in der gleichen Etage sollten die Einführungen der Verbindungsstücke min. 300 mm voneinander entfernt angeordnet werden.

Planung und Berechnung von mehrfachbelegten LAS-Systemen werden vom jeweiligen Hersteller durchgeführt.

LAS-System-Unterdruck (Art C_{43x} gemäß CEN/TR 1749)



LAS-Systeme für Unterdruck können z. B. von folgenden Herstellern bezogen werden:

- eka Edelstahlkamin GmbH
D-95369 Untersteinach
- Jeremias
Schornstein Systeme
Opfenrieder Str. 12
D-91717 Wassertrüdingen
- Plewa-Werke GmbH
D-54662 Speicher/Eifel
- Schiedel GmbH & Co, Hauptverwaltung
Lerchenstraße 9
D-80995 München
- Wienerberger GmbH
Oldenburger Allee 26
D-30659 Hannover

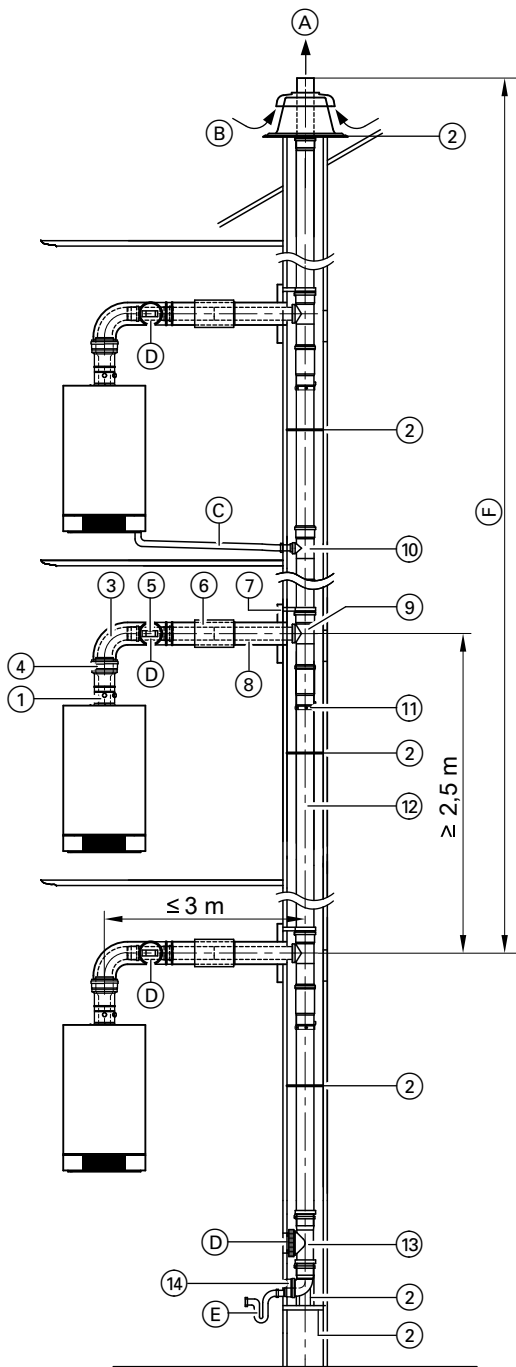
- (A) Wirksame Schornsteinhöhe bezogen auf den obersten Vitodens
- (B) Zuluft
- (C) Abgas
- (D) LAS-System (Hersteller siehe unten)
- (E) Revisionsöffnung
- (F) Druckausgleichsöffnung
- (G) Mindestabstand bei Hersteller des Abgassystems erfragen.

LAS-System-Überdruck – Mehrfachbelegung mit Vitodens 100-W, 200-W, 222-W und 222-F bis 26 kW (Art C_{43x} gemäß CEN/TR 1749)

Speziell für Vitodens 100-W, 200-W, 222-W und 222-F entwickeltes System für raumluftunabhängigen Betrieb.

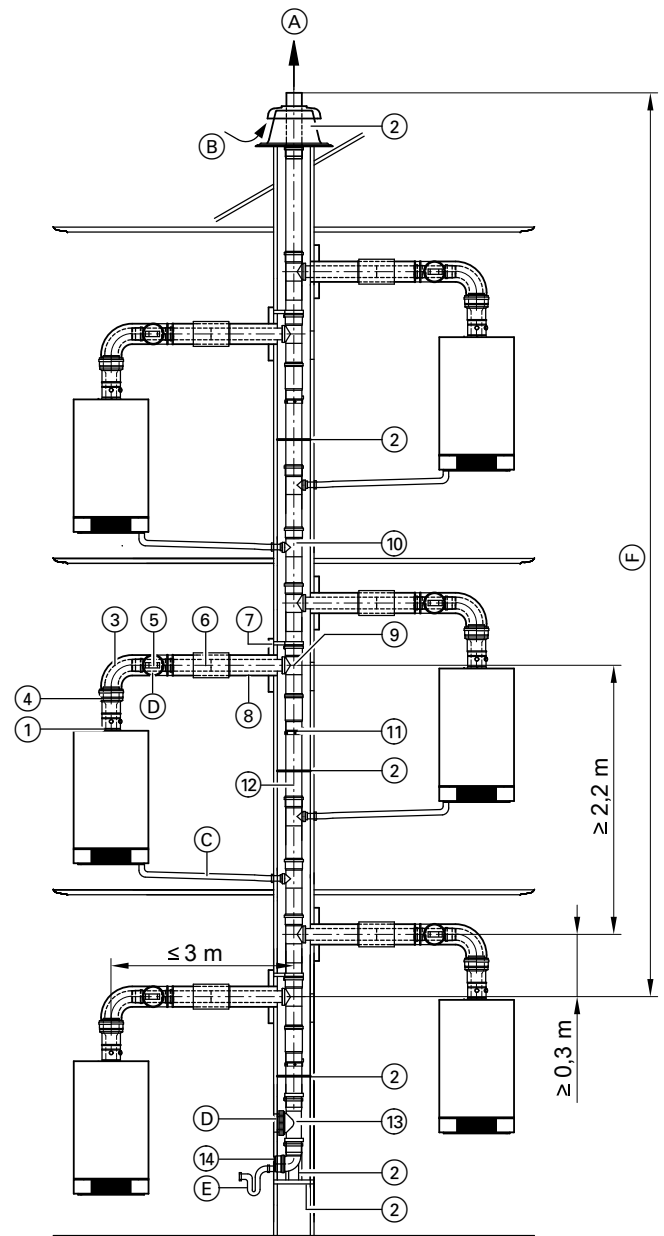
Mindest-Schachtquerschnitt:

- quadratisch 175 × 175 mm
- rund Ø 195 mm.



1 Heizkessel je Etage

- (A) Abgas
- (B) Zuluft
- (C) Ableitung Kondenswasser in die senkrechte Abgasleitung
- (D) Revisionsöffnung
- (E) Kondenswasserablauf mit Siphon
- (F) Max. Abgasleitungslänge (vertikal)



2 Heizkessel je Etage

- (A) Abgas
- (B) Zuluft
- (C) Ableitung Kondenswasser in die senkrechte Abgasleitung
- (D) Revisionsöffnung
- (E) Kondenswasserablauf mit Siphon
- (F) Max. Abgasleitungslänge (vertikal)

Planungs- und Auslegungshinweise zum abgasseitigen Anschluss (Fortsetzung)

		Systemgröße Ø mm	
①	Kesselanschluss-Stück (im Lieferumfang des Heizkessels)	80	—
	Rückströmsicherung Zum Einbau in den Heizkessel (bei Vitodens 222-F bis 26 kW) muss für jeden Heizkessel mitbestellt werden	—	—
②	Basispaket Schacht (PPs, starr) Bestehend aus: – Stützbogen – Auflageschiene – Schachtabdeckung (PPs) – Abstandhalter (3 Stück)	—	100
	Abstandhalter (3 Stück)	—	100
③	AZ-Bogen 87° (1 Stück) 45° (2 Stück) oder AZ-Revisionsbogen 87° (1 Stück)	80 80 80	— — —
④	AZ-Adapter Ø 60/100 auf Ø 80/125	80	—
⑤	AZ-Revisionsstück , gerade (1 Stück)	80	—
⑥	AZ-Schiebemuffe	80	—
	Befestigungsschelle , weiß (1 Stück) (AZ-Rohr)	80	—
⑦	Mauerblende	80	—
⑧	AZ-Rohr 1 m lang 0,5 m lang	80 80	— —

		Systemgröße Ø mm	
⑨	Anschlussbausatz Mehrfachbelegung Bestehend aus: – Kessel-Codierstecker (nur bei Vitodens 200-W, 222-W und 222-F) – Revisionsrohr Ø 100 – Abgasanschluss Ø 80 – Fixierschelle – Abstandhalter – Langmuffe Ø 100	—	100
⑩	Anschlussbausatz Kondensatablauf Bestehend aus: – Abweig 87° Ø 40 – Fixierschelle – Langmuffe Ø 100	—	100
⑪	Verbindungsschelle für jede Verbindung im Schacht notwendig	—	100
⑫	Abgasrohr 2 m lang (2 Stück à 2 m = 4 m) 2 m lang (1 Stück) 1 m lang (1 Stück) 0,5 m lang (1 Stück)	— — — —	100 100 100 100
	Abgasbogen (zum Einsatz in gezogenen Schächten) 30° (2 Stück) 15° (2 Stück)	— —	100 100
⑬	Revisionsstück , gerade (1 Stück)	—	100
⑭	Anschluss Kondenswasserablauf (exzentrisch) Reduzierung von Ø 100 mm auf Ø 40 mm	—	100

Abgasleitungslängen – Vitodens 100-W

Es können bis zu 6 Heizkessel (1 Heizkessel je Etage) mit gleicher Nenn-Wärmeleistung an ein Abgassystem angeschlossen werden. Die im Folgenden aufgeführten Abgasleitungslängen sind mit den jeweiligen CE-Zertifizierungen bestätigt. Bei Beachtung dieser Längenangaben ist keine separate Berechnung der Abgasleitungslängen erforderlich.

1 Heizkessel je Etage

Anzahl Heizkessel	2	3	4	5	6
Nenn-Wärmeleistung (kW)	Länge Abgasleitung (m)				
19	25	25	25	25	25
26	25	25	25	22	19

2 Heizkessel je Etage

Anzahl Heizkessel	2	4	6
Nenn-Wärmeleistung (kW)	Länge Abgasleitung (m)		
19	15	15	15
26	25	15	14

Abgasleitungslängen – Vitodens 200-W, 222-W und 222-F

Es können bis zu 5 Heizkessel (bzw. 4 Vitodens 200-W 3,2 - 19 kW) mit gleicher Nenn-Wärmeleistung an ein Abgassystem angeschlossen werden.

Max. Abgasleitungslänge: 15 m vertikal und 3 m horizontal (Verbindungsstück)

Diese Abgasleitungslängen sind mit den jeweiligen CE-Zertifizierungen bestätigt. Bei Beachtung dieser Längenangaben ist keine separate Berechnung der Abgasleitungslängen erforderlich.

Hinweis

Zum Betrieb in einem Abgassystem mit Mehrfachbelegung muss bei jedem Heizkessel ein besonderer Kessel-Codierstecker eingesetzt werden. Der Kessel-Codierstecker ist im Lieferumfang des jeweiligen „Anschlussbausatz Mehrfachbelegung“ enthalten.

2.10 Abgasleitung aus Kunststoff (PPs) für Durchführung durch einen Schacht – raumluftabhängige Betriebsweise (Art B gemäß CEN/TR 1749)

Für raumluftabhängigen Betrieb ist eine Abgasleitung als Verbindungsstück zwischen Vitodens und Schacht sowie zur Schachtdurchführung erforderlich.

Aufstellung nur in Räumen mit einer Zuluftöffnung mit freiem Querschnitt von min. 150 cm² bzw. 2 × 75 cm² möglich (gemäß CEN/TR 1749).

Planungs- und Auslegungshinweise zum abgasseitigen Anschluss (Fortsetzung)

Hinweis

Vitodens 200-W ab 60 kW und Mehrkesselanlagen müssen gemäß FeuVo in einem separaten Aufstellraum mit entsprechender Zuluftöffnung aufgestellt werden. Der Querschnitt muss min. 150 cm² und für jedes über 50 kW Gesamt-Nenn-Wärmeleistung hinausgehende kW 2 cm² mehr betragen. Dieser Querschnitt darf auf höchstens 2 Öffnungen aufgeteilt werden (FeuVo und CEN/TR 1749).

Das Abgassystem wird an das Kesselanschluss-Stück angeschlossen.

Die Verbrennungsluft wird über den Ringspalt des Kesselanschluss-Stücks dem Kesselaufstellraum entnommen.

Für Durchführung durch längsbelüftete Schächte oder Kanäle, die den Anforderungen an Hausschornsteine nach DIN V 18160-1 oder einer Feuerwiderstandsdauer von 90 Minuten (L90) oder einer Feuerwiderstandsdauer von 30 Minuten (L30) bei Gebäuden der Gebäudeklassen 1 und 2 entsprechen.

(A) Bei der Montage in Österreich sind die einschlägigen Sicherheitsbestimmungen der ÖVGW-TR Gas (G1) 1985, ÖVGW-TRF (G2), ÖNORM, ÖVGW, ÖVE und die landesgesetzlichen Bestimmungen einzuhalten.

Vor der Montage muss der zuständige Bezirksschornsteinfegermeister prüfen, ob der zu verwendende Schacht geeignet und für diese Verwendung zulässig ist.

Schächte, an denen vorher Öl- oder Festbrennstoffkessel angeschlossen waren, müssen durch den Schornsteinfeger gründlich gereinigt werden. Es dürfen keine Stäube aus Schwefel- und Rußrückständen auf der Innenoberfläche des Schornsteins verbleiben.

Eventuell vorhandene weitere Anschlussöffnungen sind baustoffgerecht und dicht zu verschließen.

Dies gilt nicht für erforderliche Reinigungs- und Prüföffnungen, die mit Schornsteinreinigungsverschlüssen versehen sind, für die ein Prüfzeichen erteilt ist.

Vor der Montage prüfen, ob der Schacht von oben bis unten gerade verläuft oder einen Verzug hat (ausspiegeln).

Im Fall eines Verzugs empfehlen wir den Einbau der flexiblen Abgasleitung (siehe Seite 34).

Vor Inbetriebnahme der Abgasanlage muss der zuständige Bezirksschornsteinfegermeister die Dichtheit prüfen.

Dies kann bei raumluftabhängiger Betriebsweise **nur** durch eine Druckprüfung erfolgen.

Im Aufstellraum muss mindestens eine Revisionsöffnung zur Besichtigung und Reinigung und zur Druckprüfung in die Abgasanlage eingebaut sein.

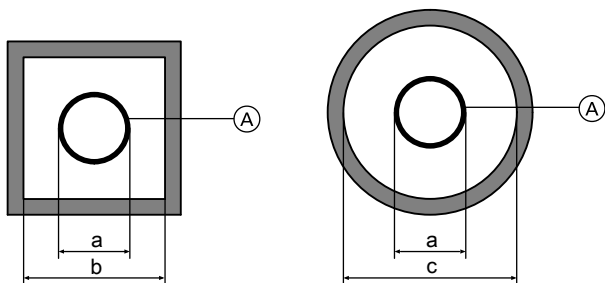
Ist die Abgasleitung nicht vom Dach aus zugänglich, muss eine weitere Revisionsöffnung hinter der Reinigungstür des Schornsteins im Dachgeschoss eingebaut werden.

Der Kondenswasserabfluss aus der Abgasleitung zum Heizkessel muss durch ein entsprechendes Gefälle von mindestens 3° gewährleistet sein.

Die Abgasanlage muss über Dach geführt werden (Dachüberstand parallel zur Dachneigung gemäß Landes-FeuVo beachten).

Es können auch andere, CE-zugelassene Abgasleitungen eingesetzt werden, wenn z. B. für größere Rohrlängen der Abgasleitung ein größerer Rohrdurchmesser erforderlich ist. Der Funktionsnachweis nach EN 13384 ist dann vom jeweiligen Hersteller der Abgasleitung zu führen.

Schachtinnenmaße



Mindest-Schachtinnenmaße

Systemgröße (A)	Außendurchmesser Muffe a Ø mm	Mindest-Schachtinnenmaß	
		b quadratisch oder rechteckig (kurze Seite) mm	c rund Ø mm
60 (starr)	73	113	133
60 (flexibel, Schachtabdeckung PPs)	72	112	132
60 (flexibel, Schachtabdeckung Metall)	87	140	147
80 (starr)	94	135	155
80 (flexibel, Schachtabdeckung PPs)	102	142	162
80 (flexibel, Schachtabdeckung Metall)	116	165	176
100 (starr)	128	170	190
100 (flexibel, Schachtabdeckung PPs)	127	167	187
100 (flexibel, Schachtabdeckung Metall)	142	182	202
125 (starr)	145	185	205
150 (starr)	184	224	244
200 (starr)	227	267	287
250 (starr)	273	313	333

Planungs- und Auslegungshinweise zum abgasseitigen Anschluss (Fortsetzung)

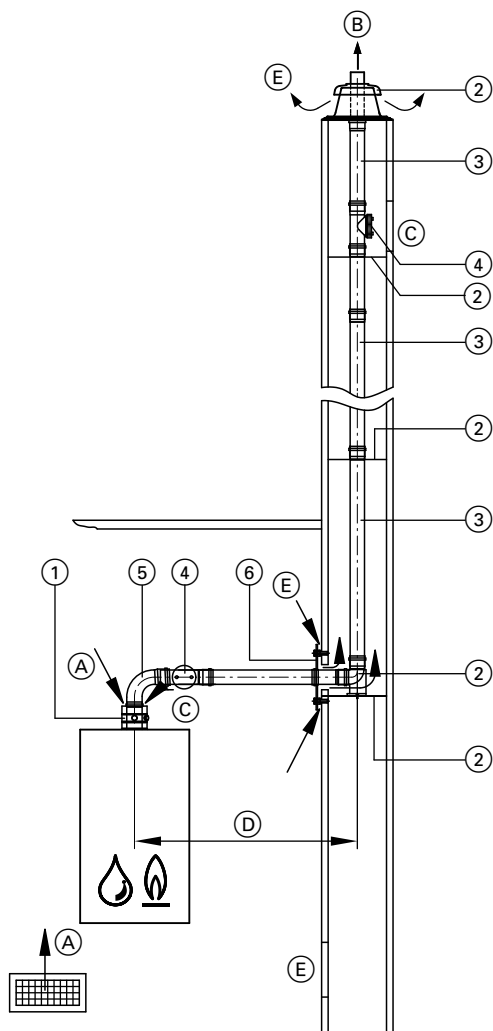
Max. Anzahl der Bögen:

- 87°: 3 Stück
- oder
- 45°: 3 Stück

oder

- 30°: 4 Stück
- oder
- 15°: 4 Stück

Abgasleitung, Systemgröße 60, 80 und 100 (Bauteile) (Art B₂₃ /B₃₃ gemäß CEN/TR 1749)



- (A) Zuluft
Zuluftöffnung Dimensionierung siehe Seite 31
- (B) Abgas
- (C) Revisionsöffnung
- (D) Verbindungsstück
- (E) Hinterlüftung

	Systemgröße Ø mm		
	60	80	100
① Kesselanschluss-Stück (im Lieferumfang des Heizkessels)			
② Basispaket Schacht (PPS, starr) Bestehend aus: – Stützbogen – Auflageschiene – Schachtabdeckung – Abstandhalter (5 Stück, max. Abstand 5 m) oder Basispaket Schacht (Metall/PPs, starr) für doppelzügige Schornsteine, ein Zug für Festbrennstoffkessel bestehend aus: – Stützbogen – Auflageschiene – Schachtabdeckung (Metall) – Endrohr (Edelstahl) – Abstandhalter (5 Stück, max. Abstand 5 m)	60	80	100
Abstandhalter (3 Stück, max. Abstand 5 m)	60	80	100
③ Abgasrohr 1,95 m lang (2 Stück à 1,95 m = 3,9 m) 1,95 m lang (1 Stück) 1 m lang (1 Stück) 0,5 m lang (1 Stück)	60	80	100
④ Revisionsstück, gerade (1 Stück)	60	80	100
⑤ Abgasbogen 87° (1 Stück) 45° (2 Stück) oder Revisions-T-Stück 87° (1 Stück) oder Revisionsbogen 87° (1 Stück)	60	80	100
⑥ Belüftungsblende (1 Stück)	60	80	100
Abgasbogen (zum Einsatz in gezogenen Schächten) 30° (2 Stück) 15° (2 Stück)	60	80	100
Edelstahl-Verlängerung , 380 mm lang für Schachtabdeckung, Basispaket Schacht (Metall/PPs, starr)	60	80	100
Erweiterung – Ø 60 mm auf Ø 80 mm – Ø 80 mm auf Ø 100 mm	60	80	100

Max. Gesamtlänge der Abgasleitung

Vitodens 100-W

Nenn-Wärmeleistungsbereich	kW	19	26
max. Länge - Systemgröße 60	m	15	15
max. Länge - Systemgröße 80	m	20	20

Planungs- und Auslegungshinweise zum abgasseitigen Anschluss (Fortsetzung)

Vitodens 200-W, 222-F, 222-W, 242-F und Vitosolar 300-F mit Vitodens 200-W

Nenn-Wärmeleistungsbereich	kW	3,2–13	3,2–19	5,2–26	5,2–35
max. Länge - Systemgröße 60	m	20	20	20	15
max. Länge - Systemgröße 80	m	25 ^{*1}	25 ^{*1}	25 ^{*1}	25 ^{*1}

Vitodens 200-W, ab 45 kW

Nenn-Wärmeleistungsbereich	kW	17,0–45	17,0–60	30,0–80	30,0–100,0	32,0–125	32,0–150
max. Länge - Systemgröße 80	m	20	15	—	—	—	—
max. Länge - Systemgröße 100	m	25 ^{*1}	20 ^{*1}	20	20	20	20

Vitodens 300-W, 333-F, 343-F und Vitosolar 300-F mit Vitodens 300-W

Nenn-Wärmeleistungsbereich	kW	1,9–11	1,9–19	4,0–26	4,0–35
max. Länge - Systemgröße 60	m	15	15	15	11
max. Länge - Systemgröße 80	m	17 ^{*1}	17 ^{*1}	20 ^{*1}	15 ^{*1}

Bei den max. Längen der Abgasleitung sind folgende Bauteile berücksichtigt:

- Verbindungsrohr (D) 0,5 m lang.
- 1 Bogen 87° und 1 Stützbogen 87°
oder
- 2 Bogen 45° und 1 Stützbogen 87°

- Bogen 45°: 0,3 m
- Bogen 87°: 0,5 m
- Revisions-T-Stück: 0,3 m

Hinweis

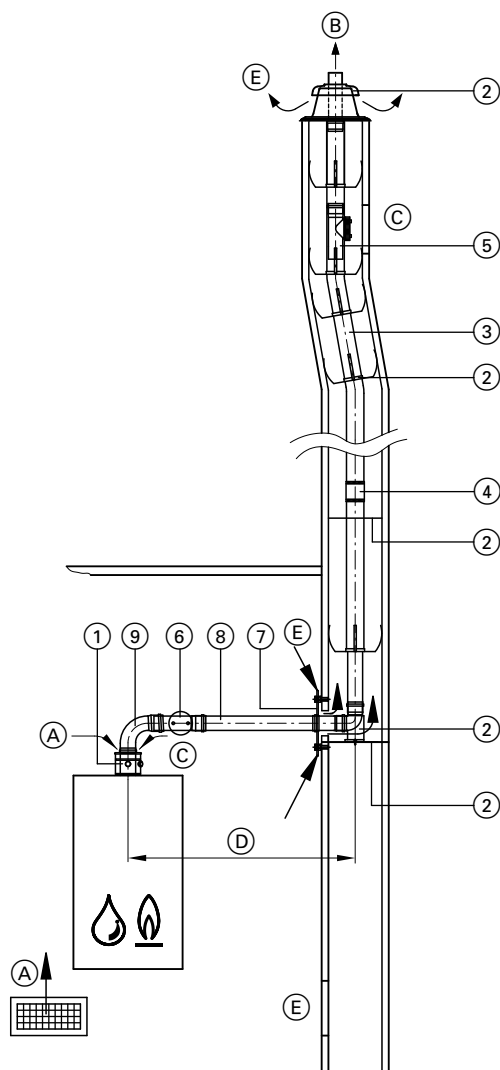
Die Vorgaben zu den Schachtinnenmaßen (siehe Seite 31) beachten.

Weitere Bögen, T-Stücke und Längenelemente sind mit folgenden Werten von der maximalen Länge abzuziehen:

- Verbindungsrohr 0,5 m lang: 0,5 m
- Verbindungsrohr 1 m lang: 1 m

Planungs- und Auslegungshinweise zum abgasseitigen Anschluss (Fortsetzung)

Abgasleitung, flexibel, Systemgröße 60, 80 und 100 (Bauteile) (Art B₂₃ gemäß CEN/TR 1749)



- (A) Zuluft
Zuluftöffnung, min. 150 cm² bzw. 2 × 75 cm²
- (B) Abgas
- (C) Revisionsöffnung
- (D) Verbindungsstück
- (E) Hinterlüftung

Hinweis

Die flexible Abgasleitung darf max. in einem Winkel von 45° zur Senkrechten verlegt werden.

	Systemgröße Ø mm		
	60	80	100
① Kesselanschluss-Stück (im Lieferumfang des Heizkessels)	60	80	100
② Basispaket Schacht (PPs, flexibel) Bestehend aus: – Stützbogen – Auflageschiene – Schachtabdeckung – Abstandhalter (5 Stück, max. Abstand 2 m)	60	80	100
Basispaket Schacht (Metall/PPs, flexibel) für doppelzügige Schornsteine, ein Zug für Festbrennstoffkessel Bestehend aus: – Stützbogen – Auflageschiene – Schachtabdeckung (Metall) – Endrohr (Edelstahl) – Abstandhalter (5 Stück, max. Abstand 2 m)	60	80	100
Abstandhalter (5 Stück, max. Abstand 2 m)	60	80	100
③ Abgasrohr, flexibel , auf Rolle 12,5 oder 25 m	60	80	100
④ Verbindungsstück zur Verbindung der Restlängen des flexiblen Abgasrohrs	60	80	100
⑤ Revisionsstück , gerade zum Einbau in das flexible Abgasrohr Einziehhilfe mit 25 m Seil	60	80	100
⑥ Revisionsstück , gerade (1 Stück)	60	80	100
⑦ Belüftungsblende (1 Stück)	60	80	100
⑧ Abgasrohr 1 m lang (1 Stück) 0,5 m lang (1 Stück)	60	80	100
⑨ Abgasbogen 87° (1 Stück) 45° (2 Stück) oder Revisions-T-Stück 87° (1 Stück) oder Revisionsbogen 87° (1 Stück)	60	80	80
Edelstahl-Verlängerung , 380 mm lang für Schachtabdeckung, Basispaket Schacht (Metall/PPs, flexibel)	60	80	100
Erweiterung – Ø 60 mm auf Ø 80 mm – Ø 80 mm auf Ø 100 mm	60 –	80 80	– 100

Max. Gesamtlänge der Abgasleitung

Vitodens 100-W

Nenn-Wärmeleistungsbereich	kW	19	26
max. Länge - Systemgröße 80	m	20	20

Vitodens 200-W, 222-F, 222-W, 242-F und Vitosolar 300-F mit Vitodens 200-W

Nenn-Wärmeleistungsbereich	kW	3,2–13	3,2–19	5,2–26	5,2–35
max. Länge - Systemgröße 60	m	18	18	—	—
max. Länge - Systemgröße 80	m	25*1	25*1	25*1	25*1

*1 Alternative Systemgröße. AZ- Adapter muss mitbestellt werden.

Planungs- und Auslegungshinweise zum abgasseitigen Anschluss (Fortsetzung)

Vitodens 200-W, ab 45 kW

Nenn-Wärmeleistungsbereich	kW	17,0–45	17,0–60	30,0–80	30,0–100	32,0–125	32,0–150
max. Länge - Systemgröße 80	m	20	15	—	—	—	—
max. Länge - Systemgröße 100	m	22 ^{*1}	17 ^{*1}	20	20	20	20

Vitodens 300-W, 333-F, 343-F und Vitosolar 300-F mit Vitodens 300-W

Nenn-Wärmeleistungsbereich	kW	1,9–11	1,9–19	4,0–26	4,0–35
max. Länge - Systemgröße 60	m	14	14	—	—
max. Länge - Systemgröße 80	m	16 ^{*1}	16 ^{*1}	18 ^{*1}	13 ^{*1}

Bei den max. Längen der Abgasleitung sind folgende Bauteile berücksichtigt:

- Verbindungsrohr (D) 0,5 m lang.
- 1 Bogen 87° und 1 Stützbogen 87°
oder
- 2 Bogen 45° und 1 Stützbogen 87°

- Bogen 45°: 0,3 m
- Bogen 87°: 0,5 m
- Revisions-T-Stück: 0,3 m

Hinweis

Die Vorgaben zu den Schachtinnenmaßen (siehe Seite 31) beachten.

Weitere Bögen, T-Stücke und Längenelemente sind mit folgenden Werten von der maximalen Länge abzuziehen:

- Verbindungsrohr 0,5 m lang: 0,5 m
- Verbindungsrohr 1 m lang: 1 m

Sonderbauart: raumluftabhängige Betriebsweise mit Verbrennungsluftzufuhr über Raumluft-Verbund für Vitodens bis 35 kW (Art B₃₃ gemäß CEN/TR 1749)

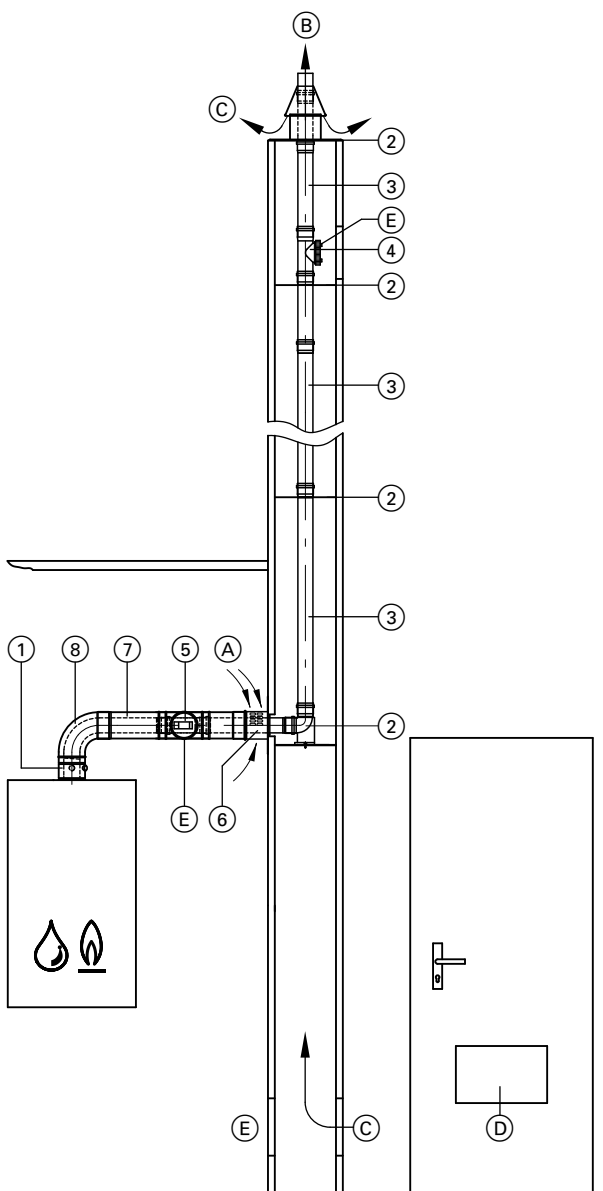
Der Vitodens kann auch in Aufenthaltsräumen montiert und in raumluftabhängiger Betriebsweise betrieben werden, wenn folgende Bedingungen erfüllt sind:

- Das Verbindungsstück zum Schacht ist im Abgas-Zuluftsystem (AZ) ausgeführt und die Verbrennungsluft wird über eine Öffnung direkt an der Einmündung in den Schornstein aus dem Raum entnommen (Raumluftverbund-Wandblende siehe Seite 48).
- Im Raum muss eine gemäß den Vorgaben der CEN/TR 1749 ausreichende Verbrennungsluftzufuhr durch Verbrennungsluftverbund sichergestellt sein:
 - Mindestrauminhalt der im Luftverbund zusammengeschlossenen Räume, 4 m³ je kW Nenn-Wärmeleistung
 - Öffnungen in den Verbindungsstücken min. 150 cm²

Für die Schachtdurchführung gelten die gleichen Bedingungen wie bei dem Abgassystem für Durchführung durch einen Schacht auf Seite 30.

Ermittlung der max. Gesamtlänge der Abgasleitung siehe Seite 32.

Planungs- und Auslegungshinweise zum abgasseitigen Anschluss (Fortsetzung)



- (A) Zuluft
- (B) Abgas
- (C) Hinterlüftung
- (D) Öffnung für den Raumluf-Verbund (min. 150 cm²)
- (E) Revisionsöffnung

	Systemgröße Ø mm	
	60	80
① Kesselanschluss-Stück (im Lieferumfang des Heizkessels)	60	80
② Basispaket Schacht (PPs, starr) Bestehend aus: – Stützbogen – Auflageschiene – Schachtabdeckung – Abstandhalter (5 Stück, max. Abstand 5 m) oder Basispaket Schacht (Metall/PPs, starr) für doppelzügige Schornsteine, ein Zug für Festbrennstoffkessel bestehend aus: – Stützbogen – Auflageschiene – Schachtabdeckung (Metall) – Endrohr (Edelstahl) – Abstandhalter (5 Stück, max. Abstand 5 m)	60	80
Abstandhalter (3 Stück, max. Abstand 5 m)	60	80
③ Abgasrohr 1,95 m lang (2 Stück à 1,95 m = 3,9 m) 1,95 m lang (1 Stück) 1 m lang (1 Stück) 0,5 m lang (1 Stück)	60 60 60 60	80 80 80 80
Abgasbogen (zum Einsatz in gezogenen Schächten) 30° (2 Stück) 15° (2 Stück)	60	80
④ Revisionsstück , gerade (1 Stück)	60	80
⑤ AZ-Revisionsstück , gerade (1 Stück)	60	80
⑥ AZ-Raumlufverbund-Wandblende Ø 80/125 mm (Art B ₃₃ nach CEN/TR 1749)	60	80
⑦ AZ-Rohr 1 m lang 0,5 m lang	60	80
⑧ Abgasbogen 87° (1 Stück) 45° (2 Stück) oder AZ-Revisionsbogen , 87° (1 Stück)	60	80
Edelstahl-Verlängerung , 380 mm lang für Schachtabdeckung, Basispaket Schacht (Metall/PPs, starr)	60	80

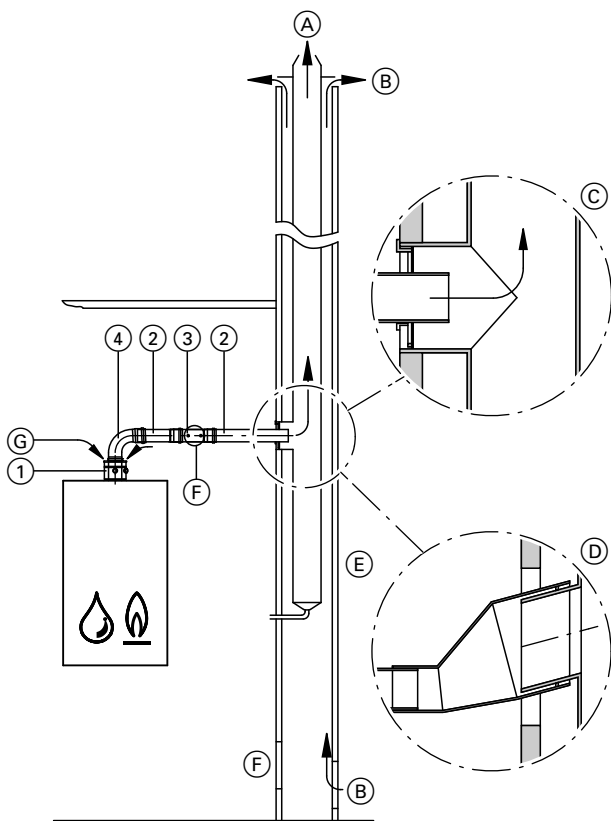
Anschluss mit Abgasleitung aus Kunststoff (PPs) an einen feuchteunempfindlichen Schornstein (FU-Schornstein-Unterdruck) (Art B_{23x} gemäß CEN/TR 1749)

An feuchtigkeitsunempfindliche Schornsteine nach EN 13384 dürfen Brennwertkessel Vitodens angeschlossen werden, wenn vom Schornsteinhersteller die Eignung aufgrund der angegebenen Abgaswerte unter Berücksichtigung der örtlichen Gegebenheiten (z. B. Heizwasser-Rücklauf Temperatur, Ausführung des Verbindungsstücks usw.) nachgewiesen wird.

Als Verbindungsstück muss eine baurechtlich zugelassene, feuchteunempfindliche Abgasleitung eingesetzt werden. Hierzu kann das Abgassystem aus Kunststoff (PPs) im Zubehör zum Vitodens verwendet werden. Der Kondenswasserabfluss aus der Abgasleitung zum Heizkessel muss durch ein entsprechendes Gefälle von mindestens 3° gewährleistet sein.

Das Übergangsstück von der Abgasleitung auf den FU-Schornstein muss vom Hersteller des Schornsteins bezogen werden.

Planungs- und Auslegungshinweise zum abgasseitigen Anschluss (Fortsetzung)



- (A) Abgas
- (B) Hinterlüftung
- (C) Z. B: Steckadapter Fa. Schiedel, Fa. Wienerberger
- (D) Z. B: Steckadapter Fa. Plewa
- (E) FU-Schornstein
- (F) Revisionsöffnung
- (G) Zuluft

		Systemgröße Ø mm		
①	Kesselanschluss-Stück (im Lieferumfang des Heizkessels)	60	80	100
②	Abgasrohr			
	1,95 m lang (2 Stück à 1,95 m = 3,9 m)	60	80	100
	1,95 m lang (1 Stück)	60	80	100
	1 m lang (1 Stück)	60	80	100
	0,5 m lang (1 Stück)	60	80	100
③	Revisionsstück, gerade (1 Stück)	60	80	100
④	Abgasbogen			
	87° (1 Stück)	60	80	100
	oder			
	Revisions-T-Stück			
	87° (1 Stück)	60	80	—
	oder			
	Revisionsbogen			
	87° (1 Stück)	—	—	100

Mehrkesselanlagen mit Abgassystemen im Überdruck (raumlufthängiger Betrieb)

Vitodens 100-W, Vitodens 200-W, Vitodens 222-W und 222-F

Es können max. 4 Gas-Brennwertkessel, 13 bis 150 kW mit gleicher Nenn-Wärmeleistung an einer gemeinsamen Abgasleitung im Überdruck angeschlossen werden. Die max. Leistung beträgt 600 kW. Die Mehrkesselanlagen Vitodens 100-W, 200-W, 222-W und 222-F mit gemeinsamen Abgassystemen im Überdruck sind für den raumlufthängigen Betrieb (Art B) vorgesehen.

Anforderungen zur Aufstellung

Verbrennungsluftöffnungen

Gasgeräte mit einer Gesamt-Nenn-Wärmeleistung von mehr als 50 kW müssen ins Freie führende Verbrennungsluftöffnungen haben. Der Querschnitt muss min. 150 cm² und für jedes über 50 kW Gesamt-Nenn-Wärmeleistung hinausgehende kW 2 cm² mehr betragen. Dieser Querschnitt darf auf höchstens 2 Öffnungen aufgeteilt werden (bitte FeuVo und CEN/TR 1749 beachten).

Beispiel:

Vitodens 200-W, 3 × 80 kW
 Gesamt-Nenn-Wärmeleistung 240 kW
 $150 \text{ cm}^2 + ((240 \text{ kW} - 50 \text{ kW}) \times 2 \text{ cm}^2/\text{kW}) = 530 \text{ cm}^2$
 oder $2 \times 265 \text{ cm}^2$.
 Die Verbrennungsluftöffnungen müssen min. 530 cm² oder 2 × 265 cm² groß sein.

Montageabstände

Für eine einfache Montage empfehlen wir einen Abstand von ca. 100 bis 150 mm zwischen den Gas-Brennwertgeräten. Bei Mehrkesselanlagen Vitodens 200-W, 45 bis 150 kW, in Verbindung mit hydraulischer Kaskade muss der Abstand 100 mm betragen.

Abgasrückströmsicherung

Die Abgasrückströmsicherung wird in den Heizkessel (Mischkanal) eingebaut (Vitodens bis 35 kW). Bei Vitodens 200-W ab 45 kW ist die Abgasrückströmsicherung bereits im Auslieferungszustand eingebaut.

Die Membran der Abgasrückströmsicherung wird bei dem im Betrieb befindlichen Heizkessel durch den Überdruck des drehzahlregulierten Gebläses angehoben und gibt damit den Weg im Mischkanal des Heizkessels frei.

Bei den nicht in Betrieb befindlichen Heizkesseln verschließt die Abgasrückströmsicherung den Mischkanal und verhindert damit eine Rückströmung des Abgases in den Heizkessel.

Zulassung

Die Gas-Brennwertkessel Vitodens 100-W, Vitodens 111-W, Vitodens 200-W, Vitodens 222-W und 222-F sind zusammen mit der Abgasanlage geprüft und zertifiziert. Die Abgasleitung ist CE-zertifiziert.

Planungs- und Auslegungshinweise zum abgasseitigen Anschluss (Fortsetzung)

Revisionsöffnung

Nach FeuVo ist der Einbau einer Revisionsöffnung im Aufstellraum Vorschrift.

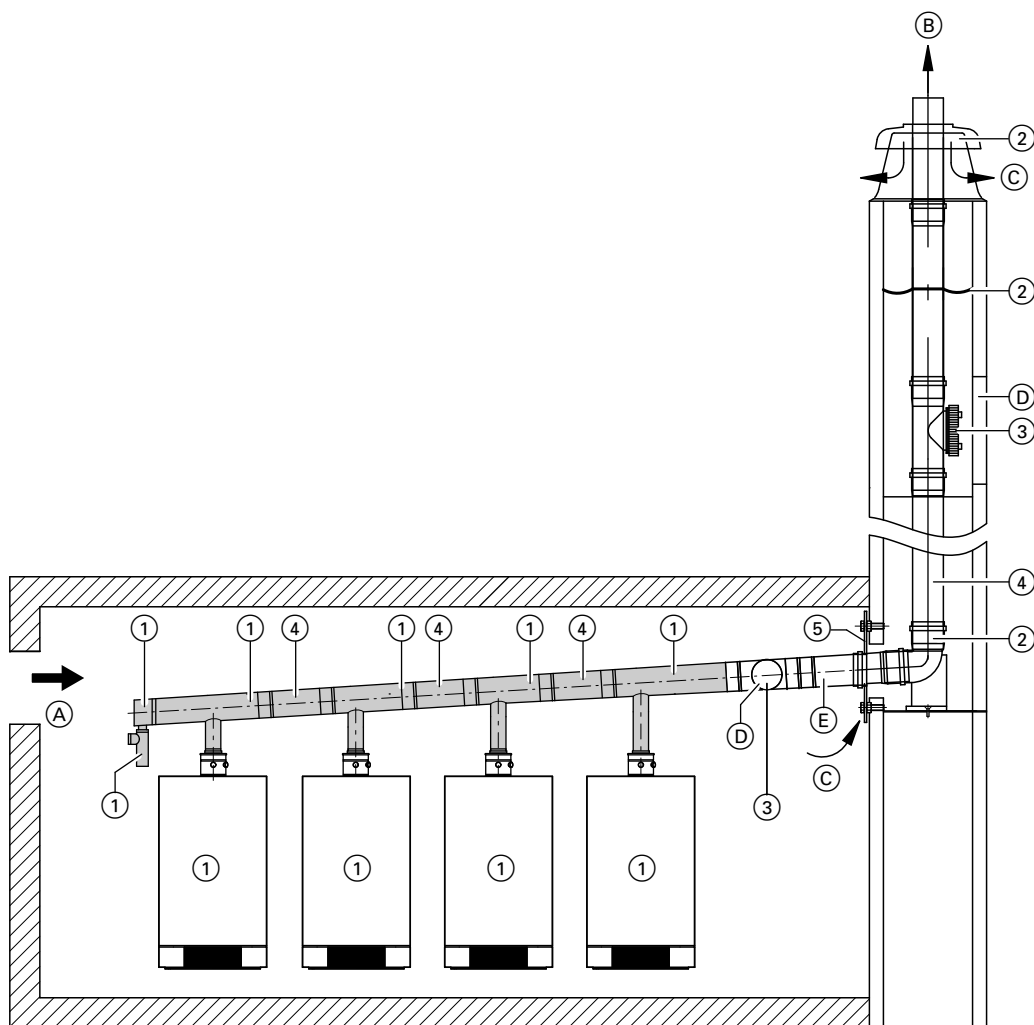
Eine Revisionsöffnung entsprechend dem gewählten Abgasrohrdurchmesser verwenden.

Bauteile und Leitungslängen

Heizkessel bis 35 kW

- Vitodens 100-W
- Vitodens 200-W

- Vitodens 222-W
- Vitodens 222-F



- (A) Zuluft
- (B) Abgas
- (C) Hinterlüftung

- (D) Revisionsöffnung
- (E) Verbindungsleitung

Lieferumfang Abgaskaskade:

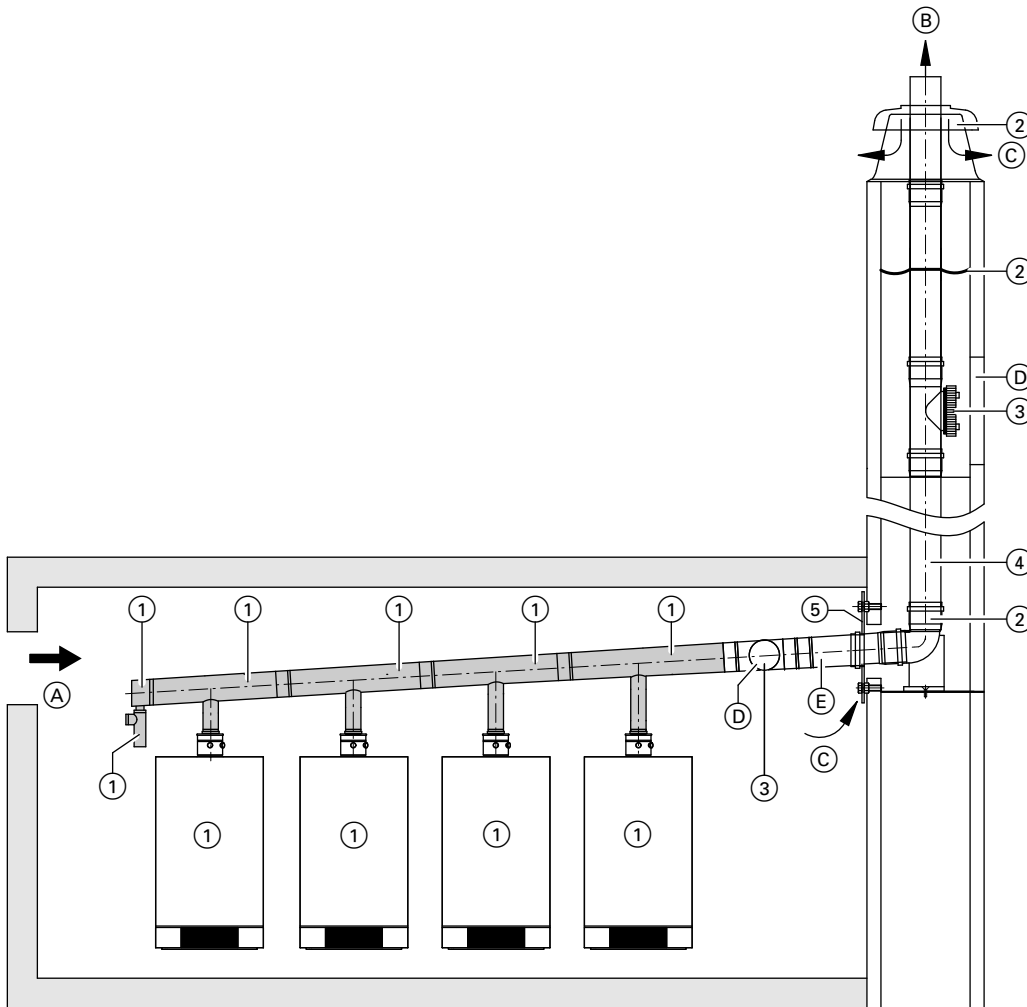
- | | |
|---|--|
| ① | Abgaskaskade Ø 100 oder 150 mm
– Rückströmsicherung für jeden Heizkessel
– Abgassammelleitung
– Endstück mit Siphon und Kondenswasserschlauch |
| ② | Basispaket Schacht Ø 100 oder 150 mm
bestehend aus:
– Stützbogen
– Auflageschiene
– Schachtabdeckung
– Abstandhalter (3 Stück, max. Abstand 5 m) |

- | | |
|---|---|
| ③ | Revisionsstück Ø 100 oder 150 mm |
| ④ | Abgasrohr Ø 100 oder 150 mm
2 m lang (2 Stück = 4 m lang)
2 m lang (1 Stück)
1 m lang (1 Stück)
0,5 m lang (1 Stück) |
| ⑤ | Belüftungsblende Ø 100 oder 150 mm |

Das Revisionsstück und die weiteren Abgas-Zubehörteile sind auf die Anlage bezogen zu bestellen.

Planungs- und Auslegungshinweise zum abgasseitigen Anschluss (Fortsetzung)

Vitodens 200-W ab 45 kW



Vitodens 200-W, 45 bis 150 kW

- (A) Zuluft
- (B) Abgas
- (C) Hinterlüftung

- (D) Revisionsöffnung
- (E) Verbindungsleitung

Lieferumfang Abgaskaskade:

- (1) **Abgaskaskade** Ø 150, 200 oder 250 mm
 - Rückströmsicherung (im Auslieferungszustand im Heizkessel eingebaut)
 - Abgassammelleitung
 - Endstück mit Siphon und Kondenswasserschlauch

Weiteres Zubehör (ab Ø 200 mm siehe Preisliste Vitocrossal 300):

- (2) **Basispaket Schacht** Ø 150, 200 oder 250 mm bestehend aus:
 - Stützbogen
 - Auflageschiene
 - Schachtabdeckung
 - Abstandhalter (3 Stück, max. Abstand 5 m)

- (3) **Revisionsstück** Ø 150, 200 oder 250 mm

- (4) **Abgasrohr** Ø 150, 200 oder 250 mm
 - 2 m lang (2 Stück = 4 m lang)
 - 2 m lang (1 Stück)
 - 1 m lang (1 Stück)
 - 0,5 m lang (1 Stück)

- (5) **Belüftungsblende** Ø 150, 200 oder 250 mm

Das Revisionsstück und die weiteren Abgas-Zubehöerteile sind auf die Anlage bezogen zu bestellen (Ø 200 und 250 mm siehe Preisliste Abgassystem für Vitocrossal).

Max. Gesamtlänge der Abgasleitung

Vitodens 100-W in Reihenaufstellung

Nenn-Wärmeleistung	kW	2 x 19	3 x 19	4 x 19	2 x 26	3 x 26	4 x 26
Nenn-Wärmeleistung (gesamt)	kW	38	57	76	52	78	104
Max. Gesamtlänge der Abgasleitung - Systemgröße 100 mm	m	25	25	25	25	25	23

5369 028

Planungs- und Auslegungshinweise zum abgasseitigen Anschluss (Fortsetzung)

Vitodens 200-W, 222-W und 222-F bis 35 kW in Reihenaufstellung

Nenn-Wärmeleistung	kW	2 x 19	3 x 19	4 x 19	2 x 26	3 x 26	4 x 26	2 x 35	3 x 35	4 x 35
Nenn-Wärmeleistung (gesamt)	kW	38	57	76	52	78	104	70	105	140
Max. Gesamtlänge der Abgasleitung										
- Systemgröße 100 mm ohne Kessel-Codierstecker Abgaskaskade	m	25	14	5	25	7	2	—	—	—
- Systemgröße 100 mm mit Kessel-Codierstecker Abgaskaskade	m	—	25	25	25	25	25	—	—	—
- Systemgröße 150 mm ohne Kessel-Codierstecker Abgaskaskade	m	25	25	25	25	25	23	25	25	15
- Systemgröße 150 mm mit Kessel-Codierstecker Abgaskaskade	m	—	—	—	—	—	25	—	—	—

Vitodens 200-W ab 45 kW in Reihenaufstellung

Nenn-Wärmeleistung	kW	2 x 45/60	2 x 80/100	2 x 125/150	3 x 45/60	3 x 80/100	3 x 125/150	4 x 45/60	4 x 80/100	4 x 125/150
Nenn-Wärmeleistung (gesamt)	kW	90/120	160/210	250/300	135/180	240/300	375/450	180/240	320/400	500/600
Max. Länge der waagerechten Verbindungsleitung (zwischen Abgassammelleitung und Schacht)										
- Systemgröße 150 mm	m	4	—	—	4	—	—	—	—	—
- Systemgröße 200 mm	m	—	4	—	—	4	—	4	4	—
- Systemgröße 250 mm	m	—	—	4	—	—	4	—	—	4
Max. Leitungslänge im Schacht										
- Systemgröße 150 mm	m	26	—	—	26	—	—	—	—	—
- Systemgröße 200 mm	m	—	26	—	—	26	—	26	26	—
- Systemgröße 250 mm	m	—	—	26	—	—	26	—	—	12
Max. Gesamtlänge der Abgasleitung										
- Systemgröße 150 mm	m	30	—	—	30	—	—	—	—	—
- Systemgröße 200 mm	m	—	30	—	—	30	—	30	30	—
- Systemgröße 250 mm	m	—	—	30	—	—	30	—	—	16

Vitodens 200-W ab 45 kW in Blockaufstellung

Nenn-Wärmeleistung	kW	4 x 45	4 x 60	4 x 80	4 x 100
Nenn-Wärmeleistung (gesamt)	kW	180	240	320	400
Max. Länge der waagerechten Verbindungsleitung (zwischen Abgassammelleitung und Schacht)					
- Systemgröße 200 mm	m	4	4	—	—
- Systemgröße 250 mm	m	—	—	4	4
Max. Leitungslänge im Schacht					
- Systemgröße 200 mm	m	26	26	—	—
- Systemgröße 250 mm	m	—	—	26	26
Max. Gesamtlänge der Abgasleitung					
- Systemgröße 200 mm	m	30	30	—	—
- Systemgröße 250 mm	m	—	—	30	30

Hinweis

Für die Berechnung der Abgasanlage sind die Abgaskennwerte der Einzelkessel übertragbar (siehe Planungsanleitung Vitodens).

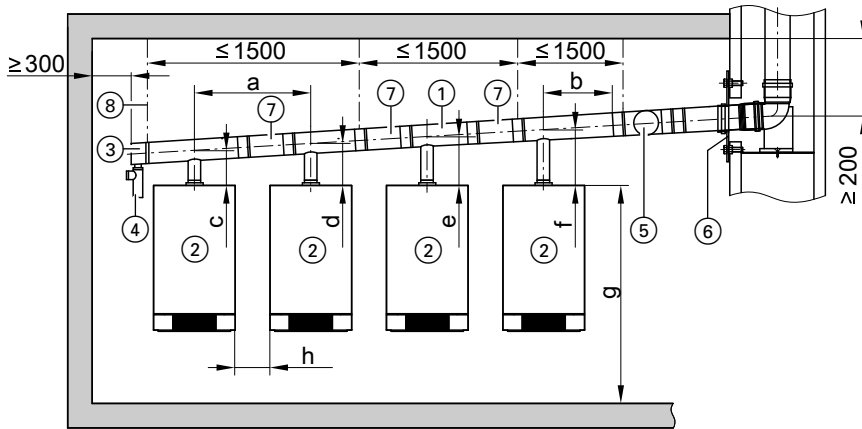
Die Druckverluste der Abgarrückströmsicherung sind bereits berücksichtigt, und müssen bei der Berechnung nicht mehr herangezogen werden.

Der max. Betriebsdruck nach DVGW G 635 bleibt unberücksichtigt.

Planungs- und Auslegungshinweise zum abgasseitigen Anschluss (Fortsetzung)

Aufstellung und Abmessungen

Reihenaufstellung — 2 bis 4 Heizkessel bis 35 kW



- | | |
|------------------------------------|--|
| ① Abgassammelleitung | ⑥ Belüftungsblende |
| ② Rückströmsicherung | ⑦ Verlängerung Abgassammelleitung (nur bei Vitodens 222-F und 222-W) |
| ③ Endstück mit Kondenswasserablauf | ⑧ Aufhängungen mit geeignetem Befestigungsmaterial |
| ④ Siphon mit Schlauch | |
| ⑤ Revisionsstück | |

Hinweis

- Bei Vitodens 200-W, 222-F und 222-W bis 35 kW wird die Rückströmsicherung ② (Zubehör) in den Heizkessel eingebaut.
- Bei Vitodens 222-W muss bei Schachtposition links zusätzlich vor dem Endstück mit Kondenswasserablauf ③ eine Verlängerung der Abgassammelleitung ⑦ eingefügt werden.

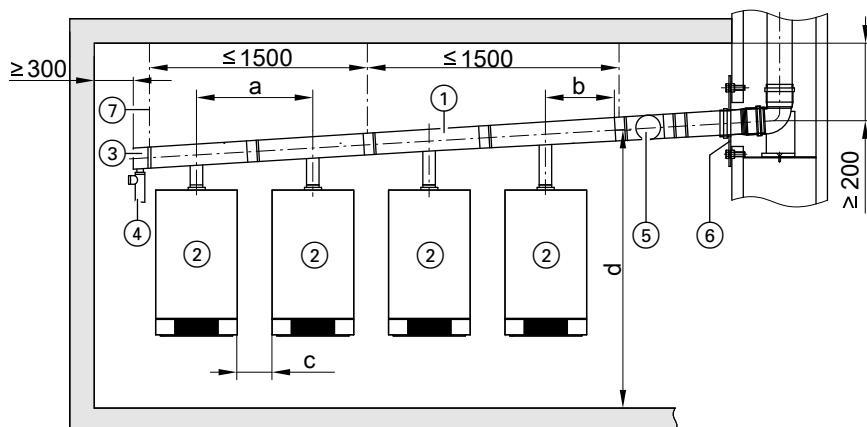
Sammelleitung Ø mm	a mm	b mm	c mm	d mm	e mm	f mm	g*2 mm	h mm
100								
– Vitodens 100-W	580	280	153	183	213	243	1700	180
– Vitodens 200-W bis 26 kW	580	280	153	183	213	243	1700	130
– Vitodens 222-W	700	280	133	170	207	244	1700	100
– Vitodens 222-F	700	280	133	170	207	244	1700	100
150								
– Vitodens 200-W bis 35 kW	580	215	255	285	315	345	1700	130
– Vitodens 222-W	700	215	234	271	308	345	1700	100
– Vitodens 222-F	700	215	221	258	295	332	—	100

Die Abgassammelleitung muss mit einem Gefälle von min. 3 ° verlegt werden.

Die vertikalen Rohre müssen entsprechend gekürzt werden.

Planungs- und Auslegungshinweise zum abgasseitigen Anschluss (Fortsetzung)

Reihenaufstellung — 2 bis 4 Heizkessel ab 45 kW



- ① Abgassammelleitung Ø 150, 200 oder 250 mm
- ② Rückströmsicherung (eingebaut)
- ③ Endstück mit Kondenswasserablauf
- ④ Siphon mit Schlauch
- ⑤ Revisionsstück Ø 150, 200 oder 250 mm
- ⑥ Belüftungsblende
- ⑦ Aufhängungen mit geeignetem Befestigungsmaterial

Hinweis

Bei Vitodens 200-W ab 45 kW ist die Rückströmsicherung ② im Auslieferungszustand in den Heizkessel eingebaut.

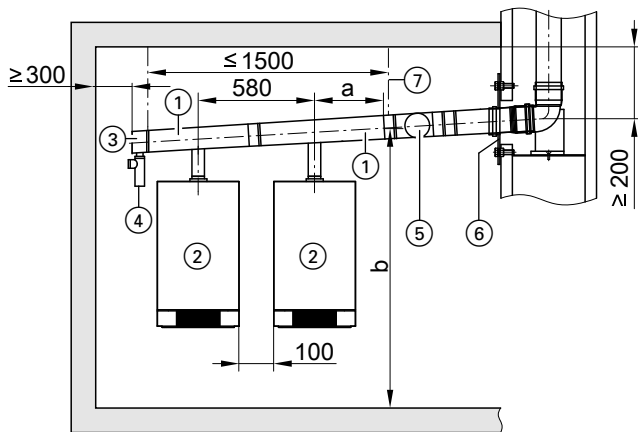
Sammelleitung Ø mm	a mm	b mm	c mm	d mm	d mm	d mm
Anzahl Heizkessel				2	3	4
150						
– Vitodens 200-W, 45 - 60 kW	580	215	100	1956	1986	–
200						
– Vitodens 200-W, 45 - 60 kW	580	404	100	–	–	2038
– Vitodens 200-W, 80 - 100 kW	580	404	100	2052	2082	2113
250						
– Vitodens 200-W, 125 - 150 kW	580	404	100	2257	2294	2331

Die Abgassammelleitung muss mit einem Gefälle von min. 3 ° verlegt werden.

Die Kesselanschlüsse müssen entsprechend gekürzt werden.

Planungs- und Auslegungshinweise zum abgasseitigen Anschluss (Fortsetzung)

Blockmontage Vitodens 45 - 100 kW



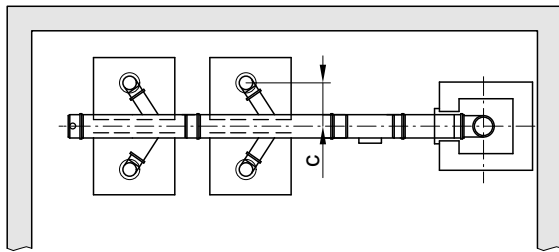
Hinweis

Rückströmsicherung ② ist im Auslieferungszustand in den Heizkessel eingebaut.

Sammelleitung Ø mm	a mm	b mm	c mm
200	502	1980	352
250	532	2069	422

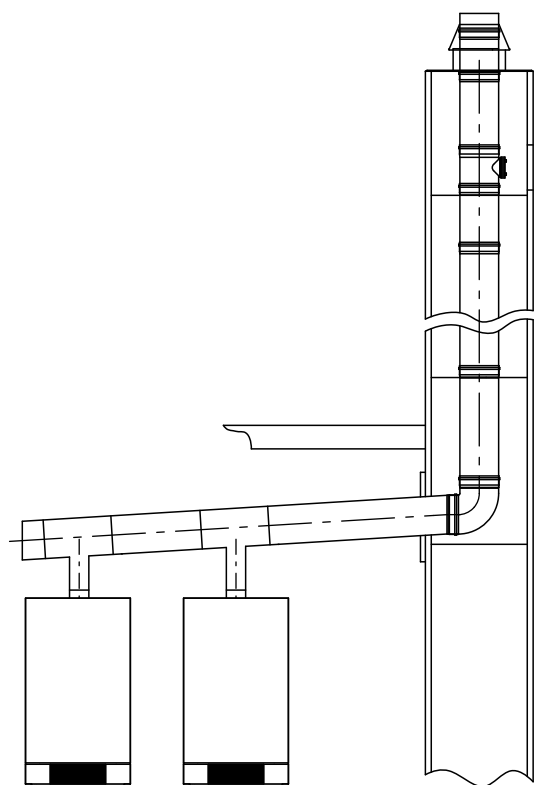
Die Abgassammelleitung muss mit einem Gefälle von min. 3 ° verlegt werden.

Die Umlenkbögen müssen entsprechend gekürzt werden.



- ① Abgassammelleitung Ø 200 oder 250 mm
- ② Rückströmsicherung (eingebaut)
- ③ Endstück mit Kondenswasserablauf
- ④ Siphon mit Schlauch
- ⑤ Revisionsstück Ø 200 oder 250 mm
- ⑥ Belüftungsblende
- ⑦ Aufhängungen mit geeignetem Befestigungsmaterial

Mehrkesselanlagen mit Abgassystemen - Unterdruck



Eine Auslegung nach EN 13384 ist erforderlich.
 Abgasseitige Sammelleitung im Unterdruckbereich siehe Viessmann Preisliste Vitoset.
 Abgassysteme für Mehrkesselanlagen im Überdruck siehe Seite 37.

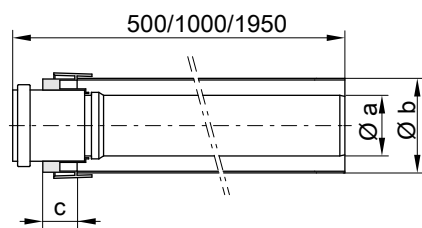
3

Einzelteile zu den Abgassystemen

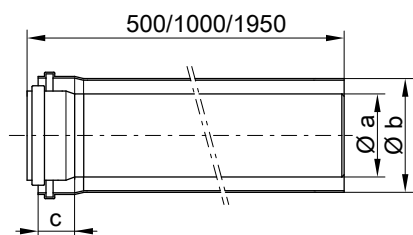
3.1 Bauteile des AZ-Systems

AZ-Rohr

Bei Bedarf können die Rohre gekürzt werden.



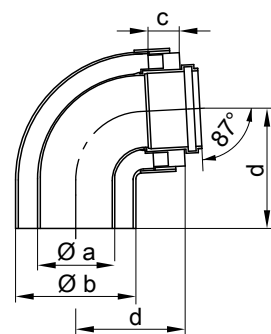
Systemgröße Ø 60 und 80 mm



Systemgröße Ø 100 mm

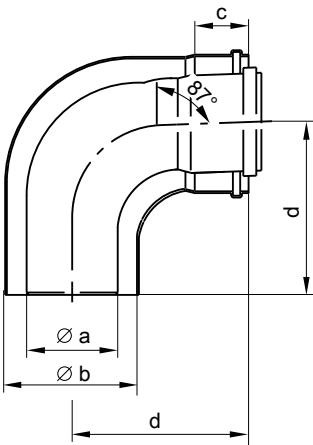
Systemgröße Ø mm	Maß [mm]		
	a	b	c
60	60	100	40
80	80	125	40
100	110	150	40

AZ-Bogen 87°



Systemgröße Ø 60 und 80 mm

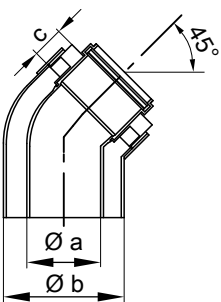
Einzelteile zu den Abgassystemen (Fortsetzung)



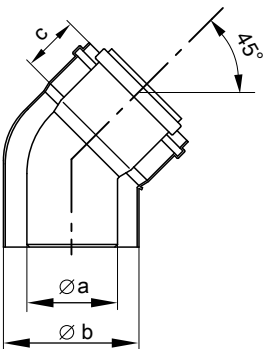
Systemgröße Ø 100 mm

Systemgröße Ø mm	Maß [mm]			
	a	b	c	d
60	60	100	40	110
80	80	125	40	120
100	110	150	40	170

AZ-Bogen 45°
Liefereinheit 2 Stück



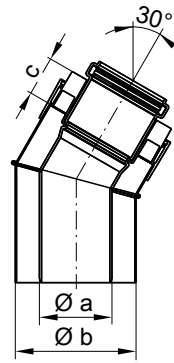
Systemgröße Ø 60 und 80 mm



Systemgröße Ø 100 mm

Systemgröße Ø mm	Maß [mm]		
	a	b	c
60	60	100	40
80	80	125	40
100	110	150	40

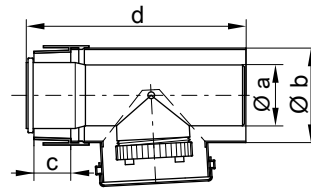
AZ-Bogen (30°)
Liefereinheit 2 Stück



Systemgröße Ø 60 und 80 mm

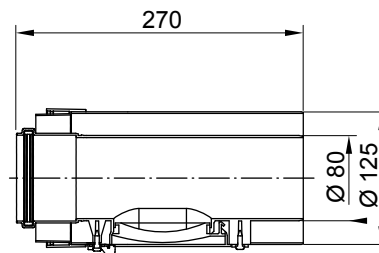
Systemgröße Ø mm	Maß [mm]		
	a	b	c
60	60	100	40
80	80	125	40
100	110	150	40

AZ-Revisionsstück gerade



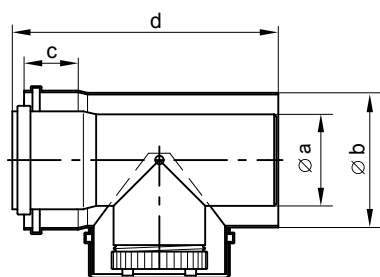
Systemgröße Ø 60 mm

Systemgröße Ø mm	Maß [mm]			
	a	b	c	d
60	60	100	40	250



Systemgröße Ø 80 mm

Einzelteile zu den Abgassystemen (Fortsetzung)

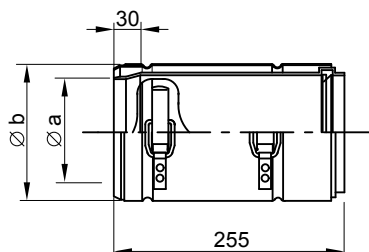


Systemgröße Ø 100 mm

Systemgröße Ø mm	Maß [mm]			
	a	b	c	d
100	110	150	40	273

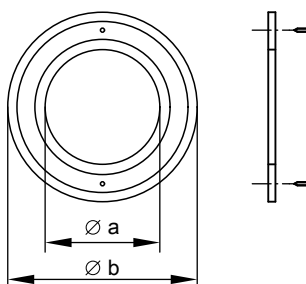
Von Systemgröße Maß a [mm]	auf Systemgröße Maß b [mm]
60/100	80/125
80/125	60/100
80/125	100/150

AZ-Schiebemuffe



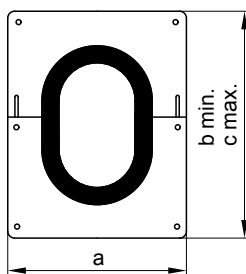
Systemgröße Ø mm	Maß [mm]	
	a	b
60	60	100
80	80	125
100	110	150

AZ-Mauerblende



Systemgröße Ø mm	Maß [mm]	
	a	b
60	102	194
80	130	230
100	155	230

Universal-Abdeckblende



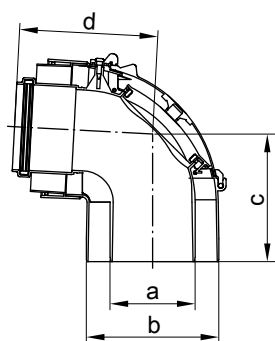
Systemgröße Ø mm	Maß [mm]		
	a	b	c
60	250	246	310
80	250	246	310
100	280	286	350

Befestigungsschelle

Für Innen- und Außenwandverlegung, Farbe weiß.

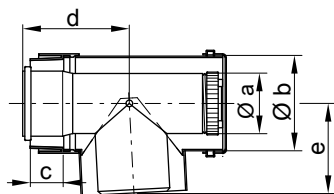
3

AZ-Revisionsbogen 87°, Systemgröße Ø 60 und 80 mm



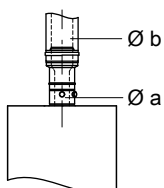
Systemgröße Ø mm	Maß [mm]			
	a	b	c	d
60	60	100	100	130
80	80	125	120	130

AZ-Revisions-T-Stück 87°, Systemgröße Ø 100 mm

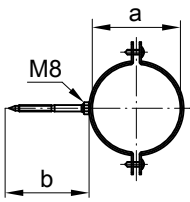


Systemgröße Ø mm	Maß [mm]				
	a	b	c	d	e
100	110	150	40	120	140

AZ-Adapter

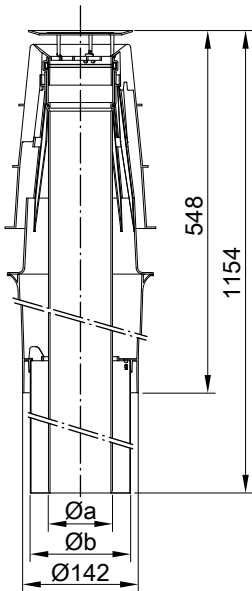


Einzelteile zu den Abgassystemen (Fortsetzung)



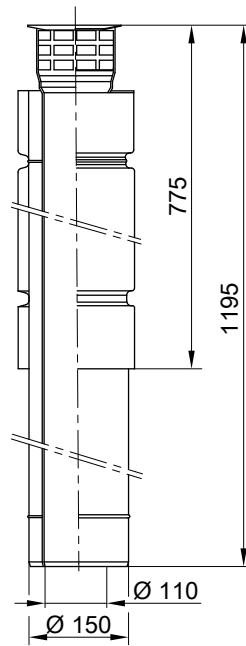
Systemgröße Ø mm	Maß [mm]		
	a	b	
60	100	100	
80	125	100	
100	150	100	

AZ-Dachdurchführung
Mit Befestigungsschelle.



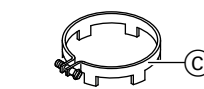
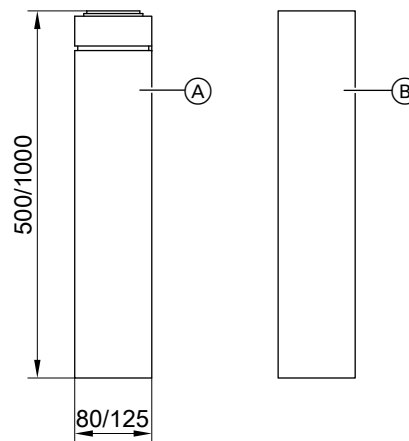
Systemgröße Ø 60 und 80 mm

Systemgröße Ø mm	Maß [mm]		
	a	b	
60	60	100	
80	80	125	



Systemgröße Ø 100 mm

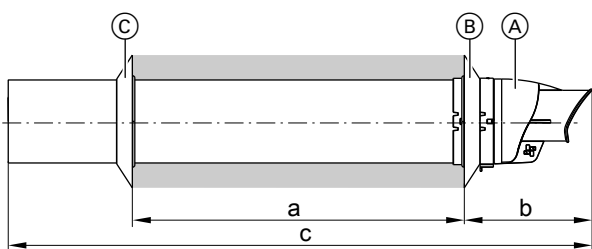
Überdachverlängerung



- (A) Überdachverlängerung
- (B) Verkleidungsrohr
- (C) Schelle für Abspannung

AZ-Außenwandanschluss (einschl. Mauerblenden)
Für Systemgröße Ø 60/100 mm und Ø 80/125 mm.

Einzelteile zu den Abgassystemen (Fortsetzung)



- (A) Außenwandanschluss
- (B) Mauerblende, außen
- (C) Mauerblende, innen

AZ-System (Ø mm)	60/100	80/125
a (mm)	≤ 475	≤ 710
b (mm)	155	165
c (mm)	704	952

Etage in der AZ-Leitung

Kleinsten Versatz A ($2 \times 45^\circ$ -AZ-Bogen):

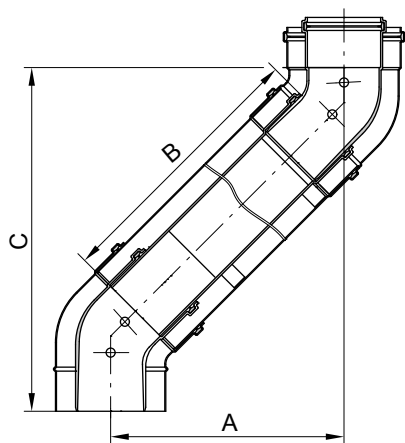
- 74 mm bei Systemgröße Ø 60 mm (C = 174 mm)
- 93 mm bei Systemgröße Ø 80 mm (C = 223 mm)
- 140 mm bei Systemgröße Ø 100 mm (C = 328 mm):

Zwei 45° -AZ-Bögen ineinanderschieben und in die Abgas-Zuluftleitung stecken.

Versatz:

- Über 74 mm bei Systemgröße Ø 60 mm
- Über 93 mm bei Systemgröße Ø 80 mm
- Über 140 mm bei Systemgröße Ø 100 mm:

Je nach Versatz (Maß A) zwischen den beiden 45° -AZ-Bögen eine AZ-Verlängerung (Maß B) setzen.



Systemgröße Ø 60 mm

Versatz	A (mm)	150	200	250	300	350	390
Verlängerung	B (mm)	153	224	295	372	436	487
Bauhöhe	C (mm)	250	300	350	400	450	490

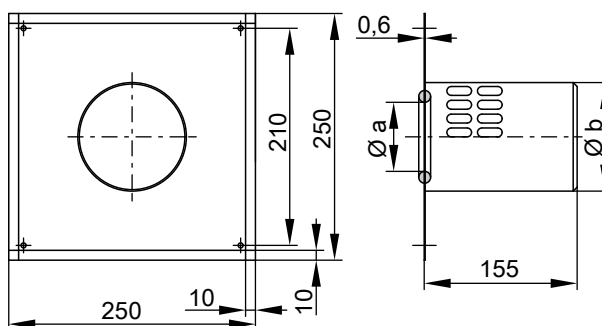
Systemgröße Ø 80 mm

Versatz	A (mm)	150	200	250	300	350	390
Verlängerung	B (mm)	123	194	265	335	406	463
Bauhöhe	C (mm)	280	330	380	430	480	520

Systemgröße Ø 100 mm

Versatz	A (mm)	200	250	300	350	390
Verlängerung	B (mm)	134	205	275	346	403
Bauhöhe	C (mm)	390	438	488	538	578

AZ-Raumluftverbund-Wandblende



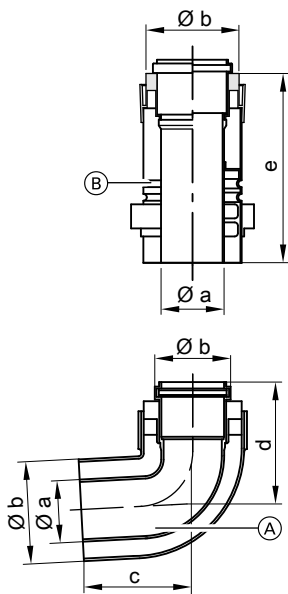
Systemgröße Ø mm	Maß [mm]	
	a	b
60	60	100
80	80	125

3.2 Bauteile für Außenwandverlegung

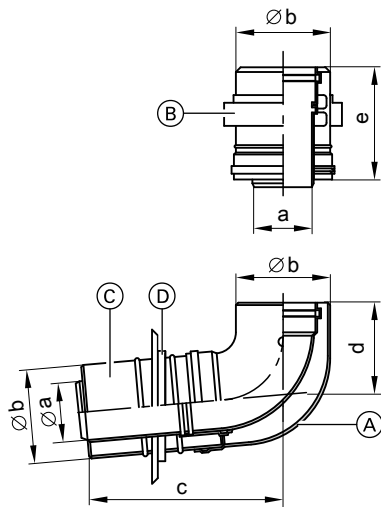
Außenwandpaket

Außenwandbogen (A) mit Luftansaugstück (B), Doppelmuffe (C) und Mauerblende (D).

Einzelteile zu den Abgassystemen (Fortsetzung)



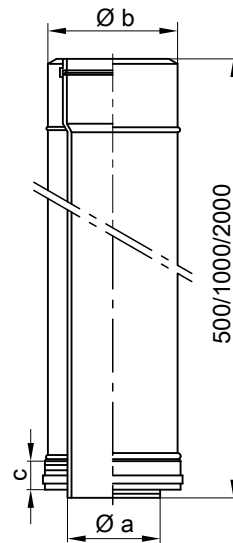
Systemgröße Ø mm	Maß [mm]				
	a	b	c	d	e
60	60	100	110	110	250
80	80	125	120	120	250



Systemgröße Ø 100 mm

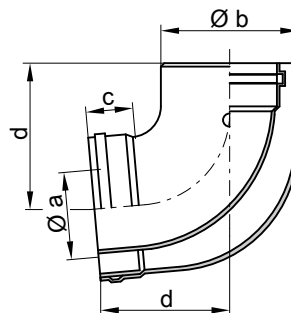
Systemgröße Ø mm	Maß [mm]				
	a	b	c	d	e
100	110	150	295	170	165

AW-Rohr



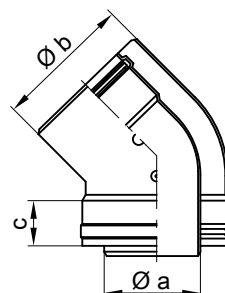
Systemgröße Ø mm	Maß [mm]		
	a	b	c
60 ^{*3}	—	—	—
80 ^{*3}	—	—	—
100	110	150	40

AW-Bogen 87°



Systemgröße Ø mm	Maß [mm]			
	a	b	c	d
60 ^{*3}	—	—	—	—
80 ^{*3}	—	—	—	—
100	110	150	40	170

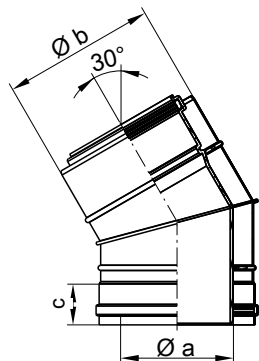
AW-Bogen 45°



Einzelteile zu den Abgassystemen (Fortsetzung)

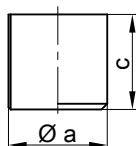
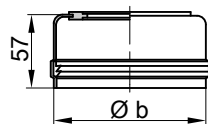
Systemgröße Ø mm	Maß [mm]		
	a	b	c
60*3	—	—	—
80*3	—	—	—
100	110	150	40

AW-Bogen 30°



Systemgröße Ø mm	Maß [mm]		
	a	b	c
60*3	—	—	—
80*3	—	—	—
100	110	150	40

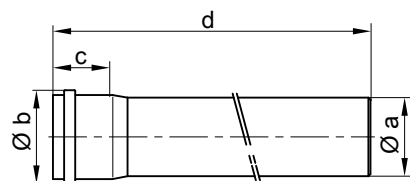
AW-Endstück



3.3 Bauteile des Einfach-Rohr-Systems

Abgasrohr

Bei Bedarf können die Rohre gekürzt werden.

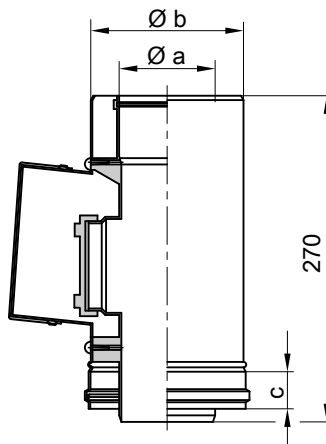


Systemgröße Ø mm	Maß [mm]			d
	a	b	c	
60	60	73	58	500/1000/1950
80	80	94	57	500/1000/1950
100	110	128	72	500/1000/2000
125	125	145	75	500/1000/2000

*3 AZ-Bauteile verwenden (siehe Seite 44).

Systemgröße Ø mm	Maß [mm]		
	a	b	c
60	60	100	110
80	80	125	110
100	110	152	85

AW-Revisionsstück

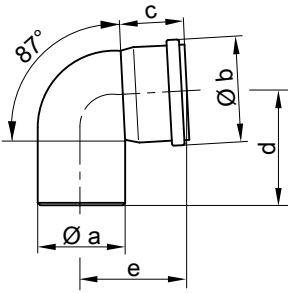


Systemgröße Ø mm	Maß [mm]		
	a	b	c
60*3	—	—	—
80*3	—	—	—
100	110	150	40



Einzelteile zu den Abgassystemen (Fortsetzung)

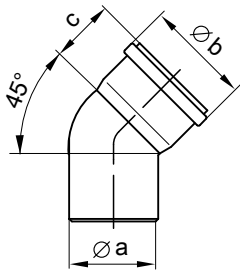
Abgasbogen 87°



Systemgröße Ø mm	Maß [mm]				
	a	b	c	d	e
60	60	73	55	110	120
80	80	94	60	120	130
100	110	128	72	130	130
125	125	145	75	150	150
150	160	184	83	170	170
200	200	227	122	350	310
250	250	273	103	402	390

Abgasbogen (45°)

Liefereinheit 2 Stück.

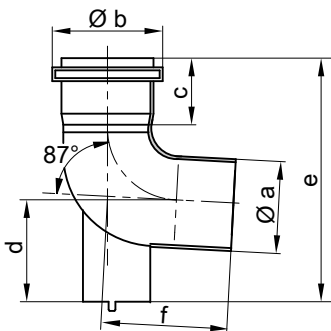


Systemgröße Ø mm	Maß [mm]		
	a	b	c
60	60	73	55
80	80	94	60
100	110	128	72
125	125	145	75
150	160	184	83
200	200	227	122
250	250	273	103

Basispaket Schacht

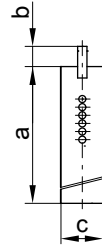
Bestehend aus Stützbogen, Auflegeschiene, Schachtabdeckung und Abstandhalter

Stützbogen

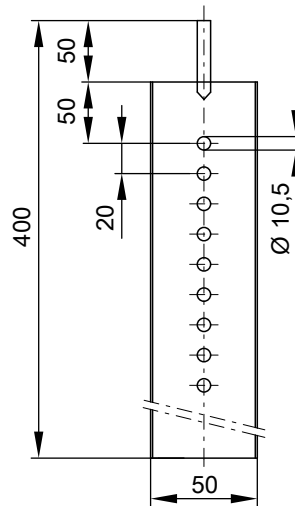
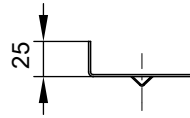


Systemgröße Ø mm	Maß [mm]					
	a	b	c	d	e	f
60	60	73	55	60	180	110
80	80	94	60	80	210	120
100	110	128	72	112	245	120
125	125	145	75	120	264	147
150	160	184	83	137	296	163
200	200	227	122	153	490	310
250	250	273	103	326	670	385

Auflegeschiene

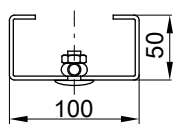
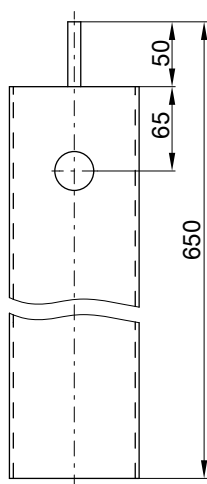


Systemgröße Ø mm	Maß [mm]		
	a	b	c
60	350	50	50
80	350	50	50
100	350	50	50
125	400	50	50
150	400	50	50



Systemgröße 200

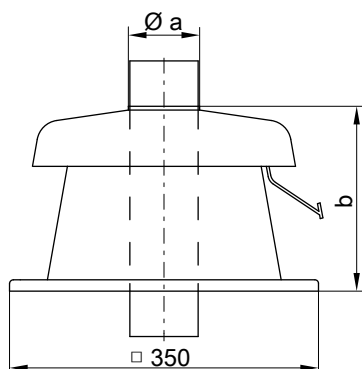
Einzelteile zu den Abgassystemen (Fortsetzung)



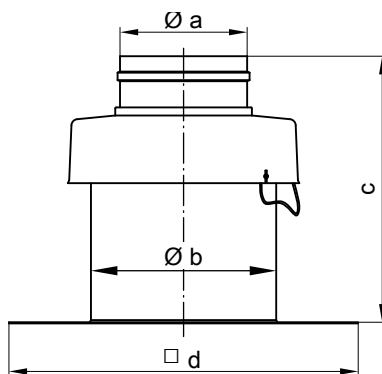
Systemgröße 250

Schachtabdeckung, PPs

Befestigungsmaterial ist im Lieferumfang enthalten.

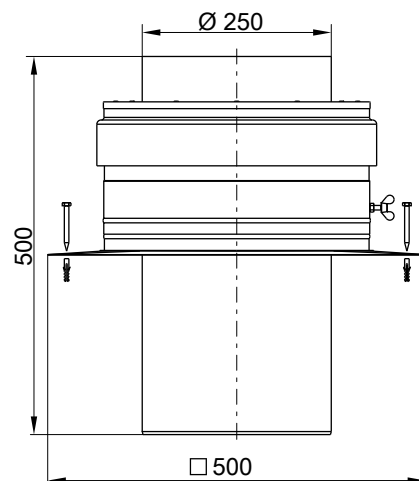


Systemgröße \varnothing mm	Maß [mm]	
	a	b
60	60	198
80	80	229
100	111	201



Systemgröße 125, 150 und 200

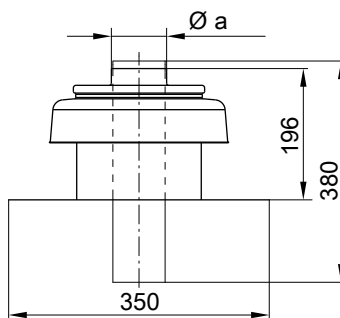
Systemgröße \varnothing mm	Maß [mm]			
	a	b	c	d
125	126	185	257	350
150	161	228	258	350
200	202	260	261	280



Systemgröße 250

Schachtabdeckung, Metall

Befestigungsmaterial ist im Lieferumfang enthalten.



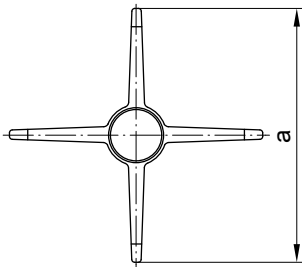
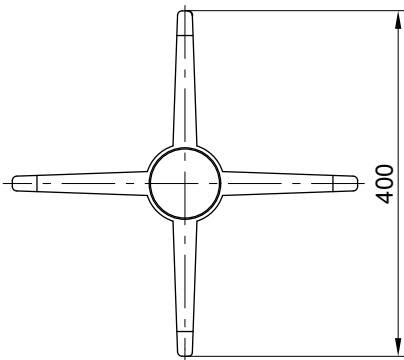
Systemgröße \varnothing mm	Maß [mm]	
	a	
60	60	
80	80	
100	110	

5369 028

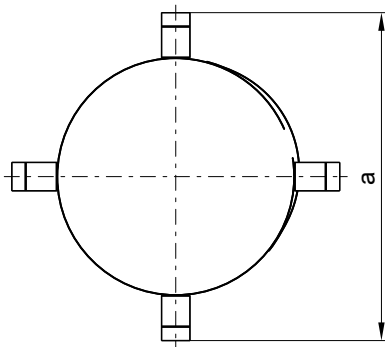
Einzelteile zu den Abgassystemen (Fortsetzung)

Abstandhalter

Liefereinheit 3 Stück (einsetzbar für Schachtinnenmaß 130 × 130 mm bis 250 × 250 mm oder Ø 150 mm bis Ø 300 mm).



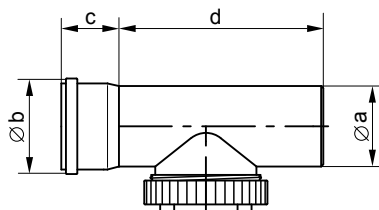
Systemgröße 200



Systemgröße 250

Systemgröße Ø mm	Maß [mm]	a
200		734
250		751

Revisionsstück (gerade)

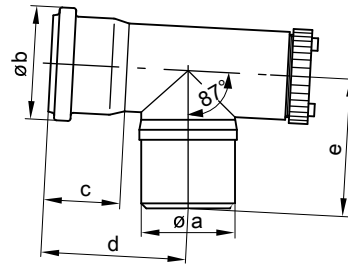


5369 028

Systemgröße Ø mm	Maß [mm]			
	a	b	c	d
60	60	73	55	195
80	80	94	60	210
100	110	128	72	201
125	125	145	75	180
150	160	184	83	205
200	200	227	122	300
250	250	273	103	600

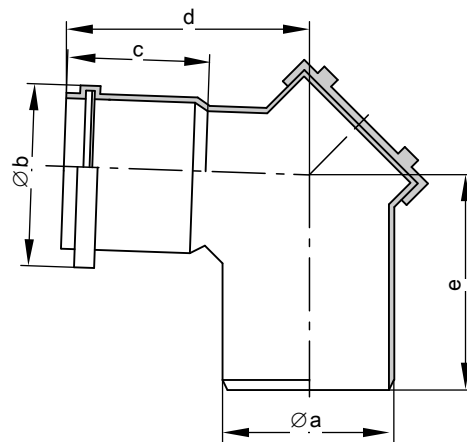
Revisions-T-Stück

Systemgröße Ø 60 und 80 mm.



Systemgröße Ø mm	Maß [mm]				
	a	b	c	d	e
60	60	73	55	130	100
80	80	94	60	142	130

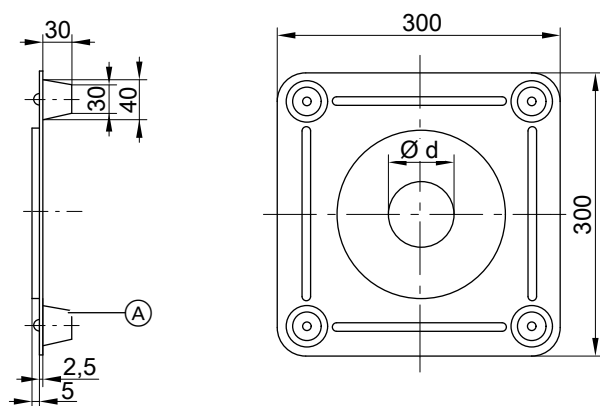
Revisionsbogen



Systemgröße Ø mm	Maß [mm]				
	a	b	c	d	e
100	110	128	72	143	142
125	125	145	75	148	148
150	160	184	83	159	163
200	200	227	122	350	310
250	250	273	103	390	410

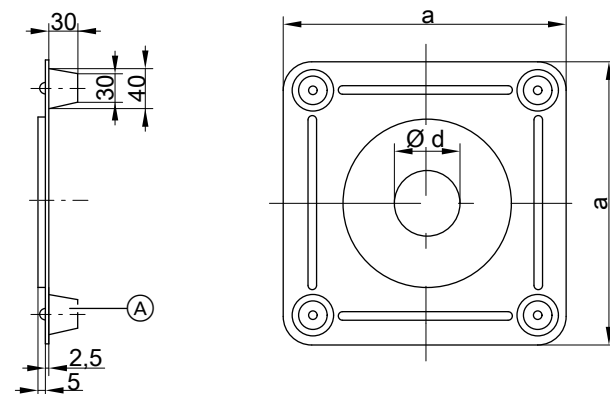
Einzelteile zu den Abgassystemen (Fortsetzung)

Belüftungsblende



(A) Abstandhalter

Systemgröße Ø mm	Maß [mm]	Ø d
60		60
80		80
100		110
125		125
150		160



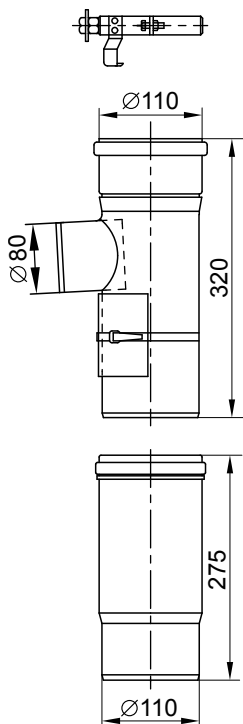
(A) Abstandhalter

Systemgröße Ø mm	Maß [mm]	
	a	Ø d
200	400	200
250	400	250

3.4 Bauteile für Mehrfachbelegung eines LAS-Systems – Überdruck für Vitodens 200-W, 222-W und 222-F, 19 bis 26 kW

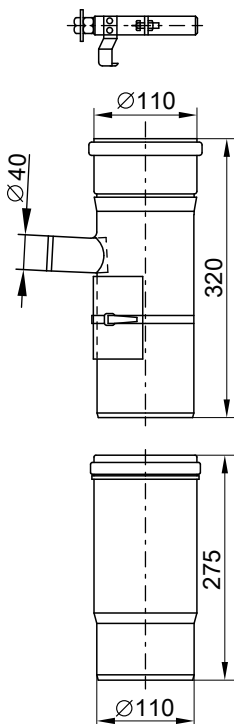
Anschluss-Bausatz Mehrfachbelegung

Anschluss-T-Stück mit Langmuffe und Befestigungsschelle.



Anschluss-Bausatz Kondensatablauf

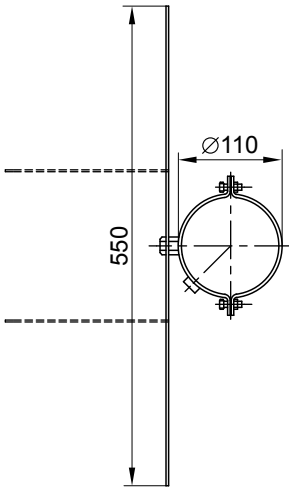
Anschluss-T-Stück mit Langmuffe und Befestigungsschelle.



Einzelteile zu den Abgassystemen (Fortsetzung)

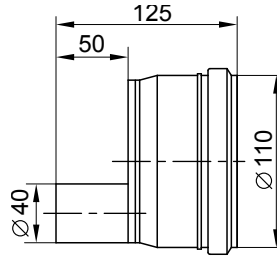
Fixierschelle

Zur horizontalen Fixierung der Abgasleitung im Schacht.



Anschluss Kondenswasserablauf

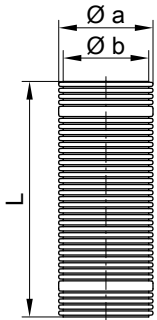
Reduzierung von \varnothing 100 mm auf \varnothing 40 mm.



3.5 Bauteile des flexiblen Einfach-Rohr-Systems für flexible Abgasleitung

Abgasrohr, flexibel

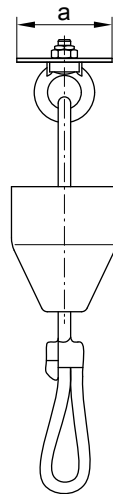
Liefereinheit (Länge L) 12,5 oder 25 m auf Rolle.



Systemgröße \varnothing mm	Maß [mm]	
	a	b
60	58	50
80	88	77
100	113	101

Einziehhilfe

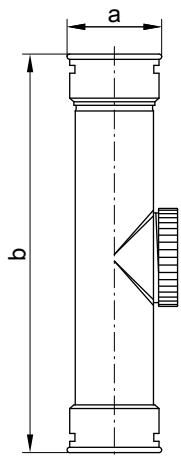
Mit 25 m Seil.



Systemgröße \varnothing mm	Maß [mm]	
	a	
60	56	
80	88	
100	111	

Einzelteile zu den Abgassystemen (Fortsetzung)

Revisionsstück (gerade)

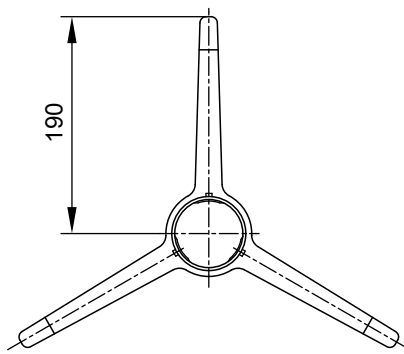


Systemgröße Ø mm	Maß [mm]	a
60		60
80		80
100		110

Abstandhalter

Liefereinheit 5 Stück

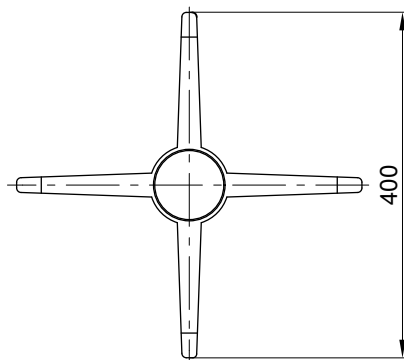
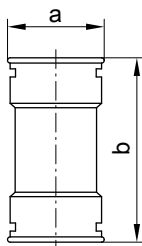
Einsetzbar für Schachtinnenmaß 130 × 130 mm bis 250 × 250 mm
oder Ø 150 mm bis Ø 300 mm.



Systemgröße Ø 60 mm

Systemgröße Ø mm	Maß [mm]	
	a	b
60	72	310
80	102	325
100	127	326

Verbindungsstück

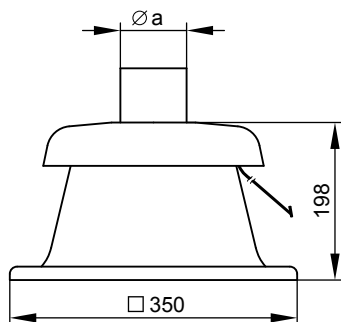


Systemgröße Ø 80 und 100 mm

Systemgröße Ø mm	Maß [mm]	
	a	b
60	72	140
80	102	140
100	127	140

Schachtabdeckung

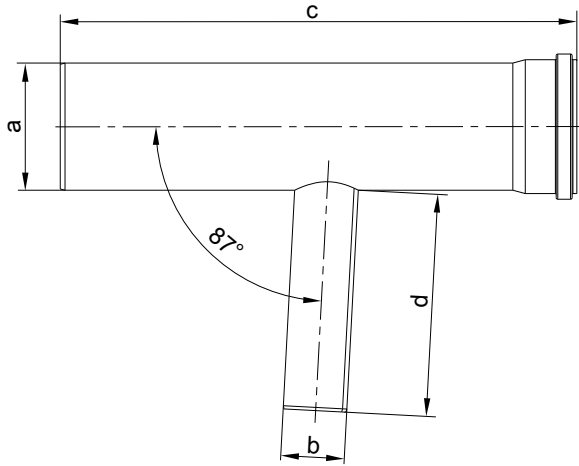
Mit Endstück.



3.6 Bauteile für Mehrkesselanlage

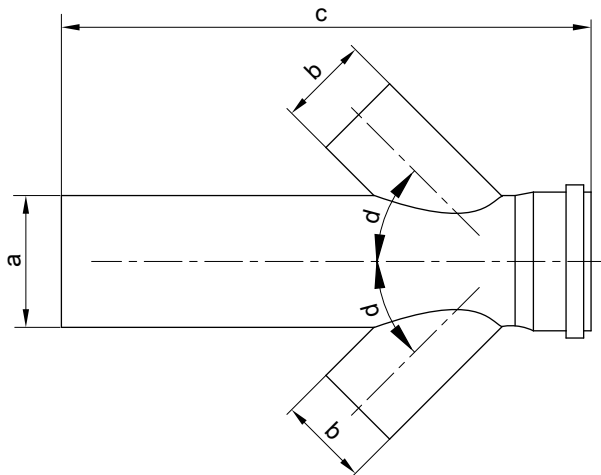
Abgassammelleitung

Reihenmontage



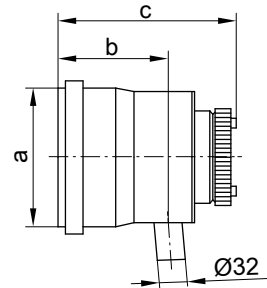
Systemgröße Ø mm	Maß [mm]			
	a	b	c	d
100	110	60	630	160
150	160	80	650	280
200	200	80	680	280
250	250	110	790	280

Blockmontage



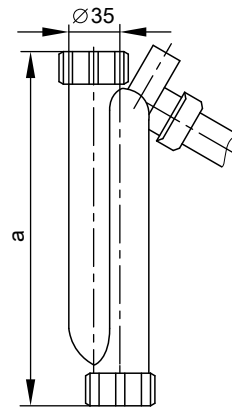
Systemgröße Ø mm	Maß [mm]				
	a	b	c	d	
150	160	80	650	45°	
200	200	110	680	45°	
250	250	110	675	42°	

Endstück mit Kondenswasserablauf



Systemgröße Ø mm	Maß [mm]		
	a	b	c
150	160	115	195
200	200	115	195
250	250	339	431

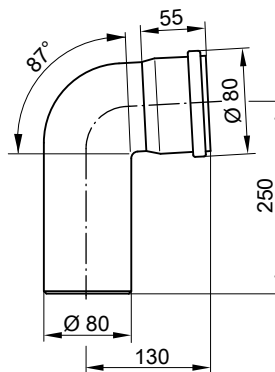
Siphon mit Ablaufschlauch



Nenn-Wärmeleistung kW	Maß [mm]	
		a
15 – 60		248
80 – 150		300

Abgasbogen (87°)

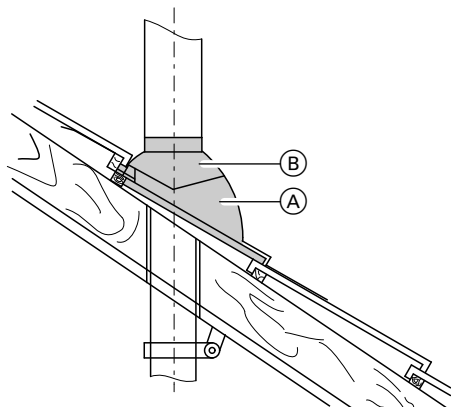
Nur bei Vitodens 200-W, 222-W und 222-F bis 35 kW.



3.7 Dachelemente

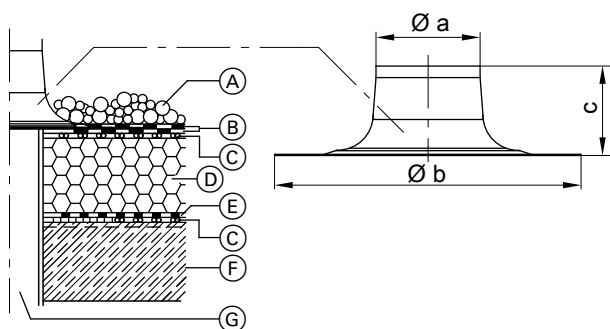
Universal-Dachpfanne

Geeignet für Dachneigungen von 25 bis 45°.



- (A) Universal-Dachpfanne
- (B) Rohrdurchführung für Universal-Dachpfanne

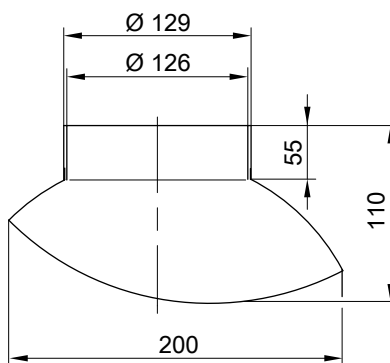
Flachdachkragen



- (A) Kiesschüttung
- (B) Isolierbahn

Rohrdurchführung für Klöber-Dachpfannen

Geeignet für Dachneigungen von 20 bis 50°.



- (C) Belüftungsbahn
- (D) Wärmedämmung
- (E) Isolierung
- (F) Decke
- (G) Senkrechte Koaxial-Dachdurchführung

Systemgröße Ø mm	Maß [mm]		
	a	b	c
60	135	390	250
80	135	390	250
100	170	470	250
150	170	450	254
200	220	500	254

Stichwortverzeichnis

A	
Abgassammelführung.....	11
Abgasseitiger Anschluss.....	4
Abgas-Sicherheitstemperaturbegrenzer.....	5
Abgassysteme	
– für raumluftabhängigen Betrieb.....	5
– für raumluftunabhängigen Betrieb.....	4
Außenwandanschluss.....	20
Außenwandführung.....	4
AZ-System.....	12
B	
Bauaufsichtliche Zulassung.....	6
D	
Dachdurchführung, senkrechte.....	18
E	
Einbaumöglichkeiten.....	8
F	
Feuchteunempfindlicher Schornstein.....	36
K	
Kaskaden-Abgassystem.....	37
L	
LAS-Schornstein.....	28
M	
Mehrfachbelegung (Schornstein).....	28
R	
Raumluftabhängige Betriebsweise.....	5, 35
Raumluftunabhängige Betriebsweise.....	4, 12
S	
Schachtmaße.....	12, 31
Senkrechte Dachdurchführung.....	18
Z	
Zulassungsbescheid.....	6

Technische Änderungen vorbehalten!

Viessmann Werke GmbH & Co KG
D-35107 Allendorf
Telefon: 0 64 52 70-0
Telefax: 0 64 52 70-27 80
www.viessmann.de

5369 028