

VITOTROL 100

Typ UTD

Raumthermostat mit digitaler Schaltuhr, Best.-Nr. 7179 059

Sicherheitshinweise



Bitte beachten Sie diese Sicherheitshinweise.

Montage, Erstinbetriebnahme, Inspektion, Wartung und Instandsetzung müssen von autorisierten Fachkräften (Heizungsfachbetrieb/Vertragsinstallationsunternehmen) durchgeführt werden.

Bei Arbeiten an Gerät/Heizungsanlage diese spannungsfrei schalten (z. B. an der separaten Sicherung oder einem Hauptschalter) und gegen Wiedereinschalten sichern.

Bei Brennstoff Gas den Gasabsperrhahn schließen und gegen ungewolltes Öffnen sichern.

Instandsetzungsarbeiten an Bauteilen mit sicherheitstechnischer Funktion sind unzulässig.

Bei Austausch müssen die passenden Original-Einzelteile von Viessmann oder gleichwertige, von Viessmann freigegebene Einzelteile verwendet werden.

⚠ Sicherheitshinweis!

Kennzeichnet wichtige Informationen für die Sicherheit von Menschen und Sachwerten.

Montage

⚠ **Sicherheitshinweis!**

Bei Handhabung der Leiterplatten darf über die Bauteile **keine statische Entladung stattfinden**.

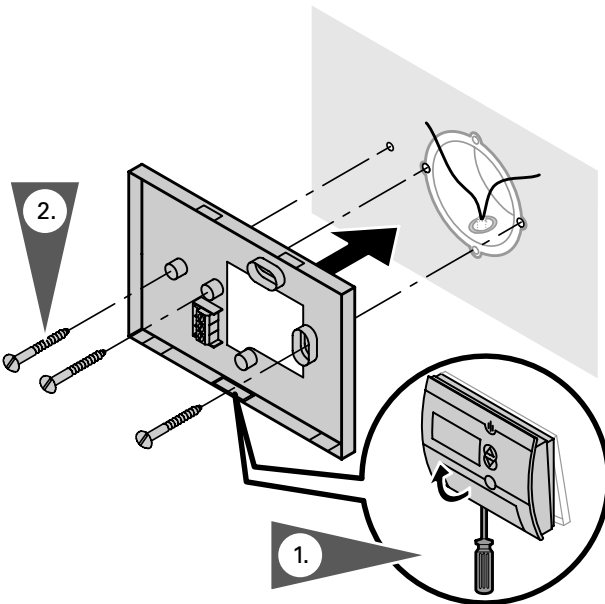
Berührung der Leiterplatten mit bloßen Händen vermeiden.

Vitotrol 100, mit eingebautem Raumtemperatursensor,

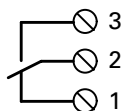
- im Hauptwohnraum an einer Innenwand, ca. 1,5 m vom Fußboden,
- **nicht** in der Nähe von Fenstern und Türen,
- **nicht** über Heizkörpern,
- **nicht** in der Nähe von Wärmequellen (direkte Sonneneinstrahlung, Kamin, Fernsehgerät usw.) montieren.

In diesem Raum darf kein weiteres Regelorgan vorhanden sein. Sind an den Radiatoren Thermostatventile angebracht, müssen diese immer ganz geöffnet sein.

Anschluss:
2-adrige Leitung mit Leiterquerschnitt min. 0,75 mm²



Schaltkontakt



Kontakt schaltet bei Wärmeanforderung von 2 auf 3.

Anschluss an Vitodens und Vitopend

Für

Vitodens 200, Typ WB2A,

Vitodens 300, Typ WB3A,

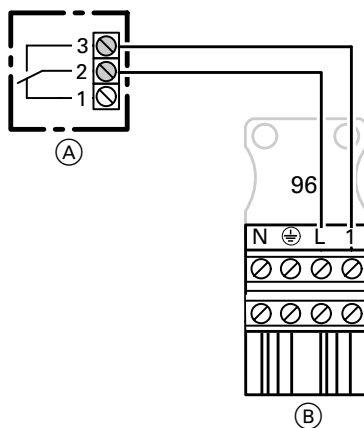
Vitodens 333, Typ WS3A

Vitopend 100,

Typ WH0, WH0A, WHEA

Vitopend 200,

Typ WH2A und WHKA,

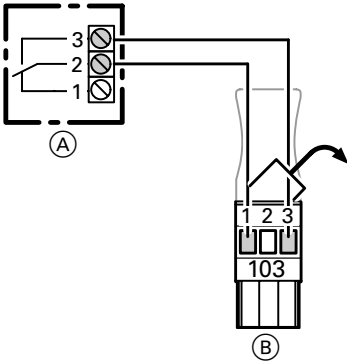


(A) Vitotrol 100

(B) Stecker 96 zur Regelung

Anschluss an Vitotronic 100, Typ KC2, und Calotronic 100

Vitotrol 100 schaltet die Heizkreispumpe oder den Brenner.

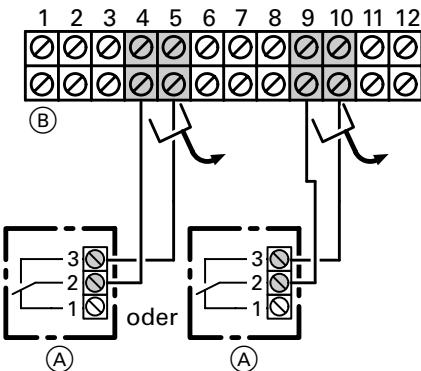


Brücke zwischen Klemmen 1 und 3 im Stecker **103** entfernen.

- (A) Vitotrol 100
- (B) Stecker **103** zur Regelung

Anschluss an Vitotronic 100, Typ KC1

Vitotrol 100 schaltet die Heizkreispumpe oder den Brenner.



Entsprechende Brücke auf der Klemmleiste entfernen.

- Klemmen 4 und 5:
Vitotrol 100 schaltet die Heizkreispumpe
- Klemmen 9 und 10:
Vitotrol 100 schaltet den Brenner

⚠ *Während der Abschaltung des Brenners besteht **kein** Frostschutz.*

- (A) Vitotrol 100
- (B) Klemmleiste in der Regelung

Heizkreispumpe anschließen

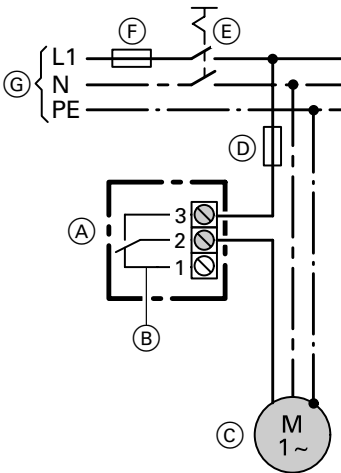
Vitotrol100 bewirkt durch Ein- und Ausschalten der Heizkreispumpe bzw. Öffnen und Schließen des Mischers eine Veränderung der Raumtemperatur.

⚠ **Sicherheitshinweis!**

Bei den Arbeiten zum Netzanschluss die Anschlussbedingungen des örtlichen Energieversorgungsunternehmens und die VDE-Vorschriften beachten!
Die Zuleitung zur Vitotrol 100 muss zusätzlich mit 6 A abgesichert werden.

Anstelle der Heizkreispumpe kann auch ein Umschaltventil oder ein Ventilator angeschlossen werden.

Die Maximalbelastung des potenzialfreien Kontaktes beträgt: 6(1) A 230V~.



⚠ Adern **nicht** vertauschen.

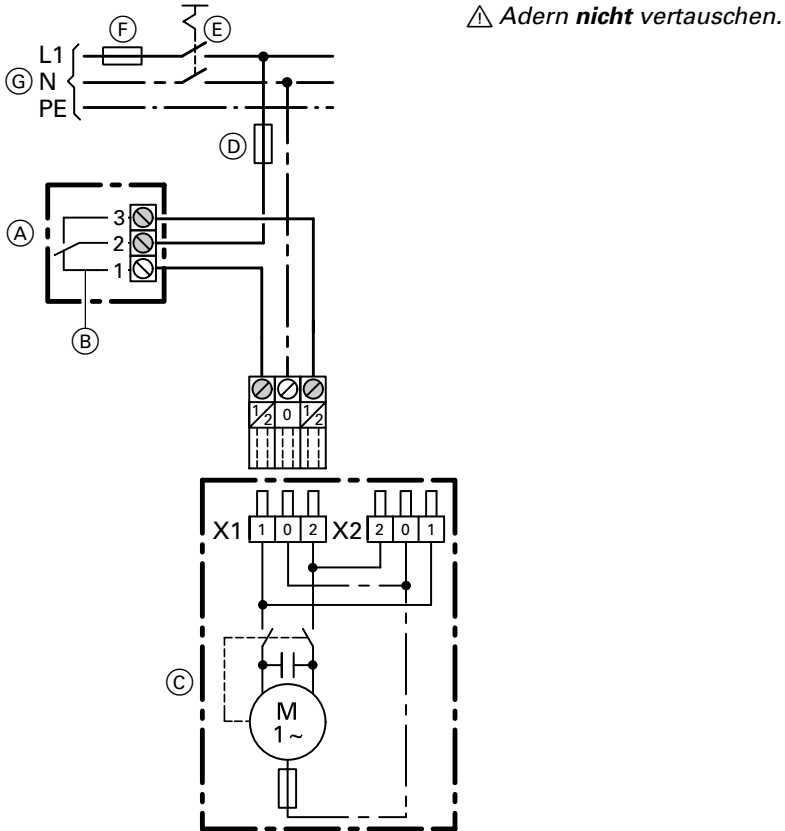
- (A) Vitotrol 100
- (B) Kontaktstellung entspricht „Heizkreispumpe aus“
- (C) Heizkreispumpe
- (D) Sicherung, 6 A
- (E) Hauptschalter
- (F) Sicherung, max. 16 A
- (G) Netzanschluss 230 V~

Mischer-Motor anschließen

Drehrichtung des Mischer-Motors beachten.

Drehrichtung des Mischer-Motors kann

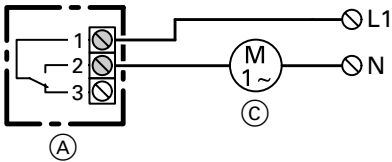
- durch Umstecken der Buchsenleiste von Steckerleiste X1 auf X2
 - oder
 - durch Drehen des Stecker um 180 °
- geändert werden.



- (A) Vitotrol 100
- (B) Kontaktstellung entspricht „Mischer zu“
- (C) Mischer-Motor
- (D) Sicherung, 6 A
- (E) Hauptschalter
- (F) Sicherung, max. 16 A
- (G) Netzanschluss 230 V~

Austausch einer Regelung RT oder Uhrenthermostat-F

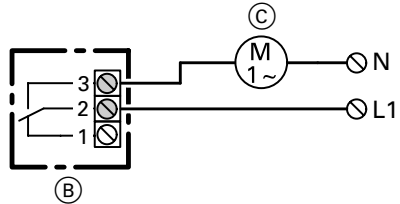
Bisher bei Uhrenthermostat-F oder Regelung RT:



- (A) Uhrenthermostat-F oder Regelung RT
- (C) zu schaltende Komponente

Anschluss der zu schaltenden Komponente an Kontakten „1“ und „2“.



Neu Vitotrol 100:

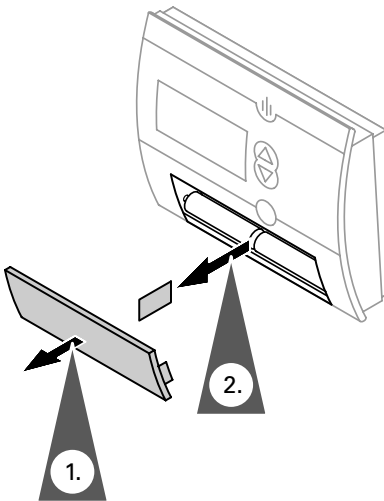


- (B) Vitotrol 100
- (C) zu schaltende Komponente

Anschluss der zu schaltenden Komponente an Kontakten „2“ und „3“.

Inbetriebnahme

1. Batteriefach öffnen.
2. Papierstreifen entfernen.
3. Reset-Taste „RES“ drücken.
4. Mit „+/-“-Taste Sprache auswählen und mit  bestätigen.
5. Mit „+/-“-Taste Uhrzeit und Datum einstellen; die jeweilige Einstellung mit  bestätigen.



Technische Daten

Nennspannung:	3 V– Batterie LR 6
Nennbelastbarkeit des potenzialfreien Kontaktes:	
■ max.	6(1) A, 230 V~
■ min.	1 mA, 5 V–
Zulässige Umge- bungstemperatur	
■ bei Betrieb:	0 bis +50 °C
■ bei Lagerung und Transport:	–10 bis +60 °C
Schutzart:	IP 20
Schutzklasse:	II
Wirkungsweise der Abschaltung:	RS Typ 1B

Klemmen sind geeignet für:

- massive, eindrähtige Leitungen bis max. 2,5 mm² oder
- flexible Leitungen bis max. 1,5 mm².

