

Montageanleitung für die Fachkraft

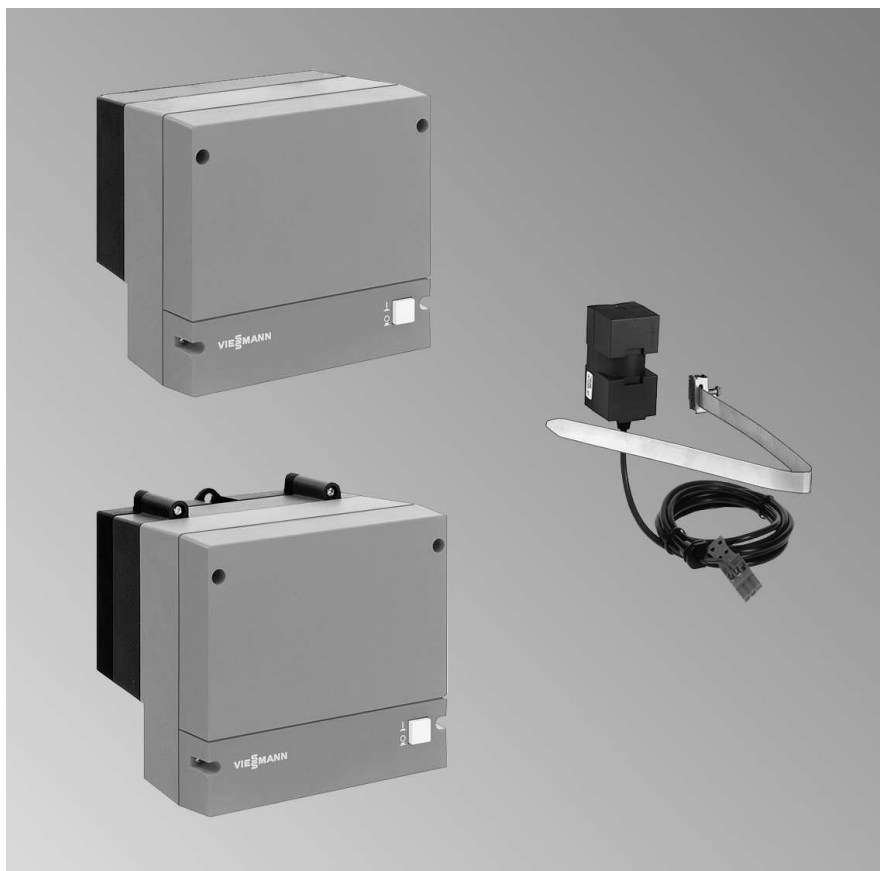
VIESSMANN

Erweiterungssatz

für einen Heizkreis mit Mischer
Best.-Nr. 7178995 – Montage am Mischer
Best.-Nr. 7178996 – Wandmontage



ERWEITERUNGSSATZ



Sicherheitshinweise



Bitte befolgen Sie diese Sicherheitshinweise genau, um Gefahren und Schäden für Menschen und Sachwerte auszuschließen.

Erläuterung der Sicherheitshinweise



Gefahr

Dieses Zeichen warnt vor Personenschäden.



Achtung

Dieses Zeichen warnt vor Sach- und Umweltschäden.

Hinweis

Angaben mit dem Wort *Hinweis* enthalten Zusatzinformationen.

Zielgruppe

Diese Anleitung richtet sich ausschließlich an autorisierte Fachkräfte.

- Arbeiten an Gasinstallationen dürfen nur von Installateuren vorgenommen werden, die vom zuständigen Gasversorgungsunternehmen dazu berechtigt sind.
- Elektroarbeiten dürfen nur von Elektrofachkräften durchgeführt werden.

Vorschriften

Beachten Sie bei Arbeiten

- die gesetzlichen Vorschriften zur Unfallverhütung,
- die gesetzlichen Vorschriften zum Umweltschutz,
- die berufsgenossenschaftlichen Bestimmungen,
- die einschlägigen Sicherheitsbedingungen der DIN, EN, DVGW, TRGI, TRF und VDE.
 - Ⓐ ÖNORM, EN, ÖVGW-TR Gas, ÖVGW-TRF und ÖVE
 - ⒸH SEV, SUVA, SVGW, SVTI, SWKI, VKF und EKAS-Richtlinie 1942: Flüssiggas, Teil 2

Arbeiten an der Anlage

- Anlage spannungsfrei schalten (z.B. an der separaten Sicherung oder einem Hauptschalter) und auf Spannungsfreiheit kontrollieren.
- Anlage gegen Wiedereinschalten sichern.
- Bei Brennstoff Gas den Gasabsperrhahn schließen und gegen unbeabsichtigtes Öffnen sichern.

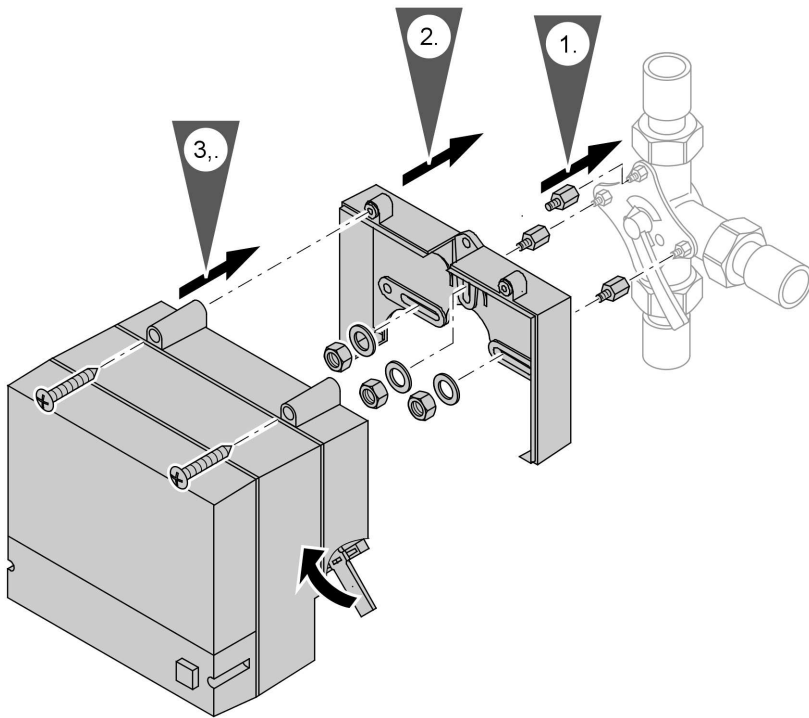
Inhaltsverzeichnis

Montageablauf	
Erweiterungssatz anbauen	4
■ Erweiterungssatz für Montage am Mischer	4
■ Erweiterungssatz für Wandmontage	5
Vorlauf-/Rücklauf temperatursensor (Anlegesensor) montieren	6
Übersicht der elektrischen Anschlüsse	7
Leitungen einführen	8
Mischer-Motor anschließen	9
Heizkreispumpe anschließen	9
■ 230-V-Pumpe	10
■ 400-V-Pumpe	10
Vitotronic 300, Typ KW3 anschließen	11
Wand- und Kompaktgeräte mit Vitotronic 200 anschließen	12
Vitoladens, Vitolaplus	13
Wandgeräte mit Standard-Bedieneinheit oder Comfortrol anschließen	14
Eurola anschließen	18
Pendola anschließen	21
Wandgeräte mit Vitotronic 050 (200-H) anschließen	23
Vitocal anschließen	27
Netzanschluss	30
■ In Verbindung mit Wand- und Kompaktgeräten	30
■ In Verbindung mit Vitocal	31
Anschluss- und Verdrahtungsschema	33
■ Erweiterungssatz für Montage am Mischer	33
■ Erweiterungssatz für Wandmontage	33
Gerät einschalten und prüfen	35
Drehrichtung ändern	36
Technische Daten	38
Konformitätserklärung	39
Stichwortverzeichnis	40

Erweiterungssatz anbauen

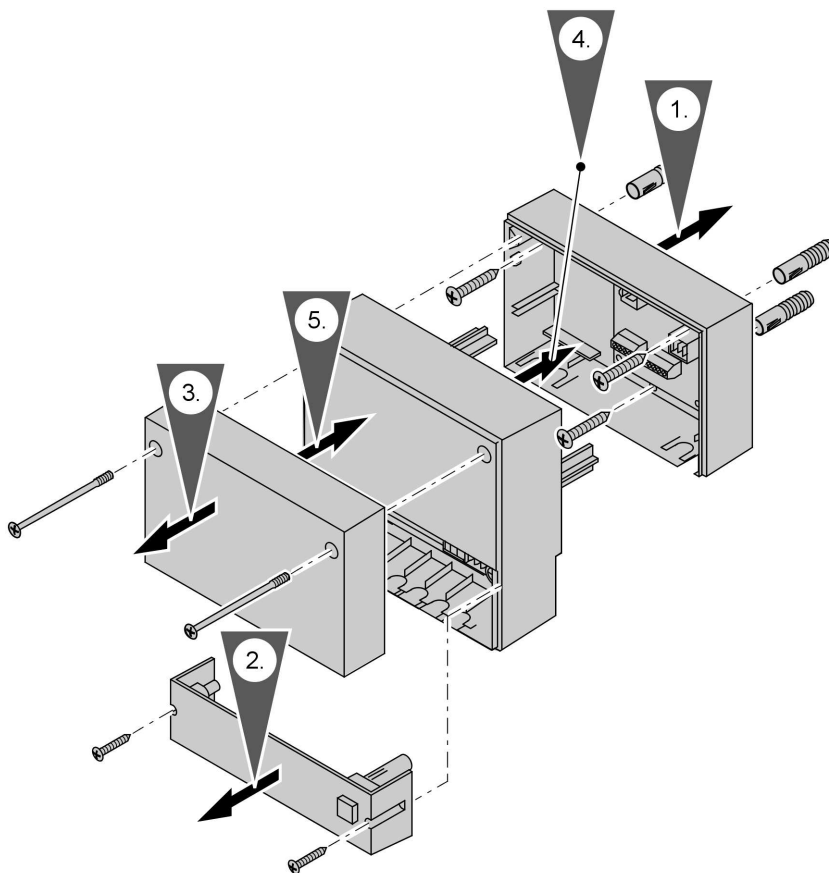
Der Erweiterungssatz wird mit der KM-BUS-Leitung mit Stecker **145** und der Netzanschlussleitung mit Stecker **40** und **156** ausgeliefert.

Erweiterungssatz für Montage am Mischer



Erweiterungssatz anbauen (Fortsetzung)

Erweiterungssatz für Wandmontage

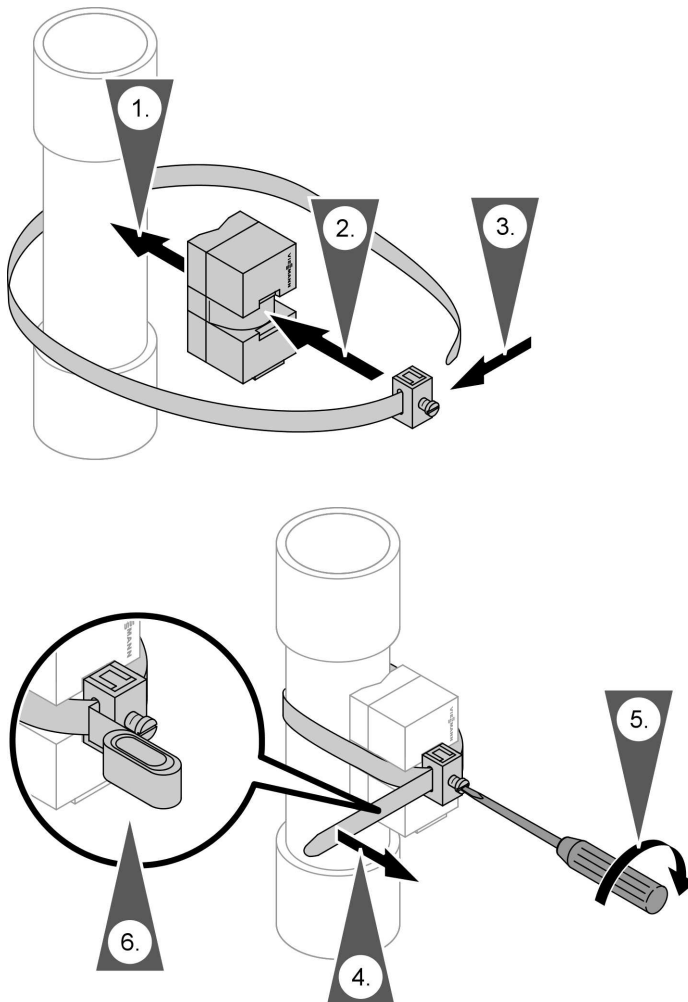


Vor dem Schließen des Gehäuses:

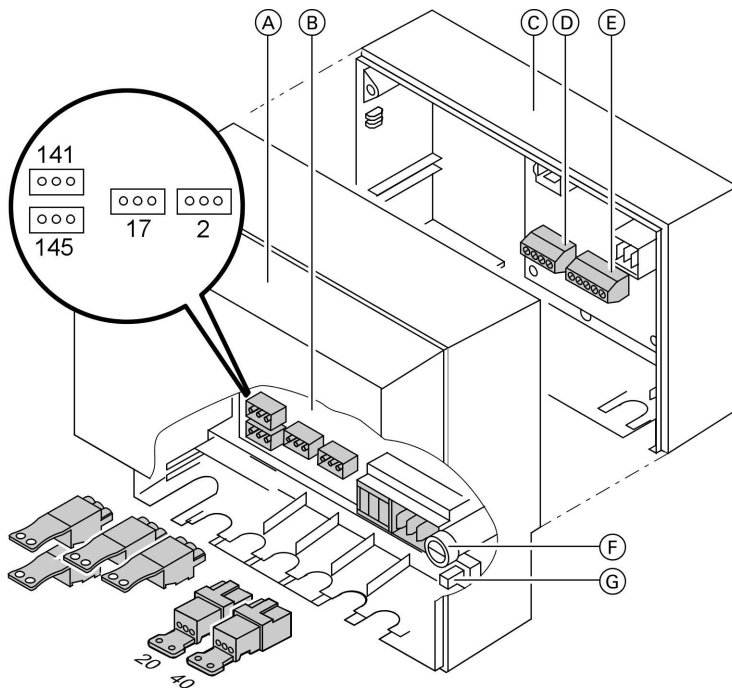
- Leitungen anschließen.
- Codierschalter einstellen.
- Ggf. Drehrichtung einstellen.

Vorlauf-/Rücklauf temperatursensor (Anlegesensor) montieren

- Sensor als Vorlauf temperatursensor direkt hinter der Heizkreispumpe in Fließrichtung am Heizungsvorlaufrohr anbringen
- Bei Einsatz von Kunststoffrohren Sensor an einem metallischen Rohrzwischenstück anbringen
- Vorlauf-/Rücklaufrohr metallisch blank säubern
- Wärmeleitpaste nicht erforderlich
- Sensor nicht wärmedämmen
- Elektrischer Anschluss (siehe Seite 7)



Übersicht der elektrischen Anschlüsse



Hinweis

Die Teile (C), (D) und (E) gelten nur für den Erweiterungssatz für Wandmontage, Best.-Nr. 7178 996.

- (A) Mischererweiterung
- (B) Grundleiterplatte
- (C) Wandmontagesockel
- (D) Klemmleiste „X3“
(Erdung Mischer-Motor)
- (E) Klemmleiste „X4“
(Mischer-Motor)
- (F) Sicherung F1
- (G) Netzschalter

- 20 Heizkreispumpe
- 40 Netzanschluss, 230 V/50 Hz

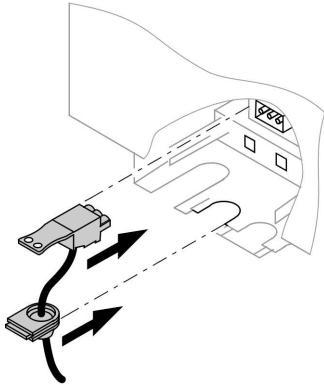
Kleinspannungsanschlüsse

- 2 Vorlauftemperatursensor
- 17 Rückaufemperatursensor
(Zubehör)
- 141 Viessmann 2-Draht-BUS
- 145 KM-BUS

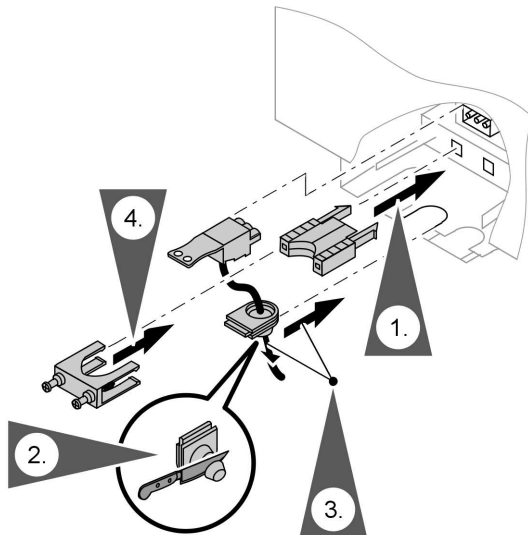
Leitungen einführen

Anschlussraum des Erweiterungssatzes öffnen (siehe Seite 4).
Nicht benötigte Öffnungen mit Leitungsdurchführung (nicht aufgeschnitten) verschließen.

Leitungen mit angespritzter Zugentlastung (Lieferumfang)

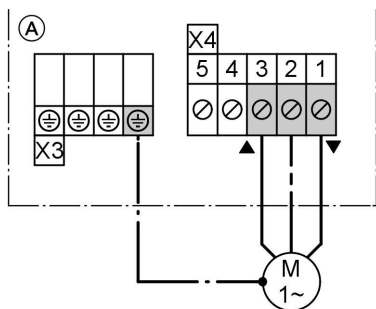


Bauseitige Leitungen



Mischer-Motor anschließen

Nur für Erweiterungssatz für Wandmontage.



- Ⓐ Wandmontagesockel
- ▲ Mischer auf
- ▼ Mischer zu

Mischer-Motor entsprechend der Abbildung im Wandmontagesockel des Erweiterungssatzes anschließen.

! **Achtung**
Vertauschte Adern führen dazu, dass die Funktion nicht gewährleistet ist.
Adern nicht vertauschen.

Der Mischer-Motor muss folgende Kriterien erfüllen:

Nennspannung	230 V~
Nennbelastbarkeit des Relaisausgangs	0,2 (0,1) A
Laufzeit für 90°	120 s
Drehrichtung	änderbar

Heizkreispumpe anschließen

! **Achtung**
Falls ein Regelungsdefekt eintritt, besteht bei Fußbodenheizkreisen die Gefahr von Gebäudeschäden durch Überhitzung des Estrichs.
Fußbodenheizkreise mit einem Temperaturwächter (Anlege- oder Tauchtemperaturregler, Zubehör) ausstatten und gemäß Vorgabe des Fußbodenherstellers die max. Temperatur einstellen.

Heizkreispumpe anschließen (Fortsetzung)

230-V-Pumpe

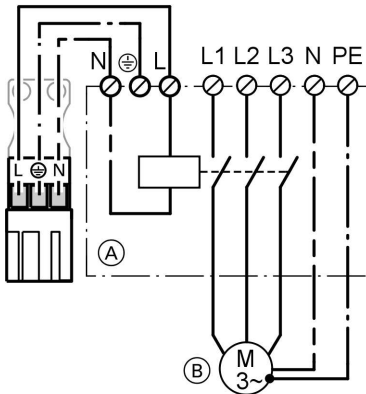


Nennstrom	4(2) A
Empfohlene Anschlussleitung	H05VV-F3G 0,75 mm ² oder H05RN-F3G 0,75 mm ²

- (A) Pumpe
- (B) Zum Erweiterungssatz

400-V-Pumpe

Nur für Erweiterungssatz für Wandmontage.



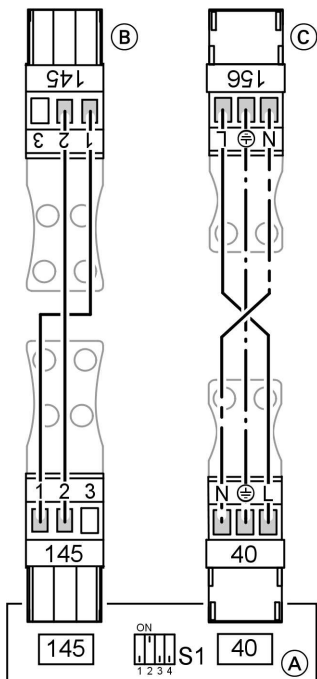
Für die Ansteuerung des Schützes:

Nennspannung	230 V~
Nennstrom	4(2) A
Empfohlene Anschlussleitung	H05VV-F3G 0,75 mm ² oder H05RN-F3G 0,75 mm ²

- (A) Schütz
- (B) Drehstrompumpe

Vitotronic 300, Typ KW3 anschließen

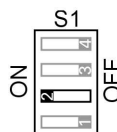
Datenübertragung über KM-BUS.



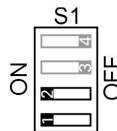
- (A) Erweiterungssatz
 - (B) Zur Regelung oder zum KM-BUS-Verteiler (Zubehör zur Regelung)
 - (C) Zur Regelung oder zum Netzverteiler (Zubehör zur Regelung)
- S1 Codierschalter (Auslieferungszustand)

1. Codierschalter „S1“ einstellen:

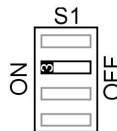
- Erweiterungssatz wirkt auf Heizkreis mit Mischer M2:
„S1.1“ auf „OFF“ und „S1.2“ auf „ON“ stellen.
(Auslieferungszustand)



- Erweiterungssatz wirkt auf Heizkreis mit Mischer M3:
„S1.1“ und „S1.2“ auf „ON“ stellen.



- Bei Anschluss eines Rücklauf-temperatursensors:
Zusätzlich „S1.3“ auf „ON“ stellen.



Hinweis

„S1.4“ immer auf „OFF“.



Vitotronic 300, Typ KW3 anschließen (Fortsetzung)

2. KM-BUS-Leitung und Netzanschlussleitung entsprechend Abbildung an Vitotronic 300 anschließen.

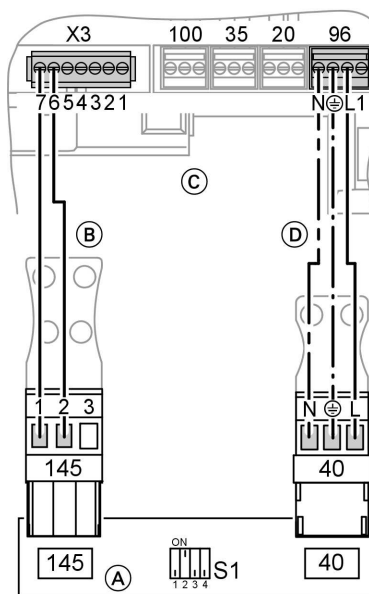
Wand- und Kompaktgeräte mit Vitotronic 200 anschließen

Datenübertragung über KM-BUS.

Erweiterungssatz an folgende Geräte anschließbar:

- Vitodens 200
 - Typ WB2A
- Vitodens 200-W
 - Typ WB2B
- Vitodens 222-W
 - Typ WS2A
- Vitodens 300
 - Typ WB3A
- Vitodens 300-W
 - Typ WB3B
 - Typ WB3C
- Vitodens 333
 - Typ WS3A
 - Typ WS3B
- Vitodens 333-F
 - Typ WS3C
 - Typ WR3C
- Vitodens 343
 - Typ WS4A
- Vitodens 343-F
 - Typ WS4A
- Vitopend 100
 - Typ WHE
 - Typ WHK
- Vitopend 200
 - Typ WH2A
- Vitopend 200-W
 - Typ WH2A
 - Typ WHKA

- Vitopend 222-W
 - Typ WH2A



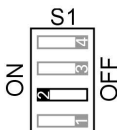
- (A) Erweiterungssatz
- (B) KM-BUS-Leitung
- (C) Regelung
- (D) Netzanschlussleitung
- S1 Codierschalter
(Auslieferungszustand)

Wand- und Kompaktgeräte mit Vitotronic 200 . . . (Fortsetzung)

- !** **Achtung**
Vertauschte Adern führen dazu, dass die Funktion nicht gewährleistet ist.
Adern nicht vertauschen.

1. Codierschalter „S1“ einstellen:

„S1.1“ auf „OFF“,
„S1.2“ auf „ON“.
(Auslieferungszustand)



- Stecker **145** von KM-BUS-Leitung und Stecker **156** von Netzanschlussleitung abklemmen.
- Adern entsprechend der Abbildung in der Regelung anschließen.

Hinweis

Falls der Netzanschluss belegt ist, siehe Seite 30.

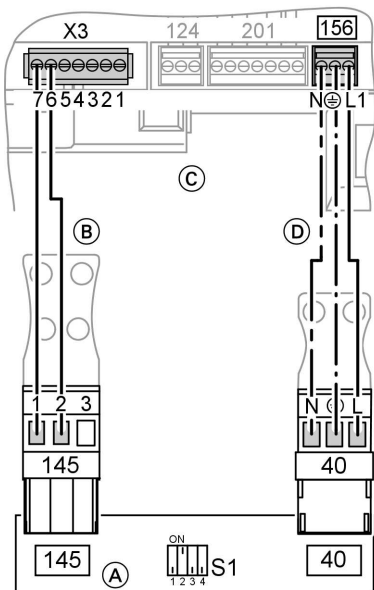
Vitoladens, Vitoplus

Datenübertragung über KM-BUS.

Erweiterungssatz an folgende Geräte anschließbar:

- Vitoladens 300-C
 - Typ VC3
- Vitoladens 300-W
 - Typ VP3B
- Vitoladens 333-F
 - Typ VP3S
- Vitoplus 300
 - Typ VP3A

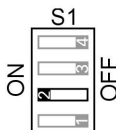
Vitoladens, Vitoplus (Fortsetzung)



- (A) Erweiterungssatz
 - (B) KM-BUS-Leitung
 - (C) Regelung
 - (D) Netzanschlussleitung
- S1 Codierschalter

! **Achtung**
Vertauschte Adern führen dazu, dass die Funktion nicht gewährleistet ist.
Adern nicht vertauschen.

1. **Codierschalter „S1“ einstellen:**
„S1.1“ auf „OFF“,
„S1.2“ auf „ON“.
(Auslieferungszustand)



2. Stecker **145** von KM-BUS-Leitung und Stecker **156** von Netzanschlussleitung abklemmen.
3. Adern entsprechend der Abbildung in der Regelung anschließen.

Hinweis
Falls der Netzanschluss belegt ist, siehe Seite 30.

Wandgeräte mit Standard-Bedieneinheit oder Comfortrol anschließen

Datenübertragung über KM-BUS.

Hinweis
Nicht, falls ein Erweiterungsmodul Viessmann 2-Draht-BUS eingesteckt ist.



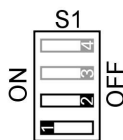
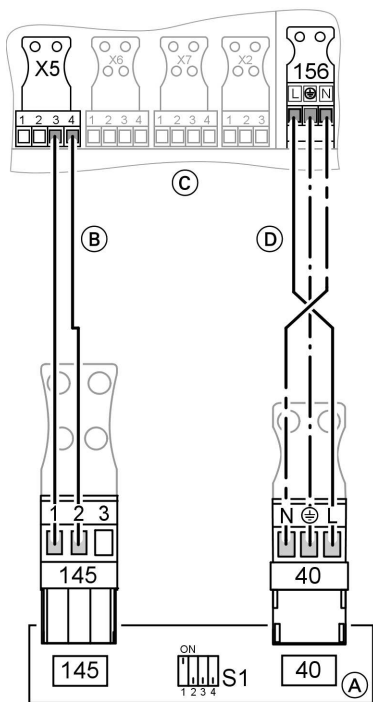
Wandgeräte mit Standard-Bedieneinheit oder . . . (Fortsetzung)

Erweiterungssatz an folgende Geräte anschließbar:

- Vitodens 100
 - Typ WB1
- Vitodens 200
 - Typ WB2
- Vitopend 200
 - Typ WH2
- Vitoplus 300
 - Typ VP3

! **Achtung**
 Vertauschte Adern führen dazu, dass die Funktion nicht gewährleistet ist.
 Adern nicht vertauschen.

- 1. Codierschalter „S1“ einstellen:**
 „S1.1“ auf „ON“,
 „S1.2“ auf „OFF“.



- 2.** Stecker 145 von KM-BUS-Leitung abklemmen.
- 3.** Adern entsprechend der Abbildung an Stecker „X5“ in der Regelung anschließen.
- 4.** Netzanschlussleitung in Buchse 156 der Regelung einstecken.

Hinweis

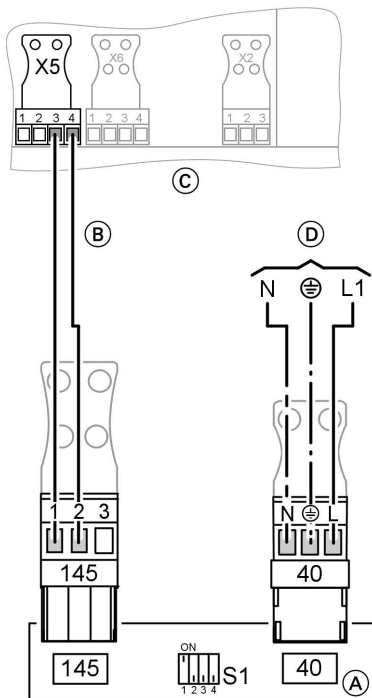
Falls der Netzanschluss belegt ist, siehe Seite 30.

- (A) Erweiterungssatz
- (B) KM-BUS-Leitung
- (C) Regelung
- (D) Netzanschlussleitung
- S1 Codierschalter

5851 981

Wandgeräte mit Standard-Bedieneinheit oder . . . (Fortsetzung)

Vitodens 222



- (A) Erweiterungssatz
- (B) KM-BUS-Leitung
- (C) Vitodens 222
- (D) Netzanschluss 230 V~
- S1 Codierschalter

! **Achtung**
Vertauschte Adern führen dazu, dass die Funktion nicht gewährleistet ist.
Adern nicht vertauschen.

1. Codierschalter „S1“ einstellen:
„S1.1“ auf „ON“,
„S1.2“ auf „OFF“.

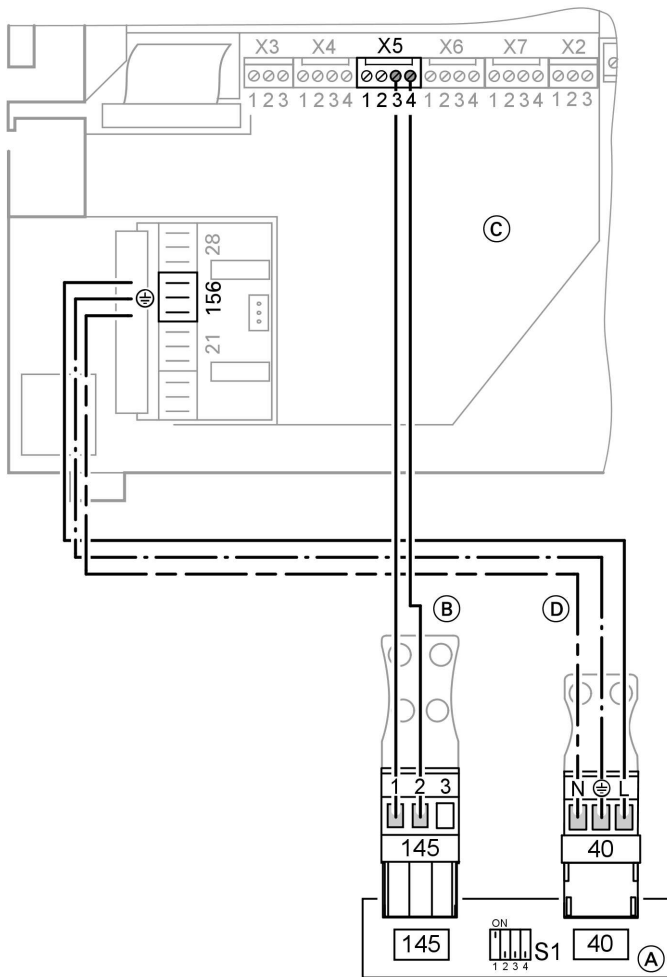


2. Stecker [145] von KM-BUS-Leitung abklemmen.
3. Adern entsprechend der Abbildung an Stecker „X5“ in der Regelung anschließen.
4. Netzanschluss ausführen (siehe Seite 30).

Hinweis
Phasengleichheit mit Netzanschluss Vitodens 222 beachten.

Wandgeräte mit Standard-Bedieneinheit oder . . . (Fortsetzung)

Vitodens 300



- (A) Erweiterungssatz
- (B) KM-BUS-Leitung
- (C) Vitodens 300

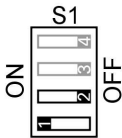
- (D) Netzanschlussleitung
- S1 Codierschalter

5851 981

Wandgeräte mit Standard-Bedieneinheit oder . . . (Fortsetzung)

- !** **Achtung**
Vertauschte Adern führen dazu, dass die Funktion nicht gewährleistet ist.
Adern nicht vertauschen.

- 1. Codierschalter „S1“ einstellen:**
„S1.1“ auf „ON“,
„S1.2“ auf „OFF“.



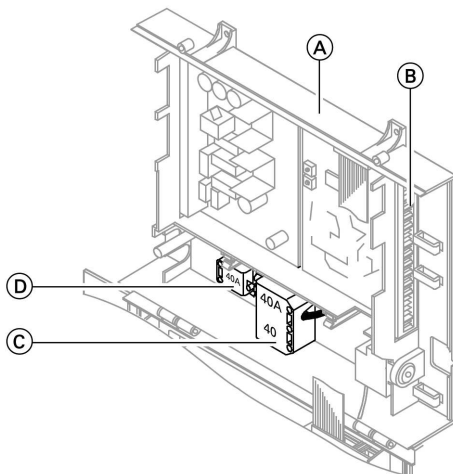
- 2.** Stecker 145 von KM-BUS-Leitung abklemmen.
- 3.** Adern entsprechend der Abbildung an Stecker „X5“ in der Regelung anschließen.
- 4.** Netzanschluss ausführen (siehe Seite 30).

Hinweis
Phasengleichheit mit Netzanschluss Vitodens 222 beachten.

Eurola anschließen

- Datenübertragung über Viessmann 2-Draht-BUS
- Erweiterungsmodul Viessmann 2-Draht-BUS im Eurola

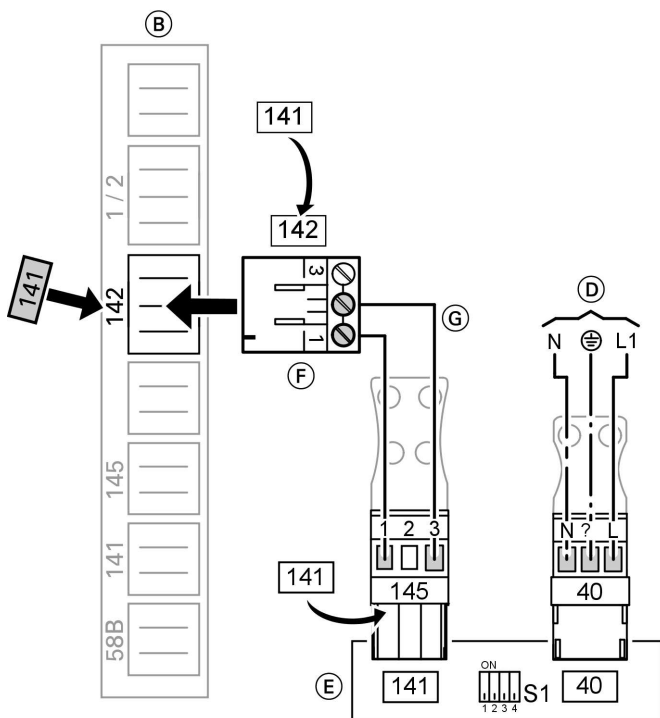
Eurola anschließen (Fortsetzung)



- Ⓐ Regelung Eurolamatik-OC
- Ⓑ Steckerleiste 1

- Ⓒ Steckverbinder $\frac{40}{40}$ A
- Ⓓ Gegenstecker $\frac{40}{40}$ A

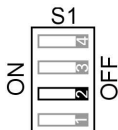
Eurola anschließen (Fortsetzung)



- (B) Steckerleiste 1
- (D) Netzanschlussleitung zum Gegenstecker 40A
- (E) Erweiterungssatz
- (F) Stecker 142 (141)
- (G) Viessmann 2-Draht-BUS-Leitung S1 Codierschalter

! **Achtung**
 Vertauschte Adern führen dazu, dass die Funktion nicht gewährleistet ist.
 Adern nicht vertauschen.

1. Codierschalter „S1“ einstellen:
 „S1.1“ auf „OFF“,
 „S1.2“ auf „OFF“.



Eurola anschließen (Fortsetzung)

2. Stecker 145 der Viessmann 2-Draht-BUS-Leitung mit Etikett 141 überkleben.
Ader von Klemme 2 an Klemme 3 anschließen.
3. Stecker 142 mit Etikett 141 überkleben.
4. Stecker „X5“ der Viessmann 2-Draht-BUS-Leitung abklemmen und Adern an Klemmen 1 und 2 des Steckers 142 (141) anschließen.
5. Stecker 156 von Netzanschlussleitung abklemmen und an Gegenstecker 40A anschließen.
6. Gegenstecker 40A mit Steckverbinder 40/40 A zusammen stecken.

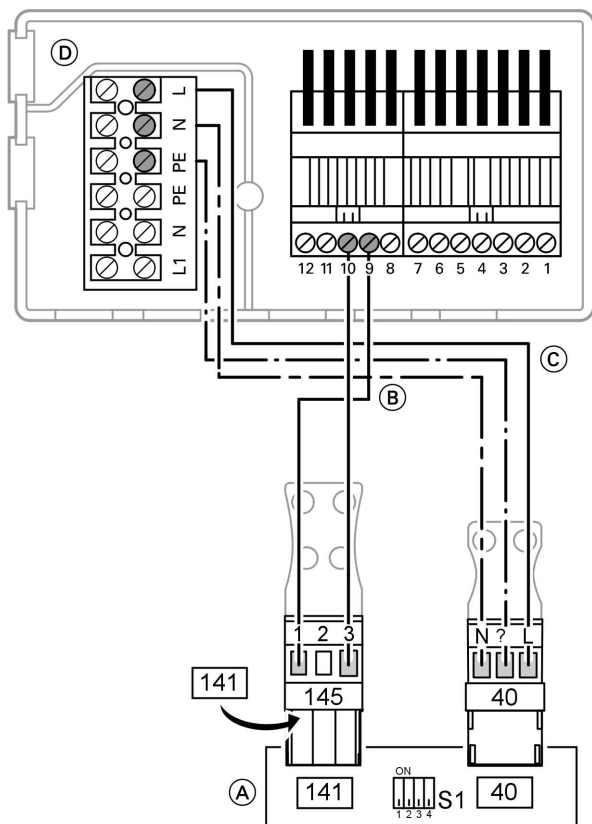
Hinweis

Falls der Netzanschluss belegt ist, siehe Seite 30.

Pendola anschließen

- Datenübertragung über Viessmann 2-Draht-BUS
- Erweiterungsmodul Viessmann 2-Draht-BUS im Pendola

Pendola anschließen (Fortsetzung)



- (A) Erweiterungssatz
- (B) Viessmann 2-Draht-BUS-Leitung
- (C) Netzananschlussleitung

- (D) Externes Anschlussmodul des Pendola
- S1 Codierschalter

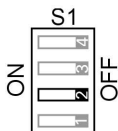


Achtung

Vertauschte Adern führen dazu, dass die Funktion nicht gewährleistet ist.
Adern nicht vertauschen.

1. Codierschalter „S1“ einstellen:

„S1.1“ auf „OFF“,
„S1.2“ auf „OFF“.



5851 981

Pendola anschließen (Fortsetzung)

- Stecker 145 der Viessmann 2-Draht-BUS-Leitung mit Etikett 141 überkleben.
- Ader von Klemme 2 an Klemme 3 anschließen.
- Stecker 142 mit Etikett 141 überkleben.
- Stecker „X5“ der Viessmann 2-Draht-BUS-Leitung abkleben und Adern an Klemmen 9 und 10 des Anschlussmoduls anschließen.
- Stecker 156 von Netzanschlussleitung abkleben und Adern im Anschlussmodul anschließen.

Hinweis

Falls der Netzanschluss belegt ist, siehe Seite 30.

Wandgeräte mit Vitotronic 050 (200-H) anschließen

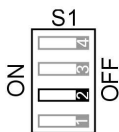
Datenübertragung über Viessmann 2-Draht-BUS.

Erforderliche Komponenten:

- Erweiterungsmodul Viessmann 2-Draht-BUS in der jeweiligen Regelung
- 2 Anschlussleitungen mit Anschlussbox (Zubehör Vitotronic).

1. Codierschalter „S1“ einstellen:

„S1.1“ auf „OFF“,
„S1.2“ auf „OFF“.



- Einen Stecker 145 der Viessmann 2-Draht-BUS-Leitung mit Etikett 141 überkleben und Ader von Klemme 2 an Klemme 3 anschließen.

- Anderen Stecker 145 der Viessmann 2-Draht-BUS-Leitung abkleben und Adern entsprechend Abbildung in Anschlussbox der Anschlussleitung anschließen.

4. Hinweis

Dem Erweiterungssatz ist die Teilnehmernummer „4“ fest zugeordnet.

Drehschalter auf dem Erweiterungsmodul der Vitotronic 050 (200-H) auf Teilnehmernummer \geq „5“ stellen.



Montage- und Serviceanleitung Vitotronic 050 (200-H)

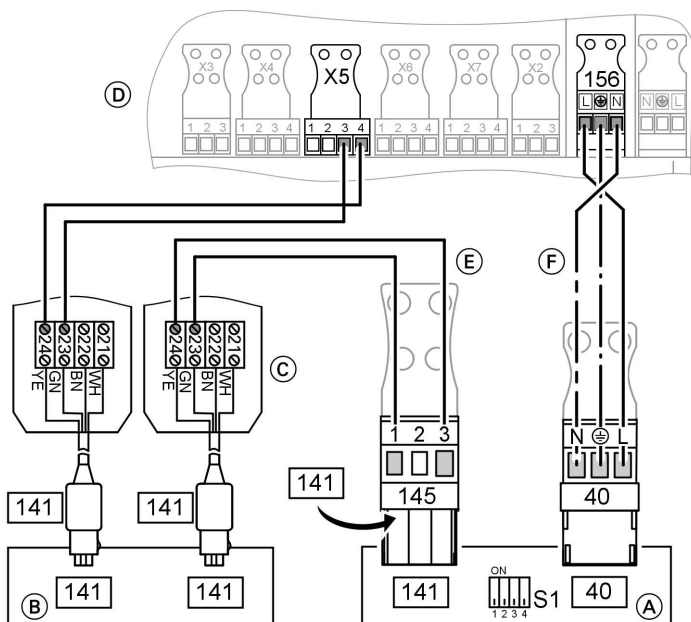


Wandgeräte mit Vitotronic 050 (200-H) . . . (Fortsetzung)

In Verbindung mit folgenden Gerä-

- Vitodens 100
 - Typ WB1
- Vitodens 200
 - Typ WB2

- Vitopend 200
 - Typ WH2
- Vitoplus 300
 - Typ VP3



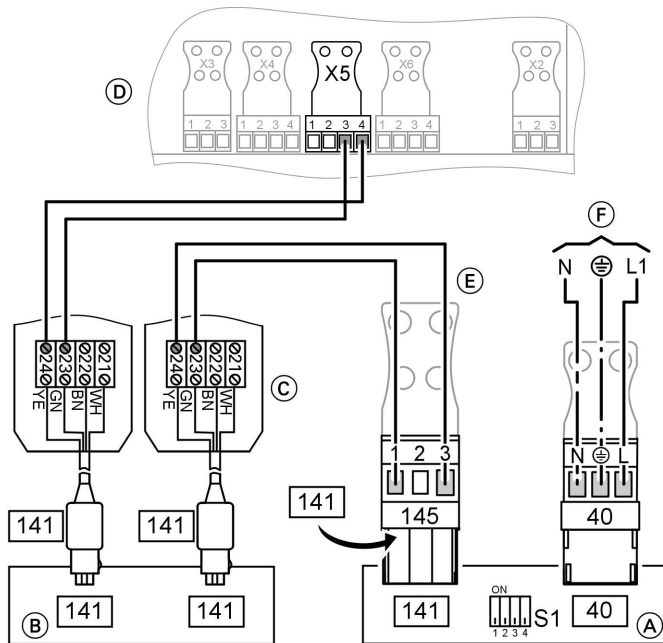
- (A) Erweiterungssatz
- (B) Vitotronic 050 (200-H)
- (C) Anschlussleitung mit Anschlussbox (Viessmann 2-Draht-BUS)
- (D) Regelung Wandgerät
- (E) Viessmann 2-Draht-BUS
- (F) Netzanschlussleitung
- S1 Codierschalter

Hinweis

Falls der Netzanschluss belegt ist, siehe Seite 30.

Wandgeräte mit Vitotronic 050 (200-H) . . . (Fortsetzung)

Vitodens 222



- (A) Erweiterungssatz
- (B) Vitotronic 050 (200-H)
- (C) Anschlussleitung mit Anschlussbox (Viessmann 2-Draht-BUS)

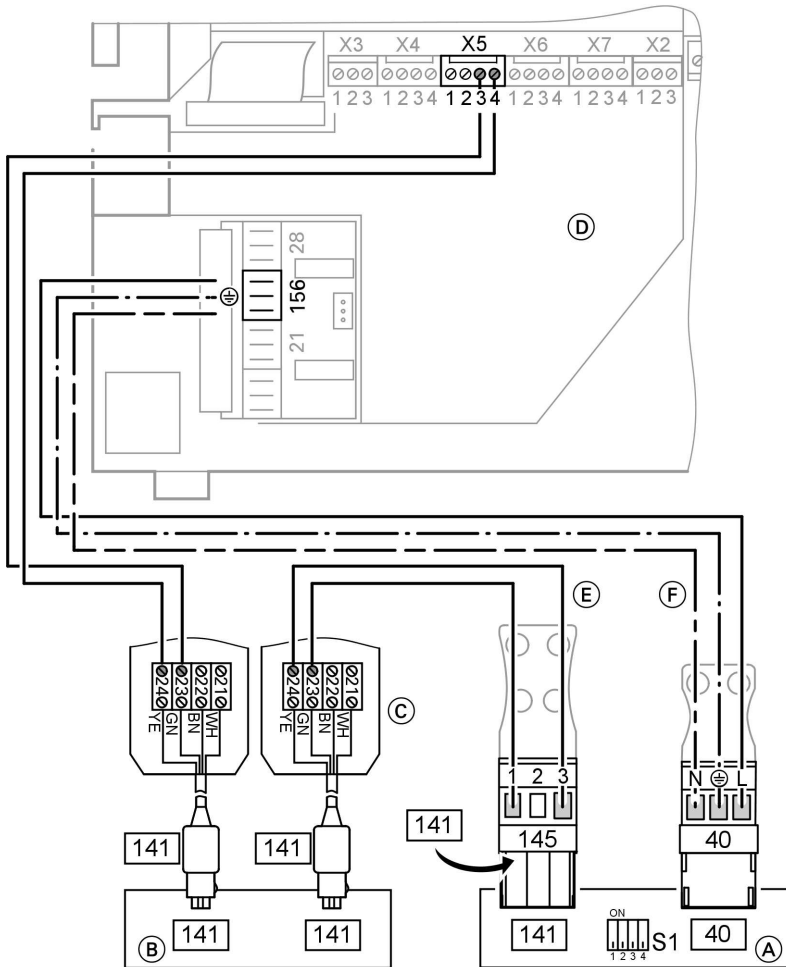
- (D) Regelung Vitodens 222
- (E) Viessmann 2-Draht-BUS
- (F) Netzanschluss 230 V~
- S1 Codierschalter

! **Achtung**
Vertauschte Adern führen dazu, dass die Funktion nicht gewährleistet ist.
Adern nicht vertauschen

Hinweis
Phasengleichheit mit Netzanschluss Vitodens 222 beachten (siehe Seite 30).

Wandgeräte mit Vitotronic 050 (200-H) . . . (Fortsetzung)

Vitodens 300



- (A) Erweiterungssatz
 - (B) Vitotronic 050 (200-H)
 - (C) Anschlussleitung mit Anschlussbox (Viessmann 2-Draht-BUS)
 - (D) Regelung Vitodens 300
 - (E) Viessmann 2-Draht-BUS
 - (F) Netzanschlussleitung
- S1 Codierschalter

Wandgeräte mit Vitotronic 050 (200-H) . . . (Fortsetzung)

- !** **Achtung**
 Vertauschte Adern führen dazu, dass die Funktion nicht gewährleistet ist.
 Adern nicht vertauschen.

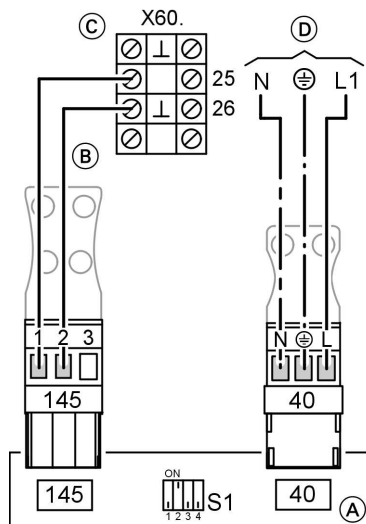
Hinweis
 Falls der Netzanschluss belegt ist, siehe Seite 30.

Vitocal anschließen

Datenübertragung über KM-BUS.

Erweiterungssatz an folgende Geräte anschließbar:

- Vitocal 200
- Vitocal 200-G
- Vitocal 222
- Vitocal 242-G
- Vitocal 343



- (A) Erweiterungssatz (für Heizen und/oder Kühlen)
- (B) KM-BUS-Leitung
- (C) Klemmreihe „X60“ im Schaltkasten der Vitocal
- (D) Netzanschluss 230 V~ (siehe Seite 31)
- S1 Codierschalter

Vitocal anschließen (Fortsetzung)



Achtung

Vertauschte Adern führen dazu, dass die Funktion nicht gewährleistet ist.
Adern nicht vertauschen.

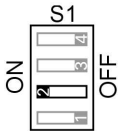
1. Codierschalter „S1“ für Heizen

einstellen:

„S1.1“ auf „OFF“,

„S1.2“ auf „ON“

(Auslieferungszustand)



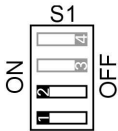
oder

2. Codierschalter „S1“ für Kühlen

einstellen:

„S1.1“ auf „ON“,

„S1.2“ auf „ON“

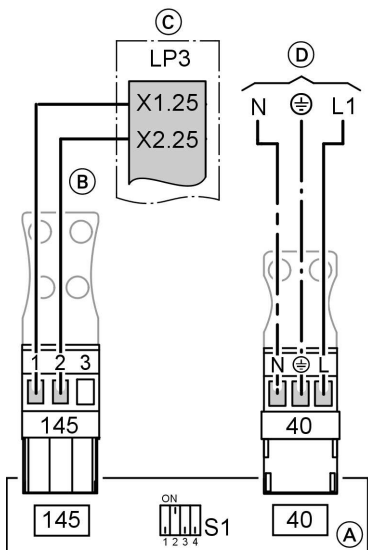


- Stecker 145 von KM-BUS-Leitung abklemmen und Adern entsprechend Abbildung im Schaltkasten der Vitocal anschließen.

Erweiterungssatz an folgende Geräte anschließbar:

- Vitocal 300-A, 400 V-Ausführung
- Vitocal 300-G

Vitocal anschließen (Fortsetzung)

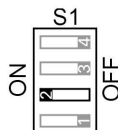


- (A) Erweiterungssatz
 - (B) KM-BUS-Leitung
 - (C) Klemmreihe auf Leiterplatte LP3 der Wärmepumpenregelung
 - (D) Netzanschluss 230 V~ (siehe Seite 31)
- S1 Codierschalter

! **Achtung**
 Vertauschte Adern führen dazu, dass die Funktion nicht gewährleistet ist.
 Adern nicht vertauschen.

1. Codierschalter „S1“ für Heizen einstellen:

„S1.1“ auf „OFF“,
 „S1.2“ auf „ON“
 (Auslieferungszustand)



oder

2. Codierschalter „S1“ für Kühlen einstellen:

(nur bei Vitocal 300-G)
 „S1.1“ auf „ON“,
 „S1.2“ auf „ON“



3. Stecker 145 von KM-BUS-Leitung abklemmen und Adern Klemmen X1.25 und X2.25 auf Leiterplatte LP3 anschließen.

Netzanschluss

In Verbindung mit Wand- und Kompaktgeräten

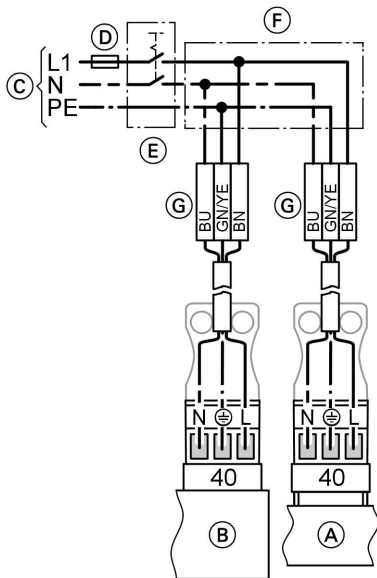
Netzanschluss und Schutzmaßnahmen (z.B. FI-Schaltung) sind gemäß folgender Vorschriften auszuführen:

- IEC 60 364-4-41/2005
- VDE 0100, Teil 4.10-4.41
- Anschlussbedingungen des örtlichen Energieversorgungsunternehmens (EVU)
- Die Zuleitung mit max. 16 A absichern

Anforderungen an den Hauptschalter (falls erforderlich)

- Der Hauptschalter muss gleichzeitig alle nicht geerdeten Leiter mit min. 3 mm Kontaktöffnungsweite trennen.

Netzanschluss (Fortsetzung)



- (A) Erweiterungssatz
- (B) Wandgeräteregelung
- (C) Netzanschluss 230 V/50 Hz
- (D) Sicherung (max. 16 A)
- (E) Hauptschalter, falls vorhanden (2-polig, bauseits)
- (F) Anschlusskasten (bauseits)
- (G) Netzanschlussleitung



Gefahr

Vertauschte Adern führen dazu, dass die Funktion nicht gewährleistet ist.

Adern „L1“ und „N“ nicht vertauschen

„L1“ braun

„N“ blau

„PE“ grün/gelb

Farbkennzeichnung nach DIN/IEC 60 757

BN braun

BU blau

GNYE grün/gelb

1. Prüfen, ob Zuleitung zum Erweiterungssatz mit max. 16 A abgesichert ist.
2. Stecker 156 der Netzanschlussleitung abklemmen und Adern im Anschlusskasten (bauseits) anschließen.
Auf Phasengleichheit mit dem Netzanschluss des Wandgerätes achten.

In Verbindung mit Vitocal

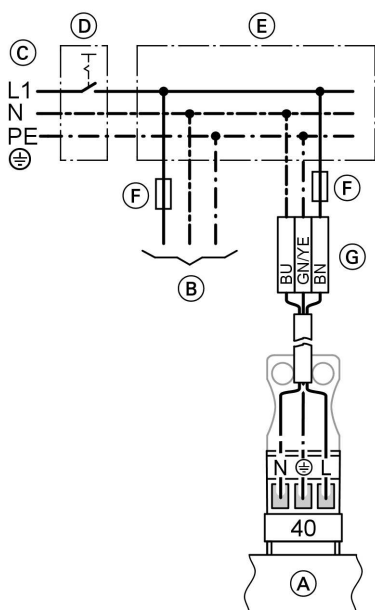
Netzanschluss und Schutzmaßnahmen (z.B. FI-Schaltung) sind gemäß folgender Vorschriften auszuführen:

- IEC 60 364-4-41/2005
- VDE 0100, Teil 4.10-4.41
- Anschlussbedingungen des örtlichen Energieversorgungsunternehmens (EVU)
- Die Zuleitung mit max. 16 A absichern

Netzanschluss (Fortsetzung)

Anforderungen an den Hauptschalter (falls erforderlich)

- Falls ein Hauptschalter gesetzt wird, muss dieser den Stromkreis mit min. 3 mm Kontaktöffnungsweite trennen.
- Falls **kein** Hauptschalter gesetzt wird, müssen die vorgeschalteten Leitungsschutzschalter mit min. 3 mm Kontaktöffnungsweite trennen.



- (A) Erweiterungssatz
- (B) Netzanschluss der Regelung
- (C) Netzspannung
1/N/PE~ 230 V/50 Hz
- (D) Hauptschalter, falls vorhanden
- (E) Anschlusskasten (bauseits)
- (F) Sicherung (max. 16 A)
- (G) Netzanschlussleitung



Gefahr

Vertauschte Adern führen dazu, dass die Funktion nicht gewährleistet ist.

Adern „L1“ und „N“ nicht vertauschen

„L1“ braun

„N“ blau

„PE“ grün/gelb

Farbkennzeichnung nach DIN/IEC 60 757

BN braun

BU blau

GNYE grün/gelb

1. Prüfen, ob Zuleitung zum Erweiterungssatz mit max. 16 A abgesichert ist.
2. Stecker 156 der Netzanschlussleitung abklemmen und Klemmen im Anschlusskasten (bauseits) anschließen.
Auf Phasengleichheit mit dem Netzanschluss der Regelung achten.

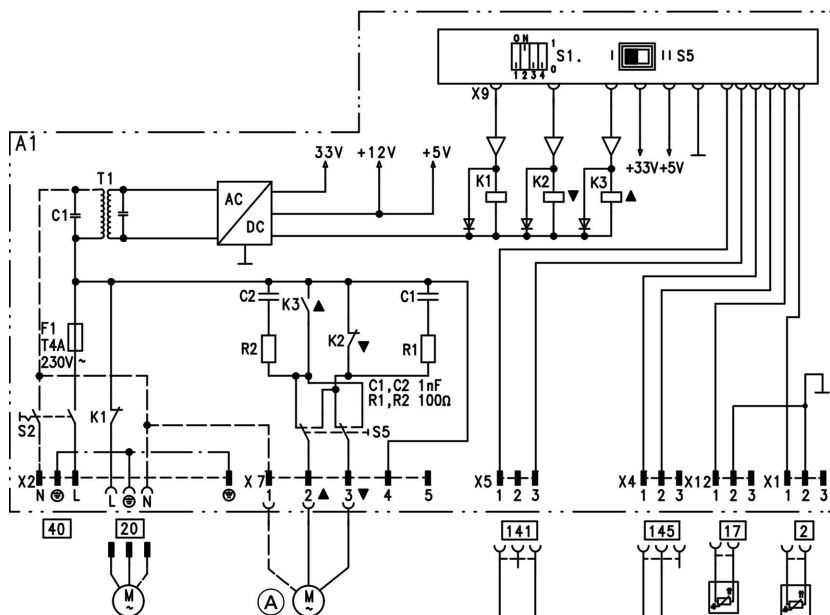


Montage- und Serviceanleitung
Vitocal

Anschluss- und Verdrahtungsschema

Erweiterungssatz für Montage am Mischer

Dieses Schaltschema gilt nur im Zusammenhang mit Viessmann Produkten.



- Ⓐ Mischer-Motor
- A1 Grundleiterplatte
- F1 Sicherung

- S1 Codierschalter
- S2 Anlagenschalter
- S5 Drehrichtungsschalter

Stecker 230 V~

- 20 Heizkreispumpe (bauseits)
- 40 Netzanschluss 230 V/50 Hz

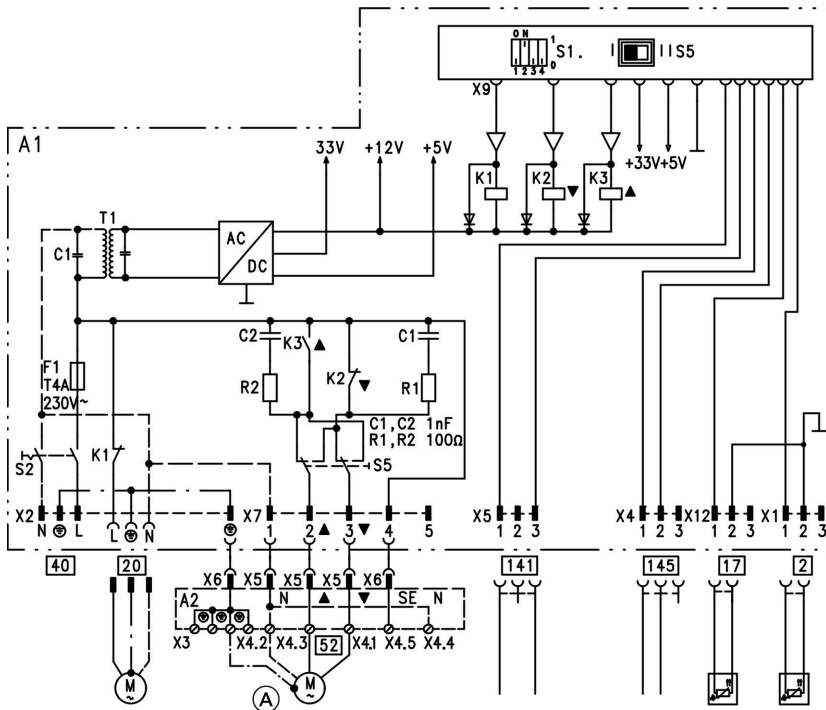
Kleinspannungsstecker

- 2 Vorlauftemperatursensor
- 17 Rücklauftemperatursensor
in Verbindung mit Vitotronic 300,
Typ KW3
- 141 Viessmann 2-Draht-BUS
- 145 KM-BUS

Erweiterungssatz für Wandmontage

Dieses Schaltschema gilt nur im Zusammenhang mit Viessmann Produkten.

Anschluss- und Verdrahtungsschema (Fortsetzung)



- (A) Mischer-Motor
- A1 Grundleiterplatte
- A2 Leiterplatte Wandmontagesockel
- F1 Sicherung

- S1 Codierschalter
- S2 Anlagenschalter
- S5 Drehrichtungsschalter

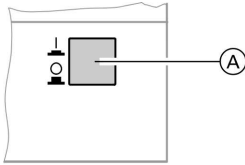
Stecker 230 V~

- [20] Heizkreispumpe (bauseits)
- [40] Netzanschluss 230 V/50 Hz
- [52] Mischer-Motor

Kleinspannungsstecker

- [2] Vorlauftemperatursensor
- [17] Rücklauftemperatursensor
in Verbindung mit Vitotronic 300,
Typ KW3
- [141] Viessmann 2-Draht-BUS
- [145] KM-BUS

Gerät einschalten und prüfen



(A) Netzschalter

1. Codierschalter „S1“ prüfen.
2. Damit der Erweiterungssatz automatisch als BUS-Teilnehmer erkannt wird, wie folgt vorgehen: Zuerst Netzspannung und Netzschalter „(A)“ am Erweiterungssatz (siehe Seite 7) und dann an der Regelung einschalten.
3. Der Erweiterungssatz führt selbsttätig einen Relais-Test (erfolgt nach jedem Einschalten) durch:
 - Mischer zu (150 s)
 - Pumpe ein (10 s)
 - Mischer auf (10 s)
 - Mischer zu (10 s)Danach erfolgt normaler Regelbetrieb.

4. Während automatischem Relais-Test des Erweiterungssatzes die Drehrichtung des Mischer-Motors beobachten:
Der Vorlauftemperatursensor muss jetzt eine höhere Vorlauftemperatur erfassen.
Falls die Temperatur niedriger wird, ist entweder die Drehrichtung des Motors falsch oder der Mischereinsatz falsch eingebaut.
5. An der Regelung prüfen, ob Heizungsanlagenschema mit Mischerkreis codiert ist.

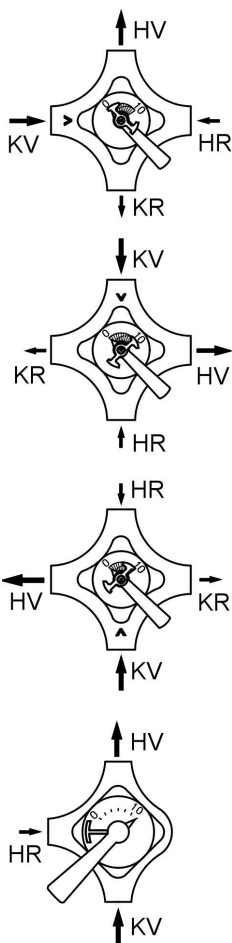


Montage- und Serviceanleitung

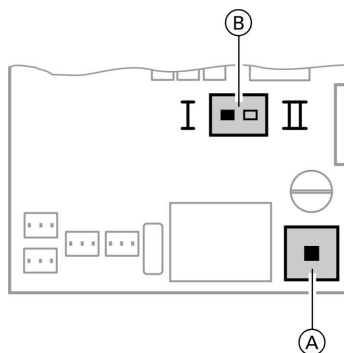
Drehrichtung ändern

Die Drehrichtung **muss** bei folgenden Voraussetzungen geändert werden:

- Bei Anlagen mit Modular-Divicon.
- Bei folgenden Installationsbeispielen:



HR Heizungsrücklauf
 HV Heizungsvorlauf
 KR Kesselrücklauf
 KV Kesselvorlauf



- (A) Netzschalter
- (B) Drehrichtungsschalter auf Grundleiterplatte A1 (siehe Seite 33 und 33)

1. Netzschalter am Erweiterungssatz und Netzspannung an Regelung ausschalten.
2. Untere und obere Gehäuseabdeckung des Erweiterungssatzes abnehmen.
3. Drehrichtungsschalter umstellen:
 Stellung I: Auslieferungszustand
 Stellung II: Drehrichtung ändern.
4. Erweiterungssatz schließen.
5. Damit der Erweiterungssatz automatisch als BUS-Teilnehmer erkannt wird:
 Zuerst Netzspannung und Netzschalter am Erweiterungssatz und dann an Regelung einschalten.

Drehrichtung ändern (Fortsetzung)

6. Drehrichtung erneut prüfen.



Montageanleitung des Heizungs-mischers

Hinweis

Falls bei der Inbetriebnahme eine Störung auftritt, Einbausituation des Mischers prüfen.

Technische Daten

Nennspannung	230 V~
Nennfrequenz	50 Hz
Nennstrom	4 A
Leistungsaufnahme	
■ Wandmontage	2,5 W
■ Montage am Mischer	6,5 W
Schutzklasse	I
Schutzart	IP 32 D gemäß EN 60 529, durch Aufbau/Einbau zu ge- währleisten
Zulässige Umgebungstemperatur	
■ bei Betrieb	0 bis +40 °C
■ bei Lagerung und Transport	-20 bis +65 °C
Nennbelastbarkeit der Relaisausgänge	
■ Heizkreispumpe 20	4 (2) A 230 V~
■ Mischer-Motor (nur Montage am Mischer)	0,2 (0,1) A 230 V~

Konformitätserklärung

Wir, die Viessmann Werke GmbH & Co KG, D-35107 Allendorf, erklären in alleiniger Verantwortung, dass die Produkte:

- Erweiterungssatz für einen Heizkreis mit Mischer (Wandmontage)
- Erweiterungssatz für einen Heizkreis mit Mischer (Montage am Mischer)

EN 267
EN 303
EN 667
EN 50 165
EN 55 014
EN 60 335
EN 61 000-3-2
EN 61 000-3-3

Gemäß den Bestimmungen der folgenden Richtlinien:
2004/108/EG
2006/95/EG

Allendorf, den 1. August 2008

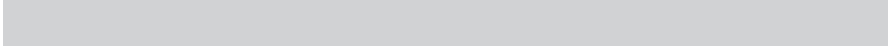
Viessmann Werke GmbH&Co KG



ppa. Manfred Sommer

Stichwortverzeichnis

A		R	
Anlegesensor montieren	6	Rücklauftemperatursensor montieren	6
Anschluss- und Verdrahtungsschema			
■ Erweiterungssatz für Montage am Mischer	33	T	
■ Erweiterungssatz für Wandmontage	33	Technische Daten	38
D		V	
Drehrichtung ändern	36	Vitocal 200	27
E		Vitocal 200-G	27
Elektrischen Anschlüsse	7	Vitocal 222	27
Erweiterungssatz anbauen	4	Vitocal 242-G	27
EuroLa	18	Vitocal 300-A	28
H		Vitocal 300-G	28
Heizkreispumpe 230 V~ anschließen	10	Vitocal 343	27
Heizkreispumpe 400 V~ anschließen	10	Vitodens 100	15
		Vitodens 200	12, 15
K		Vitodens 200-W	12
Konformitätserklärung	39	Vitodens 222	16
L		Vitodens 222-W	12
Leitungen einführen	8	Vitodens 300	12, 17
M		Vitodens 300-W	12
Mischer-Motor anschließen	9	Vitodens 333	12
N		Vitodens 333-F	12
Netzanschluss	30	Vitodens 343	12
P		Vitodens 343-F	12
Pendola	21	Vitoladens	13
		Vitolaplus	13
		Vitopend 100	12
		Vitopend 200	12, 15
		Vitopend 200-W	12
		Vitopend 222-W	12
		Vitoplus 300	15
		Vitotronic 050 (200-H)	23
		Vitotronic 300, Typ KW3	11
		Vorlauftemperatursensor montieren	6



Viessmann Werke GmbH&Co KG
D-35107 Allendorf
Telefon: 06452 70-0
Telefax: 06452 70-2780
www.viessmann.de

5851 991 Technische Änderungen vorbehalten!



Gedruckt auf umweltfreundlichem,
chlorfrei gebleichtem Papier