

Montageanleitung

für die Fachkraft

VISSMANN

Interne Erweiterung H1

für Vitodens und Vitopend

Best.-Nr. 7498513

Sicherheitshinweise



Bitte befolgen Sie diese Sicherheitshinweise genau, um Gefahren und Schäden für Menschen und Sachwerte auszuschließen.

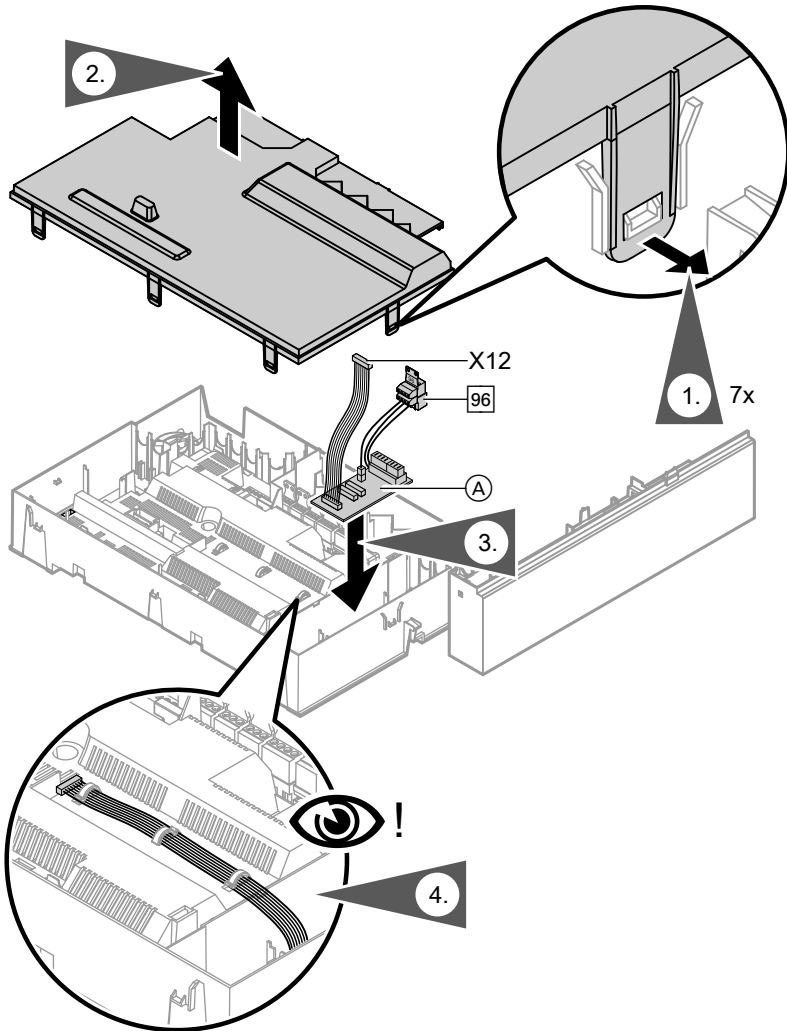
Montage, Erstinbetriebnahme, Inspektion, Wartung und Instandsetzung müssen von autorisierten Fachkräften (Heizungsfachbetrieb/Vertragsinstallationsunternehmen) durchgeführt werden.

Bei Arbeiten an Gerät/Heizungsanlage diese spannungsfrei schalten (z.B. an der separaten Sicherung oder einem Hauptschalter) und gegen Wiedereinschalten sichern.

Bei Brennstoff Gas den Gasabsperrhahn schließen und gegen ungewolltes Öffnen sichern.

Die Instandsetzung von Bauteilen mit sicherheitstechnischer Funktion gefährdet den sicheren Betrieb der Anlage. Bei Austausch ausschließlich Viessmann Originalteile oder von Viessmann freigegebene Ersatzteile verwenden.

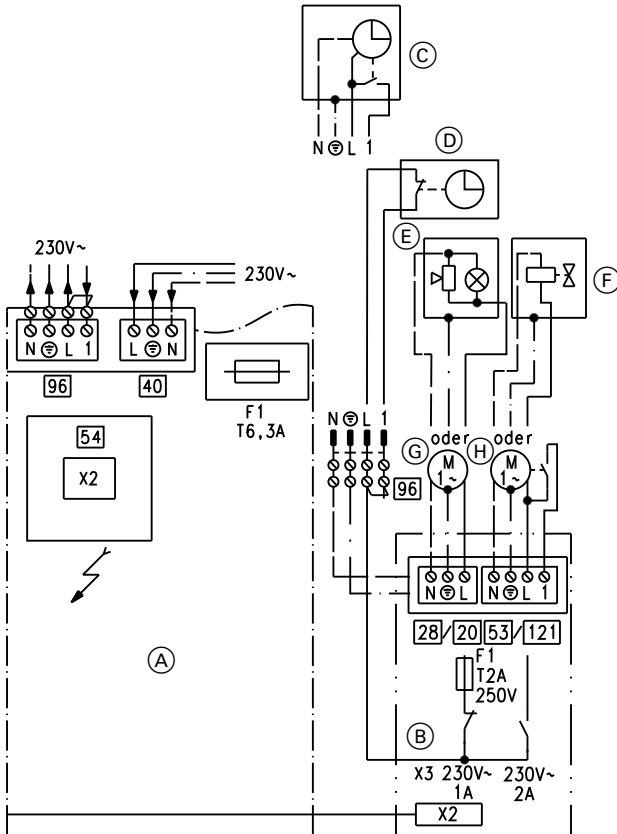
Interne Erweiterung in das Regelungsgehäuse einbauen



(A) Interne Erweiterung H1

Elektrischer Anschluss

Anschlüsse an Stecker 28/20 (alternativ)



- Externe Heizkreispumpe (G)
oder
- Umwälzpumpe zur Speicherbeheizung (G)
oder
- Trinkwasserzirkulationspumpe (G)
oder
- Sammelstörmeldung (E)

Nennspannung: 230 V ~
Nennstrom: max. 2 (1) A ~

Elektrischer Anschluss (Fortsetzung)

Zuordnung der Funktion an Stecker

28/20

Die gewünschte Funktion an Stecker 28/

20 in Codieradresse 53 einstellen:

53:0 Sammelstörmeldung

53:1 Zirkulationspumpe (Auslieferungszustand)

53:2 Externe Heizkreispumpe

53:3 Umwälzpumpe zur Speicherbeheizung



Serviceanleitung

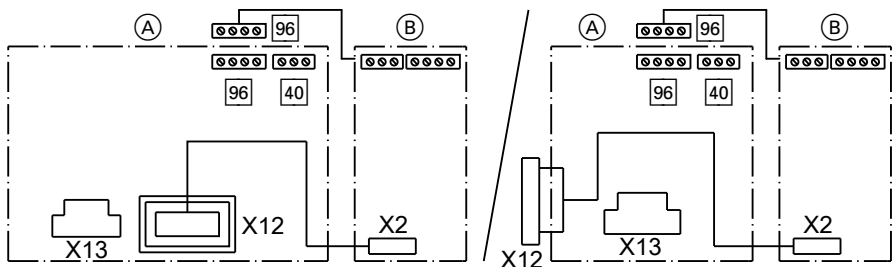
Anschlüsse an Stecker 53

- Externes Sicherheitsmagnetventil (Flüssiggas) (F).
Bei Anschluss Brücke zwischen „1“ und „L“ **nicht** entfernen.
- Abgasklappe mit Federrücklauf (H) (nur für (A)).
Bei Anschluss Brücke zwischen „1“ und „L“ entfernen.

Nennspannung: 230 V ~

Nennstrom: max. 1 (0,5) A ~

Interne Erweiterung an die Regelung anschließen



1. 7-polige Leitung an der Erweiterung (B) an X12 an der Grundleiterplatte der Regelung (A) anschließen.
2. Stecker 96 von der Grundleiterplatte der Regelung abziehen.

Elektrischer Anschluss (Fortsetzung)

3. Evtl. vorhandene Anschlüsse an Stecker der Erweiterung anschließen. Siehe Abbildung auf Seite 3:
 - Ⓒ Vitotrol 100, Typ UTA oder Funkempfänger UTDB-RF
 - Ⓓ Vitotrol 100, Typ UTDB
4. Stecker der Erweiterung an der Grundleiterplatte der Regelung aufstecken.





Viessmann Werke GmbH & Co KG
D-35107 Allendorf
Telefon: 0 64 52 70-0
Telefax: 0 64 52 70-27 80
www.viessmann.de

5602 878 Technische Änderungen vorbehalten!



Gedruckt auf umweltfreundlichem,
chlorfrei gebleichtem Papier