

Instandsetzung (Fortsetzung)

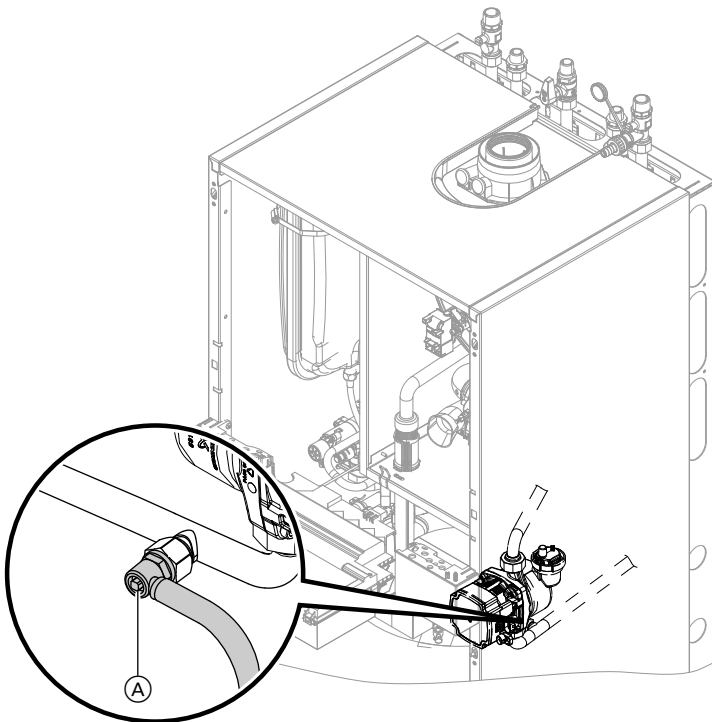


Abb. 51

1. Heizwasserseitige Absperrventile schließen.
2. Schlauch an Entleerungshahn **A** in geeignetes Gefäß oder Abwasseranschluss führen.
3. Entleerungshahn **A** öffnen und Heizkessel so weit, wie erforderlich entleeren.

Außentempersensord prüfen

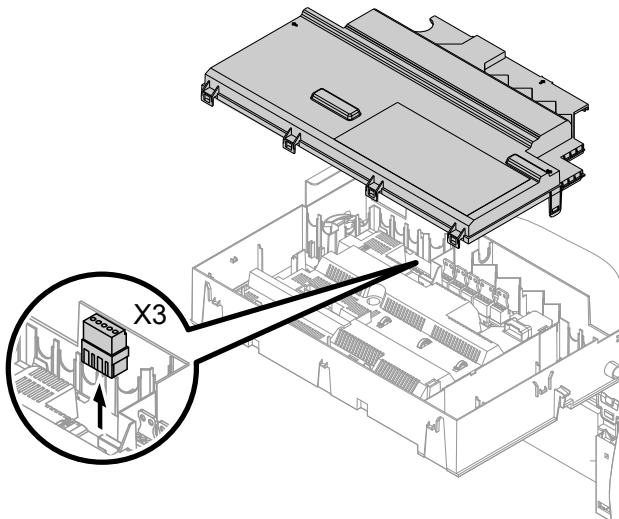


Abb. 52