

## Instandsetzung (Fortsetzung)

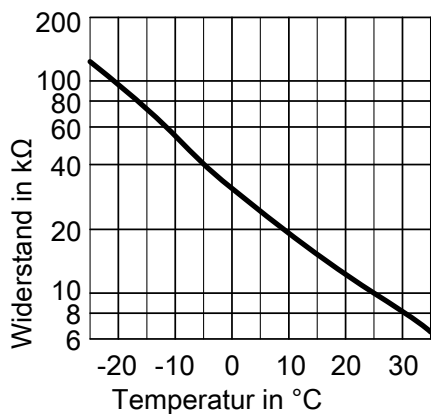


Abb. 53 Sensortyp: NTC 10 kΩ

1. Stecker „X3“ von der Regelung abziehen.
2. Widerstand des Außentempersensors zwischen „X3.1“ und „X3.2“ am abgezogenen Stecker messen und mit Kennlinie vergleichen.
3. Bei starker Abweichung von der Kennlinie Adern am Sensor abklemmen und Messung direkt am Sensor wiederholen.
4. Je nach Messergebnis Leitung oder Außentempersensor austauschen.

## Kesseltemperatursensor, Speichertemperatursensor oder Vorlauftemperatursensor für hydraulische Weiche prüfen

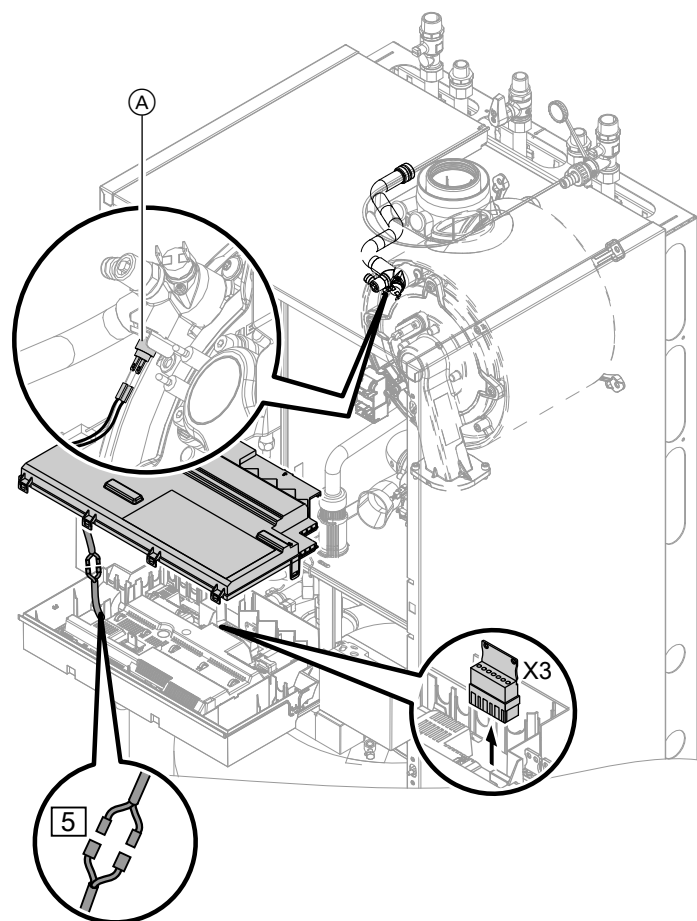


Abb. 54