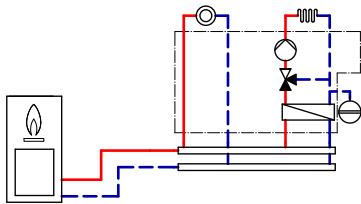


**Gas-Brennwert-Kompaktgerät mit 1 Heizkreis ohne Mischer und 1 Heizkreis mit Mischer, ohne oder mit Systemtrennung**



ID: 4605402\_1704\_06

**Einsatzgebiet**

Heizungsanlage mit einem unregelmäßigem Radiatorenheizkreis (30) und:

- geregeltm Fußbodenheizkreis (40) mit 3-Wege-Mischer (45) und Systemtrennung (47) bei nicht-sauerstoffdichten Röhren (DIN 4726)
- Trinkwassererwärmung durch den eingebauten Speicher-Wassererwärmer

**Vorgaben**

1. Der Volumenstrom (Leistung) des Radiatorenheizkreises (30) ist min. 30 % größer als der Volumenstrom des Fußbodenheizkreises (40).
2. Der gesamte Volumenstrom beider Heizkreise (30)/(40) abzüglich der Bypassmenge des Fußbodenheizkreises (40) ist kleiner als der max. mögliche Volumenstrom von 1000 l/h des Vitodens.

**Hinweis**

Falls der gesamte Volumenstrom beider Heizkreise (30)/(40) abzüglich der Bypassmenge größer ist als der max. mögliche Volumenstrom des Vitodens, muss eine hydraulische Weiche eingesetzt werden (siehe weitere Anwendungsbeispiele).

**Hinweis zur Auslegung der Systemtrennung (47):**

Der sekundärseitige Widerstand des Plattenwärmetauschers (47) (Systemtrennung) muss ≤ dem Widerstand des 3-Wege-Mischers (45) sein (Regelpriorität des Mischers).

**Erforderliche Codierungen/Parameter**

| Gruppe      | Codierung | Funktion   |
|-------------|-----------|--|
| „Allgemein“ | „82:1“    | bei Betrieb mit Flüssiggas (zur Einstellung Cod 11:9 einstellen) |

**Hauptkomponenten**

- Gas-Brennwertgerät (1) Vitodens 222-F, 333-F
- Vitotronic 200 (für witterungsgeführten Betrieb)
- Plattenwärmetauscher Vitotrans 100 (Systemtrennung) (47) oder Aufbau-Kit mit Mischer (48)

**Funktionsbeschreibung**

Die im Heizkessel (1) eingebaute Umwälzpumpe versorgt über das eingebaute 3-Wege-Ventil entweder den Radiatorenheizkreis (30) und den Fußbodenheizkreis (40) bzw. den Primärkreis des Plattenwärmetauschers (Systemtrennung) (47) oder den geräteinternen Plattenwärmetauscher.

Die Versorgung des Speicher-Wassererwärmers erfolgt über eine zusätzliche geräteinterne Umwälzpumpe.

Die Heizkreispumpe M2 (44) versorgt den Fußbodenheizkreis (40).

**Heizbetrieb**

Das 3-Wege-Ventil wird in Richtung Heizkreise umgeschaltet. Die eingebaute Umwälzpumpe wird eingeschaltet.

**Heizkreis ohne Mischer**

Die Regelung (2) des Heizkessel (1) regelt witterungsgeführt die Kesselwassertemperatur (= Vorlauftemperatur des Heizkreises ohne Mischer (30)).

**Heizkreis mit Mischer**

Der Erweiterungssatz Mischer (41) regelt witterungsgeführt die Vorlauftemperatur des Fußbodenheizkreises (40).

Die Kesselwassertemperatur wird um die an der Regelung (2) des Heizkessels (1) eingestellte Differenztemperatur höher geregelt.

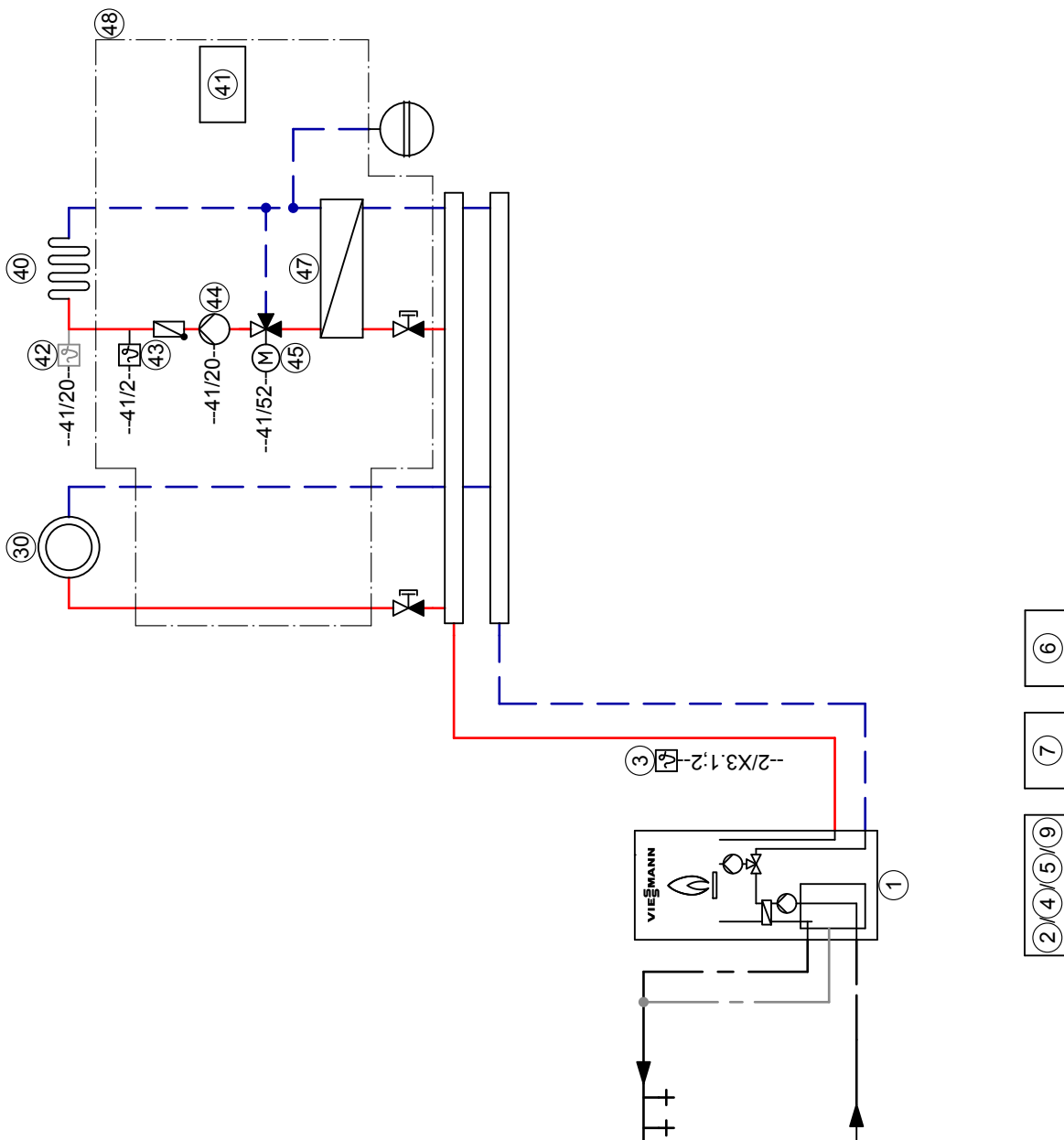
Die Heizkreispumpe M2 (44) des Fußbodenheizkreises (40) wird vom Erweiterungssatz Mischer (41) gesteuert.

Die Maximaltemperatur des Fußbodenheizkreises (40) wird über den Temperaturwächter (42) begrenzt.

**Hinweis**

**Dieses Schema ist ein grundsätzliches Anlagenbeispiel! Bitte zur spezifischen Planung von Anwendungsfällen die entsprechenden Planungsunterlagen mit einbeziehen!**

Hydraulisches Installationsschema



**Hinweis:** Dieses Schema ist ein grundsätzliches Beispiel ohne Absperr- und Sicherheitseinrichtungen. Die fachliche Planung vor Ort wird dadurch nicht ersetzt. Zur Spezifikation sind die entsprechenden Planungsunterlagen einzubeziehen.

**Hinweis**

Entsprechend Anlagenausstattung wird die Zirkulationspumpe ZP ⑫ an der internen Erweiterung H1 ④ oder H2 ⑤ angeschlossen.  
 Bei Vitodens 333-F kann die Zirkulationspumpe ZP ⑫ direkt an der Heizkesselregelung ② (Stecker ⑳) und KM-BUS-Teilnehmer an Stecker ①④⑤ (anstelle X3.6; X3.7) angeschlossen werden.  
 Die Speicherladepumpe (SLP) ist bei Vitodens 222-F (Typ B2TA) und 333-F (Typ B3TA, B3TB) integriert und elektrisch angeschlossen.

**Komponenten**

**Heizkessel**

| Pos. | Bezeichnung                              | Best.-Nr.                  |
|------|--|----------------------------|
| ①    | <b>Heizkessel mit</b>                    | Siehe Viessmann Preisliste |
| ②    | Regelung für witterungsgeführten Betrieb |                            |
| ③    | Außentemperatursensor                    |                            |
| ⑨    | Anschlussbox                             |                            |

**Trinkwassererwärmung**

| Pos. | Bezeichnung               | Best.-Nr. |
|------|---------------------------|-----------|
| ⑫    | Anschluss-Set Zirkulation | 7514 306  |

**Heizkreis I**

| Pos. | Bezeichnung | Best.-Nr. |
|------|-------------|-----------|
| ③⑩   | Heizkreis   |           |

**Heizkreis II**

| Pos. | Bezeichnung  | Best.-Nr.                     |
|------|--|-------------------------------|
| ④⑩   | Heizkreis II   |                               |
| ④①   | Erweiterungssatz Mischer mit integriertem Mischer-Motor  | 7301 063                      |
|      | <b>oder</b>  |                               |
|      | Erweiterungssatz Mischer für separaten Mischer-Motor   | 7301 062                      |
| ④②   | Temperaturwächter als Maximaltemperaturbegrenzung für Fußbodenheizung<br>– als Tauchtemperaturregler | 7151 728                      |
|      | <b>oder</b>  |                               |
|      | – als Anlegetemperaturregler   | 7151 729                      |
| ④③   | Vorlauftemperatursensor Heizkreis M2   | Lieferumfang Erweiterungssatz |
| ④④   | Heizkreispumpe Heizkreis M2  | Bauseits                      |
|      | <b>und</b>   |                               |
|      | 3-Wege-Mischer   | Siehe Viessmann Preisliste    |
|      | <b>oder</b>  |                               |
|      | Divicon  | Siehe Viessmann Preisliste    |
| ④⑤   | Separater Mischer-Motor  | Siehe Viessmann Preisliste    |

**Systemtrennung**

| Pos. | Bezeichnung   | Best.-Nr.                  |
|------|---|----------------------------|
| ④⑦   | Systemtrennung  |                            |
| ④⑦   | Plattenwärmetauscher Vitotrans 100                    | Siehe Viessmann Preisliste |
| ④⑧   | Aufbau-Kit mit Mischer (für Vitodens 222-F und 333-F) | Siehe Viessmann Preisliste |

## Zubehör

| Pos. | Bezeichnung   | Best.-Nr.  |
|------|---|--|
| ④    | Interne Erweiterung H1  | 7498 513   |
| ⑤    | Interne Erweiterung H2  | 7498 514   |
| ⑥    | Erweiterung AM1   | 7452 092   |
| ⑦    | Erweiterung EA1   | 7452 091   |
| ⑥0   | Externes Sicherheitsmagnetventil für Flüssiggas (interne Erweiterung H1 erforderlich)   | Bauseits   |
| ⑥1   | Verriegelung Abluftgerät (interne Erweiterung H2 erforderlich)  | Bauseits   |
| ⑥2   | Sammelstörmeldung (Erweiterung EA1 erforderlich)  | Bauseits   |
| ⑥3   | Externe Aufschaltung:<br>– Externes Sperren<br>– Externes Anfordern<br>– Externe Betriebsprogramm-Umschaltung (nur witterungsgeführter Betrieb)   | Bauseits   |
| ⑥4   | Externer Sollwert 0 bis 10 V (Erweiterung EA1 erforderlich)   | Bauseits   |
| ⑥7   | Funkuhrenempfänger  | 7450 563   |
| ⑥8   | KM-BUS-Verteiler, bei mehreren KM-BUS-Teilnehmern<br>KM-BUS-Teilnehmer:<br>– Erweiterung EA1 ⑦<br>– Vitotrol 200-A ⑥5<br>– Vitotrol 300-A ⑥6<br>– Vitocom 100, Typ GSM2 ⑦0<br>– Funk-Basis ⑨9 | 7415 028<br>Siehe Viessmann Preisliste   |
|      | <b>Witterungsgeführter Betrieb</b><br><b>Vitodens 222-F, 333-F</b>  |  |
| ⑥5   | Vitotrol 200-A (KM-BUS-Teilnehmer)  | Z008 341   |
| ⑥6   | Vitotrol 300-A (KM-BUS-Teilnehmer)  | Z008 342   |
| ⑥9   | Vitocomfort 200   | Siehe Viessmann Preisliste   |
|      | Alternativ zu leitungsgebundenen Fernbedienungen ist folgendes Funk-Zubehör verwendbar:   |  |
| ⑨9   | Funk-Basis erforderlich zum Betrieb mit:<br>Vitotrol 200-RF<br>Vitotrol 300 RF-Tischständer<br>Vitotrol 300-RF Wandhalter<br>Vitocomfort 200<br>Funk-Repeater<br>Funk-Außentemperatursensor   | Z011 413<br>Z011 219<br>Z011 410<br>Z011 412<br>Siehe Viessmann Preisliste<br>7456 538<br>7455 213 |
|      | <b>Vitodens 222-F</b>   |  |
| ⑦0   | Vitocom 100, Typ GSM2   | Z011 396/Z011 388  |
| ⑦4   | Vitocom 100, Typ LAN1 mit Kommunikationsmodul   | Z011 224   |
| ②00  | Vitoconnect 100, Typ OPTO1  | Z014 493   |

Elektrisches Installationsschema

