

## Inhaltsverzeichnis

	Seite
Bestell-/Herstellnummern und Zuordnung .....	3
– Bestell-/Herstellnummern und Zuordnung .....	3
– Codierstecker Übersicht .....	3
– Geräteschnittbild .....	4
– Gerätedaten .....	4
Produktbeschreibung .....	5
– Funktionsbeschreibung Regelung Vitotronic 100 und 200 .....	im Reg. 8.12
– Funktionsbeschreibung Brenner .....	5
– Neigung/Niveau ändern .....	im Reg. 8.12
Inbetriebnahme .....	7
– Heizungsanlage befüllen/entlüften .....	im Reg. 8.12
– Umstellung der Gasart .....	7
– Uhrzeit und Datum einstellen .....	im Reg. 8.12
– CO <sub>2</sub> -Einstellung prüfen .....	8
– Grundeinstellung MatriX-Kompaktbrenner .....	9
– Anlagenausführungen .....	im Reg. 8.12
– LON-Teilnehmer einstellen .....	im Reg. 8.12
– Max. Heizleistung einstellen .....	im Reg. 8.12
– Dichtheitsprüfung AZ-System (Ringspaltmessung) .....	im Reg. 8.12
– Estrich trocknen .....	im Reg. 8.12
– Zusatzfunktion Trinkwasser (Legionellenfunktion) .....	im Reg. 8.12
– Externes Sperren, Anfordern, Betriebsartumschaltung ...	im Reg. 8.12
Störungsbehebung .....	11
– Funktionsablauf und Störungen bei Inbetriebnahme .....	im Reg. 8.12
– Aktuelle Störungen auslesen .....	im Reg. 8.12
– Fehler entriegeln .....	im Reg. 8.12
– Fehlerhistorie .....	im Reg. 8.12
– Fehlermeldungen .....	im Reg. 8.12
– Ionisationsstrom messen .....	11
– Zünd- und Ionisationselektrode prüfen/einstellen .....	12
– Brennerdichtung prüfen .....	13
– Platzierung der Sensoren .....	im Reg. 8.12
– Sensoren prüfen / Sensorkennlinien .....	im Reg. 8.12
Serviceebenen: Einstieg und Funktionen .....	im Reg. 8.12
– Übersicht Serviceebenen „Quick-Check-Card“ .....	im Reg. 8.12
– Betriebszustände und Isttemperaturen .....	im Reg. 8.12
– Diagnose/Kurzabfragen .....	im Reg. 8.12
– Teststellungen .....	im Reg. 8.12
– Codierebene 1 .....	im Reg. 8.12
– Codierebene 2 .....	im Reg. 8.12
– Codieradressen zurücksetzen .....	im Reg. 8.12

Vitodens 300, Typ WB3A, WB3B (26, 35 kW)

## Inhaltsverzeichnis

	Seite
Ersatzteillisten mit Bestellnummern .....	14
Einzelteillisten mit Positionsnummern .....	18
Anschluss- und Verdrahtungsschemata .....	22
– Externe Anschlüsse .....	22
– Interne Anschlüsse .....	24

Vitodens 300, Typ WB3A, WB3B (26, 35 kW)

## Bestell-/Herstellnummern und Zuordnung

### Bestell-/Herstellnummern und Zuordnung

Leistung in kW	Grundkesselnummer	Typ	Gasart	
			Erdgas	Flüssiggas
<b>Umlaufwasserheizer</b>				
6,6 - 26	7176537	WB3A	X	X
	7194468	WB3B	X	X
8,7 - 35	7176539	WB3A	X	X
	7194469	WB3B	X	X
<b>Kombiwasserheizer</b>				
6,6 - 26	7176538	WB3A	X	X

### Codierstecker Übersicht

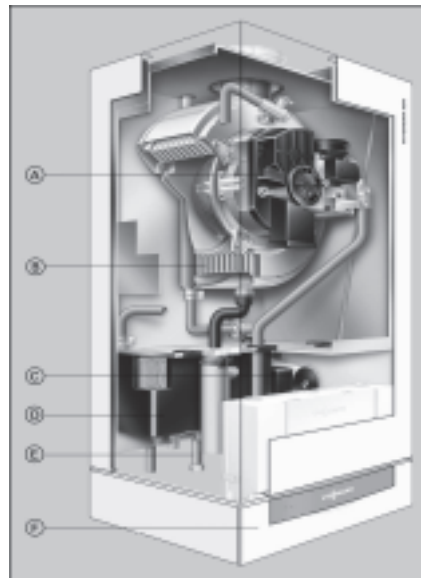
Codierstecker Best.-Nr.	Kennung Kurzabfrage	Verwendung Kessel-Nr.	Kurztext Typ
7823364	2030	7176537	WB3A 26kW Uml.
7823554	2030	7194468	WB3B 26kW Uml.
7823450	2032	7176539	WB3A 35kW Uml.
7823450	2032	7194469	WB3B 35kW Uml.
7823365	2031	7176538	WB3A 26kW Komb.

Vitodens 300, Typ WB3A, WB3B (26, 35 kW)

## Bestell-/Herstellnummern und Zuordnung

### Geräteschnittbild

- Ⓐ Modulierender MatriX-compact Brenner
- Ⓑ Inox-Radial Wärmetauscher  
26KW 5,0 Liter  
35KW 5,6 Liter
- Ⓒ Drehzahlgeregelte Grundfos Umwälzpumpe
- Ⓓ Bereitschafts-Plattenwärmetauscher (nur Kombigerät) 1,0 Liter
- Ⓔ Gas- und Wasseranschlüsse
- Ⓕ Digitale Kesselkreisregelung für angehobenen oder witterungsgeführten Betrieb



### Gerätedaten

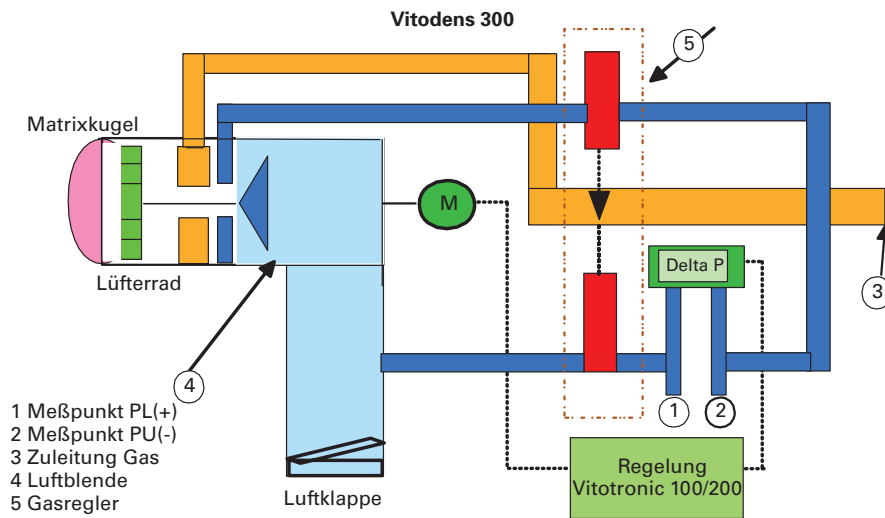
	26 kW	35 kW
Abmessungen (H x B x T)	850 x 480 x 380	
Abgaskennwerte bei Nenn-Wärmeleistung		
RLT = 30 °C	45 °C	
RLT = 60 °C	70 °C	
Abgas-/Zuluftanschluss	80/125 mm	
Max. Volumenstrom (Grenzwert zum Einsatz hydr.Weiche)	1400 l/h	1600 l/h
Max. elektr. Leistungsaufnahme (mit Pumpe)	120 W	
Norm Nutzungsgrad Tv/Tr = 40/30 °C	109 %	
Gewicht	48 Kg	50 Kg

3/2006

Reg 8.14-4

## Produktbeschreibung

### Funktionsbeschreibung Brenner



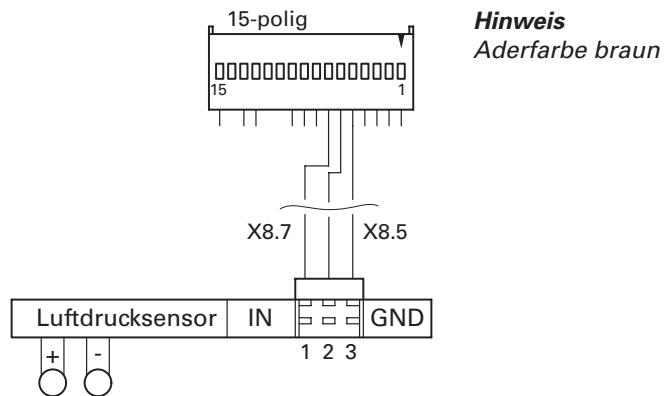
Am Mess-Stutzen PL (+) muss bei Brennerbetrieb ein Unterdruck von -70 Pa bis -100 Pa anliegen. Aus dem Differenzdruck zwischen den Mess-Stutzen PL (+) und PU (-) kann die Leistung (Modulation) abgeleitet werden.

Kennwerte	Differenzdruck (PL-PU)
Zündlast	1. Startversuch 30 Pa Repetierversuch 200 Pa
Kleinlast	25-30 Pa
Volllast	400 Pa

Vitodens 300, Typ WB3A, WB3B (26, 35 kW)

## Produktbeschreibung

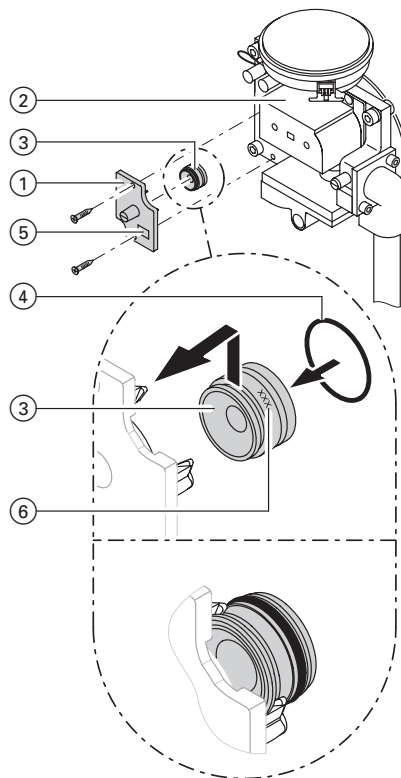
### Spannungsmessung am Differenzdrucksensor





Messung	Messpunkte	Spannung
Eingangsspannung	X8.5 - X8.7	24 V
Brenner aus	X8.5 - X8.6	0,3 V
Zündung	X8.5 - X8.6	0,7-1,0 V
Großlast	X8.5 - X8.6	3,5 V
Kleinlast	X8.5 - X8.6	0,5 V

## Inbetriebnahme

### Umstellung der Gasart



1. Zwei Schrauben lösen und Gasblendenhalter ① aus Gaskombiregler ② nehmen.
2. Gasblende ③ seitlich aus Gasblendenhalter ① herausdrücken.
3. O-Ring ④ in die Nut an neuer Gasblende ③ einsetzen.
4. Neue Gasblende ③ für die vorhandene Gasart in Gasblendenhalter ① drücken (einrasten).
5. **Gefahr**  
 Gasaustritt führt zu Explosionsgefahr.  
 Prüfen, ob O-Ring am Gasblendenhalter ① eingelegt ist.  
 Gasblendenhalter ① in Gaskombiregler ② einsetzen und anschrauben.
6. Aufkleber für Gasart über vorhandenen Aufkleber ⑤ am Gasblendenhalter ① kleben.
7. Anlage in Betrieb nehmen.  
**Gefahr**  
 Gasaustritt führt zu Explosionsgefahr.  
 Gasdichtheit aller gasführenden Anschlüsse prüfen.
8. Gasart in Codieradresse „1E“ an der Regelung einstellen.

Heizkessel für	Nenn-Wärmeleistungsbereich (kW)* <sup>1</sup>	4,5 -12,0	6,6 -26,3	8,7 -35,0	12,2 -49,0	16,6 -66,3
Erdgas E	Kennz. ⑥ Gasblende	E 16	E 24/26	E 32/35	E 44/49	E 60/66
Erdgas LL	Kennz. ⑥ Gasblende	LL 16	LL 24/26	LL 32/35	LL 44/49	LL 60/66
Flüssiggas P	Kennz. ⑥ Gasblende	P 16	P 24/26	P 32/35	P 44/49	P 60/66

5851 017

#### Hinweis

Gasartumstellung ist gerätespezifisch! Nicht jedes Gerät ist auf alle Gasarten umstellbar. Siehe Herstell-Nr und Zuordnung!

3/2006

\*<sup>1</sup>Bezogen auf  $T_V/T_R$  50/30°C.

Vitodens 300, Typ WB3A, WB3B (26, 35 kW)

## Inbetriebnahme

### CO<sub>2</sub>-Einstellung prüfen

Der Vitodens 300 ist für Erdgas E werkseitig voreingestellt und kann mit einem Umstellsatz auf Erdgas LL oder Flüssiggas P umgestellt werden. Bei der Erstinbetriebnahme/Wartung CO<sub>2</sub>-Kontrolle am Kesselanschluss-Stück durchführen.

Das Gerät kann mit folgenden Gasqualitäten betrieben werden:

#### **Erdgas LL**

Wobbeindexbereich 10,0 bis 13,1 kWh/m<sup>3</sup> (36,0 bis 47,2 MJ/m<sup>3</sup>)

#### **Erdgas E**

Wobbeindexbereich 12,0 bis 16,1 kWh/m<sup>3</sup> (43,2 bis 58,0 MJ/m<sup>3</sup>)

#### **Flüssiggas P**

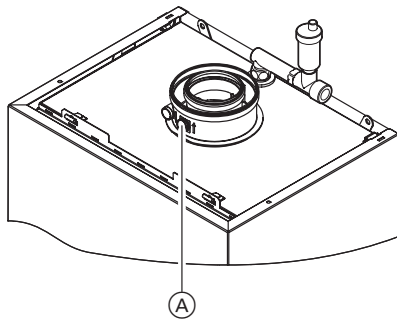
Wobbeindexbereich 21,4 bis 22,5 kWh/m<sup>3</sup> (76,9 bis 81,0 MJ/m<sup>3</sup>)

#### **Hinweis**

Der Matrix-Brenner des Vitodens 300 ist jeweils für die gesamte Gasgruppe voreingestellt. Eine Einstellung bzw. Nachregulierung des Brenners ist nicht erforderlich.

Der CO<sub>2</sub>-Gehalt stellt sich, abhängig vom Wobbeindex, im Bereich von

- 6,6 bis 10,0 % bei Erdgas E
  - 7,0 bis 10,0 % bei Erdgas LL und
  - 8,5 bis 10,5 % bei Flüssiggas P
- ein.



1. Abgasanalysegerät an Öffnung Abgas (A) am Kesselanschluss-Stück anschließen.

2. Gasabsperrhahn öffnen, Heizkessel in Betrieb nehmen und Wärmeanforderung herbeiführen.
3. Untere Wärmeleistung einstellen.

#### **Regelung für angehobenen**

##### **Betrieb:**

- Tasten und gleichzeitig drücken, bis in der Anzeige „1“ erscheint.

#### **Regelung für witterungsgeführten**

##### **Betrieb:**

- Tasten und gleichzeitig drücken, bis in der Anzeige „Relaistest“ erscheint.
- Mit / in der Anzeige „Grundlast“ auswählen.

4. CO<sub>2</sub>-Gehalt prüfen.
5. Wert in Protokoll eintragen.

Reg 8.14-8



## Inbetriebnahme

### 6. Obere Wärmeleistung einstellen.

#### Regelung für angehobenen

#### Betrieb:

- Mit  $\oplus/\ominus$  in der Anzeige „2“ auswählen.

#### Regelung für witterungsgeführten Betrieb:

- Mit  $\oplus/\ominus$  in der Anzeige „Volllast“ auswählen.

Den gemessenen CO<sub>2</sub>-Wert mit dem o. g. CO<sub>2</sub>-Wertebereichen der einzelnen Gasgruppen vergleichen (Gasgruppe beim Gasversorgungsunternehmen bzw. Flüssiggaslieferanten erfragen).

Weicht der gemessene CO<sub>2</sub>-Wert von den genannten Bereichen um mehr als 1 %-Punkt bei Erdgas bzw. 0,5 %-Punkt bei Flüssiggas ab, ist in folgenden Schritten vorzugehen:

- Kontrollieren, ob die richtige Gasblende verwendet wurde.
- Dichtheitsprüfung AZ-System durchführen.
- Grundeinstellung des Matrix-Kompaktbrenner vornehmen.

## Grundeinstellung Matrix-Kompaktbrenner

Die Brenner des Vitodens 300/333 werden in der Fertigung grundsätzlich voreingestellt. Dadurch kann sich je nach Gasart und Gasqualität ein CO<sub>2</sub>-Wert zwischen

**6,6 bis 10,0 % bei Erdgas E**

**7,0 bis 10,0 % bei Erdgas LL**

**8,5 bis 10,5 % bei Flüssiggas P**

einstellen.

Der Kessel ist in diesem Bereich feuerungstechnisch in Ordnung.

Weicht der gemessene CO<sub>2</sub>-Wert um mehr als 1 % Punkt bei Erdgas bzw.

0,5 % Punkte bei Flüssiggas ab ist nach unten aufgeführter Anweisung zu verfahren.

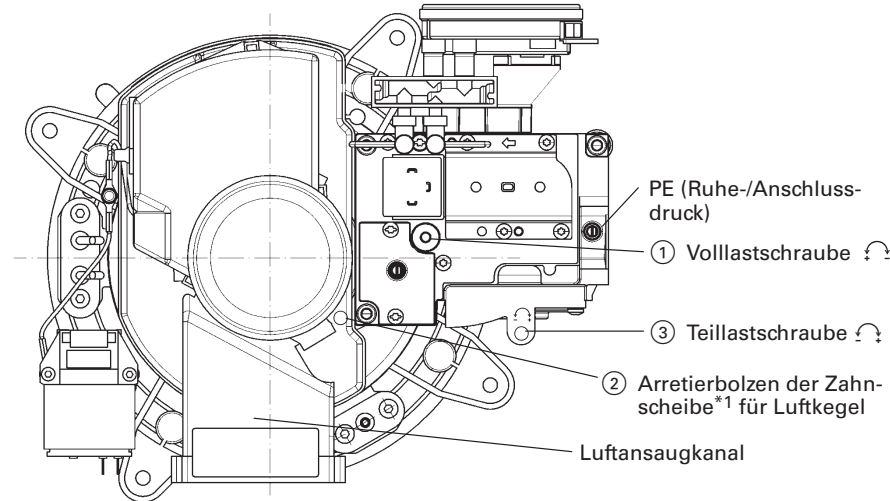
Vereinzelte Fälle können anlagenbedingt durch ein kurzes Abgassystem, verstellter Gasarmatur und /oder falscher Luftkegeleinstellung zu Verbrennungsproblemen wie Flammenpulsation, Geräuschen oder Zündproblemen kommen. In diesen Fällen ist es notwendig den Brenner neu einzustellen.

Vitodens 300, Typ WB3A, WB3B (26, 35 kW)

## Inbetriebnahme

**Die Anweisung gilt für alle Kesselgrößen (26/35/49/66 kW) und alle Gasarten (E, LL, P)!**

1. Prüfen, ob richtige Gasblende passend zur Leistung und Gasart eingebaut ist.
2. Gaskombiregler in **Grundeinstellung** bringen. Dazu Volllastschraube ① gegen den Uhrzeigersinn bis zum Anschlag drehen, anschließend 5 volle Umdrehungen (360°) zurück.
3. Arretierbolzen ② für Luftkegel herausnehmen.
4. Gerät über Teststellung **Voll-Last** in Betrieb nehmen. CO<sub>2</sub> messen.
5. CO<sub>2</sub>-Wert durch verändern des Luftkegels (Zahnscheibe\*<sup>1</sup> mit dem Uhrzeigersinn = weniger Luft) auf folgende Werte einstellen:  
**8,6 % bei Erdgas E, LL**  
**9,8 % bei Flüssiggas P**
6. Luftkegel arretieren.
7. Teststellung **Teillast** einstellen.
8. CO<sub>2</sub>-Wert durch verändern der Gasmenge (Teillastschraube ③) an der Gasarmatur auf folgende Werte einstellen: **8,6 % bei Erdgas E, LL**  
**10,0 % bei Flüssiggas P**



### Hinweis

Bei Abschlussmessung mit geschlossenem Luftkasten sollten folgende CO<sub>2</sub>-Werte in Voll-Last und Teillast nicht überschritten werden:

8,8 % bei Erdgas

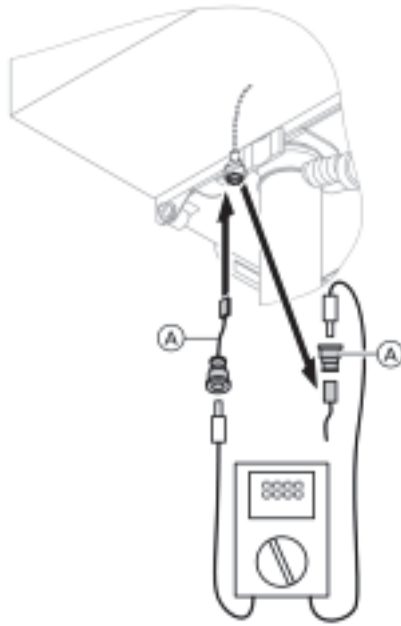
10,2 % bei Flüssiggas P

\*<sup>1</sup>Zahnscheibe für Luftkegel befindet sich im Inneren des Luftansaugkanals.

Reg 8.14-10

## Störungsbehebung

### Ionisationsstrom messen



Ⓐ Adapterleitung (als Zubehör lieferbar, 7822833)

1. Leitung abziehen und Messgerät anschließen (Adapterleitung ist als Zubehör lieferbar).

2. **Obere Wärmeleistung** einstellen.

**Regelung für angehobenen Betrieb:**

■ und gleichzeitig min. 2 Sekunden drücken.

■ Mit in der Anzeige „2“ auswählen.

**Regelung für witterungsgeführten Betrieb:**

■ und gleichzeitig min. 2 Sekunden drücken.

■ Mit in der Anzeige „Voll- last“ auswählen.

**Hinweis**

*Der Mindestionisationsstrom soll schon bei Bildung der Flamme (ca. 2–3 Sekunden nach Öffnen des Gaskombireglers) min.  $4 \mu\text{A}$  betragen.*

3. Ist der Ionisationsstrom  $< 4 \mu\text{A}$

■ Elektrodenabstand prüfen (siehe Folgeseite).

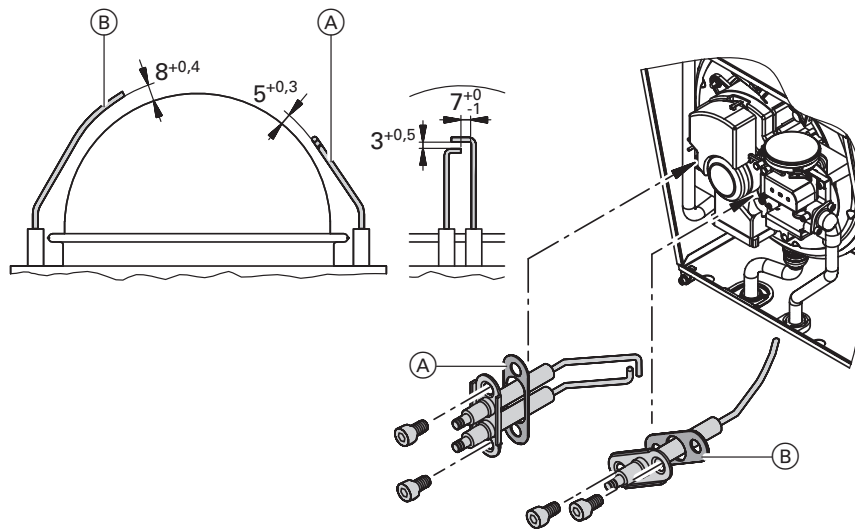
■ Netzanschluss der Regelung prüfen.

■ Brenneinstellung prüfen.

4. Nach der Messung drücken.

## Störungsbehebung

### Zünd- und Ionisationselektrode prüfen/einstellen



#### Ⓐ Zündelektroden

1. Elektroden auf Abnutzung und Verschmutzung prüfen.
2. Elektroden mit kleiner Bürste (keine Drahtbürste) oder Schleifpapier reinigen.  
**Achtung**  
Drahtgewebe nicht beschädigen!

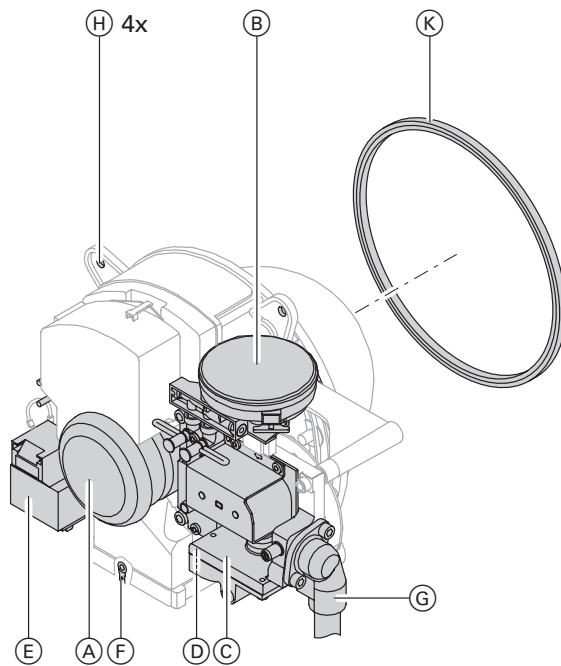
#### Ⓑ Ionisationselektrode

3. Abstände prüfen. Sind die Abstände nicht in Ordnung oder die Elektroden beschädigt, Elektroden mit Dichtung Ⓐ austauschen und ausrichten. Befestigungsschrauben für Elektroden mit 2 Nm Drehmoment festziehen.

## Störungsbehebung

### Brennerdichtung prüfen

Dichtung alle 2 Jahre austauschen



1. Anlagenschalter an der Regelung und Netzspannung ausschalten.
2. Gasabsperrrhahn schließen und sichern.
3. Elektrische Leitungen von Gebläsemotor (A), Differenzdrucksensor (B), Gasarmatur (C), Ionisationselektrode (D), Zündeinheit (E) und Erdung (F) abziehen.
4. Befestigungsschrauben des Gasanschlussflansches (G) heraus-schrauben.
5. Vier Muttern (H) lösen und Bren-ner abnehmen.  
**! Achtung**  
Beschädigungen des Draht-gewebes vermeiden.  
Brenner nicht auf den Flamm-körper ablegen!
6. Brennerdichtung (K) auf Beschädi-gungen prüfen.  
Brennerdichtung grundsätzlich **alle 2 Jahre** austauschen.

5881 537

3/2006

Vitodens 300, Typ WB3A, WB3B (26, 35 kW)

### Ersatzteillisten mit Bestellnummern

Pos.	Bezeichnung	Material			
		WB3A		WB3B	
		26KW	35KW	26KW	35KW
001	Schnellentlüfter G 3/8	7819971			
002	Anschlussrohr HV	7822732	7822733	7822732	7822733
003	Thermoschalter 100/80°C 250VAC	7819959			
004	Temperatursensor NTC -30°C...+125°C	7819967			
005	Durchführungstüllen Kesselan- schluss-Stück	7822734			
006	Komforttemperatursensor NTC* <sup>1</sup>	7819825			
007	Profildichtung Luftkasten L=524mm	7822896			
008	Wärmedämmung PWT* <sup>1</sup>	7822759			
009	Sicherungsfeder Sensoren	7819188			
010	Pumpenmotor Grundfos VIUPE 60 KM	7822731			
011	Trinkwasserventil R1/8-AG 16/13 bar* <sup>1</sup>	7822766			
012	Abgastemperatursensor NTC d = 3 x 3,7 mm	7822767			
013	Siphon	7822735			
014	Wärmetauscher	7822736	7822737	7822736	7822737
015	Siphon Anschluss Wärmetauscher	7822738			
<b>016</b>	<b>Spezialschmierfett Unisilikon L250L 6g</b>	7819602			
017	O-Ring Kondensatablauf. d = 28 x 2,5 mm	7823415			
018	Kondenswasserschlauch 19x800mm gewellt	7818021			
019	Verschluss-Stopfen Kesselan- schluss-Stück	7822742			
020	Dichtungssatz PWT* <sup>1</sup>	7822760			
021	Komfort-Plattenwärmetauscher* <sup>1</sup>	7822761			
022	Manometer 0-4 bar mit Kapillar L = 1190 mm	7822739			
023	Wasserschalter kurz* <sup>1</sup>	7822762			

\*<sup>1</sup>Nur bei Kombiwasserheizer

**Hinweis:** fettgedruckte Positionen sind ohne Abbildung

3/2006

**Reg 8.14-14**

Vitodens 300, Typ WB3A, WB3B (26, 35 kW)

**Ersatzteillisten mit Bestellnummern**

Pos.	Bezeichnung	Material			
		WB3A		WB3B	
		26KW	35KW	26KW	35KW
024	Wassermengenregler 8L weiß*1	7823966			
025	Linear-Schrittmotor	7822764			
026	Kesselanschluss-Stück 80/125mm	7822743			
027	Anschlussgruppe MAG G 3/4"	7274239			
028	Satz Steckverbindersicherungen (2 Stück)	7822769			
029	Vorderblech (mit Pos. 30)	7823530			
030	Befestigungsclips (2 Stück)	7817500			
031	Einhängeverschluss-Satz (2 Stück)	7823541			
032	Kapselblech mit Dichtungen	7822969	7822765	7822969	7822765
033	Gasanschlussrohr (mit Dichtungen)	7822740	7822741	7822740	7822741
034	Rücklaufrohr (mit O-Ringen 17,8 x 2,6 mm)	7822744			
035	Zuluftdichtung DN125 Brennwert	7818138			
036	Lippendichtung D=80mm sw	7818137			
037	Clipmutter	7817508			
038	Steckverb.-Dicht.satz (5x O-Ring 17,8 x 2,6 mm)	7822894			
<b>039</b>	<b>Befestigungselemente-Satz</b>	7822919			
050	Brennerdichtung di=215mm	7822710			
<b>051</b>	<b>Brenner kpl. WB3A EG-E</b>	<b>7822711</b>	<b>7822712</b>	<b>7822711</b>	<b>7822712</b>
052	Zündgerät ZAG 2XV 01/10 230V 60Hz	7822555			
053	Zündelectroden	7819627			
054	Ionisationselektrode	7819628			
055	Flammkörper D=160mm FLG-P	7822717			
056	Radiallüfter RLS154 WB3A 26kW	7823939	7823940	7825420	7825421
057	Drucktransmitter	7822897			
058	Gaskombiregler CGS71B 206V	7824595			
059	Umstellsatz Gasblende auf EG-E	7819635	7819636	7819635	7819636
060	Umstellsatz Gasblende auf EG-LL	7819638	7819639	7819638	7819639
061	Umstellsatz Gasblende auf FLG-P	7819641	7819642	7819641	7819642

\*1Nur bei Kombiwasserheizer

**Hinweis:** fettgedruckte Positionen sind ohne Abbildung

3/2006

Vitodens 300, Typ WB3A, WB3B (26, 35 kW)

### Ersatzteillisten mit Bestellnummern

Pos.	Bezeichnung	Material			
		WB3A		WB3B	
		26KW	35KW	26KW	35KW
<b>062</b>	<b>Wartungssatz Brenner</b>	7822716			
<b>063</b>	<b>Kleinteile-Set Brenner WB2</b>	7817186			
064	Flammkörperdichtung d = 166/202 mm	7817746			
<b>065</b>	<b>Adapter Drucksensor DDT 401</b>	7823499			
066	Luftklappe mit Rahmen 26/35kW	7823950			
<b>070</b>	<b>Einsteck-Rückfl.verhin. HV am PWT*1</b>	7825075			
077	Reed Sensor konfektioniert*1	7823489			
080	Regelung GG1	7823830			
081	Regelungsabdeckung hinten	7822749			
082	Träger l=480 mm	7822750			
083	Klappe l=480 mm K2	7822751			
084	Manometerhalter	7822707			
085	Klammer (10 Stück)	7822708			
086	Scharnier (10 Stück)	7822709			
087	Interne Erweiterung H1	7179057			
088	LON Modul HO1	7179113			
089	Leiterplatte Adapter	7823033			
090	Codierstecker 2030:0304 (Umlauf)	7823554	—	7823554	—
	Codierstecker 2032:0204 (Umlauf)	—	7823450	—	7823450
	Codierstecker 2031:0304 (Kombi)*1	7823555	—	7823555	—
091	Sicherung T 6,3A 250V (10 Stück)	7404365			
092	Vitotronic 100 HC1	7177407			
093	Vitotronic 200 HO1 ohne ATS	7823500		7825182	
094	Vitotronic 100 HC2 (mit SU, nur Export)	7177406			
095	Verschlussbügel 10er-Pack	7818063			
<b>097</b>	<b>Kabelbaum X8/X9 (Umlauf)</b>	7822945			
	<b>Kabelbaum X8/X9 (Kombi)*1</b>	7822950			
<b>098</b>	<b>Kabelbaum 100/35/54/Hilfserde</b>	7822946			
<b>099</b>	<b>Anschlussleitung Schrittmotor</b>	7822947			

\*1Nur bei Kombiwasserheizer

**Hinweis:** fettgedruckte Positionen sind ohne Abbildung

3/2006



Vitodens 300, Typ WB3A, WB3B (26, 35 kW)

### Ersatzteillisten mit Bestellnummern

Pos.	Bezeichnung	Material			
		WB3A		WB3B	
		26KW	35KW	26KW	35KW
100	Kabelbaum Ionisation/KM-Bus	7822948			
101	Ionisationsleitung innen l=390	7822949			
102	Zugriffschutz	—	—	7817523	
104	Adapter Ionisationsstrommessung	7822883			
110	Aussentemperatursensor PT500	7820148			
120	Sicherungsgriff 6,3AT	7823502			
126	Gegenstecker X3,28,40,53,96,157	7823515			
127	Kabelfixierung (10 Stück)	7823516			
150	Montageanl. Vitodens 300	5851512			
151	Serviceanl. Vitodens 300	5681537			
153	Bedienungsanl. Vitotronic 100 HC1	5581452			
154	Bedienungsanl. Vitotronic 200 HO1	5581511			
155	Bedienungsanl. Vitotronic 100 HC2 (Export)	5581453			
156	Sprühdosenlack Vitoweiss	7822681			
157	Lackstift Vitoweiss	7822682			
158	Kaskaden-Modul	7192768			

\*<sup>1</sup>Nur bei Kombiwasserheizer

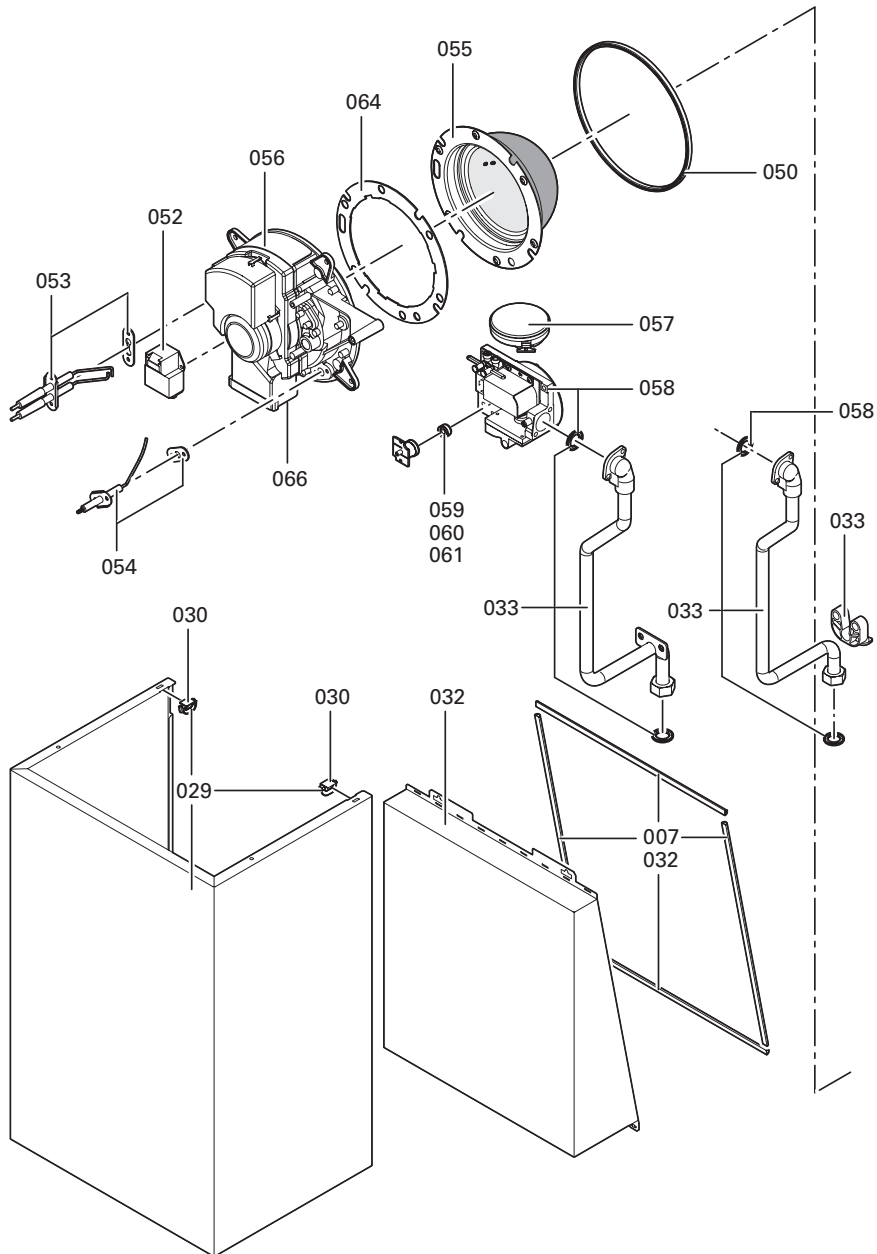
**Hinweis:** fettgedruckte Positionen sind ohne Abbildung

#### Zubehör

Siehe Reg. 8.12

Vitodens 300, Typ WB3A, WB3B (26, 35 kW)

### Einzelteillisten mit Positionsnummern

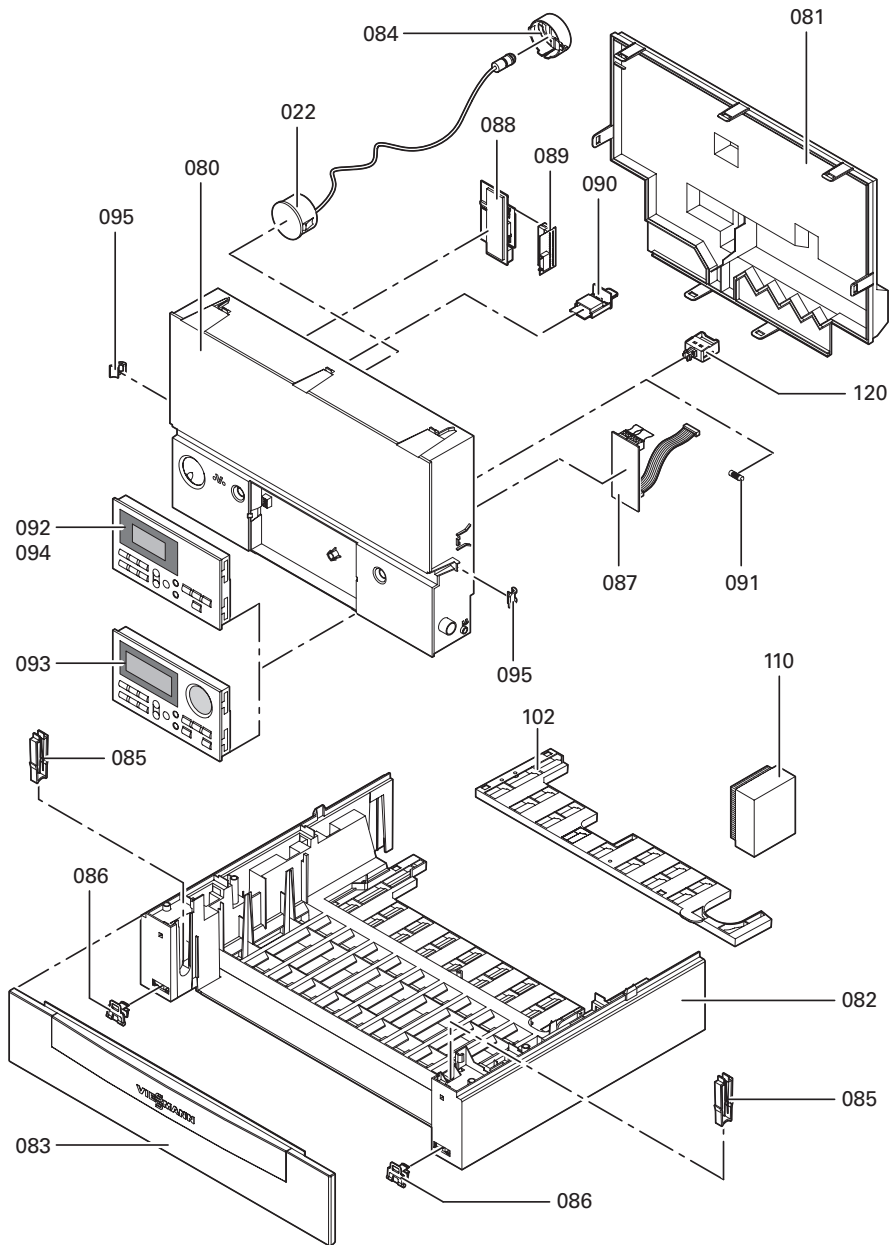


Reg 8.14-18



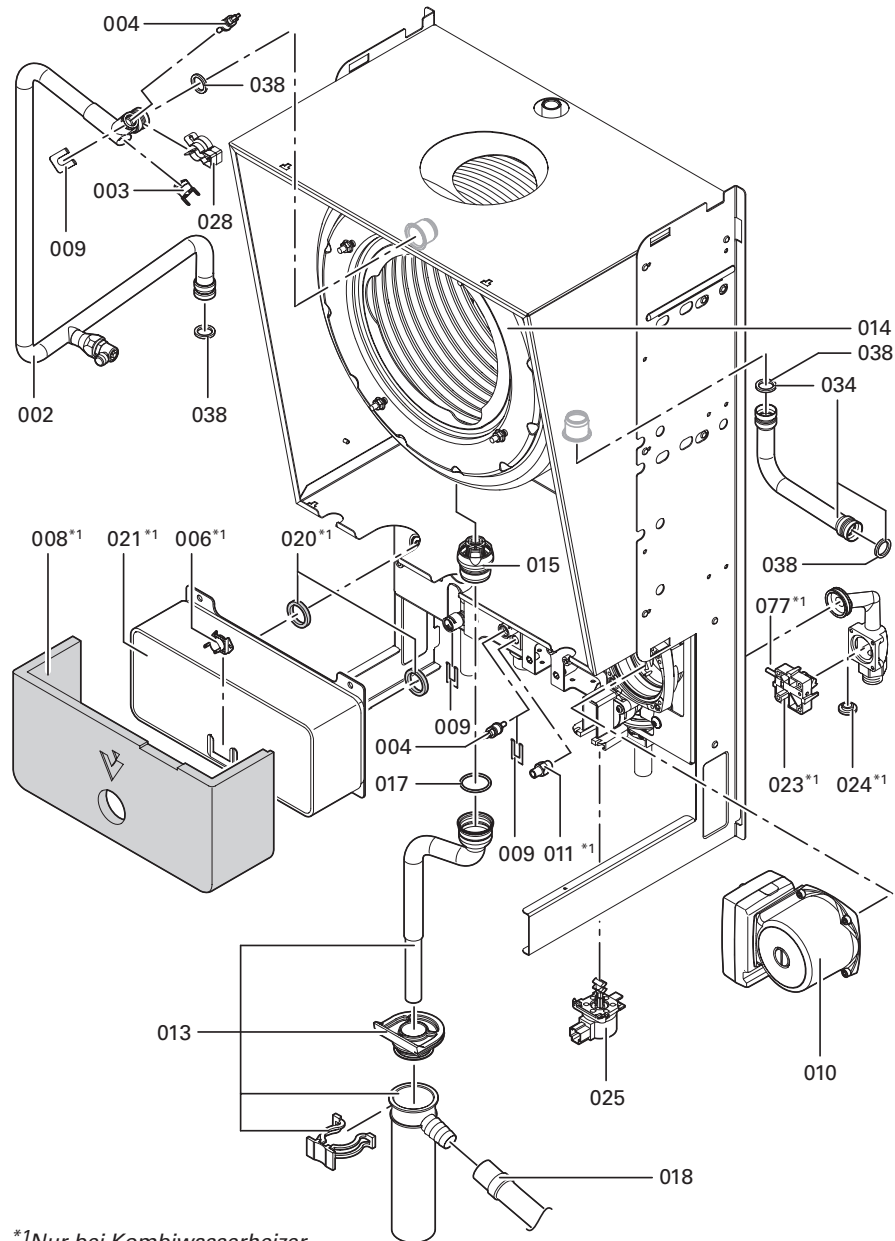
Vitodens 300, Typ WB3A, WB3B (26, 35 kW)

### Einzelteillisten mit Positionsnummern



Reg 8.14-20

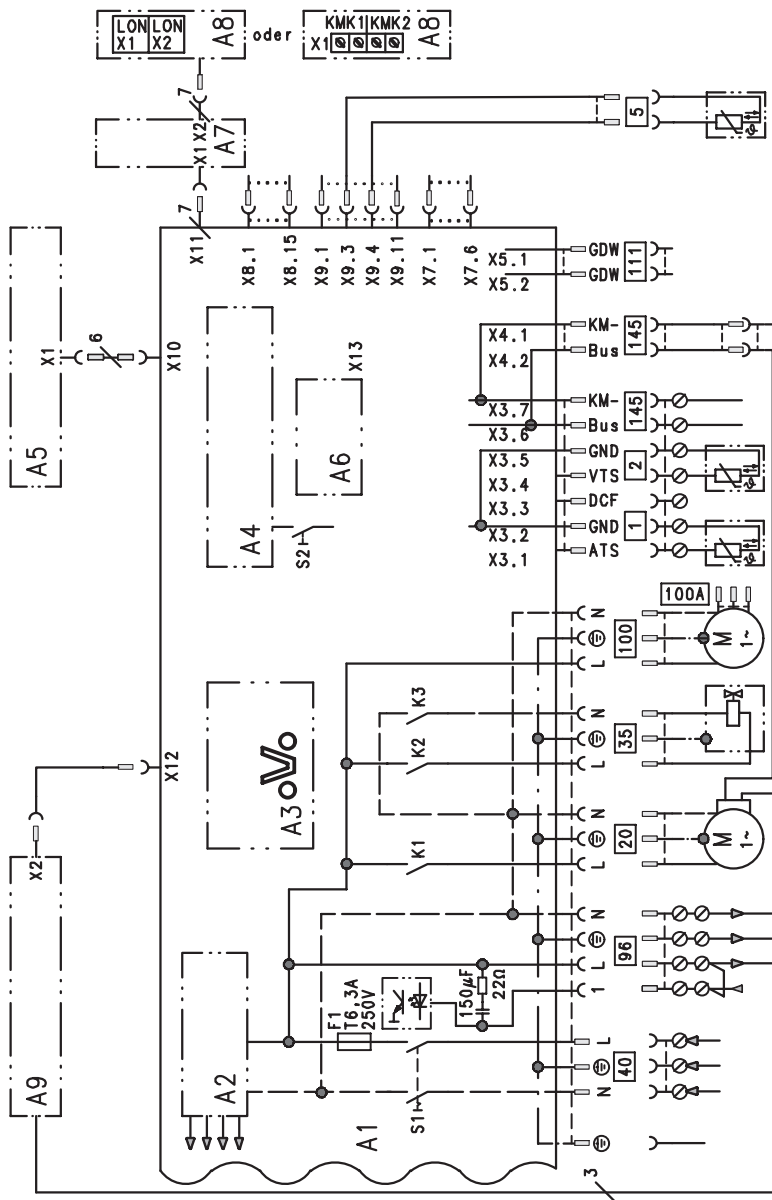
**Einzelteillisten mit Positionsnummern**



Vitodens 300, Typ WB3A, WB3B (26, 35 kW)

## Anschluss- und Verdrahtungsschemata

### Externe Anschlüsse



Reg 8.14-22

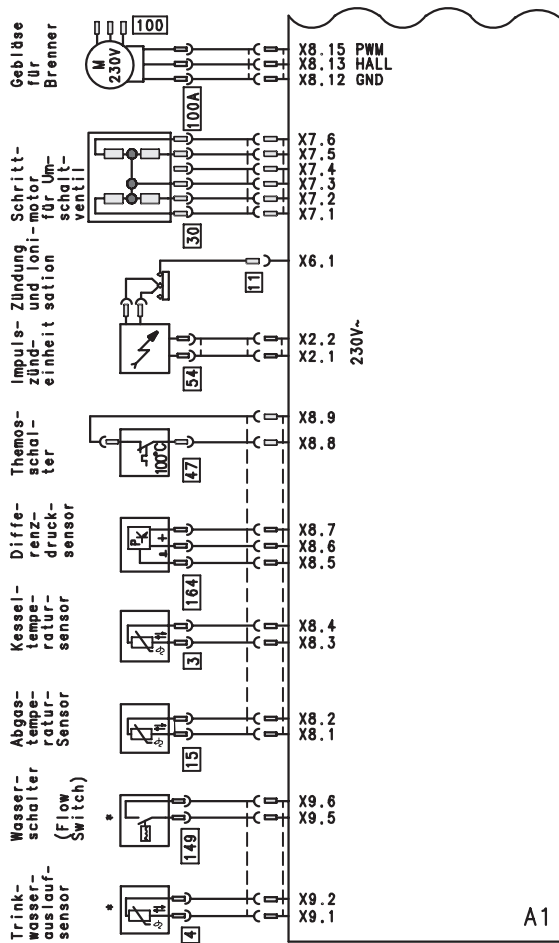
## Anschluss- und Verdrahtungsschemata

A1	Grundleiterplatte	1	Außentemperatursensor
A2	Schaltnetzteil	2	Vorlauftemperatursensor
A3	Optolink		hydraulische Weiche
A4	Feuerungsautomat	5	Speichertemperatursensor
A5	Bedienteil	20	Interne Umwälzpumpe
A6	Codierstecker	35	Gasmagnetventil
A7	Anschlussadapter	40	Netzanschluss
A8	Kommunikationsmodul LON oder Kommunikationsmodul Kaskade (Reg 9.4)	96	Netzanschluss Zubehör und Vítotrol 100
A9	Interne Erweiterung H1 oder H2 (separater Schaltplan Reg 9.4)	100	Gebälsemotor Netzleitung
S1	Netzschalter	100 A	Gebälsemotor Steuerleitung
S2	Entriegelungstaster	111	Gasdruckwächter
DCF	Anschluss Funkuhrempfänger (Reg 9.4)	145	KM-BUS

Vitodens 300, Typ WB3A, WB3B (26, 35 kW)

## Anschluss- und Verdrahtungsschemata

### Interne Anschlüsse



- A1 Grundleiterplatte
- 3 Kesseltemperatur-sensor
- 4 Trinkwasserauslauf-sensor (Kombigerät)
- 11 Ionisationselektrode
- 15 Abgastemperatur-sensor
- 30 Schrittmotor für Umschaltventil
- 47 Temperaturbegren-zer 100/80 °C
- 54 Zündeinheit
- 100 Gebläsemotor Netz-leitung
- 100 A Gebläsemotor Steuerleitung
- 149 Wasserschalter 2,6/1,8 l pro min
- 164 Differenzdrucksensor

\* Nur bei Kombikomfort

Reg 8.14-24