

Planungsanleitung

**VITODENS 300-W** Typ B3HG

Gas-Brennwert-Wandgerät,
1,9 bis 32,0
Für Erdgas und Flüssiggas

VITODENS 333-F Typ B3TG

Gas-Brennwertkompaktgerät,
1,9 bis 32,0 kW
Für Erdgas und Flüssiggas

VITODENS 343-F Typ B3UG

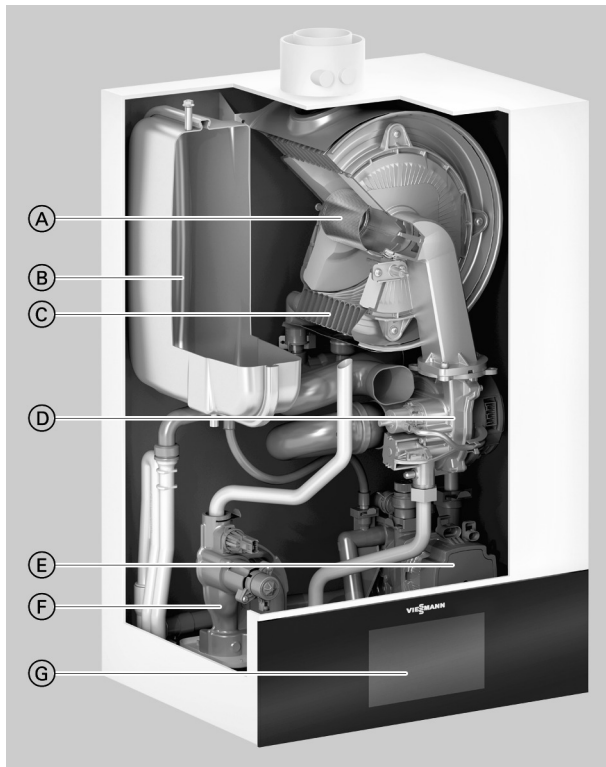
Gas-Brennwert-/Solar-Kompaktgerät mit solarer Trink-
wassererwärmung,
1,9 bis 19,0 kW
Für Erdgas und Flüssiggas

Inhaltsverzeichnis

| | | |
|---|---|----|
| 1. Vitodens 300-W | 1.1 Produktbeschreibung | 4 |
| | 1.2 Technische Daten | 6 |
| | ■ Drehzahlgeregelte Heizkreispumpe im Vitodens 300-W | 8 |
| 2. Vitodens 333-F | 2.1 Produktbeschreibung | 11 |
| | 2.2 Technische Daten | 13 |
| | ■ Drehzahlgeregelte Heizkreispumpe im Vitodens 333-F | 17 |
| 3. Vitodens 343-F | 3.1 Produktbeschreibung | 19 |
| | 3.2 Technische Daten | 21 |
| | ■ Drehzahlgeregelte Heizkreispumpe im Vitodens 343-F | 25 |
| | ■ Drehzahlgeregelte Solarkreispumpe im Vitodens 343-F | 26 |
| 4. Separate Speicher-Wassererwärmer für Vitodens 300-W | 4.1 Untergestellter Vitocell 100-W aus Stahl, mit Ceraprotect-Emaillierung | 28 |
| | ■ Auslieferungszustand | 30 |
| | 4.2 Nebengestellter Vitocell 100-V/100-W | 31 |
| | ■ Auslieferungszustand | 33 |
| | 4.3 Nebengestellter Vitocell 300-V/300-W | 34 |
| | ■ Auslieferungszustand | 35 |
| | 4.4 Nebengestellter Vitocell 100-W/100-B für bivalente Trinkwassererwärmung | 36 |
| | ■ Auslieferungszustand | 38 |
| 5. Installationszubehör | 5.1 Installationszubehör Vitodens 300-W | 39 |
| | ■ Weiteres Zubehör | 43 |
| | ■ Hydraulische Weichen | 44 |
| | ■ Verbindung Vitodens zum Speicher-Wassererwärmer | 45 |
| | 5.2 Installationszubehör Vitodens 333-F | 47 |
| | ■ Hydraulische Weichen | 50 |
| | 5.3 Installationszubehör Vitodens 343-F | 52 |
| | ■ Hydraulische Weichen | 55 |
| 6. Planungshinweise | 6.1 Aufstellung, Montage | 56 |
| | ■ Aufstellbedingungen für raumluftabhängigen Betrieb (Geräte-Art B) | 56 |
| | ■ Aufstellbedingungen für raumluftunabhängigen Betrieb (Geräte-Art C) | 57 |
| | ■ Aufstellung Vitodens 333-F und 343-F in Nischen | 58 |
| | ■ Betrieb des Vitodens in Nassräumen | 58 |
| | ■ Elektrischer Anschluss | 59 |
| | ■ Gasseitiger Anschluss | 59 |
| | ■ Mindestabstände | 60 |
| | ■ Installation Vitodens 300-W | 60 |
| | ■ Ersatz von Fremdgeräten durch Vitodens 300-W | 68 |
| | ■ Installation Vitodens 333-F | 71 |
| | ■ Installation Vitodens 343-F | 76 |
| | 6.2 Entscheidungshilfe zur Trinkwassererwärmung | 80 |
| | ■ Hinweis zur Wasserbeschaffenheit | 80 |
| | ■ Separate Speicher-Wassererwärmer | 81 |
| | ■ Auslegung des Speicher-Wassererwärmers | 81 |
| | ■ Auswahltabellen Speicher-Wassererwärmer | 82 |
| | 6.3 Wasserseitige Anschlüsse | 82 |
| | ■ Trinkwasserseitiger Anschluss | 82 |
| | 6.4 Kondenswasseranschluss | 85 |
| | ■ Kondenswasserableitung und Neutralisation | 86 |
| | 6.5 Hydraulische Einbindung | 87 |
| | ■ Allgemeines | 87 |
| | ■ Ausdehnungsgefäße | 89 |
| | ■ Hydraulische Weiche | 89 |
| | 6.6 Bestimmungsgemäße Verwendung | 90 |
| 7. Regelung | 7.1 Aufbau und Funktionen | 91 |
| | ■ Funktionen | 92 |
| | ■ Hinweise zu den PlusBus-Teilnehmern | 92 |
| | ■ Frostschutzfunktion | 93 |
| | ■ Heizkennlinieneinstellung (Neigung und Niveau) | 93 |
| | ■ Heizungsanlagen mit hydraulischer Weiche oder Heizwasser-Pufferspeicher | 93 |
| | ■ Vorlauftemperatursensor | 93 |
| | ■ Speichertemperatursensor | 93 |
| | ■ Außentemperatursensor | 94 |
| | 7.2 Technische Daten der Regelung | 94 |
| | 7.3 Zubehör zur Regelung | 94 |

| | | |
|-----------|---|-----|
| | ■ Vitotrol 200-E | 94 |
| | ■ Vitotrol 300-E | 95 |
| | ■ Netzteil | 96 |
| | ■ Raumtemperatursensor | 96 |
| | ■ Tauchtemperatursensor | 97 |
| | ■ Speichertemperatursensor | 97 |
| | ■ Anlegetemperaturregler | 97 |
| | ■ Hinweise zu den PlusBus-Teilnehmern | 97 |
| | ■ Erweiterungssatz Mischer EM-MX mit integriertem Mischer-Motor | 97 |
| | ■ Erweiterungssatz Mischer EM-M1 für separaten Mischer-Motor | 98 |
| | ■ Erweiterungssatz Mischer EM-MX für Divicon Heizkreis-Verteilung | 99 |
| | ■ Erweiterung EM-P1 | 100 |
| | ■ Elektronikmodul SDIO/SM1A | 100 |
| | ■ Erweiterung EM-S1 zur Regelung der solaren Trinkwassererwärmung und einfacher Heizungsunterstützung | 101 |
| | ■ Erweiterung EM-EA1 | 102 |
| | ■ WAGO MB/TCP-Gateway | 103 |
| | ■ WAGO MB/RTU-Gateway | 104 |
| | ■ WAGO KNX/TP-Gateway | 105 |
| 7.4 | Wandgehäuse (Zubehör) für WAGO-Gateway | 107 |
| | ■ Best.-Nr. ZK04917 | 107 |
| 8. | Anhang | |
| | 8.1 Vorschriften / Richtlinien | 107 |
| | ■ Vorschriften und Richtlinien | 107 |
| | ■ Herstellererklärungen | 107 |
| 9. | Stichwortverzeichnis | 108 |

1.1 Produktbeschreibung



- Ⓐ Modulierender MatriX-Plus Gasbrenner mit intelligenter Lambda Pro Plus Verbrennungsregelung für extrem niedrige Schadstoff-Emissionen und leise Betriebsweise
- Ⓑ Eingebautes Membran-Druckausdehnungsgefäß
- Ⓒ Inox-Radial-Heizflächen aus Edelstahl Rostfrei - für hohe Betriebssicherheit bei langer Nutzungsdauer und große Wärmeleistung auf kleinstem Raum
- Ⓓ Drehzahlgeregeltes Verbrennungsluftgebläse für geräuscharmen und stromsparenden Betrieb
- Ⓔ Integrierte, drehzahlgeregelte Hocheffizienz-Umwälzpumpe
- Ⓕ Hydraulik
- Ⓖ Digitale Kesselkreisregelung mit Farb-Touchdisplay

Das Spitzenprodukt unter den Gas-Brennwert-Wandgeräten ist der Vitodens 300-W. Der MatriX-Plus Gasbrenner und die Inox-Radial-Heizfläche aus Edelstahl sind in dieser Kombination die Garanten für hohe Energieeffizienz und langfristig hohen Wärmekomfort.

Der Vitodens 300-W besitzt in allen Leistungsgrößen die automatische Verbrennungsregelung Lambda Pro Plus. Modulationsbereich bis 1:17 (32 kW).

Die integrierte, drehzahlgeregelte Hocheffizienz-Umwälzpumpe, reduziert den Stromverbrauch um bis zu 70 %.

Anwendungsempfehlungen

- Modernisierung von Heizungsanlagen in der Etage oder im Einfamilienhaus mit hohem Anspruch an den Heiz- und Warmwasserkomfort
- Anlagen mit geringem Platzangebot für den Wärmeerzeuger oder beengten (flexiblen) Einbauverhältnissen (z. B. Dach oder Möbeleinbau)
- Ersatz von bisherigen bodenstehenden Heizkesseln in unterschiedlichen Anlagen auch mit mehreren Heizkreisen und Fußbodenheizung

Die Vorteile auf einen Blick

- Jahreszeitbedingte Raumheizungsenergie-Effizienz η_s bis 94 % (Label A).
- Geringe Takthäufigkeit auch bei geringer Wärmeabnahme durch Pausenzeitoptimierung und großen Modulationsbereich von bis zu 1:17 (32 kW)
- Langlebig und effizient durch Inox-Radial-Wärmetauscher aus Edelstahl
- MatriX-Plus Gasbrenner mit Lambda Pro Plus Verbrennungsregelung für dauerhaft hohen Wirkungsgrad und niedrige Emissionswerte.
- Stromsparende Hocheffizienz-Umwälzpumpe
- Farb-Touchdisplay mit Klartext- und Grafikanzeige, Inbetriebnahme-Assistenten, Anzeigen für Energieverbräuche sowie alternativ Bedienung über mobiles Endgerät

- Reduzierung von Energieverbrauch und Strömungsgeräuschen durch selbsttätige/automatische Anpassung der Pumpenleistung (Restförderhöhenregelung)
- Internetfähig durch integrierte WLAN-Schnittstelle für Bedienung und Service über Viessmann App
- Einzelraumregelung über ViCare App für bis zu 4 Räume integriert, bis zu 20 Räume erweiterbar als Zubehör

Auslieferungszustand

Gas-Brennwert-Wandgerät mit Inox-Radial-Heizfläche, modulierendem MatriX-Plus Gasbrenner für Erdgas und Flüssiggas nach DVGW-Arbeitsblatt G260, Hydraulik und drehzahlgeregelte Hocheffizienz-Umwälzpumpe.

Regelung für witterungsgeführten Betrieb mit eingebauter WLAN-Schnittstelle.

Anschlussfertig verrohrt und verdrahtet. Farbe der epoxidharzbeschichteten Verkleidung: Vitoppearlwhite.

Eingebautes Membran-Druckausdehnungsgefäß (10 l Inhalt).

Wandhalterung mit Befestigungsmaterial.

Vorgerichtet für Betrieb mit Erdgas. Eine Umstellung innerhalb der Gasgruppen E/LL ist nicht erforderlich (weiterhin ist der Betrieb mit Erdgas mit einer Wasserstoffbeimischung von bis zu 20 Vol-% möglich). Die Umstellung auf Flüssiggas erfolgt an der Regelung (kein Umstellungsatz erforderlich).

Erforderliches Zubehör (muss mitbestellt werden)

Montage des Vitodens direkt an die Wand

Montagehilfe für Aufputz-Montage:

- Mit Befestigungselementen
- Mit Armaturen
- Mit Kessel-Füll- und Entleerungshahn
- Mit Gasabsperrhahn mit thermischem Sicherheitsabsperrentil

Vitodens 300-W (Fortsetzung)

Armaturen für Aufputz-Montage:

- Mit Armaturen
- Mit Kessel-Füll- und Entleerungshahn
- Mit Gasabsperrhahn mit thermischem Sicherheitsabsperrentil

Armaturen für Unterputz-Montage:

- Mit Armaturen
- Mit Kessel-Füll- und Entleerungshahn
- Mit Gasabsperrhahn mit thermischem Sicherheitsabsperrentil

Montagerahmen für Aufputz-Montage (Bautiefe 90 mm):

- Mit Befestigungselementen
- Mit Armaturen
- Mit Kessel-Füll- und Entleerungshahn
- Mit Gas-Eckhahn mit thermischem Sicherheitsabsperrentil

Montage des Vitodens vor der Wand

Vorwand-Montagerahmen (Bautiefe 110 mm):


- Mit Befestigungselementen

Zum Vorwand-Montagerahmen muss eine Montagehilfe oder Armaturen für Aufputz-Montage/Unterputz-Montage mitbestellt werden.

Hinweis

Bei Installation ohne Speicher-Wassererwärmer muss der "Bypass Speicheranschluss" mit bestellt werden.

Geprüfte Qualität

 CE-Kennzeichnung entsprechend bestehenden EU-Richtlinien

Erfüllt die Grenzwerte des Umweltzeichens „Blauer Engel“ nach RAL UZ 61.

1.2 Technische Daten

| Gas-Heizkessel, Bauart B und C, Kategorie II _{2N3P} | | B3HG | | | |
|---|-------|---------------|--------------------------------|------------|------------|
| Typ | | | | | |
| Nenn-Wärmeleistungsbereich (Angaben nach EN 15502) | | | | | |
| T _V /T _R = 50/30 °C | | | | | |
| Erdgas | kW | 1,9 - 11,0 | 1,9 - 19,0 | 1,9 - 25,0 | 1,9 - 32,0 |
| Flüssiggas | kW | 2,5 - 11,0 | 2,5 - 19,0 | 2,5 - 25,0 | 2,5 - 32,0 |
| T _V /T _R = 80/60 °C | | | | | |
| Erdgas | kW | 1,7 - 10,1 | 1,7 - 17,5 | 1,7 - 23,0 | 1,7 - 29,3 |
| Flüssiggas | kW | 2,2 - 10,1 | 2,2 - 17,5 | 2,2 - 23,0 | 2,2 - 29,3 |
| Nenn-Wärmeleistung bei Trinkwassererwärmung | | | | | |
| Erdgas | kW | 1,7 - 17,5 | 1,7 - 17,5 | 1,7 - 23,0 | 1,7 - 29,3 |
| Flüssiggas | kW | 2,2 - 17,5 | 2,2 - 17,5 | 2,2 - 23,0 | 2,2 - 29,3 |
| Nenn-Wärmebelastung (Q_n) | | | | | |
| Erdgas | kW | 1,8 - 10,3 | 1,8 - 17,8 | 1,8 - 23,4 | 1,8 - 29,9 |
| Flüssiggas | kW | 2,3 - 10,3 | 2,3 - 17,8 | 2,3 - 23,4 | 2,3 - 29,9 |
| Nenn-Wärmebelastung bei Trinkwassererwärmung (Q_{nw}) | | | | | |
| | kW | 17,8 | 17,8 | 23,4 | 29,9 |
| Produkt-ID-Nummer | | CE-0085CS0391 | | | |
| Schutzart gemäß EN 60529 | | IP X4 | | | |
| NO_x Klasse | | 6 | | | |
| Gasanschlussdruck | | | | | |
| Erdgas | mbar | 20 | 20 | 20 | 20 |
| | kPa | 2 | 2 | 2 | 2 |
| Flüssiggas | mbar | 50 | 50 | 50 | 50 |
| | kPa | 5 | 5 | 5 | 5 |
| Max. zul. Gasanschlussdruck^{*1} | | | | | |
| Erdgas | mbar | 25,0 | 25,0 | 25,0 | 25,0 |
| | kPa | 2,5 | 2,5 | 2,5 | 2,5 |
| Flüssiggas | mbar | 57,5 | 57,5 | 57,5 | 57,5 |
| | kPa | 5,75 | 5,75 | 5,75 | 5,75 |
| Schall-Leistungspegel (Angaben nach EN ISO 15036-1) | | | | | |
| bei Teillast | | | | | |
| | dB(A) | 27 | 27 | 27 | 27 |
| bei Nenn-Wärmeleistung (Trinkwassererwärmung) | | | | | |
| | dB(A) | 41 | 41 | 42 | 47 |
| Gewicht | | | | | |
| – ohne Heizwasser und Verpackung | | | | | |
| | kg | 37 | 37 | 37 | 37 |
| – mit Heizwasser | | | | | |
| | kg | 43,2 | 43,2 | 43,2 | 43,2 |
| Wasserinhalt (ohne Membran-Druckausdehnungsgefäß) | | | | | |
| | l | 4,2 | 4,2 | 4,2 | 4,2 |
| Max. Vorlauftemperatur | | | | | |
| | °C | 82 | 82 | 82 | 82 |
| Zulässige Umgebungstemperatur | | | | | |
| – bei Betrieb | | | | | |
| | °C | +5 bis +35 | | | |
| – bei Lagerung und Transport | | | | | |
| | °C | -5 bis +60 | | | |
| Max. Volumenstrom (Grenzwert für Einsatz einer hydraulischen Entkopplung) | | | Siehe Diagramm Restförderhöhen | | |
| Nennspannung | | V | | | |
| | | 230 | | | |
| Nennfrequenz | | Hz | | | |
| | | 50 | | | |
| Geräteabsicherung | | A | | | |
| | | 6,3 | | | |
| Vorsicherung (Netz) | | A | | | |
| | | 16 | | | |
| Kommunikationsmodul (eingebaut) | | | | | |
| Frequenzband WIFI | | MHz | | | |
| | | 2400 - 2483,5 | | | |
| Max. Sendeleistung | | dBm | | | |
| | | 20 | | | |
| Frequenzband Low-Power Funk | | MHz | | | |
| | | 2400 - 2483,5 | | | |
| Max. Sendeleistung | | dBm | | | |
| | | 10 | | | |
| Versorgungsspannung | | V DC | | | |
| | | 24 | | | |
| Leistungsaufnahme | | W | | | |
| | | 4 | | | |
| Einstellung elektronischer Temperaturwächter (TN) | | °C | | | |
| | | 91 | | | |
| Einstellung elektronischer Temperaturbegrenzer | | °C | | | |
| | | 110 | | | |
| Elektr. Leistungsaufnahme (im Auslieferungszustand) | | | | | |
| | W | 34 | 51 | 71 | 110 |

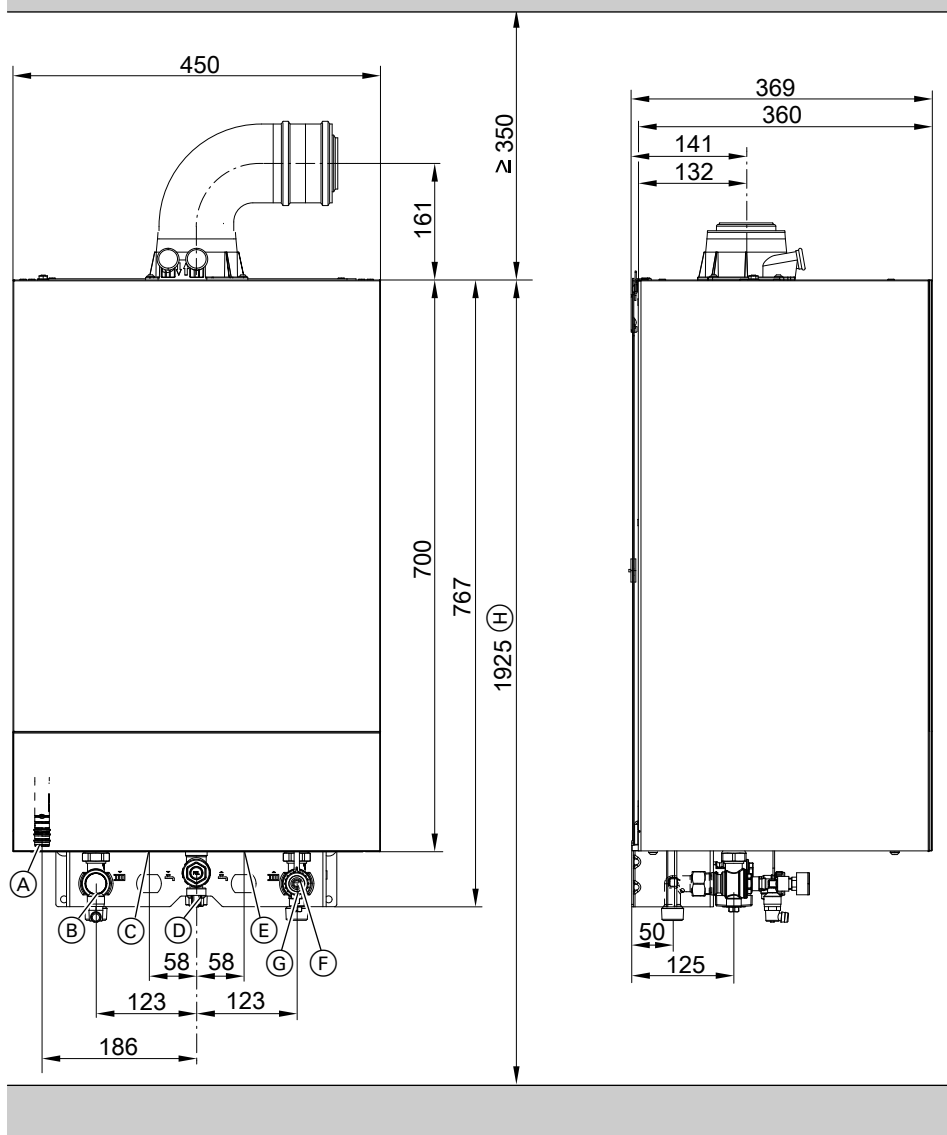
*1 Liegt der Gasanschlussdruck über dem max. zul. Gasanschlussdruck, muss ein separater Gasdruckregler der Anlage vorgeschaltet werden.

Vitodens 300-W (Fortsetzung)

| Gas-Heizkessel, Bauart B und C, Kategorie II _{2N3P} | | B3HG | | | |
|---|-------------------|--------------------------|-------------------|-------------------|-------------------|
| Typ | | | | | |
| Nenn-Wärmeleistungsbereich (Angaben nach EN 15502) | | | | | |
| T _v /T _R = 50/30 °C | | | | | |
| Erdgas | kW | 1,9 - 11,0 | 1,9 - 19,0 | 1,9 - 25,0 | 1,9 - 32,0 |
| Flüssiggas | kW | 2,5 - 11,0 | 2,5 - 19,0 | 2,5 - 25,0 | 2,5 - 32,0 |
| T _v /T _R = 80/60 °C | | | | | |
| Erdgas | kW | 1,7 - 10,1 | 1,7 - 17,5 | 1,7 - 23,0 | 1,7 - 29,3 |
| Flüssiggas | kW | 2,2 - 10,1 | 2,2 - 17,5 | 2,2 - 23,0 | 2,2 - 29,3 |
| Mindestvolumenstrom | | | | | |
| – Modulierender Betrieb (Normalbetrieb) | l/h | > 210 | > 210 | > 210 | > 210 |
| – Taktbetrieb | l/h | > 30 - ≤ 210 | > 30 - ≤ 210 | > 30 - ≤ 210 | > 30 - ≤ 210 |
| – Ausschaltpunkt Gerät | l/h | 30 | 30 | 30 | 30 |
| Nenn-Umlaufwassermenge bei T _v /T _R = 80/60 °C | l/h | 473 | 818 | 1076 | 1374 |
| Membran-Druckausdehnungsgefäß | | | | | |
| Inhalt | l | 10 | 10 | 10 | 10 |
| Vordruck | bar | 0,75 | 0,75 | 0,75 | 0,75 |
| | kPa | 75 | 75 | 75 | 75 |
| Zul. Betriebsdruck | bar | 3 | 3 | 3 | 3 |
| | MPa | 0,3 | 0,3 | 0,3 | 0,3 |
| Abmessungen | | | | | |
| Länge | mm | 360 | 360 | 380 | 380 |
| Breite | mm | 450 | 450 | 450 | 450 |
| Höhe | mm | 700 | 700 | 700 | 700 |
| Gasanschluss | R | ¾ | ¾ | ¾ | ¾ |
| Anschlusswerte bezogen auf die max. Belastung und 1013 mbar/15 °C mit Gas | | | | | |
| Erdgas E | m ³ /h | 1,88 | 1,88 | 2,48 | 3,16 |
| Erdgas LL | m ³ /h | 2,19 | 2,19 | 2,88 | 3,68 |
| Flüssiggas | kg/h | 1,38 | 1,38 | 1,82 | 2,32 |
| Abgaskennwerte | | | | | |
| Temperatur (bei Rücklauftemperatur von 30 °C) | | | | | |
| – bei Nenn-Wärmeleistung | °C | 39 | 41 | 46 | 59 |
| – bei Teillast | °C | 38 | 38 | 38 | 38 |
| Temperatur (bei Rücklauftemperatur von 60 °C, bei Trinkwassererwärmung) | | | | | |
| Max. Temperatur | °C | 65 | 65 | 67 | 72 |
| Massestrom (bei Trinkwassererwärmung) | | | | | |
| Erdgas | | | | | |
| – bei Nenn-Wärmeleistung | kg/h | 31,7 | 31,7 | 41,6 | 54,9 |
| – bei Teillast | kg/h | 3,2 | 3,2 | 3,2 | 3,2 |
| Flüssiggas | | | | | |
| – bei Nenn-Wärmeleistung | kg/h | 30,1 | 30,1 | 41 | 53,9 |
| – bei Teillast | kg/h | 3,9 | 3,9 | 3,9 | 3,9 |
| Verfügbare Förderdruck ^{*2} | Pa | 250 | 250 | 250 | 250 |
| | mbar | 2,5 | 2,5 | 2,5 | 2,5 |
| Max. Kondenswassermenge nach DWA-A 251 | l/h | 2,5 | 2,5 | 3,3 | 4,2 |
| Kondenswasseranschluss (Schlauchtülle) | Ø mm | 20 - 24 | 20 - 24 | 20 - 24 | 20 - 24 |
| Abgasanschluss | Ø mm | 60 | 60 | 60 | 60 |
| Zuluftanschluss | Ø mm | 100 | 100 | 100 | 100 |
| Norm-Nutzungsgrad bei T _v /T _R = 40/30 °C | | bis 98 (H _s) | | | |
| Energieeffizienzklasse | % | A | A | A | A |

Hinweis

Anschlusswerte dienen nur der Dokumentation (z. B. im Gasantrag) oder zur überschlägigen, volumetrischen Ergänzungsprüfung der Einstellung. Wegen der werkseitigen Einstellung dürfen die Gasdrücke nicht abweichend von diesen Angaben verändert werden. Bezug: 15 °C, 1013 mbar (101,3 kPa).



Maßangaben mit Montagehilfe (Zubehör)

- | | |
|---|---|
| <ul style="list-style-type: none"> Ⓐ Kondenswasserablauf Ⓑ Heizungsvorlauf Ⓒ Speichervorlauf Ⓓ Gasanschluss | <ul style="list-style-type: none"> Ⓔ Speicherrücklauf Ⓕ Heizungsrücklauf Ⓖ Befüllung/Entleerung Ⓗ Maß bei Aufstellung mit untergestelltem Speicher-Wassererwärmer |
|---|---|

Hinweis

Eine flexible Netzanschlussleitung (2 m lang) ist im Auslieferungszustand angeschlossen. Die erforderlichen elektrischen Versorgungsleitungen müssen bauseits verlegt und an der Unterseite des Heizkessels eingeführt werden.

Drehzahlregelte Heizkreispumpe im Vitodens 300-W

Die integrierte Umwälzpumpe ist eine hocheffiziente Umwälzpumpe mit deutlich reduziertem Stromverbrauch gegenüber herkömmlichen Pumpen.

Die Pumpendrehzahl und damit die Förderleistung wird in Abhängigkeit von Außentemperatur und Schaltzeiten für Heizbetrieb oder reduzierten Betrieb geregelt. Die Regelung überträgt über ein PWM-Signal die aktuellen Drehzahlvorgaben an die Umwälzpumpe.

Zur Anpassung an die vorhandene Heizungsanlage kann die min. und max. Drehzahl sowie die Drehzahl im reduzierten Betrieb in Parametern an der Regelung eingestellt werden.

Einstellung (%) in Gruppe Heizkreis 1:

- Min. Drehzahl: Parameter 1102.0
- Max. Drehzahl: Parameter 1102.1

Vitodens 300-W (Fortsetzung)

- Die minimale Förderleistung und die maximale Förderleistung sind im Auslieferungszustand auf folgende Werte eingestellt:

| Nenn-Wärmeleistung in kW | Drehzahlsteuerung im Auslieferungszustand in % | |
|--------------------------|--|---------------------|
| | Min. Förderleistung | Max. Förderleistung |
| 11 | 45 | 55 |
| 19 | 45 | 70 |
| 25 | 45 | 80 |
| 32 | 45 | 100 |

- In Verbindung mit hydraulischer Weiche, Heizwasser-Pufferspeicher und Heizkreisen mit Mischer wird die interne Umwälzpumpe mit konstanter Drehzahl betrieben.

Um die Heizungsanlage noch energiesparender zu betreiben und Strömungsgeräusche zu minimieren, kann die Heizkreispumpe bei folgenden Anlagenbedingungen alternativ mit einer vorgegebenen Restförderhöhe betrieben werden. Einstellung in Parameter 1432.1 (Gruppe Kessel).

Anlagenbedingungen:

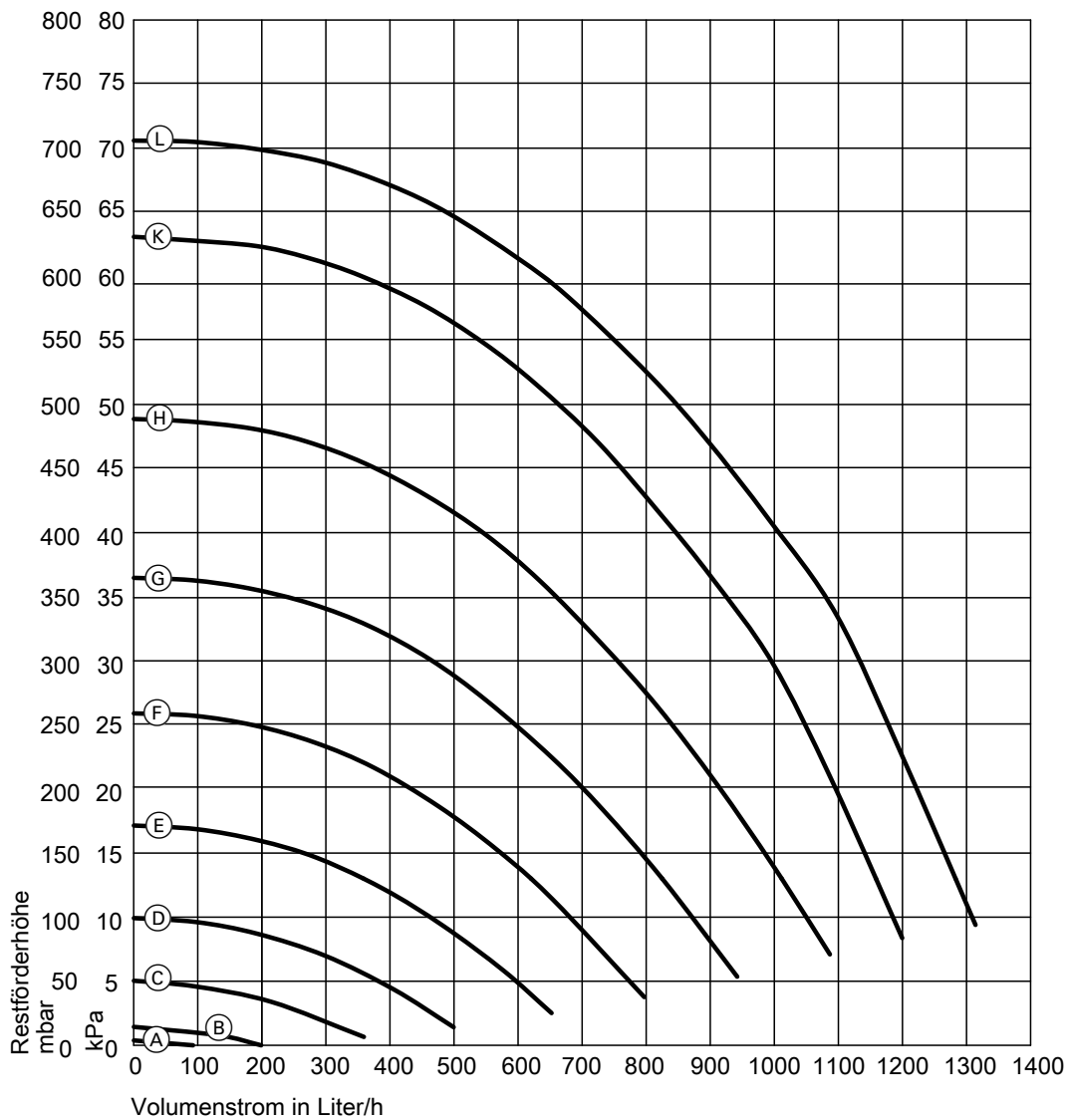
- Anlage nur mit einem Heizkreis ohne Mischer
- Anlage ohne hydraulische Weiche und ohne Heizwasser-Pufferspeicher
- Kein bauseitiges Überströmventil zur Sicherstellung des Mindestvolumenstroms von 125 l/h vorhanden

Für Geräte in Verbindung mit einem Heizkreis ohne Mischer empfehlen wir eine Restförderhöhe von 120 mbar.

Technische Angaben Umwälzpumpe

| Nenn-Wärmeleistung | kW | 11 | 19 | 25 | 32 |
|-----------------------------|-----|---------------|---------------|---------------|---------------|
| Umwälzpumpe | Typ | UPM3 15-75 | UPM3 15-75 | UPM3 15-75 | UPM3 15-75 |
| Nennspannung | V~ | 230 | 230 | 230 | 230 |
| Leistungsaufnahme | | | | | |
| – max. | W | 42 | 42 | 42 | 42 |
| – min. | W | 2 | 2 | 2 | 2 |
| – Auslieferungszustand | W | 8 | 23 | 35 | 42 |
| Energieeffizienzklasse | | A | A | A | A |
| Energieeffizienzindex (EEI) | | ≤ 0,20 | ≤ 0,20 | ≤ 0,20 | ≤ 0,20 |

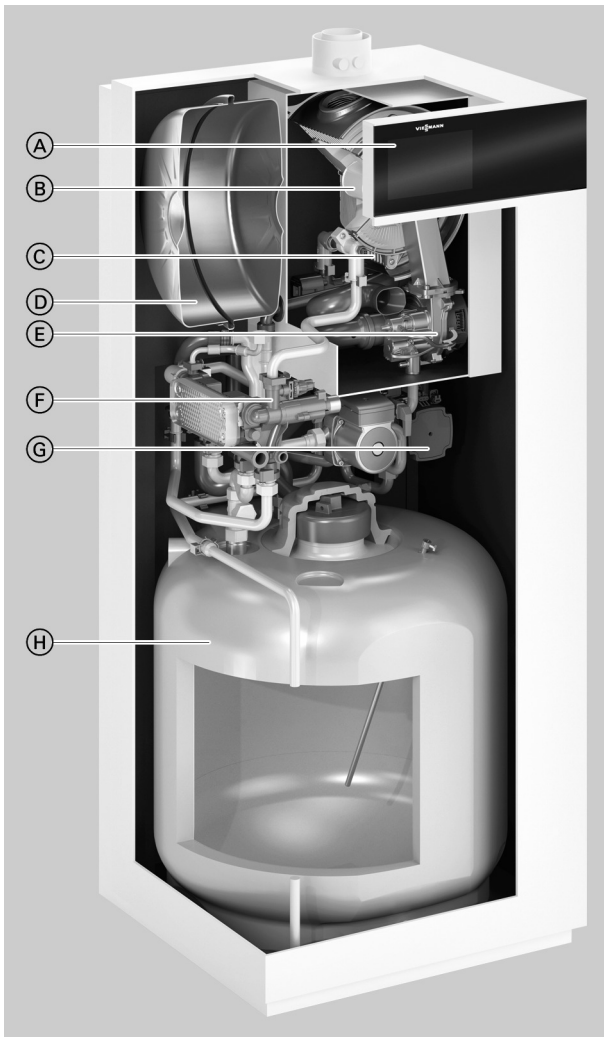
Restförderhöhen der eingebauten Umwälzpumpe



| Kennlinie | Förderleistung Umwälzpumpe |
|-----------|----------------------------|
| (A) | 10 % |
| (B) | 20 % |
| (C) | 30 % |
| (D) | 40 % |
| (E) | 50 % |
| (F) | 60 % |
| (G) | 70 % |
| (H) | 80 % |
| (K) | 90 % |
| (L) | 100 % |

1

2.1 Produktbeschreibung



- (A) Digitale Kesselkreisregelung mit Farb-Touchdisplay
- (B) Modulierender Matrix-Plus Gasbrenner für extrem niedrige Schadstoff-Emissionen
- (C) Inox-Radial-Heizflächen aus Edelstahl Rostfrei für hohe Betriebssicherheit bei langer Nutzungsdauer und große Wärmeleistung auf kleinstem Raum
- (D) Integriertes Membran-Druckausdehnungsgefäß
- (E) Drehzahlgeregeltes Verbrennungsluftgebläse für geräuscharmen und stromsparenden Betrieb
- (F) Hydraulik
- (G) Integrierte, drehzahlgeregelte Hocheffizienz-Umwälzpumpe
- (H) Trinkwasser-Ladespeicher aus Edelstahl

Das Kompaktgerät Vitodens 333-F kombiniert die Vorteile des Vitodens 300-W mit dem hohen Trinkwasserkomfort eines separaten Warmwasser-Speichers.

Der Vitodens 333-F bietet mit dem Matrix-Plus Gasbrenner und der Inox-Radial-Heizfläche aus Edelstahl Spitzentechnik für Energieeffizienz und langfristig hohen Wärme- und Trinkwasserkomfort. Die Lambda Pro Plus Verbrennungsregelung und die drehzahlgeregelte Hocheffizienz-Umwälzpumpe sorgen für einen dauerhaft hohen Wirkungsgrad, zuverlässigen Betrieb und geringen Stromverbrauch. Der integrierte Edelstahl-Ladespeicher mit 100 l Inhalt bietet den Trinkwasserkomfort eines etwa doppelt so großen separaten Speicher-Wassererwärmers.

Anwendungsempfehlungen

- Einbau in Einfamilien- und Reihenhäuser
- Neubau (z. B. Fertighäuser und Baurägerprojekte): Einbau in Hauswirtschafts- und Dachräume
- Modernisierung: Ersatz von Gas-Umlaufwasserheizern, bodenstehenden atmosphärischen Gas-Heizkesseln und Öl-/Gas-Heizkesseln mit untergebauten Speicher-Wassererwärmern.
- Ersatz von Heizkesseln in unterschiedlichen Anlagen auch mit mehreren Heizkreisen und Fußbodenheizung

Die Vorteile auf einen Blick

- Jahreszeitbedingte Raumheizungsenergie-Effizienz η_s bis 94 % (Label A).
- Geringe Takthäufigkeit auch bei geringer Wärmeabnahme durch Pausenzeitenoptimierung und großen Modulationsbereich von bis zu 1:17
- Langlebig und effizient durch Inox-Radial-Wärmetauscher aus Edelstahl
- Matrix-Plus Gasbrenner mit Lambda Pro Plus Verbrennungsregelung für dauerhaft hohen Wirkungsgrad und niedrige Emissionswerte.
- Stromsparende Hocheffizienz-Umwälzpumpe
- Farb-Touchdisplay mit Klartext- und Grafikanzeige, Inbetriebnahme-Assistent, Anzeigen für Energieverbräuche sowie alternativ Bedienung über mobiles Endgerät
- Reduzierung von Energieverbrauch und Strömungsgeräuschen durch selbsttätige/automatische Anpassung der Pumpenleistung (Restförderhöhenregelung)
- Internetfähig durch integrierte WLAN-Schnittstelle für Bedienung und Service über Viessmann App
- Aufbau-Kit in Geräteabmessungen und -design (Zubehör) zum Anschluss eines geregelten und eines ungeregelten Heizkreises
- Einzelraumregelung über ViCare App für bis zu 4 Räume integriert, bis zu 20 Räume erweiterbar als Zubehör

Auslieferungszustand

Gas-Brennwertkessel mit Inox-Radial-Heizfläche, modulierendem Matrix-Plus Gasbrenner für Erdgas und Flüssiggas nach DVGW-Arbeitsblatt G260, Ausdehnungsgefäß, drehzahl geregelter Hocheffizienz-Umwälzpumpe und integriertem Trinkwasser-Ladespeicher aus Edelstahl. Anschlussfertig verrohrt und verdrahtet. Regelung für witterungsgeführten Betrieb mit eingebauter WLAN-Schnittstelle.

Farbe der epoxidharzbeschichteten Verkleidung: Vitoppearlwhite.

Eingebautes Membran-Druckausdehnungsgefäß (18 l Inhalt).

Vorgerichtet für Betrieb mit Erdgas. Eine Umstellung innerhalb der Gasgruppen E/LL ist nicht erforderlich (weiterhin ist der Betrieb mit Erdgas mit einer Wasserstoffbeimischung von bis zu 20 Vol-% möglich). Die Umstellung auf Flüssiggas erfolgt an der Regelung (kein Umstellungsatz erforderlich).

Erforderliches Zubehör (muss mitbestellt werden)

Aufputzinstallation

- Anschluss-Set für Aufputzinstallation nach oben
oder
- Anschluss-Set für Aufputzinstallation nach links oder rechts
oder
- Aufbau-Kit mit Mischer

Unterputzinstallation

- Anschluss-Set für Unterputzinstallation

Geprüfte Qualität



CE-Kennzeichnung entsprechend bestehenden EU-Richtlinien

Erfüllt die Grenzwerte des Umweltzeichens „Blauer Engel“ nach RAL UZ 61.

2.2 Technische Daten

| Gas-Heizkessel, Bauart B und C, Kategorie II _{2N3P} | | B3TG | | | | |
|--|--------|---------------|---------------------------------|--------------|--------------|-------|
| Typ | | B3TG | | | | |
| Nenn-Wärmeleistungsbereich (Angaben nach EN 15502) | | | | | | |
| T _v /T _R = 50/30 °C | | | | | | |
| Erdgas | kW | 1,9 bis 11,0 | 1,9 bis 19,0 | 1,9 bis 25,0 | 1,9 bis 32,0 | |
| Flüssiggas | kW | 2,5 bis 11,0 | 2,5 bis 19,0 | 2,5 bis 25,0 | 2,5 bis 32,0 | |
| T _v /T _R = 80/60 °C | | | | | | |
| Erdgas | kW | 1,7 bis 10,1 | 1,7 bis 17,5 | 1,7 bis 23,0 | 1,7 bis 29,3 | |
| Flüssiggas | kW | 2,2 bis 10,1 | 2,2 bis 17,5 | 2,2 bis 23,0 | 2,2 bis 29,3 | |
| Nenn-Wärmeleistung bei Trinkwassererwärmung | | | | | | |
| Erdgas | kW | 1,7 bis 17,6 | 1,7 bis 22 | 1,7 bis 28,6 | 1,7 bis 34,2 | |
| Flüssiggas | kW | 2,2 bis 17,6 | 2,2 bis 22 | 2,2 bis 28,6 | 2,2 bis 34,2 | |
| Nenn-Wärmebelastung | | | | | | |
| Erdgas | kW | 1,8 bis 10,3 | 1,8 bis 17,8 | 1,8 bis 23,4 | 1,8 bis 29,9 | |
| Flüssiggas | kW | 2,3 bis 10,3 | 2,3 bis 17,8 | 2,3 bis 23,4 | 2,3 bis 29,9 | |
| Nenn-Wärmebelastung bei Trinkwassererwärmung (Q _{nw}) | | kW | 18,1 | 22,7 | 29,5 | 35,3 |
| Produkt-ID-Nummer | | CE-0085CS0391 | | | | |
| Schutzart gemäß EN 60529 | | IP X4 | | | | |
| – In Verbindung mit Aufbau-Kit (Zubehör) | | IP X1 | | | | |
| NO _x | Klasse | 6 | | | | |
| Gasanschlussdruck | | | | | | |
| Erdgas | mbar | 20 | 20 | 20 | 20 | |
| | kPa | 2 | 2 | 2 | 2 | |
| Flüssiggas | mbar | 50 | 50 | 50 | 50 | |
| | kPa | 5 | 5 | 5 | 5 | |
| Max. zul. Gasanschlussdruck ^{*3} | | | | | | |
| Erdgas | mbar | 25,0 | 25,0 | 25,0 | 25,0 | |
| | kPa | 2,5 | 2,5 | 2,5 | 2,5 | |
| Flüssiggas | mbar | 57,5 | 57,5 | 57,5 | 57,5 | |
| | kPa | 5,75 | 5,75 | 5,75 | 5,75 | |
| Schall-Leistungspegel (Angaben nach EN ISO 15036-1) | | | | | | |
| – bei Teillast | | dB(A) | 32 | 32 | 32 | 32 |
| – bei Nenn-Wärmeleistung (Trinkwassererwärmung) | | dB(A) | 41 | 47 | 49 | 52 |
| Gewicht ohne Heizwasser | | kg | 101,2 | 101,2 | 101,2 | 101,2 |
| Inhalt Wärmetauscher | | l | 4,2 | 4,2 | 4,2 | 4,2 |
| Max. Vorlauftemperatur | | °C | 82 | 82 | 82 | 82 |
| Elektr. Leistungsaufnahme im Auslieferungszustand (einschl. Umwälzpumpe) | | W | 31 | 45 | 71 | 110 |
| Nennspannung | | V | 230 | | | |
| Nennfrequenz | | Hz | 50 | | | |
| Geräteabsicherung | | A | 6,3 | | | |
| Vorsicherung (Netz) | | A | 16 | | | |
| Kommunikationsmodul (eingebaut) | | | | | | |
| Frequenzband WiFi | | MHz | 2400 bis 2483,5 | | | |
| Max. Sendeleistung | | dBm | 20 | | | |
| Frequenzband Low-Power Funk | | MHz | 2400 bis 2483,5 | | | |
| Max. Sendeleistung | | dBm | 10 | | | |
| Versorgungsspannung | | V DC | 24 | | | |
| Leistungsaufnahme | | W | 4 | | | |
| Zulässige Umgebungstemperatur | | | | | | |
| – bei Betrieb | | °C | +5 bis +35 | | | |
| – bei Lagerung und Transport | | °C | -5 bis +60 | | | |
| Einstellung elektronischer Temperaturwächter (TN) | | °C | 91 | | | |
| Einstellung elektronischer Temperaturbegrenzer | | °C | 110 | | | |
| Max. Volumenstrom (Grenzwert für Einsatz einer hydraulischen Entkopplung) | | l/h | Siehe Diagramme Restförderhöhen | | | |

*3 Liegt der Gasanschlussdruck über dem max. zul. Gasanschlussdruck, muss ein separater Gasdruckregler der Anlage vorgeschaltet werden.

Vitodens 333-F (Fortsetzung)

| Gas-Heizkessel, Bauart B und C, Kategorie II _{2N3P} | | B3TG | | | |
|--|----------|--------------|--------------|--------------|--------------|
| Typ | | | | | |
| Nenn-Wärmeleistungsbereich (Angaben nach EN 15502) | | | | | |
| $T_V/T_R = 50/30 \text{ °C}$ | | | | | |
| Erdgas | kW | 1,9 bis 11,0 | 1,9 bis 19,0 | 1,9 bis 25,0 | 1,9 bis 32,0 |
| Flüssiggas | kW | 2,5 bis 11,0 | 2,5 bis 19,0 | 2,5 bis 25,0 | 2,5 bis 32,0 |
| $T_V/T_R = 80/60 \text{ °C}$ | | | | | |
| Erdgas | kW | 1,7 bis 10,1 | 1,7 bis 17,5 | 1,7 bis 23,0 | 1,7 bis 29,3 |
| Flüssiggas | kW | 2,2 bis 10,1 | 2,2 bis 17,5 | 2,2 bis 23,0 | 2,2 bis 29,3 |
| Mindestvolumenstrom | | | | | |
| – Modulierender Betrieb (Normalbetrieb) | l/h | > 210 | > 210 | > 210 | > 210 |
| – Taktbetrieb | l/h | > 30 - ≤ 210 | > 30 - ≤ 210 | > 30 - ≤ 210 | > 30 - ≤ 210 |
| – Ausschaltpunkt Gerät | l/h | 30 | 30 | 30 | 30 |
| Nenn-Umlaufwassermenge bei $T_V/T_R = 80/60 \text{ °C}$ | l/h | 473 | 818 | 1076 | 1374 |
| Ausdehnungsgefäß | | | | | |
| Inhalt | l | 18 | 18 | 18 | 18 |
| Vordruck | bar | 0,75 | 0,75 | 0,75 | 0,75 |
| | kPa | 75 | 75 | 75 | 75 |
| Zul. Betriebsdruck | bar | 3 | 3 | 3 | 3 |
| | MPa | 0,3 | 0,3 | 0,3 | 0,3 |
| Anschlüsse (mit Anschlusszubehör) | | | | | |
| Kesselvorlauf und -rücklauf | R | ¾ | ¾ | ¾ | ¾ |
| Kalt- und Warmwasser | R | ½ | ½ | ½ | ½ |
| Zirkulation | R | ½ | ½ | ½ | ½ |
| Abmessungen | | | | | |
| Länge | mm | 595 | 595 | 595 | 595 |
| Breite | mm | 600 | 600 | 600 | 600 |
| Höhe | mm | 1400 | 1400 | 1400 | 1400 |
| Gasanschluss (mit Anschlusszubehör) | R | ½ | ½ | ½ | ½ |
| Trinkwasser-Ladespeicher | | | | | |
| Inhalt | l | 100 | 100 | 100 | 100 |
| Zul. Betriebsdruck (trinkwasserseitig) | bar | 10 | 10 | 10 | 10 |
| | MPa | 1 | 1 | 1 | 1 |
| Trinkwasser-Dauerleistung | kW | 17,4 | 21,7 | 28,4 | 33,1 |
| bei Trinkwassererwärmung von 10 auf 45 °C | l/h | 424 | 527 | 686 | 815 |
| Leistungskennzahl N_L^{*4} | | 1,7 | 1,9 | 2,4 | 2,9 |
| Warmwasser-Ausgangsleistung bei Trinkwassererwärmung von 10 auf 45 °C | l/10 min | 177 | 187 | 207 | 230 |
| Anschlusswerte bezogen auf die max. Belastung und 1013 mbar/15 °C | | | | | |
| Erdgas E | m³/h | 1,92 | 2,40 | 3,12 | 3,74 |
| Erdgas LL | m³/h | 2,23 | 2,79 | 3,63 | 4,34 |
| Flüssiggas | kg/h | 1,14 | 1,76 | 2,29 | 2,74 |
| Abgaskennwerte | | | | | |
| Temperatur (bei Rücklaufftemperatur von 30 °C) | | | | | |
| – bei Nenn-Wärmeleistung | °C | 39 | 41 | 46 | 59 |
| – bei Teillast | °C | 38 | 38 | 38 | 38 |
| Temperatur (bei Rücklaufftemperatur von 60 °C, bei Trinkwassererwärmung) | °C | 65 | 67 | 72 | 77 |
| Massestrom (bei Trinkwassererwärmung) | | | | | |
| Erdgas | | | | | |
| – bei Nenn-Wärmeleistung | kg/h | 32,2 | 40,4 | 52,5 | 64,9 |
| – bei Teillast | kg/h | 3,2 | 3,2 | 3,2 | 3,2 |
| Flüssiggas | | | | | |
| – bei Nenn-Wärmeleistung | kg/h | 30,6 | 38,3 | 51,7 | 63,6 |
| – bei Teillast | kg/h | 3,9 | 3,9 | 3,9 | 3,9 |
| Verfügbare Förderdruck | | | | | |
| | Pa | 250 | 250 | 250 | 250 |
| | mbar | 2,5 | 2,5 | 2,5 | 2,5 |
| Max. Kondenswassermenge nach DWA-A 251 | l/h | 2,5 | 3,2 | 4,1 | 4,9 |
| Kondenswasseranschluss (Schlauchtülle) | Ø mm | 20 bis 24 | 20 bis 24 | 20 bis 24 | 20 bis 24 |

*4 Bei 70 °C mittlerer Kesselwassertemperatur und Speicherbevorratungstemperatur $T_{sp} = 60 \text{ °C}$.

Die Warmwasser-Leistungskennzahl N_L ändert sich mit der Speicherbevorratungstemperatur T_{sp} .

Richtwerte: $T_{sp} = 60 \text{ °C} \rightarrow 1,0 \times N_L$ $T_{sp} = 55 \text{ °C} \rightarrow 0,75 \times N_L$ $T_{sp} = 50 \text{ °C} \rightarrow 0,55 \times N_L$ $T_{sp} = 45 \text{ °C} \rightarrow 0,3 \times N_L$.



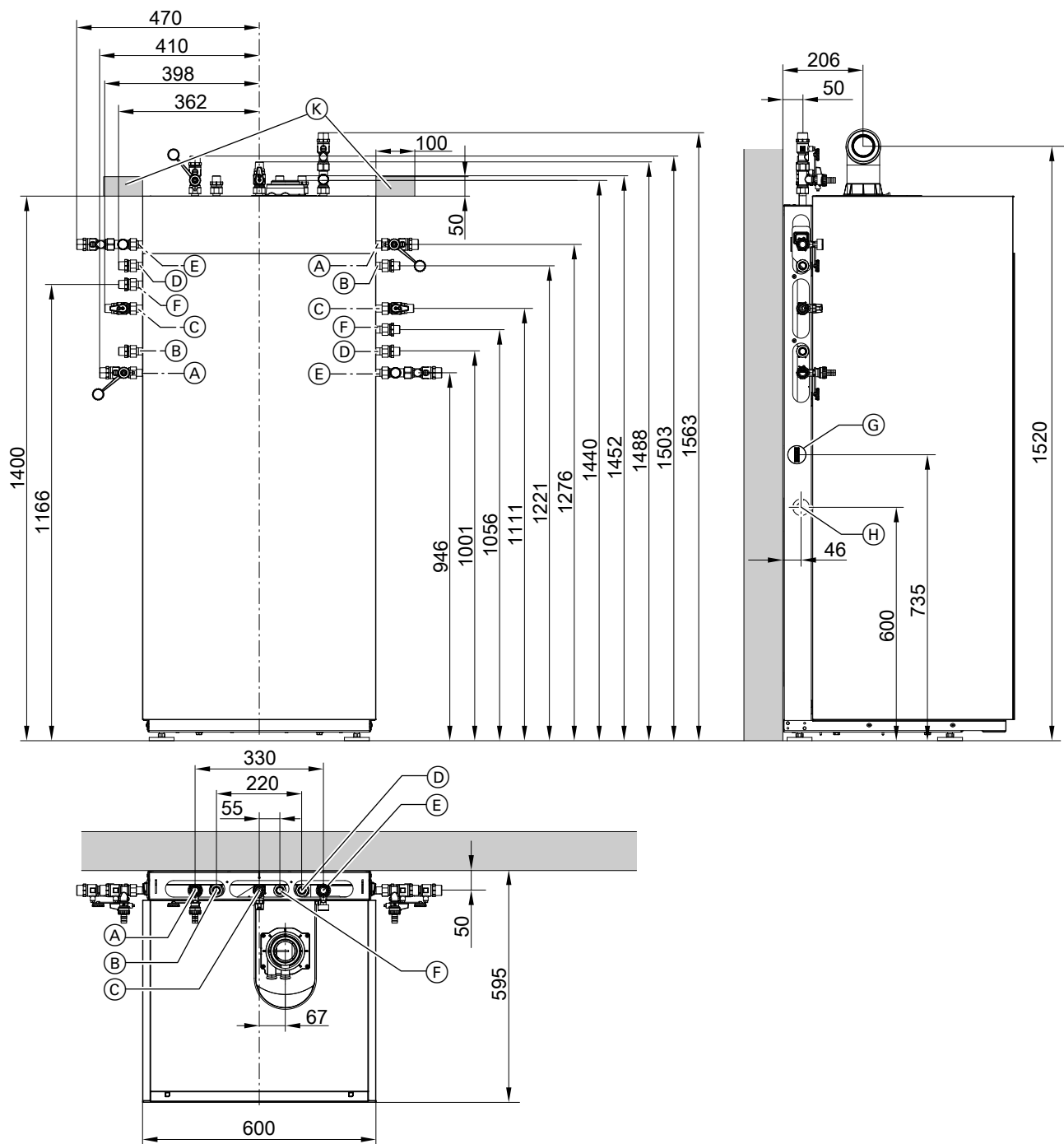
Vitodens 333-F (Fortsetzung)

| Gas-Heizkessel, Bauart B und C, Kategorie II _{2N3P} | | | | | |
|--|------|--------------------------|--------------|--------------|--------------|
| Typ | B3TG | | | | |
| Nenn-Wärmeleistungsbereich (Angaben nach EN 15502) | | | | | |
| T _v /T _R = 50/30 °C | | | | | |
| Erdgas | kW | 1,9 bis 11,0 | 1,9 bis 19,0 | 1,9 bis 25,0 | 1,9 bis 32,0 |
| Flüssiggas | kW | 2,5 bis 11,0 | 2,5 bis 19,0 | 2,5 bis 25,0 | 2,5 bis 32,0 |
| T _v /T _R = 80/60 °C | | | | | |
| Erdgas | kW | 1,7 bis 10,1 | 1,7 bis 17,5 | 1,7 bis 23,0 | 1,7 bis 29,3 |
| Flüssiggas | kW | 2,2 bis 10,1 | 2,2 bis 17,5 | 2,2 bis 23,0 | 2,2 bis 29,3 |
| Abgasanschluss | Ø mm | 60 | 60 | 60 | 60 |
| Zuluftanschluss | Ø mm | 100 | 100 | 100 | 100 |
| Norm-Nutzungsgrad bei | | | | | |
| T _v /T _R = 40/30 °C | % | bis 98 (H _s) | | | |
| Energieeffizienzklasse | | | | | |
| – Heizen | | A | A | A | A |
| – Trinkwassererwärmung, Zapfprofil XL | | A | A | A | A |

Hinweis

Anschlusswerte dienen nur der Dokumentation (z. B. im Gasantrag) oder zur überschlägigen, volumetrischen Ergänzungsprüfung der Einstellung. Wegen der werkseitigen Einstellung dürfen die Gasdrücke nicht abweichend von diesen Angaben verändert werden.
Bezug: 15 °C, 1013 mbar (101,3 kPa).

2



- (A) Heizungsvorlauf R $\frac{3}{4}$
- (B) Warmwasser R $\frac{1}{2}$
- (C) Gasanschluss R $\frac{3}{4}$
- (D) Kaltwasser R $\frac{1}{2}$
- (E) Heizungsrücklauf R $\frac{3}{4}$
- (F) Zirkulation R $\frac{1}{2}$ (separates Zubehör)
- (G) Außenliegender Stecker
- (H) Seitliche Ableitung Kondenswasser
- (K) Bereich für elektrische Leitungen (bauseitige Elektro-Anschlussdose)

Hinweis

In der Maßzeichnung sind beispielhaft Armaturen für Aufputz-Montage nach oben und links/rechts dargestellt. Die Anschluss-Sets sind separat als Zubehör zu bestellen.

Hinweis

Eine flexible Netzanschlussleitung (1,5 m lang) ist im Auslieferungszustand angeschlossen. Die erforderlichen elektrischen Versorgungsleitungen müssen bauseits verlegt und an der Rückseite des Heizkessels eingeführt werden.

Hinweis

Alle Höhenmaße haben durch die Stellfüße eine Toleranz von +15 mm.

Hinweis zur Aufstellung

Vitodens 333-F mit der Rückseite wandbündig aufstellen.

Drehzahleregelte Heizkreispumpe im Vitodens 333-F

Die integrierte Umwälzpumpe ist eine hocheffiziente Umwälzpumpe mit deutlich reduziertem Stromverbrauch gegenüber herkömmlichen Pumpen.

Die Pumpendrehzahl und damit die Förderleistung wird in Abhängigkeit von Außentemperatur und Schaltzeiten für Heizbetrieb oder reduzierten Betrieb geregelt. Die Regelung überträgt über ein PWM-Signal die aktuellen Drehzahlvorgaben an die Umwälzpumpe.

Zur Anpassung an die vorhandene Heizungsanlage kann die min. und max. Drehzahl sowie die Drehzahl im reduzierten Betrieb in Parametern an der Regelung eingestellt werden.

Einstellung (%) in Gruppe Heizkreis 1:

- Min. Drehzahl: Parameter 1102.0
- Max. Drehzahl: Parameter 1102.1

- Die minimale Förderleistung und die maximale Förderleistung sind im Auslieferungszustand auf folgende Werte eingestellt:

| Nenn-Wärmeleistung in kW | Drehzahlsteuerung im Auslieferungszustand in % | |
|--------------------------|--|---------------------|
| | Min. Förderleistung | Max. Förderleistung |
| 11 | 40 | 50 |
| 19 | 40 | 65 |
| 25 | 40 | 80 |
| 32 | 40 | 100 |

- In Verbindung mit hydraulischer Weiche, Heizwasser-Pufferspeicher und Heizkreisen mit Mischer wird die interne Umwälzpumpe mit konstanter Drehzahl betrieben.

Um die Heizungsanlage noch energiesparender zu betreiben und Strömungsgeräusche zu minimieren, kann die Heizkreispumpe bei folgenden Anlagenbedingungen alternativ mit einer vorgegebenen Restförderhöhe betrieben werden. Einstellung in Parameter 1432.1 (Gruppe Kessel).

Anlagenbedingungen:

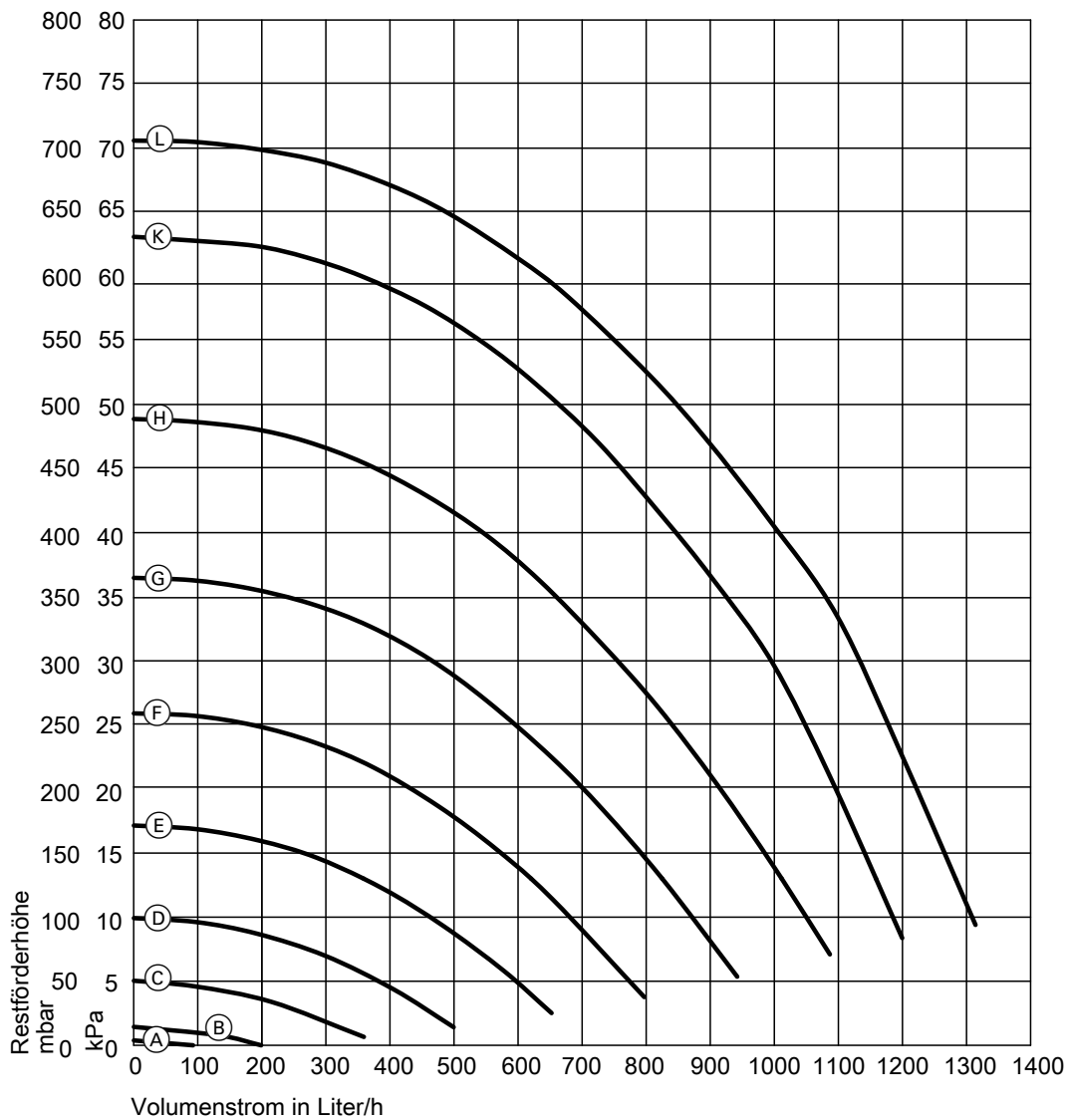
- Anlage nur mit einem Heizkreis ohne Mischer
- Anlage ohne hydraulische Weiche und ohne Heizwasser-Pufferspeicher
- Kein bauseitiges Überströmventil zur Sicherstellung des Mindestvolumenstroms von 125 l/h vorhanden

Für Geräte in Verbindung mit einem Heizkreis ohne Mischer empfehlen wir eine Restförderhöhe von 120 mbar.

Technische Angaben Umwälzpumpe

| Nenn-Wärmeleistung | kW | 11 | 19 | 25 | 32 |
|-----------------------------|-----|---------------|---------------|---------------|---------------|
| Umwälzpumpe | Typ | UPM3 15-75 | UPM3 15-75 | UPM3 15-75 | UPM3 15-75 |
| Nennspannung | V~ | 230 | 230 | 230 | 230 |
| Leistungsaufnahme | | | | | |
| – max. | W | 60 | 60 | 60 | 60 |
| – min. | W | 1 | 1 | 1 | 1 |
| – Auslieferungszustand | W | 12 | 25 | 40 | 60 |
| Energieeffizienzklasse | | A | A | A | A |
| Energieeffizienzindex (EEI) | | ≤ 0,20 | ≤ 0,20 | ≤ 0,20 | ≤ 0,20 |

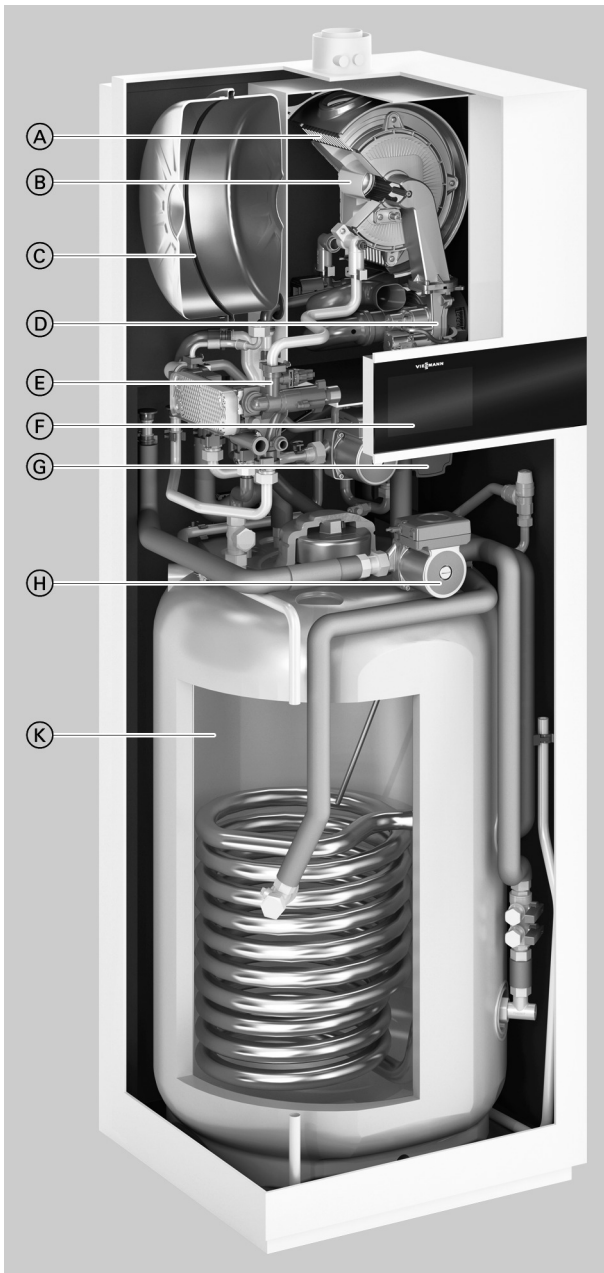
Restförderhöhen der eingebauten Umwälzpumpe



| Kennlinie | Förderleistung Umwälzpumpe |
|-----------|----------------------------|
| Ⓐ | 10 % |
| Ⓑ | 20 % |
| Ⓒ | 30 % |
| Ⓓ | 40 % |
| Ⓔ | 50 % |
| Ⓕ | 60 % |
| Ⓖ | 70 % |
| Ⓗ | 80 % |
| Ⓚ | 90 % |
| Ⓛ | 100 % |

2

3.1 Produktbeschreibung



- Ⓐ Inox-Radial-Heizflächen aus Edelstahl Rostfrei für hohe Betriebssicherheit bei langer Nutzungsdauer und große Wärmeleistung auf kleinstem Raum
- Ⓑ Modulierender Matrix-Plus Gasbrenner für extrem niedrige Schadstoff-Emissionen
- Ⓒ Integriertes Membran-Druckausdehnungsgefäß
- Ⓓ Drehzahlgeregeltes Verbrennungsluftgebläse für geräuscharmen und stromsparenden Betrieb
- Ⓔ Hydraulik
- Ⓕ Digitale Kesselkreisregelung mit Farb-Touchdisplay
- Ⓖ Integrierte, drehzahlgeregelte Hocheffizienz-Umwälzpumpe
- Ⓗ Integrierte, drehzahlgeregelte Hocheffizienz-Solarkreispumpe
- Ⓚ Bivalenter Warmwasser-Speicher aus Edelstahl

Das Gas-Brennwertkompaktgerät Vitodens 343-F ist bereits ab Werk für den direkten Anschluss einer Solaranlage vorbereitet. Das Solarregelungsmodul ist bereits eingebaut und wird über die Regelung des Vitodens 343-F angesteuert

Der Vitodens 343-F bietet mit dem Matrix-Plus Gasbrenner und der Inox-Radial-Heizfläche aus Edelstahl Spitzentechnik für Energieeffizienz und langfristig hohen Wärme- und Trinkwasserkomfort. Die Lambda Pro Plus Verbrennungsregelung und die drehzahlgeregelte Hocheffizienz-Umwälzpumpe sorgen für einen dauerhaft hohen Wirkungsgrad, zuverlässigen Betrieb und geringen Stromverbrauch.

Der integrierte Edelstahl-Speicher-Wassererwärmer mit 170 l Inhalt für die Einbindung einer Solaranlage überzeugt durch eine hohe solare Deckungsrate über 50 %. Die wird erreicht, durch den großen Speichereinhalt und die automatische Unterdrückung der Nachheizung.

Anwendungsempfehlungen

- Einbau in Einfamilien- und Reihenhäuser
- Neubau (z. B. Fertighäuser und Bauträgerprojekte): Einbau in Hauswirtschaftsräume

Die Vorteile auf einen Blick

- Jahreszeitbedingte Raumheizungsenergie-Effizienz η_s bis 93 % (Label A).
- Geringe Takthäufigkeit auch bei geringer Wärmeabnahme durch Pausenzeitenoptimierung und großen Modulationsbereich von bis zu 1:10
- Langlebig und effizient durch Inox-Radial-Wärmetauscher aus Edelstahl
- Matrix-Plus Gasbrenner mit Lambda Pro Plus Verbrennungsregelung für dauerhaft hohen Wirkungsgrad und niedrige Emissionswerte
- Stromsparende Hocheffizienz-Umwälzpumpen für Heiz- und Solar-kreis

Vitodens 343-F (Fortsetzung)

- Farb-Touchdisplay mit Klartext- und Grafikanzeige, Inbetriebnahme-Assistent, Anzeigen für Energieverbräuche sowie alternativ Bedienung über mobiles Endgerät
- Internetfähig durch integrierte WLAN-Schnittstelle für Bedienung und Service über Viessmann App
- Reduzierung von Energieverbrauch und Strömungsgeräuschen durch selbsttätige/automatische Anpassung der Pumpenleistung (Restförderhöhenregelung)
- Solarseitiges Sicherheitsventil und Auffangbehälter Solarmedium integriert
- Solare Deckung für die Trinkwassererwärmung > 50 %
- Einzelraumregelung über ViCare App für bis zu 4 Räume integriert, bis zu 20 Räume erweiterbar als Zubehör

Auslieferungszustand

Gas-Brennwertkessel mit Inox-Radial-Heizfläche, modulierendem Matrix-Plus Gasbrenner für Erdgas und Flüssiggas nach DVGW-Arbeitsblatt G260, Ausdehnungsgefäß, drehzahlgeregelte Hocheffizienz-Umwälzpumpen für Heizkreis und Solarkreis, Auffangbehälter Solarmedium, solarseitigem Sicherheitsventil und integriertem Trinkwasser-Solarspeicher aus Edelstahl.
Regelung für witterungsgeführten Betrieb mit eingebauter WLAN-Schnittstelle. Solarregelungsmodul

Anschlussfertig verrohrt und verdrahtet.

Farbe der epoxidharzbeschichteten Verkleidung: Vitoppearlwhite. Vorgerichtet für Betrieb mit Erdgas. Eine Umstellung innerhalb der Gasgruppen E/LL ist nicht erforderlich (weiterhin ist der Betrieb mit Erdgas mit einer Wasserstoffbeimischung von bis zu 20 Vol-% möglich). Die Umstellung auf Flüssiggas erfolgt an der Regelung (kein Umstellungsatz erforderlich).

Erforderliches Zubehör (muss mitbestellt werden)

Aufputzinstallation

- Anschluss-Set für Aufputzinstallation nach oben oder
- Anschluss-Set für Aufputzinstallation nach links oder rechts oder

Geprüfte Qualität

CE CE-Kennzeichnung entsprechend bestehenden EU-Richtlinien

Erfüllt die Grenzwerte des Umweltzeichens „Blauer Engel“ nach RAL UZ 61.

3.2 Technische Daten

| Gas-Heizkessel, Bauart B und C, Kategorie II _{2N3P} | | B3UG | |
|--|--------|--------------------------------|--------------|
| Typ | | | |
| Nenn-Wärmeleistungsbereich (Angaben nach EN 15502) | | | |
| T _v /T _R = 50/30 °C | | | |
| Erdgas | kW | 1,9 bis 11,0 | 1,9 bis 19,0 |
| Flüssiggas | kW | 2,5 bis 11,0 | 2,5 bis 19,0 |
| T _v /T _R = 80/60 °C | | | |
| Erdgas | kW | 1,7 bis 10,1 | 1,7 bis 17,5 |
| Flüssiggas | kW | 2,2 bis 10,1 | 2,2 bis 17,5 |
| Nenn-Wärmeleistung bei Trinkwassererwärmung | | | |
| Erdgas | kW | 1,7 bis 17,6 | 1,7 bis 22 |
| Flüssiggas | kW | 2,2 bis 17,6 | 2,2 bis 22 |
| Nenn-Wärmebelastung | | | |
| Erdgas | kW | 1,8 bis 10,3 | 1,8 bis 17,8 |
| Flüssiggas | kW | 2,3 bis 10,3 | 2,3 bis 17,8 |
| Produkt-ID-Nummer | | CE-0085CS0391 | |
| Schutzart gemäß EN 60529 | | IP X4 | |
| – In Verbindung mit Aufbau-Kit (Zubehör) | | IP X1 | |
| NO_x | Klasse | 6 | |
| Gasanschlussdruck | | | |
| Erdgas | mbar | 20 | 20 |
| | kPa | 2 | 2 |
| Flüssiggas | mbar | 50 | 50 |
| | kPa | 5 | 5 |
| Max. zul. Gasanschlussdruck *5 | | | |
| Erdgas | mbar | 25,0 | 25,0 |
| | kPa | 2,5 | 2,5 |
| Flüssiggas | mbar | 57,5 | 57,5 |
| | kPa | 5,75 | 5,75 |
| Schall-Leistungspegel | | | |
| (Angaben nach EN ISO 15036-1) | | | |
| – bei Teillast | | 32 | 32 |
| – bei Nenn-Wärmeleistung (Trinkwassererwärmung) | | 41 | 47 |
| Gewicht (mit Verkleidung) | | 151 | 151 |
| Wasserinhalt | | 4,2 | 4,2 |
| Inhalt Solarkreis | | 9,9 | 9,9 |
| Max. Vorlauftemperatur | | 82 | 82 |
| Elektr. Leistungsaufnahme | | | |
| – Im Auslieferungszustand | | 31 | 51 |
| – Max. | | 161 | 163 |
| Nennspannung | | 230 | |
| Nennfrequenz | | 50 | |
| Geräteabsicherung | | 6,3 | |
| Vorsicherung (Netz) | | 16 | |
| Kommunikationsmodul (eingebaut) | | | |
| Frequenzband WiFi | | 2400 bis 2483,5 | |
| Max. Sendeleistung | | 20 | |
| Frequenzband Low-Power Funk | | 2400 bis 2483,5 | |
| Max. Sendeleistung | | 10 | |
| Versorgungsspannung | | 24 | |
| Leistungsaufnahme | | 4 | |
| Zulässige Umgebungstemperatur | | | |
| – bei Betrieb | | +5 bis +35 | |
| – bei Lagerung und Transport | | -5 bis +60 | |
| Einstellung elektronischer Temperaturwächter (TN) | | 91 | |
| Einstellung Temperaturbegrenzer (fest) | | 110 | |
| Max. Volumenstrom | | Siehe Diagramm Restförderhöhen | |
| (Grenzwert für Einsatz einer hydraulischen Entkopplung) | | | |
| Mindestvolumenstrom | | | |
| – Modulierender Betrieb (Normalbetrieb) | | > 210 | > 210 |
| – Taktbetrieb | | > 30 - ≤ 210 | > 30 - ≤ 210 |
| – Ausschaltpunkt Gerät | | 30 | 30 |
| Nenn-Umlaufwassermenge | | 473 | 818 |
| bei T _v /T _R = 80/60 °C | | | |
| Ausdehnungsgefäß | | | |

*5 Liegt der Gasanschlussdruck über dem max. zul. Gasanschlussdruck, muss ein separater Gasdruckregler der Anlage vorgeschaltet werden.

Vitodens 343-F (Fortsetzung)

| Gas-Heizkessel, Bauart B und C, Kategorie II _{2N3P} | | B3UG | |
|--|-------------------|--------------|--------------|
| Typ | | | |
| Nenn-Wärmeleistungsbereich (Angaben nach EN 15502) | | | |
| $T_V/T_R = 50/30\text{ °C}$ | | | |
| Erdgas | kW | 1,9 bis 11,0 | 1,9 bis 19,0 |
| Flüssiggas | kW | 2,5 bis 11,0 | 2,5 bis 19,0 |
| $T_V/T_R = 80/60\text{ °C}$ | | | |
| Erdgas | kW | 1,7 bis 10,1 | 1,7 bis 17,5 |
| Flüssiggas | kW | 2,2 bis 10,1 | 2,2 bis 17,5 |
| Inhalt | l | 18 | 18 |
| Vordruck | bar | 0,75 | 0,75 |
| | kPa | 75 | 75 |
| Zul. Betriebsdruck | | | |
| – Heizkreis | bar | 3 | 3 |
| | MPa | 0,3 | 0,3 |
| – Solarkreis | bar | 6 | 6 |
| | MPa | 0,6 | 0,6 |
| Anschlüsse (mit Anschlusszubehör) | | | |
| Kesselvorlauf und -rücklauf | R | ¾ | ¾ |
| Solarvorlauf und -rücklauf | R/Ø mm | ¾/22 | ¾/22 |
| Kalt- und Warmwasser | R | ½ | ½ |
| Zirkulation | R | ½ | ½ |
| Abmessungen | | | |
| Länge | mm | 595 | 595 |
| Breite | mm | 600 | 600 |
| Höhe | mm | 1800 | 1800 |
| Gasanschluss (mit Anschlusszubehör) | | | |
| | R | ½ | ½ |
| Speicher-Wassererwärmer | | | |
| Inhalt | l | 170 | 170 |
| Zul. Betriebsdruck (trinkwasserseitig) | bar | 10 | 10 |
| | MPa | 1 | 1 |
| Trinkwasser-Dauerleistung | kW | 16,8 | 20,5 |
| bei Trinkwassererwärmung von 10 auf 45 °C | l/h | 415 | 508 |
| Leistungskennzahl N_L^{*6} | | 1,6 | 1,8 |
| Warmwasser-Ausgangsleistung | l/10 min | 173 | 182 |
| bei Trinkwassererwärmung von 10 auf 45 °C | | | |
| Anschlusswerte | | | |
| bezogen auf die max. Belastung und 1013 mbar/15 °C mit Gas | | | |
| Erdgas E | m ³ /h | 1,88 | 2,40 |
| Erdgas LL | m ³ /h | 2,19 | 2,79 |
| Flüssiggas | kg/h | 1,38 | 1,76 |
| Abgaskennwerte^{*7} | | | |
| Temperatur (bei Rücklauf­temperatur von 30 °C) | | | |
| – bei Nenn-Wärmeleistung | °C | 39 | 41 |
| – bei Teillast | °C | 38 | 38 |
| Temperatur (bei Rücklauf­temperatur von 60 °C, bei Trinkwassererwärmung) | °C | 65 | 67 |
| Max. Temperatur | °C | 120 | 120 |
| Massestrom (bei Trinkwassererwärmung) | | | |
| Erdgas | | | |
| – bei Nenn-Wärmeleistung | kg/h | 32,2 | 40,4 |
| – bei Teillast | kg/h | 3,2 | 3,2 |
| Flüssiggas | | | |
| – bei Nenn-Wärmeleistung | kg/h | 30,6 | 38,3 |
| – bei Teillast | kg/h | 3,9 | 3,9 |
| Verfügbare Förderdruck | Pa | 250 | 250 |
| | mbar | 2,5 | 2,5 |
| Max. Kondenswassermenge | l/h | 2,5 | 3,2 |
| nach DWA-A 251 | | | |
| Kondenswasseranschluss (Schlauchtülle) | Ø mm | 20 bis 24 | 20 bis 24 |

^{*6} Bei 70 °C mittlerer Kesselwassertemperatur und Speicherbevorratungstemperatur $T_{sp} = 60\text{ °C}$.

Die Warmwasser-Leistungskennzahl N_L ändert sich mit der Speicherbevorratungstemperatur T_{sp} .

Richtwerte: $T_{sp} = 60\text{ °C} \rightarrow 1,0 \times N_L$ $T_{sp} = 55\text{ °C} \rightarrow 0,75 \times N_L$ $T_{sp} = 50\text{ °C} \rightarrow 0,55 \times N_L$ $T_{sp} = 45\text{ °C} \rightarrow 0,3 \times N_L$.

^{*7} Rechenwerte zur Auslegung der Abgasanlage nach EN 13384.

Abgastemperaturen als gemessene Bruttowerte bei 20 °C Verbrennungslufttemperatur.

Die Abgastemperatur bei Rücklauf­temperatur von 30 °C ist maßgeblich zur Auslegung der Abgasanlage.

Die Abgastemperatur bei Rücklauf­temperatur von 60 °C dient zur Bestimmung des Einsatzbereichs von Abgasleitungen mit maximal zulässigen Betriebstemperaturen.



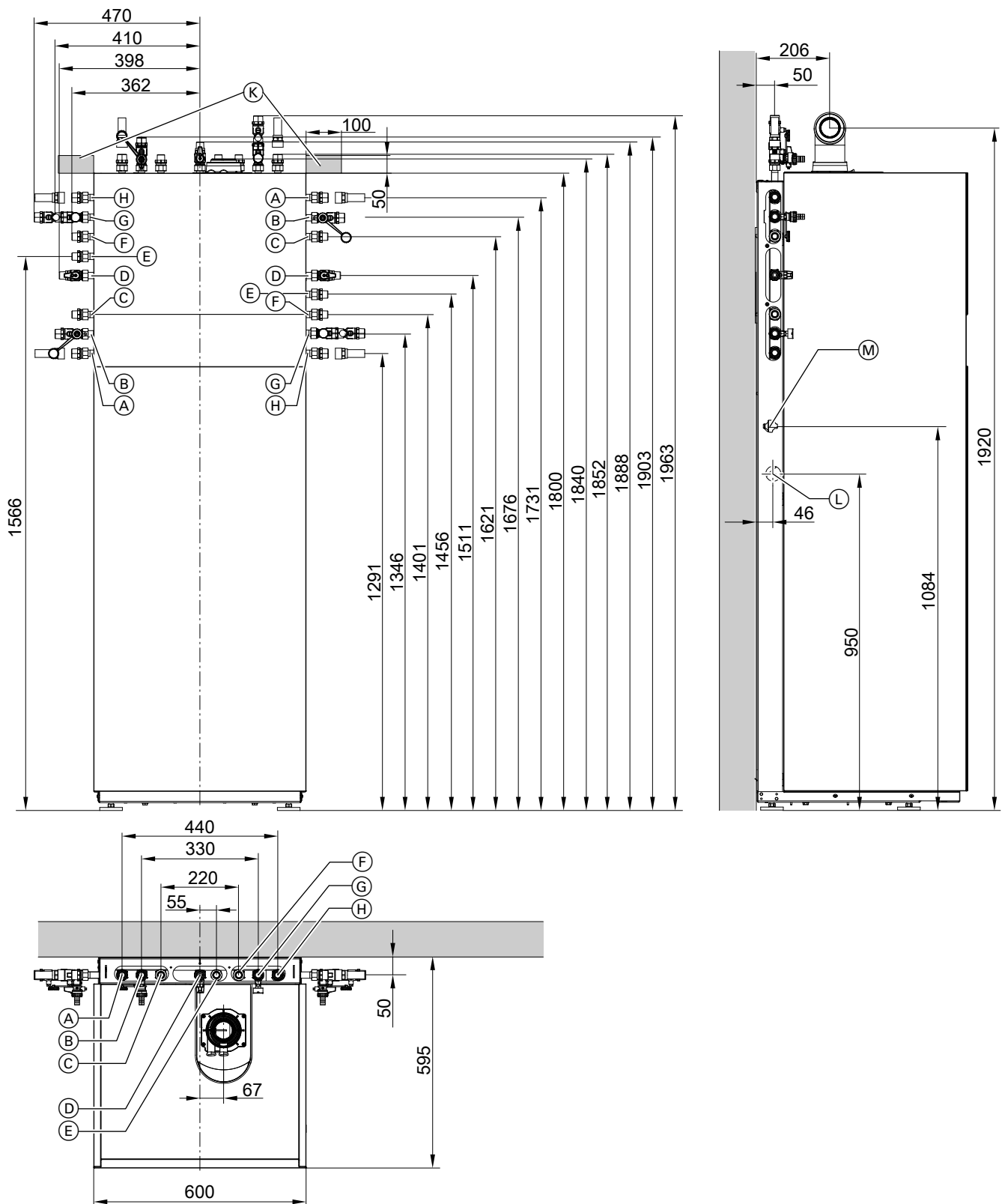
Vitodens 343-F (Fortsetzung)

| Gas-Heizkessel, Bauart B und C, Kategorie II _{2N3P} | | B3UG | |
|--|------|--------------------------|--------------|
| Typ | | | |
| Nenn-Wärmeleistungsbereich (Angaben nach EN 15502) | | | |
| T _v /T _R = 50/30 °C | | | |
| Erdgas | kW | 1,9 bis 11,0 | 1,9 bis 19,0 |
| Flüssiggas | kW | 2,5 bis 11,0 | 2,5 bis 19,0 |
| T _v /T _R = 80/60 °C | | | |
| Erdgas | kW | 1,7 bis 10,1 | 1,7 bis 17,5 |
| Flüssiggas | kW | 2,2 bis 10,1 | 2,2 bis 17,5 |
| Abgasanschluss | Ø mm | 60 | 60 |
| Zuluftanschluss | Ø mm | 100 | 100 |
| Norm-Nutzungsgrad bei | | | |
| T _v /T _R = 40/30 °C | | | |
| | | bis 98 (H _s) | |
| Energieeffizienzklasse | | | |
| –Heizen | | A | A |
| – Trinkwassererwärmung, Zapfprofil XL | | A | A |

Hinweis

Anschlusswerte dienen nur der Dokumentation (z. B. im Gasantrag) oder zur überschlägigen, volumetrischen Ergänzungsprüfung der Einstellung. Wegen der werkseitigen Einstellung dürfen die Gasdrücke nicht abweichend von diesen Angaben verändert werden.
Bezug: 15 °C, 1013 mbar (101,3 kPa).

3



- (A) Solarrücklauf R ¾
- (B) Heizungsvorlauf R ¾
- (C) Warmwasser R ½
- (D) Gasanschluss R ½
- (E) Zirkulation R ½ (separates Zubehör)
- (F) Kaltwasser R ½
- (G) Heizungsrücklauf R ¾
- (H) Solarvorlauf R ¾

- (K) Bereich für elektrische Leitungen (bauseitige Elektro-Anschlussdose)
- (L) Seitliche Ableitung Kondenswasser
- (M) Außenliegender Stecker für elektrische Anschlüsse

Vitodens 343-F (Fortsetzung)

Hinweis

In der Maßzeichnung sind beispielhaft Armaturen für Aufputz-Montage nach oben und links/rechts dargestellt. Die Anschluss-Sets sind separat als Zubehör zu bestellen.

Hinweis

Eine flexible Netzanschlussleitung (1,5 m lang) ist im Auslieferungszustand angeschlossen. Die erforderlichen elektrischen Versorgungsleitungen müssen bauseits verlegt und an der Rückseite des Heizkessels eingeführt werden.

Hinweis

Alle Höhenmaße haben durch die Stellfüße eine Toleranz von +15 mm.

Hinweis zur Aufstellung

Vitodens 343-F mit der Rückseite wandbündig aufstellen.

Drehzahleregelte Heizkreispumpe im Vitodens 343-F

Die integrierte Umwälzpumpe ist eine hocheffiziente Umwälzpumpe mit deutlich reduziertem Stromverbrauch gegenüber herkömmlichen Pumpen.

Die Pumpendrehzahl und damit die Förderleistung wird in Abhängigkeit von Außentemperatur und Schaltzeiten für Heizbetrieb oder reduzierten Betrieb geregelt. Die Regelung überträgt über ein PWM-Signal die aktuellen Drehzahlvorgaben an die Umwälzpumpe. Zur Anpassung an die vorhandene Heizungsanlage kann die min. und max. Drehzahl sowie die Drehzahl im reduzierten Betrieb in Parametern an der Regelung eingestellt werden.

Einstellung (%) in Gruppe Heizkreis 1:

- Min. Drehzahl: Parameter 1102.0
- Max. Drehzahl: Parameter 1102.1
- Die minimale Förderleistung und die maximale Förderleistung sind im Auslieferungszustand auf folgende Werte eingestellt:

| Nenn-Wärmeleistung in kW | Drehzahlsteuerung im Auslieferungszustand in % | |
|--------------------------|--|---------------------|
| | Min. Förderleistung | Max. Förderleistung |
| 11 | 40 | 50 |
| 19 | 40 | 65 |

- In Verbindung mit hydraulischer Weiche, Heizwasser-Pufferspeicher und Heizkreisen mit Mischer wird die interne Umwälzpumpe mit konstanter Drehzahl betrieben.

Um die Heizungsanlage noch energiesparender zu betreiben und Strömungsgeräusche zu minimieren, kann die Heizkreispumpe bei folgenden Anlagenbedingungen alternativ mit einer vorgegebenen Restförderhöhe betrieben werden. Einstellung in Parameter 1432.1 (Gruppe Kessel).

Anlagenbedingungen:

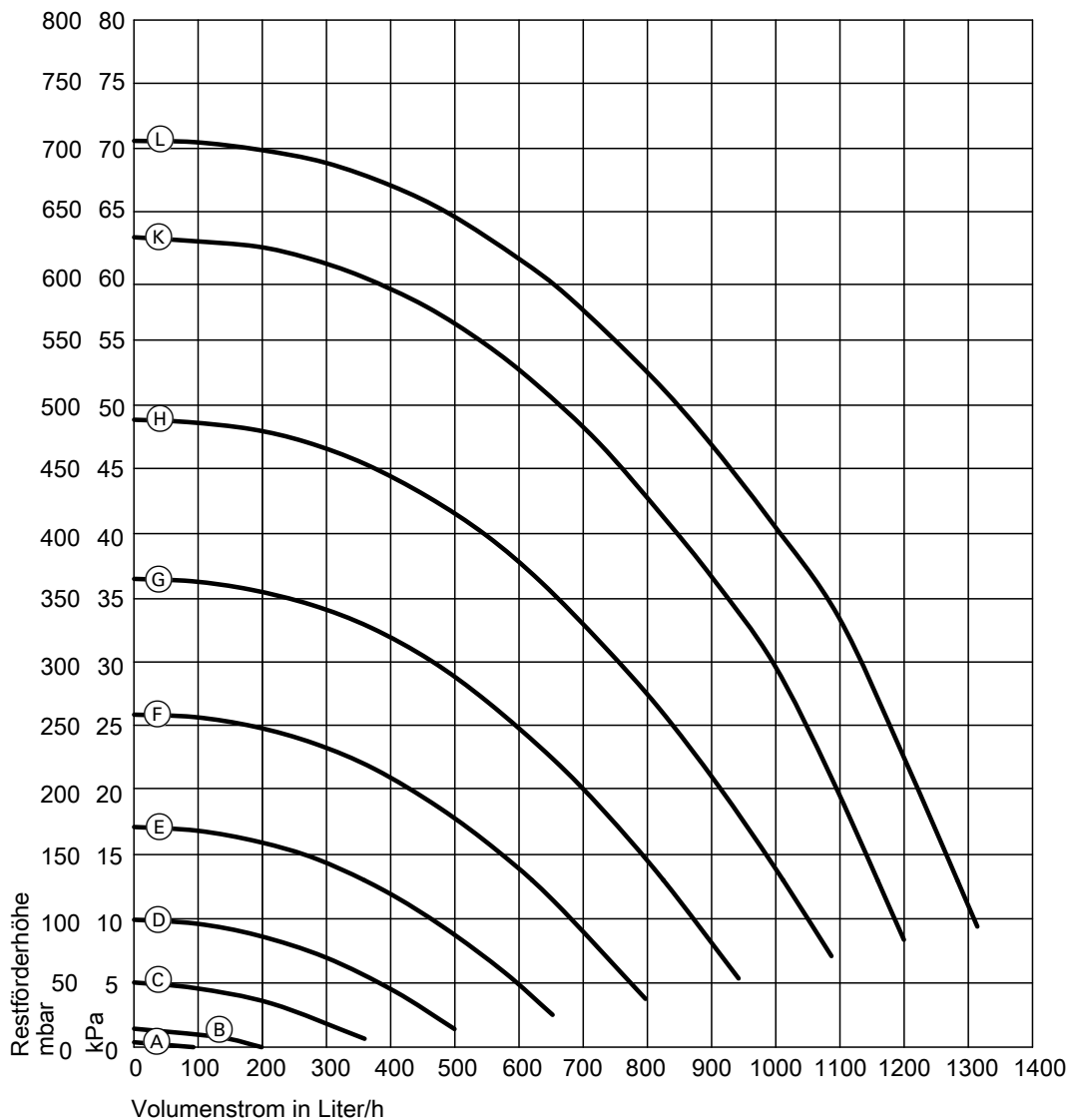
- Anlage nur mit einem Heizkreis ohne Mischer
- Anlage ohne hydraulische Weiche und ohne Heizwasser-Pufferspeicher
- Kein bauseitiges Überströmventil zur Sicherstellung des Mindestvolumenstroms von 125 l/h vorhanden

Für Geräte in Verbindung mit einem Heizkreis ohne Mischer empfehlen wir eine Restförderhöhe von 120 mbar.

Technische Angaben Umwälzpumpe

| Nenn-Wärmeleistung | kW | 11 | 19 |
|-----------------------------|-----|------------|------------|
| Umwälzpumpe | Typ | UPM3 15-75 | UPM3 15-75 |
| Nennspannung | V~ | 230 | 230 |
| Leistungsaufnahme | | | |
| – max. | W | 42 | 42 |
| – min. | W | 1 | 1 |
| – Auslieferungszustand | W | 12 | 25 |
| Energieeffizienzklasse | | A | A |
| Energieeffizienzindex (EEI) | | ≤ 0,20 | ≤ 0,20 |

Restförderhöhen der eingebauten Umwälzpumpe



| Kennlinie | Förderleistung Umwälzpumpe |
|-----------|----------------------------|
| Ⓐ | 10 % |
| Ⓑ | 20 % |
| Ⓒ | 30 % |
| Ⓓ | 40 % |
| Ⓔ | 50 % |
| Ⓕ | 60 % |
| Ⓖ | 70 % |
| Ⓗ | 80 % |
| Ⓚ | 90 % |
| Ⓛ | 100 % |

Drehzahlregelte Solarkreispumpe im Vitodens 343-F

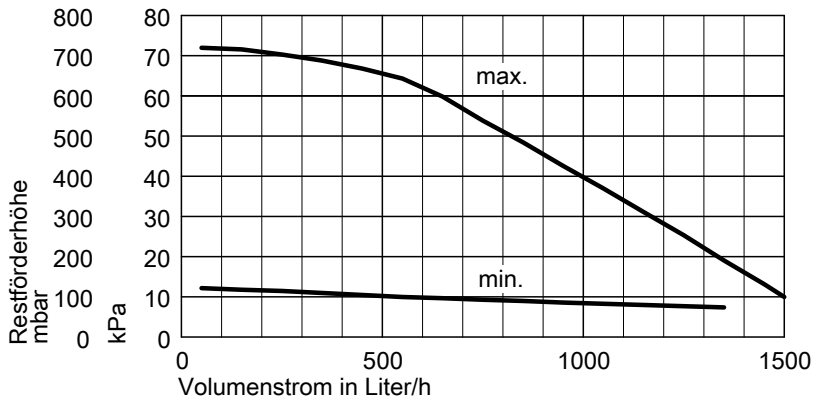
Die integrierte Solarkreispumpe ist eine hocheffiziente Umwälzpumpe mit deutlich reduziertem Stromverbrauch gegenüber herkömmlichen Pumpen.

Die min. und max. Drehzahl und damit die Förderleistung wird durch Parameter an der Regelung eingestellt. Die Regelung überträgt über einen internen Daten-BUS die aktuellen Drehzahlvorgaben an die Umwälzpumpe.

| | | |
|------------------------|----|--------------------|
| Typ | | VI Solar PM2 15-85 |
| Nennspannung | V~ | 230 |
| Leistungsaufnahme | | |
| – max. | W | 55 |
| – min. | W | 3 |
| Energieeffizienzklasse | | A |

Vitodens 343-F (Fortsetzung)

Restförderhöhen der eingebauten Solarkreispumpe



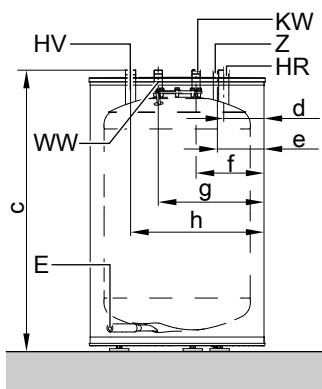
Separate Speicher-Wassererwärmer für Vitodens 300-W

4.1 Untergestellter Vitocell 100-W aus Stahl, mit Ceraprotect-Emallierung

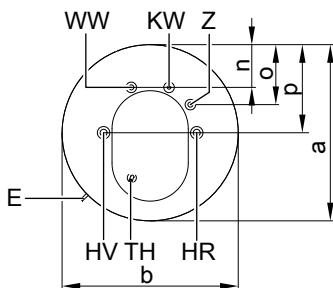
Technische Daten

| Typ | | CUGB | CUGB-A | CUGB | CUGB-A |
|---|----------------|----------------|---------|---------|---------|
| Speicherinhalt (AT: Tatsächlicher Wasserinhalt) | l | 120 | | 150 | |
| Heizwasserinhalt | l | 6,5 | | 6,5 | |
| Bruttovolumen | l | 126,5 | | 156,5 | |
| DIN-Register-Nr. | | Beantragt | | | |
| Anschlüsse (Außengewinde) | | | | | |
| Heizwasservorlauf und -rücklauf | R | 1 | 1 | 1 | 1 |
| Warm- und Kaltwasser | R | ¾ | ¾ | ¾ | ¾ |
| Zirkulation | R | ¾ | ¾ | ¾ | ¾ |
| Zulässige Temperaturen | | | | | |
| - Heizwasserseitig | °C | 160 | 160 | 160 | 160 |
| - Trinkwasserseitig | °C | 95 | 95 | 95 | 95 |
| Zulässiger Betriebsdruck | | | | | |
| Heiz- und trinkwasserseitig | bar MPa | 10 1 | 10 1 | 10 1 | 10 1 |
| Bereitschaftswärmeaufwand | kWh/24 h | 1,015 | 0,866 | 1,041 | 0,853 |
| Abmessungen | | | | | |
| Länge a | mm | 582 | 634 | 634 | 634 |
| Breite b | mm | ∅ 582 | ∅ 634 | ∅ 634 | ∅ 634 |
| Höhe c | mm | 929 | 929 | 958 | 958 |
| Gewicht | kg | 55 | 58 | 61 | 61 |
| Heizfläche | m ² | 1,0 | 1,0 | 1,0 | 1,0 |
| Energieeffizienzklasse | | B | A | B | A |
| Farbe | | Vitopearlwhite | | | |

Abmessungen Typ CUGB, CUGB-A, 120 und 150 l



- HV Heizungsvorlauf
- KW Kaltwasser
- WW Warmwasser
- TH Tauchhülse für Speichertemperatursensor (Innendurchmesser 7 mm)
- Z Zirkulation



- E Entleerung
- HR Heizungsrücklauf

Separate Speicher-Wassererwärmer für Vitodens 300-W (Fortsetzung)

Maße Typ CUGB, CUGB-A

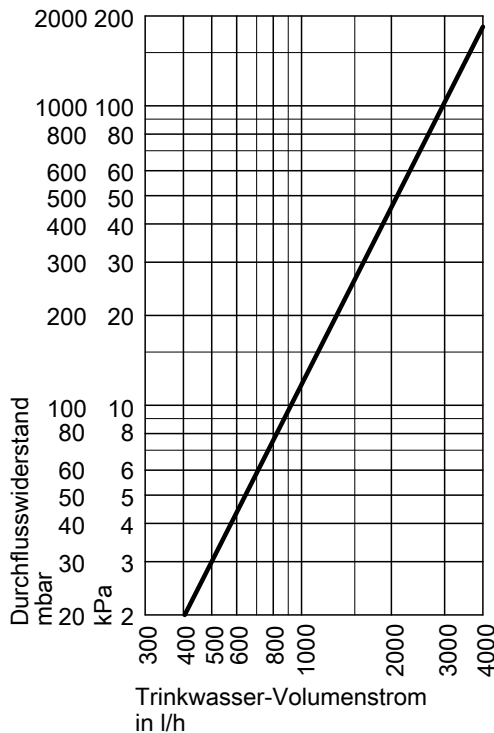
| Typ | | CUGB | | CUGB-A | | CUGB | | CUGB-A | |
|--------|----|-------|--|--------|-----|-------|--|--------|-----|
| Inhalt | | 120 l | | | | 150 l | | | |
| a | mm | 582 | | | 634 | 634 | | | 634 |
| b | mm | 582 | | | 634 | 634 | | | 634 |
| c | mm | 929 | | | 929 | 958 | | | 958 |
| d | mm | 137 | | | 163 | 163 | | | 163 |
| e | mm | 158 | | | 184 | 184 | | | 184 |
| f | mm | 229 | | | 255 | 255 | | | 255 |
| g | mm | 353 | | | 379 | 379 | | | 379 |
| h | mm | 445 | | | 471 | 471 | | | 471 |
| n | mm | 141 | | | 167 | 167 | | | 167 |
| o | mm | 198 | | | 224 | 224 | | | 224 |
| p | mm | 291 | | | 317 | 317 | | | 317 |

Trinkwasser-Leistungsdaten bei Nenn-Wärmeleistung

Typ CUGB, CUGB-A

| Nenn-Wärmeleistung des Wandgeräts zur Trinkwassererwärmung | | kW | | 16 | 18 | 19 | 22 | 24 | 25 | 32 |
|--|--|----------|--|-----|-----|-----|-----|-----|-----|-----|
| Trinkwasser-Dauerleistung | | kW | | 16 | 18 | 19 | 22 | 24 | 24 | 24 |
| Bei Trinkwassererwärmung von 10 auf 45 °C und einer mittleren Kesselwassertemperatur von 78 °C | | l/h | | 390 | 440 | 465 | 540 | 590 | 590 | 590 |
| Leistungskennzahl N_L nach DIN 4708 | | | | | | | | | | |
| Speicherinhalt | | | | | | | | | | |
| 120 l | | | | 1,2 | 1,2 | 1,2 | 1,2 | 1,2 | 1,2 | 1,2 |
| 150 l | | | | 1,6 | 1,6 | 1,6 | 1,6 | 1,6 | 1,6 | 1,6 |
| Kurzezeitleistung während 10 min | | | | | | | | | | |
| Speicherinhalt | | | | | | | | | | |
| 120 l | | l/10 min | | 153 | 153 | 153 | 153 | 153 | 153 | 153 |
| 150 l | | l/10 min | | 173 | 173 | 173 | 173 | 173 | 173 | 173 |

Trinkwasserseitiger Durchflusswiderstand



Auslieferungszustand

Auslieferungszustand

Typ CUGB, CUGB-A

Speicher-Wassererwärmer mit **120 und 150 l** Inhalt:

- Angebaute Wärmedämmung
- Ummantelung aus Stahlblech, epoxidharzbeschichtet: Vitoparl-white

- Stellfüße
- Speicherzelle und Heizwendel aus Stahl, korrosionsgeschützt durch Ceraprotect-Emaillierung
- Zusätzlicher kathodischer Schutz durch Magnesium-Schutzanode
- Eingeschweißte Tauchhülse für Speichertemperatursensor

Separate Speicher-Wassererwärmer für Vitodens 300-W (Fortsetzung)

4.2 Nebengestellter Vitocell 100-V/100-W

Weitere Technische Angaben: Siehe separates Datenblatt Vitocell 100-V/100-W.

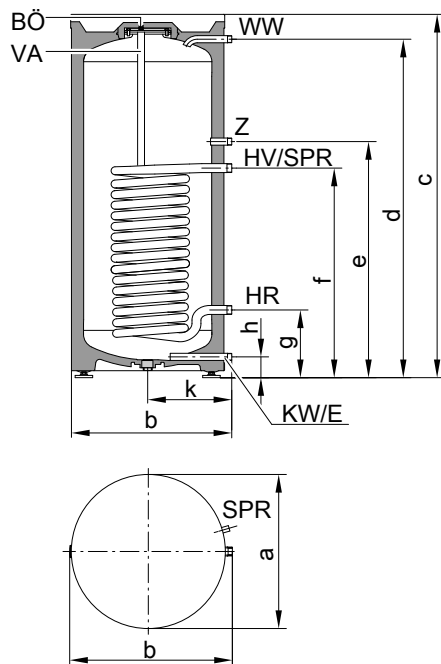
Dimensionierung von Einbringungsöffnungen

Die tatsächlichen Abmessungen des Speicher-Wassererwärmers können aufgrund von Fertigungstoleranzen geringfügig abweichen.

Technische Daten

| Typ | | CVAA/CVAB-A | CVAA/CVAB-A | CVAB |
|---|----------|------------------------------|-------------|------------|
| Speicherinhalt (AT: Tatsächlicher Wasserinhalt) | l | 160 | 200 | 300 |
| Heizwasserinhalt | l | 5,5 | 5,5 | 10,0 |
| Bruttovolumen | l | 165,5 | 205,5 | 310,0 |
| DIN-Register-Nr. | | Beantragt | | |
| Anschlüsse (Außengewinde) | | | | |
| Heizwasservor- und -rücklauf | R | 1 | 1 | 1 |
| Warm- und Kaltwasser | R | ¾ | ¾ | 1 |
| Zirkulation | R | ¾ | ¾ | 1 |
| Zulässige Temperaturen | | | | |
| – Heizwasserseitig | °C | 160 | 160 | 160 |
| – Trinkwasserseitig | °C | 95 | 95 | 95 |
| Zulässiger Betriebsdruck | | | | |
| – Heizwasserseitig | bar | 25 | 25 | 25 |
| | MPa | 2,5 | 2,5 | 2,5 |
| – Trinkwasserseitig | bar | 10 | 10 | 10 |
| | MPa | 1 | 1 | 1 |
| Bereitschaftswärmeaufwand | kWh/24 h | 0,97/1,35 | 1,04/1,46 | 1,65 |
| Abmessungen | | | | |
| Länge a (∅) | mm | 582/634 | 582/634 | 668 |
| Breite b | mm | 607/637 | 607/637 | 706 |
| Höhe c | mm | 1128/1129 | 1348/1349 | 1687 |
| Gewicht | kg | 62/65 | 70/73 | 115 |
| Energieeffizienzklasse | | B / A | B / A | B |
| Farbe | | Vitosilber Vitopearlwhite | | |
| – Vitocell 100-V | | | | |
| – Vitocell 100-W | | | | |

Abmessungen Typ CVAA, CVAB-A, 160 und 200 l Inhalt



- HR Heizwasserrücklauf
- HV Heizwasservorlauf
- KW Kaltwasser
- SPR Klemmsystem zur Befestigung von Tauchtemperatursensoren am Speichermantel mit Aufnahmen für 3 Tauchtemperatursensoren
- VA Magnesium-Schutzanode
- WW Warmwasser
- Z Zirkulation

Maße Typ CVAA, CVAB-A

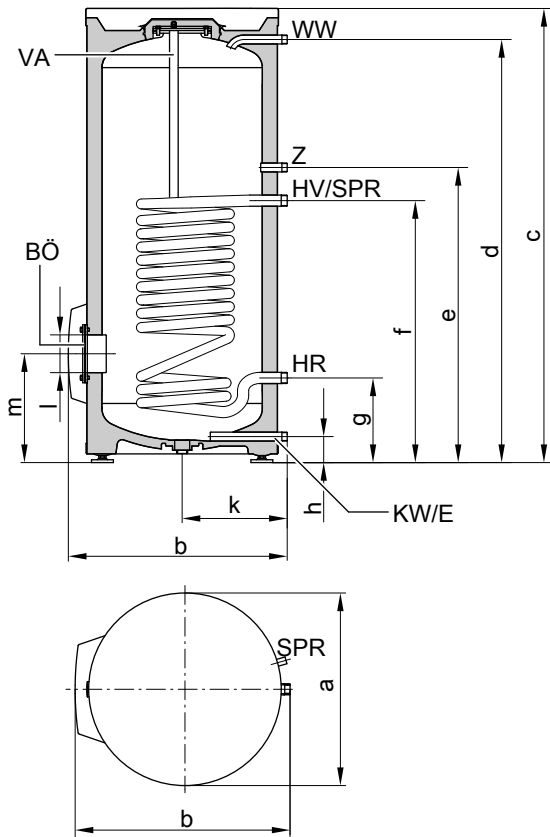
| Typ | | CVAA | | CVAB-A | | |
|----------------|---|------|------|--------|------|------|
| Speicherinhalt | l | 160 | 200 | 160 | 200 | |
| Länge (∅) | a | mm | 582 | 582 | 634 | 634 |
| Breite | b | mm | 607 | 607 | 637 | 637 |
| Höhe | c | mm | 1128 | 1348 | 1129 | 1349 |
| | d | mm | 1055 | 1275 | 1055 | 1275 |
| | e | mm | 889 | 889 | 889 | 889 |
| | f | mm | 639 | 639 | 639 | 639 |
| | g | mm | 254 | 254 | 254 | 254 |
| | h | mm | 77 | 77 | 77 | 77 |
| | k | mm | 317 | 317 | 347 | 347 |

- BÖ Besichtigungs- und Reinigungsöffnung
- E Entleerung

5833301

Separate Speicher-Wassererwärmer für Vitodens 300-W (Fortsetzung)

Abmessungen Typ CVAB, 300 l Inhalt



- BÖ Besichtigungs- und Reinigungsöffnung
- E Entleerung
- HR Heizwasserrücklauf
- HV Heizwasservorlauf
- KW Kaltwasser
- SPR Speichertemperatursensor der Speichertemperaturregelung oder Temperaturregler
- VA Magnesium-Schutzanode
- WW Warmwasser
- Z Zirkulation

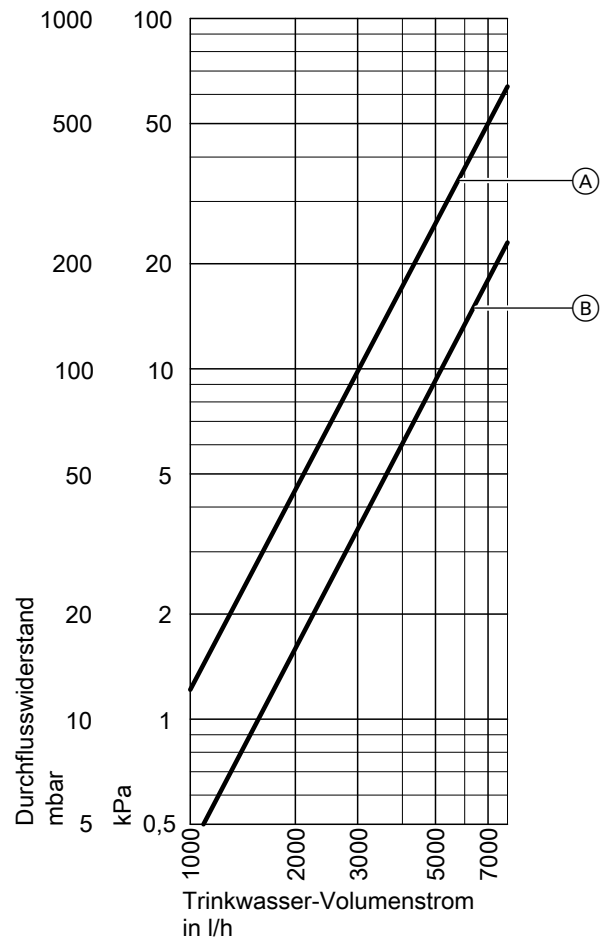
Maße Typ CVAB

| Speicherinhalt | l | | 300 |
|----------------|---|----|-------|
| Länge (∅) | a | mm | 668 |
| Breite | b | mm | 706 |
| Höhe | c | mm | 1687 |
| | d | mm | 1607 |
| | e | mm | 1122 |
| | f | mm | 882 |
| | g | mm | 267 |
| | h | mm | 83 |
| | k | mm | 362 |
| | l | mm | ∅ 100 |
| | m | mm | 340 |

Trinkwasser-Leistungsdaten bei Nenn-Wärmeleistung

| Nenn-Wärmeleistung zur Trinkwassererwärmung | kW | 17,5 | 23,0 | 29,3 |
|--|-----|------|------|------|
| Trinkwasser-Dauerleistung | | | | |
| bei Trinkwassererwärmung von 10 auf 45 °C und einer mittleren Kesselwassertemperatur von 78 °C | | | | |
| Speicherinhalt 160 und 200 l | kW | 17,5 | 23,0 | 26 |
| | l/h | 425 | 555 | 638 |
| Speicherinhalt 300 l | kW | 17,5 | 23,0 | 29,3 |
| | l/h | 425 | 555 | 715 |

Trinkwasserseitige Durchflusswiderstände



- Ⓐ 160 und 200 l
- Ⓑ 300 l

Separate Speicher-Wassererwärmer für Vitodens 300-W (Fortsetzung)

| Nenn-Wärmeleistung zur Trinkwassererwärmung | kW | 17,5 | 23,0 | 29,3 |
|---|----------|------|------|------|
| Leistungskennzahl N_L | | | | |
| nach DIN 4708 | | | | |
| Speicherinhalt 160 l | | 2,1 | 2,2 | 2,2 |
| Speicherinhalt 200 l | | 3,1 | 3,2 | 3,2 |
| Speicherinhalt 300 l | | 7,5 | 8,0 | 8,0 |
| Kurzzeitleistung | | | | |
| während 10 Minuten | | | | |
| Speicherinhalt 160 l | l/10 min | 192 | 199 | 199 |
| Speicherinhalt 200 l | l/10 min | 233 | 236 | 236 |
| Speicherinhalt 300 l | l/10 min | 360 | 368 | 368 |

Auslieferungszustand

Speicher-Wassererwärmer aus Stahl mit Ceraprotect-Emallierung.

- Einschweißte Tauchhülse für Speichertemperatursensor oder Temperaturregler
- Einschraubte Stellfüße
- Magnesium-Schutzanode
- Angebaute Wärmedämmung

Separate Speicher-Wassererwärmer für Vitodens 300-W (Fortsetzung)

4.3 Nebengestellter Vitocell 300-V/300-W

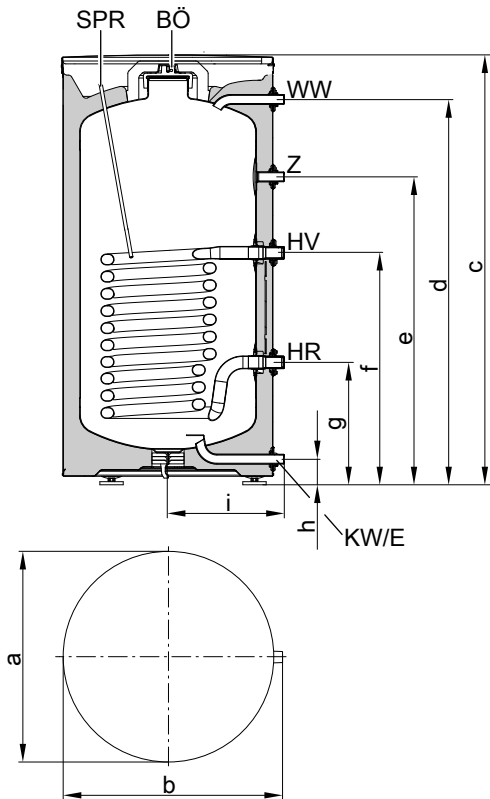
- Nebengestellt
- Innenbeheizt, aus Edelstahl Rostfrei

Weitere Technische Angaben siehe separates Datenblatt Vitocell 300-V/300-W.

| Typ | | EVIB-A+ | | EVIB-A | |
|---|----------|------------------------------|-------|-------------|-------|
| | | 160 | 200 | 160 | 200 |
| Speicherinhalt (AT: Tatsächlicher Wasserinhalt) | l | | | | |
| Heizwasserinhalt | l | 7,4 | 7,4 | 7,4 | 7,4 |
| Bruttovolumen | l | 167,4 | 207,4 | 167,4 | 207,4 |
| DIN-Register-Nr. | | Beantragt | | 9W71-10MC/E | |
| Anschlüsse (Außengewinde) | | | | | |
| Heizwasservorlauf und -rücklauf | R | 1 | 1 | 1 | 1 |
| Kaltwasser, Warmwasser | R | ¾ | ¾ | ¾ | ¾ |
| Zirkulation | R | ¾ | ¾ | ¾ | ¾ |
| Zulässige Temperaturen | | | | | |
| – Heizwasserseitig | °C | 160 | 160 | 160 | 160 |
| – Trinkwasserseitig | °C | 95 | 95 | 95 | 95 |
| Zulässiger Betriebsdruck | | | | | |
| – Heizwasserseitig | bar | 10 | 10 | 10 | 10 |
| | MPa | 1 | 1 | 1 | 1 |
| – Trinkwasserseitig | bar | 10 | 10 | 10 | 10 |
| | MPa | 1 | 1 | 1 | 1 |
| Bereitschaftswärmeaufwand | kWh/24 h | 0,71 | 0,75 | 0,98 | 1,04 |
| Abmessungen | | | | | |
| Länge a (∅) | mm | 634 | 634 | 634 | 581 |
| Breite b | mm | 661 | 661 | 661 | 605 |
| Höhe d | mm | 1190 | 1410 | 1190 | 1410 |
| Gewicht | kg | 57 | 65 | 57 | 65 |
| Energieeffizienzklasse | | A+ | A+ | A | A |
| Farbe | | Vitosilber Vitopearlwhite | | | |
| – Vitocell 300-V | | | | | |
| – Vitocell 300-W | | | | | |

Separate Speicher-Wassererwärmer für Vitodens 300-W (Fortsetzung)

Abmessungen



| | |
|-----|---|
| HR | Heizwasserrücklauf |
| HV | Heizwasservorlauf |
| KW | Kaltwasser |
| SPR | Tauchhülse für Speichertemperatursensor (Innendurchmesser 7 mm) |
| WW | Warmwasser |
| Z | Zirkulation |

| Speicherinhalt | l | 160 | 200 |
|----------------|----|------|------|
| a | mm | 581 | 581 |
| b | mm | 605 | 605 |
| c | mm | 1189 | 1409 |
| d | mm | 1055 | 1275 |
| e | mm | 843 | 885 |
| f | mm | 635 | 635 |
| g | mm | 335 | 335 |
| h | mm | 70 | 70 |
| i | mm | 317 | 317 |

Trinkwasserseitiger Durchflusswiderstand
Siehe separates Datenblatt Vitocell 300-V/300-W.

BÖ Besichtigungs- und Reinigungsöffnung
E Entleerung

Trinkwasser-Leistungsdaten bei Nenn-Wärmeleistung

| Nenn-Wärmeleistung zur Trinkwassererwärmung | kW | 17,5 | 23,0 | 29,3 |
|--|----------|------|------|------|
| Trinkwasser-Dauerleistung | | | | |
| bei Trinkwassererwärmung von 10 auf 45 °C und einer mittleren Kesselwassertemperatur von 70 °C | | | | |
| Speicherinhalt 160 l | kW | 17,5 | 23,0 | 26 |
| | l/h | 425 | 555 | 630 |
| Speicherinhalt 200 l | kW | 17,5 | 23,0 | 28 |
| | l/h | 425 | 555 | 680 |
| Leistungskennzahl N_L | | | | |
| nach DIN 4708 | | | | |
| Speicherinhalt 160 l | | 1,7 | 1,7 | 1,7 |
| Speicherinhalt 200 l | | 2,9 | 2,9 | 2,9 |
| Kurzzeitleistung | | | | |
| während 10 Minuten | | | | |
| Speicherinhalt 160 l | l/10 min | 177 | 177 | 177 |
| Speicherinhalt 200 l | l/10 min | 226 | 226 | 226 |

Auslieferungszustand

Typ EVIB-A, EVIB-A+

Speicher-Wassererwärmer mit **160 und 200 l** Inhalt:

- Angebaute Vakuumwärmeschutzdämmung
- Ummantelung aus Stahlblech, epoxidharzbeschichtet: Vitopearl-white oder Vitosilber

- Stellfüße
- Speicherzelle und Heizwendel aus Edelstahl Rostfrei
- Eingeschweißte Tauchhülse für Speichertemperatursensor/Temperaturregler mit Innendurchmesser 7 mm

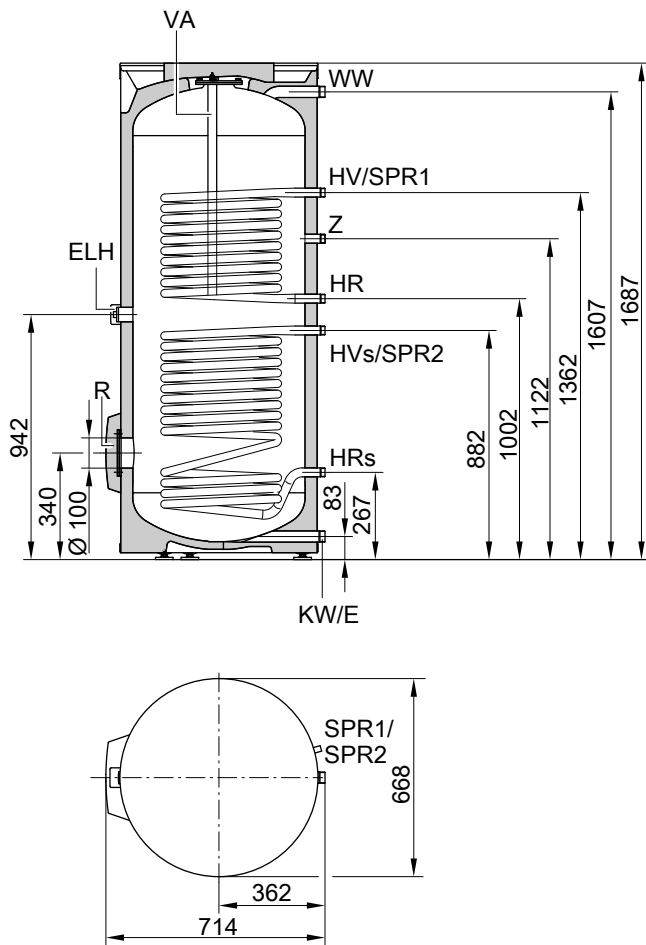
4.4 Nebengestellter Vitocell 100-W/100-B für bivalente Trinkwassererwärmung

Weitere Technische Angaben siehe separates Datenblatt Vitocell 100-B/100-W.

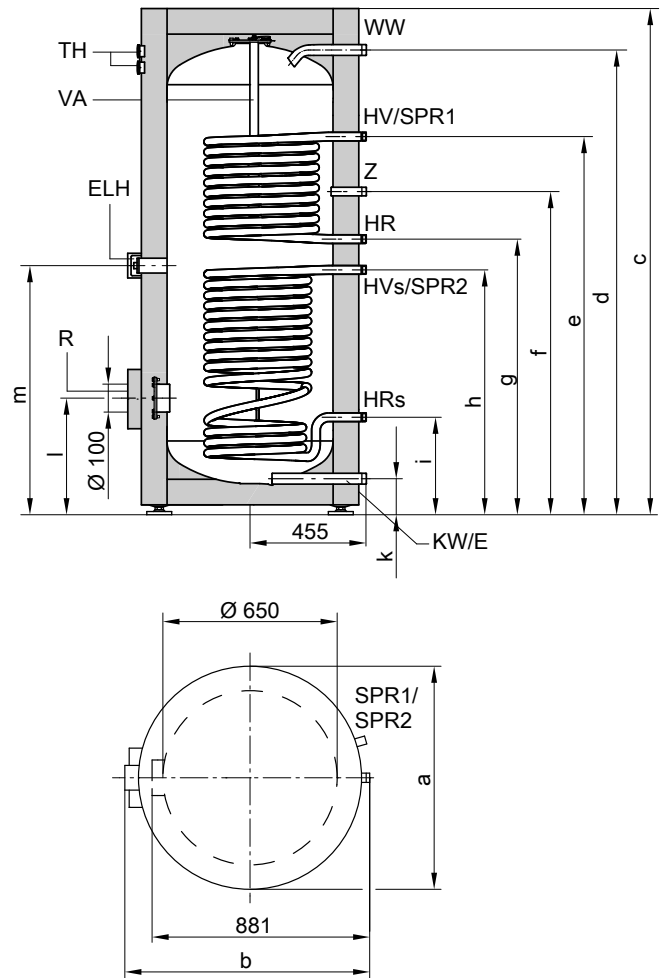
| Typ | | CVBC | CVB |
|---|----------|----------------|------------------|
| Speicherinhalt (AT: Tatsächlicher Wasserinhalt) | l | 300 | 400 |
| Heizwasserinhalt | l | 16 | 17 |
| Bruttovolumen | l | 316 | 417 |
| DIN-Register-Nr. | | Beantragt | 9W242/11-13 MC/E |
| Anschlüsse (Außengewinde) | | | |
| Heizwasservor- und -rücklauf | R | 1 | 1 |
| Warm- und Kaltwasser | R | 1 | 1¼ |
| Zirkulation | R | 1 | 1 |
| Zulässige Temperaturen | | | |
| – Heizwasserseitig | °C | 160 | 160 |
| – Trinkwasserseitig | °C | 95 | 95 |
| – Solarseitig | °C | 160 | 160 |
| Zulässige Betriebsdruck | bar | 10 | 10 |
| Heiz-, solar- und trinkwasserseitig | MPa | 1 | 1 |
| Bereitschaftswärmeaufwand | kWh/24 h | 1,65 | 1,80 |
| Abmessungen | | | |
| Länge a (∅) | mm | 667 | 859 |
| Breite b | mm | 714 | 923 |
| Höhe d | mm | 1687 | 1624 |
| Gewicht | kg | 126 | 167 |
| Energieeffizienzklasse | | B | B |
| Farbe | | | |
| – Vitocell 100-B | | Vitosilber | Vitopearlwhite |
| – Vitocell 100-W | | Vitopearlwhite | — |

Separate Speicher-Wassererwärmer für Vitodens 300-W (Fortsetzung)

Abmessungen Typ CVB, 300 l Inhalt



Abmessungen Typ CVB, 400 l Inhalt



| | |
|-----------------|---|
| E | Entleerung |
| ELH | Elektro-Heizeinsatz |
| HR | Heizwasserrücklauf |
| HR _s | Heizwasserrücklauf Solaranlage |
| HV | Heizwasservorlauf |
| HV _s | Heizwasservorlauf Solaranlage |
| KW | Kaltwasser |
| R | Besichtigungs- und Reinigungsöffnung mit Flanschabdeckung (auch geeignet zum Einbau eines Elektro-Heizeinsatzes) |
| SPR1 | Klemmsystem zur Befestigung von Tauchtemperatursensoren am Speichermantel mit Aufnahmen für 3 Tauchtemperatursensoren |
| SPR2 | Klemmsystem zur Befestigung von Tauchtemperatursensoren am Speichermantel mit Aufnahmen für 3 Tauchtemperatursensoren |
| TH | Thermometer (Zubehör) |
| VA | Magnesium-Schutzanode |
| WW | Warmwasser |
| Z | Zirkulation |

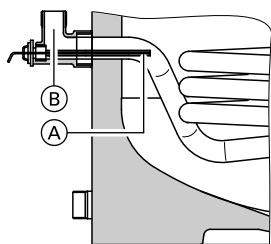
| | |
|-----------------|--|
| E | Entleerung |
| ELH | Stutzen für Elektro-Heizeinsatz |
| HR | Heizwasserrücklauf |
| HR _s | Heizwasserrücklauf Solar |
| HV | Heizwasservorlauf |
| HV _s | Heizwasservorlauf Solar |
| KW | Kaltwasser |
| R | Besichtigungs- und Reinigungsöffnung mit Flanschabdeckung (auch geeignet zum Einbau eines Elektro-Heizeinsatzes) |
| SPR1 | Speichertemperatursensor der Speichertemperaturregelung (Innendurchmesser 16 mm) |
| SPR2 | Temperatursensoren/Thermometer (Innendurchmesser 16 mm) |
| TH | Thermometer (Zubehör) |
| VA | Magnesium-Schutzanode |
| WW | Warmwasser |
| Z | Zirkulation |

Separate Speicher-Wassererwärmer für Vitodens 300-W (Fortsetzung)

Maße Typ CVB

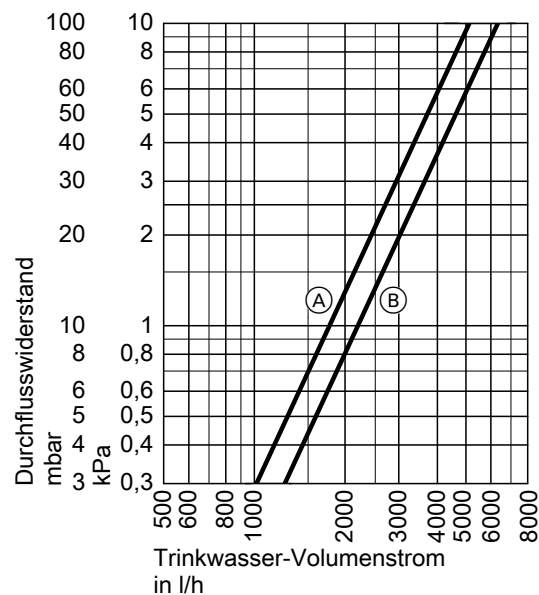
| Speicherinhalt | l | 400 |
|----------------|----|-------|
| a | mm | ∅ 859 |
| b | mm | 923 |
| c | mm | 1624 |
| d | mm | 1458 |
| e | mm | 1204 |
| f | mm | 1044 |
| g | mm | 924 |
| h | mm | 804 |
| i | mm | 349 |
| k | mm | 107 |
| l | mm | 422 |
| m | mm | 864 |

Empfohlene Anordnung des Speichertemperatursensors bei Solarbetrieb



- (A) Speichertemperatursensor (Solarregelung)
- (B) Einschraubwinkel mit Tauchhülse (Lieferumfang)

Trinkwasserseitiger Durchflusswiderstand



- (A) 300 l Inhalt
- (B) 400 l Inhalt

Trinkwasser-Leistungsdaten bei Nenn-Wärmeleistung

| Nenn-Wärmeleistung zur Trinkwassererwärmung | kW | 17,5 | 23,0 | 29,3 |
|--|----------|------|------|------|
| Trinkwasser-Dauerleistung bei Trinkwassererwärmung von 10 auf 45 °C und einer mittleren Kesselwassertemperatur von 78 °C | kW | 17,5 | 23,0 | 26 |
| | l/h | 425 | 555 | 638 |
| Leistungskennzahl N_L^{*8} nach DIN 4708 | | 1,4 | 1,4 | 1,4 |
| Kurzzeitleistung während 10 Minuten | l/10 min | 164 | 164 | 164 |

Auslieferungszustand

Auslieferungszustand

Typ CVBC

Speicher-Wassererwärmer mit 300 l Inhalt:

- Angebaute Wärmedämmung
- Ummantelung aus Stahlblech, epoxidharzbeschichtet: Vitopearlwhite oder Vitosilber
- Stellfüße
- Speicherzelle und Heizwendel aus Stahl, korrosionsgeschützt durch Ceraprotect-Emallierung
- Zusätzlicher kathodischer Schutz durch Magnesium-Schutzanode
- 2 Klemmsysteme zur Befestigung von Tauchtemperatursensoren am Speichermantel jeweils mit Aufnahmen für 3 Tauchtemperatursensoren

- Einschraubwinkel mit Tauchhülse: Innendurchmesser 6,5 mm
- Anschluss für den Einbau eines Elektro-Heizeinsatzes: R 1 1/2

Typ CVB

Speicher-Wassererwärmer mit 400 l Inhalt:

- Abnehmbare Wärmedämmung
- Ummantelung aus Polystyrol: Vitopearlwhite
- Stellfüße
- Speicherzelle und Heizwendel aus Stahl, korrosionsgeschützt durch Ceraprotect-Emallierung
- Zusätzlicher kathodischer Schutz durch Magnesium-Schutzanode
- 2 eingeschweißte Tauchhülsen für Speichertemperatursensoren oder Temperaturregler mit Innendurchmesser 16 mm
- Einschraubwinkel mit Tauchhülse: Innendurchmesser 6,5 mm
- Anschluss für den Einbau eines Elektro-Heizeinsatzes: R 1 1/2

*8 Werte für obere Heizwendel.

Installationszubehör

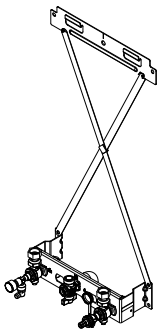
5.1 Installationszubehör Vitodens 300-W

Montagehilfe für Aufputz-Montage Best.-Nr. ZK04307

Bestehend aus:

- Befestigungselementen
- Armaturen Heizungsvorlauf/Heizungsrücklauf
- Kesselfüll- und Entleerungshahn
- Entlüftungshahn
- Manometer
- Gasabsperrhahn mit thermischem Sicherheitsabsperrentil

| Anschlüsse (Außengewinde) | | |
|----------------------------------|---|---|
| Gasabsperrhahn | R | ¾ |
| Heizungsvorlauf/Heizungsrücklauf | R | ¾ |



Armaturen für Aufputz-Montage Best.-Nr. ZK04669

Bestehend aus:

- Armaturen Heizungsvorlauf/Heizungsrücklauf
- Kesselfüll- und Entleerungshahn
- Entlüftungshahn
- Manometer
- Gasabsperrhahn mit thermischem Sicherheitsabsperrentil

| Anschlüsse (Außengewinde) | | |
|----------------------------------|---|---|
| Gasabsperrhahn | R | ¾ |
| Heizungsvorlauf/Heizungsrücklauf | R | ¾ |

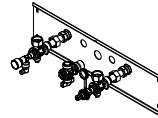


Armaturen für Unterputz-Montage Best.-Nr. ZK04670

Bestehend aus:

- Armaturen Heizungsvorlauf/Heizungsrücklauf
- Kesselfüll- und Entleerungshahn
- Entlüftungshahn
- Manometer
- Gasabsperrhahn mit thermischem Sicherheitsabsperrentil
- Montageblech Unterputz

| Anschlüsse (Außengewinde) | | |
|----------------------------------|---|---|
| Gasabsperrhahn | R | ¾ |
| Heizungsvorlauf/Heizungsrücklauf | R | ¾ |



Unterbau-Kit mit Mischer

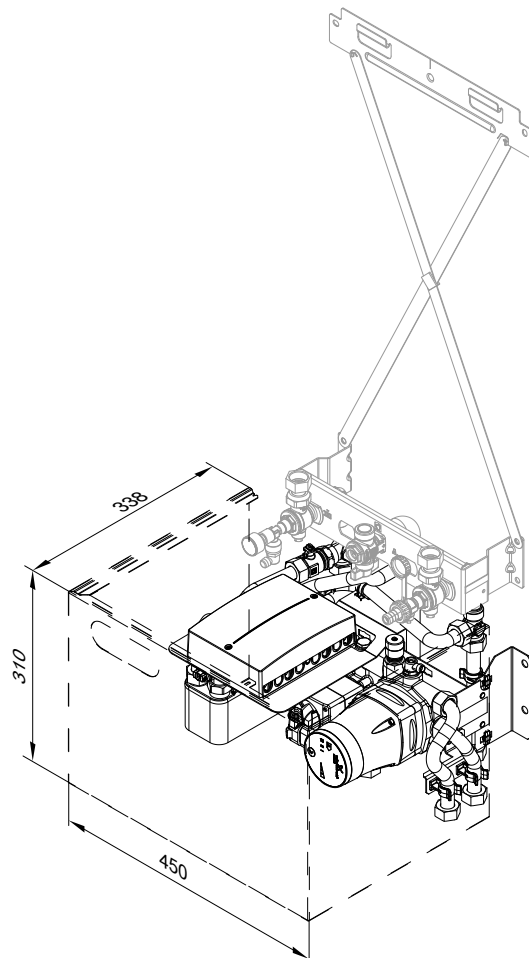
Best.-Nr. ZK04304
Für Aufputzinstallation

Bestehend aus:

- Plattenwärmetauscher für Systemtrennung des Heizkreises mit Mischer
- Drehzahl geregelter Hocheffizienz-Umwälzpumpe für den Heizkreis mit Mischer
- 3-Wege-Mischer mit Mischer-Motor
- Ventil zur Regulierung der Volumenströme beider Heizkreise
- Einstellbarem Bypass
- Mischerelektronik, kommunikationsfähig mit der Regelung über PlusBus
- Vorlauftemperatursensor
- Abdeckung im Wandgerätedesign
- Montageschablone für schnelle und einfache Installation

Hinweis

Zum Unterbau-Kit muss eine Montagehilfe mitbestellt werden.
Nicht in Verbindung mit Vorwand-Montagerahmen **Best.-Nr. ZK04309** einsetzbar.



5833301

Installationszubehör (Fortsetzung)

Zubehör zum Unterbau-Kit

Durchflussanzeige

Best.-Nr. 7438927

Zur Anzeige des Volumenstroms im unregulierten Heizkreis beim hydraulischen Abgleich der Heizkreise.

Anlege-Temperaturwächter

Best.-Nr. 7425493

Maximaltemperaturbegrenzer für Fußbodenheizkreis.
Mit Anschlussleitung 1,5 m lang.

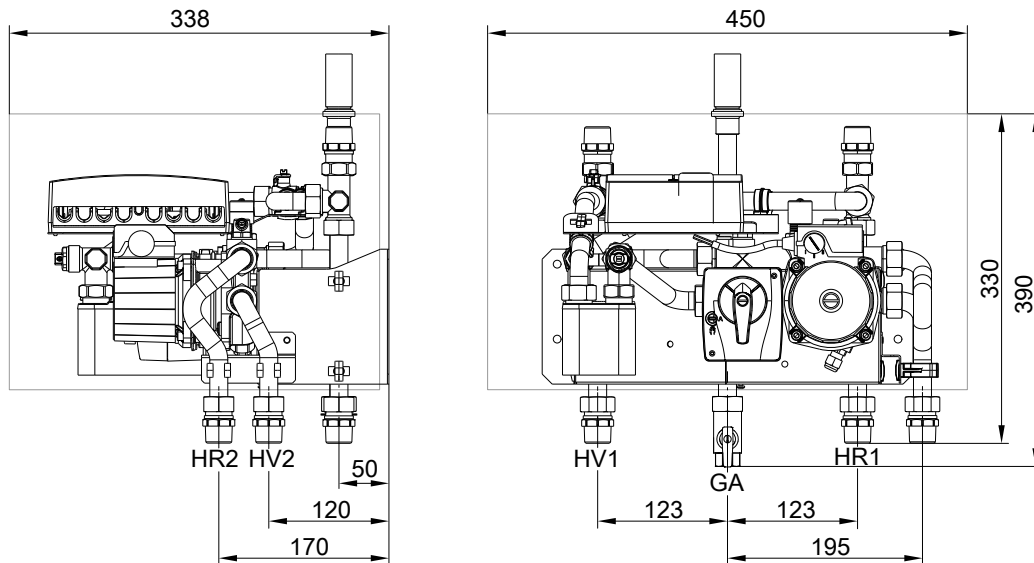
Technische Angaben Unterbau-Kit mit Mischer

Baugruppe zur Wärmeverteilung über einen Heizkreis mit Mischer und einen Heizkreis ohne Mischer im Wandgerätedesign. Zum Anbau unter dem Heizkessel.

Der Heizkreis ohne Mischer wird durch die integrierte Umwälzpumpe des Vitodens versorgt. Installationsschema zum Betrieb mit Unterbau-Kit: Siehe www.viessmann-schemes.com.

Das Unterbau-Kit ist nur in Verbindung mit der Montagehilfe für Aufputz-Montage einsetzbar.

Nicht in Verbindung mit dem untergestellten Speicher-Wassererwärmer Vitocell 100-W, Typ CUG.



GA Gasanschluss R $\frac{3}{4}$

HR1 Heizungsrücklauf Heizkreis ohne Mischer R $\frac{3}{4}$

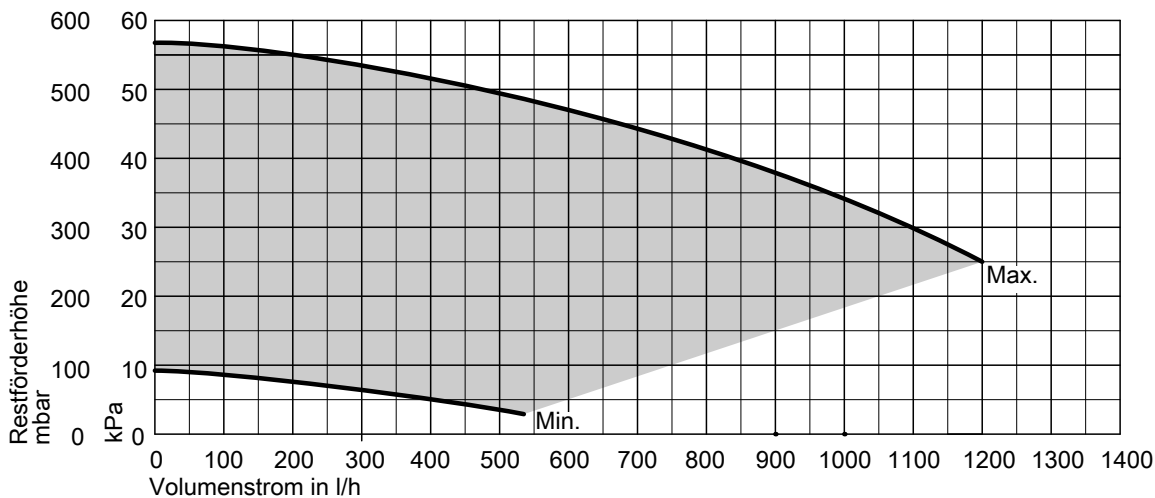
HR2 Heizungsrücklauf Heizkreis mit Mischer R $\frac{3}{4}$

HV1 Heizungsvorlauf Heizkreis ohne Mischer R $\frac{3}{4}$

HV2 Heizungsvorlauf Heizkreis mit Mischer R $\frac{3}{4}$

| | | |
|--|-----|------|
| Max. übertragbare Wärmeleistung Heizkreis mit Mischer (ΔT 10 K) | kW | 14 |
| Max. Volumenstrom Heizkreis mit Mischer (ΔT 10 K) | l/h | 1200 |
| Zul. Betriebsdruck | bar | 3 |
| | MPa | 0,3 |
| Max. elektr. Leistungsaufnahme (gesamt) | W | 48 |
| Maß a | mm | 400 |
| Gewicht (mit Verpackung) | kg | 17 |

Restförderhöhen der eingebauten Umwälzpumpe für den Heizkreis mit Mischer



Ermittlung der übertragbaren Wärmeleistungen (Beispiele)

Das Unterbau-Kit verfügt über ein eingebautes Abgleichventil. Damit kann der Volumenstrom über den Plattenwärmetauscher zum geregelten Heizkreis beliebig gedrosselt werden.

Über den Plattenwärmetauscher des Unterbau-Kits können max. 14 kW Wärmeleistung übertragen werden. Um abgegichene Volumenströme des geregelten Heizkreises (Unterbau-Kit) und des unregulierten Heizkreises (Radiatorenheizkreis) zu erreichen, muss der hydraulische Widerstand im Unterbau-Kit erhöht werden. Dazu wird das eingebaute Abgleichventil verwendet.

Für eine genaue Einstellung der Volumenströme kann der als Zubehör erhältliche Durchflussanzeiger in die Vorlaufleitung des unregulierten Heizkreises eingebaut werden. Die Nenn-Umlaufwassermenge des Heizkessels (siehe Technische Daten) abzüglich des Volumenstroms durch den Plattenwärmetauscher des Unterbau-Kits ergibt den Volumenstrom des unregulierten Heizkreises.

Beispiel:

Vitodens 300-W, 1,9 - 25 kW

- Nenn-Umlaufwassermenge bei ΔT 20 K: 1076 l/h
- Wärmeleistung für geregelten Heizkreis (angenommen): 13 kW
- Resultierender Volumenstrom Primärseite Plattenwärmetauscher bei ΔT 20 K: 560 l/h
- Volumenstrom des unregulierten Heizkreises (einzustellen über das Abgleichventil): 1076 l/h – 560 l/h = **516 l/h**

Montage mit Montagerahmen

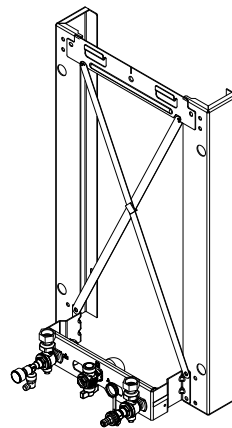
Best.-Nr. ZK04308

Bestehend aus:

- Befestigungselementen
- Armaturen Heizungsvorlauf/Heizungsrücklauf
- Kesselfüll- und Entleerungshahn
- Entlüftungshahn
- Manometer
- Gasabsperrhahn mit thermischem Sicherheitsabsperrentil

Anschlüsse (Außengewinde)

| | | |
|----------------------------------|---|---------------|
| Gasabsperrhahn | R | $\frac{3}{4}$ |
| Heizungsvorlauf/Heizungsrücklauf | R | $\frac{3}{4}$ |

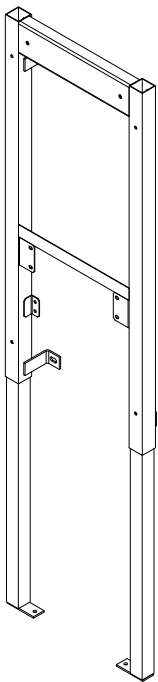


Vorwand-Montagerahmen

Best.-Nr. ZK04309

Zum Anbau an die Wand, zur Vorwandinstallation frei im Raum oder vor Leichtbauwänden geeignet.

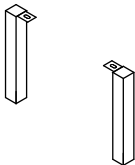
Zum Vorwand-Montagerahmen muss eine Montagehilfe (Best.-Nr. ZK04307) oder Armaturen (Best.-Nr. ZK04669 oder ZK04670) mitbestellt werden.



Erweiterung Deckenmontage Vorwand-Montagerahmen

Best.-Nr. ZK02546

Zur Aufstellung „frei“ im Raum



Hydraulischer Adapter

Best.-Nr. ZK02587

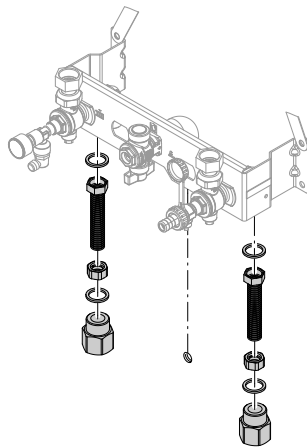
Für Anschluss an bauseitige Verrohrung mit Aufputz-Montage

Für den Ersatz von folgenden Altgeräten durch Vitodens 300-W:

- Pendola
- Vitopend (ab Baujahr 2004)
- Thermoblock-VC und VC 110 E/112 E
- Thermoblock-VCW
- Cerastar-ZR oder Ceramini
- Cerastar-ZWR

Anschluss an bauseitigen Heizungsvorlauf/Heizungsrücklauf:
Verbindungsrohre mit Überwurfmutter und Anschluss-Stücken
Rp $\frac{3}{4}$ (Innengewinde)

Montagehilfe für Aufputz-Montage muss mitbestellt werden.



Bypass Speicheranschluss

Best.-Nr. ZK06031

Für Gas-Umlaufwasserheizer zum Verbinden des Speichervor- und rücklaufs bei Betrieb ohne Speicher-Wassererwärmer zur Reduzierung des erforderlichen Mindestvolumenstroms.

Hydraulischer Adapter

Best.-Nr. ZK02588

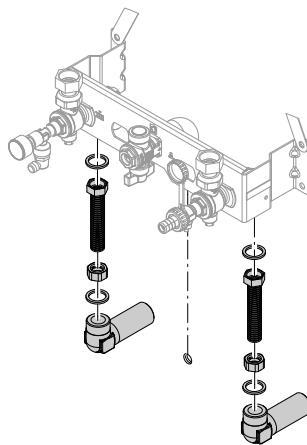
Für Anschluss an bauseitige Verrohrung mit Unterputz-Montage

Für den Ersatz von folgenden Altgeräten durch Vitodens 300-W:

- Pendola
- Vitopend (ab Baujahr 2004)
- Thermoblock-VC und VC 110 E/112 E
- Thermoblock-VCW
- Cerastar-ZR oder Ceramini
- Cerastar-ZWR

Anschluss an bauseitigen Heizungsvorlauf/Heizungsrücklauf
Verbindungsrohre mit Überwurfmutter und Anschlusswinkeln G $\frac{3}{4}$
(Außengewinde)

Montagehilfe für Aufputz-Montage muss mitbestellt werden.



Installationszubehör (Fortsetzung)

Weiteres Zubehör

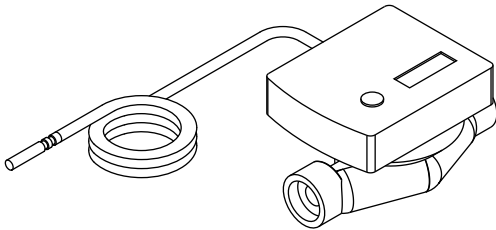
Wärmemengenzähler

Zum Einbau in die Verbindungsleitung

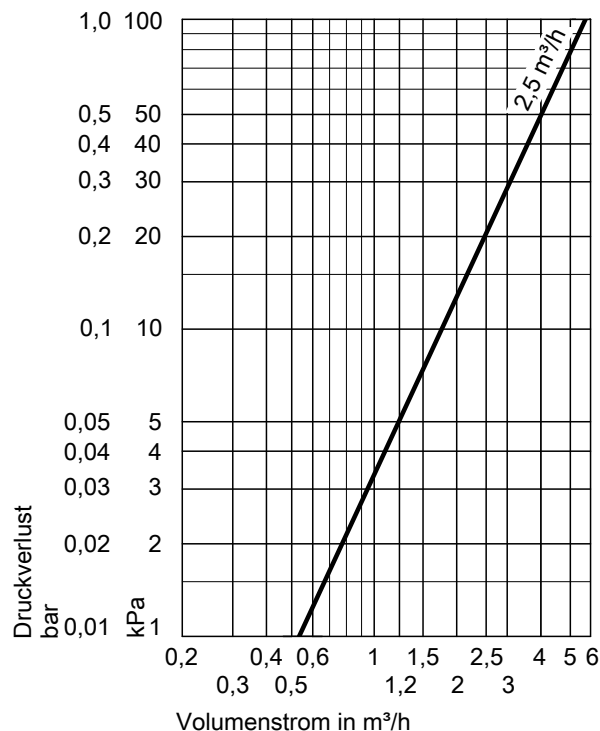
| Best.-Nr. | Geeignet für Speicher-Wasserewärmer: |
|-----------|--|
| 7172847 | – Vitocell 100: bis 500 l Inhalt – Vitocell 300: bis 200 l Inhalt Mit Anschlusszubehör für G 1 |
| 7172848 | – Vitocell 300: 300 bis 500 l Inhalt Mit Anschlusszubehör für G 1¼ |

Bestandteile:

- Messeinheit Anschlussverschraubung zur Erfassung des Durchflusses.
- Temperatursensor Pt1000, am Wärmemengenzähler angeschlossen, Länge der Anschlussleitung 1,5 m.
- Anschlusszubehör G 1 oder G 1¼ einschließlich Kugelhähnen.



Druckverlust



Technische Daten

| | |
|-------------------|--|
| Nenn-Volumenstrom | 2,5 m³/h |
| Leitungslänge | 1,5 m |
| Schutzart | IP 54 gemäß EN 60529, durch Aufbau/ Einbau gewährleistet |

Zulässige Umgebungstemperatur

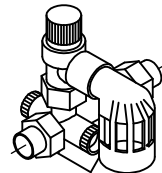
- bei Betrieb 5 bis 55 °C
- bei Lagerung und Transport –20 bis +70 °C

| | |
|--------------------------------------|----------------|
| Sensortyp | Pt1000 |
| Max. Betriebsdruck | 10 bar (1 MPa) |
| Nennweite | DN 20 |
| Einbaulänge | 130 mm |
| Max. Volumenstrom | 5000 l/h |
| Mindestvolumenstrom | |
| – Einbau horizontal | 50 l/h |
| – Einbau vertikal | 50 l/h |
| Anlaufwert (bei horizontalem Einbau) | 7 l/h |
| Betriebsdauer der Batterie | ca. 10 Jahre |

Sicherheitsgruppe nach DIN 1988

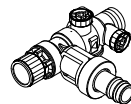
Bestehend aus:

- Absperrventil
- Rückflussverhinderer und Prüfstopfen
- Manometeranschluss-Stutzen
- Membran-Sicherheitsventil
 - 10 bar (1 MPa)
 - DN 15, bis 200 l Speicherinhalt
Best.-Nr. 7219722
 - DN 20, für 300 l Speicherinhalt
Best.-Nr. 7180662
 - **A** 6 bar (0,6 MPa)
 - DN 15, bis 200 l Speicherinhalt
Best.-Nr. 7265023
 - DN 20, für 300 l Speicherinhalt
Best.-Nr. 7179666



Für untergestellten Vitocell 100-W

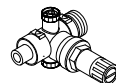
- 10 bar (1 MPa)
 - DN 15, Eckausführung
Best.-Nr. 7180097
- **A** 6 bar (0,6 MPa)
 - DN 15, Eckausführung
Best.-Nr. 7179457



Druckminderer (DN 15)

Best.-Nr. 7180148

Passend zur Sicherheitsgruppe in Eckausführung

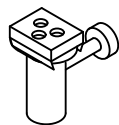


Ablauftrichter-Set

Best.-Nr. 7459591

Installationszubehör (Fortsetzung)

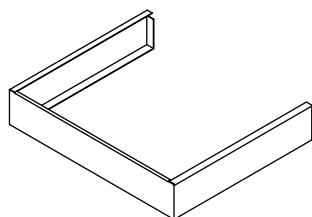
Ablauftrichter mit Siphon und Rosette. Zum Anschluss der Ablaufleitungen der Sicherheitsventile und des Kondenswasserablaufs.
Ablaufanschluss G 1



Armaturenabdeckung

Best.-Nr. ZK04310

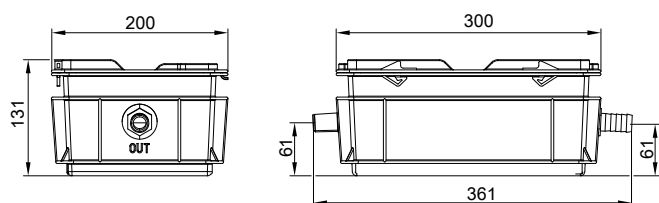
Nicht einsetzbar in Verbindung mit untergestelltem Speicher-Was-sererwärmer



Neutralisationseinrichtung mit Wandhalterung

Best.-Nr. ZK03652

Mit Neutralisationsgranulat



Neutralisationsgranulat

Best.-Nr. ZK03654

2,5 kg

Passend zur Neutralisationseinrichtung Bestell-Nr. ZK03652

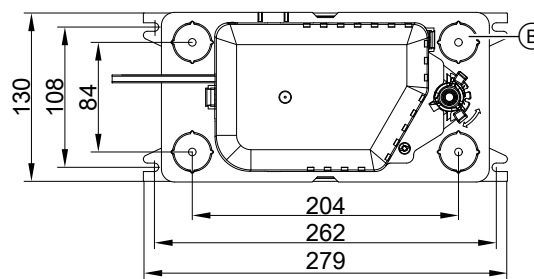
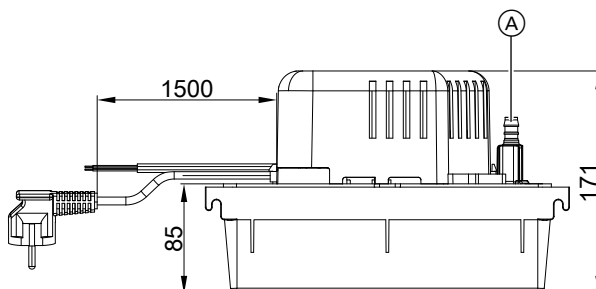
Kondensathebeanlage

Best.-Nr. ZK02486

Automatische Kondensathebeanlage für Kondenswasser mit pH-Wert $\geq 2,8$ aus Gas-Brennwertkesseln

Bestandteile:

- Sammelbehälter 2,0 l
- Zentrifugalpumpe
- Rückflussverhinderer
- Anschlussleitung (1,5 m lang) für Störungsmeldung
- Netzanschlussleitung (1,5 m lang) mit Stecker
- 4 Anschlussöffnungen \varnothing 30 mm für Kondenswasserzulauf mit Anschluss-Stück \varnothing max. 40 mm
- Ablaufschlauch \varnothing 10 mm (5 m lang)



(A) Kondenswasserablauf

(B) 4 x Kondenswasserzulauf (im Auslieferungszustand verschlossen)

Technische Daten

| | |
|----------------------------|---|
| Nennspannung | 230 V~ |
| Nennfrequenz | 50 Hz |
| Leistungsaufnahme | 70 W |
| Schutzart | IP 20 |
| Zulässige Mediumtemperatur | +65 °C |
| Max. Förderhöhe | 50 kPa |
| Max. Förderleistung | 500 l/h |
| Alarmkontakt | Wechsler (potenzialfrei), Belastbarkeit 250 V/4 A |

Kleinenthärungsanlage für Heizwasser

Zur Befüllung des Heizkreislaufs
Siehe Preisliste Vitoset

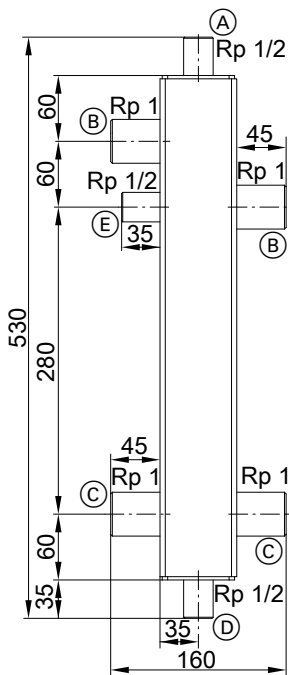
Hydraulische Weichen

Hydraulische Weiche, Typ Q70

Best.-Nr. ZK03679

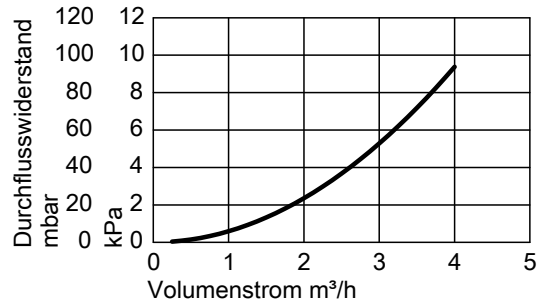
- Volumenstrom max. 3 m³/h
 - Anschluss-Stutzen R 1 IG
 - 3 Muffen Rp 1/2 für Entlüftung, Entleerung und Tauchhülse
 - Mit Entlüfter und Tauchhülse für Temperatursensor
 - Mit EPP-Wärmedämmung nach EnEV
- Anschluss an den Wärmeerzeuger erfolgt bauseits.

Installationszubehör (Fortsetzung)



- Ⓒ Heizwasserrücklauf R 1 IG
- Ⓓ Entleerung Rp ½
- Ⓔ Tauchhülse Rp ½

Durchflusswiderstand

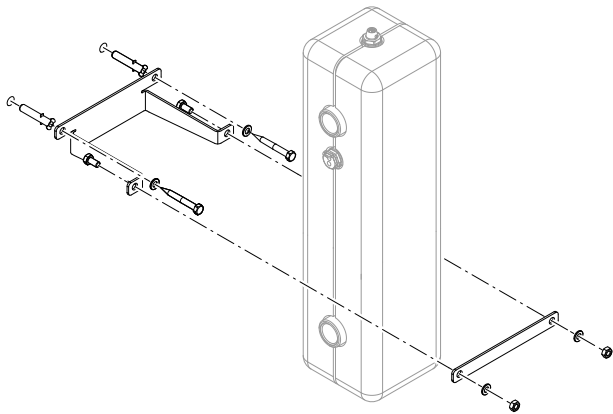


- Ⓐ Entlüftung Rp ½
- Ⓑ Heizwasservorlauf R 1 IG

Wandkonsole hydraulische Weiche, Typ Q70

Best.-Nr. ZK03682

Mit Befestigungsmaterial



Werkzeugset

Best.-Nr.: ZK04569

Für Wartung und Service

Koffer mit allen für Wartung und Service erforderlichen Werkzeugen:
Schraubendreher, Verlängerung und Einsätze

Verbindung Vitodens zum Speicher-Wassererwärmer

Anschluss-Set für untergestellten Speicher-Wassererwärmer
Vitocell 100-W, Typ CUGA und CUGA-A mit Verbindungsleitungen

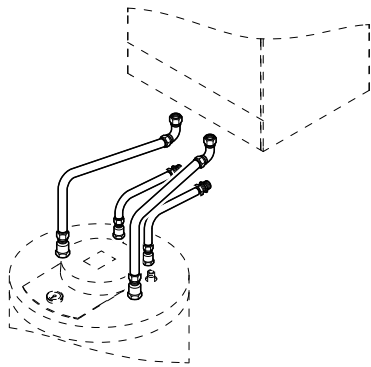
Best.-Nr. ZK04709

Bestehend aus:

- Speichertemperatursensor
- Heizwasserseitigen Verbindungsleitungen
- Trinkwasserseitigen Verbindungsleitungen

Installationszubehör (Fortsetzung)

Aufputz- und Unterputz-Montage



Anschluss-Set für nebengestellten Speicher-Wassererwärmer Vitocell 100-W und 300-W

Bestehend aus:

- Speichertemperatursensor
- Anschlussverschraubungen

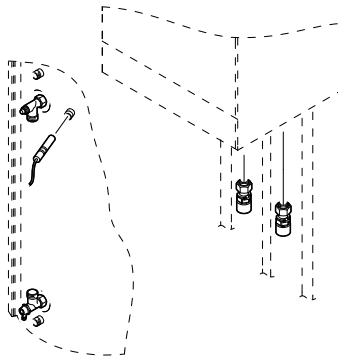
Speicher-Wassererwärmer **links oder rechts** neben dem Vitodens

- Schraubausführung

Best.-Nr. ZK04710

- Löt Ausführung

Best.-Nr. ZK04711



5.2 Installationszubehör Vitodens 333-F

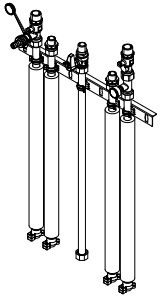
Anschluss-Set für Aufputzinstallation nach oben

Best.-Nr. ZK04311

Bestandteile:

- Anschlussrohre
- Absperrarmaturen für Heizwasservorlauf und -rücklauf
- 2 Anschluss-Stücke für Trinkwasser
- Kesselfüll- und Entleerungshahn
- Manometer
- Gasabsperrhahn mit thermischem Sicherheitsabsperrventil

| Anschlüsse (Außengewinde) | | |
|---------------------------|---|-----|
| Gas | R | 1/2 |
| Heizwasser | R | 3/4 |
| Trinkwasser | R | 1/2 |



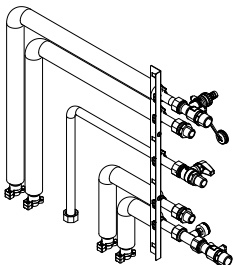
Anschluss-Set für Aufputzinstallation nach links oder rechts

Best.-Nr. ZK04312

Bestandteile:

- Anschlussrohre
- Absperrarmaturen für Heizwasservorlauf und -rücklauf
- 2 Anschluss-Stücke für Trinkwasser
- Kesselfüll- und Entleerungshahn
- Manometer
- Gasabsperrhahn mit thermischem Sicherheitsabsperrventil

| Anschlüsse (Außengewinde) | | |
|---------------------------|---|-----|
| Gas | R | 1/2 |
| Heizwasser | R | 3/4 |
| Trinkwasser | R | 1/2 |



Anschluss-Set für Unterputzinstallation

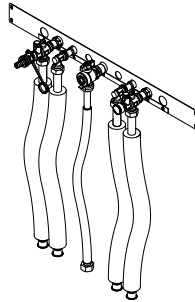
Best.-Nr. ZK04313

Bestehend aus:

- Montageblech
- Anschlussrohre
- Absperrarmaturen für Heizwasservor- und -rücklauf
- 2 Anschluss-Stücken für Trinkwasser
- Kesselfüll- und Entleerungshahn

- Manometer
- Gas-Eckhahn mit thermischem Sicherheitsabsperrventil

| Anschlüsse (Außengewinde) | | |
|---------------------------|---|-----|
| Gas | R | 3/4 |
| Heizwasser | R | 3/4 |
| Trinkwasser | R | 1/2 |



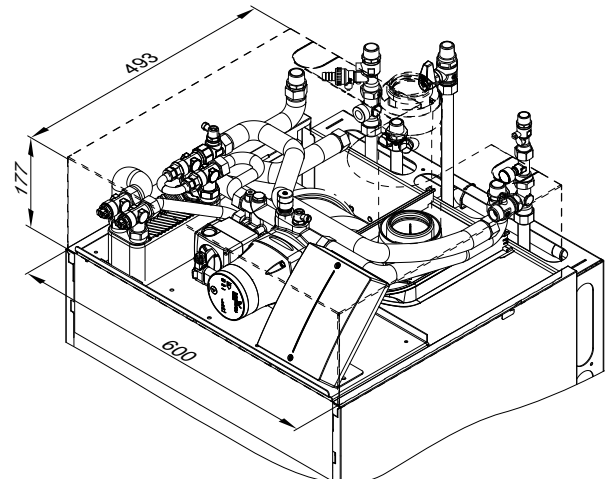
Aufbau-Kit mit Mischer

Best.-Nr. ZK04324

Für Aufputzinstallation

Bestehend aus:

- Plattenwärmetauscher für Systemtrennung des Heizkreises mit Mischer
- Drehzahlgeregelte Hocheffizienz-Umwälzpumpe für den Heizkreis mit Mischer
- 3-Wege-Mischer mit Mischer-Motor
- Mischerelektronik, kommunikationsfähig mit der Regelung des Wärmeerzeugers über PlusBus
- Einstellbarem Bypass
- Anschluss-Set für Aufputz- oder Unterputzinstallation mit:
 - Anschlussrohren
 - Absperrarmaturen für Heizwasservor- und -rücklauf
 - 2 Anschluss-Stücken für Trinkwasser
 - Kesselfüll- und Entleerungshahn
 - Manometer
 - Gasabsperrhahn mit thermischem Sicherheitsabsperrventil
- Vorlauftemperatursensor
- Abdeckung im Gerätedesign
- AZ-Verlängerung Kesselanschluss-Stück



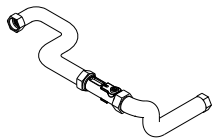
Installationszubehör (Fortsetzung)

Zubehör zum Aufbau-Kit

Strangreguliertventil mit Durchflussanzeige

Best.-Nr. 7452078

Zum hydraulischen Abgleich der Heizkreise



Anlege-Temperaturwächter

Best.-Nr. 7425493

Maximaltemperaturbegrenzer für Fußbodenheizkreis

Anlegetemperaturwächter mit Anschlussleitung 1,5 m lang

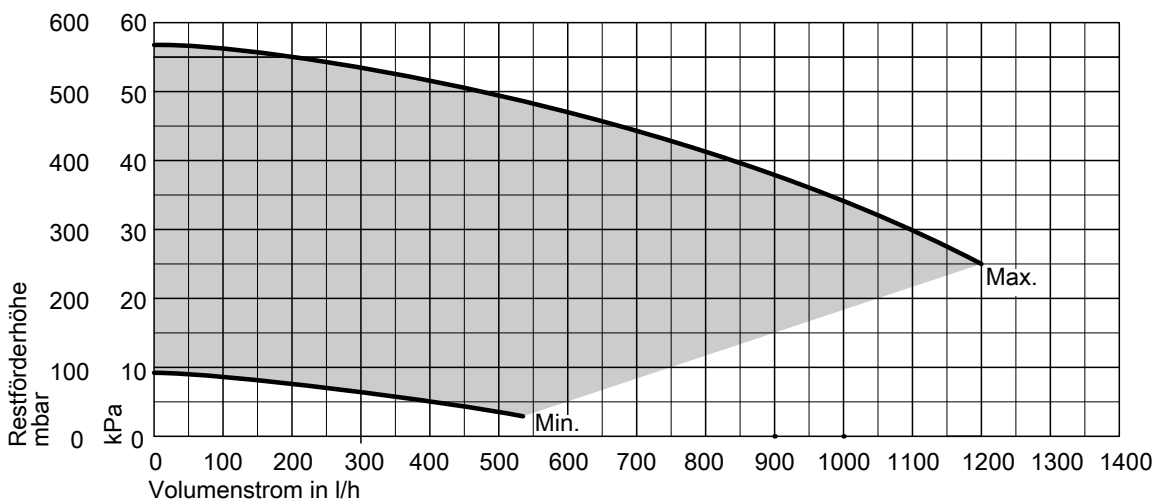
Technische Angaben Aufbau-Kit mit Mischer

Baugruppe zur Wärmeverteilung über einen Heizkreis mit Mischer und einen Heizkreis ohne Mischer im Gerätedesign. Zum Anbau auf den Heizkessel.

Der Heizkreis ohne Mischer wird durch die integrierte Umwälzpumpe des Vitodens versorgt. Installationsschema zum Betrieb mit Aufbau-Kit: Siehe www.viessmann-schemes.com.

| | | |
|--|------------|----------|
| Max. übertragbare Wärmeleistung Heizkreis mit Mischer (ΔT 10 K) | kW | 14 |
| Max. Volumenstrom Heizkreis mit Mischer (ΔT 10 K) | l/h | 1200 |
| Zul. Betriebsdruck | bar MPa | 3 0,3 |
| Max. elektr. Leistungsaufnahme | W | 48 |
| Anschlüsse (Außengewinde) | | |
| – Gas | R | 1/2 |
| – Heizwasser | R | 3/4 |
| – Trinkwasser | R | 1/2 |
| Gewicht (mit Verpackung) | kg | 20 |

Restförderhöhen der eingebauten Umwälzpumpe für den Heizkreis mit Mischer



Ermittlung der übertragbaren Wärmeleistungen (Beispiele)

Über den Plattenwärmetauscher des Aufbau-Kits können max. 14 kW Wärmeleistung übertragen werden. Um abgeglichene Volumenströme des geregelten Heizkreises (Aufbau-Kit) und des unregulierten Heizkreises (Radiatorenheizkreis) zu erreichen, muss der hydraulische Widerstand im Aufbau-Kit erhöht werden.

Dazu kann das als Zubehör erhältliche Strangreguliertventil mit Durchflussanzeige an der Primärseite des Plattenwärmetauschers zwischen Vor- und Rücklauf eingebaut werden. Die Nenn-Umlaufwassermenge des Heizkessels (siehe Technische Daten) abzüglich des Volumenstroms durch den Plattenwärmetauscher des Aufbau-Kits ergibt den Volumenstrom des unregulierten Heizkreises.

Beispiel:

Vitodens 333-F, 1,9 - 25 kW

- Nenn-Umlaufwassermenge bei ΔT 20 K: 1076 l/h
- Wärmeleistung für geregelten Heizkreis (angenommen): 13 kW
- Resultierender Volumenstrom Primärseite Plattenwärmetauscher bei ΔT 20 K: 560 l/h (einzustellen über das Strangreguliertventil)
- Volumenstrom des unregulierten Heizkreises : 1076 l/h – 560 l/h = 516 l/h

Anschluss-Set Zirkulationspumpe

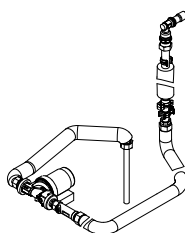
Best.-Nr. ZK04314

Zum Einbau in das Gerät

Bestandteile:

- Hocheffizienz-Umwälzpumpe
- Durchflussreguliertventil
- Rohrgruppe mit Wärmedämmung

Anschluss R 1/2 (Außengewinde)



Installationszubehör (Fortsetzung)

Hinweis

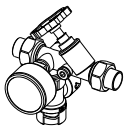
Je nach Ausstattung der Anlage ist zum Anschluss der Trinkwasserzirkulationspumpe eine Erweiterung EM-P1 (Zubehör) erforderlich. Siehe Anlagenschemen Vitodens in www.viessmann-schimes.com

Sicherheitsgruppe nach DIN 1988 DN 15

Bestandteile:

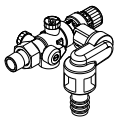
- Absperrventil
- Rückflussverhinderer und Prüfstutzen
- Manometer
- Membran-Sicherheitsventil

Für bauseitige Aufputzinstallation



- 10 bar (1,0 MPa)
Best.-Nr. 7219722
- (A) 6 bar (0,6 MPa)
Best.-Nr. 7265023

Für Unterputzinstallation in Verbindung mit Anschluss-Set

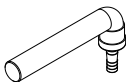


- 10 bar (1,0 MPa)
Best.-Nr. 7351842
- (A) 6 bar (0,6 MPa)
Best.-Nr. 7351840

Anschlussbogen für Kondenswasserablauf

Best.-Nr. 7461025

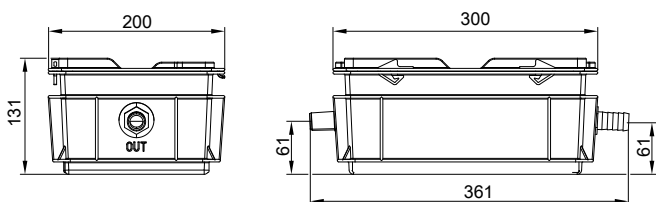
Anschlussleitung vom Gerät: DN 20
Abwasseranschluss: DN 20



Neutralisationseinrichtung mit Wandhalterung

Best.-Nr. ZK03652

Mit Neutralisationsgranulat



Neutralisationsgranulat

Best.-Nr. ZK03654

2,5 kg

Passend zur Neutralisationseinrichtung Bestell-Nr. ZK03652

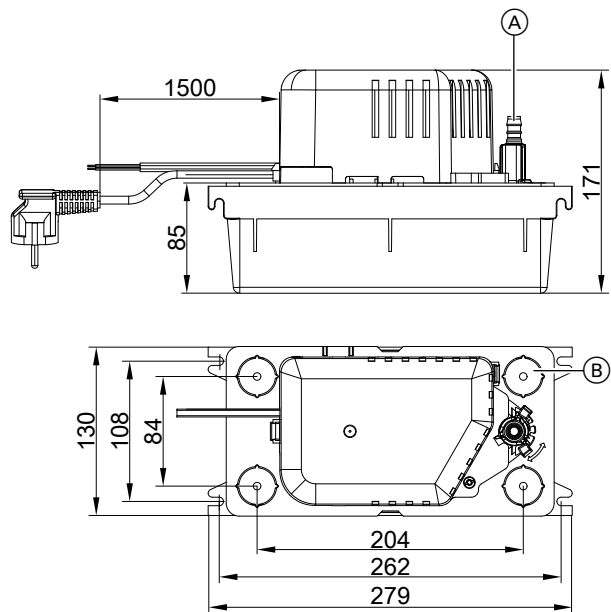
Kondensathebeanlage

Best.-Nr. ZK02486

Automatische Kondensathebeanlage für Kondenswasser mit pH-Wert $\geq 2,8$ aus Gas-Brennwertkesseln

Bestandteile:

- Sammelbehälter 2,0 l
- Zentrifugalpumpe
- Rückflussverhinderer
- Anschlussleitung (1,5 m lang) für Störungsmeldung
- Netzanschlussleitung (1,5 m lang) mit Stecker
- 4 Anschlussöffnungen $\varnothing 30$ mm für Kondenswasserzulauf mit Anschluss-Stück \varnothing max. 40 mm)
- Ablaufschlauch $\varnothing 10$ mm (5 m lang)



(A) Kondenswasserablauf

(B) 4 x Kondenswasserzulauf (im Auslieferungszustand verschlossen)

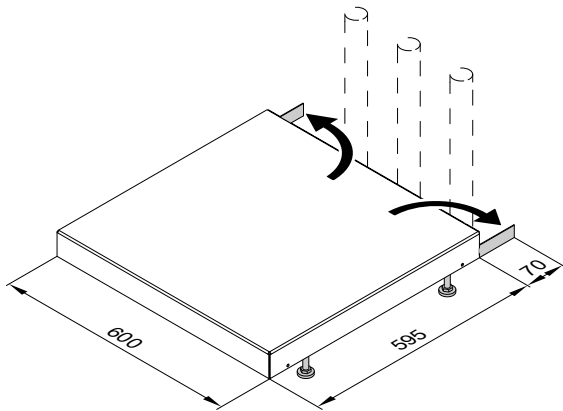
Technische Daten

| | |
|----------------------------|---|
| Nennspannung | 230 V~ |
| Nennfrequenz | 50 Hz |
| Leistungsaufnahme | 70 W |
| Schutzart | IP 20 |
| Zulässige Mediumtemperatur | +65 °C |
| Max. Förderhöhe | 50 kPa |
| Max. Förderleistung | 500 l/h |
| Alarmkontakt | Wechsler (potenzialfrei), Belastbarkeit 250 V/4 A |

Installationszubehör (Fortsetzung)

Kesselpodest

Best.-Nr. 7352259

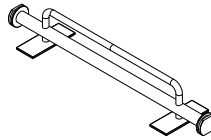


- Zur Aufstellung des Geräts auf dem Roh-Fußboden
- Höhenverstellbar, für Estrichböden von 10 bis 18 cm
- Mit Abstandhalter für Aufputzinstallation nach unten

Tragehilfe

Best.-Nr. 7425341

Zur leichteren Einbringung von Kompaktgeräten



Kleinenthätungsanlage für Heizwasser

Zur Befüllung des Heizkreislaufs
Siehe Preisliste Vitoset.

Spülsystem Plattenwärmetauscher

Best.-Nr. 7373005

Zur Reinigung des Plattenwärmetauschers bei Vitodens mit Ladespeicher

Hydraulische Weichen

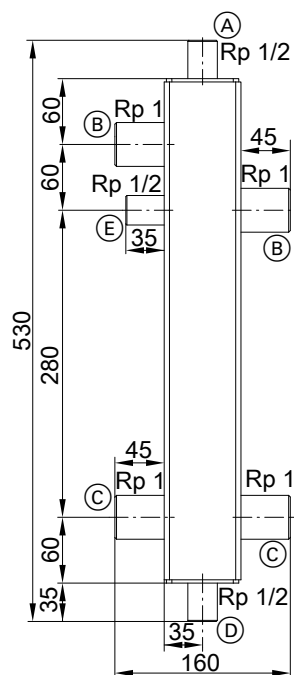
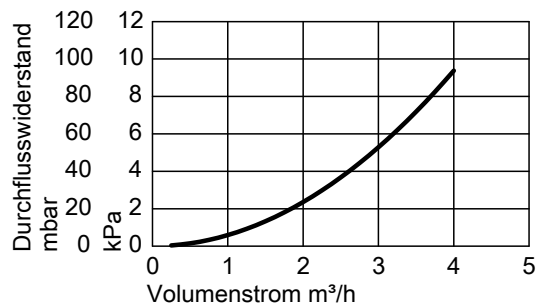
Hydraulische Weiche, Typ Q70

Best.-Nr. ZK03679

- Volumenstrom max. 3 m³/h
 - Anschluss-Stutzen R 1 IG
 - 3 Muffen Rp 1/2 für Entlüftung, Entleerung und Tauchhülse
 - Mit Entlüfter und Tauchhülse für Temperatursensor
 - Mit EPP-Wärmedämmung nach EnEV
- Anschluss an den Wärmeerzeuger erfolgt bauseits.

- Ⓒ Heizwasserrücklauf R 1 IG
- Ⓓ Entleerung Rp 1/2
- Ⓔ Tauchhülse Rp 1/2

Durchflusswiderstand

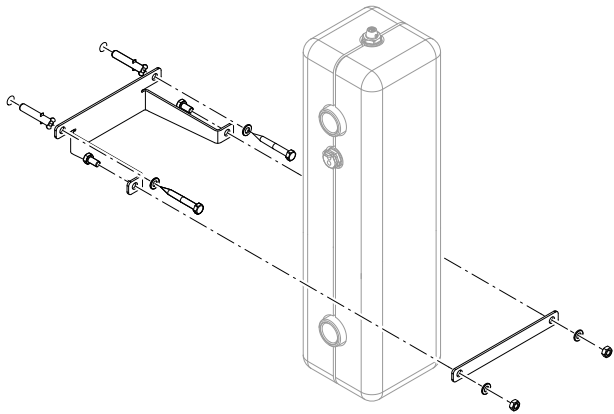


- Ⓐ Entlüftung Rp 1/2
- Ⓑ Heizwasservorlauf R 1 IG

Installationszubehör (Fortsetzung)

Wandkonsole hydraulische Weiche, Typ Q70

Best.-Nr. ZK03682
Mit Befestigungsmaterial



Werkzeugset

Best.-Nr.: ZK04569
Für Wartung und Service
Koffer mit allen für Wartung und Service erforderlichen Werkzeugen:
Schraubendreher, Verlängerung und Einsätze

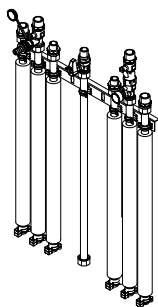
5.3 Installationszubehör Vitodens 343-F

Anschluss-Set für Aufputzinstallation nach oben Best.-Nr. ZK04316

Bestehend aus:

- Anschlussrohren
- Absperrarmaturen für Heizwasservor- und -rücklauf
- 2 Anschluss-Stücken für Trinkwasser
- 2 Anschluss-Stücken (Gewinde) und 2 Anschluss-Stücken (Glattrohr) für Solarvorlauf und -rücklauf
- Kesselfüll- und Entleerungshahn
- Manometer
- Gasabsperrhahn mit thermischem Sicherheitsabsperrentil

| Anschlüsse (Außengewinde) | | |
|---------------------------|------|-----|
| Gas | R | 1/2 |
| Heizwasser | R | 3/4 |
| Trinkwasser | R | 1/2 |
| Solar | R | 3/4 |
| | Ø mm | 22 |

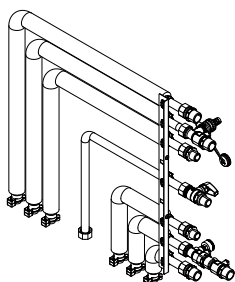


Anschluss-Set für Aufputzinstallation nach links oder rechts Best.-Nr. ZK04317

Bestehend aus:

- Anschlussrohren
- Absperrarmaturen für Heizwasservor- und -rücklauf
- 2 Anschluss-Stücken für Trinkwasser
- 2 Anschluss-Stücken (Gewinde) und 2 Anschluss-Stücken (Glattrohr) für Solarvorlauf und -rücklauf
- Kesselfüll- und Entleerungshahn
- Manometer
- Gasabsperrhahn mit thermischem Sicherheitsabsperrentil

| Anschlüsse (Außengewinde) | | |
|---------------------------|------|-----|
| Gas | R | 1/2 |
| Heizwasser | R | 3/4 |
| Trinkwasser | R | 1/2 |
| Solar | R | 3/4 |
| | Ø mm | 22 |



Anschluss-Set Zirkulationspumpe Best.-Nr. ZK04318

Zum Einbau in den Vitodens

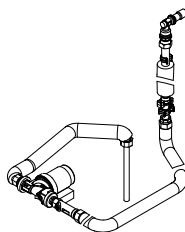
Bestehend aus:

- Hocheffizienz-Umwälzpumpe
- Durchflussregulierventil
- Rohrgruppe mit Wärmedämmung

Anschluss R 1/2 (Außengewinde)
Installation der Zirkulationsleitung siehe Seite 84.

Hinweis

Je nach Ausstattung der Anlage ist zum Anschluss der Trinkwasserzirkulationspumpe eine Erweiterung EM-P1 (Zubehör) erforderlich. Siehe Anlagenschemen Vitodens in www.viessmann-schmes.com



Anschluss-Set Zirkulation Best.-Nr. ZK04646

Zum Einbau in den Vitodens. Für bauseitige Installation der Trinkwasserzirkulationspumpe.

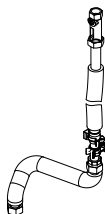
Bestehend aus:

- Rohrgruppe mit Wärmedämmung
- Durchflussregulierventil

Anschluss G 3/4 (Innengewinde)
Installation der Zirkulationsleitung siehe Seite 84.

Hinweis

Ein eventuell erforderlicher Verbrühschutz muss bauseits installiert werden. Der thermostatische Mischautomat Best.-Nr. 7438940 kann eingesetzt werden.



Aufbau-Kit mit Mischer

Best.-Nr. ZK04295

Für Aufputzinstallation

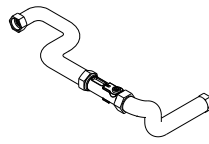
Bestehend aus:

- Plattenwärmetauscher für Systemtrennung des Heizkreises mit Mischer
- Drehzahlgeregelte Hocheffizienz-Umwälzpumpe für den Heizkreis mit Mischer
- 3-Wege-Mischer mit Mischer-Motor
- Mischerelektronik, kommunikationsfähig mit der Regelung des Wärmeerzeugers über PlusBus



Installationszubehör (Fortsetzung)

- Einstellbarem Bypass
- Anschluss-Set für Aufputz- oder Unterputzinstallation mit:
 - Anschlussrohren
 - Absperrarmaturen für Heizwasservor- und -rücklauf
 - 2 Anschluss-Stücken für Trinkwasser
 - 2 Anschluss-Stücken für Solarvorlauf und -rücklauf
 - Kesselfüll- und Entleerungshahn
 - Manometer
 - Gasabsperrhahn mit thermischem Sicherheitsabsperrventil
- Vorlauftemperatursensor
- Abdeckung im Gerätedesign
- AZ-Verlängerung Kesselanschluss-Stück



Anlege-Temperaturwächter

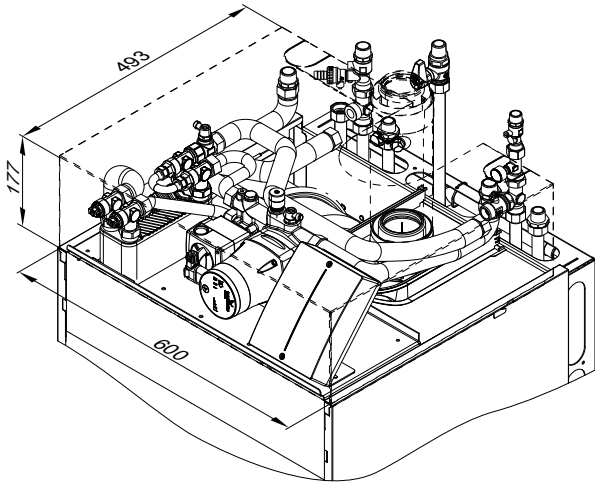
Best.-Nr. 7425493

Maximaltemperaturbegrenzer für Fußbodenheizkreis
Anlegetemperaturwächter mit Anschlussleitung 1,5 m lang

Technische Angaben Aufbau-Kit mit Mischer

Baugruppe zur Wärmeverteilung über einen Heizkreis mit Mischer und einen Heizkreis ohne Mischer im Gerätedesign. Zum Anbau auf den Heizkessel.

Der Heizkreis ohne Mischer wird durch die integrierte Umwälzpumpe des Vitodens versorgt. Installationsschema zum Betrieb mit Aufbau-Kit: Siehe www.viessmann-schemes.com.



| | | |
|--|-----|------|
| Max. übertragbare Wärmeleistung Heizkreis mit Mischer (ΔT 10 K) | kW | 14 |
| Max. Volumenstrom Heizkreis mit Mischer (ΔT 10 K) | l/h | 1200 |
| Zul. Betriebsdruck | bar | 3 |
| | MPa | 0,3 |
| Max. elektr. Leistungsaufnahme | W | 48 |
| Anschlüsse (Außengewinde) | | |
| – Gas | R | ½ |
| – Heizwasser | R | ¾ |
| – Trinkwasser | R | ½ |
| – Solar | R | ¾ |
| | Ø | 22 |
| | mm | |
| Gewicht (mit Verpackung) | kg | 20 |

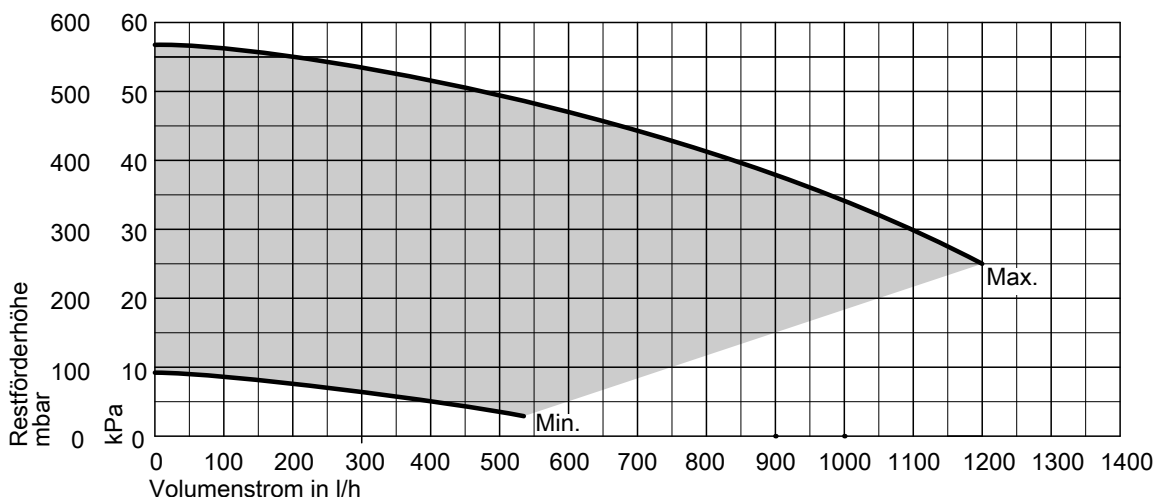
Zubehör zum Aufbau-Kit

Strangregulierungsventil mit Durchflussanzeige

Best.-Nr. 7452078

Zum hydraulischen Abgleich der Heizkreise

Restförderhöhen der eingebauten Umwälzpumpe für den Heizkreis mit Mischer



Ermittlung der übertragbaren Wärmeleistungen (Beispiele)

Über den Plattenwärmetauscher des Aufbau-Kits können max. 14 kW Wärmeleistung übertragen werden. Um abgeglichenen Volumenstrom des geregelten Heizkreises (Aufbau-Kit) und des unregulierten Heizkreises (Radiatorenheizkreis) zu erreichen, muss der hydraulische Widerstand im Aufbau-Kit erhöht werden.

Dazu kann das als Zubehör erhältliche Strangregulierungsventil mit Durchflussanzeige an der Primärseite des Plattenwärmetauschers zwischen Vor- und Rücklauf eingebaut werden. Die Nenn-Umlaufwassermenge des Heizkessels (siehe Technische Daten) abzüglich des Volumenstroms durch den Plattenwärmetauscher des Aufbau-Kits ergibt den Volumenstrom des unregulierten Heizkreises.

Installationszubehör (Fortsetzung)

Beispiel:

Vitodens 343-F, 1,9 - 19 kW

- Nenn-Umlaufwassermenge bei ΔT 20 K: 818 l/h
- Wärmeleistung für geregelten Heizkreis (angenommen): 13 kW
- Resultierender Volumenstrom Primärseite Plattenwärmetauscher bei ΔT 20 K: 560 l/h (einzustellen über das Strangregulierventil)
- Volumenstrom des unregulierten Heizkreises : 818 l/h – 560 l/h = 258 l/h

Sicherheitsgruppe nach DIN 1988

Bestehend aus:

- Absperrventil
- Rückflussverhinderer und Prüfstützen
- Manometer
- Membran-Sicherheitsventil

Für bauseitige Aufputzinstallation (DN 20)



- 10 bar (1 MPa)
- Best.-Nr. 7180662**

Wärmeträgermedium Tyfocor LS

Best.-Nr. 7159727

- 25 l im Einwegbehälter
- Fertigmischung für Temperaturen bis -28°C
- Tyfocor LS kann mit Tyfocor G-LS gemischt werden.

Anschluss-Set für externes Heizwasser-Ausdehnungsgefäß

Best.-Nr. 7301709

Anschluss Ausdehnungsgefäß: R $\frac{1}{2}$



Thermostatischer Mischautomat

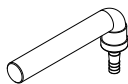
Best.-Nr. 7265058

Anschluss: \varnothing 22 mm
Einstellbereich: 35 bis 65°C

Anschlussbogen für Kondenswasserablauf

Best.-Nr. 7461025

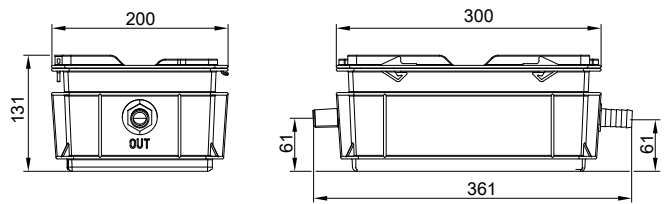
Anschlussleitung vom Gerät: DN 20
Abwasseranschluss: DN 40



Neutralisationseinrichtung mit Wandhalterung

Best.-Nr. ZK03652

Mit Neutralisationsgranulat



Neutralisationsgranulat

Best.-Nr. ZK03654

2,5 kg

Passend zur Neutralisationseinrichtung Bestell-Nr. ZK03652

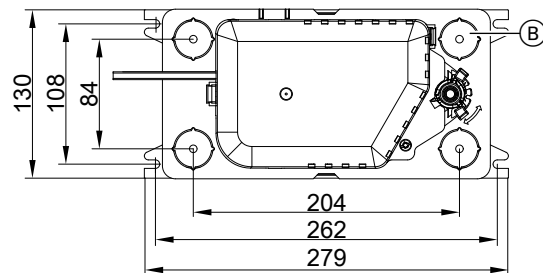
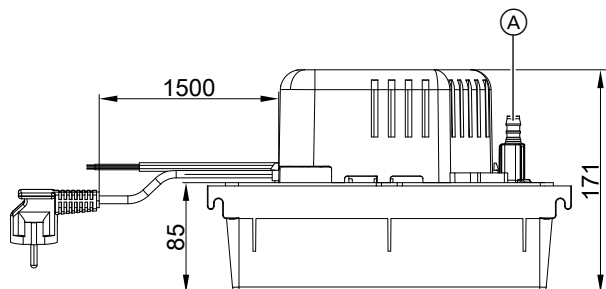
Kondensathebeanlage

Best.-Nr. ZK02486

Automatische Kondensathebeanlage für Kondenswasser mit pH-Wert $\geq 2,8$ aus Gas-Brennwertkesseln

Bestandteile:

- Sammelbehälter 2,0 l
- Zentrifugalpumpe
- Rückflussverhinderer
- Anschlussleitung (1,5 m lang) für Störungsmeldung
- Netzanschlussleitung (1,5 m lang) mit Stecker
- 4 Anschlussöffnungen \varnothing 30 mm für Kondenswasserzulauf mit Anschluss-Stück \varnothing max. 40 mm)
- Ablaufschlauch \varnothing 10 mm (5 m lang)



- (A) Kondenswasserablauf
- (B) 4 x Kondenswasserzulauf (im Auslieferungszustand verschlossen)

Technische Daten

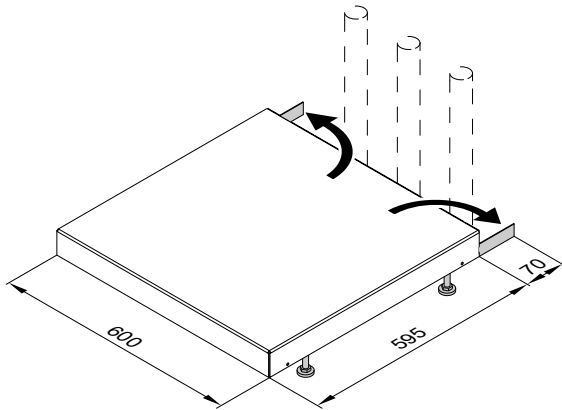
| | |
|-------------------|--------|
| Nennspannung | 230 V~ |
| Nennfrequenz | 50 Hz |
| Leistungsaufnahme | 70 W |
| Schutzart | IP 20 |

Installationszubehör (Fortsetzung)

| | |
|----------------------------|---|
| Zulässige Mediumtemperatur | +65 °C |
| Max. Förderhöhe | 50 kPa |
| Max. Förderleistung | 500 l/h |
| Alarmkontakt | Wechsler (potenzialfrei), Belastbarkeit 250 V/4 A |

Kesselpodest

Best.-Nr. 7352259

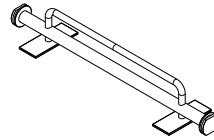


- Zur Aufstellung des Geräts auf dem Roh-Fußboden
- Höhenverstellbar, für Estrichböden von 10 bis 18 cm
- Mit Abstandhalter für Aufputzinstallation nach unten

Tragehilfe

Best.-Nr. 7425341

Zur leichteren Einbringung von Kompaktgeräten



Kleinenthärtungsanlage für Heizwasser

Zur Befüllung des Heizkreislaufs
Siehe Preisliste Vitoset.

Spülsystem Plattenwärmetauscher

Best.-Nr. 7373005

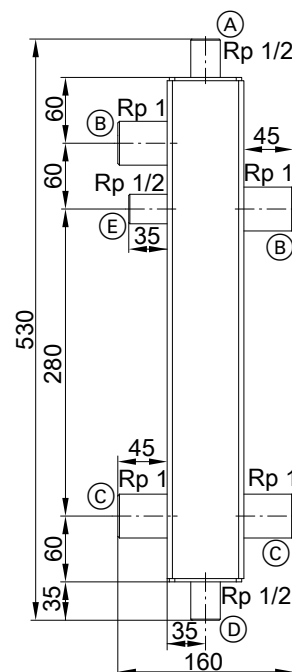
Zur Reinigung des Plattenwärmetauschers bei Vitodens mit Ladeppeicher

Hydraulische Weichen

Hydraulische Weiche, Typ Q70

Best.-Nr. ZK03679

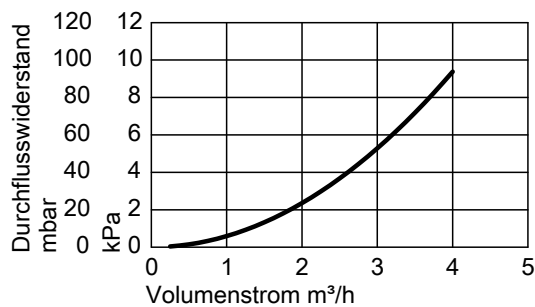
- Volumenstrom max. 3 m³/h
 - Anschluss-Stutzen R 1 IG
 - 3 Muffen Rp 1/2 für Entlüftung, Entleerung und Tauchhülse
 - Mit Entlüfter und Tauchhülse für Temperatursensor
 - Mit EPP-Wärmedämmung nach EnEV
- Anschluss an den Wärmeerzeuger erfolgt bauseits.



- (A) Entlüftung Rp 1/2
- (B) Heizwasservorlauf R 1 IG
- (C) Heizwasserrücklauf R 1 IG
- (D) Entleerung Rp 1/2
- (E) Tauchhülse Rp 1/2

Installationszubehör (Fortsetzung)

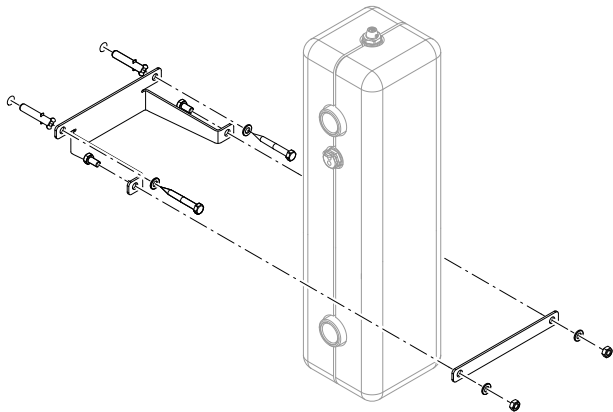
Durchflusswiderstand



Wandkonsole hydraulische Weiche, Typ Q70

Best.-Nr. ZK03682

Mit Befestigungsmaterial



Werkzeugset

Best.-Nr.: ZK04569

Für Wartung und Service

Koffer mit allen für Wartung und Service erforderlichen Werkzeugen:
Schraubendreher, Verlängerung und Einsätze

Planungshinweise

6

6.1 Aufstellung, Montage

Aufstellbedingungen für raumluftabhängigen Betrieb (Geräte-Art B)

Bauart B₂₃ und B₃₃

Der Vitodens darf in Räumen, in denen mit **Luftverunreinigungen durch Halogenkohlenwasserstoffe** zu rechnen ist, wie Friseurbetrieben, Druckereien, chemischen Reinigungen, Labore usw., nur raumluftunabhängig betrieben werden.

In Zweifelsfällen bitten wir, mit uns Rücksprache zu halten.

Der Vitodens darf nicht in einem Raum mit starkem Staubanfall aufgestellt werden.

Der Aufstellraum muss frostsicher und gut belüftet sein.

Im Aufstellraum muss ein Ablauf für das Kondenswasser und die Ausblaseleitung des Sicherheitsventils vorgesehen werden.

Die max. Umgebungstemperatur der Anlage darf 35 °C nicht überschreiten.

Werden diese Hinweise nicht beachtet, entfällt für auftretende Geräteschäden, die auf einer dieser Ursachen beruhen, die Gewährleistung.

- Ⓐ Bei der Montage in Österreich sind die einschlägigen Sicherheitsbestimmungen der ÖVGW-TR Gas (G1), ÖNORM, ÖVGW, ÖVE und der landesrechtlichen Bestimmungen einzuhalten.

Mehrkesselanlagen mit Abgassystemen im Unterdruck

Für Anlagen mit mehreren Vitodens mit getrennter hydraulischer Einbindung ist eine Abgaskaskade für Unterdruck oder für jeden Heizkessel eine eigene Abgasführung erforderlich.

Aufstellraum

Zulässig:

- Gasgeräteaufstellung innerhalb desselben Geschosses
- Aufenthaltsräume im Raumluf-Verbund
- Nebenräume im Raumluf-Verbund (Vorratsräume, Keller, Arbeitsräume usw.)
- Nebenräume mit Außenwandöffnungen: Zuluft/Abluft 150 cm² oder je 2 × 75 cm² oben und unten in der gleichen Wand, bis 35 kW
- Dachräume, jedoch nur bei ausreichender Mindesthöhe des Schornsteins nach DIN 18160 – 4 m über Einführung (Unterdruckbetrieb).

Unzulässig:

- Treppenträume und gemeinsame Flure. Ausnahme: Ein- und Zweifamilienhäuser mit geringer Höhe: Oberkante Fußboden im obersten Geschoss < 7 m über Geländeoberfläche.
- Bäder oder Aborte ohne Außenfenster mit Schachtentlüftung
- Räume, in denen explosive oder leicht entzündliche Stoffe gelagert werden
- Mechanisch oder über Einzelschachtanlagen nach DIN 18117-1 entlüftete Räume

Die Landes-FeuVo sind zu beachten.

Abgasseitiger Anschluss

Das Verbindungsstück zum Schornstein muss so kurz wie möglich ausgeführt sein. Der Vitodens sollte daher so nahe wie möglich am Schornstein platziert werden.

Das Abgasrohr sollte möglichst gerade ausgeführt sein, falls Umlenkungen nicht vermeidbar sind, diese nicht direkt hintereinander anordnen. Der gesamte Abgasweg muss überprüft und bei Bedarf gereinigt werden können.

Besondere Schutzmaßnahmen und bestimmte Abstände zu brennbaren Gegenständen, wie z. B. Möbel, Kartonagen o. ä., müssen nicht eingehalten werden. Der Vitodens und das Abgassystem überschreiten an keiner Stelle die Oberflächentemperatur von 85 °C.

Aufstellbedingungen für raumluftunabhängigen Betrieb (Geräte-Art C)

Bauart C_{13x}, C_{33x}, C_{53x}, C_{63x}, C_{83x} oder C_{93x} gemäß TRGI 2018
Der Vitodens kann bei raumluftunabhängiger Betriebsweise **unabhängig** von Größe und Belüftung des Aufstellraums aufgestellt werden.

Aufstellraum

Die Aufstellung ist möglich in (z. B.):

- Aufenthalts- und Wohnräumen
- Unbelüfteten Nebenräumen
- Schränken (oben offen)
- Nischen ohne Abstand zu brennbaren Bauteilen
- Dachräumen (Spitzboden und Abseitsräumen) mit direkter Durchführung der Abgas-Zuluftleitung durch das Dach

Der Aufstellraum muss frostsicher sein.

Die max. Umgebungstemperatur der Anlage darf 35 °C nicht überschreiten.

Im Aufstellraum muss ein Ablauf für das Kondenswasser und die Ausblaseleitung des Sicherheitsventils vorgesehen werden. Elektrische Verriegelungen mit Abluftgeräten (Dunstabzugshauben usw.) sind bei raumluftunabhängigem Betrieb nicht erforderlich.

Abgasseitiger Anschluss

Die Abgasleitung sollte so kurz wie möglich und möglichst gerade ausgeführt sein.

Wenn Umlenkungen nicht vermeidbar sind, diese nicht direkt hintereinander anordnen. Der gesamte Abgasweg muss überprüft und bei Bedarf gereinigt werden können.

Da das Abgas-Verbindungsstück bei raumluftunabhängigem Betrieb von Verbrennungsluft umspült ist (Koaxialrohr) müssen Abstände zu brennbaren Bauteilen nicht eingehalten werden.

Zuluftschächte, an denen vorher Öl- oder Festbrennstoffkessel betrieben wurden, dürfen auf der Innenoberfläche keine Schwefel- und Rußrückstände aufweisen.

Schwefel- und Rußrückstände führen zu Betriebsstörungen.

Kann eine einwandfreie Reinigung nicht gewährleistet werden, ist die Verlegung einer AZ-Leitung durch den Schacht zwingend erforderlich. Alternativ kann eine getrennte Zuluft-/Abluftführung verlegt werden.

Für Schäden die auf Nichtbeachten dieser Vorgaben zurückzuführen sind, übernimmt Viessmann keine Haftung.

Weitergehende Hinweise siehe Planungsanleitung Abgassysteme für Vitodens.

Abluftgeräte

Bei Betrieb von Geräten mit Ablufführung ins Freie (Dunstabzugshauben, Abluftgeräte, Klimageräte) kann durch die Absaugung ein Unterdruck entstehen. Bei gleichzeitigem Betrieb des Heizkessels kann es zum Rückstrom von Abgasen kommen. Das kann zu lebensbedrohenden Vergiftungen führen.

Zur Vermeidung des Abgasrückstromes **Verriegelungsschaltung** einbauen oder durch geeignete Maßnahmen für ausreichende Zufuhr von Verbrennungsluft sorgen.

Sicherheitseinrichtung für den Aufstellraum

Viessmann Wärmeerzeuger sind nach allen sicherheitstechnischen Vorgaben geprüft, zugelassen und damit eigensicher. Nicht vorhersehbare, äußere Einflüsse können in seltensten Fällen zum Austritt von gesundheitsschädlichem Kohlenmonoxid (CO) führen. Für diesen Fall empfehlen wir den Einsatz eines CO-Wächters.

Eventuell vorhandene weitere Anschlussöffnungen sind baustoffgerecht und dicht zu verschließen.

Dies gilt nicht für erforderliche Reinigungs- und Prüföffnungen, die mit Schornsteinreinigungsverschlüssen versehen sind, für die ein Prüfzeichen zugeteilt ist.

Weitergehende Hinweise siehe Planungsanleitung Abgassysteme für Vitodens.

Verwendung von Fremdagssystemen der Bauart C₆₃/C_{63x}

Bei der Bauart C₆₃/C_{63x} kann jedes zugelassene Abgassystem eingesetzt werden. Eine Systemprüfung dieser Abgassysteme mit Viessmann Wärmeerzeugern wurde nicht durchgeführt, daher liegt keine Systemzertifizierung nach Gasgeräteverordnung 2016/426/EU vor.

Für die Umsetzung der Bauart C₆₃/C_{63x} mit Viessmann Wärmeerzeugern sind folgende Vorgaben zu beachten und einzuhalten:

- Viessmann Planungsvorgaben für die Bauarten C_{13x}, C_{14(3)x}^{*9}, C_{33x}, C_{53x}, C_{83x} und C_{93x}
- Gerätespezifische Angaben der Viessmann Wärmeerzeuger, z. B. max. Förderdrücke, Abgastemperaturen, Masseströme, Toleranzen Kesselanschluss-Stück
- Abgasrückführungsstrom an der Mündung des Abgassystems auch unter Windbedingungen: ≤ 10 %
- Windschutzeinrichtungen für die Versorgung von Verbrennungsluft und für die Abführung der Abgase dürfen nicht an gegenüberliegenden Wänden des Gebäudes installiert werden.

Abgasleitungen

■ Abgasleitungen aus Kunststoff (PPS):

Durch geräteinterne Maßnahmen ist sichergestellt, dass eine Abgastemperatur von 110 °C nicht überschritten wird. Daher können Abgasleitungen aus Kunststoff (PPS) mit einer Zulassung für Abgastemperaturen bis max. 120 °C (Typ B) verwendet werden.

■ Abgasleitungen aus Aluminium:

Aluminiumrückstände im Kondensat können die Funktion des Wärmeerzeugers beeinträchtigen. Daher muss oberhalb vom Kesselanschluss-Stück zusätzlich eine Kondensatfalle montiert werden. Die Kondensatfalle muss das aus dem Abgassystem zurückgeführte Kondensat vollständig am Wärmeerzeuger vorbeileiten.

Planungshinweise (Fortsetzung)

Sicherheitseinrichtung für den Aufstellraum

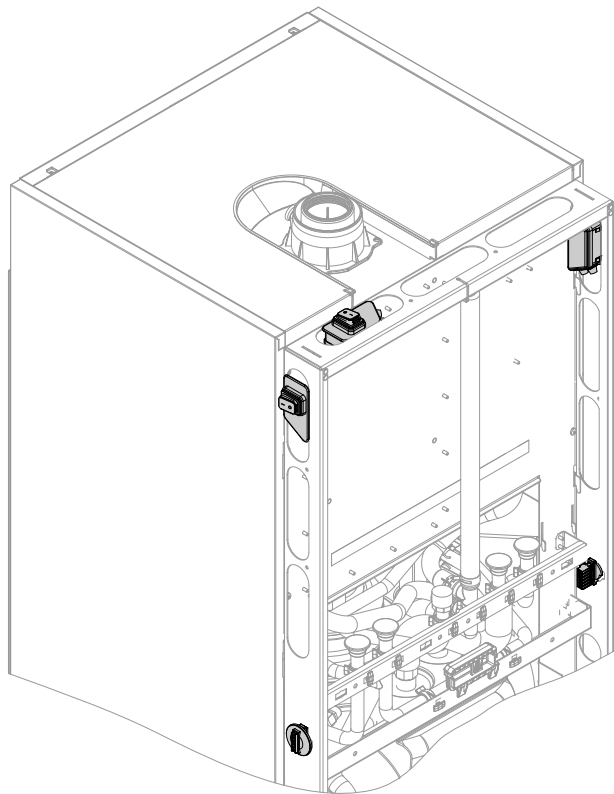
Viessmann Wärmeerzeuger sind nach allen sicherheitstechnischen Vorgaben geprüft, zugelassen und damit eigensicher. Nicht vorhersehbare, äußere Einflüsse können in seltensten Fällen zum Austritt von gesundheitsschädlichem Kohlenmonoxid (CO) führen. Für diesen Fall empfehlen wir den Einsatz eines CO-Wächters.

Aufstellung Vitodens 333-F und 343-F in Nischen

Der Netzschalter und die elektrischen Anschlüsse sind im Auslieferungszustand links am Gerät angebracht. Der Kondensatablauf kann wahlweise rechts oder links aus dem Gerät geführt werden. Bei Einbau in Nischen darauf achten, dass die Zugänglichkeit gewährleistet ist (empfohlener Wandabstand 100 mm). Andernfalls Netzschalter und elektrische Anschlüsse umbauen. Der Netzschalter kann nach rechts oder an die Oberseite umgebaut werden. Die elektrischen Anschlüsse können nach rechts umgebaut werden.

Hinweis

Bei Vitodens 333-F/343-F ab 09.2021 befindet sich der Stecker für die elektrischen Anschlüsse im Gerät.

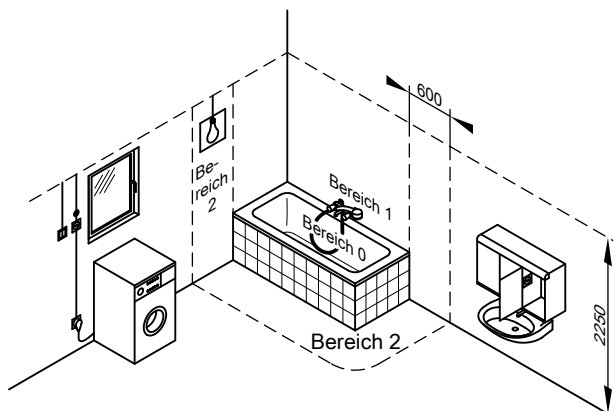


Betrieb des Vitodens in Nassräumen

- Raumluftunabhängiger Betrieb:
Der Vitodens ist für den Einbau in Nassräume zugelassen (Schutzart IP X4 spritzwassergeschützt). Der Heizkessel darf im Schutzbereich 1 montiert werden, falls das Auftreten von Strahlwasser (z. B. durch Massageduschen) ausgeschlossen ist.
- Raumluftabhängiger Betrieb:
Der Heizkessel darf im Schutzbereich 1 oder 2 nur montiert werden, wenn ein zusätzlicher Spritzwasserschutz (Best.-Nr. 7590109) angebaut wird.
- Vitodens 333-F und 343-F in Verbindung mit Aufbau-Kit haben Schutzart IP X1.
Diese Anlagen dürfen nicht in den Schutzbereichen 1 und 2 installiert werden.

Bei Einbau des Vitodens in Nassräumen müssen die Sicherheitsbereiche und Mindestwandabstände nach VDE 0100 beachtet werden (siehe auch „Elektrischer Schutzbereich“).

Elektrischer Schutzbereich



Elektrische Anlagen in Räumen mit Badewanne oder Dusche müssen so errichtet sein, dass Personen nicht gefährlichen Körperströmen ausgesetzt werden können. Nach VDE 0100 dürfen Leitungen zur Versorgung von festangebrachten Verbrauchern in den Bereichen 1 und 2 nur senkrecht verlegt und von hinten in das Gerät eingeführt werden.

Elektrischer Anschluss

Bei den Arbeiten zum Netzanschluss die Anschlussbedingungen des örtlichen Verteilnetzbetreibers und die VDE-Vorschriften (Ⓐ): ÖVE-Vorschriften) beachten!

Die Zuleitung darf mit max. 16 A abgesichert sein.

Wir empfehlen die Installation einer allstromsensitiven Fehlerstrom-Schutzeinrichtung (FI Klasse B) für Gleich(Fehler)ströme, die durch energieeffiziente Betriebsmittel entstehen können.

Der Netzanschluss (230 V~, 50 Hz) muss über einen festen Anschluss erfolgen.

Flexible Anschlussleitung im Lieferumfang:

- Vitodens 300-W: ca. 2 m lang
- Vitodens 333-F und 343-F: ca. 1,5 m lang

Der Anschluss erfolgt an eine bauseitige Elektro-Anschlussdose außerhalb des Geräts.

Empfohlene Leitungen

NYM 3 G 1,5 mm²

- Netzanschlussleitungen (Zubehör)
- Zirkulationspumpe

Der Netzanschluss des Zubehörs erfolgt an Anschlussklemmen im Gerät. Die Leitungen werden an der Unterseite (Vitodens 300-W) bzw. an der Rückseite (Vitodens 333-F und 343-F) in den Heizkessel eingeführt.

Außentemperatursensor, Speichertemperatursensor (Vitodens 300-W) und PlusBus zum Zubehör werden an einem außenliegenden Stecker angeschlossen:

- Vitodens 300-W: Stecker an der Unterseite
- Vitodens 333-F und 343-F: Stecker links am Rahmen, nach rechts umbaubar

Hinweis

Bei Vitodens 333-F/343-F ab 09.2021 befindet sich der Stecker für die elektrischen Anschlüsse im Gerät.

Verriegelungsschalter

Eine Verriegelung muss bei raumluftabhängigem Betrieb angewendet werden, wenn sich ein Abluftgerät (z. B. Dunstabzugshaube) im Verbrennungsluftverbund befindet.

Dazu kann die Erweiterung EM-EA1 (Zubehör) eingesetzt werden. Bei Einschalten des Brenners werden damit Abluftgeräte ausgeschaltet.

Netzanschluss Zubehör

Der Netzanschluss von Zubehörteilen kann direkt an der Regelung erfolgen.

Dieser Anschluss wird mit dem Anlagenschalter geschaltet.

Falls der Gesamtstrom der Anlage 6 A übersteigt, eine oder mehrere Erweiterungen über einen Netzschalter direkt an das Stromnetz anschließen.

2-adrig min. 0,75 mm²

- Erweiterung EM-EA1, EM-P1, EM-S1 (PlusBus)
- Außentemperatursensor
- Erweiterungssatz für Heizkreis mit Mischer (PlusBus)
- Vitotrol 200-E (PlusBus)

Bei Aufstellung in Nassräumen darf der Netzanschluss von Zubehör nicht an der Regelung durchgeführt werden.

Zusätzliche Anforderungen bei der Aufstellung von Heizkesseln mit Flüssiggasbetrieb in Räumen unter Erdgleiche

Gemäß TRF 2012 ist beim Einbau des Vitodens unter Erdgleiche kein externes Sicherheitsmagnetventil mehr erforderlich.

Der hohe Sicherheitsstandard mit dem externen Sicherheitsmagnetventil hat sich jedoch bewährt. Daher empfehlen wir beim Einbau des Vitodens in Räumen unter Erdgleiche auch weiterhin den Einbau des externen Sicherheitsmagnetventils. Dazu ist die Erweiterung EM-EA1 (Zubehör) erforderlich.

Gasseitiger Anschluss

Die Gasinstallation darf nur von einem Installateur vorgenommen werden, der vom zuständigen Gasversorgungsunternehmen dazu berechtigt ist.

Der Gasanschluss muss nach TRGI 2018 bzw. TRF 2012 dimensioniert und erstellt werden.

(Ⓐ) Gasanschluss nach ÖVGW-TR Gas (G1) und den regionalen Bauordnungen erstellen.

Max. Prüfüberdruck 150 mbar (15 kPa).

Wir empfehlen, einen Gasfilter nach DIN 3386 in die Gasleitung einzubauen.

Die zu den Vitodens gelieferten Gasabsperrhähne sind mit eingebauten thermischen Sicherheitsabsperrentilen ausgerüstet.

Gas-Anschlussleitung

Die Dimensionierung der bauseitigen Gas-Anschlussleitung mit Hilfe der Gas-Anschlusswerte (Technische Daten) berechnen.

Thermisches Sicherheitsabsperrentil

Gem. § 4, Abs. 5 der FeuVo 2008 müssen in Gasfeuerstätten oder in Gasleitungen unmittelbar vor Gasfeuerstätten thermische Absperr-einrichtungen eingebaut werden. Diese müssen die Gaszufuhr bei einer äußeren Temperaturbeanspruchung von über 100 °C absperren. Diese Ventile müssen dann bis zu einer Temperatur von 650 °C die Gaszufuhr mindestens für 30 min unterbrechen. Damit soll die Bildung von explosionsfähigen Gasgemischen im Brandfall verhindert werden.

Mindestabstände

Freiraum für Wartungsarbeiten und Betätigung Netzschalter:

- Vor dem Heizkessel 700 mm
- Links oder rechts neben dem Heizkessel
 - Vitodens 300-W: Kein Abstand erforderlich
 - Vitodens 333-F und 343-F: Min. 100 mm zur Betätigung des Netzschalters

Installation Vitodens 300-W

Befestigung an der Wand

Vor der Montage prüfen, ob die mitgelieferten Befestigungselemente für die Wandmontage geeignet sind. Falls die Befestigungselemente nicht geeignet sind, bauseits Befestigungsmaterial mit ausreichender Tragkraft verwenden.

Montage an der Wand mit Montagehilfe, Armaturen oder Montagegerahmen

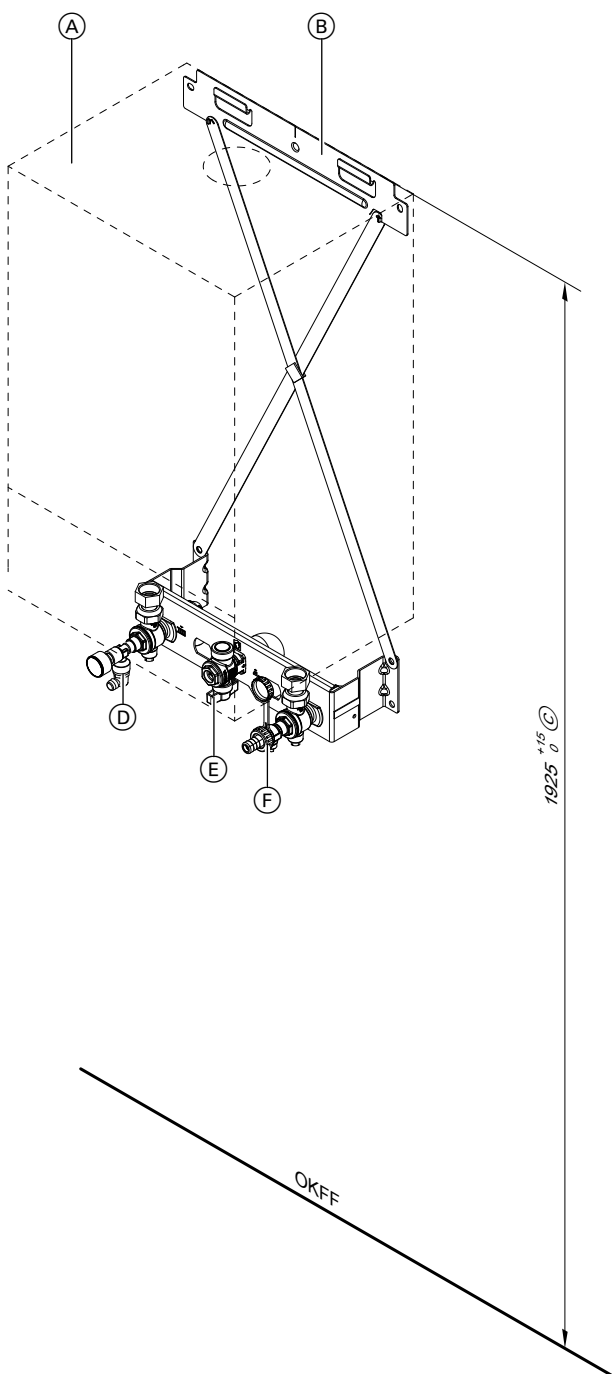
Zusätzlich erforderliches Zubehör:

- Montage ohne Speicher-Wassererwärmer: Verschlusskappen für Speichervorlauf und -rücklauf
- Montage mit Speicher-Wassererwärmer: Anschluss-Set für Speicher-Wassererwärmer

Planungshinweise (Fortsetzung)

Montagehilfe für Aufputz-Montage

Mit Befestigungselementen, Armaturen und Gasabsperrhahn R $\frac{3}{4}$ mit eingebautem thermischem Sicherheitsabsperrventil.



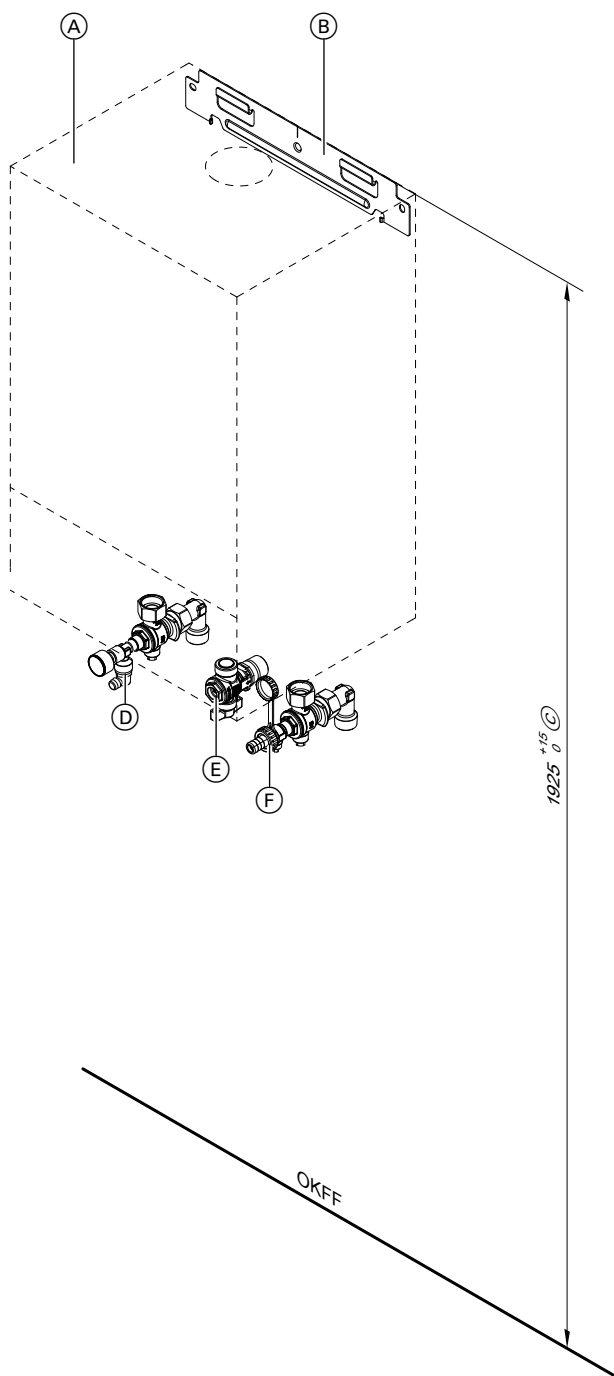
- (A) Vitodens
- (B) Montagehilfe
- (C) In Verbindung mit untergestelltem Speicher-Wassererwärmer verbindlich, sonst Empfehlung.

- (D) Heizungsanlauf R $\frac{3}{4}$ mit Manometer und Entlüftungshahn
- (E) Gasanschluss R $\frac{3}{4}$
- (F) Heizungsrücklauf R $\frac{3}{4}$ mit Kesselfüll- und Entleerungshahn
- OKFF Oberkante fertiger Fußboden

Planungshinweise (Fortsetzung)

Armaturen für Aufputz-Montage

Mit Armaturen und Gasabsperrhahn R ¼ mit eingebautem thermischem Sicherheitsabsperrventil.



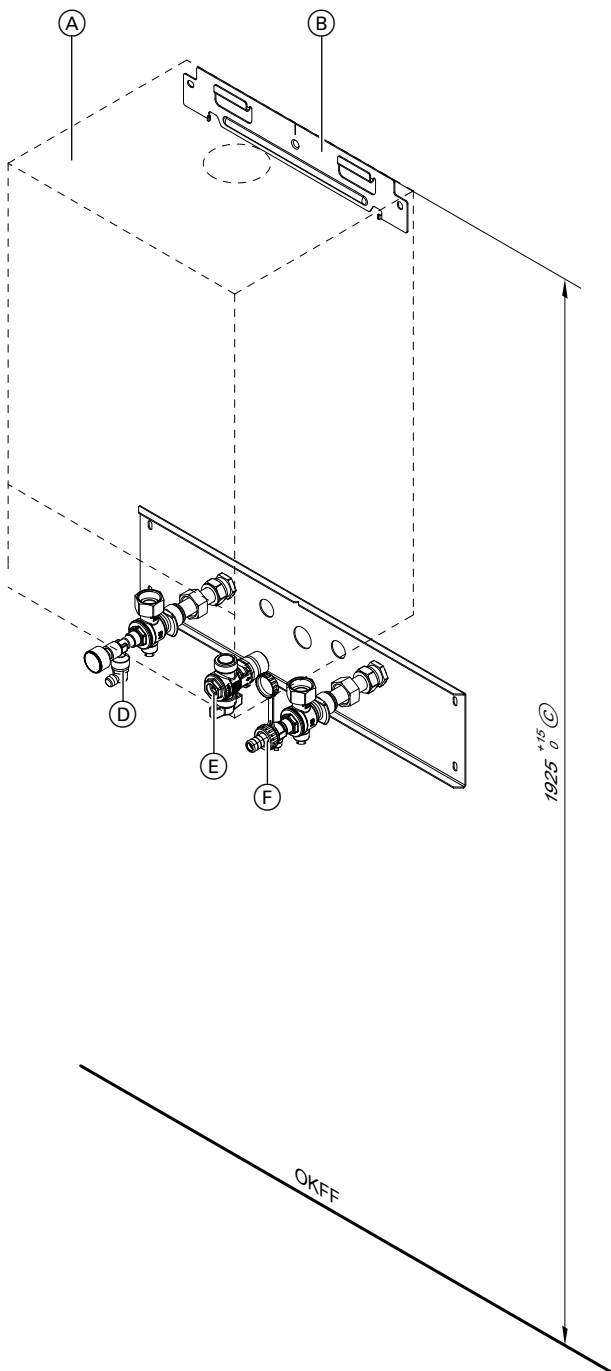
- Ⓐ Vitodens
- Ⓑ Wandhalterung (Lieferumfang Vitodens)
- Ⓒ In Verbindung mit untergestelltem Speicher-Wassererwärmer verbindlich, sonst Empfehlung.

- Ⓓ Heizungsanlauf R ¼ mit Manometer und Entlüftungshahn
- Ⓔ Gasanschluss R ¼
- Ⓕ Heizungsrücklauf R ¼ mit Kesselfüll- und Entleerungshahn
- OKFF Oberkante fertiger Fußboden

Planungshinweise (Fortsetzung)

Armaturen für Unterputz-Montage

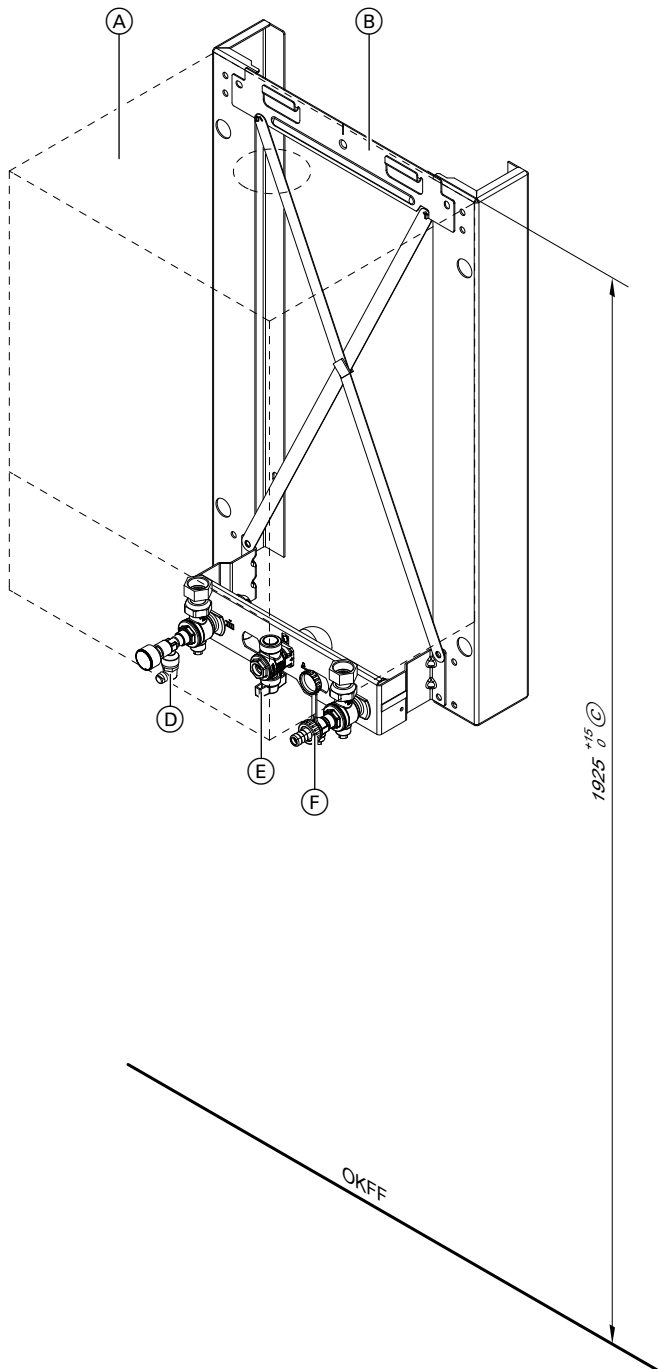
Mit Armaturen, Gasabsperrhahn R ¼ mit eingebautem thermischem Sicherheitsabsperrventil und Montageblech.



- Ⓐ Vitodens
- Ⓑ Wandhalterung (Lieferumfang Vitodens)
- Ⓒ In Verbindung mit untergestelltem Speicher-Wassererwärmer verbindlich, sonst Empfehlung.

- Ⓓ Heizungsvorlauf R ¼ mit Manometer und Entlüftungshahn
- Ⓔ Gasanschluss R ¼
- Ⓕ Heizungsrücklauf R ¼ mit Kesselfüll- und Entleerungshahn
- OKFF Oberkante fertiger Fußboden

Montagerahmen für Aufputz-Montage



- Ⓐ Vitodens
- Ⓑ Montagerahmen
- Ⓒ In Verbindung mit untergestelltem Speicher-Wassererwärmer verbindlich, sonst Empfehlung.

- Ⓓ Heizungsvorlauf R $\frac{3}{4}$ mit Manometer und Entlüftungshahn
- Ⓔ Gasanschluss R $\frac{3}{4}$
- Ⓕ Heizungsrücklauf R $\frac{3}{4}$ mit Kesselfüll- und Entleerungshahn
- OKFF Oberkante fertiger Fußboden

Installation mit Unterbau-Kit mit Mischer – Aufputz-Montage
 Komplette Baugruppe zur Wärmeverteilung über einen Heizkreis mit Mischer und einen Heizkreis ohne Mischer zum Anbau unter dem Vitodens 300-W

Unterbau-Kit mit:

- Plattenwärmetauscher für Systemtrennung des Heizkreises mit Mischer
- Drehzahlgeregelte Hocheffizienz-Umwälzpumpe

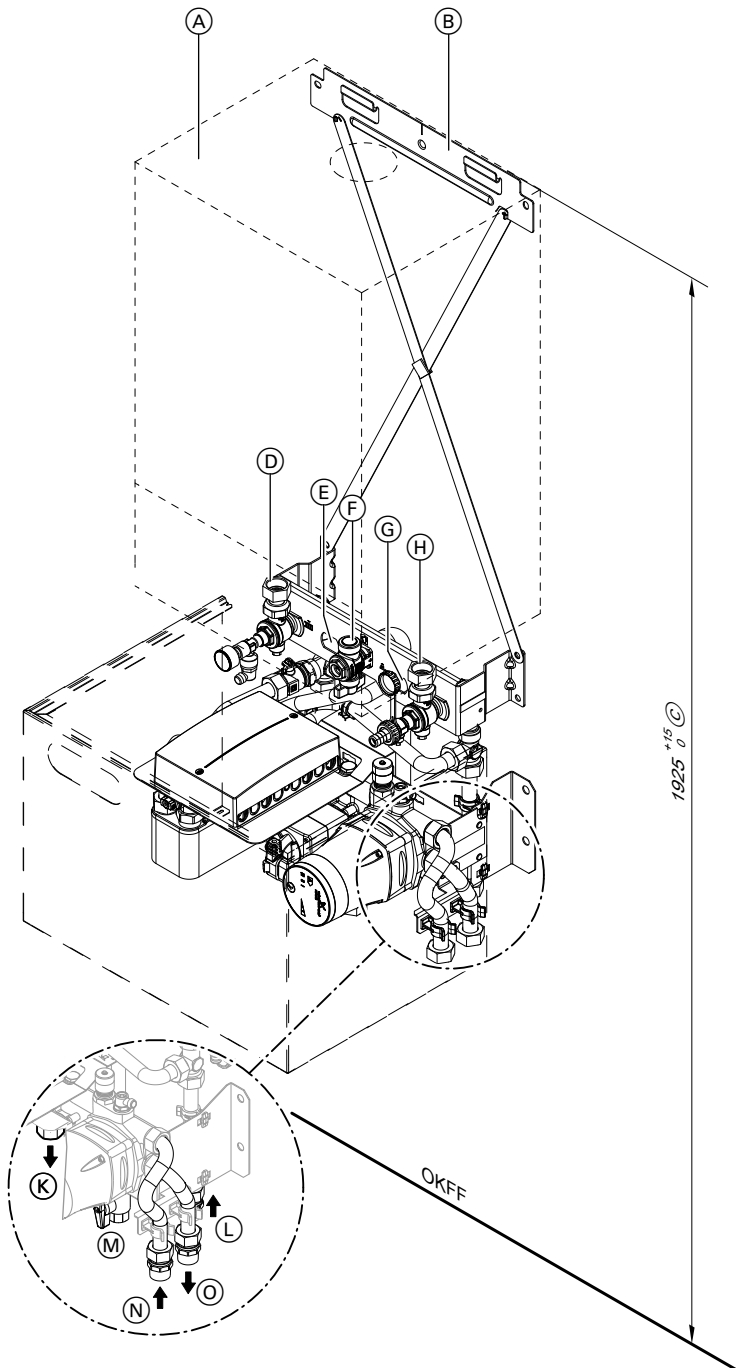
- 3-Wege-Mischer mit Mischer-Motor
- Einstellbarer Bypass
- Mischerelektronik, kommunikationsfähig mit der Regelung über PlusBus
- Vorlauftemperatursensor
- Ventil zur Regulierung der Volumenströme beider Heizkreise
- Abdeckung im Wandgerätedesign
- Montageschablone

Planungshinweise (Fortsetzung)

Zusätzlich erforderliches Zubehör:

- Montagehilfe mit:
 - Befestigungselementen
 - Armaturen
 - Gasabsperrhahn R $\frac{3}{4}$ mit eingebautem thermischem Sicherheitsabsperrentil
- Anschluss-Set für Speicher-Wassererwärmer (falls vorhanden)

Unterbau-Kit **nicht** in Verbindung mit dem untergestellten Speicher-Wassererwärmer Vitocell 100-W einsetzbar
 Technische Angaben und Zubehör zum Unterbau-Kit siehe Seite 40.
 In den Vorlauf des Heizkreises mit Mischer (HV2) muss bauseits ein Füll- und Entleerungshahn eingebaut werden.



- | | |
|---|--|
| (A) Vitodens | (H) Heizungsrücklauf R $\frac{3}{4}$ mit Kesselfüll- und Entleerungshahn |
| (B) Montagehilfe | (K) HeizungsVorlauf Heizkreis ohne Mischer R $\frac{3}{4}$ |
| (C) Empfehlung | (L) Heizungsrücklauf Heizkreis ohne Mischer R $\frac{3}{4}$ |
| (D) HeizungsVorlauf R $\frac{3}{4}$ mit Manometer und Entlüftungshahn | (M) Gasanschluss R $\frac{3}{4}$ |
| (E) Speichervorlauf G $\frac{3}{4}$ | (N) Heizungsrücklauf Heizkreis mit Mischer R $\frac{3}{4}$ |
| (F) Gasanschluss G $\frac{3}{4}$ | (O) HeizungsVorlauf Heizkreis mit Mischer R $\frac{3}{4}$ |
| (G) Speicherrücklauf G $\frac{3}{4}$ | OKFF Oberkante fertiger Fußboden |

5833301

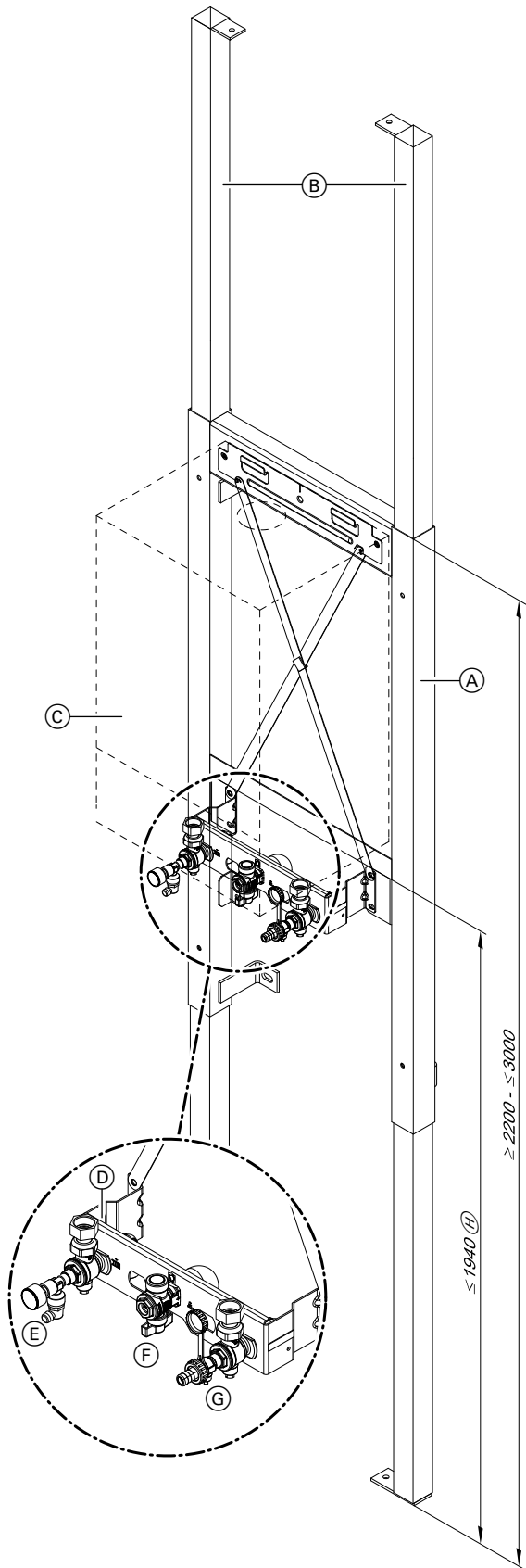
Planungshinweise (Fortsetzung)

Vorwandinstallation Vitodens 300-W

Zum Vorwand-Montagerahmen muss eine Montagehilfe (Best.-Nr. ZK04307) mitbestellt werden.

Vorwand-Montagerahmen

Zum Anbau an die Wand, zur Vorwandinstallation frei im Raum oder vor Leichtbauwänden geeignet.



5833301

- (A) Vorwand-Montagerahmen
- (B) Erweiterung Deckenmontage
- (C) Vitodens

- (D) Montagehilfe
- (E) Heizungsvorlauf R $\frac{3}{4}$ mit Manometer und Entlüftungshahn
- (F) Gasanschluss R $\frac{3}{4}$

Planungshinweise (Fortsetzung)

- Ⓒ Heizungsrücklauf R ¾ mit Kesselfüll- und Entleerungshahn
- Ⓓ In Verbindung mit untergestelltem Speicher-Wassererwärmer min. 1933 mm

Ersatz von Fremdgeräten durch Vitodens 300-W

Die hydraulischen Anschlüsse des Vitodens sind durch Adaptierung maßgleich mit Ceramini-Z-SR, Cerastar-ZR/-ZWR und Thermoblock-VC110E-/VC112E-/VC/-VCW.

Für die Sanierung sind Adapter mit heizwasserseitigen und trinkwasserseitigen Anschlussstellen und Befestigungselementen für den Austausch der nachfolgend genannten Fremdgeräte gegen Vitodens als Zubehör erhältlich (siehe Preisliste). Zum Vitodens 300-W muss zusätzlich eine Montagehilfe für Aufputz-Montage oder Armaturen für Aufputz-Montage mitbestellt werden.

Es entsteht kein Montage-Mehraufwand gegenüber dem Austausch mit einem Gerät des Wettbewerbs.

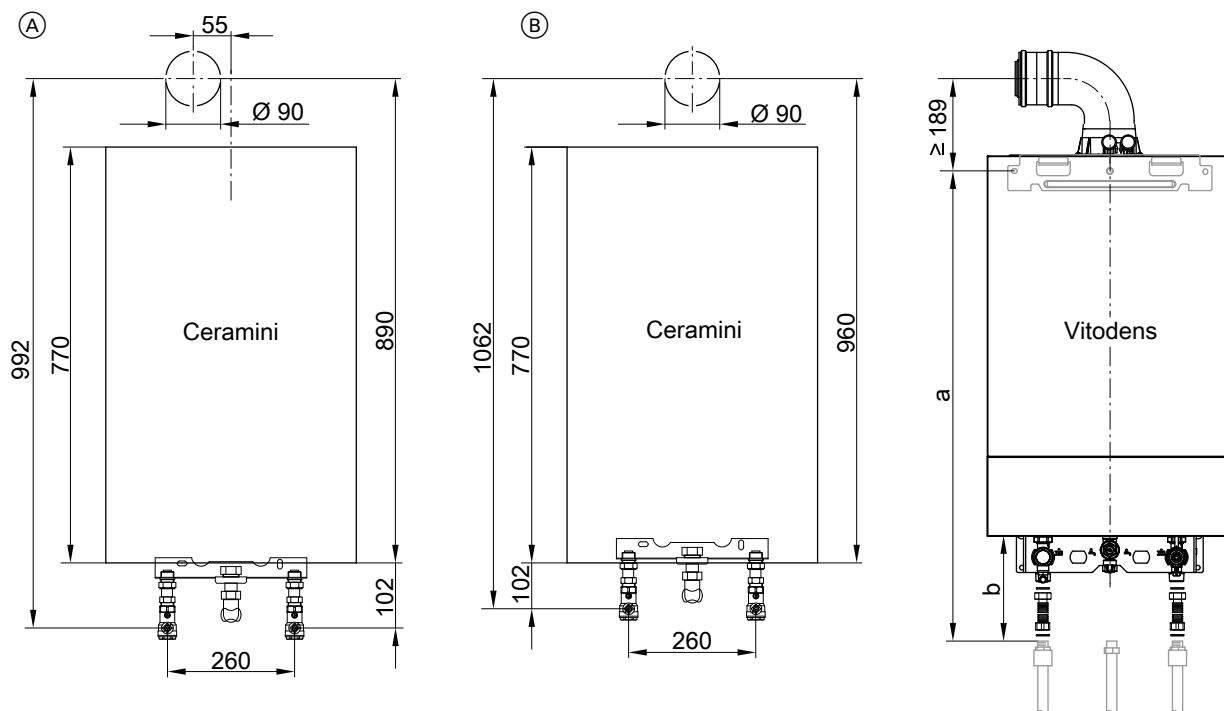
Bei Austausch einer Gastherme gegen ein Gas-Brennwertheizgerät Vitodens 300-W ist grundsätzlich die Abgasleitung gegen eine „brennwertgeeignete“ Abgasleitung auszutauschen (siehe Preisliste „Abgassystem zum Vitodens“).

Die abgasseitigen Anschlüsse müssen an der Baustelle angepasst werden.

Hinweis

Gemäß Landesbauordnungen muss bei Sanierung bauseits ein Gasabsperrhahn mit thermischer Absperreinrichtung montiert werden.

Ersatz von Ceramini-Z-SR durch Vitodens 300-W, 11 und 19 kW



- Ⓐ Raumluftabhängiger Betrieb
- Ⓑ Raumluftunabhängiger Betrieb

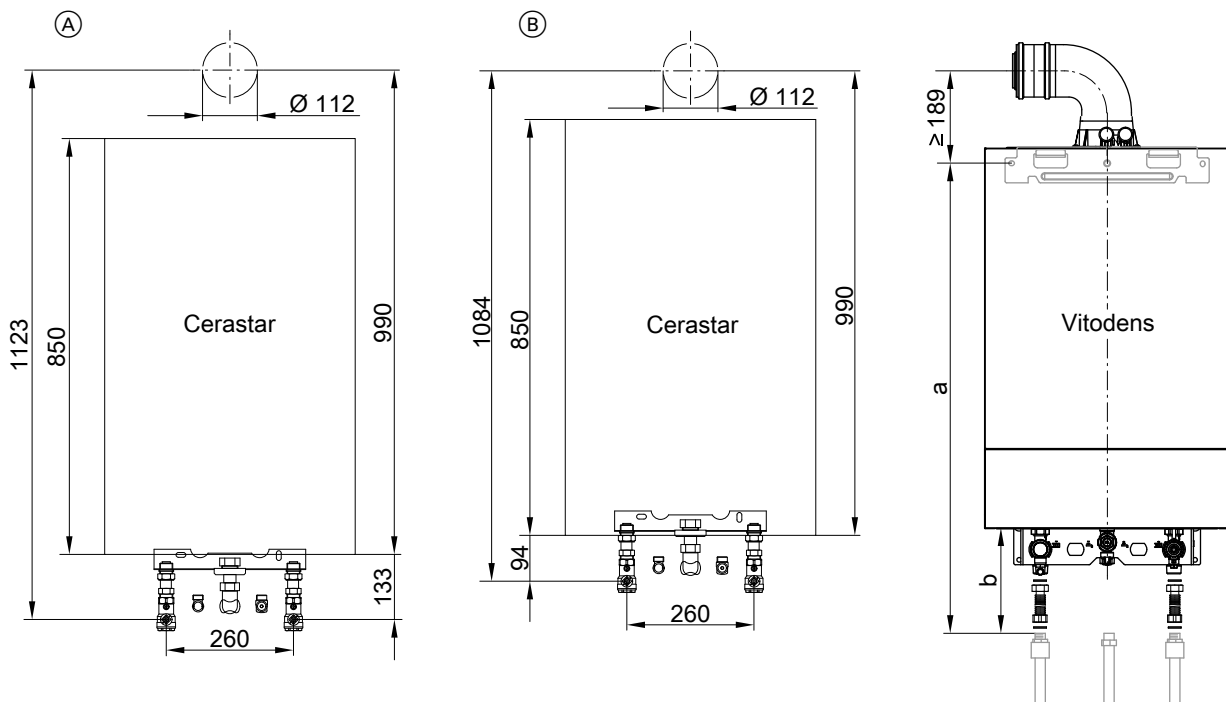
| Maß | | Unterputz-Montage | Aufputz-Montage |
|-----|----|-----------------------|-----------------------|
| a | mm | 790 ^{+25/-0} | 802 ^{+50/-0} |
| b | mm | 119 ^{+25/-0} | 131 ^{+50/-0} |

Hinweis

Höhe Abgasanschluss in Kombination mit AZ-Bogen 60/100. Bei Verwendung eines AZ-Revisionsbogen 60/100 reduziert sich die Höhe um 10 mm.

Planungshinweise (Fortsetzung)

Ersatz von Cerastar-ZR/-ZWR durch Vitodens 300-W, 25 und 32 kW



- (A) Raumluftabhängiger Betrieb
- (B) Raumluftunabhängiger Betrieb

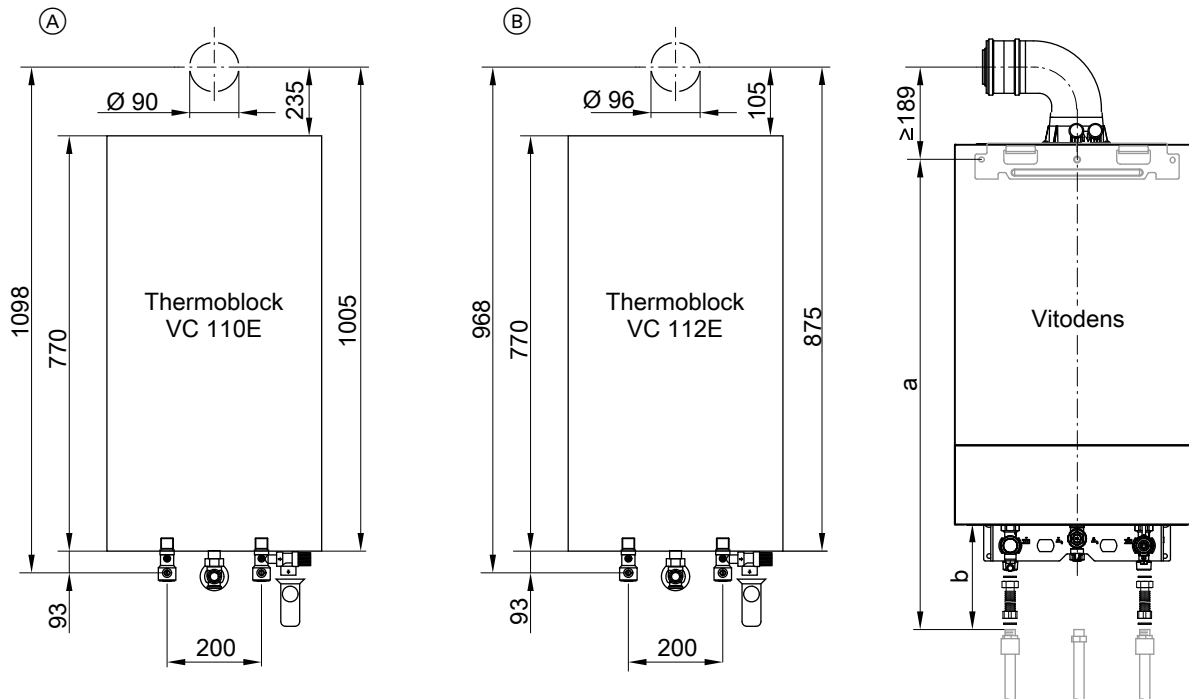
| Maß | | Unterputz-Montage | Aufputz-Montage |
|-----|----|-----------------------|-----------------------|
| a | mm | 790 ^{+25/-0} | 802 ^{+50/-0} |
| b | mm | 119 ^{+25/-0} | 131 ^{+50/-0} |

Hinweis

Höhe Abgasanschluss in Kombination mit AZ-Bogen 60/100. Bei Verwendung eines AZ-Revisionsbogen 60/100 reduziert sich die Höhe um 10 mm.

Planungshinweise (Fortsetzung)

Ersatz von Thermoblock-VC110E/-VC112E durch Vitodens 300-W, 11 und 19 kW



- (A) Raumluftabhängiger Betrieb
 (B) Raumluftunabhängiger Betrieb

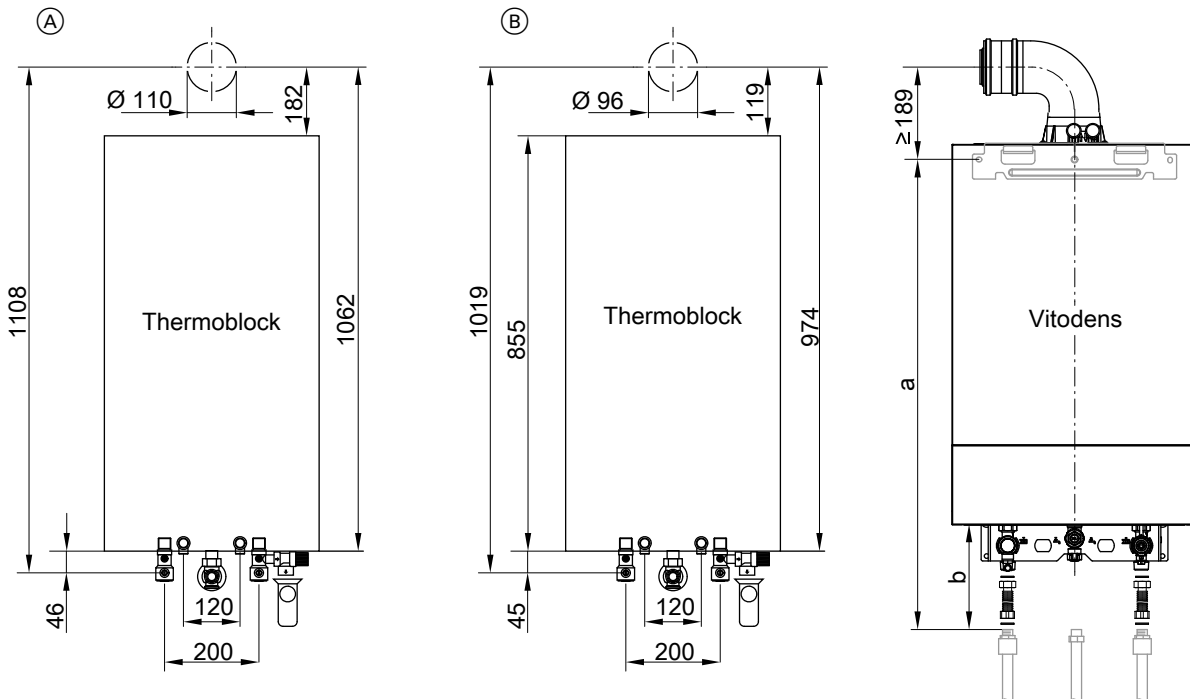
| Maß | | Unterputz-Montage | Aufputz-Montage |
|-----|----|-----------------------|-----------------------|
| a | mm | 786 ^{+25/-0} | 802 ^{+50/-0} |
| b | mm | 115 ^{+25/-0} | 131 ^{+50/-0} |

Hinweis

Höhe Abgasanschluss in Kombination mit AZ-Bogen 60/100. Bei Verwendung eines AZ-Revisionsbogen 60/100 reduziert sich die Höhe um 10 mm.

Planungshinweise (Fortsetzung)

Ersatz von Thermoblock-VC/-VCW durch Vitodens 300-W, 25 und 32 kW



- (A) Raumluftabhängiger Betrieb
 (B) Raumluftunabhängiger Betrieb

| Maß | | Unterputz-Montage | Aufputz-Montage |
|-----|----|-----------------------|-----------------------|
| a | mm | 786 ^{+25/-0} | 802 ^{+50/-0} |
| b | mm | 115 ^{+25/-0} | 131 ^{+50/-0} |

Hinweis

Höhe Abgasanschluss in Kombination mit AZ-Bogen 60/100. Bei Verwendung eines AZ-Revisionsbogen 60/100 reduziert sich die Höhe um 10 mm.

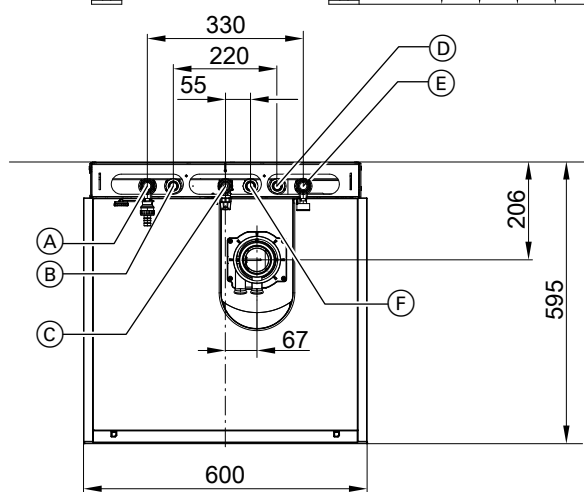
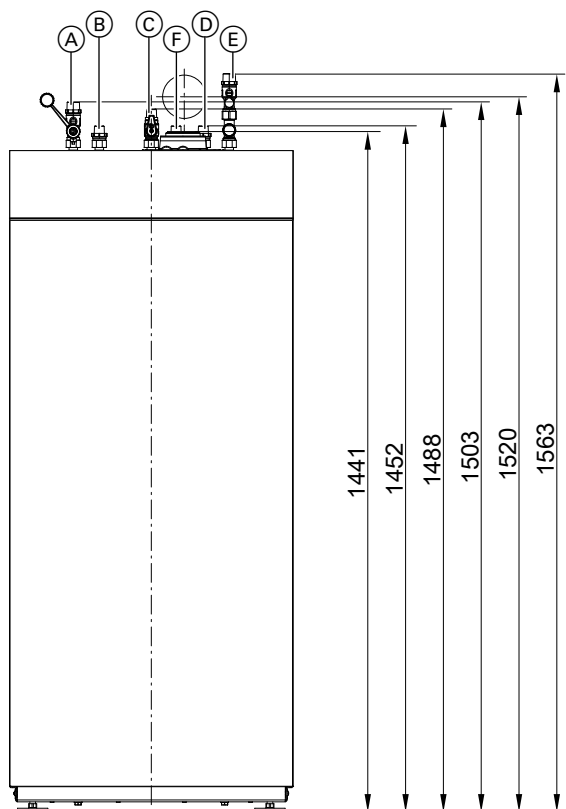
Installation Vitodens 333-F

Anschluss-Set für Aufputzinstallation nach oben

Für gas-, heiz- und trinkwasserseitigen Anschluss der bauseitigen Leitungen von oben.

Hinweis

Alle Höhenmaße haben durch die Stellfüße eine Toleranz von +15 mm.



- (A) Heizungsvorlauf R $\frac{3}{4}$
- (B) Warmwasser R $\frac{1}{2}$
- (C) Gasanschluss R $\frac{1}{2}$
- (D) Kaltwasser R $\frac{1}{2}$
- (E) Heizungsrücklauf R $\frac{3}{4}$
- (F) Zirkulation R $\frac{1}{2}$ (separates Zubehör)

Anschluss-Set bestehend aus:

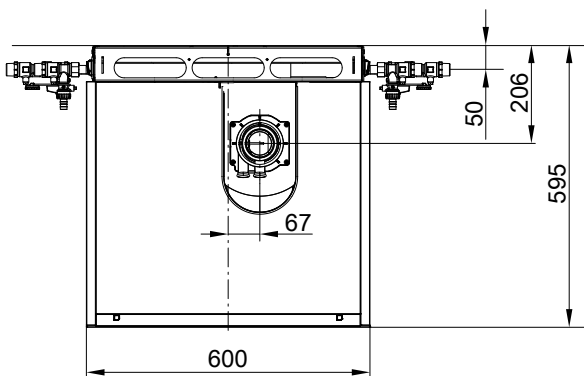
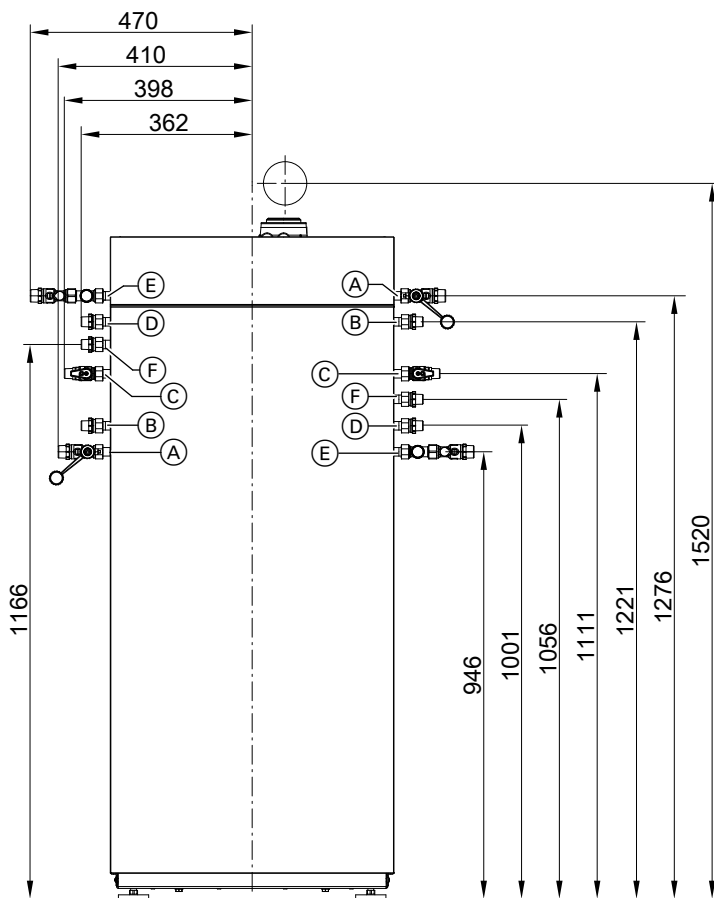
- Anschlussrohren
- Absperrarmaturen für Heizwasservor- und -rücklauf mit Kesselfüll- und Entleerungshahn
- 2 Anschluss-Stücken für Trinkwasser
- Gasabsperrhahn mit thermischem Sicherheitsabsperrventil

Anschluss-Set für Aufputzinstallation nach links oder rechts

Für gas-, heiz- und trinkwasserseitigen Anschluss der bauseitigen Leitungen von links oder rechts.

Hinweis

Alle Höhenmaße haben durch die Stellfüße eine Toleranz von +15 mm.



- (A) Heizungsvorlauf R $\frac{3}{4}$
- (B) Warmwasser R $\frac{1}{2}$
- (C) Gasanschluss R $\frac{1}{2}$
- (D) Kaltwasser R $\frac{1}{2}$
- (E) Heizungsrücklauf R $\frac{3}{4}$
- (F) Zirkulation R $\frac{1}{2}$ (separates Zubehör)

Anschluss-Set für Unterputzinstallation

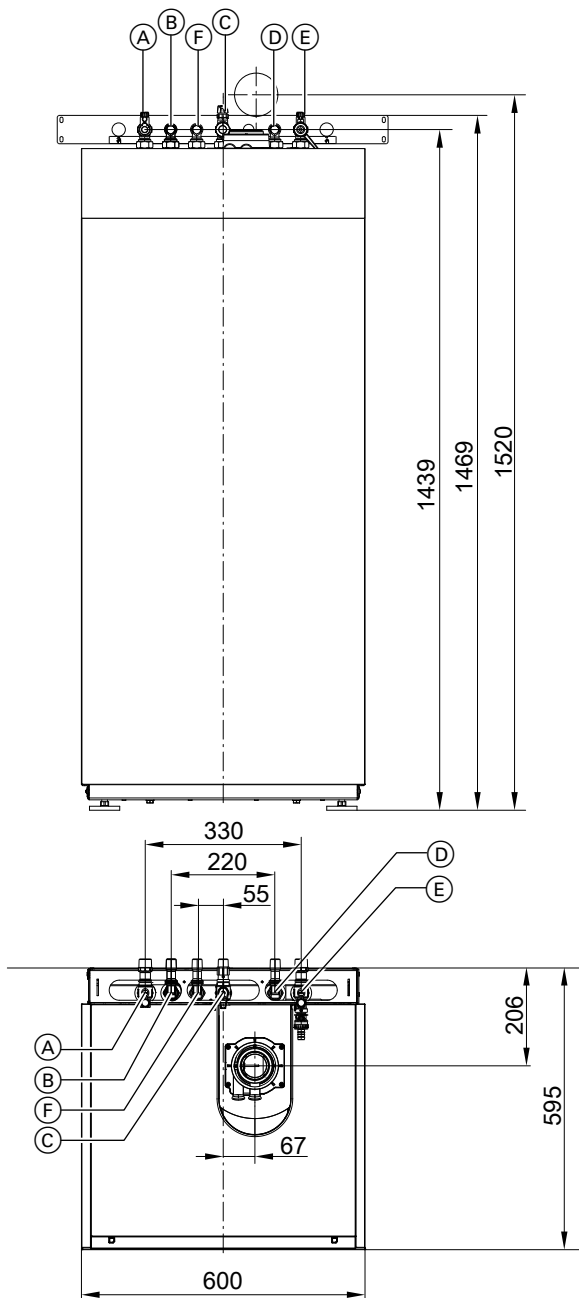
Für gas-, heiz- und trinkwasserseitigen Anschluss der bauseitigen Leitungen in der Wand.

Anschluss-Set bestehend aus:

- Anschlussrohren
- Absperrarmaturen für Heizwasservor- und -rücklauf mit Kesselfüll- und Entleerungshahn
- 2 Anschluss-Stücken für Trinkwasser
- Gasabsperrhahn mit thermischem Sicherheitsabsperrentil

Hinweis

Alle Höhenmaße haben durch die Stellfüße eine Toleranz von +15 mm.



- (A) Heizungsvorlauf R $\frac{3}{4}$
- (B) Warmwasser R $\frac{1}{2}$
- (C) Gasanschluss R $\frac{3}{4}$
- (D) Kaltwasser R $\frac{1}{2}$
- (E) Heizungsrücklauf R $\frac{3}{4}$
- (F) Zirkulation R $\frac{1}{2}$ (separates Zubehör)

Hinweis

An Stelle des Anschlussbogens für Kaltwasser kann eine Sicherheitsgruppe (separates Zubehör) eingebaut werden.

Anschluss-Set bestehend aus:

- Montageblech
- Anschlussrohren

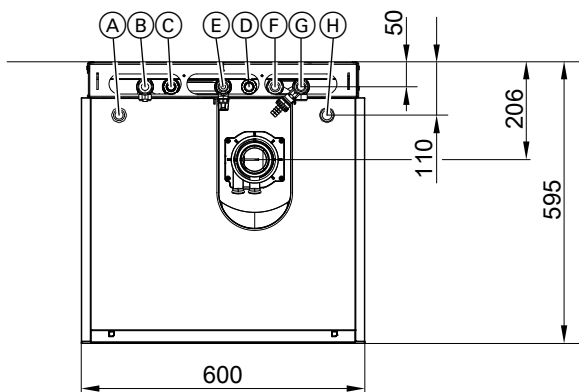
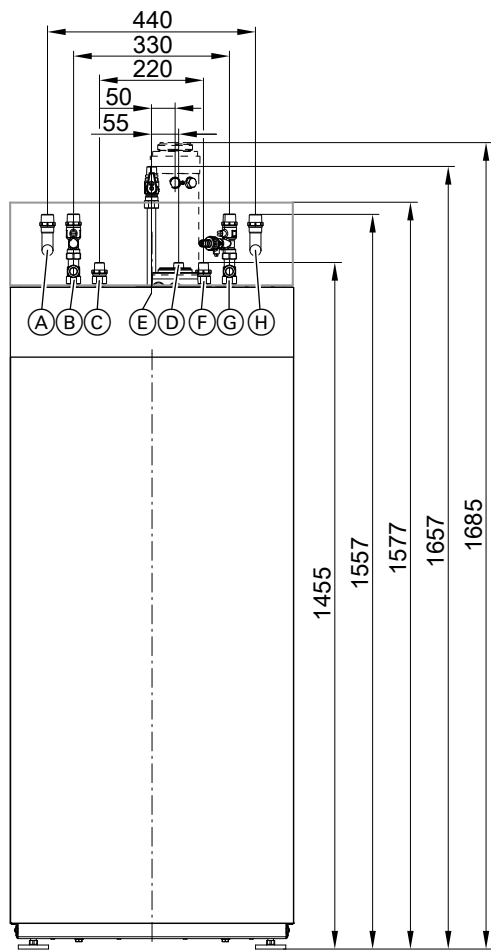
- Absperrarmaturen für Heizwasservor- und -rücklauf mit Kesselfüll- und Entleerungshahn
- 2 Anschluss-Stücken für Trinkwasser
- Gas-Eckhahn mit thermischem Sicherheitsabsperrventil

Aufbau-Kit mit Mischer für Aufputzinstallation

Für gas-, heiz- und trinkwasserseitigen Anschluss der bauseitigen Leitungen von oben.

Hinweis

Die Höhenmaße der Anschlüsse haben durch die Stellfüße eine Toleranz von + 15 mm.



- Ⓐ Heizungsanlauf Heizkreis mit Mischer R $\frac{3}{4}$
- Ⓑ Heizungsanlauf Heizkreis ohne Mischer R $\frac{3}{4}$
- Ⓒ Warmwasser R $\frac{1}{2}$
- Ⓓ Zirkulation R $\frac{1}{2}$ (separates Zubehör)
- Ⓔ Gasanschluss R $\frac{1}{2}$
- Ⓕ Kaltwasser R $\frac{1}{2}$
- Ⓖ Heizungsablauf Heizkreis ohne Mischer R $\frac{3}{4}$
- Ⓗ Heizungsablauf Heizkreis mit Mischer R $\frac{3}{4}$

Aufbau-Kit bestehend aus:

- Plattenwärmetauscher für Systemtrennung des Heizkreises mit Mischer
- Drehzahl geregelter Hocheffizienz-Umwälzpumpe für den Heizkreis mit Mischer

- 3-Wege-Mischer mit Mischer-Motor
- Mischerelektronik, kommunikationsfähig mit der Regelung über PlusBus
- Einstellbarem Bypass
- Vorlauftempersensor
- Anschluss-Set für Aufputzinstallation mit:
 - Anschlussrohren
 - Absperrarmaturen für Heizwasservor- und -rücklauf mit Kessel-füll- und Entleerungshahn
 - 2 Anschluss-Stücken für Trinkwasser
 - Gasabsperrhahn mit thermischem Sicherheitsabsperrventil
- AZ-Verlängerung Kesselanschluss-Stück
- Abdeckung im Gerätedesign

5833301

Planungshinweise (Fortsetzung)

Hinweis

In Kombination mit dem Aufbau-Kit hat der Vitodens 333-F die Schutzklasse IPX1.

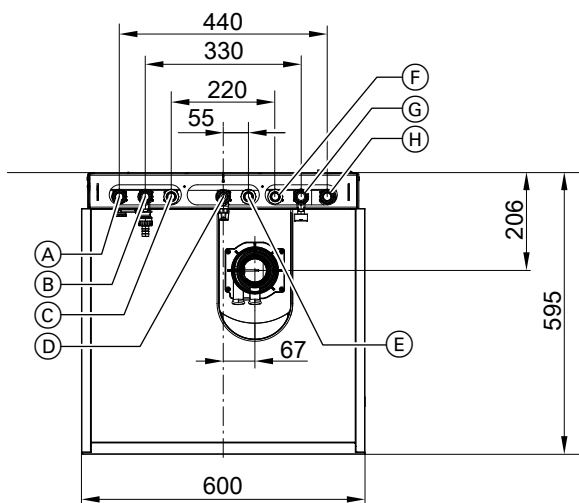
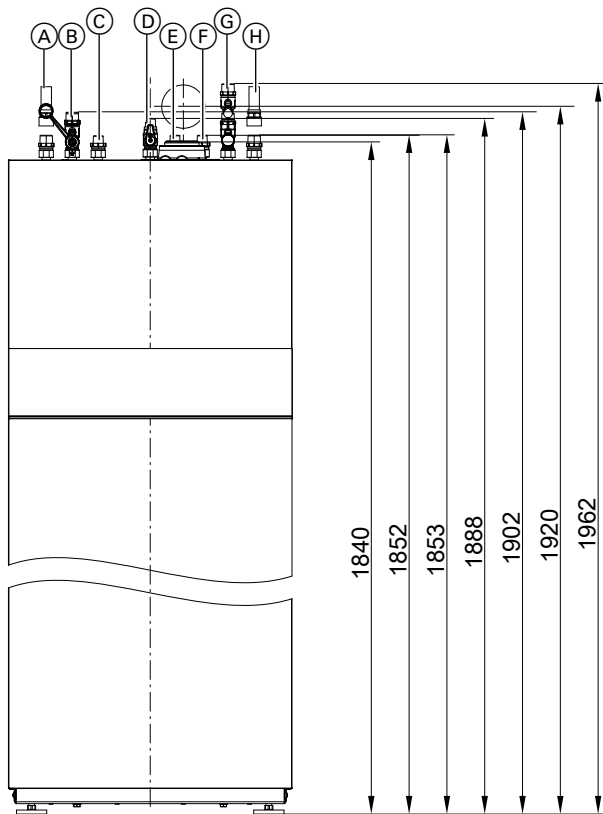
Installation Vitodens 343-F

Anschluss-Set für Aufputzinstallation nach oben

Für gas-, heiz- und trinkwasserseitigen Anschluss der bauseitigen Leitungen von oben.

Hinweis

Alle Höhenmaße haben durch die Stellfüße eine Toleranz von +15 mm.



- (A) Solarrücklauf R $\frac{3}{4}$ /Ø 22 mm)
- (B) Heizungsanlauf R $\frac{3}{4}$
- (C) Warmwasser R $\frac{1}{2}$
- (D) Gasanschluss R $\frac{1}{2}$

- (E) Zirkulation R $\frac{1}{2}$ (separates Zubehör)
- (F) Kaltwasser R $\frac{1}{2}$
- (G) Heizungsanlauf R $\frac{3}{4}$
- (H) Solaranlauf R $\frac{3}{4}$ /Ø 22 mm)

Planungshinweise (Fortsetzung)

Anschluss-Set bestehend aus:

- Anschlussrohren
- Absperrarmaturen für Heizwasservor- und -rücklauf mit Kesselfüll- und Entleerungshahn

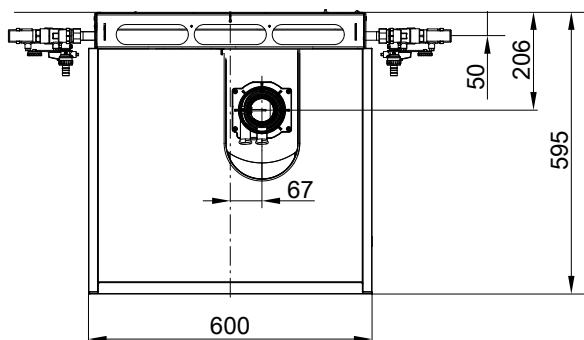
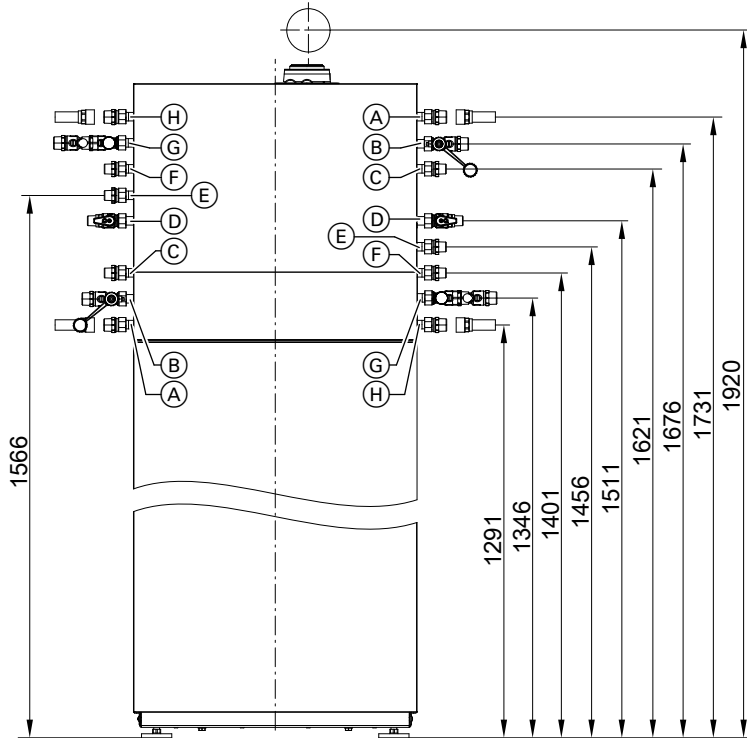
- 2 Anschluss-Stücken für Trinkwasser
- Je 2 Anschluss-Stücken für Solarvorlauf und -rücklauf (R $\frac{3}{4}$ /Ø 22 mm)
- Gasabsperrhahn mit thermischem Sicherheitsabsperrventil

Anschluss-Set für Aufputzinstallation nach links oder rechts

Für gas-, heiz- und trinkwasserseitigen Anschluss der bauseitigen Leitungen von links oder rechts.

Hinweis

Alle Höhenmaße haben durch die Stellfüße eine Toleranz von +15 mm.



- (A) Solarrücklauf R $\frac{3}{4}$ /Ø 22 mm)
- (B) Heizwasservorlauf R $\frac{3}{4}$
- (C) Warmwasser R $\frac{1}{2}$
- (D) Gasanschluss R $\frac{1}{2}$
- (E) Zirkulation R $\frac{1}{2}$ (separates Zubehör)
- (F) Kaltwasser R $\frac{1}{2}$
- (G) Heizwasserrücklauf R $\frac{3}{4}$
- (H) Solarvorlauf R $\frac{3}{4}$ /Ø 22 mm)

Anschluss-Set bestehend aus:

- Anschlussrohren
- Absperrarmaturen für Heizwasservor- und -rücklauf mit Kesselfüll- und Entleerungshahn
- 2 Anschluss-Stücken für Trinkwasser
- Je 2 Anschluss-Stücken für Solarvorlauf und -rücklauf (R $\frac{3}{4}$ /Ø 22 mm)
- Gasabsperrhahn mit thermischem Sicherheitsabsperrventil

5833301

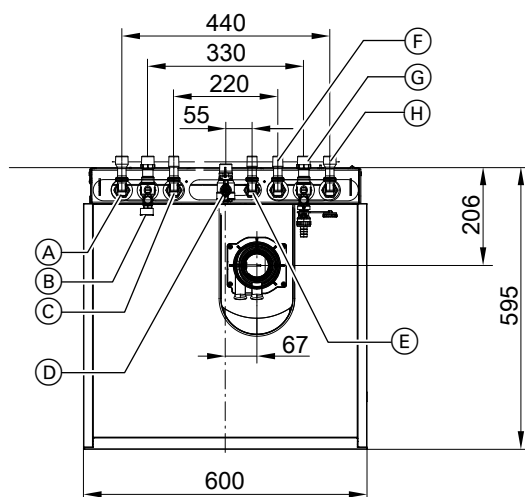
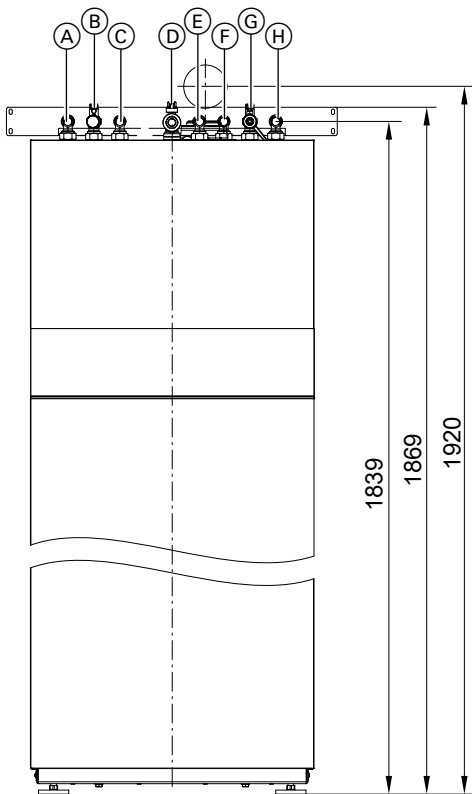
Planungshinweise (Fortsetzung)

Anschluss-Set für Unterputzinstallation

Für gas-, heiz- und trinkwasserseitigen Anschluss der bauseitigen Leitungen in der Wand.

Hinweis

Alle Höhenmaße haben durch die Stellfüße eine Toleranz von +15 mm.



- (A) Solarrücklauf R $\frac{3}{4}$ /Ø 22 mm)
- (B) Heizungsvorlauf R $\frac{3}{4}$
- (C) Warmwasser R $\frac{1}{2}$
- (D) Gasanschluss R $\frac{3}{4}$
- (E) Zirkulation R $\frac{1}{2}$ (separates Zubehör)
- (F) Kaltwasser R $\frac{1}{2}$
- (G) Heizungsrücklauf R $\frac{3}{4}$
- (H) Solarvorlauf R $\frac{3}{4}$ /Ø 22 mm)

Hinweis

An Stelle des Anschlussbogens für Kaltwasser kann eine Sicherheitsgruppe (separates Zubehör) eingebaut werden.

Anschluss-Set bestehend aus:

- Montageblech
- Anschlussrohren
- Absperrarmaturen für Heizwasservor- und -rücklauf mit Kesselfüll- und Entleerungshahn
- 2 Anschluss-Stücken für Trinkwasser



Planungshinweise (Fortsetzung)

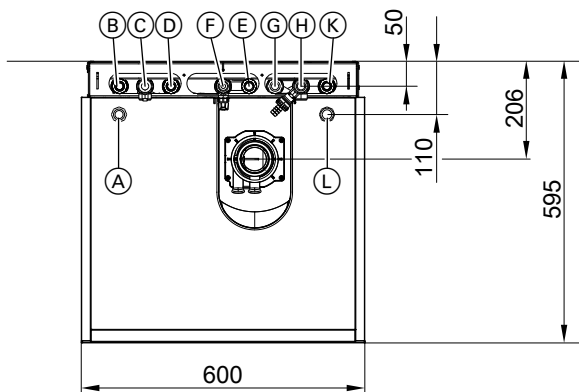
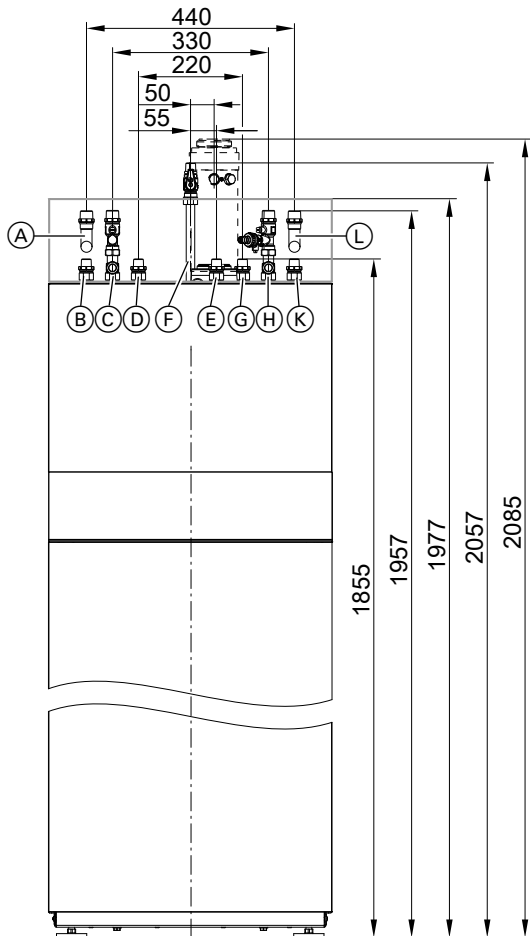
- Je 2 Anschluss-Stücken für Solarvorlauf und -rücklauf (R^{3/4}/Ø 22 mm)
- Gas-Eckhahn mit thermischem Sicherheitsabsperrentil

Aufbau-Kit mit Mischer für Aufputzinstallation

Für gas-, heiz- und trinkwasserseitigen Anschluss der bauseitigen Leitungen von oben.

Hinweis

Die Höhenmaße der Anschlüsse haben durch die Stellfüße eine Toleranz von + 15 mm.



- 5833301
- (A) Heizungsanlauf Heizkreis mit Mischer R^{3/4}
 - (B) Solarrücklauf R^{3/4}/Ø 22 mm)
 - (C) Heizungsanlauf Heizkreis ohne Mischer R^{3/4}

- (D) Warmwasser R^{1/2}
- (E) Zirkulation R^{1/2} (separates Zubehör)
- (F) Gasanschluss R^{1/2}

Planungshinweise (Fortsetzung)

- Ⓒ Kaltwasser R ½
- Ⓓ Heizungsrücklauf Heizkreis ohne Mischer R ¾
- Ⓔ Solarvorlauf R ¾/Ø 22 mm)
- Ⓕ Heizungsrücklauf Heizkreis mit Mischer R ¾

Aufbau-Kit bestehend aus:

- Plattenwärmetauscher für Systemtrennung des Heizkreises mit Mischer
- Drehzahl geregelter Hocheffizienz-Umwälzpumpe für den Heizkreis mit Mischer
- 3-Wege-Mischer mit Mischer-Motor
- Mischerelektronik, kommunikationsfähig mit der Regelung über PlusBus
- Einstellbarem Bypass
- Vorlauftemperatursensor

- Anschluss-Set für Aufputzinstallation mit:
 - Anschlussrohren
 - Absperrarmaturen für Heizwasservor- und -rücklauf mit Kessel-füll- und Entleerungshahn
 - 2 Anschluss-Stücken für Trinkwasser
 - Je 2 Anschluss-Stücken für Solarvorlauf und -rücklauf (R¾/Ø 22 mm)
 - Gasabsperrhahn mit thermischem Sicherheitsabsperrventil
- AZ-Verlängerung Kesselanschluss-Stück
- Abdeckung im Gerätedesign

Hinweis

In Kombination mit dem Aufbau-Kit hat der Vitodens 343-F die Schutzklasse IPX1.

6.2 Entscheidungshilfe zur Trinkwassererwärmung

Um für jeden Anspruch die richtige Lösung zu realisieren, sind Vitodens in folgenden Varianten lieferbar:

- Vitodens 300-W
Als Gas-Heizgerät in Kombination mit separatem Speicher-Wassererwärmer
- Vitodens 333-F und 343-F
Mit integriertem Trinkwasser-Ladespeicher

- Warmwasserbedarf, Komfort
- Nutzung der verschiedenen angeschlossenen Zapfstellen
- Entfernung der Zapfstellen vom Gerät
- Anlagenmodernisierung
- Platzbedarf
- Wasserbeschaffenheit

Für die Planung von Heizungsanlagen und die Entscheidung zwischen Gas-Heizgerät mit separatem Speicher-Wassererwärmer oder Gas-Heizgerät mit integriertem Trinkwasser-Ladespeicher sind verschiedene Faktoren zu berücksichtigen:

Hinweis zur Wasserbeschaffenheit

Bei der Trinkwassererwärmung ist eine Kalkabscheidung auf den Flächen der Plattenwärmetauscher nicht vollständig zu vermeiden. Die Neigung zur Kalkabscheidung hängt von verschiedenen Bedingungen ab, vorrangig von den Wasserinhaltsstoffen, der erwärmten Wassermenge (Warmwasserverbrauch) und der Warmwassertemperatur.

Obwohl im Regelfall die Kalkabscheidung im Plattenwärmetauscher so gering ist, dass keine Beeinträchtigungen der Warmwasserleistung auftreten, ist eine Beeinträchtigung der Warmwasserleistung bei steigender Wasserhärte nicht auszuschließen. Ab einer Gesamthärte über 20 °dH (3,5 mol/m³) empfehlen wir daher den Einbau von innenbeheizten Speicher-Wassererwärmern bzw. den Einsatz einer Wasseraufbereitung in der Kaltwasserzuleitung.

Bitte beachten, dass durch regionale Wasserversorger häufig eine mittlere Wasserhärte angegeben wird. In der Praxis können daher zeitlich begrenzt auch höhere Wasserhärten auftreten, wodurch unter Umständen der Einsatz einer Wasseraufbereitung bereits ab 17 °dH (> 3,0 mol/m³) ratsam sein kann.

Auswahltablelle

| | | Vitodens 300-W Gas-Brennwert- heizgerät mit se- paratem Speicher- Wassererwärmer | Vitodens 333-F mit integriertem Trinkwasser- Ladespeicher | Vitodens 343-F mit integriertem, biva- lentem Trinkwas- ser-Ladespeicher |
|--|---|--|--|---|
| Warmwasserbedarf, Komfort | Warmwasserbedarf für eine Wohnung | + | + | + |
| | Warmwasserbedarf für ein Einfamilienhaus | + | + | + |
| | Warmwasserbedarf zentral für ein Mehrfamilienhaus | + | – | + |
| | Warmwasserbedarf dezentral für ein Mehrfamilienhaus | + | 0 | – |
| Nutzung der ver- schiedenen ange- schlossenen Zapf- stellen | eine Zapfstelle | 0 | 0 | 0 |
| | mehrere Zapfstellen, nicht gleichzeitige Nutzung | + | + | + |
| | mehrere Zapfstellen, gleichzeitige Nutzung | + | + | – |
| Entfernung der Zapfstelle vom Ge- rät | bis 7 m (ohne Zirkulationsleitung) | + | – | – |
| | mit Zirkulationsleitung | + | + | + |
| Modernisierung | Speicher-Wassererwärmer vorhanden | + | – | – |
| | Austausch eines vorhandenen Kombigeräts | – | 0 | – |
| Platzbedarf | geringer Platzbedarf (Aufstellung in einer Nische) | 0 | 0 | 0 |
| | ausreichend Platzbedarf (Aufstellraum) | + | + | + |

Planungshinweise (Fortsetzung)

| | | Vitodens 300-W Gas-Brennwert- heizgerät mit se- paratem Speicher- Wassererwärmer | Vitodens 333-F mit integriertem Trinkwasser- Ladespeicher | Vitodens 343-F mit integriertem, biva- lentem Trinkwas- ser-Ladespeicher |
|--|---|--|--|---|
| Solare Trinkwasser- erwärmung an- schließbar | Anschluss an bivalenten Speicher-Wassererwärmer | + | - | - |
| | Anschluss am integrierten Speicher-Wassererwärmer | - | - | + |

+ = empfehlenswert
0 = bedingt empfehlenswert
- = nicht empfehlenswert

Separate Speicher-Wassererwärmer

Für den erhöhten Warmwasserkomfort sind separate Speicher-Wassererwärmer in folgenden Ausführungen in weiß lieferbar:

- Untergestellt (120 oder 150 l)
- Nebengestellt (160, 200, 300 oder 400 l)

Weitere Speicher-Wassererwärmer bis 1000 l Inhalt sind in der Farbe vitosilber lieferbar und können entsprechend der vorhandenen Wärmeleistung ebenfalls eingesetzt werden.

Vitodens 300-W sind werkseitig für die Trinkwassererwärmung mit separatem Speicher-Wassererwärmer vorgesehen. Dazu ist ein Umschaltventil integriert.

Zum Anschluss eines separaten Speicher-Wassererwärmers ist immer ein Anschluss-Set Speicher-Wassererwärmer (einschl. Speichertemperatursensor) mitzubestellen.

Technische Angaben zu den Speicher-Wassererwärmern siehe Kapitel „Speicher-Wassererwärmer“.

Auslegung des Speicher-Wassererwärmers

Die Größe des Speicher-Wassererwärmers muss nach dem Warmwasserbedarf festgelegt werden.

Dabei können unterschiedliche Kombinationen von Verbrauchern berücksichtigt werden.

Werden gleiche Verbraucher kombiniert, wird nicht die Kombination, sondern nur der einzelne Verbraucher erfasst.

Die Übersicht ermöglicht die **überschlägige** Auslegung des Speicher-Wassererwärmers:

| | |
|------------------------------------|--|
| Kleinsthaushalt (1 bis 2 Personen) | |
| Normalhaushalt (3 bis 4 Personen) | |

Speicherinhalt in Liter

| | Badewanne 1600 nach DIN 4471 | Badewanne 1700 nach DIN 4471 | Kleinraumwanne und Stufenwanne | Großraumwanne (1800 x 750 mm) | Brausekabine mit Mischbatterie und Normalbrause | Brausekabine mit 1 Kopf- und 2 Seitenbrausen | Waschtisch | Bidet |
|---|------------------------------|------------------------------|--------------------------------|-------------------------------|---|--|------------|---------|
| Entnahme in W/h | 5820 | 6510 | 4890 | 8720 | 1630 | 4070 | 700 | 810 |
| Entnahmemenge je Benutzung bzw. Nutzinhalt in l | 140 | 160 | 120 | 200 | 40 | 100 | 17 | 20 |
| Badewanne 1600 nach DIN 4471 | 120 | | | | 120 | 120 | 120 | 120 |
| | 120 | | | | 120 | 150/160 | 120 | 120 |
| Badewanne 1700 nach DIN 4471 | | 120 | | | 120 | 120 | 120 | 120 |
| | | 120 | | | 120 | 120 | 120 | 120 |
| Kleinraumwanne und Stufenwanne | | | 120 | | 120 | 120 | 120 | 120 |
| | | | 120 | | 120 | 120 | 120 | 120 |
| Großraumwanne (1800 x 750 mm) | | | | 120 | 120 | 120 | 120 | 120 |
| | | | | 200 | 150/160 | 200 | 150/160 | 150/160 |
| Brausekabine mit Mischbatterie und Normalbrause | 120 | 120 | 120 | 120 | 120 | 120 | 120 | 120 |
| | 120 | 120 | 120 | 150/160 | 120 | 120 | 120 | 120 |
| Brausekabine mit 1 Kopf und 2 Seitenbrausen | 120 | 120 | 120 | | 120 | 120 | 120 | 120 |
| | 150/160 | | 150/160 | 200 | 120 | 120 | 120 | 120 |
| Waschtisch | 120 | 120 | 120 | 120 | 120 | 120 | 120 | 120 |
| | 120 | 120 | 120 | 150/160 | 120 | 120 | 120 | 120 |
| Bidet | 120 | 120 | 120 | 120 | 120 | 120 | 120 | 120 |
| | 120 | 120 | 120 | 150/160 | 120 | 120 | 120 | 120 |

Beispiel:

- Normalhaushalt mit 3 Personen
- Betrieb einer Badewanne 1600 mit 140 l Entnahmemenge
- Gleichzeitiger Betrieb einer Brausekabine mit Mischbatterie und Normalbrause mit 40 l Entnahmemenge

Aus der Tabelle ergibt sich der bedarfsgerechte Speicher-Wassererwärmer nach DIN 4708 mit 120 l Inhalt.

Planungshinweise (Fortsetzung)

Auswahltabellen Speicher-Wassererwärmer

Die Speicher-Wassererwärmer mit einem „-W“ im Produktnamen werden in der Farbe weiß geliefert. Die Geräte mit einem „-B“ oder „-V“ im Produktnamen werden in der Farbe vitosilber geliefert (in der Tabelle grau gekennzeichnet).

Vitodens 300-W Gas-Heizgeräte, Speicherzuordnung

| Nenn-Wärmeleistungsbereich [kW] | Sinnvolle Speicherzuordnung (Speicherinhalt in Liter) | | |
|--|---|-------------------|-------------------|
| | bis 19,0 | 25,0 | 32,0 |
| Vitocell 100-W, (CUGA, CUGB, CUGB-A) untergestellt | 120 | 120 | 120 |
| Vitocell 100-W, (CUGB, CUGB-A) untergestellt | 150 | 150 | 150 |
| Vitocell 100-W (Typ CVAA, CVAB-A, CVAB) nebengestellt | 160 200 300 | 160 200 300 | 160 200 300 |
| Vitocell 300-V/300-W (Typ EVIA-A, EVIB-A+) nebengestellt | 160 200 | 160 200 | 160 200 |
| Vitocell 100-B/100-W (Typ CVB, CVBC) nebengestellt, bivalent | 300 400 | 300 400 | 300 400 |
| Vitocell 340-M (Typ SVKC) Heizwasser-Pufferspeicher mit Trinkwassererwärmung | 708/30 | 708/30 | 708/30 |
| Vitocell 360-M (Typ SVSB) Heizwasser-Pufferspeicher mit Trinkwassererwärmung | 708/30 | 708/30 | 708/30 |

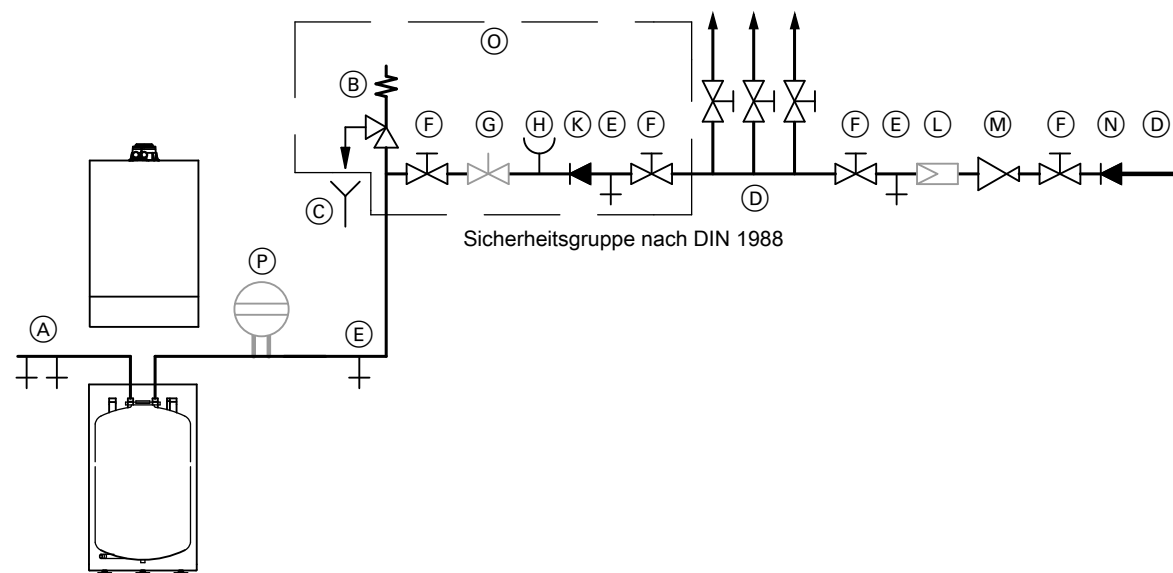
6.3 Wasserseitige Anschlüsse

Trinkwasserseitiger Anschluss

Trinkwasserseitiger Anschluss Vitodens 300-W mit separatem Speicher-Wassererwärmer

Beispiel:

Untergestellter Speicher-Wassererwärmer (120 oder 150 l) mit Sicherheitsgruppe nach DIN 1988



- | | |
|---|--|
| (A) Warmwasser | (H) Manometeranschluss |
| (B) Sicherheitsventil | (K) Rückflussverhinderer |
| (C) Beobachtbare Mündung der Ausblaseleitung | (L) Trinkwasserfilter |
| (D) Kaltwasser | (M) Druckminderer DIN 1988-200:2012-05 |
| (E) Entleerung | (N) Rückflussverhinderer/Rohrtrenner |
| (F) Absperrventil | (O) Lieferumfang der im Zubehör angebotenen Sicherheitsgruppe (nur für separate Speicher-Wassererwärmer) |
| (G) Durchflussregulierventil (Einbau empfohlen) | (P) Membran-Druckausdehnungsgefäß, trinkwassergeeignet |

Sicherheitsventil

Das Sicherheitsventil **muss** eingebaut werden.

Planungshinweise (Fortsetzung)

Wir empfehlen, das Sicherheitsventil über der Speicher-Oberkante zu montieren. Dadurch ist es vor Verschmutzung, Verkalkung und hoher Temperatur geschützt. Bei Arbeiten am Sicherheitsventil braucht dann auch der Speicher-Wassererwärmer nicht entleert zu werden.

Trinkwasserfilter

Nach DIN 1988-200 ist ein Trinkwasserfilter einzubauen.

Zirkulation

Zirkulationsleitungen erhöhen den Warmwasserkomfort und reduzieren den Wasserverbrauch. Diese Vorteile resultieren aus der sofortigen Verfügbarkeit von Warmwasser am Verbraucher.

Schlechte Wärmedämmung der Zirkulationsleitung kann jedoch zu erheblichen Wärmeverlusten führen.

Wir empfehlen, ab einer **Leitungslänge von 7 m** eine Zirkulation mit sachgerechter Wärmedämmung gemäß Energieeinsparverordnung zu planen. Die Zirkulationsleitung muss gemäß Energieeinsparverordnung neben Umwälzpumpe und Rückschlagklappe eine Zeitschaltuhr zur Abschaltung der Zirkulation in der Nacht enthalten.

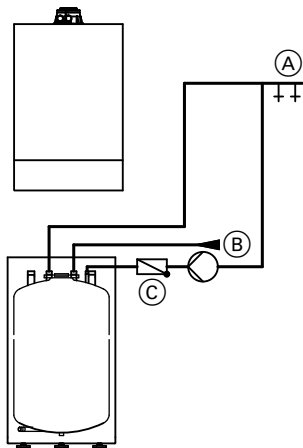
Netzanschluss Trinkwasserzirkulationspumpe

Trinkwasserzirkulationspumpen mit eigener interner Regelung müssen über einen separaten Netzanschluss angeschlossen werden. Der Netzanschluss über die Regelung des Wärmeerzeugers oder das Regelungszubehör ist **nicht** zulässig.

Einsatz eines Rückschlagventils

Bei Einsatz eines nebengestellten Speicher-Wassererwärmers empfehlen wir den Einbau eines Rückschlagventils in die Heizwasseranschlussleitung, um eine Auskühlung des Speicher-Wassererwärmers durch eventuell auftretende Rezirkulation zu vermeiden.

Vitodens 300-W

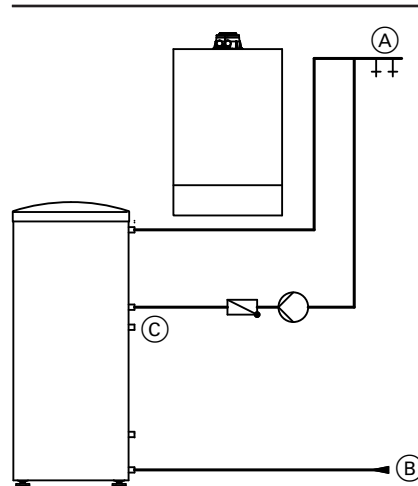


Untergestellter Speicher-Wassererwärmer

- (A) Warmwasser
- (B) Kaltwasser
- (C) Zirkulation

Trinkwasserseitiger Anschluss Vitodens 333-F und 343-F

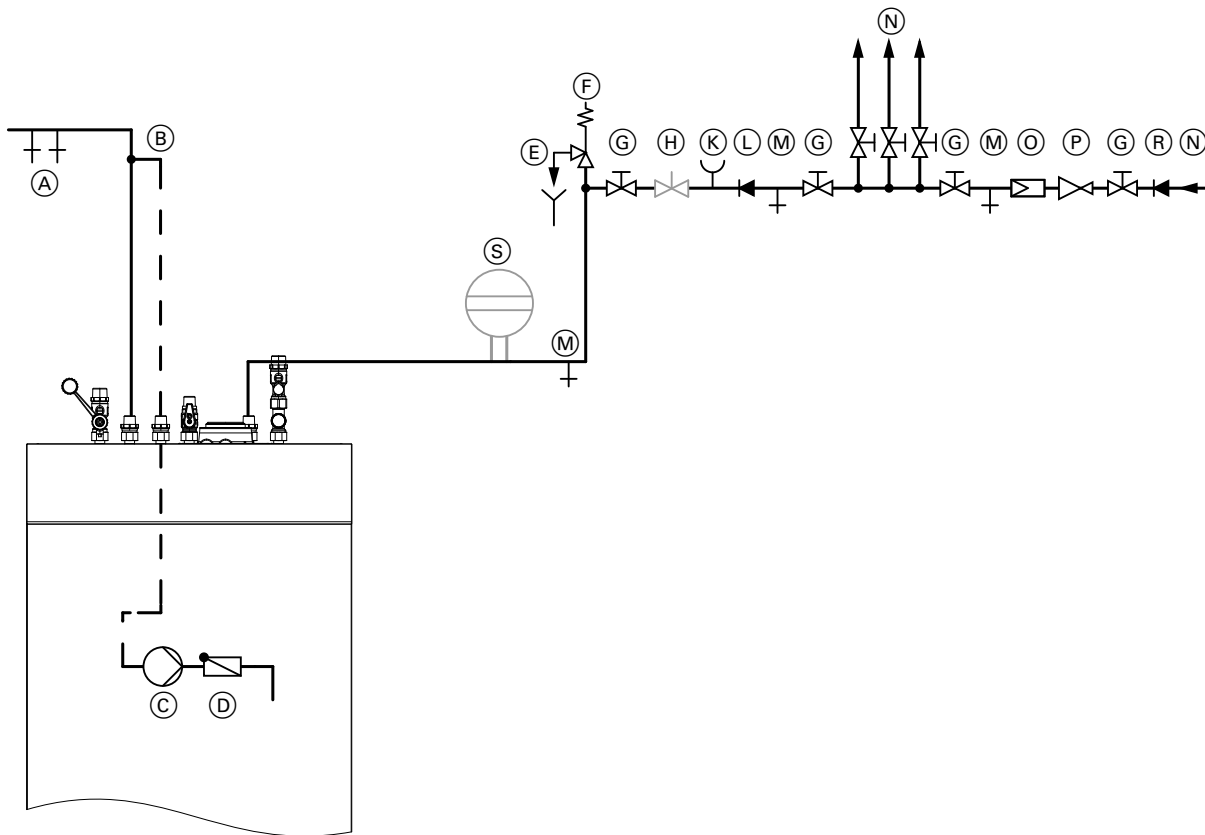
Bei Einsatz in Verbindung mit verzinkten Rohrleitungen beachten, dass in Vitodens 333-F und 343-F mit Speicher-Ladesystem kupfergelötete Plattenwärmetauscher integriert sind (Fließregel beachten).



Nebengestellter Speicher-Wassererwärmer

- (A) Warmwasser
- (B) Kaltwasser
- (C) Zirkulation

Kaltwasserinstallation



Lage der Anschlüsse siehe jeweiliges Anschluss-Set

- | | |
|---|---|
| <ul style="list-style-type: none"> (A) Warmwasser (B) Zirkulationsleitung (C) Zirkulationspumpe (D) Rückschlagklappe, federbelastet (E) Beobachtbare Mündung der Ausblaseleitung (F) Sicherheitsventil (G) Absperrventil (H) Durchflussregulierventil (Einbau und Einstellung des max. Wasserdurchflusses entsprechend der max. Zapfmenge des Speicher-Wassererwärmers (siehe „Technische Angaben“) wird empfohlen) | <ul style="list-style-type: none"> (K) Manometeranschluss (L) Rückflussverhinderer (M) Entleerung (N) Kaltwasser (O) Trinkwasserfilter (P) Druckminderer DIN 1988-200:2012-05 (R) Rückflussverhinderer/Rohrtrenner (S) Membran-Druckausdehnungsgefäß, trinkwassergeeignet |
|---|---|

Hinweis

Im Anschluss-Set Zirkulationspumpe (Zubehör) sind Zirkulationspumpe (C) und Rückschlagklappe (D) enthalten. Die Bauteile werden in den Heizkessel eingebaut.

Sicherheitsventil

Das Sicherheitsventil **muss** eingebaut werden.

Trinkwasserfilter

Nach DIN 1988-200 ist ein Trinkwasserfilter einzubauen.

Zirkulation

Zirkulationsleitungen erhöhen den Warmwasserkomfort und reduzieren den Wasserverbrauch. Diese Vorteile resultieren aus der sofortigen Verfügbarkeit von Warmwasser am Verbraucher. Schlechte Wärmedämmung der Zirkulationsleitung kann jedoch zu erheblichen Wärmeverlusten führen.

Wir empfehlen, das Sicherheitsventil über Speicher-Oberkante zu montieren. Dadurch ist es vor Verschmutzung, Verkalkung und hoher Temperatur geschützt. Bei Arbeiten am Sicherheitsventil braucht außerdem der Speicher-Wassererwärmer nicht entleert zu werden.

Wir empfehlen, ab einer **Leitungslänge** von **7 m** eine Zirkulation mit sachgerechter Wärmedämmung gemäß Energieeinsparverordnung zu planen. Die Zirkulationsleitung muss gemäß Energieeinsparverordnung neben Umwälzpumpe und Rückschlagklappe eine Zeitschaltuhr zur Abschaltung der Zirkulation in der Nacht enthalten. Nur das als Zubehör lieferbare Anschluss-Set Zirkulationspumpe zum Einbau in den Heizkessel einsetzen. Die Umwälzpumpe wird dabei von der Kesselkreisregelung geschaltet.

Planungshinweise (Fortsetzung)

Der Volumenstrom der Zirkulationspumpe darf **1,5 l/min** nicht überschreiten.

Netzanschluss Trinkwasserzirkulationspumpe

Trinkwasserzirkulationspumpen mit eigener interner Regelung müssen über einen separaten Netzanschluss angeschlossen werden. Der Netzanschluss über die Regelung des Wärmeerzeugers oder das Regelungszubehör ist **nicht** zulässig.

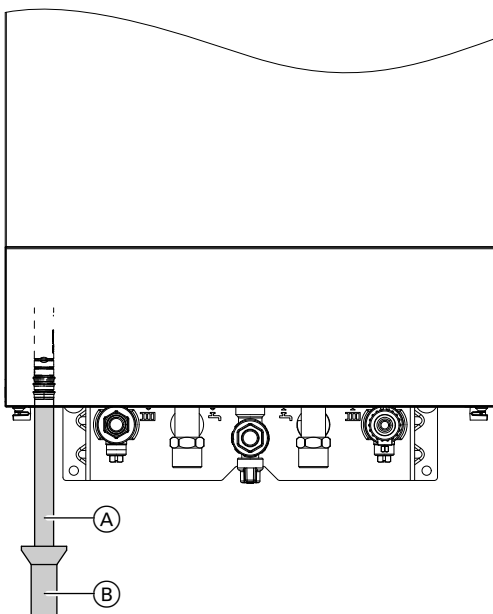
Installationschema zur Zirkulation siehe Seite 84.

6.4 Kondenswasseranschluss

Kondenswasserabflussleitung mit stetigem Gefälle verlegen.

Das Kondenswasser aus der Abgasanlage zusammen mit dem Kondenswasser aus dem Heizkessel direkt oder (falls erforderlich) über eine Neutralisationseinrichtung (Zubehör) in das Abwassernetz einleiten.

Vitodens 300-W

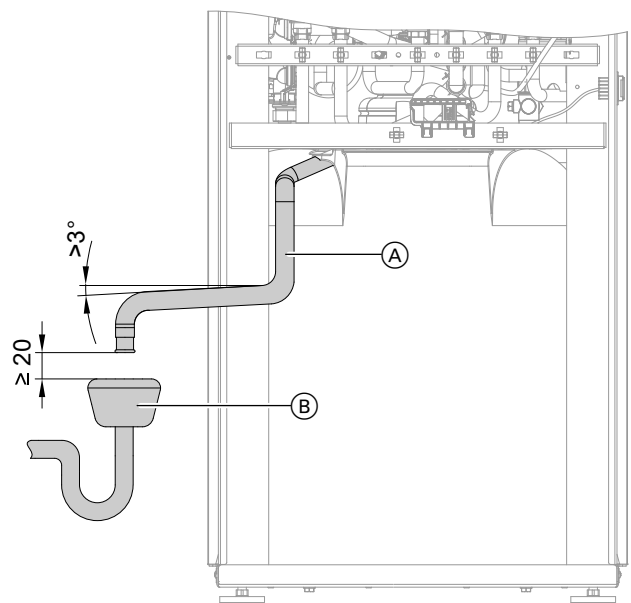


- (A) Ablaufschlauch (Lieferumfang Vitodens)
- (B) Ablauftrichter-Set (Zubehör)

Hinweis

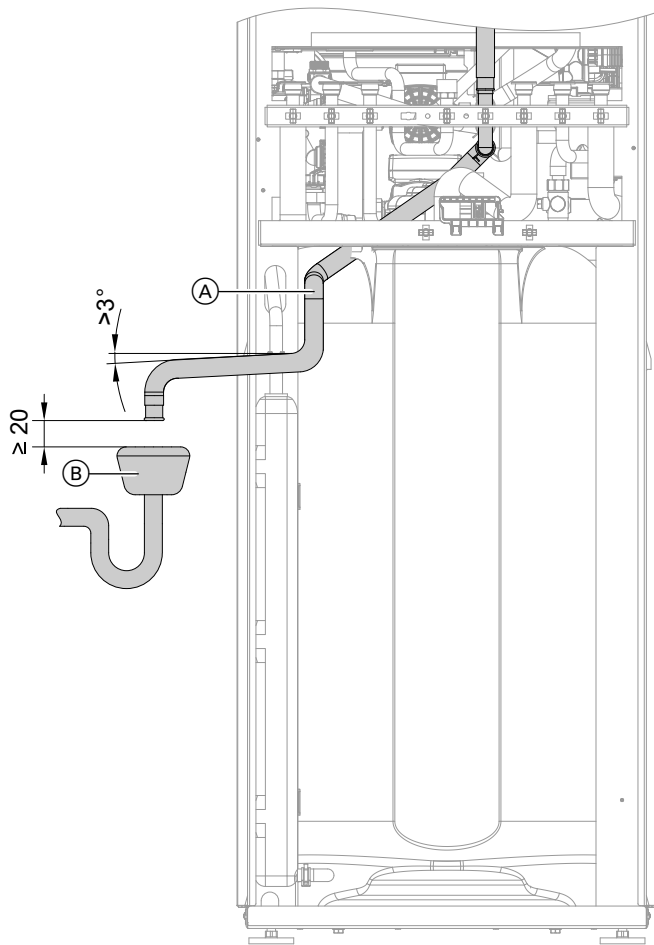
Zwischen Siphon und Neutralisationseinrichtung **muss** eine Rohrbelüftung vorhanden sein.

Vitodens 333-F



- (A) Ablaufschlauch (Lieferumfang Vitodens)
- (B) Siphon und Rohrbelüftung

Vitodens 343-F



- (A) Ablaufschlauch (Lieferumfang Vitodens)
 (B) Siphon und Rohrbelüftung

Kondenswasserableitung und Neutralisation

Während des Heizbetriebs fällt im Brennwertkessel und in der Abgasleitung Kondenswasser mit pH-Werten zwischen 4 und 5 an. Das Kondenswasser ist vorschriftsmäßig abzuleiten.

Im Arbeitsblatt DWA-A 251 „Kondensate aus Brennwertkesseln“, das in der Regel den kommunalen Abwasserordnungen zugrunde liegt, sind die Bedingungen für das Einleiten von Kondenswasser aus Brennwertkesseln in das öffentliche Kanalnetz festgelegt.

Das aus den Brennwertkesseln Vitodens austretende Kondenswasser entspricht in seiner Zusammensetzung den Anforderungen des Arbeitsblatts DWA-A 251.

Die Kondenswasserableitung zum Kanalanschluss muss frei einsehbar sein.

Sie muss mit Gefälle und mit einem Geruchsverschluss verlegt werden und sollte mit entsprechenden Einrichtungen zur Probenentnahme versehen werden.

Zur Kondenswasserableitung dürfen nur korrosionsfeste Materialien eingesetzt werden (z. B. Gewebeschlauch).

Außerdem dürfen keine verzinkten oder kupferhaltigen Materialien für Rohre, Verbindungsstücke usw. verwendet werden.

Damit keine Abgase austreten können, ist am Kondenswasserablauf ein Siphon montiert.

Aufgrund örtlicher Abwassersatzungen und/oder besonderer technischer Gegebenheiten können von den o. a. Arbeitsblättern abweichende Ausführungen erforderlich werden.

Um sich über die örtlichen Bestimmungen zu informieren, sollte rechtzeitig vor der Installation mit der für Abwasserfragen zuständigen kommunalen Behörde Verbindung aufgenommen werden.

Kondenswasser aus Gasfeuerung bis 200 kW Feuerungsleistung

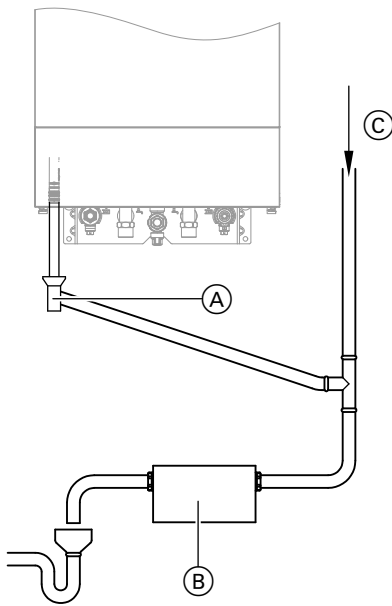
Bis zu einer Nenn-Wärmeleistung von 200 kW darf das Kondenswasser aus Gas-Brennwertkesseln in der Regel ohne Neutralisation in das öffentliche Abwassernetz eingeleitet werden.

Die häuslichen Entwässerungssysteme müssen aus Werkstoffen bestehen, die gegenüber saurem Kondenswasser beständig sind.

Nach Arbeitsblatt DWA-A 251 sind folgende Materialien einsetzbar:

- Steinzeugrohre
- PVC-hart-Rohre
- PVC-Rohre
- PE-HD-Rohre
- PP-Rohre
- ABS/ASA-Rohre
- Nichtrostende Stahlrohre
- Borosilikat-Rohre

Neutralisationseinrichtung



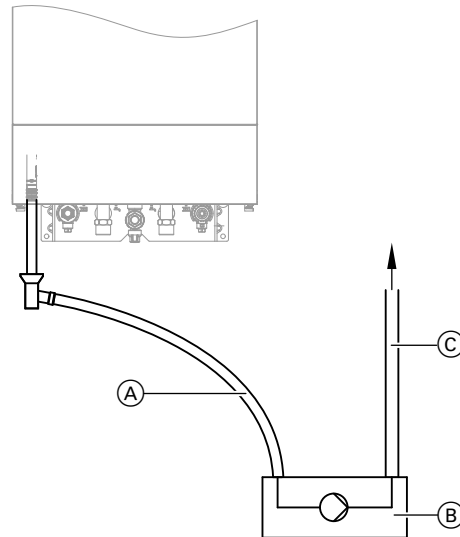
- (A) Kondenswasserablauf
- (B) Neutralisationseinrichtung
- (C) Belüftung über Dach

Vitodens können (falls erforderlich) mit einer separaten Neutralisationseinrichtung (Zubehör) geliefert werden. Das anfallende Kondenswasser wird in die Neutralisationseinrichtung abgeleitet und aufbereitet. Da der Verbrauch des Neutralisationsgranulats von der Betriebsweise der Anlage abhängt, müssen während des 1. Betriebsjahrs die erforderlichen Zugabemengen durch mehrmalige Kontrollen ermittelt werden. Eine Füllung kann für mehr als ein Jahr ausreichen.

Die Kondenswasserableitung zum Kanalanschluss muss einsehbar sein. Sie muss mit Gefälle und mit einem kanalseitigen Geruchsverschluss verlegt werden und sollte mit einer Probenentnahmemöglichkeit versehen werden.

Falls der Vitodens unterhalb der Abwasser-Rückstauenebene eingebaut wird, muss eine Kondenswasser-Hebepumpe eingesetzt werden. Kondenswasser-Hebepumpen sind als Zubehör lieferbar.

Kondensathebeanlage (Zubehör)



- (A) Kondenswasserzulauf
- (B) Kondensathebeanlage
- (C) Kondenswasserablauf

6.5 Hydraulische Einbindung

Allgemeines

Auslegung der Anlage

Viessmann Brennwertkessel sind grundsätzlich in jeder Pumpenwarmwasser-Heizungsanlage (geschlossene Anlage) einsetzbar.

Die Umwälzpumpe ist im Gerät integriert.

Mindestanlagendruck 1,0 bar (0,1 MPa).

Die Kesselwassertemperatur ist auf 90 °C begrenzt.

Um die Verteilungsverluste gering zu halten, empfehlen wir, die Wärmeverteilungsanlage auf max. 70 °C Vorlauftemperatur auszulegen.

Für Etagenwohnungen mit Wohnflächen kleiner als 80 m² oder Niedrigenergiehäuser mit geringem Wärmebedarf empfehlen wir wegen der unmittelbaren Erfassung der Raum-Einflussgrößen, den Vitodens in Verbindung mit Vitotrol 200-E oder 300-E einzusetzen. Der Wärmeerzeuger ist fachgerecht zu dimensionieren und auszuwählen.

Chemische Korrosionsschutzmittel

Nach VDI-Richtlinie 2035 sind Heizungsanlagen als korrosionstechnisch geschlossenen Anlagen auszuführen. Zusätze im Heizwasser (Additiven, Chemikalien) als Korrosionsschutzmaßnahme sind normalerweise nicht erforderlich.

Ausnahme: Z. B. in Anlagen ohne Systemtrennung können Zusatzmittel in Betracht gezogen werden.

Heizkreise

Für Heizungsanlagen mit Kunststoffrohren empfehlen wir den Einsatz von diffusionsdichten Rohren, um das Eindiffundieren von Sauerstoff durch die Rohrwandungen zu verhindern.

In Heizungsanlagen mit nicht-sauerstoffdichtem Kunststoffrohr (DIN 4726) ist eine Systemtrennung vorzunehmen. Hierfür sind separate Wärmetauscher lieferbar.

In Fußbodenheizungen sollte ein Schlammabscheider eingebaut werden. Siehe Viessmann Preisliste Vitoset.

Fußbodenheizungen und Heizkreise mit sehr großem Wasserinhalt (>15 l/kW) sollten über einen 3-Wege-Mischer an das Brennwertgerät angeschlossen werden. Siehe Planungsanleitung „Regelung von Fußbodenheizungen“ oder die Anwendungsbeispiele.

In den Vorlauf des Fußbodenheizkreises ist ein Temperaturwächter zur Maximaltemperaturbegrenzung einzubauen. Die DIN 18560-2 ist zu beachten.

Kunststoff-Rohrsysteme für Heizkörper

Bei Kunststoff-Rohrsystemen für Heizkreise mit Heizkörpern empfehlen wir den Einsatz eines Temperaturwächters zur Maximaltemperaturbegrenzung.

Dachheizzentrale

Der nach DVGW vorgeschriebene Einbau einer Wassermangelsicherung bei Einsatz des Wärmeerzeugers in Dachheizzentralen ist nicht erforderlich.

Planungshinweise (Fortsetzung)

Die Wärmeerzeuger sind gemäß EN 12828 gegen Wassermangel gesichert.

Sicherheitsventil

Im Vitodens ist ein Sicherheitsventil nach TRD 721 integriert (Öffnungsdruck 3 bar (0,3 MPa)). Die Ausblaseleitung ist nach EN 12828 in einen Ablauftrichter zu führen (Ablauftrichter-Set als Zubehör lieferbar). Im Ablauftrichter ist ein Siphon als Geruchsverschluss integriert.

Wassermangelsicherung

Nach EN 12828 kann auf die erforderliche Wassermangelsicherung bei Heizkesseln bis 300 kW verzichtet werden, falls sichergestellt ist, dass eine unzulässige Erwärmung bei Wassermangel nicht auftreten kann.

Viessmann Brennwertgeräte sind mit einer Wassermangelsicherung (Trockengenschutz) ausgerüstet. Durch Prüfungen ist nachgewiesen, dass bei eventuell auftretendem Wassermangel infolge Leckage an der Heizungsanlage und gleichzeitigem Brennerbetrieb eine Abschaltung des Brenners ohne zusätzliche Maßnahmen erfolgt, bevor eine unzulässig hohe Erwärmung des Heizkessels und der Abgasanlage eintritt.

Erforderlicher Mindestvolumenstrom

Vitodens 300-W, 333-F und 343-F sind mit einem Volumenstromsensor ausgestattet. Der Volumenstromsensor stellt den erforderlichen Mindestvolumenstrom zum Betreiben des Geräts sicher.

- Bei einem Volumenstrom < 210 l/h taktet der Wärmeerzeuger.
- Bei einem Volumenstrom < 30 l/h wird der Wärmeerzeuger ausgeschaltet.

Wasserbeschaffenheit/Frostschutz

Füll- und Ergänzungswasser

Die Beschaffenheit des Füll- und Ergänzungswassers ist einer der wesentlichen Faktoren für die Vermeidung von Schäden durch Ablagerungen oder Korrosion in der Heizungsanlage. Um Anlagenschäden zu vermeiden, müssen bereits bei der Planung die europäischen Normen und die nationalen Richtlinien für Füll- und Ergänzungswasser beachtet werden, z. B. VDI 2035.

- Regelmäßige Kontrollen von Aussehen, Wasserhärte, Leitfähigkeit und pH-Wert des Heizwassers während des Betriebs führen zu einer höheren Betriebssicherheit und Anlageneffizienz. Diese Eigenschaften müssen auch für das Ergänzungswasser beachtet werden. Die nachgefüllte Menge und die Eigenschaften des Ergänzungswassers sind gemäß VDI 2035 immer im Anlagenbuch oder in den Wartungsprotokollen zu dokumentieren.
- Die Basis für die Befüllung der Heizungsanlage ist Leitungswasser in Trinkwasserqualität gemäß Richtlinie 98/83/EG. Für die Nutzung als Heizwasser reicht es normalerweise aus, das Leitungswasser zu enthärten. Die VDI 2035 gibt die max. empfohlenen Konzentrationen an Erdalkalien (Härtebildnern) vor, abhängig von der Heizleistung und vom spezifischen Anlagenvolumen (Verhältnis von Heizleistung der Wärmeerzeuger zur Heizwassermenge der Anlage): Siehe folgende Tabelle.
- Wir empfehlen, das Füll- und Ergänzungswasser grundsätzlich zu enthärten, da die Wasserhärte durch Mischung aus verschiedenen Bezugsquellen variieren kann und die Angaben der Wasserversorger nur Durchschnittswerte sind. Die Angaben der Wasserversorger sind für die Anlagenplanung nicht ausreichend. Zusätzlich muss berücksichtigt werden, dass innerhalb der Lebensdauer der Anlage eine Menge Ergänzungswasser in die Anlage gelangt, die bei der Planung (besonders bei Heizkreisen im Bestand) nicht genau vorausgesagt werden kann.
- Sofern keine Bauteile aus Aluminium oder Aluminiumlegierungen eingebaut sind, muss das Heizwasser in Anlagen mit Viessmann Wärmeerzeugern nicht vollständig entsalzt werden.
- Der Einsatz von Glykolen ohne ausreichende Inhibierung und Pufferung als Frostschutzmittel ist nicht erlaubt. Die Eignung eines Frostschutzmittels oder anderer chemischer Zusätze ist vom Hersteller nachzuweisen. Chemische Zusätze im Heizwasser erfordern einen höheren Überwachungs- und Wartungsaufwand. Herstellerangaben beachten. Für Schäden und Betriebsstörungen, die aufgrund ungeeigneter oder falsch dosierter Zusätze oder durch Wartungsmängel entstehen, übernimmt Viessmann keine Haftung.
- Chemische Wasserbehandlungen dürfen nur durch entsprechend qualifizierte Fachunternehmen geplant und durchgeführt werden.

Zulässige Gesamthärte des Füll- und Ergänzungswassers gemäß VDI 2035

| Gesamtheizleistung Wärmeerzeuger | Spezifischer Wasserinhalt des Wärmeerzeugers ^{*10} | Spezifisches Anlagenvolumen ^{*11} | | |
|----------------------------------|---|--|--|--|
| | | ≤ 20 l/kW | > 20 bis ≤ 40 l/kW | > 40 l/kW |
| ≤ 50 kW | ≥ 0,3 l/kW | Keine | ≤ 3,0 mol/m ³ (16,8 °dH) | ≤ 0,05 mol/m ³ (0,3 °dH) |
| | < 0,3 l/kW | ≤ 3,0 mol/m ³ (16,8 °dH) | ≤ 1,5 mol/m ³ (8,4 °dH) | ≤ 0,05 mol/m ³ (0,3 °dH) |
| > 50 bis ≤ 200 kW | — | ≤ 2,0 mol/m ³ (11,2 °dH) | ≤ 1,0 mol/m ³ (5,6 °dH) | ≤ 0,05 mol/m ³ (0,3 °dH) |
| > 200 bis ≤ 600 kW | — | ≤ 1,5 mol/m ³ (8,4 °dH) | ≤ 0,05 mol/m ³ (0,3 °dH) | ≤ 0,05 mol/m ³ (0,3 °dH) |
| > 600 kW | — | ≤ 0,05 mol/m ³ (0,3 °dH) | ≤ 0,05 mol/m ³ (0,3 °dH) | ≤ 0,05 mol/m ³ (0,3 °dH) |

Weitere heizleistungsunabhängige Anforderungen an das Füll- und Ergänzungswasser gemäß VDI 2035

Aussehen

Klar, frei von sedimentierten Stoffen

Elektrische Leitfähigkeit

Falls die Leitfähigkeit des Heizwassers durch einen hohen Salzgehalt über **1500 µS/cm** liegt (z. B. in küstennahen Versorgungsgebieten), ist eine Entsalzung erforderlich.

^{*10} Bei Anlagen mit mehreren Wärmeerzeugern mit mehreren unterschiedlichen spezifischen Wasserinhalten ist jeweils der kleinste spezifische Wasserinhalt maßgebend.

^{*11} Zur Berechnung des spezifischen Anlagenvolumens ist bei Anlagen mit mehreren Wärmeerzeugern die kleinste Einzelheizleistung einzusetzen.

pH-Wert

| Werkstoffe in der Anlage | pH-Wert |
|---------------------------|--------------|
| Ohne Aluminiumlegierungen | 8,2 bis 10,0 |
| Mit Aluminiumlegierungen | 8,2 bis 9,0 |

Hinweise für die Anlagenplanung

- Für die Enthärtung des Heizwassers Enthärtungsanlagen mit Wassermengenzähler verwenden: Siehe Vitoset Preisliste.
- Bei der Installation die Teilentleerbarkeit von einzelnen Netzabschnitten gewährleisten. Damit wird vermieden, dass bei Wartungs- und Reparaturarbeiten das gesamte Heizwasser abgelassen werden muss.
- Da im Betrieb die Bildung von Schlamm und Magnetit im Heizwasser in der Regel nicht vollständig zu vermeiden sind, empfehlen wir den Einbau von geeigneten Schlammabscheidern mit Magnet: Siehe Vitoset Preisliste.

Hinweise für die Inbetriebnahme und den Betrieb der Anlage

- Um Korrosionen durch verbleibendes Spülwasser zu vermeiden, die Anlage unmittelbar nach dem Spülen vollständig befüllen.
- Auch behandeltes Füllwasser enthält Sauerstoff und geringe Mengen an Fremdstoffen. Um lokale Konzentrationen von Korrosionsprodukten und andere Ablagerungen an den Heizflächen des Wärmeerzeugers zu vermeiden, die Inbetriebnahme der Anlage stufenweise bei hohem Heizwasserdurchfluss durchführen. Hierbei mit der geringsten Leistung des Wärmeerzeugers beginnen. Aus dem gleichen Grund bei Mehrkesselanlagen und Kaskaden alle Wärmeerzeuger gleichzeitig in Betrieb nehmen.

Ausdehnungsgefäße

Nach EN 12828 müssen Wasserheizungsanlagen mit einem Druckausdehnungsgefäß ausgestattet sein.

In den Heizkesseln ist ein Ausdehnungsgefäß eingebaut:

- Vitodens 300-W: Inhalt 10 l
- Vitodens 333-F und 343-F: Inhalt 18 l

Vordruck im Auslieferungszustand: 0,75 bar (0,075 MPa)

Die Größe des zu installierenden Ausdehnungsgefäßes ist nach EN 12828 zu ermitteln.

Reicht das eingebaute Ausdehnungsgefäß nicht aus, ist bauseits ein entsprechend dimensioniertes Ausdehnungsgefäß zu installieren.

- Bei Erweiterungs-, Wartungs- und Reparaturarbeiten nur die unbedingt erforderlichen Netzabschnitte entleeren.
- Filter, Schmutzfänger oder sonstige Abschläm- oder Abscheidvorrichtungen im Heizwasserkreislauf nach der Befüllung und Inbetriebnahme prüfen und reinigen.
- Spezielle regionale Vorgaben hinsichtlich Füll- und Ergänzungswasser müssen beachtet werden. Bei der Entsorgung von Heizwasser mit Zusätzen prüfen, ob vor dem Einleiten in das öffentliche Abwassersystem ggf. eine zusätzliche Behandlung erforderlich ist.
CH: SWKI-Richtlinie BT 102-01 berücksichtigen.

Installationsbeispiele

Installationsbeispiele siehe „www.viessmann-schemes.com“.

Hydraulische Weiche

Verwendung

Regeln zur Planung der Anlagenhydraulik:

- Beim Abgleichen der hydraulischen Weiche den geräteseitigen Volumenstrom ca. 10 bis 30 % niedriger als den anlagenseitigen Volumenstrom einregulieren (Rücklaufabsenkung).
- Die hydraulische Weiche ist auf den max. im Gesamtsystem auftretenden Volumenstrom auszulegen.

Die hydraulische Weiche entkoppelt den Wärmeerzeugerkreis (Kesselkreis) und die nachgeschalteten Heizkreise.

Ist der max. Volumenstrom im Auslegungsfall größer als der mögliche Volumenstrom entsprechend dem jeweiligen Diagramm „Restförderhöhe“, muss auf jeden Fall eine hydraulische Weiche eingesetzt werden.

Installationsschemen in Verbindung mit hydraulischer Weiche siehe „www.viessmann-schemes.com“.

Hinweis

Bei der hydraulischen Einbindung des Membran-Druckausdehnungsgefäßes ist zu beachten, dass jederzeit eine Verbindung zwischen Membran-Druckausdehnungsgefäß und Wärmeerzeuger besteht.

Z. B. bei geschlossenen Thermostatventilen und falls das 3-Wege Umschaltventil in Richtung „Warmwasser“ eingestellt ist. Das 3-Wege Umschaltventil ist im Heizwasservorlauf eingebaut.

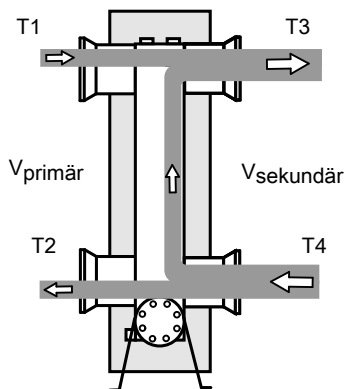
Wärmeerzeugerkreis

Die Umwälzpumpe im Vitodens muss die erforderliche Wassermenge gegen den - meist geringen - Druckverlust des Wärmeerzeugerkreises fördern. Der Druckverlust der hydraulischen Weiche ist vernachlässigbar. Aus den Pumpendiagrammen kann in Abhängigkeit von der im Erzeugerkreis umlaufenden Wassermenge die zugehörige Restförderhöhe für die Rohrmennweiten-Bestimmung ermittelt werden.

Heizkreis

Die bauseits zu stellenden Heizpumpen müssen die Wassermenge der Heizkreise gegen deren Druckverlust fördern. Sie sind entsprechend auszulegen.

Funktionsprinzip



- $V_{\text{primär}}$ Heizwasservolumen Wärmeerzeugerkreis (ca. 10 bis 30 % kleiner als $V_{\text{sekundär}}$)
- $V_{\text{sekundär}}$ Heizwasservolumen Heizkreis
- T_1 Vorlauftemperatur Wärmeerzeugerkreis
- T_2 Rücklauftemperatur Wärmeerzeugerkreis
- T_3 Vorlauftemperatur Heizkreis
- T_4 Rücklauftemperatur Heizkreis
- $Q_{\text{primär}}$ Zuführte Wärmemenge des Wärmeerzeugers
- $Q_{\text{sekundär}}$ Abgeführte Wärmemenge des Heizkreises

- $V_{\text{primär}} < V_{\text{sekundär}}$
- $T_1 > T_3$
- $T_2 \approx T_4$
- $Q_{\text{primär}} = Q_{\text{sekundär}}$

Hinweis

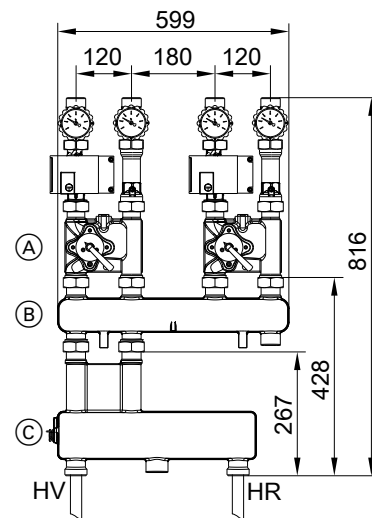
Thermometer in Vor- und Rücklauf zur hydraulischen Weiche erleichtern die Einregulierung.

Hydraulische Weichen

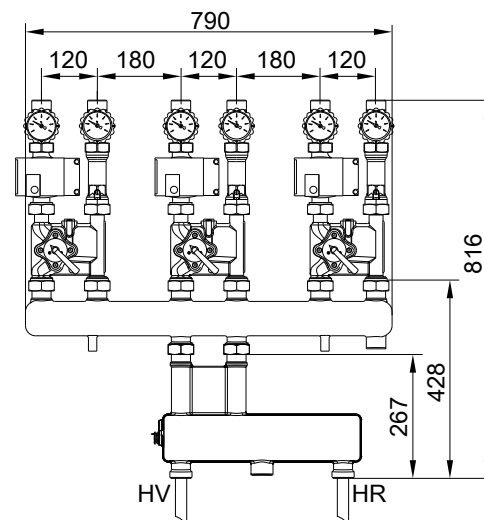
Siehe Installationszubehör Vitodens, Seite 44

Hydraulische Weiche in Verbindung mit Divicon

| | Max. Volumenstrom in m ³ /h |
|------------------------------|---|
| Hydraulische Weiche | |
| – R ¾ | 4,5 |
| – R 1 | 4,5 |
| – R 1¼ | 7,5 |
| Divicon Heizkreis-Verteilung | |
| – R ¾ | 1,0 |
| – R 1 | 1,5 |
| – R 1¼ | 2,5 |



- HR Heizungsrücklauf
- HV Heizungsvorlauf
- (A) Divicon Heizkreis-Verteilung
- (B) Verteilerbalken
- (C) Hydraulische Weiche



- HR Heizungsrücklauf
- HV Heizungsvorlauf

6.6 Bestimmungsgemäße Verwendung

Das Gerät darf bestimmungsgemäß nur in geschlossenen Heizungssystemen gemäß EN 12828 unter Berücksichtigung der zugehörigen Montage-, Service- und Bedienungsanleitungen installiert und betrieben werden. Es ist ausschließlich für die Erwärmung von Heizwasser in Trinkwasserqualität vorgesehen.

Die bestimmungsgemäße Verwendung setzt voraus, dass eine ortsfeste Installation in Verbindung mit anlagenspezifisch zugelassenen Komponenten vorgenommen wurde.

Das Gerät ist ausschließlich für den häuslichen oder haushaltsähnlichen Gebrauch vorgesehen, auch nicht eingewiesene Personen können das Gerät sicher bedienen.

Die gewerbliche oder industrielle Verwendung zu einem anderen Zweck als zur Gebäudeheizung oder Trinkwassererwärmung gilt als nicht bestimmungsgemäß.

Darüber hinausgehende Verwendung ist vom Hersteller fallweise freizugeben.

Planungshinweise (Fortsetzung)

Fehlgebrauch des Geräts bzw. unsachgemäße Bedienung (z. B. durch Öffnen des Geräts durch den Anlagenbetreiber) ist untersagt und führt zum Haftungsausschluss. Fehlgebrauch liegt auch vor, wenn Komponenten des Heizungssystems in ihrer bestimmungsgemäßen Funktion verändert werden (z. B. durch Verschließen der Abgas- und Zuluftwege).

Regelung

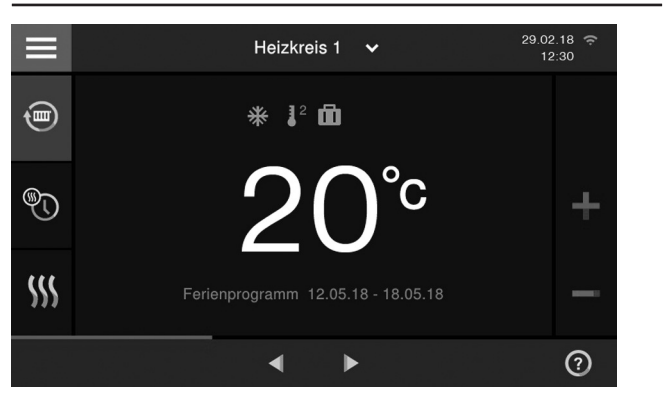
7.1 Aufbau und Funktionen

Modularer Aufbau

Die Regelung ist in Vitodens eingebaut.

Die Regelung besteht aus Elektronikmodulen und Bedieneinheit:

- Bedieneinheit HMI mit 7-Zoll-Touch-Display und integriertem Kommunikationsmodul TCU
- Zentral-Elektronikmodul HMU:
 - Für den Anschluss von Aktoren und Sensoren
 - Für den Anschluss von Zubehören über PlusBus
- Feuerungsautomat BCU für elektronische Verbrennungsregelung
- Statusanzeige (Lightguide) für Betriebs- und Störungsanzeige



Bedieneinheit

Die Regelung ist einstellbar auf folgende Betriebsweisen:

- Witterungsgeführter Betrieb
 - Außentempersensord (Zubehör) muss angeschlossen sein.
- Konstantbetrieb
 - Betrieb mit konstanter Vorlauftemperatur
- Raumtemperaturgeführter Betrieb
 - An Stecker 96 muss ein Raumtemperaturregler/Raumthermostat (Zubehör) angeschlossen sein. Betrieb mit nur einem Heizkreis ohne Mischer.
- Einfache Bedienung durch:
 - Grafikfähiges Touchdisplay mit Klartextanzeige
 - Große Schrift und kontrastreiche Farb-Darstellung
 - Kontextbezogene Hilfetexte
- Konnektivität über:
 - Integrierte WLAN-Schnittstelle
 - Access-Point-Modus
 - Low-Power-Funk
- Mit digitaler Schaltuhr
- Touchdisplay für:
 - Navigation
 - Einstellungen
 - Bestätigung
 - Hilfe und zusätzliche Informationen
 - Menü
- Einstellung von:
 - Raumtemperatur-Sollwert
 - Reduziert
 - Normal
 - Komfort
 - Trinkwassertemperatur-Sollwert
 - Einmalige Speicherbeheizung
 - Betriebsprogramme für Raumbeheizung und Warmwasserbereitung
 - Zeitprogramme für Raumbeheizung, Warmwasserbereitung und Zirkulation
 - Komfortbetrieb
 - Ferienprogramm
 - Ferien zu Hause
 - Heizkennlinien
 - Hygienefunktion (Erhöhte Trinkwasserhygiene)
 - Parameter
 - Aktorentests
 - Prüfbetrieb

Regelung (Fortsetzung)

- Anzeige von:
 - Außentemperatur
 - Vorlauftemperatur Wärmeerzeuger
 - Vorlauftemperatur Heizkreise mit Mischer
 - Vorlauftemperatur-Sollwert
 - Warmwassertemperatur
 - Betriebsdaten
 - Energieverbräuchen (im Energiecockpit)
- Diagnosedaten
- Störungsmeldungen
- Verfügbare Sprachen:
 - Deutsch
 - Tschechisch
 - Dänisch
 - Englisch
 - Französisch
 - Italienisch
 - Niederländisch
 - Polnisch
 - Slowakisch
 - Schwedisch
 - Estnisch
 - Kroatisch
 - Lettisch
 - Litauisch
 - Norwegisch
 - Bulgarisch
 - Portugiesisch
 - Rumänisch
 - Russisch
 - Serbisch
 - Slowenisch
 - Spanisch
 - Finnisch
 - Ukrainisch
 - Ungarisch

Funktionen

- Witterungsgeführte Regelung der Vorlauftemperatur
- Regelung von 1 Heizkreis ohne Mischer
- Regelung von max. 2 Heizkreisen mit Mischer (Zubehör)
- Elektronische Maximal- und Minimaltemperaturbegrenzung
- Bedarfsabhängige Heizkreisumpen- und Brennerabschaltung
- Einstellung einer variablen Heizgrenze
- Automatische Winter-/Sommerzeitumstellung
- Individuell programmierbare Schaltzeiten für Heizbetrieb und Trinkwassererwärmung.
Jeweils max. 4 Zeitphasen pro Tag
- Frostschutzüberwachung der Heizungsanlage
- Integriertes Diagnosesystem
- Wartungsanzeige
- Inbetriebnahme über Inbetriebnahme-Assistenten
- Speichertemperaturregelung mit Vorrangschaltung
- Hygienefunktion für die Trinkwassererwärmung (kurzzeitiges Aufheizen auf eine höhere Temperatur)
- Programm Estrichrocknung gleichzeitig für alle Heizkreise (Auswahl von 6 hinterlegten Programmen)
- Externe Heizkreisumschaltung (witterungsgeführte Regelung der Vorlauftemperatur bis zu 3 Heizkreisen in Verbindung im Raumthermostat)
- Anschlussmöglichkeit für Erweiterungsmodule
- In Verbindung mit Erweiterungsmodul EM-S1 (nur bei Vitodens 300-W und 343-F):
 - Regelung der solaren Trinkwassererwärmung
 - Oder
 - Heizungsunterstützung mit Kombispeicher

Hinweis

Siehe auch: www.viessmann-schemes.com

Zur Verringerung der Aufheizleistung kann bei niedrigen Außentemperaturen die reduzierte Raumtemperatur angehoben werden. Zur Verkürzung der Aufheizzeit nach einer Absenkephase wird für eine begrenzte Zeit die Vorlauftemperatur erhöht. Gemäß Energieeinsparverordnung muss eine raumweise Temperaturregelung, z. B. durch Thermostatventile erfolgen.

Hinweise zu den PlusBus-Teilnehmern

- An die Regelung können max. folgende PlusBus-Teilnehmer angeschlossen werden:
- 2 Erweiterungen EM-M1 oder EM-MX (Elektronikmodul ADIO)
 - 2 Vitotrol 200-E
 - 3 Erweiterungen EM-EA1 (Elektronikmodul DIO)

- 1 Erweiterung EM-S1 (Elektronikmodul ADIO oder SDIO/SM1A)
- 1 Erweiterung EM-P1 (Elektronikmodul ADIO)

Die max. Gesamtlänge der PlusBus-Leitung beträgt 50 m. Bei ungeschirmter Leitung, 2-adrig, 0,34 mm².

Frostschutzfunktion

- Die Frostschutzfunktion wird bei Unterschreiten der Außentemperatur von ca. +1 °C eingeschaltet.
In der Frostschutzfunktion wird die Heizkreispumpe eingeschaltet und wird auf reduzierte Vorlauftemperatur geregelt.
- Falls die Temperatur-Istwert im Speicher-Wassererwärmer < 5 °C ist, wird der Speicher-Wassererwärmer auf 20 °C erwärmt. Falls die Witterungsführung mit externer Heizkreisaufschaltung konfiguriert ist, dann ist die Heizkreis-Frostschutzfunktion nicht aktiv (falls Kontakt nicht belegt). Der Frostschutz für den Heizkreis muss bauseits sichergestellt werden.
- Die Frostschutzfunktion wird bei Überschreiten der Außentemperatur von ca. +3 °C ausgeschaltet.

Heizkennlinieneinstellung (Neigung und Niveau)

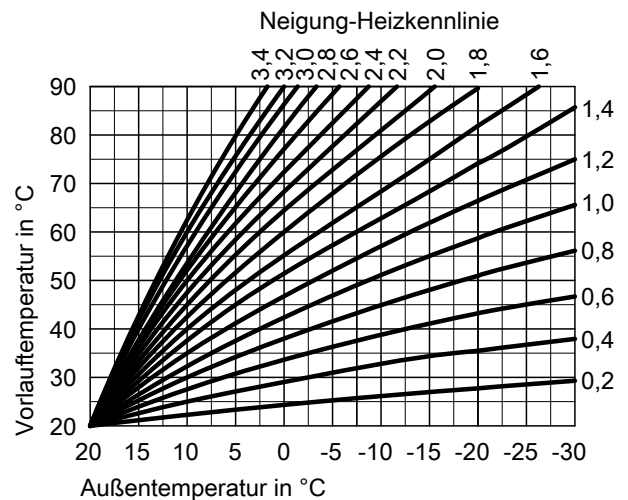
Die Vorlauftemperatur des Heizkreises ohne Mischer **und** die Vorlauftemperatur der Heizkreise mit Mischer (in Verbindung mit Erweiterungssatz für einen Heizkreis mit Mischer) werden witterungsgeführt geregelt. Dabei wird die Vorlauftemperatur des Wärmeerzeugers automatisch um 0 bis 40 K höher als der höchste momentan erforderliche Vorlauftemperatur-Sollwert geregelt (Auslieferungszustand 8 K).

Die zum Erreichen einer bestimmten Raumtemperatur erforderliche Vorlauftemperatur hängt von der Heizungsanlage und von der Wärmedämmung des zu beheizenden Gebäudes ab.

Mit der Einstellung der Heizkennlinien werden die Kesselwassertemperatur und die Vorlauftemperatur an diese Bedingungen angepasst. Heizkennlinien:

Die Vorlauftemperatur ist durch den Temperaturwächter und durch die an der elektronischen Maximaltemperaturregelung eingestellte Temperatur nach oben begrenzt.

Die Vorlauftemperatur der Heizkreise kann die Vorlauftemperatur des Wärmeerzeugers nicht übersteigen.



Heizungsanlagen mit hydraulischer Weiche oder Heizwasser-Pufferspeicher

Bei einer hydraulischen Entkopplung (hydraulische Weiche) oder Heizwasser-Pufferspeicher muss ein Temperatursensor in die hydraulische Weiche oder Heizwasser-Pufferspeicher eingebaut werden.

Bei Heizkreisen mit Mischer wird der Temperatursensor am Erweiterungssatz Mischer EM-M1 oder EM-MX angeschlossen.

Falls nur ein Heizkreis ohne Mischer hinter der hydraulischen Weiche oder Heizwasser-Pufferspeicher vorhanden ist, werden der Temperatursensor und die Heizkreispumpe des Heizkreises ohne Mischer an der Erweiterung EM-P1 angeschlossen.

Vorlauftemperatursensor

Der Vorlauftemperatursensor ist am Feuerungsautomaten (Elektronikmodul BCU) angeschlossen und im Gerät eingebaut.

Technische Daten

| | |
|-------------------------------|-------------------------------|
| Sensortyp | Viessmann NTC 10 kΩ bei 25 °C |
| Zulässige Umgebungstemperatur | |
| – Betrieb | 0 bis +130 °C |
| – Lagerung und Transport | –20 bis +70 °C |

Speichertemperatursensor

Lieferumfang zu:

Vitodens 300-W:

- Im Lieferumfang von Anschluss-Set für untergestellte Speicher-Wassererwärmer (120 oder 150 l) (muss mitbestellt werden)
- Im Lieferumfang von Anschluss-Set für nebengestellte Speicher-Wassererwärmer (160 bis 400 l) oder sonstige Speicher-Wassererwärmer (muss mitbestellt werden)
- Speichertemperatursensor (Best.-Nr. ZK04671)
Erforderlich bei bauseitigem Speicher-Wassererwärmer

Vitodens 333-F und 343-F:

- Speichertemperatursensor in der Regelung angeschlossen und in den Speicher-Wassererwärmer eingebaut
- Auslauftemperatursensor im Feuerungsautomaten (Elektronikmodul BCU) angeschlossen und in den Heizkessel eingebaut

Technische Daten

| | |
|-------------------------------|-------------------------------|
| Leitungslänge | 3,75 m, steckerfertig |
| Schutzart | IP32 |
| Sensortyp | Viessmann NTC 10 kΩ bei 25 °C |
| Zulässige Umgebungstemperatur | |
| – Betrieb | 0 bis +90 °C |
| – Lagerung und Transport | –20 bis +70 °C |

Außentempersensor

Montageort

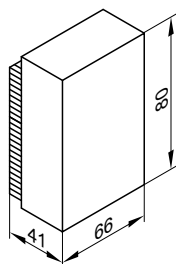
- Nord- oder Nordwestwand des Gebäudes
- 2 bis 2,5 m über dem Boden, für mehrgeschossige Gebäude in der oberen Hälfte des 2. Geschosses

Anschluss

- 2-adrige Leitung, Leitungslänge max. 35 m bei einem Leiterquerschnitt von 1,5 mm² Kupfer
- Leitung darf nicht zusammen mit 230/400-V-Leitungen verlegt werden.

Technische Daten

| | |
|---|---|
| Schutzart | IP43 gemäß EN 60529 durch Aufbau/ Einbau gewährleisten. |
| Sensortyp | Viessmann NTC 10 kΩ bei 25 °C |
| Zulässige Umgebungstemperatur bei Betrieb, Lagerung und Transport | -40 bis +70 °C |



7.2 Technische Daten der Regelung

| | |
|--|---|
| Nennspannung | 230 V~ |
| Nennfrequenz | 50 Hz |
| Nennstrom | 6 A |
| Schutzklasse | I |
| Zulässige Umgebungstemperatur | |
| – Betrieb | 5 bis +35 °C Verwendung in Wohn- und Heizräumen (normale Umgebungsbedingungen) |
| – Lagerung und Transport | -20 bis +65 °C |
| Einstellung elektronischer Temperaturwächter (Heizbetrieb) | 91 °C (Umstellen nicht möglich) |
| Einstellbereich der Trinkwassertemperatur | 10 bis 60 °C (bei Vitodens 200-W und 300-W umstellbar bis 70 °C) |
| Einstellbereich der Heizkennlinie | |
| Neigung | 0,2 bis 3,5 |
| Niveau | -13 bis 40 K |
| RF-Modul (eingebaut) | |
| Frequenzband WiFi | 2400 - 2483,5 MHz |
| Max. Sendeleistung | + 17 dBm |
| Frequenzband Zigbee | 2400 - 2483,5 MHz |
| Max. Sendeleistung | + 10 dBm |
| Versorgungsspannung | 24 V = |
| Leistungsaufnahme | 4 W |

7.3 Zubehör zur Regelung

Vitotrol 200-E

Best.-Nr. Z017415

- PlusBus-Teilnehmer
- Max. 2 Vitotrol 200-E können als PlusBus-Teilnehmer an die Regelung eines Wärmeerzeugers angeschlossen werden.
- Mit einer Vitotrol 200-E können bis zu 4 Heizkreise gesteuert werden. Alternativ kann eine Vitotrol 200-E einem Heizkreis zugewiesen werden. Ein Heizkreis kann nicht von mehreren Fernbedienungen gesteuert werden.
- Mit integriertem Raumtemperaturesensor zur Raumtemperatur-Aufschaltung (nur für einen Heizkreis mit Mischer)

Anzeigen

- Raumtemperatur
- Außentemperatur
- Betriebszustand

Einstellungen

- Raumtemperatur-Sollwert für normale Raumtemperatur, Komfort-Raumtemperatur und reduzierte Raumtemperatur.
- Warmwassertemperatur-Sollwert

Regelung (Fortsetzung)

- Schaltzeiten für Heizkreise und Trinkwassererwärmung sowie weitere Einstellungen über Menü in Klartextanzeige im Display
- Integrierter Raumtemperatursensor zur Raumtemperatur-Aufschaltung (nur für einen Heizkreis mit Mischer)

Schnellwahlfunktion für:

- Komfortbetrieb
- Einmalige Speicherbeheizung
- Ferienprogramm
- „Ferien zu Hause“

Montageort

- Witterungsgeführter Betrieb:
Montage an beliebiger Stelle im Gebäude
- Raumtemperatur-Aufschaltung:
Der integrierte Raumtemperatursensor erfasst die Raumtemperatur und bewirkt eine ggf. erforderliche Korrektur der Vorlauftemperatur.

Die erfasste Raumtemperatur ist abhängig vom Montageort:

- Montage nur innerhalb geschlossener Gebäude
- Nicht in unmittelbarer Nähe von Fenstern und Türen
- Nicht in Regalen, Nischen usw.
- Nicht in der Nähe von Wärmequellen (direkte Sonneneinstrahlung, Kamin, Fernsehgerät usw.)

Anschluss

- 2-adrige Leitung, Leitungslänge max. 50 m (auch bei Anschluss mehrerer Fernbedienungen)
- Leitung darf nicht zusammen mit 230/400-V-Leitungen verlegt werden.
- Kleinspannungsstecker im Lieferumfang

Vitotrol 300-E

Best.-Nr. ZK04294

- Funk-Fernbedienung mit integriertem Low-Power-Funksender
- Für max. 4 Heizkreise
- Max. 1 Vitotrol 300-E pro Wärmeerzeuger einsetzen: Nicht in Verbindung mit leitungsgebundenen Fernbedienungen

Hinweis

Bei Konfiguration des Wärmeerzeugers "Mehrfamilienhaus", nicht einsetzbar.

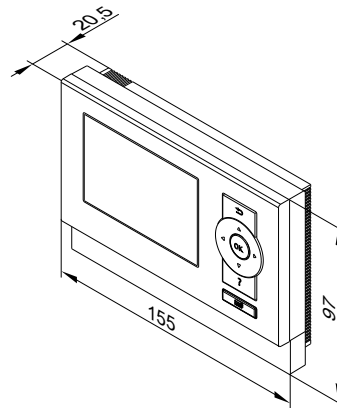
Anzeigen

- Raumtemperatur
- Außentemperatur
- Raumluftfeuchte

Einstellungen

- Raumtemperatur-Sollwert für reduzierten Betrieb (reduzierte Raumtemperatur), Normalbetrieb (normale Raumtemperatur) und Komfortbetrieb (Komfort-Raumtemperatur) je Heizkreis
- Betriebsprogramme „Ferien zu Hause“ und Ferienprogramm
- Raumtemperatur-Aufschaltung über integrierten Raumtemperatursensor
- Betriebsprogramme Heizkreise und Warmwasserbereitung ein-/ausschalten.

Technische Angaben



Vitotrol 200-E

| | | |
|-------------------------------|----|----------------|
| Spannungsversorgung | | Über PlusBus |
| Spannung | V | 28 |
| Strom | mA | 25 |
| Schutzklasse | | III |
| Zulässige Umgebungstemperatur | | |
| – Betrieb | °C | 0 bis +40 |
| – Lagerung und Transport | °C | -20 bis +65 °C |

Montageort

- Witterungsgeführter Betrieb:
Montage an beliebiger Stelle im Gebäude
- Raumtemperatur-Aufschaltung:
Der integrierte Raumtemperatursensor erfasst die Raumtemperatur und bewirkt eine ggf. erforderliche Korrektur der Vorlauftemperatur.

Die erfasste Raumtemperatur ist abhängig vom Montageort:

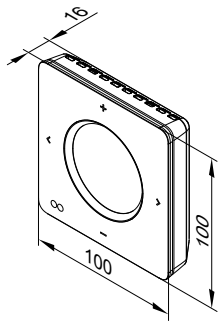
- Montage nur innerhalb geschlossener Gebäude
- Abstand zum Fußboden min. 1,5 m
- Nicht in unmittelbarer Nähe von Fenstern und Türen
- Nicht in Regalen, Nischen usw.
- Nicht in der Nähe von Wärmequellen (direkte Sonneneinstrahlung, Kamin, Fernsehgerät usw.)

Lieferumfang

- Funk-Fernbedienung
- Steckernetzteil
- Befestigungsmaterial

Regelung (Fortsetzung)

Technische Angaben



Vitotrol 300-E

| | |
|-------------------|---|
| Nennspannung | – Steckernetzteil: 5 V $\overline{=}$ – Netzteil für Unterputzmontage: 12 V $\overline{=}$ |
| Nennstrom | – Steckernetzteil: 0,8 A – Netzteil für Unterputzmontage: 0,33 A |
| Internetprotokoll | IPv4 |
| IP-Zuweisung | DHCP |
| Leistungsaufnahme | 4 W |
| Schutzklasse | III |
| Schutzart | IP20D gemäß EN 60529 durch Aufbau/ Einbau gewährleisten. |

WLAN

| | |
|----------------------|---------------------------|
| WLAN-Frequenz | 2,4 GHz |
| WLAN-Verschlüsselung | Unverschlüsselt oder WPA2 |
| Frequenzband | 2400,0 bis 2483,5 MHz |
| Max. Sendeleistung | 0,1 W (e.i.r.p.) |

Low-Power-Funk

| | |
|----------------------------|--|
| Funkfrequenz | 2,4 GHz |
| Verschlüsselung | Verschlüsselt |
| Funkreichweite durch Wände | Bis zu 14 m (abhängig von Wanddicke und Wandtyp) |

Zulässige Umgebungstemperatur

| | |
|--------------------------|---|
| – Betrieb | +5 bis +40 °C Verwendung in Wohn- und Heizräumen (normale Umgebungsbedingungen) |
| – Lagerung und Transport | –20 bis +60 °C |

Steckernetzteil

| | |
|-------------------------------|--|
| Nennspannung | 100 bis 240 V~ |
| Nennfrequenz | 50/60 Hz |
| Ausgangsspannung | 5 V $\overline{=}$ |
| Ausgangsstrom | 2 A |
| Schutzklasse | II |
| Zulässige Umgebungstemperatur | |
| – Betrieb | 5 bis +40 °C Verwendung in Wohn- und Heizräumen (normale Umgebungsbedingungen) |
| – Lagerung und Transport | –20 bis +60 °C |

Netzteil

Best.-Nr. ZK03842

12 V

Für Vitotrol 300-E zur Unterputzmontage

Raumtemperatursensor

Best.-Nr. 7438537

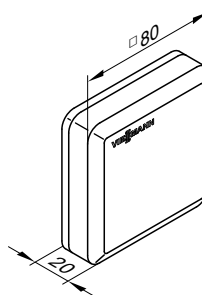
Separater Raumtemperatursensor als Ergänzung zur Vitotrol 200-E einzusetzen, falls die Vitotrol 200-E nicht im Hauptwohnraum oder nicht an geeigneter Position zur Temperaturerfassung und Einstellung platziert werden kann.

Anbringung im Hauptwohnraum an einer Innenwand, gegenüber von Heizkörpern. Nicht in Regalen, Nischen, in unmittelbarer Nähe von Türen oder von Wärmequellen anbringen, z. B. direkte Sonneneinstrahlung, Kamin, Fernsehgerät usw.

Der Raumtemperatursensor wird an die Vitotrol 200-E angeschlossen.

Anschluss:

- 2-adrige Leitung mit einem Leiterquerschnitt von 1,5 mm² Kupfer
- Leitungslänge ab Fernbedienung max. 30 m
- Leitung darf nicht zusammen mit 230/400-V-Leitungen verlegt werden.



Regelung (Fortsetzung)

Technische Daten

| | |
|-------------------------------|--|
| Schutzklasse | III |
| Schutzart | IP30 gemäß EN 60529 durch Aufbau/ Einbau gewährleisten. |
| Sensortyp | Viessmann NTC 10 kΩ bei 25 °C |
| Zulässige Umgebungstemperatur | |
| – Betrieb | 0 bis +40 °C |
| – Lagerung und Transport | -20 bis +65 °C |

Tauchtemperatursensor

Best.-Nr. ZK04032

Zur Erfassung der Temperatur in der hydraulischen Weiche

Technische Daten

| | |
|-------------------------------|--|
| Leitungslänge | 3,75 m, steckerfertig |
| Schutzart | IP32 gemäß EN 60529 durch Aufbau/ Einbau gewährleisten. |
| Sensortyp | Viessmann NTC 10 kΩ bei 25 °C |
| Zulässige Umgebungstemperatur | |
| – Betrieb | 0 bis +90 °C |
| – Lagerung und Transport | -20 bis +70 °C |

Speichertemperatursensor

Best.-Nr. ZK04671

Zur Erfassung der Trinkwassertemperatur im bauseitigen Speicher-
Wassererwärmer

Technische Daten

| | |
|-------------------------------|-------------------------------|
| Leitungslänge | 3,75 m, steckerfertig |
| Schutzart | IP 32 |
| Sensortyp | Viessmann NTC 10 kΩ bei 25 °C |
| Zulässige Umgebungstemperatur | |
| – Betrieb | 0 bis +90 °C |
| – Lagerung und Transport | -20 bis +70 °C |

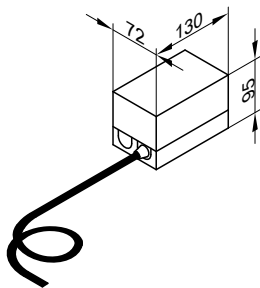
Anlegetemperaturregler

Best.-Nr. ZK04647

Als Temperaturwächter Maximaltemperaturbegrenzung für Fußbo-
denheizung (nur in Verbindung mit metallischen Rohren) einsetzbar.
Der Temperaturwächter wird am Heizungsvorlauf angebaut. Bei zu
hoher Vorlauftemperatur schaltet der Temperaturwächter den Wär-
meerzeuger aus.

Technische Daten

| | |
|-------------------------|-------------------|
| Leitungslänge | 1,5 m |
| Einstellbereich | 30 bis 80 °C |
| Schaltdifferenz | 6,5 K \pm 2,5 K |
| Schaltleistung | 6(1,5) A, 250 V~ |
| Einstellskala | Im Gehäuse |
| Schutzart nach EN 60529 | IP 41 |



Hinweise zu den PlusBus-Teilnehmern

An die Regelung können max. folgende PlusBus-Teilnehmer ange-
schlossen werden:

- 2 Erweiterungen EM-M1 oder EM-MX (Elektronikmodul ADIO)
- 2 Vitotrol 200-E
- 3 Erweiterungen EM-EA1 (Elektronikmodul DIO)

- 1 Erweiterung EM-S1 (Elektronikmodul ADIO oder SDIO/SM1A)
- 1 Erweiterung EM-P1 (Elektronikmodul ADIO)

Die max. Gesamtlänge der PlusBus-Leitung beträgt 50 m.
Bei ungeschirmter Leitung, 2-adrig, 0,34 mm².

Erweiterungssatz Mischer EM-MX mit integriertem Mischer-Motor

Best.-Nr. Z017409

PlusBus-Teilnehmer

Bestandteile:

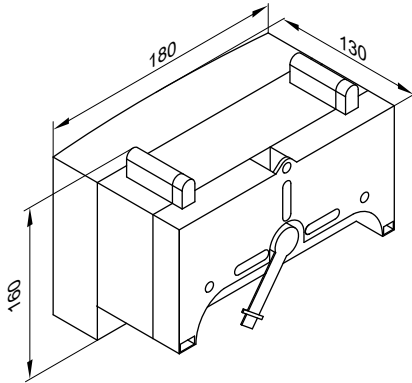
- Mischerelektronik (Elektronikmodul ADIO) mit Mischer-Motor für Viessmann Mischer DN 20 bis DN 50 und R ½ bis R 1¼
- Vorlauftemperatursensor (Anlegetemperatursensor) mit Anschlussleitung mit Stecker
- Stecker für Anschluss der Heizkreispumpe

Regelung (Fortsetzung)

- Netzanschlussleitung (3,0 m lang) mit Stecker
- PlusBus-Anschlussleitung (3,0 m lang) mit Stecker
- Anschlussmöglichkeit für Tauchtemperatursensor hydraulische Weiche (separates Zubehör)

Der Mischer-Motor wird direkt auf den Viessmann Mischer DN 20 bis DN 50 und R ½ bis R 1¼ montiert.

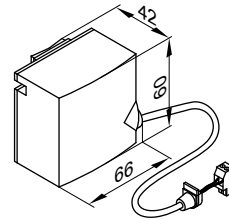
Mischerelektronik mit Mischer-Motor



Technische Daten Mischerelektronik mit Mischer-Motor

| | |
|---|---|
| Nennspannung | 230 V~ |
| Nennfrequenz | 50 Hz |
| Nennstrom | 2 A |
| Leistungsaufnahme | 5,5 W |
| Schutzart | IP20D gemäß EN 60529 durch Aufbau/ Einbau gewährleisten. |
| Schutzklasse | I |
| Zulässige Umgebungstemperatur | |
| – Betrieb | 0 bis +40 °C |
| – Lagerung und Transport | –20 bis +65 °C |
| Nennbelastbarkeit der Relaisausgänge | |
| – Heizkreispumpe ^[20] | 1 A, 230 V~ |
| – Mischer-Motor ^[52] | 0,1 A, 230 V~ |
| Drehmoment | 3 Nm |
| Erforderliche Laufzeit des Mischer-Motors für 90° < | Ca. 120 s |

Vorlauftemperatursensor (Anlegetemperatursensor)



Wird mit einem Spannband befestigt.

Technische Daten Vorlauftemperatursensor

| | |
|-------------------------------|---|
| Leitungslänge | 2,0 m, steckerfertig |
| Schutzart | IP32D gemäß EN 60529 durch Aufbau/ Einbau gewährleisten. |
| Sensortyp | Viessmann NTC 10 kΩ bei 25 °C |
| Zulässige Umgebungstemperatur | |
| – Betrieb | 0 bis +120 °C |
| – Lagerung und Transport | –20 bis +70 °C |

Erweiterungssatz Mischer EM-M1 für separaten Mischer-Motor

Best.-Nr. Z017410

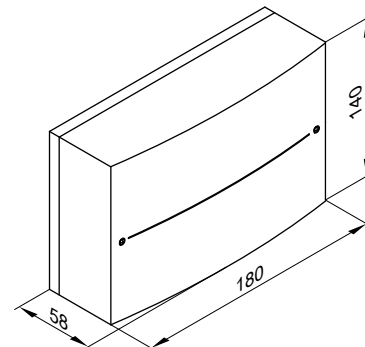
PlusBus-Teilnehmer

Zum Anschluss eines separaten Mischer-Motors

Bestandteile:

- Mischerelektronik (Elektronikmodul ADIO) zum Anschluss eines separaten Mischer-Motors
- Vorlauftemperatursensor (Anlegetemperatursensor) mit Anschlussleitung mit Stecker
- Stecker für Anschluss der Heizkreispumpe und des Mischer-Motors
- Netzanschlussleitung (3,0 m lang) mit Stecker
- PlusBus-Anschlussleitung (3,0 m lang) mit Stecker
- Anschlussmöglichkeit für Tauchtemperatursensor hydraulische Weiche (separates Zubehör)

Mischerelektronik

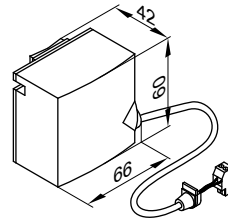


Regelung (Fortsetzung)

Technische Daten Mischerelektronik

| | |
|---|---|
| Nennspannung | 230 V~ |
| Nennfrequenz | 50 Hz |
| Nennstrom | 2 A |
| Leistungsaufnahme | 1,5 W |
| Schutzart | IP20D gemäß EN 60529 durch Aufbau/ Einbau gewährleisten. |
| Schutzklasse | I |
| Zulässige Umgebungstemperatur | |
| – Betrieb | 0 bis +40 °C |
| – Lagerung und Transport | -20 bis +65 °C |
| Nennbelastbarkeit der Relaisausgänge | |
| – Heizkreispumpe [20] | 1 A, 230 V~ |
| – Mischer-Motor [52] | 0,1 A, 230 V~ |
| Erforderliche Laufzeit des Mischer-Motors für 90° < | Ca. 120 s |

Vorlauftemperatursensor (Anlegetemperatursensor)



Wird mit einem Spannband befestigt.

Technische Daten Vorlauftemperatursensor

| | |
|-------------------------------|---|
| Leitungslänge | 5,8 m, steckerfertig |
| Schutzart | IP32D gemäß EN 60529 durch Aufbau/ Einbau gewährleisten. |
| Sensortyp | Viessmann NTC 10 kΩ bei 25 °C |
| Zulässige Umgebungstemperatur | |
| – Betrieb | 0 bis +120 °C |
| – Lagerung und Transport | -20 bis +70 °C |

Erweiterungsatz Mischer EM-MX für Divicon Heizkreis-Verteilung

Best.-Nr. Z017414

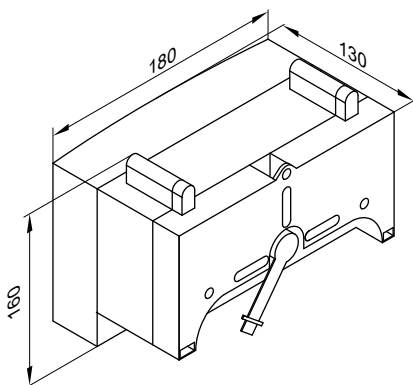
PlusBus-Teilnehmer

Bestandteile:

- Mischerelektronik (Elektronikmodul ADIO) mit Mischer-Motor für Divicon Heizkreis-Verteilung
- Vorlauftemperatursensor (Anlegetemperatursensor) mit Anschlussleitung mit Stecker
- Stecker für Anschluss der Heizkreispumpe
- Netzanschlussleitung (3,0 m lang) mit Stecker
- PlusBus-Anschlussleitung (3,0 m lang) mit Stecker
- Anschlussmöglichkeit für Tauchtemperatursensor hydraulische Weiche (separates Zubehör)

Der Mischer-Motor wird direkt auf den Viessmann Mischer der Divicon Heizkreis-Verteilung montiert.

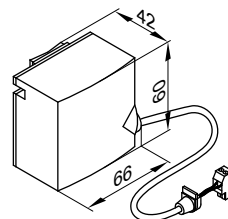
Mischerelektronik mit Mischer-Motor



Technische Daten Mischerelektronik mit Mischer-Motor

| | |
|---|---|
| Nennspannung | 230 V~ |
| Nennfrequenz | 50 Hz |
| Nennstrom | 2 A |
| Leistungsaufnahme | 5,5 W |
| Schutzart | IP20D gemäß EN 60529 durch Aufbau/ Einbau gewährleisten. |
| Schutzklasse | I |
| Zulässige Umgebungstemperatur | |
| – Betrieb | 0 bis +40 °C |
| – Lagerung und Transport | -20 bis +65 °C |
| Nennbelastbarkeit der Relaisausgänge | |
| – Heizkreispumpe [20] | 1 A, 230 V~ |
| – Mischer-Motor [52] | 0,1 A, 230 V~ |
| Drehmoment | 3 Nm |
| Erforderliche Laufzeit des Mischer-Motors für 90° < | Ca. 120 s |

Vorlauftemperatursensor (Anlegetemperatursensor)



Wird mit einem Spannband befestigt.

Technische Daten Vorlauftemperatursensor

| | |
|-------------------------------|---|
| Leitungslänge | 2,0 m, steckerfertig |
| Schutzart | IP32D gemäß EN 60529 durch Aufbau/ Einbau gewährleisten. |
| Sensortyp | Viessmann NTC 10 kΩ bei 25 °C |
| Zulässige Umgebungstemperatur | |
| – Betrieb | 0 bis +120 °C |
| – Lagerung und Transport | -20 bis +70 °C |

Erweiterung EM-P1

Best.-Nr. Z017411

Funktionserweiterung zur Ansteuerung einer Heizkreispumpe und/oder einer Zirkulationspumpe abhängig von der Hydraulik der Heizungsanlage

- Ansteuerung einer Heizkreispumpe für einen Heizkreis ohne Mischer (Heizkreis 1)
- Ansteuerung einer Zirkulationspumpe

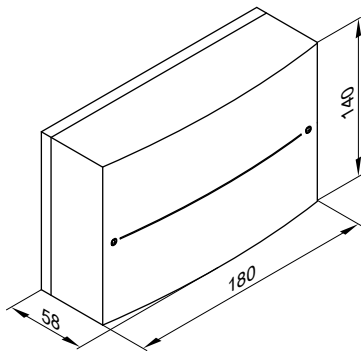
Im Gehäuse zur Wandmontage
PlusBus-Teilnehmer

Bestandteile:

- Elektronikmodul ADIO
- Stecker für Anschluss der Heizkreispumpe
- Netzanschlussleitung (3,0 m lang) mit Stecker
- PlusBus-Anschlussleitung (3,0 m lang) mit Stecker
- Anschlussmöglichkeit für Tauchtemperatursensor hydraulische Weiche (separates Zubehör)

Technische Daten

| | |
|--------------------------------------|---|
| Nennspannung | 230 V~ |
| Nennfrequenz | 50 Hz |
| Nennstrom | 2 A |
| Leistungsaufnahme | 1,5 W |
| Nennbelastbarkeit der Relaisausgänge | 1 A, 230 V~ |
| Schutzklasse | I |
| Schutzart | IP20D gemäß EN 60529 durch Aufbau/ Einbau gewährleisten. |
| Zulässige Umgebungstemperatur | |
| – Betrieb | 0 bis +40 °C Verwendung in Wohn- und Heizräumen (normale Umgebungsbedingungen) |
| – Lagerung und Transport | -20 bis +65 °C |



Elektronikmodul SDIO/SM1A

- Eingebaut in Speicher-Wassererwärmer und Solar-Divicon.
- Kompatibel mit Viessmann Regelungen mit PlusBus- oder KM-BUS-Kommunikation
- Automatische Erkennung ob PlusBus- oder KM-BUS-Teilnehmer

Funktionen

- Bedienung und Anzeige über die Regelung des Wärmeerzeugers
- Schalten der Solarkreispumpe
- Drehzahlregelung der Solarkreispumpe über PWM-Signal
Nur Solarkreisumpen mit PWM-Eingang einsetzen.
- Solarertragsabhängige Unterdrückung der Nacherwärmung des Speicher-Wassererwärmers durch den Wärmeerzeuger
- Sicherheitsabschaltung der Kollektoren
- Elektronische Begrenzung der Temperatur im Speicher-Wassererwärmer
- Schalten einer Umschichtpumpe für den Speicher-Wassererwärmer
- Frostschutzfunktion
- Intervallfunktion
- Gesamte Funktionsübersicht: Siehe Kapitel „Funktionen“.

Aufbau

- Elektronik
- Anschlussklemmen:
 - 4 Sensoren
 - Solarkreispumpe
 - KM-BUS/PlusBus
 - Netzanschluss (Netzschalter bauseits)
- PWM-Ausgang für die Ansteuerung der Solarkreispumpe
- 1 Relais zum Schalten einer Pumpe oder eines Ventils

Kollektortemperatursensor

Separat mitgeliefert zum Anschluss im Gerät.

Bauseitige Verlängerung der Anschlussleitung:

- 2-adrige Leitung, Leitungslänge max. 60 m bei einem Leiterquerschnitt von 1,5 mm² Kupfer
- Leitung darf nicht zusammen mit 230/400-V-Leitungen verlegt werden

Technische Daten Kollektortemperatursensor

| | |
|-------------------------------|---|
| Leitungslänge | 2,5 m |
| Schutzart | IP 32 gemäß EN 60529, durch Aufbau/ Einbau gewährleisten. |
| Sensortyp | Viessmann NTC 20 kΩ bei 25 °C |
| Zulässige Umgebungstemperatur | |
| – Betrieb | -20 bis +200 °C |
| – Lagerung und Transport | -20 bis +70 °C |

Regelung (Fortsetzung)

Speichertemperatursensor

Der Sensor ist in der Regelung angeschlossen.

Technische Daten Speichertemperatursensor

| | |
|-------------------------------|--|
| Schutzart | IP 32 gemäß EN 60529, durch Aufbau/Einbau gewährleisten. |
| Sensortyp | Viessmann NTC 10 kΩ bei 25 °C |
| Zulässige Umgebungstemperatur | |
| – Betrieb | 0 bis +90 °C |
| – Lagerung und Transport | -20 bis +70 °C |

Technische Daten Elektronikmodul SDIO/SM1A

| | |
|--------------------------------------|--|
| Nennspannung | 230 V ~ |
| Nennfrequenz | 50 Hz |
| Nennstrom | 2 A |
| Leistungsaufnahme | 1,5 W |
| Schutzklasse | I |
| Schutzart | IP 20D gemäß EN 60529, durch Aufbau/Einbau gewährleisten. |
| Zulässige Umgebungstemperatur | |
| – Betrieb | 0 bis +35 °C Verwendung in Wohn- und Heizräumen (normale Umgebungsbedingungen) |
| – Lagerung und Transport | -20 bis +65 °C |
| Nennbelastbarkeit der Relaisausgänge | |
| – Halbleiterrelais 1 | 1 (1) A, 230 V~ |
| – Relais 2 | 1 (1) A, 230 V~ |
| – Gesamt | max. 2 A |

Erweiterung EM-S1 zur Regelung der solaren Trinkwassererwärmung und einfacher Heizungsunterstützung

Best.-Nr. Z019336

- PlusBus-Teilnehmer
- Funktionserweiterung im Gehäuse zur Wandmontage
- Elektronische Temperatur-Differenzregelung zur Regelung der bivalenten Trinkwassererwärmung und einfacher Heizungsunterstützung mit Sonnenkollektoren

Hinweis

Siehe auch: www.viessmann-schemes.com

Funktionen

- Bedienung und Anzeige über die Regelung des Wärmeerzeugers
- Schalten der Solarkreispumpe
- Drehzahlregelung der Solarkreispumpe über PWM-Signal
- Solarertragsabhängige Unterdrückung der Nacherwärmung des Speicher-Wassererwärmers durch den Wärmeerzeuger
- Sicherheitsabschaltung der Solarkreispumpe
- Elektronische Begrenzung der Temperatur im Speicher-Wassererwärmer
- Schalten einer Umschichtpumpe für den Speicher-Wassererwärmer
- Frostschutzfunktion
- Intervallfunktion

Aufbau

Die Erweiterung EM-S1 enthält:

- Elektronikmodul ADIO
- Anschlussklemmen für:
 - 3 Sensoren
 - Solarkreispumpe
 - PlusBus
 - Netzanschluss
 - Umschichtpumpe
- PWM-Ausgang zur Ansteuerung der Solarkreispumpe

Kollektortemperatursensor

Zum Anschluss an die Erweiterung EM-S1

Bauseitige Verlängerung der Anschlussleitung:

- 2-adrige Leitung, Leitungslänge max. 60 m bei einem Leiterquerschnitt von 1,5 mm² Kupfer
- Leitung darf nicht zusammen mit 230V/400-V-Leitungen verlegt werden.

Technische Daten Kollektortemperatursensor

| | |
|-------------------------------|--|
| Leitungslänge | 2,5 m |
| Schutzart | IP32 gemäß EN 60529 durch Aufbau/Einbau gewährleisten. |
| Sensortyp | Viessmann NTC 20 kΩ bei 25 °C |
| Zulässige Umgebungstemperatur | |
| – Betrieb | -20 bis +200 °C |
| – Lagerung und Transport | -20 bis +70 °C |

Speichertemperatursensor

Zum Anschluss an die Erweiterung EM-S1

Bauseitige Verlängerung der Anschlussleitung:

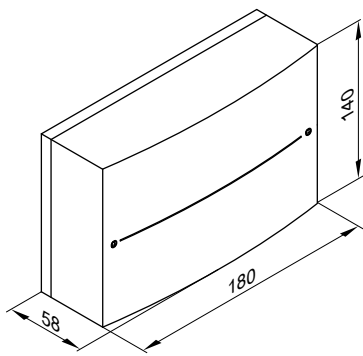
- 2-adrige Leitung, Leitungslänge max. 60 m bei einem Leiterquerschnitt von 1,5 mm² Kupfer
- Leitung darf nicht zusammen mit 230/400-V-Leitungen verlegt werden.

Technische Daten Speichertemperatursensor

| | |
|-------------------------------|--|
| Leitungslänge | 3,75 m |
| Schutzart | IP32 gemäß EN 60529 durch Aufbau/Einbau gewährleisten. |
| Sensortyp | Viessmann NTC 10 kΩ bei 25 °C |
| Zulässige Umgebungstemperatur | |
| – Betrieb | 0 bis +90 °C |
| – Lagerung und Transport | -20 bis +70 °C |

Bei Anlagen mit Viessmann Speicher-Wassererwärmern wird der Speichertemperatursensor in den Einschraubwinkel im Heizwasser-rücklauf eingebaut (Lieferumfang oder Zubehör zum jeweiligen Speicher-Wassererwärmer).

Regelung (Fortsetzung)



Technische Daten Erweiterung EM-S1

| | |
|--------------------------------------|--|
| Nennspannung | 230 V~ |
| Nennfrequenz | 50 Hz |
| Nennstrom | 2 A |
| Leistungsaufnahme | 1,5 W |
| Schutzklasse | I |
| Schutzart | IP20 gemäß EN 60529 durch Aufbau/ Einbau gewährleisten. |
| Wirkungsweise | Typ 1B gemäß EN 60730-1 |
| Zulässige Umgebungstemperatur | |
| – Betrieb | 0 bis +40 °C Verwendung in Wohn- und Heizräumen (normale Umgebungsbedingungen) |
| – Lagerung und Transport | -20 bis +65 °C |
| Nennbelastbarkeit der Relaisausgänge | 1 A, 230 V~ |

Erweiterung EM-EA1

Best.-Nr. Z017412

- PlusBus-Teilnehmer
- Gehäuse zur Wandmontage

Funktionen

Hinweis

An jeder Erweiterung EM-EA1 (Elektronikmodul DIO) kann nur eine Funktion angeschlossen werden.

■ Störmeldeeingang 230 V und Störmeldeausgang (potenzialfrei) ohne Anlage sperren

Störmeldeeingang: Wenn am digitalen Eingangskontakt 43-1 eine Spannung 230 V anliegt, Fehlermeldung aktiv. Störmeldeausgang 66 aktiv.

■ Externes Flüssiggasventil

Ausgang 43-L ist aktiv, wenn Feuerungsautomat das externe Flüssiggasventil öffnet.

■ Dunstabzugshaube: Verriegelung externer Abluftgeräte

Ein Abluftgerät kann ausgeschaltet werden. Ausgang 66 schaltet von Ö auf S um und schaltet dadurch die Dunstabzugshaube ab, wenn Feuerungsautomat den Brenner startet.

■ Betriebsarten-Umschaltung

Anforderung aller vorhandenen Heizkreise gleichzeitig, solange Kontakt geschlossen. Mit dem jeweils eingestellten Raumtemperatur-Sollwert des einzelnen Heizkreises:

- DI1 Reduzierte Raumtemperatur
- DI2 Normale Raumtemperatur
- DI3 Komfort Raumtemperatur

■ Störmeldeeingang 24 V und Anlage sperren z. B. Kondensatthebeanlage

Wenn Kontakt DI1 geschlossen, wird der Wärmeerzeuger gesperrt. Ausgang 66 wird umgeschaltet. Fehlermeldung F.104 erscheint. Z. B. Brenner sperren, falls Störung an Kondensatthebeanlage vorliegt.

Hinweis

Falls nur der Störmeldeausgang genutzt werden soll, z. B. Funktionen "Störmeldeeingang... und Störmeldeausgang" einstellen.

■ Störmeldeeingang 230 V und Anlage sperren

Wenn am digitalen Eingangskontakt 43-1 eine Spannung 230 V anliegt, wird der Wärmeerzeuger gesperrt. Ausgang 66 wird umgeschaltet. Fehlermeldung F.104 erscheint.

■ Externe Anforderung (digital)

Wenn am digitalen Eingangskontakt 43-1 eine Spannung 230 V anliegt, erfolgt Anforderung des Wärmeerzeugers mit einem einstellbaren Vorlauftemperatur-Sollwert (Parameter 528.0) und Soll-drehzahl Primärkreispumpe (Parameter 1100.2).

■ Externes Sperren

Wenn am digitalen Eingangskontakt 43-1 eine Spannung 230 V anliegt, erfolgt Sperrung des Wärmeerzeugers. Meldungsinfo I.57 erscheint.

■ Analoger 0-10 V Eingang

Anschluss der externen Vorgabe Vorlauftemperatur-Sollwert (Polarität der angelegten Steuergleichspannung 0-10 V beachten).

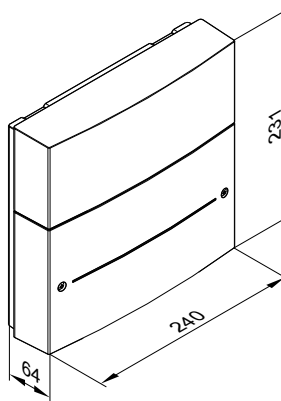
Hinweis

Eine galvanische Trennung zwischen Schutzleiter und Minuspol der bauseitigen Spannungsquelle ist nicht erforderlich. Falls am digitalen Eingang 43-1 eine Spannung von 230 V anliegt, wird die externe 0-10 V Vorgabe freigegeben.

■ Externe Heizkreisumschaltung bei 2 oder 3 Heizkreisen

Bestandteile:

- Elektronikmodul DIO
- Stecker für Anschluss der Funktionen
- Netzanschlussleitung (3,0 m lang) mit Stecker
- PlusBus-Anschlussleitung (3,0 m lang) mit Stecker



Regelung (Fortsetzung)

Technische Daten

| | |
|--|---|
| Nennspannung | 230 V~ |
| Nennfrequenz | 50 Hz |
| Nennstrom | 2 A |
| Leistungsaufnahme | 2,8 W |
| Nennbelastbarkeit Ausgang 66 (potenzialfrei) | 1 A 230 V~ |
| Nennbelastbarkeit Ausgang 43 | 1 A 230 V~ |
| Schutzklasse | I |
| Schutzart | IP20D gemäß EN 60529 durch Aufbau/ Einbau gewährleisten. |
| Zulässige Umgebungstemperatur | |
| – Betrieb | 0 bis +40 °C Verwendung in Wohn- und Heizräumen (normale Umgebungsbedingungen) |
| – Lagerung und Transport | -20 bis +60 °C |

Anforderung zu digitalem Eingang DI bis DI3

Externe Kontakte müssen potenzialfrei sein. Beim Anschluss die Anforderungen der Schutzklasse II einhalten, d. h. 5,0 mm Luft- und Kriechstrecken bzw. 2,0 mm Isolationsdicke zu aktiven Teilen.

WAGO MB/TCP-Gateway

Best.-Nr. Z019286

- WAGO MB/TCP-Gateway für Hutschiene montage
- Netzteil für Hutschiene montage

Zubehör

- Wandgehäuse **Best.-Nr. ZK04917**
- CAN-BUS Verbindungsleitung (Länge 7m) **Best.-Nr. ZK04974**

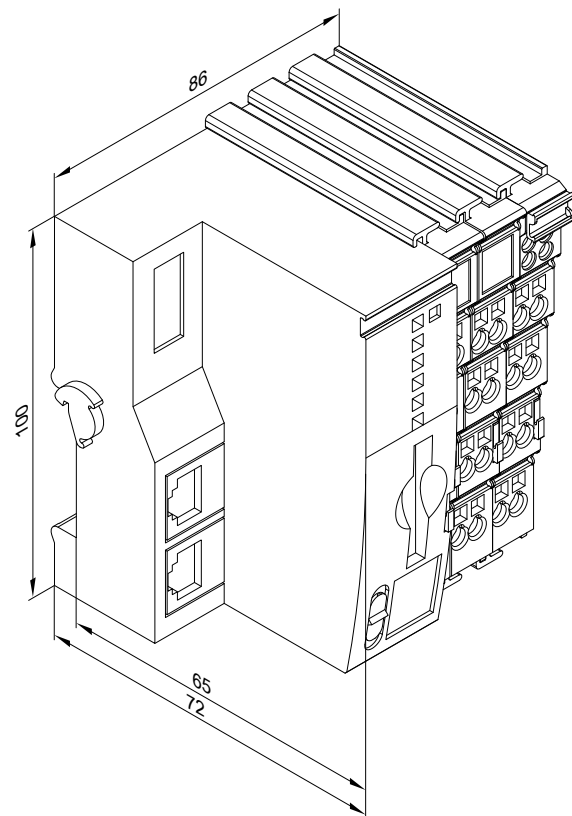
Funktionen

- Weiterleiten der Störungsmeldungen
- Fernbedienen von Wärmeerzeugern über geeignete Visualisierung (z. B. Schalten, Sollwerte ändern)
- Übertragung von Geräte- und Betriebsdaten
- Datenübertragung von der Viessmann Regelung an WAGO MB/TCP-Gateway über CAN-BUS
- Datenübertragung von WAGO MB/TCP-Gateway an das Modbus-System über den Modbus (bauseitige Verbindungsleitung)
- Fernüberwachen vom Wärmeerzeuger über das bauseitige Modbus-System (z. B. Istwerte, Betriebszustände)

Technische Daten

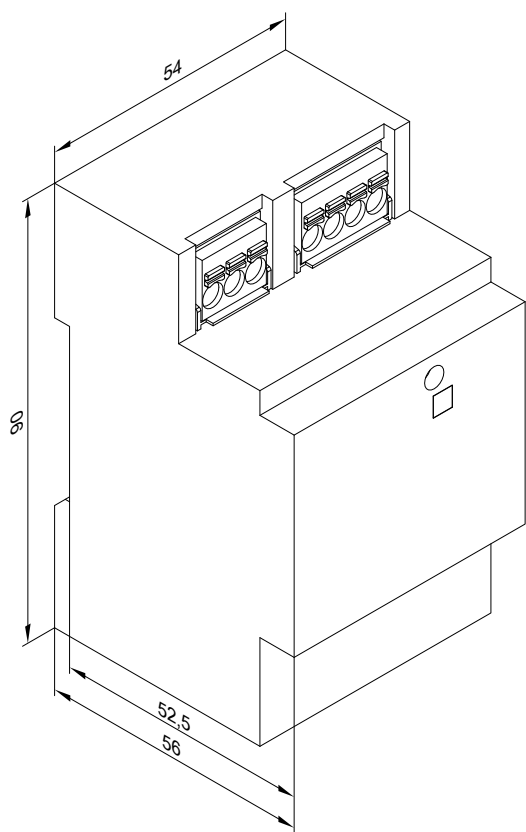
WAGO MB/TCP-Gateway

| | |
|-------------------------------|--|
| Netzspannung | 24 V $\overline{=}$ |
| Stromaufnahme | Max. 116 mA |
| Nennleistung | 2,8 W |
| Schutzart | IP20 |
| Zulässige Umgebungstemperatur | |
| – Betrieb | 0 bis 40 °C |
| – Lagerung | -20 bis +60 °C |
| – Transport | -20 bis +60 °C für max. 3 Monate oder Mittelwert 35 °C |
| Montage | Hutschiene TS 35 nach EN 50022 |



Netzteil

| | |
|-----------------------------------|-----------------------|
| Nennspannung | 100 bis 240 V~ |
| Nennfrequenz | 50 bis 60 Hz |
| Nennstrom | 1,34 A $\overline{=}$ |
| Ausgangsspannung | 24 V $\overline{=}$ |
| Schutzklasse | II |
| Schutzart | IP 20 |
| Potenzialtrennung Primär/Sekundär | SELV nach EN 60335 |
| Elektrische Sicherheit | EN 60335 |
| Zulässige Umgebungstemperatur | |
| – Betrieb | 0 bis +40 °C |
| – Lagerung und Transport | -40 bis +85 °C |



Hinweis

Weitere Informationen siehe www.automation-gateway.info
Die Anbindung an das bauseitige externe Leitsystem und die Konfiguration des WAGO Gateways muss von einer zertifizierten Fachkraft durchgeführt werden.

WAGO MB/RTU-Gateway

Best.-Nr. Z019287

- WAGO MB/RTU-Gateway für Hutschienenmontage
- Netzteil für Hutschienenmontage

Zubehör

- Wandgehäuse **Best.-Nr. ZK04917**
- CAN-BUS Verbindungsleitung (Länge 7m) **Best.-Nr. ZK04974**

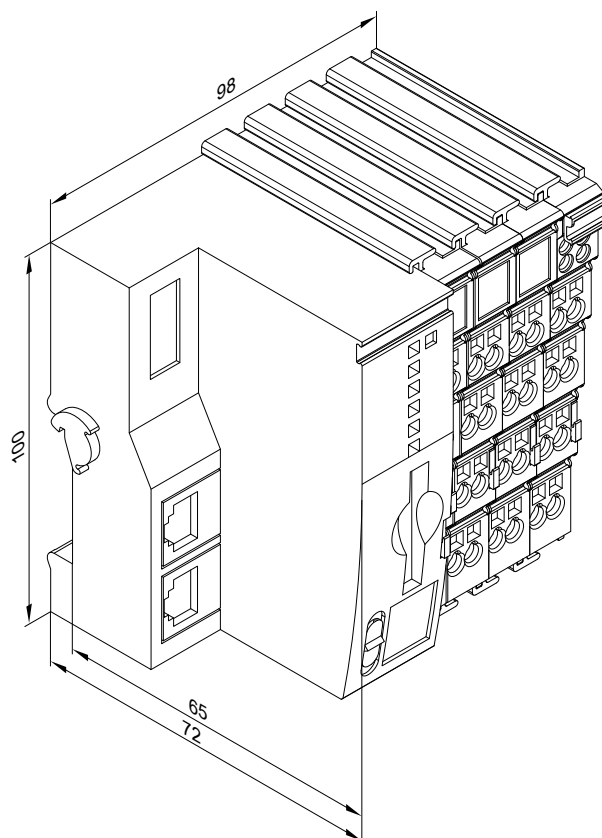
Funktionen

- Weiterleiten der Störungsmeldungen
- Fernbedienen von Wärmeerzeugern über geeignete Visualisierung (z. B. Schalten, Sollwerte ändern)
- Übertragung von Geräte- und Betriebsdaten
- Datenübertragung von der Viessmann Regelung an WAGO MB/RTU-Gateway über CAN-BUS
- Datenübertragung von WAGO MB/RTU-Gateway an das Modbus-System über den Modbus (bauseitige Verbindungsleitung)
- Fernüberwachen vom Wärmeerzeuger über das bauseitige Modbus-System (z. B. Istwerte, Betriebszustände)

Technische Daten

WAGO MB/RTU-Gateway

| | |
|-------------------------------|--|
| Netzspannung | 24 V $\overline{=}$ |
| Stromaufnahme | Max. 141 mA |
| Nennleistung | 3,4 W |
| Schutzart | IP20 |
| Zulässige Umgebungstemperatur | |
| – Betrieb | 0 bis 40 °C |
| – Lagerung | -20 bis +60 °C |
| – Transport | -20 bis +60 °C für max. 3 Monate oder Mittelwert 35 °C |
| Montage | Hutschiene TS 35 nach EN 50022 |



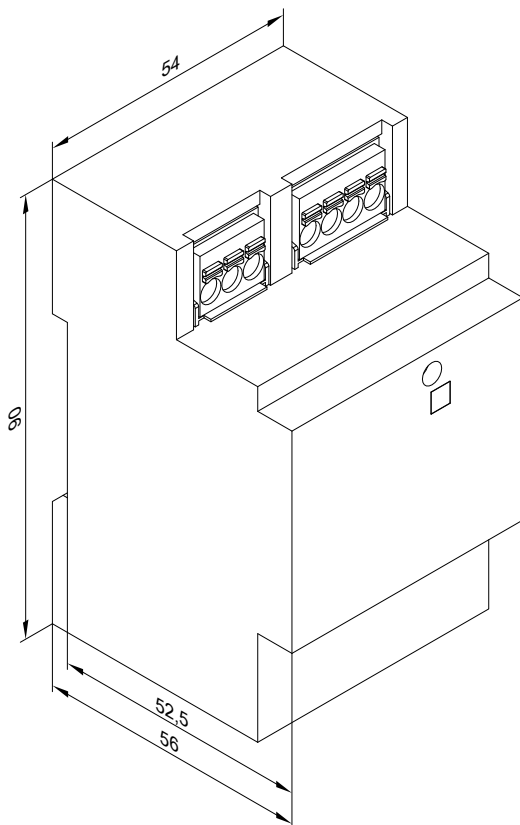
Regelung (Fortsetzung)

Netzteil

| | |
|-----------------------------------|-----------------------|
| Nennspannung | 100 bis 240 V~ |
| Nennfrequenz | 50 bis 60 Hz |
| Nennstrom | 1,34 A $\overline{=}$ |
| Ausgangsspannung | 24 V $\overline{=}$ |
| Schutzklasse | II |
| Schutzart | IP 20 |
| Potenzialtrennung Primär/Sekundär | SELV nach EN 60335 |
| Elektrische Sicherheit | EN 60335 |
| Zulässige Umgebungstemperatur | |
| – Betrieb | 0 bis +40 °C |
| – Lagerung und Transport | –40 bis +85 °C |

Hinweis

Weitere Informationen siehe www.automation-gateway.info
Die Anbindung an das bauseitige externe Leitsystem und die Konfiguration des WAGO Gateways muss von einer zertifizierten Fachkraft durchgeführt werden.



WAGO KNX/TP-Gateway

Best.-Nr. Z017682

- WAGO KNX/TP-Gateway für Hutschienenmontage
- Netzteil für Hutschienenmontage

Zubehör

- Wandgehäuse **Best.-Nr. ZK04917**
- CAN-BUS Verbindungsleitung (Länge 7m) **Best.-Nr. ZK04974**

Funktionen

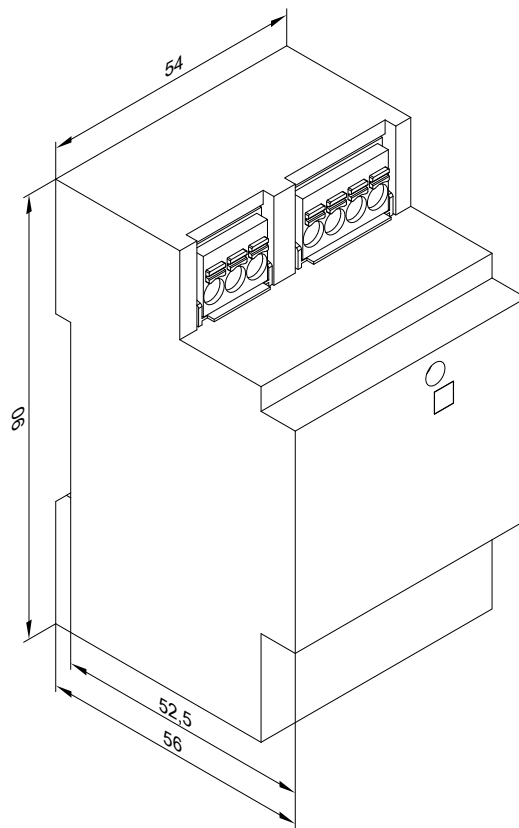
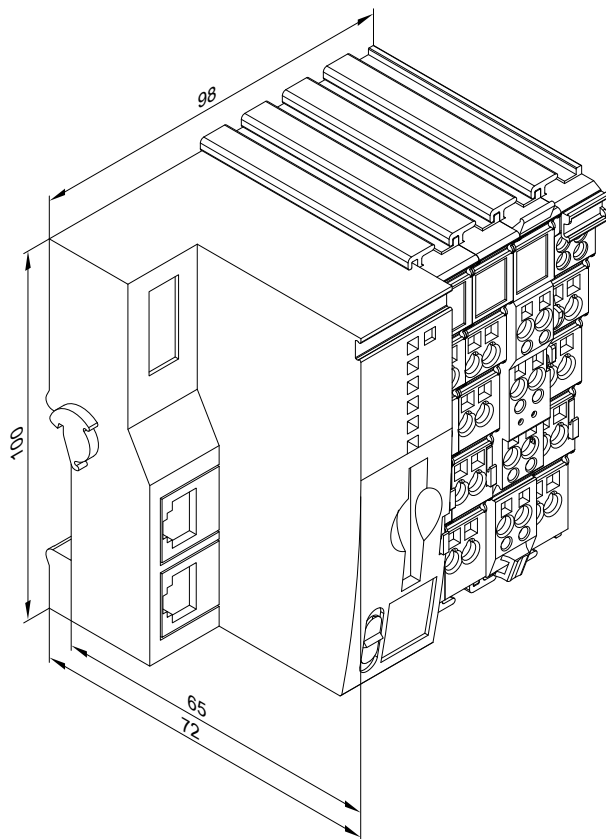
- Weiterleiten der Störungsmeldungen
- Fernbedienen von Wärmeerzeugern über geeignete Visualisierung (z. B. Schalten, Sollwerte ändern)
- Übertragung von Geräte- und Betriebsdaten
- Datenübertragung von der Viessmann Regelung an WAGO KNX/TP-Gateway über CAN-BUS
- Datenübertragung von WAGO KNX/TP-Gateway an das Modbus-System über den Modbus (bauseitige Verbindungsleitung)
- Fernüberwachen vom Wärmeerzeuger über das bauseitige Modbus-System (z. B. Istwerte, Betriebszustände)

Technische Daten

WAGO KNX/TP-Gateway

| | |
|--------------------------------|--|
| Netzspannung | 24 V $\overline{=}$ |
| Stromaufnahme | Max. 124 mA |
| Nennleistung | 3 W |
| Schutzart | IP20 |
| Zulässige Umgebungstemperatur | |
| – Betrieb | 0 bis 40 °C |
| – Lagerung | –20 bis +60 °C |
| – Transport | –20 bis +60 °C für max. 3 Monate oder Mittelwert 35 °C |
| Zulässige relative Luftfeuchte | |
| – Betrieb | – Bei 0 bis 39 °C: Bis 95 % – Bei 40 °C: Bis 50 % |
| – Lagerung und Transport | Bis 95 %, nicht kondensierend |
| Montage | Hutschiene TS 35 nach EN 50022 |

5833301



Netzteil

| | |
|-----------------------------------|---------------------|
| Nennspannung | 100 bis 240 V~ |
| Nennfrequenz | 50 bis 60 Hz |
| Nennstrom | 1,34 A _~ |
| Ausgangsspannung | 24 V _~ |
| Schutzklasse | II |
| Schutzart | IP 20 |
| Potenzialtrennung Primär/Sekundär | SELV nach EN 60335 |
| Elektrische Sicherheit | EN 60335 |
| Zulässige Umgebungstemperatur | |
| – Betrieb | 0 bis +40 °C |
| – Lagerung und Transport | –40 bis +85 °C |

Hinweis

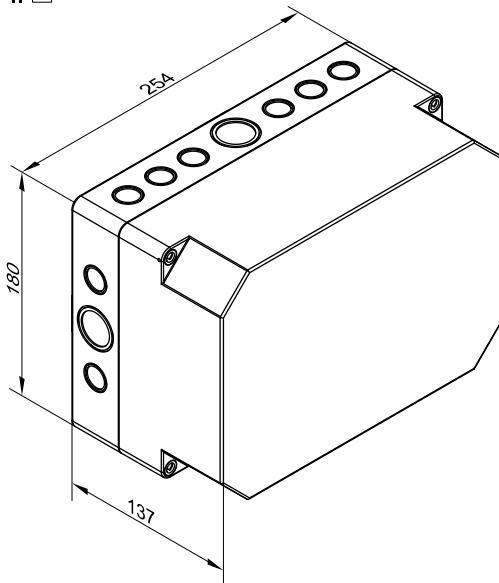
Weitere Informationen siehe www.automation-gateway.info

Die Anbindung an das bauseitige externe Leitsystem und die Konfiguration des WAGO Gateways muss von einer zertifizierten Fachkraft durchgeführt werden.

7.4 Wandgehäuse (Zubehör) für WAGO-Gateway

Best.-Nr. ZK04917

IP66
II □



Anhang

8.1 Vorschriften / Richtlinien

Vorschriften und Richtlinien

Wir, die Viessmann Climate Solutions SE zeigen an, dass die Gas-Brennwertkessel Vitodens nach den derzeit geltenden Richtlinien/Verordnungen, Normen und techn. Regeln geprüft und zugelassen sind.

Für die Erstellung und den Betrieb der Anlage sind die bauaufsichtlichen Regeln der Technik und die gesetzlichen Bestimmungen zu beachten.

Die Montage, der gas- und abgasseitige Anschluss, die Inbetriebnahme, der Elektroanschluss und die allgemeine Wartung/Instandhaltung dürfen nur von einem konzessionierten Fachbetrieb ausgeführt werden.

Die Installation eines Brennwertkessels muss bei dem zuständigen Gasversorgungsunternehmen angezeigt und genehmigt werden. Regional bedingt sind Genehmigungen für die Abgasanlage und den Kondenswasseranschluss an das öffentliche Abwassersystem erforderlich.

Vor Montagebeginn sind der zuständige Bezirksschornsteinfegermeister und die zuständige Abwasserbehörde zu informieren. Die Wartung und ggf. Reinigung empfehlen wir einmal jährlich durchzuführen. Dabei ist die Gesamtanlage auf ihre einwandfreie Funktion zu prüfen. Aufgetretene Mängel sind zu beseitigen. Brennwertkessel dürfen nur mit den speziell ausgeführten, geprüften und bauaufsichtlich zugelassenen Abgasleitungen betrieben werden. Eine Umrüstung für andere als auf dem Typenschild angegebene Bestimmungsländer darf nur durch einen zugelassenen Fachbetrieb erfolgen, der gleichzeitig die Zulassung nach dem jeweiligen Landesrecht veranlasst.

Herstellereklärungen

Herstellereklärungen für die Beantragung von BAFA-/ KfW-Fördermitteln und EnEV-Produktkennwerte sind unter www.viessmann.com abrufbar.

Stichwortverzeichnis

| | | | |
|--|---------------|---|------------------------|
| A | | L | |
| Ablauftricherset..... | 43 | Ladespeicher..... | 11, 80, 84 |
| Abscheidevorrichtung..... | 89 | Leitfähigkeit..... | 88 |
| Abwassersystem..... | 89 | Leitungen..... | 59 |
| Anlegetemperaturregler..... | 97 | Luftfeuchte..... | 105 |
| Aufbau-Kit..... | 48, 53 | M | |
| Aufstellbedingungen..... | 56 | Magnetit..... | 89 |
| Aufstellraum..... | 56 | Mischererweiterung | |
| Ausdehnungsgefäß..... | 89 | – Integrierter Mischer-Motor..... | 97, 99 |
| Ausgangsspannung..... | 103, 105, 106 | – Separater Mischer-Motor..... | 98 |
| Auslauftemperatursensor..... | 93 | Montagerahmen..... | 41 |
| Auslegung der Anlage..... | 87 | N | |
| Außentemperatursensor..... | 94 | Nassraum..... | 58 |
| B | | Nebengestellter Vitocell 100-W | |
| Bedieneinheit..... | 91 | – Trinkwasserseitiger Durchflusswiderstand..... | 32, 38 |
| Bivalenter Speicher-Wassererwärmer..... | 36 | Nebengestellter Vitocell 300-W | |
| C | | – Trinkwasserseitiger Durchflusswiderstand..... | 35 |
| CO-Wächter..... | 57, 58 | Nebengestgellte Speicher-Wassererwärmer..... | 31 |
| E | | Neigung..... | 93 |
| Elektrische Leitfähigkeit..... | 88 | Nennfrequenz..... | 103, 105, 106 |
| Elektrischer Anschluss..... | 59 | Nennleistung..... | 103, 104, 105 |
| Elektrischer Schutzbereich..... | 58 | Nennspannung..... | 103, 105, 106 |
| ENEV..... | 92 | Nennstrom..... | 103, 105, 106 |
| Enthärtung..... | 89 | Netzspannung..... | 103, 104, 105 |
| Entscheidungshilfe zur Trinkwassererwärmung..... | 80 | Netzteil | |
| Ergänzungswasser..... | 88 | – Ausgangsspannung..... | 103, 105, 106 |
| Ersatz von Fremdgeräten..... | 68 | – Nennfrequenz..... | 103, 105, 106 |
| Erweiterung EM-EA1..... | 102 | – Nennspannung..... | 103, 105, 106 |
| Erweiterung EM-P1..... | 100 | – Nennstrom..... | 103, 105, 106 |
| Erweiterung EM-S1..... | 101 | – Schutzart..... | 103, 105, 106 |
| Erweiterung Solar..... | 101 | – Schutzklasse..... | 103, 105, 106 |
| – Technische Daten..... | 102 | – Umgebungstemperatur..... | 103, 105, 106 |
| Erweiterungssatz Mischer | | Neutralisation..... | 86 |
| – Integrierter Mischer-Motor..... | 97, 99 | Neutralisationseinrichtung..... | 87 |
| – Separater Mischer-Motor..... | 98 | Niveau..... | 93 |
| F | | P | |
| Frostschutz..... | 88 | pH-Wert..... | 88, 89 |
| Frostschutzfunktion..... | 93 | R | |
| Füllwasser..... | 88 | Raumluftabhängige Betriebsweise..... | 56 |
| Funkkomponenten | | Raumluftunabhängige Betriebsweise..... | 57 |
| – Funk-Fernbedienung..... | 95 | Raumtemperatursensor..... | 96 |
| G | | Regelung..... | 91 |
| Gasseitiger Anschluss..... | 59 | Rohbau-Installation..... | 60 |
| Gateway | | S | |
| – Luftfeuchte..... | 105 | Schlammabscheider..... | 89 |
| – Nennleistung..... | 103, 104, 105 | Schmutzfänger..... | 89 |
| – Netzspannung..... | 103, 104, 105 | Schutzart..... | 58, 103, 104, 105, 106 |
| – Schutzart..... | 103, 104, 105 | Schutzbereich, elektrisch..... | 58 |
| – Stromaufnahme..... | 103, 104, 105 | Schutzklasse..... | 103, 105, 106 |
| – Umgebungstemperatur..... | 103, 104, 105 | Sicherheitseinrichtungen..... | 88 |
| H | | Sicherheitsgruppe nach DIN 1988..... | 82, 84 |
| Härte..... | 88 | Sicherheitsventil..... | 88 |
| Heizkennlinien..... | 93 | Speicher-Auslegung..... | 81 |
| Hydraulische Einbindung..... | 87 | Speichertemperatursensor..... | 93 |
| Hydraulische Weiche..... | 89 | Speicher-Wassererwärmer..... | 81 |
| I | | Spezifisches Anlagenvolumen..... | 88 |
| Installation..... | 60 | Spülwasser..... | 89 |
| K | | Stromaufnahme..... | 103, 104, 105 |
| Kohlenmonoxid..... | 57, 58 | SWKI-Richtlinie..... | 89 |
| Kondenswasser..... | 86 | | |
| Kondenswasseranschluss..... | 85 | | |
| Korrosionsschutzmittel..... | 87 | | |

Stichwortverzeichnis

T

| | |
|--|---------------|
| Technische Daten | |
| – Erweiterung EM-S1..... | 102 |
| – Gateway..... | 103, 104, 105 |
| – Netzteil..... | 103, 105, 106 |
| – Regelung..... | 94 |
| Temperaturregler | |
| – Anlegetemperatur..... | 97 |
| Temperatursensor | |
| – Raumtemperatursensor..... | 96 |
| Temperatursensoren | |
| – Außentemperatursensor..... | 94 |
| – Vorlauftemperatursensor..... | 93 |
| Thermisches Sicherheits-Absperrventil..... | 59 |
| Trinkwassererwärmung..... | 80 |
| Trinkwasserseitiger Anschluss..... | 82, 83 |

U

| | |
|---|--------------------|
| Umgebungstemperatur..... | 103, 104, 105, 106 |
| Unterbau-Kit..... | 40, 64 |
| Untergestellte Speicher-Wassererwärmer..... | 28 |

V

| | |
|------------------------------|----|
| VDI 2035..... | 88 |
| Verriegelungsschalter..... | 59 |
| Verriegelungsschaltung..... | 57 |
| Vitocell 100..... | 28 |
| Vitocell 100-V/100-W..... | 31 |
| Vitocell 100-W/100-B..... | 36 |
| Vitocell 300-V/300-W..... | 34 |
| Vitotrol | |
| – 200-E..... | 94 |
| – 300-E..... | 95 |
| Vorinstallation..... | 60 |
| Vorlauftemperatursensor..... | 93 |
| Vorwandinstallation..... | 66 |
| Vorwand-Montagerahmen..... | 66 |

W

| | |
|-----------------------------|-----|
| WAGO-Gateway..... | 107 |
| WAGO KNX/TP-Gateway..... | 105 |
| WAGO MB/RTU-Gateway..... | 104 |
| WAGO MB/TCP-Gateway..... | 103 |
| Wasserhärte..... | 88 |
| Wassermangelsicherung..... | 88 |
| Weichen (hydraulisch)..... | 89 |
| Witterungsgeführte Regelung | |
| – Bedieneinheit..... | 91 |
| – Frostschutzfunktion..... | 93 |
| – Funktionen..... | 92 |

Z

| | |
|---------------------------|--------|
| Zirkulation..... | 83, 84 |
| Zubehör | |
| – zur Installation..... | 39 |
| Zubehör zur Regelung..... | 94 |





Technische Änderungen vorbehalten!

Viessmann Ges.m.b.H.
A-4641 Steinhaus bei Wels
Telefon: 07242 62381-110
Telefax: 07242 62381-440
www.viessmann.at

Viessmann Climate Solutions SE
35108 Allendorf
Telefon: 06452 70-0
Telefax: 06452 70-2780
www.viessmann.de