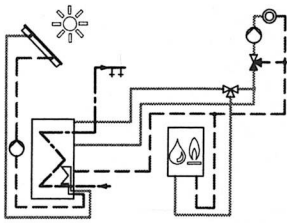


Vitodens/Vitoladens – Trinkwassererwärmung und Unterstützung der Raumbeheizung mit multivalentem Heizwasser-Pufferspeicher, mit Vitosolic 100, Typ SD1



ID: 4800140_1604_03

Hauptkomponenten

- Viessmann Sonnenkollektoren
- Multivalenter Heizwasser-Pufferspeicher Vitocell 340-M oder Vitocell 360-M mit integrierter Trinkwassererwärmung, mit oder ohne Schichtladeeinrichtung
- Vitosolic 100, Typ SD1
- Solar-Divicon
- Öl/Gas-Wandgerät ab Baujahr 2010
 - Vitodens 200-W
 - Vitodens 300-W
 - Vitoladens 300-W

Funktionsbeschreibung

Trinkwassererwärmung mit Solarenergie

Falls die Temperaturdifferenz zwischen Kollektortempersensor (31) und Speichertempersensor (11) größer als die Einschalttemperaturdifferenz ist, wird die Solarkreispumpe (33) eingeschaltet und der Heizwasser-Pufferspeicher (10) wird beheizt.

Die Solarkreispumpe (33) wird nach folgenden Kriterien ausgeschaltet:

- Unterschreiten der Ausschalttemperaturdifferenz
- Überschreiten der elektronischen Temperaturbegrenzung (max. bei 90 °C) der Regelung (36)
- Erreichen der am Sicherheitstempersensor (12) (falls vorhanden) eingestellten Temperatur

Falls die solare Einstrahlung ausreichend ist, wird der gesamte Heizwasser-Pufferspeicher (10) durch die Solaranlage erwärmt.

Eine Nacherwärmung durch den Heizkessel (1) im oberen Bereich des Heizwasser-Pufferspeichers (10) erfolgt nur dann, wenn die an

der Kesselkreisregelung (2) eingestellte Solltemperatur unterschritten wird.

Falls die Solarenergie nicht ausreicht, wird im unteren Teil des Heizwasser-Pufferspeichers (10) das Heizwasser solar vorewärmt. Im oberen Teil wird es durch den Heizkessel (1) auf die gewünschte Temperatur gebracht.

Unterdrückung der Nachheizung des Heizwasser-Pufferspeichers durch das Öl/Gas-Wandgerät

In der Kesselkreisregelung (2) wird über Codieradresse „67“ ein 3. Trinkwassertemperatur-Sollwert vorgegeben (Einstellbereich 10 bis 95 °C). Dieser Wert muss unter dem 1. Trinkwassertemperatur-Sollwert liegen. Der Heizwasser-Pufferspeicher (10) wird erst vom Heizkessel (1) beheizt, wenn dieser Sollwert nicht durch die Solaranlage erreicht wird.

Trinkwassererwärmung ohne Solarenergie

Der obere Bereich des Heizwasser-Pufferspeichers (10) wird vom Heizkessel (1) beheizt. Der integrierte Trinkwasser-Durchlauferhitzer/Bereitschaftsteil wird vom umgebenden Pufferspeicherwasser erwärmt.

Die Speichertemperaturregelung mit Speichertempersensor (16) der Kesselkreisregelung (2) schaltet das 3-Wege-Umschaltventil.

Raumbeheizung mit Solarenergie

Falls die Temperatur an Sensor (15) ausreichend ist, erfolgt die Raumbeheizung über den Heizwasser-Pufferspeicher (10).

Raumbeheizung ohne Solarenergie

Falls die Temperatur an Sensor (15) nicht ausreichend ist, werden der Brenner und die Umwälzpumpe im Heizkessel eingeschaltet. Der Bereich zwischen HV2/HR1 und HR2 im Heizwasser-Pufferspeicher (10) wird auf den Sollwert für den witterungsgeführten Betrieb der Heizkreise aufgeheizt. Bei Überschreiten dieses Sollwerts werden Brenner und zeitverzögert die Umwälzpumpe im Heizkessel ausgeschaltet.

Hinweis

Dieses Schema ist ein grundsätzliches Anlagenbeispiel. Zur spezifischen Planung von Anwendungsfällen die entsprechenden Planungsunterlagen einbeziehen.

Erforderliche Codierungen

ID: 4800140_1604_03

Gruppe	Codierung	Funktion
„Allgemein“	51:2	Interne Umwälzpumpe wird nur eingeschaltet, wenn der Brenner in Betrieb ist (zeitverzögert aus)
	53:3	Anlage ohne Trinkwasserzirkulationspumpe: (nur bei Vitodens) Das 3-Wege-Umschaltventil (46) ist an Ausgang (28) der internen Erweiterung H1 oder H2 angeschlossen
„Warmwasser“	5b:1	Internes Umschaltventil ohne Funktion (Speicher-Wassererwärmer hinter dem 3-Wege-Umschaltventil (46) angeschlossen)

ID: 4800140_1604_03

Vitosolic 100, Typ SD1

	Codierung	Funktion
„ANL“	„1“	Ohne Zusatzfunktion für die Trinkwassererwärmung
„RPM“	„0“	(Auslieferungszustand) Pumpe mit elektronischer Drehzahlregelung
	„1“	Standardsolarkreispumpe ohne eigene Drehzahlregelung, wird durch Pulspaketsteuerung drehzahlgesteuert.
	„2“	Pumpe mit PWM Eingang Wilo
	„3“	Pumpe mit PWM Eingang Grundfoss

4800140_1604_03 (Fortsetzung)

Hinweis

Zum elektrischen Anschluss x/x:

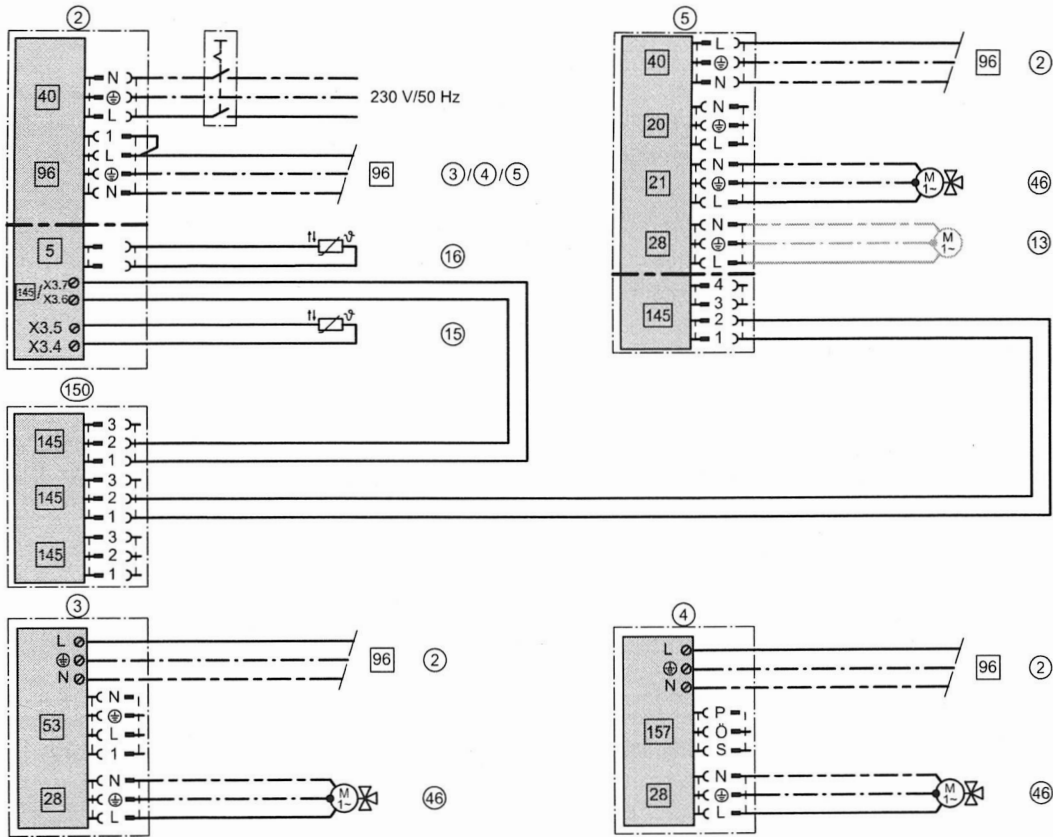
Entsprechend Anlagenausstattung wird die Zirkulationspumpe ZP (13) und das 3-Wege-Umschaltventil (46) an der internen Erweiterung H1 (3)/ H2 (4) oder an der externen Erweiterung H1 (5) angeschlossen.

Erforderliche Geräte

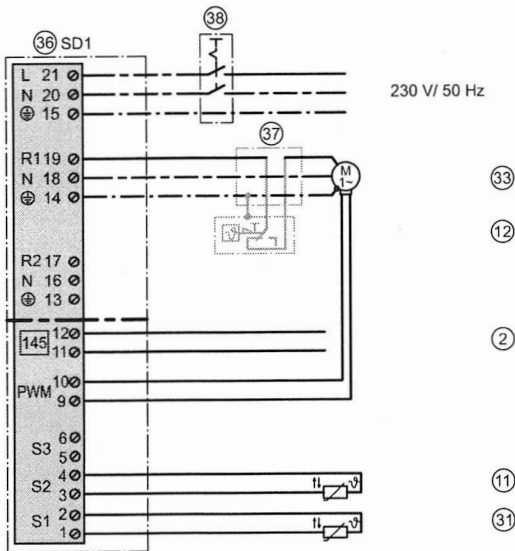
ID: 4800140_1604_03

Pos.	Bezeichnung	Best.-Nr.
(1)	Öl/Gas-Wandgerät	Siehe Viessmann Preisliste
(2)	Kessel- und Heizkreisregelung	Lieferumfang Pos. 1
(3)	Interne Erweiterung H1	Siehe Preisliste
(4)	oder Interne Erweiterung H2	Siehe Preisliste
(5)	oder Bei Anlage mit Trinkwasserzirkulationspumpe: Externe Erweiterung H1	Siehe Preisliste
(10)	Multivalenter Heizwasser-Pufferspeicher	Siehe Viessmann Preisliste
(11)	Speichertemperatursensor (SOL)	Lieferumfang Pos. 36
(12)	Sicherheitstemperaturbegrenzer STB	Z001 889
(13)	Trinkwasserzirkulationspumpe ZP	Siehe Vitoset Preisliste
(14)	Thermostatisches Zirkulations-Set (bei Warmwasserversorgung mit Zirkulation) alternativ Thermischer Mischautomat (bei Warmwasserversorgung ohne Zirkulation)	ZK01 284
(15)	Temperatursensor (Vorlauftemperatursensor für hydraulische Weiche, in diesem Schema im Heizwasser-Pufferspeicher)	7438 940 7179 488
(16)	Speichertemperatursensor STS	7179 114
(22)	Einschraubzirkulation	7457 484
(46)	3-Wege-Umschaltventil	7814 924
(30)	Sonnenkollektoren	Siehe Viessmann Preisliste
(31)	Kollektortemperatursensor (KOL)	Lieferumfang Pos. 36
(32)	Solar-Divicon, Typ PS10 mit integrierter Vitosolic 100, Typ SD1 (36) oder Solar Divicon, Typ PS20 ohne Regelung mit separater Vitosolic 100, Typ SD1 (36) oder Alternativ zur Montage am Heizwasser-Pufferspeicher Solar-Divicon, Typ PS 10 mit Vitosolic 100 (Typ SD1) oder Solar-Divicon, Typ PS 10 ohne Solarregler mit separater Vitosolic 100, Typ SD1 (36)	Z012 018 Z012 027 Z012 045/Z012 046 Z012 047/Z012 048
(33)	Solarkreispumpe	Lieferumfang Pos. 32
(36)	Vitosolic 100, Typ SD1	Z007 387
	Zubehör	
(37)	Abzweigdose	Bauseits
(38)	Netzschalter	Bauseits
(150)	KM-BUS Verteiler	7415 028
	Kessel- und Heizkreis-Zubehör siehe Schema zum Heizkessel	

Elektrisches Installationsschema



ID: 4800140_1604_03



ID: 4800140_1604_03

Schürzwerk ISO 9001:2015 bescheinigt. Weitergabe sowie Vervielfältigung dieses Dokuments, Verwertung und Mitteilung seiner Inhalte sind verboten, soweit nicht ausdrücklich gestattet. Zuwiderhandlungen verpflichten zu Schadenersatz. Alle Rechte für die Fall der Patent-, Gebrauchsmuster- oder Erfindungsmusterrechte vorbehalten.
 Refer to protection under ISO 9001:2015. The reproduction, distribution and utilization of this document or its contents, in whole or in part, without express authorization is prohibited. Offenders will be held liable for the protection of its content.

Anschlusschema HUCH-WKS-Serie

Pufferspeicher 3 bar / 0-95°C
mit Trinkwasserwellrohr Delta P = 6 bar

weitere Anschlüsse können variabel
belegt werden.

Prallbleche
hinter den
Anschlüssen!

- Ausführungstypen:**
 WKS (0xSolarwärmetauscher)
 WKS-G (1xSolarwärmetauscher)
 WKS-2G (2xSolarwärmetauscher)

