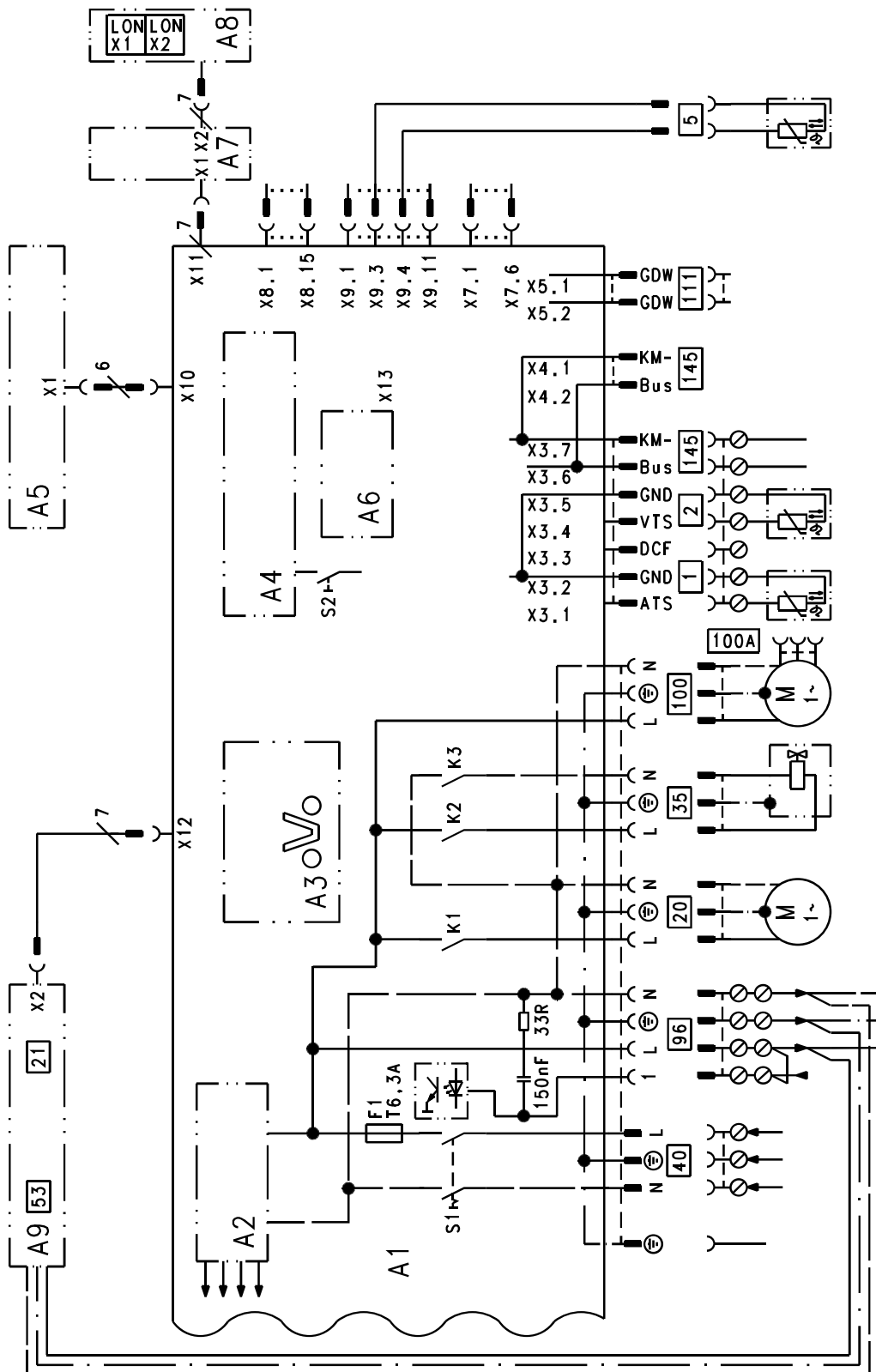


# Anschluss- und Verdrahtungsschema – Externe Anschlüsse



- |    |                   |    |                  |
|----|-------------------|----|------------------|
| A1 | Grundleiterplatte | A4 | Feuerungsautomat |
| A2 | Schaltnetzteil    | A5 | Bedienteil       |
| A3 | Optomlink         | A6 | Codierstecker    |

5681 851

