

Montage- und Serviceanleitung für die Fachkraft

VIESMANN

Elektro-Heizeinsatz-EHO
zum Einbau in Speicher-Wassererwärmer



Elektro-Heizeinsatz-EHO



**Elektro-Heizeinsatz-EHO,
eingebaut in Vitocell-V 100, Typ CVA**

Sicherheitshinweise



Bitte befolgen Sie diese Sicherheitshinweise genau, um Gefahren und Schäden für Mensch und Sachwerte auszuschließen.

Erläuterung der Sicherheitshinweise



Gefahr

Dieses Zeichen warnt vor Personenschäden.



Achtung

Dieses Zeichen warnt vor Sach- und Umweltschäden.

Hinweis

Angaben mit dem Wort *Hinweis* enthalten Zusatzinformationen.

Zielgruppe

Diese Anleitung richtet sich ausschließlich an autorisierte Fachkräfte.

- Arbeiten an Gasinstallationen dürfen nur von Installateuren vorgenommen werden, die vom zuständigen Gasversorgungsunternehmen dazu berechtigt sind.
- Elektroarbeiten dürfen nur von Elektrofachkräften durchgeführt werden.
- Die erstmalige Inbetriebnahme hat durch den Ersteller der Anlage oder einen von ihm benannten Fachkundigen zu erfolgen.

Vorschriften

Beachten Sie bei Arbeiten

- die gesetzlichen Vorschriften zur Unfallverhütung,
- die gesetzlichen Vorschriften zum Umweltschutz,
- die berufsgenossenschaftlichen Bestimmungen,
- die einschlägigen Sicherheitsbestimmungen der DIN, EN, DVGW, TRGI, TRF und VDE
 - Ⓐ ÖNORM, EN, ÖVGW-TR Gas, ÖVGW-TRF und ÖVE
 - ⒸH SEV, SUVA, SVGW, SVTI, SWKI und VKF.

Verhalten bei Gasgeruch



Gefahr

Austretendes Gas kann zu Explosionen führen, die schwerste Verletzungen zur Folge haben.

- Nicht rauchen! Offenes Feuer und Funkenbildung verhindern. Niemals Schalter von Licht und Elektrogeräten betätigen.
- Fenster und Türen öffnen.
- Gasabsperrhahn schließen.
- Anlage außer Betrieb nehmen.
- Personen aus der Gefahrenzone entfernen.
- Sicherheitsbestimmungen des Gasversorgungsunternehmens am Gaszähler beachten.

Verhalten bei Abgasgeruch



Gefahr

Abgase können zu lebensbedrohenden Vergiftungen führen.

- Heizungsanlage außer Betrieb nehmen
- Aufstellort belüften.
- Türen zu Wohnräumen schließen.

Arbeiten an der Anlage

- Anlage spannungsfrei schalten und auf Spannungsfreiheit kontrollieren (z. B. an der separaten Sicherung oder einem Hauptschalter).
- Anlage gegen Wiedereinschalten sichern.
- Bei Brennstoff Gas den Gasabsperrhahn schließen und gegen unbeabsichtigtes Öffnen sichern.

Instandsetzungsarbeiten



Achtung

Die Instandsetzung von Bauteilen mit sicherheitstechnischer Funktion gefährdet den sicheren Betrieb der Anlage. Defekte Bauteile müssen durch Viessmann Originalteile ersetzt werden.

Zusatzkomponenten, Ersatz- und Verschleißteile



Achtung

Ersatz- und Verschleißteile, die nicht mit der Anlage geprüft wurden, können die Funktion beeinträchtigen. Der Einbau nicht zugelassener Komponenten sowie nicht genehmigte Änderungen und Umbauten können die Sicherheit beeinträchtigen und die Gewährleistung einschränken. Bei Austausch ausschließlich Viessmann Originalteile oder von Viessmann freigegebene Ersatzteile verwenden.

Produktinformation

Elektro-Heizeinsatz-EHO gemäß DIN VDE 0700 bzw. ÖVE-EW 41 bzw. SEV zur Trinkwassererwärmung bis 80 °C zum Einbau in Speicher-Wassererwärmer (siehe Seite 16).



Achtung

Der Elektro-Heizeinsatz-EHO ist nur bei sehr weichem bis mittelhartem Wasser bis 14 °dH (Härtestufe 2) einsetzbar.

Bei Nachrüstung

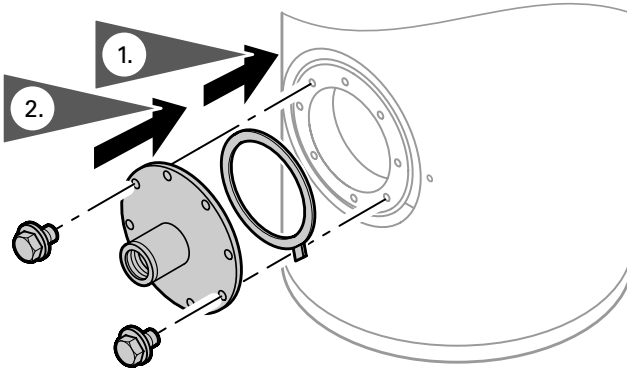
1. Blende und Blindflansch vom Flansch abbauen.

2. Dichtfläche mit weichem fusselfreiem Lappen reinigen.

Elektro-Heizeinsatz anbauen (Vitocell-V 100)

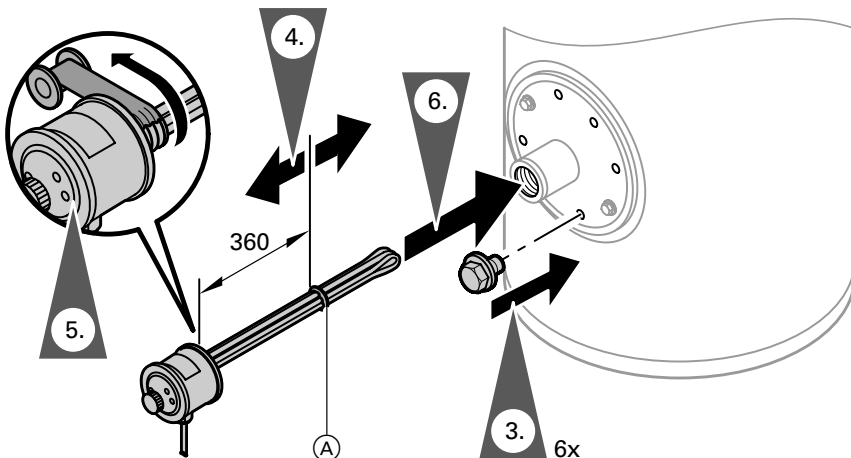
Hinweis

Beiliegende neue Dichtung einlegen und Flansch zunächst mit zwei Schrauben fixieren.



Hinweis

Schrauben mit einem Drehmoment von ca. 25 Nm über Kreuz festziehen. Nach dem Befüllen Schrauben nochmals mit ca. 25 Nm nachziehen.

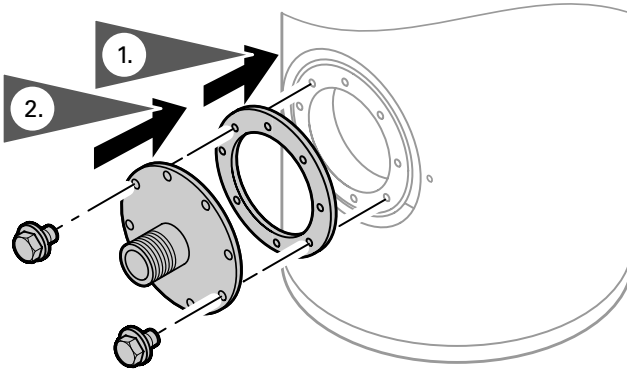


(A) Distanzscheibe bei ca. 360 mm fixieren.

Elektro-Heizeinsatz anbauen (Vitocell-V 300 und Vitocell-B 300)

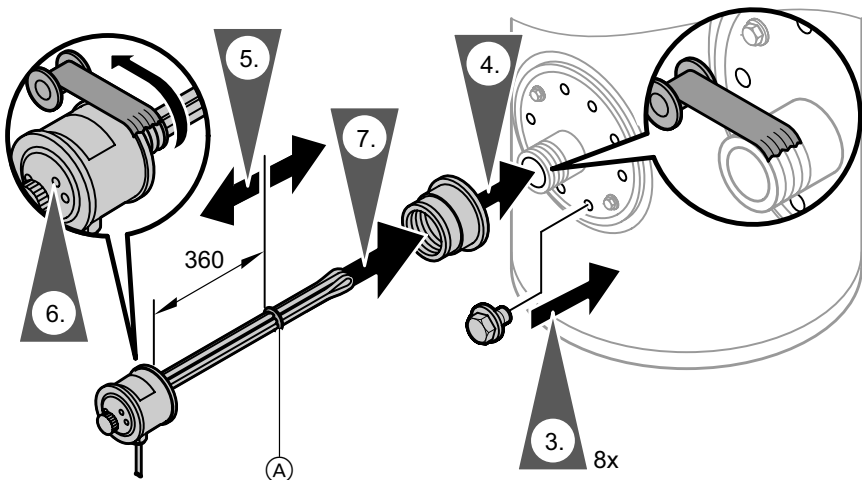
Hinweis

Beiliegende neue Dichtung einlegen.



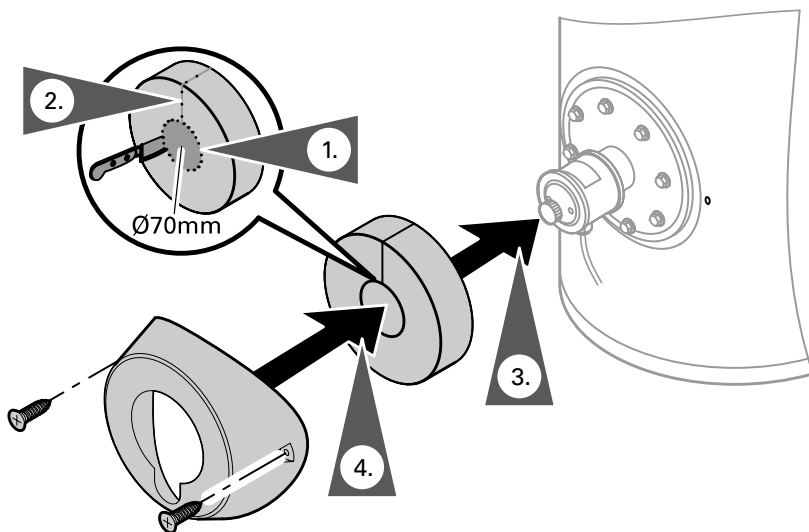
Hinweis

Schrauben mit einem Drehmoment von ca. 40 Nm über Kreuz festziehen.
Nach dem Befüllen Schrauben nochmals mit ca. 40 Nm nachziehen.

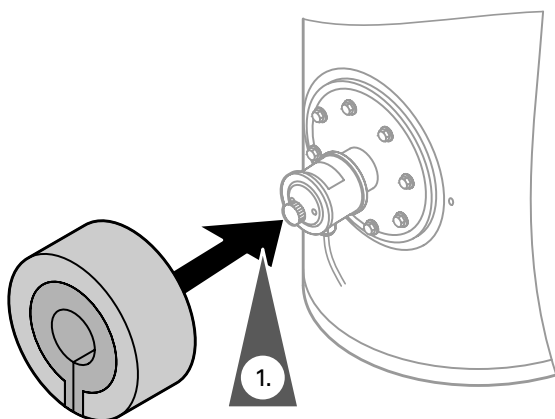


Blende anbauen

200 und 300 Liter Inhalt



390 und 500 Liter Inhalt

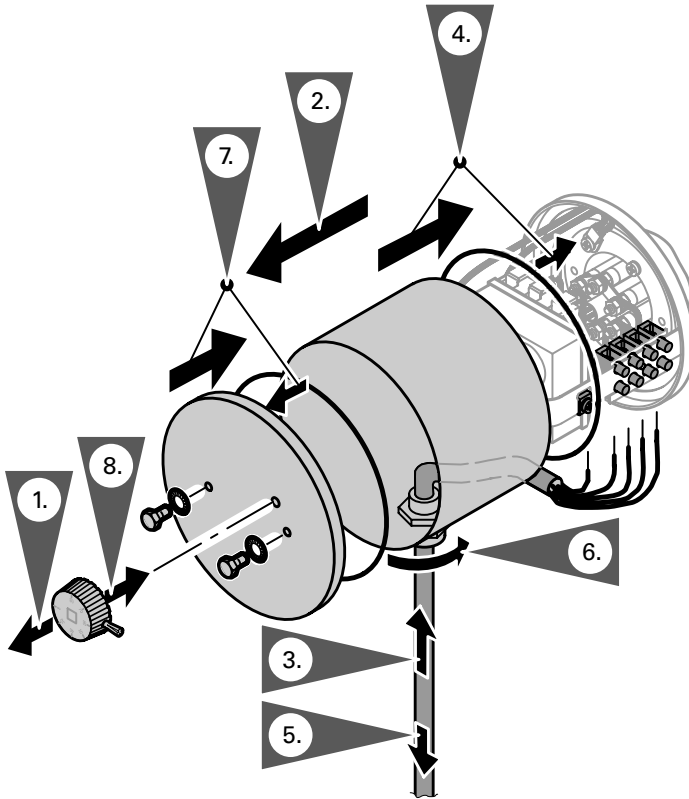


Netzanschluss

Hinweis

In der Zuleitung für den Heizeinsatz muss eine Vorrichtung vorgesehen werden, die gleichzeitig alle nicht geerdeten Leiter mit mindestens 3 mm Kontaktöffnungsweite trennt.

Anschlussleitung: H05VV-F

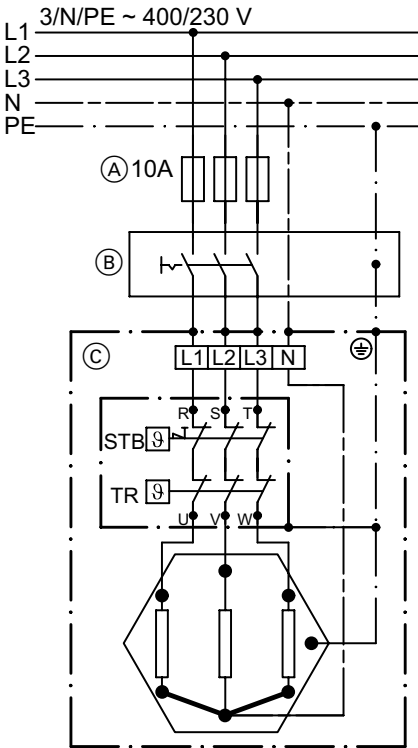


Netzanschluss entsprechend Anschluss-Schema und Tabelle auf Seite 8 erstellen.

Hinweis

Angeschlossene Leistungsstufe im Verdrahtungsschema an der **Innen-**seite des Gehäuses **ankreuzen**.

Netzanschluss (Fortsetzung)



Der Elektro-Heizeinsatz kann in drei Leistungsstufen betrieben werden. Die Leistung wird durch die Anschlussart festgelegt.

Anschlussart	Leistung
einphasig (L1)	2 kW
zweiphasig (L1 und L2)	4 kW
dreiphasig (L1, L2 und L3)	6 kW

- (A) Versicherungen (bauseits)
- (B) 3-poliger Schalter (bauseits)
- (C) Elektro-Heizeinsatz

Temperaturregler umstellen (falls erforderlich)

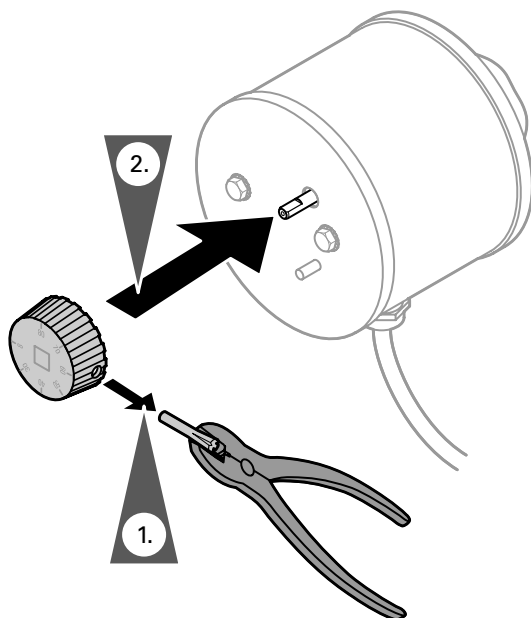
Anlieferungszustand

Der Temperaturregler kann zwischen 30 und 60 °C eingestellt werden.
Die Temperatur bei Frostschutzbetrieb liegt bei ca. 5 °C.

Änderungsmöglichkeit

Die obere Begrenzung kann durch Entfernen des Anschlags auf 80 °C umgestellt werden.

- ! **Achtung**
Die maximal zulässige Trinkwassertemperatur darf nicht überschritten werden. Gegebenenfalls eine entsprechende Sicherheitseinrichtung einbauen.



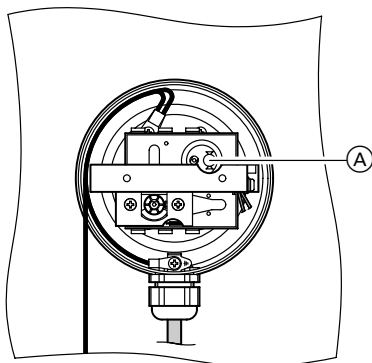
Inbetriebnahme und Einregulierung

! Achtung

- Den Elektro-Heizeinsatz-EHO erst in Betrieb nehmen, wenn der Speicher-Wassererwärmer gefüllt ist und unter Betriebsdruck steht.

1. Gewünschte Trinkwassertemperatur am Temperaturregler einstellen.
2. Funktion bei der ersten Aufheizung prüfen.

Sicherheitstemperaturbegrenzer entriegeln



1. Netzspannung ausschalten und gegen Wiedereinschalten sichern.
2. Abdeckkappe abbauen.
3. Entriegelungsknopf (A) am Sicherheitstemperaturbegrenzer drücken.

Technische Daten

Nennleistung bei Normalbetrieb		kW	2	4	6
Nennspannung		3/N/PE ~ 400 V/50 Hz			
Nennstrom		A	8,7	8,7	8,7
Aufheizzeit von 10 auf 60 °C					
bei Vitocell-V 100, Typ CVA	300 Liter	h	7,3	3,6	2,4
	Typ CVW 390 Liter	h	8,5	4,3	2,8
	Typ CVA 500 Liter	h	11,8	5,9	3,9
Vitocell-V 300, Typ EVI	200 Liter	h	4,9	2,4	1,6
	Typ EVI 300 Liter	h	7,3	3,6	2,4
	Typ EVI 500 Liter	h	11,4	5,7	3,8
Vitocell-B 300, Typ EVB	300 Liter	h	7,1	3,6	2,4
	Typ EVB 500 Liter	h	11,0	5,5	3,7
Mit Elektro-Heizeinsatz aufheizbarer Inhalt					
bei Vitocell-V 100, Typ CVA	300 Liter	Liter	254		
	Typ CVW 390 Liter	Liter	294		
	Typ CVA 500 Liter	Liter	408		
Vitocell-V 300, Typ EVI	200 Liter	Liter	162		
	Typ EVI 300 Liter	Liter	256		
	Typ EVI 500 Liter	Liter	390		
Vitocell-B 300, Typ EVB	300 Liter	Liter	245		
	Typ EVB 500 Liter	Liter	379		

Einzelteilliste

Elektro-Heizeinsatz-EHO für Vitocell-V 100, Typ CVA/Typ CVW

Hinweis für Ersatzbestellungen!

Best.-Nr. (siehe Tabelle) und Herstell.-Nr. des Gerätes (siehe Typenschild) sowie die Positionsnummer des Einzelteiles (aus dieser Einzelteilliste) angeben.

Handelsübliche Teile sind im örtlichen Fachhandel erhältlich.

Speicherinhalt (siehe Typenschild Speicher-Wassererwärmer)	Best.-Nr. Elektro-Heizeinsatz EHO
300 Liter	Z002 125
390 Liter	Z002 061
500 Liter	Z002 061

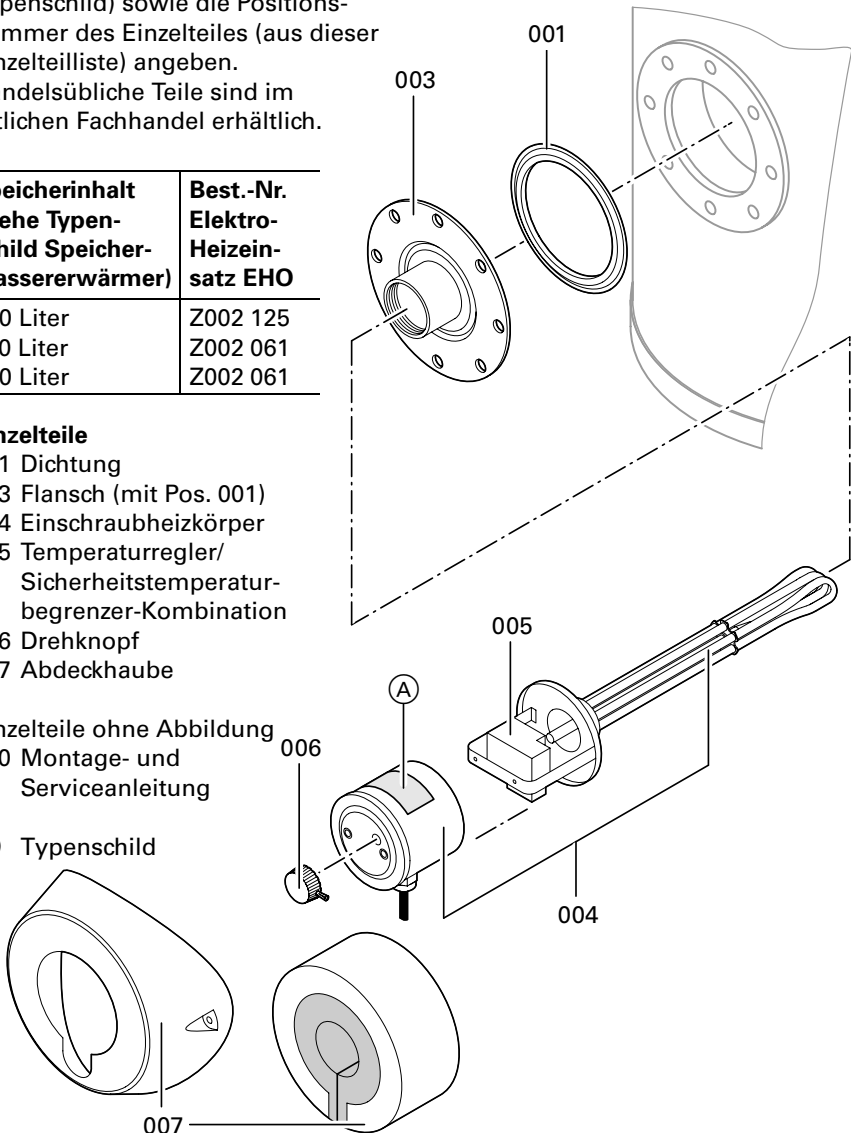
Einzelteile

- 001 Dichtung
- 003 Flansch (mit Pos. 001)
- 004 Einschraubheizkörper
- 005 Temperaturregler/
Sicherheitstemperatur-
begrenzer-Kombination
- 006 Drehknopf
- 007 Abdeckhaube

Einzelteile ohne Abbildung

- 010 Montage- und Serviceanleitung

Ⓐ Typenschild



**Elektro-Heizeinsatz-EHO
für Vitocell-V 300, Typ EVI und Vitocell-B 300, Typ EVB**

Hinweis für Ersatzbestellungen!

Best.-Nr. (siehe Tabelle) und Herstell-Nr. des Gerätes (siehe Typenschild) sowie die Positionsnummer des Einzelteiles (aus dieser Einzelteilliste) angeben. Handelsübliche Teile sind im örtlichen Fachhandel erhältlich.

Speicherinhalt (siehe Typenschild Speicher-Wassererwärmer)	Best.-Nr. Elektro-Heizeinsatz EHO
200 Liter	Z002 122
300 Liter	Z002 123
500 Liter	Z002 124

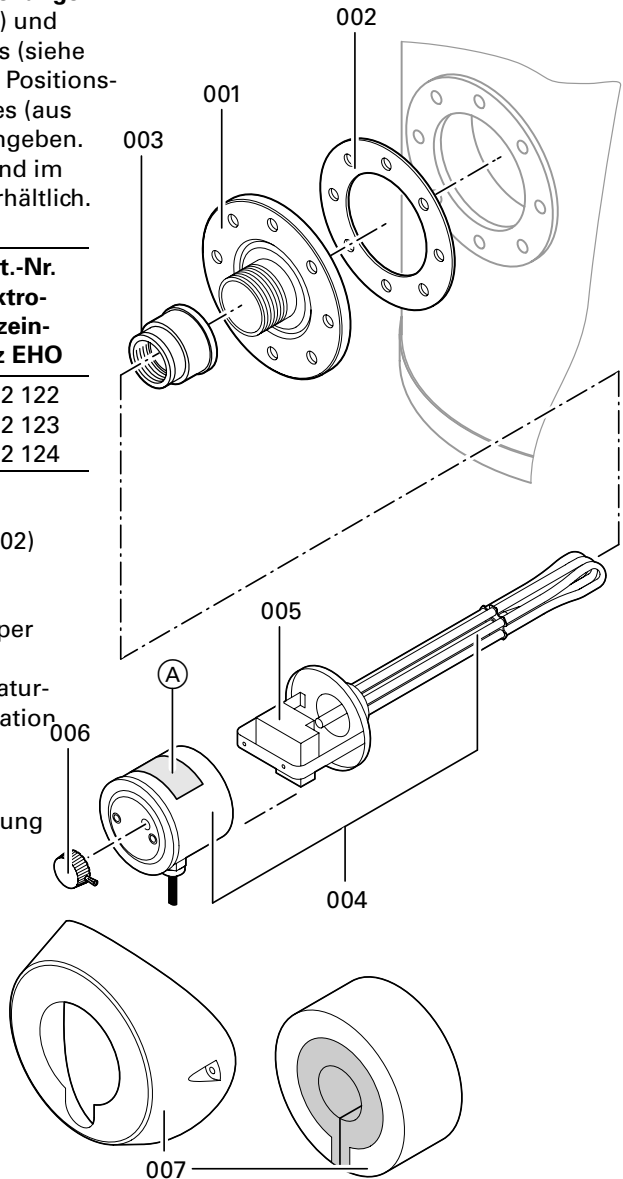
Einzelteile

- 001 Flansch (mit Pos. 002)
- 002 Dichtung
- 003 Reduziermuffe
- 004 Einschraubheizkörper
- 005 Temperaturregler/
Sicherheitstemperaturbegrenzer-Kombination
- 006 Drehknopf
- 007 Abdeckhaube

Einzelteile ohne Abbildung

- 010 Montage- und Serviceanleitung

Ⓐ Typenschild



Konformitätserklärung für Elektro-Heizeinsatz-EHO

Wir, die Viessmann Werke GmbH & Co KG, D-35107 Allendorf, erklären in alleiniger Verantwortung, dass das Produkt

**Elektro-Heizeinsatz-EHO für Speicher-Wassererwärmer
Vitocell-V 100, Typ CVA und CVW, Vitocell-V 300, Typ EVI und Vitocell-B 300,
Typ EVB**

mit den folgenden Normen
übereinstimmt:

EN 50 081-1

EN 50 082-1

EN 60 335-1

EN 60 555-2

EN 60 555-3

EN 60 555-3/A

VDE 0700 Teil 253

Gemäß den Bestimmungen der
Richtlinien

73/ 23/EWG

89/336/EWG

wird dieses Produkt wie folgt
gekennzeichnet:

CE

Allendorf, den 10. Februar 2005

Viessmann Werke GmbH & Co KG



ppa. Manfred Sommer



Gültigkeitshinweis

- Vitocell-V 100, Typ CVA, 300 und 500 Liter
- Vitocell-V 100, Typ CVW, 390 Liter
- Vitocell-V 300, Typ EVI, 200 bis 500 Liter
- Vitocell-B 300, Typ EVB, 300 und 500 Liter

Viessmann Werke GmbH & Co KG
D-35107 Allendorf
Telefon: (06452) 70-0
Telefax: (06452) 70-2780
www.viessmann.de

5851 733 Technische Änderungen vorbehalten!



Gedruckt auf umweltfreundlichem,
chlorfrei gebleichtem Papier