

Bestimmungsgemäße Verwendung

Das Gerät darf bestimmungsgemäß nur in geschlossenen Heizungssystemen gemäß EN 12828 unter Berücksichtigung von CECS 215-2017 sowie der zugehörigen Montage-, Service- und Bedienungsanleitungen installiert und betrieben werden. Es ist ausschließlich für die Erwärmung von Heizwasser in Trinkwasserqualität vorgesehen.

Die bestimmungsgemäße Verwendung setzt voraus, dass eine ortsfeste Installation in Verbindung mit anlagenspezifisch zugelassenen Komponenten vorgenommen wurde.

Das Gerät ist ausschließlich für den häuslichen oder haushaltsähnlichen Gebrauch vorgesehen, auch nicht eingewiesene Personen können das Gerät sicher bedienen.

Die gewerbliche oder industrielle Verwendung zu einem anderen Zweck als zur Gebäudeheizung oder Trinkwassererwärmung gilt als nicht bestimmungsgemäß.

Darüber hinausgehende Verwendung ist vom Hersteller fallweise freizugeben.

Fehlgebrauch des Geräts bzw. unsachgemäße Bedienung (z. B. durch Öffnen des Geräts durch den Anlagenbetreiber) ist untersagt und führt zum Haftungsausschluss. Fehlgebrauch liegt auch vor, wenn Komponenten des Heizungssystems in ihrer bestimmungsgemäßen Funktion verändert werden (z. B. durch Verschließen der Abgas- und Zuluftwege).

Produktinformation

Vitodens 300-W, Typ B3HG

Gas-Brennwert-Wandgerät mit Inox-Radial-Heizfläche mit folgenden eingebauten Komponenten:

- Modulierender Matrix-Plus-Brenner für Erdgas und Flüssiggas
- Hydraulik mit 3-Wege-Umschaltventil und drehzahlgeregelte Hocheffizienz-Umwälzpumpe
- Regelung für witterungsgeführten Betrieb
- Eingebautes Membran-Druckausdehnungsgefäß (10 l Inhalt)

Die eingestellte Gaskategorie im Auslieferungszustand und der zugehörige Gasnenndruck sind auf dem Typenschild des Heizkessels angegeben. Auf dem Typenschild sind auch die weiteren Gasarten und Drücke angegeben, mit denen der Heizkessel betrieben werden kann. Eine Umstellung innerhalb der angegebenen Erdgasarten ist nicht erforderlich. Umstellung auf Flüssiggas (ohne Umstellsatz) siehe „Erstinbetriebnahme, Inspektion und Wartung“.

Typenschild

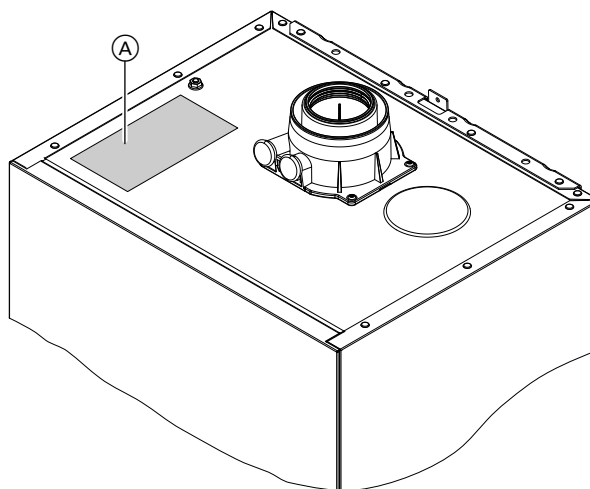


Abb. 1

- Ⓐ Typenschild mit QR-Code zur Geräteregistrierung

Das Typenschild des Wärmeerzeugers enthält umfangreiche Produktinformationen und einen gerätespezifischen **QR-Code mit Kennzeichnung "i"** als direkten Einstieg zu produktspezifischen Informationen und zur Produktregistrierung im Internet. Der QR-Code enthält die Zugangsdaten zum Registrierungs- und Produktinformationsportal und die 16-stellige Herstellnummer.