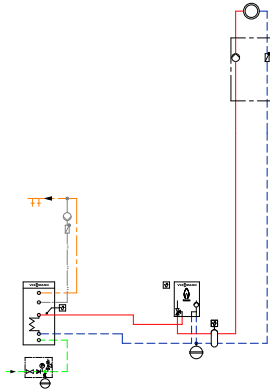


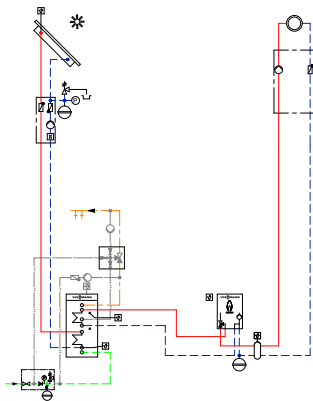
Gas-Brennwert-Wandgerät Vitodens 200-W/300-W, mit hydraulischer Weiche, monovalenter/bivalenter Speicher-Wassererwärmer, mit und ohne solare Trinkwassererwärmung, Heizkreis ohne Mischer

Variante 1: Gas-Brennwert-Wandgerät Vitodens 200-W/300-W, mit hydraulischer Weiche, monovalenter Speicher-Wassererwärmer, Heizkreis ohne Mischer



ID: 4802643_2005_03

Variante 2: Gas-Brennwert-Wandgerät Vitodens 200-W/300-W, mit hydraulischer Weiche, bivalenter Speicher-Wassererwärmer, mit solarer Trinkwassererwärmung, Heizkreis ohne Mischer



Hauptkomponenten

- Gas-Brennwert-Wandgerät Vitodens 200-W/300-W
- Zentral-Elektronikmodul HMU
- Hydraulische Weiche
- Monovalenter Speicher
oder
- Bivalenter Speicher zur solaren Trinkwassererwärmung
- Heizkreis ohne Mischer
- Solaranlage
- Elektronikmodul SDIO/SM1A
oder
- Erweiterung ADIO/EM-S1

Funktionsbeschreibung

Wärmeerzeuger

Der Kesselwassertemperatur-Sollwert ergibt sich aus den Anforderungen der angeschlossenen Heizkreise und des Warmwasserbereiters.

Der ermittelte Kesselwassertemperatur-Sollwert wird durch Zuschalten und Modulieren des Brenners angefahren.

Einsatz mit hydraulischer Weiche

Die hydraulische Weiche wird zwischen dem Wärmeerzeuger und den Wärmeabnehmern positioniert und dient zur hydraulischen Entkopplung der Primärseite von der Sekundärseite. Bei Einsatz eines Temperatursensors für hydraulische Weiche wird der Sollwert auf diesen ausgeregelt. Die Kesselwassertemperatur wird durch einen elektronischen Temperaturwächter begrenzt. Einsatzgebiete:

- Wärmeerzeuger: Falls der gesamte Volumenstrom aller Heizkreise/Verbraucher größer ist als der max. mögliche Volumenstrom durch den Wärmeerzeuger
- Neuinstallierte Wärmeerzeuger in vorhandene Rohrsysteme (Austausch vom Wärmeerzeuger in Altanlagen)

Im Bestand sind in der Regel der Wärmebedarf und die Umwälzpumpen überdimensioniert. Nach der Sanierung ist der Volumenstrom auf der Sekundärseite gleichbleibend und auf der Primärseite erheblich geringer. Der Abgleich unterschiedlicher Volumenströme kann nur über eine hydraulische Weiche erfolgen.

Max. Volumenströme am Beispiel 120 mbar Restförderhöhe

Typ	11 kW	19 kW	25 kW	32 kW
200-W/300-W	1300 l/h			
222-W	1300 l/h			
222-F/242-F	1200 l/h		-	-
333-F/343-F	1300 l/h			

Hinweis

Dazu das Restförderhöhendigramm der geräteinternen Pumpe in der Planungsanleitung beachten.

Trinkwassererwärmung über 3-Wege-Umschaltventil

Der Wärmeerzeuger wird in Betrieb genommen, wenn der Sollwert für die Trinkwassertemperatur am Speichertemperatursensor unterschritten ist. Das 3-Wege-Umschaltventil wird in Richtung Trinkwassererwärmung umgeschaltet. Die eingebaute Umwälzpumpe wird eingeschaltet.

Der Speicher-Wassererwärmer wird bis zum Speichertemperatur-Sollwert aufgeheizt. Wenn am Speichertemperatursensor die vorgegebene Temperatur erreicht ist, wird die Aufheizung beendet.

Solare Trinkwassererwärmung

Wenn die Temperaturdifferenz zwischen dem Kollektortemperatursensor und dem Rücklauf-Puffer- oder Speichertemperatursensor unten größer als die eingestellte Einschalttemperaturdifferenz ist, wird die drehzahlgeregelte Solarkreispumpe eingeschaltet und der Heizwasser-Pufferspeicher/Speicher-Wassererwärmer wird beheizt. Erreichen die Temperaturdifferenzen ihre Abschaltsschwellen so wird die Solarkreispumpe entsprechend ausgeschaltet. Mit Erreichen der am Solarregler eingestellten Solltemperatur am Referenz-Temperatursensor unten, ist die solare Beheizung beendet.

Heizkreis ohne Mischer

Der Vorlauftemperatur-Sollwert jedes Heizkreises wird aus folgenden Parametern bestimmt: Außentemperatur, Raumtemperatur-Sollwert, Betriebsart und Heizkennlinie. Die Regelung des Wärmeerzeugers regelt seine Temperatur witterungsgeführt auf den Vorlauftemperatur-Sollwert des Heizkreises ohne Mischer.

Hinweis

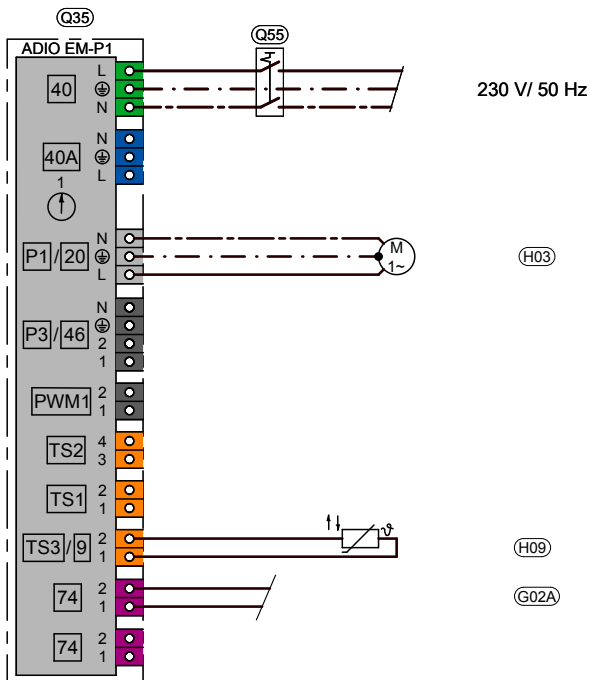
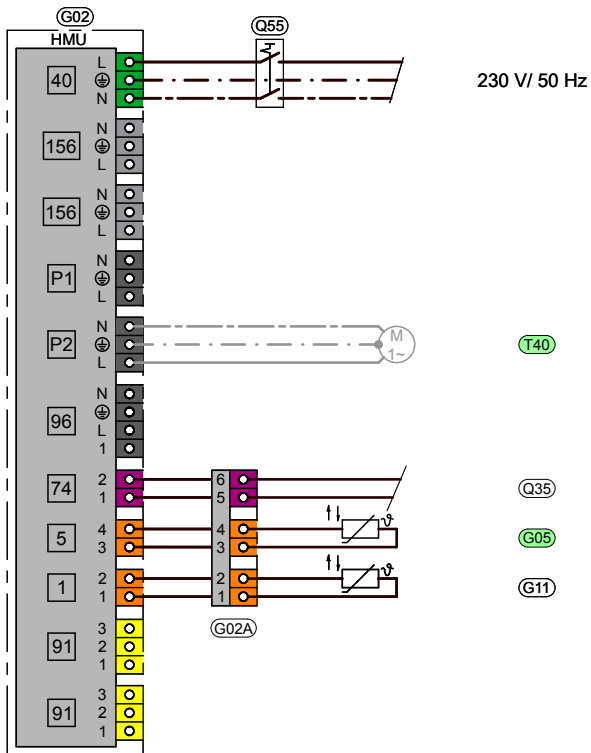
Dieses Schema ist ein grundsätzliches Beispiel ohne Absperr- und Sicherheitseinrichtungen. Die fachliche Planung vor Ort wird dadurch nicht ersetzt. Zur spezifischen Planung von Anwendungsfällen sind die entsprechenden Planungsunterlagen zu beachten. Bei der hydraulischen Einbindung der Komponenten ist auf die minimalen bzw. maximalen Volumenströme zu achten.

Erforderliche Codierungen/Parameter

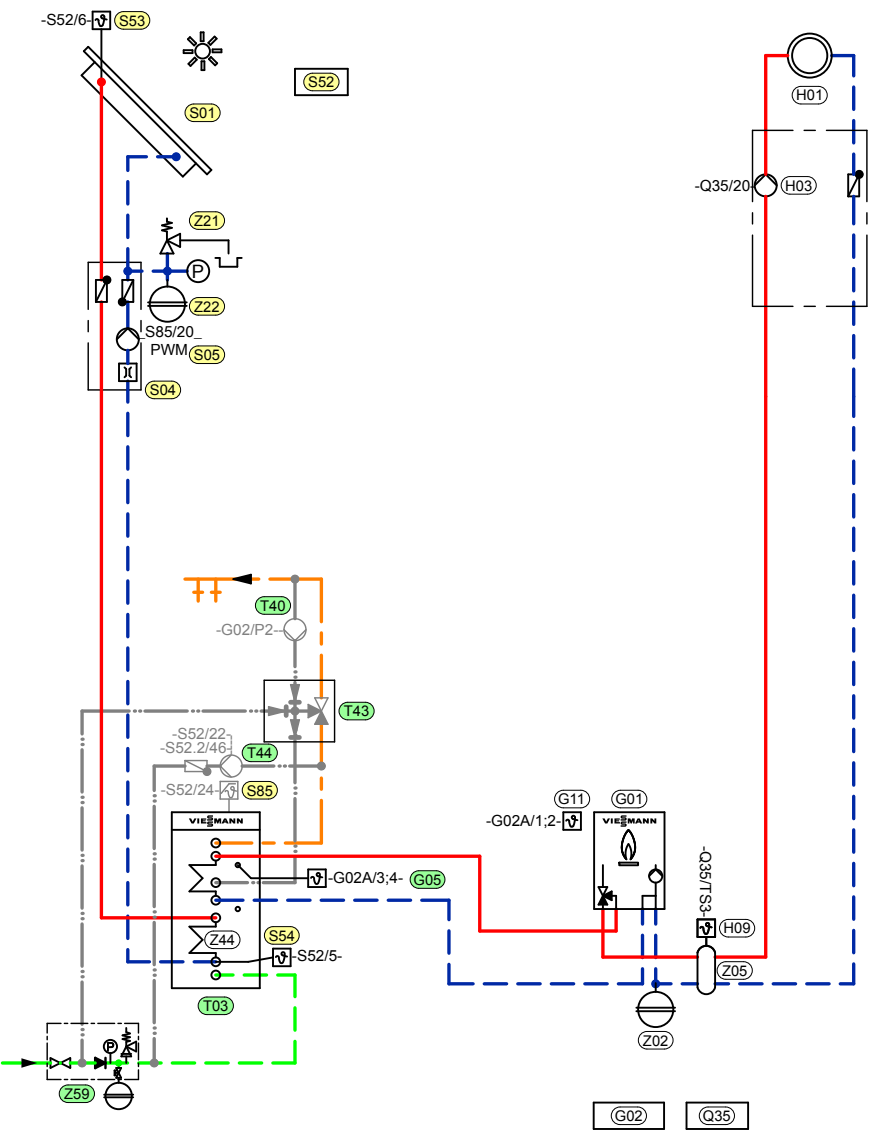
Inbetriebnahme Menue

Gruppe	Einstellung	Funktion	Variante
Anlagenschema	Heizkreis 1: Heizkreis ohne Mischer	Es ist ein direkter Heizkreis (Heizkreis 1) angeschlossen.	1-2
	Warmwasser: Speicher mit einem Sensor	Es ist ein monovalenter/bivalenter Warmwasserbereiter angeschlossen.	1-2
	Warmwasser: Speicher mit einem Sensor und Zirkulationspumpe	Es ist ein monovalenter/bivalenter Warmwasserbereiter und Zirkulationspumpe angeschlossen.	1-2
	Hydraulische Weiche: Speicher vor der hydraulischen Weiche	Die Trinkwassererwärmung erfolgt vor der hydraulischen Weiche direkt vom Gerät aus. Die Heizkreise befinden sich auf der Sekundärseite der hydraulischen Weiche.	1-2
	Solar: Ja	Es ist eine Solaranlage mit Erweiterung ADIO/EM-S1 angeschlossen (falls vorhanden).	2
	Solar: Solarfunktion Warmwasserbereitung	Es ist eine Solaranlage mit Elektronikmodul SDIO/SM1A angeschlossen.	2

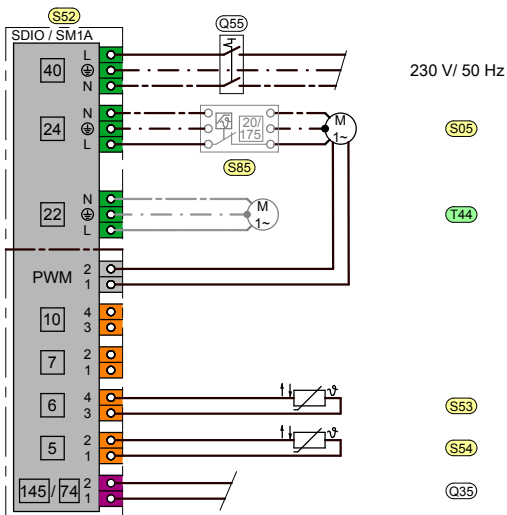
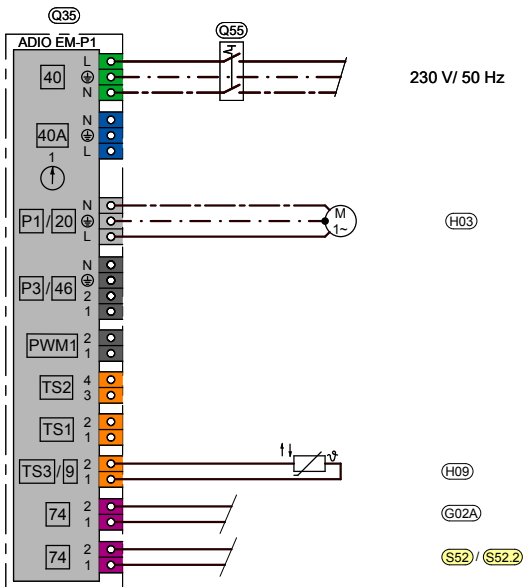
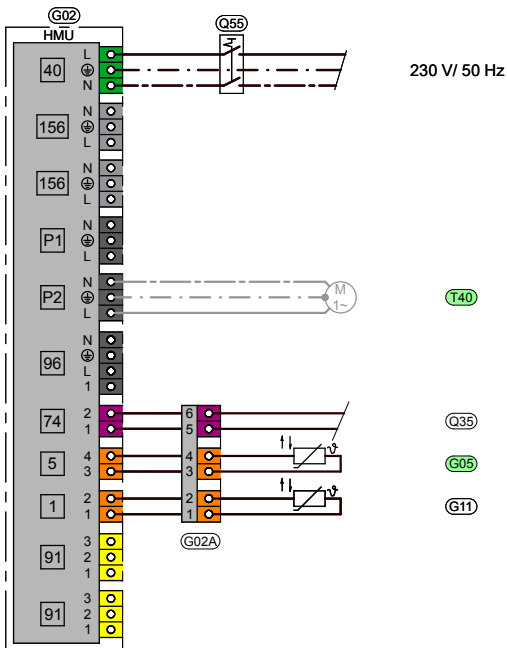
Elektroplan Variante 1:



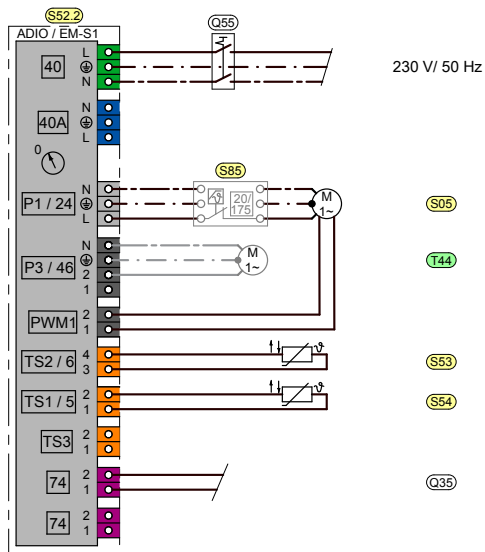
Hydraulikplan Variante 2: Gas-Brennwert-Wandgerät Vitodens 200-W/300-W, mit hydraulischer Weiche, bivalenter Speicher-Wasser-
 erwärmer, mit solarer Trinkwassererwärmung, Heizkreis ohne Mischer



Elektroplan Variante 2:



Alternative Elektroanschluss zu Elektronikmodul SDIO/SM1A auf Basis ADIO/EM-S1:



Erforderliche Produkte und Zubehör

Wärmeerzeuger

Pos.	Bezeichnung	Best.-Nr.
(G01)	Gas-Brennwert-Wandgerät Vitodens 200-W/300-W	Siehe Viessmann Preisliste
(G02)	Zentral-Elektronikmodul HMU	Lieferumfang Pos. (G01)
(G02A)	Steckerleiste am Gerätegehäuse (Sensoren und PlusBus)	Lieferumfang Pos. (G01)
(G05)	Speichertemperatursensor (NTC 10k)	ZK04 671
(G11)	Außentemperatursensor (NTC 10k)	Lieferumfang Pos. (G02)
(H09)	Vorlauftemperatursensor (NTC 10k) für hydraulische Weiche/Puffer	ZK04 032

Trinkwassererwärmung

Pos.	Bezeichnung	Best.-Nr.
(T01)	Monovalenter Speicher-Wassererwärmer oder	Siehe Viessmann Preisliste
(T03)	Bivalenter Speicher-Wassererwärmer	Siehe Viessmann Preisliste
(T40)	Trinkwasser-Zirkulationspumpe	Siehe Viessmann Preisliste
(T43)	Thermostatisches Zirkulationsset	ZK01 284
(T44)	Trinkwasser-Umschichtpumpe	Siehe Viessmann Preisliste

Solaranlage

Pos.	Bezeichnung	Best.-Nr.
(S01)	Sonnenkollektoren	Siehe Viessmann Preisliste
(S04)	Solar-Divicon	Siehe Viessmann Preisliste
(S05)	Solarkreispumpe	Lieferumfang Pos. (S04)
(S52)	Elektronikmodul SDIO/SM1A	Lieferumfang Pos. (S04)
(S52.2)	Erweiterung ADIO/EM-S1	Z017 413
(S53)	Kollektortemperatursensor 6 (NTC 20k)	Lieferumfang Pos. (S52)
(S54)	Temperatursensor 5 (NTC 10k)	Lieferumfang Pos. (S52)
(S85)	Sicherheitstemperaturbegrenzer	Z001 889

Heizkreis ohne Mischer

Pos.	Bezeichnung	Best.-Nr.
(H01)	Heizkreis ohne Mischer	Siehe Viessmann Preisliste
(H03)	Heizkreispumpe	Siehe Viessmann Preisliste

Zubehör Elektronik

Pos.	Bezeichnung	Best.-Nr.
(Q35)	Erweiterung EM-P1	Z017 411
(Q55)	Netzschalter	Bauseits

Zubehör Hydraulik

Pos.	Bezeichnung	Best.-Nr.
(Z02)	Ausdehnungsgefäß (optional zusätzlich zum im Wärmeerzeuger eingebauten MAG einsetzbar)	Siehe Viessmann Preisliste
(Z05)	Hydraulische Weiche	Siehe Viessmann Preisliste
(Z21)	Sicherheitsgruppe mit Sicherheitsventil (Solar)	Siehe Viessmann Preisliste
(Z44)	Einschraubwinkel	Siehe Viessmann Preisliste
(Z22)	Ausdehnungsgefäß (Solar)	Siehe Viessmann Preisliste
(Z59)	Sicherheitsgruppe mit Absperrventil, Rückflussverhinderer, Sicherheitsventil und optionalem Ausdehnungsgefäß (Trinkwasser), Manometer	Siehe Viessmann Preisliste