

Montageanleitung

für die Fachkraft



Umstellsatz

für Vitogas 100-F, Typ GS1D, 29-60 kW
für Vitogas 200-F, Typ GS2, 11-60 kW

Sicherheitshinweise



Bitte befolgen Sie diese Sicherheitshinweise genau, um Gefahren und Schäden für Menschen und Sachwerte auszuschließen.

Erläuterung der Sicherheitshinweise



Gefahr
Dieses Zeichen warnt vor Personenschäden.

Bei Arbeiten an Gerät/Heizungsanlage diese spannungsfrei schalten (z.B. an der separaten Sicherung oder einem Hauptschalter) und gegen Wiedereinschalten sichern.



Achtung
Dieses Zeichen warnt vor Sach- und Umweltschäden.

Bei Brennstoff Gas den Gasabsperrhahn schließen und gegen ungewolltes Öffnen sichern.

Hinweis

Angaben mit dem Wort Hinweis enthalten Zusatzinformationen.

Die Instandsetzung von Bauteilen mit sicherheitstechnischer Funktion gefährdet den sicheren Betrieb der Anlage.

Montage, Erstinbetriebnahme, Inspektion, Wartung und Instandsetzung müssen von autorisierten Fachkräften (Heizungsfachbetrieb/Vertragsinstallationsunternehmen) durchgeführt werden.

Bei Austausch ausschließlich Viessmann Originalteile oder von Viessmann freigegebene Ersatzteile verwenden.

Gasart prüfen

Falls die Angaben zur Gasart am Brenner nicht mit den Angaben des Gasversorgungsunternehmens oder des Flüssiggaslieferanten übereinstimmen, muss auf die vorhandene Gasart umgestellt werden.

Gasart prüfen (Fortsetzung)

Wobbeindexbereich W ^s	Erdgas E	Erdgas LL	Flüssiggas P
kWh/m ³	12,0 bis 16,1	10,0 bis 13,1	21,4 bis 22,5
MJ/m ³	43,2 bis 58,0	36,0 bis 47,2	76,9 bis 81,0

Montagevorbereitungen

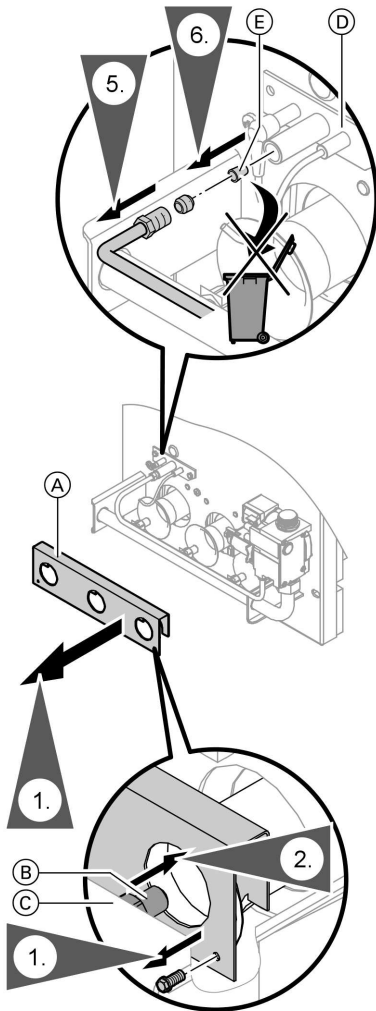
1. Netzschalter „Ⓢ“ an der Regelung ausschalten.
2. Netzspannung oder Hauptschalter ausschalten und gegen Wiedereinschalten sichern.
3. Gasabsperrhahn schließen und sichern.
4. Schraube am Vorderblech oben lösen und Vorderblech abnehmen.
5. Gasanschluss an der Rückseite des Heizkessels lösen.

Hinweis

Ankommendes Gasrohr oder Gasanschlussrohr ggf. um die Länge des zwischenliegenden T-Stücks kürzen.

Gasdüsen wechseln

Dargestellt: Vitogas 200-F



1. Gasdüsen am Gasverteilerrohr wechseln:


Je nach Umstellung, Luftblende (A) (falls vorhanden) austauschen, ein- oder ausbauen. Luftblende mit 2 Sicherungsschrauben an den Ecken der Luftblende lösen bzw. befestigen.

Vitogas 200-F, 11 kW

Die vorhandene Luftblende (A) **nicht** austauschen.

Hinweis

Durchmesser der Löcher in der Luftblende (A) (falls vorhanden) mit den Angaben in der Tabelle der Gasarten in der Serviceanleitung vergleichen.

 Serviceanleitung Heizkessel

2. Gasdüsen (B) aus dem Gasverteilerrohr (C) herausschrauben.

3. Neue Gasdüsen mit Dichtringen oder „Loctite 620“ eindichten. Darauf achten, dass kein Dichtmittel in die Gasdüsen gelangt.

4. Den Aufkleber zur Gasart auf dem Gasverteilerrohr (C) mit dem beiliegenden Aufkleber überkleben.

5. Gasdüsen am Zündbrenner wechseln:

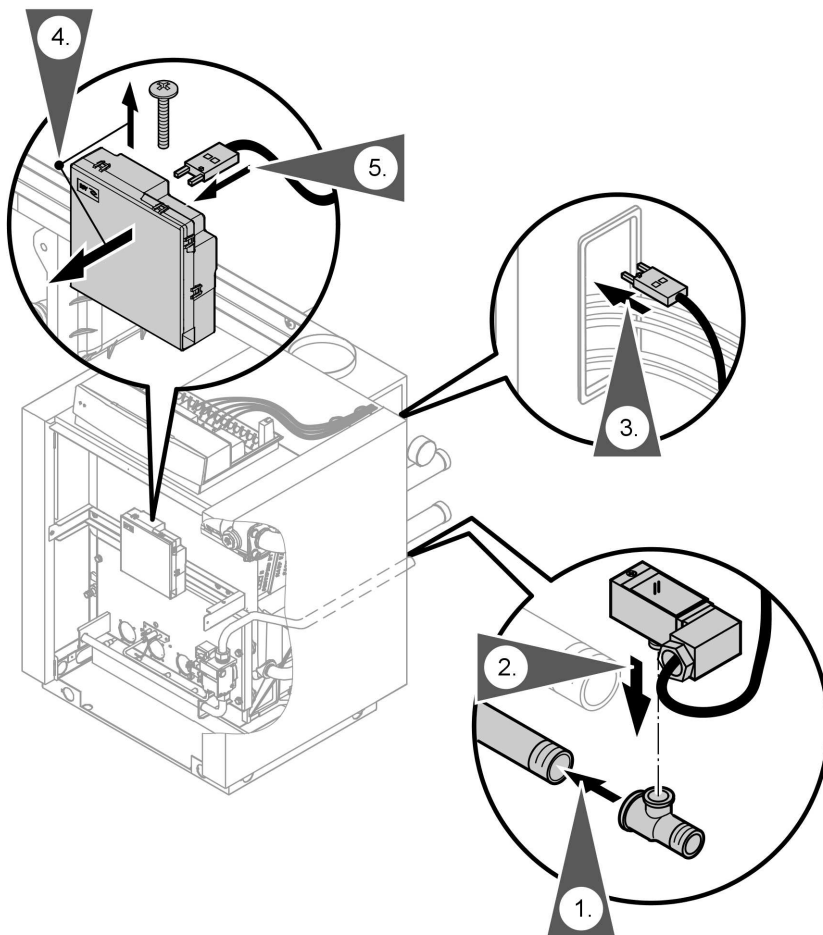
Zündgasrohr am Zündbrenner (D) abschrauben.

6. Zündgasdüse (E) wechseln.

Gasdruckwächter anbauen

Folgende Arbeitsschritte nur bei Umstellung von **Erdgas auf Flüssiggas**. Sonst weiter auf Seite 5.

Dargestellt: Vitogas 100-F




Gasdruckwächter anbauen (Fortsetzung)

1. Dichtmittel „Loctite 620“ auf Gewinde des Gasanschlussrohrs auftragen und T-Stück aufschrauben.

Hinweis

Auf das Gewinde des Gasdruckwächters wurde bereits werkseitig Dichtmittel aufgetragen.

2.  **Achtung**
Mechanische Belastung kann den Gasdruckwächter beschädigen.
Gasdruckwächter nicht am Gehäuse anfassen, nur am Sechskant mit Gabelschlüssel einschrauben.

Gasdruckwächter in T-Stück schrauben.

3. Leitung des Gasdruckwächters mit Steckverbinder CN3 durch Leitungsdurchführung im Hinterblech zur Vorderseite des Gerätes führen.


4. Schraube herausdrehen und Gasfeuerungsautomat abnehmen.

5. Steckverbinder CN3 in Gasfeuerungsautomat einstecken und Gasfeuerungsautomat anschrauben.

Hinweis

Schaltplan im Deckel des Gasfeuerungsautomaten.

Anlage in Betrieb nehmen

1.  **Gefahr**
Gasaustritt führt zu Explosionsgefahr.
Gasdichtheit aller gasführenden Anschlüsse prüfen.

2. Heizungsanlage in Betrieb nehmen.



Serviceanleitung Heizkessel

Gasdruck einstellen/messen

1. Ruhedruck, Anschlussdruck und Düsendruck messen und ggf. einstellen.



Serviceanleitung Heizkessel

2. Vorderblech des Heizkessels anbauen und mit Schraube oben sichern.

3. Gehäuse des Gasdruckwächters öffnen.



Gasdruck einstellen/messen (Fortsetzung)

4. Einstellung des Gasdrucks prüfen und ggf. einstellen.

5. Gehäuse des Gasdruckwächters schließen.

Umstellung der Gasart

Erdgas auf Flüssiggas		22 mbar
Flüssiggas auf Erdgas	Vitogas 100-F	8 mbar
	Vitogas 200-F	10 mbar

Viessmann Werke GmbH&Co KG
D-35107 Allendorf
Telefon:06452 70-0
Telefax:06452 70-2780
www.viessmann.de

5581 773 Technische Änderungen vorbehalten!



Gedruckt auf umweltfreundlichem,
chlorfrei gebleichtem Papier