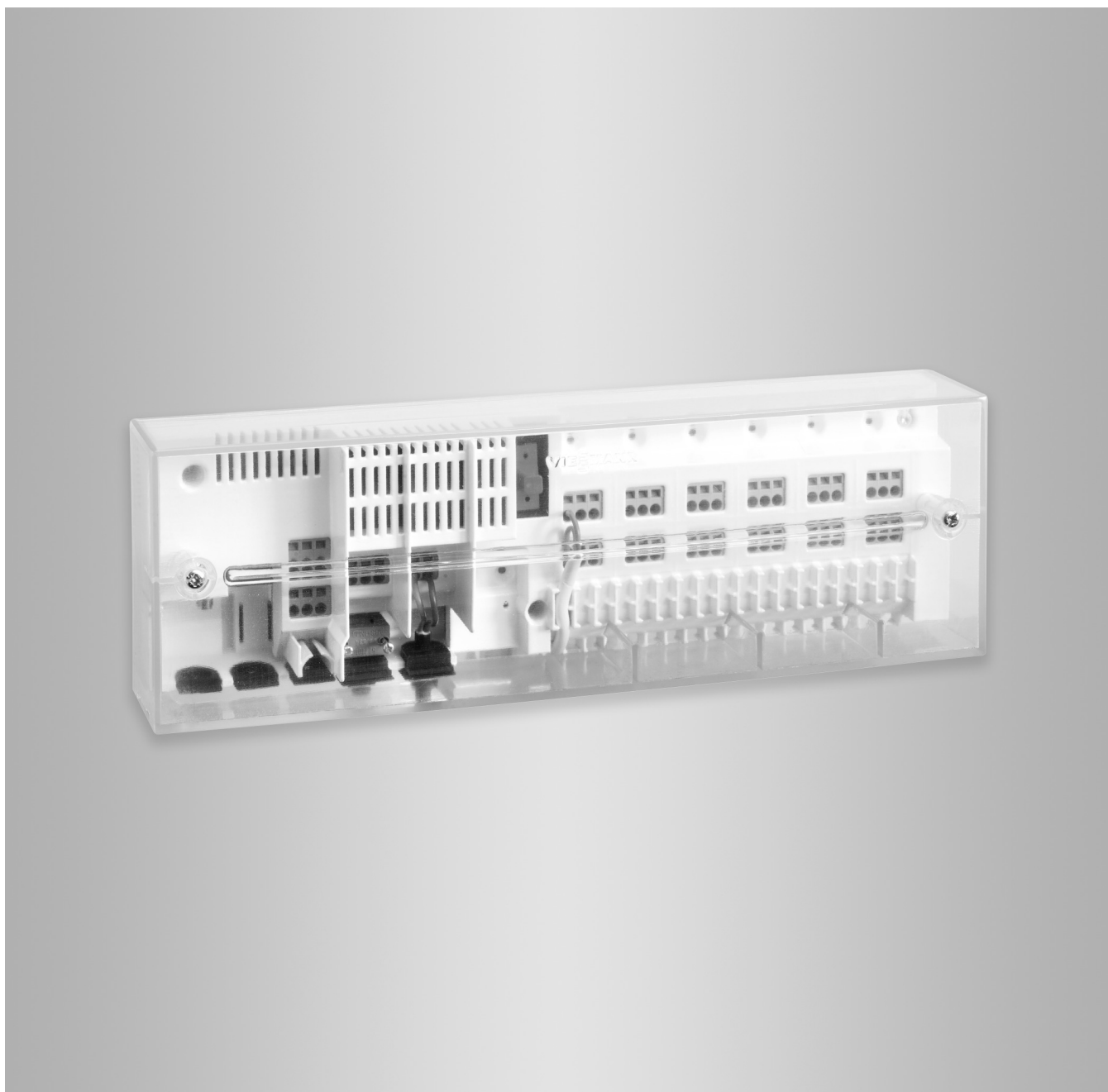



**ViCare Fußboden-Thermostat**


**ViCare Fußboden-Thermostat**




## Sicherheitshinweise

-  Bitte befolgen Sie diese Sicherheitshinweise genau, um Gefahren und Schäden für Menschen und Sachwerte auszuschliessen.

### Erläuterung der Sicherheitshinweise

-  **Gefahr**  
Dieses Zeichen warnt vor Personenschäden.


-  **Achtung**  
Dieses Zeichen warnt vor Sach- und Umweltschäden.

#### **Hinweis**

*Angaben mit dem Wort Hinweis enthalten Zusatzinformationen.*

### Zielgruppe

Diese Anleitung richtet sich an die Bediener der Anlage.  
Einzelne Abschnitte dieser Anleitung beschreiben Tätigkeiten, die durch Fachkräfte auszuführen sind.  
Dieses Gerät kann auch von Kindern ab 8 Jahren und darüber sowie von Personen mit verringerten physischen, sensorischen oder mentalen Fähigkeiten oder Mangel an Erfahrung und Wissen benutzt werden, falls sie beaufsichtigt oder bezüglich des sicheren Gebrauchs des Geräts unterwiesen wurden und die daraus resultierenden Gefahren verstehen.

-  **Gefahr**  
Insbesondere elektronische medizinische Hilfsmittel, z. B. Herzschrittmacher, Hörhilfen und Defibrillatoren können gestört werden durch Funksignale.  
Falls solche Geräte verwendet werden, ist die unmittelbare Nähe zu betriebsbereiten Funkkomponenten zu vermeiden.

### Installieren und Einstellen

- Einstellungen und Arbeiten am Gerät nur nach Vorgaben in dieser Anleitung vornehmen.
- Elektroarbeiten dürfen nur von Elektrofachkräften durchgeführt werden.
- Geräte nur an ordnungsgemäß installierte Steckdosen anschließen.
- Bei Arbeiten am Gerät Netzanschluss-Stecker ziehen.
- Mindestabstände einhalten, um eine zuverlässige Signalübertragung sicherzustellen.

**Sicherheitshinweise** (Fortsetzung)**Betrieb der Anlage**

- Geräte nur in trockenen Innenräumen (keine Badezimmer) betreiben.
- Geräte nicht in explosionsgefährdeten Räumen betreiben.
- Geräte schützen vor:
  - Nässe
  - Staub
  - Flüssigkeiten
  - Dämpfen
  - Direkter Sonneneinstrahlung
  - Anderer direkter Wärmestrahlung
- Nach einem Stromausfall oder Neustart Status der Funkkomponenten prüfen.
- Netzteil/Netzanschlussleitung nicht mit nassen Händen anfassen.

**Gefahr**

Beschädigte Geräte gefährden Ihre Sicherheit.

Prüfen Sie das Gerät auf äußere Schäden. Nehmen Sie ein beschädigtes Gerät nicht in Betrieb.

**Zusatzkomponenten und Einzelteile**

Bei Austausch ausschließlich Viessmann Originalteile oder von Viessmann freigegebene Einzelteile verwenden.

**Gefahr**

Bei Anschluss ungeeigneter Netzteile/Netzanschlussleitungen besteht Brandgefahr.

Nur mitgeliefertes Netzteil/Netzanschlussleitung anschließen.

Inhaltsverzeichnis		
<b>1. Sicherheit und Haftung</b>	Betriebssicherheit .....	5
	Haftung .....	5
<b>2. Zuerst informieren</b>	Entsorgung der Verpackung .....	6
	Symbole .....	6
	Fachkraft .....	6
	Bestimmungsgemäße Verwendung .....	7
	Produktinformation .....	7
	■ Funktionen .....	7
	■ Aktuelle Informationen zum ViCare Fußboden-Thermostat .....	7
	■ Ersatzteillisten .....	8
	■ Datenverbindungen .....	8
	Bedienung über App .....	8
<b>3. Montagevorbereitung</b>	Montageort .....	9
	■ Reichweite des Funksignals .....	9
	■ Durchdringungswinkel .....	9
<b>4. Montageablauf</b>	Ablaufübersicht zur Montage und Inbetriebnahme .....	10
	ViCare Fußboden-Thermostat montieren .....	10
	■ Hutschienenmontage .....	10
	■ Montage an der Wand .....	11
	Gehäuse öffnen .....	11
	 Übersicht der elektrischen Anschlüsse .....	11
	 Stellventile anschließen .....	12
	 Temperatursensor anschließen .....	13
	Antenne für Low-Power-Funk anschließen .....	13
	 Netzanschlussleitung anschließen .....	14
<b>5. Inbetriebnahme</b>	Anzeige- und Bedienelemente .....	15
	Netzanschluss-Stecker einstecken .....	16
	ViCare Fußboden-Thermostat anlernen .....	17
	Abdeckung anbauen .....	17
<b>6. Einstellungen</b>	Werkseitige Einstellung wiederherstellen .....	18
<b>7. Was ist zu tun?</b>	Bei Stromausfall .....	19
	Bei Verbindungsstörung zum Viessmann Gateway .....	19
	Bei Übertemperatur .....	19
	Frostschutz .....	19
<b>8. Instandhaltung</b>	Software-Update .....	20
	Wartung .....	20
	Reinigung .....	20
<b>9. Technische Daten</b>	.....	21
<b>10. Anhang</b>	Endgültige Außerbetriebnahme und Entsorgung der Heizungsanlage .	22
<b>11. Stichwortverzeichnis</b>	.....	23

## Betriebssicherheit

Benutzen Sie das ViCare Fußboden-Thermostat nicht in Verbindung mit folgenden Geräten:

- Geräte, die direkt oder indirekt gesundheits- oder lebenssichernden Zwecken dienen
- Geräte, durch deren Betrieb Gefahren für Menschen, Tiere oder Sachwerte entstehen können.



### Achtung

Ein Betrieb des ViCare Fußboden-Thermostats außerhalb der angegebenen Leistungsgrenze kann zu Geräteschäden, Stromschlag oder Brand führen.

Belasten Sie das ViCare Fußboden-Thermostat nur mit Verbrauchern bis 230 V~, 3 A Nennstrom (0,1 A je Ausgang).

## Haftung

Es besteht keine Haftung für entgangenen Gewinn, ausgebliebene Einsparungen, mittelbare oder unmittelbare andere Folgeschäden, die aus der Benutzung des ViCare Fußboden-Thermostats, des Viessmann Servers oder der Software entstehen sowie für Schäden aus unsachgemäßer Verwendung.

Die Haftung ist auf den typischerweise entstehenden Schaden begrenzt, falls eine wesentliche Vertragspflicht leicht fahrlässig verletzt wird, deren Erfüllung die ordnungsgemäße Durchführung des Vertrags erst ermöglicht.

Die Haftungsbeschränkung findet keine Anwendung, wenn der Schaden vorsätzlich oder grob fahrlässig herbeigeführt wurde oder wenn eine zwingende Haftung nach dem Produkthaftungsgesetz besteht.

Es gelten die Allgemeinen Verkaufsbedingungen von Viessmann, die in der jeweils aktuellen Viessmann Preisliste enthalten sind.

Push-Benachrichtigungen und E-Mail-Dienste sind Dienstleistungen von Netzbetreibern, für die Viessmann nicht haftet. Insoweit gelten die Geschäftsbedingungen der jeweiligen Netzbetreiber.

## Entsorgung der Verpackung









Verpackungsabfälle gemäß den gesetzlichen Festlegungen der Verwertung zuführen.

**DE:** Nutzen Sie das von Viessmann organisierte Entsorgungssystem.

**AT:** Nutzen Sie das gesetzliche Entsorgungssystem ARA (Altstoff Recycling Austria AG, Lizenznummer 5766).

**CH:** Verpackungsabfälle werden vom Heizungs-/ Lüftungsfachbetrieb entsorgt.

## Symbole

Symbol	Bedeutung
	Verweis auf anderes Dokument mit weiterführenden Informationen
	Arbeitsschritt in Abbildungen: Die Nummerierung entspricht der Reihenfolge des Arbeitsablaufs.
	Warnung vor Sach- und Umweltschäden
	Spannungsführender Bereich
	Besonders beachten.
	<ul style="list-style-type: none"> <li>▪ Bauteil muss hörbar einrasten.</li> <li>oder</li> <li>▪ Akustisches Signal</li> </ul>
	<ul style="list-style-type: none"> <li>▪ Neues Bauteil einsetzen.</li> <li>oder</li> <li>▪ In Verbindung mit einem Werkzeug: Oberfläche reinigen.</li> </ul>
	Bauteil fachgerecht entsorgen.
	Bauteil in geeigneten Sammelstellen abgeben. Bauteil <b>nicht</b> im Hausmüll entsorgen.

## Fachkraft



Tätigkeiten, die nur die Fachkraft ausführen darf, sind mit diesem Symbol gekennzeichnet.

Elektroarbeiten dürfen nur von Elektrofachkräften durchgeführt werden.

## Bestimmungsgemäße Verwendung

Das ViCare Fußboden-Thermostat ist bestimmungsgemäß ausschließlich in Verbindung mit den elektronischen Regelungen und Steuerungen der hierfür unterstützten Viessmann Wärme- und Stromerzeuger zu installieren und zu betreiben.

Insbesondere sind bei Anschlüssen und Aufschaltungen die Strom- und Spannungsangaben einzuhalten.

Das ViCare Fußboden-Thermostat ist ausschließlich für den Betrieb in Gebäuden des Wohn- und Geschäftsbereichs vorgesehen. Fehlgebrauch des Geräts (z. B. gewerbliche oder industrielle Verwendung zu einem anderen Zweck als zur Steuerung und Regelung) ist untersagt und führt zum Haftungsausschluss.

Die dem Produkt beiliegenden sowie online bereitgestellten Montage-, Service- und Bedienungsanleitungen sind zu berücksichtigen. Das ViCare Fußboden-Thermostat ist ausschließlich für die Überwachung, Bedienung und Optimierung der Anlagen, mit den hierfür in den Produktdrucksachen festgelegten Bedieneroberflächen und Kommunikations-Schnittstellen, zu verwenden. Bei den Kommunikations-Schnittstellen ist bauseits sicherzustellen, dass für alle verwendeten Übertragungsmedien die in den Produktunterlagen festgelegten Systemvoraussetzungen zu jedem Zeitpunkt vorhanden bzw. erfüllt sind.

### Hinweis

*Das Gerät ist ausschließlich für den häuslichen oder haushaltsähnlichen Gebrauch vorgesehen, d. h. auch nicht eingewiesene Personen können das Gerät sicher bedienen.*

## Produktinformation

Das ViCare Fußboden-Thermostat ermöglicht die intelligente Regelung der Fußbodenheizung mit bis zu 6 Heizzonen und 18 thermischen Stellantrieben.

Das ViCare Fußboden-Thermostat ist nur in Verbindung mit einem Viessmann Gateway, z. B. Vitoconnect, Typ OPTO2 einsetzbar. Die Kommunikation zwischen dem ViCare Fußboden-Thermostat und dem Viessmann Gateway erfolgt über Low-Power-Funk.

## Funktionen

- Die Zonen des ViCare Fußboden-Thermostats können in die energieeffiziente und komfortable Einzelraumregelung miteinbezogen werden.
  - Individuelle automatische Zeitprogramme und die manuelle Bedienung sind zusätzlich in der Einzelraumregelung nutzbar.
  - Das ViCare Fußboden-Thermostat verfügt über einen Schaltkontakt zur Wärmeanforderung oder Magnetventilansteuerung.
  - Im Betrieb mit dem Viessmann Gateway wird der Wärmebedarf automatisch ermittelt und optimal geregelt.
- Hinweis**  
*Pro Heizkreis wird mindestens ein Temperaturwert eines ViCare Klimasensors benötigt.*
- Das ViCare Fußboden-Thermostat besitzt eine interne Frostschutzfunktion, die das Einfrieren der Leitungen verhindert. Bei Unterschreiten von ca. 8 °C Vorlauftemperatur öffnet das ViCare Fußboden-Thermostat solange, bis die Vorlauftemperatur wieder erreicht ist.
  - Mit Funktion zum Schutz der Heizkreise beim Ausfall der Kommunikation zum Viessmann Gateway. Die Wärmeanforderung wird aktiviert und alle Ventile mit 10 % angesteuert. Wenn die Kommunikation wieder aufgenommen wird, gehen die Ventile in den Normalbetrieb.
  - Das ViCare Fußboden-Thermostat ist für den Betrieb mit thermischen Stellantrieben 230 V „stromlos geschlossen“ (bauseits) kompatibel.
  - Durch das Viessmann Gateway wird das ViCare Fußboden-Thermostat automatisch inaktiv geschaltet, wenn der Wärmeerzeuger ebenfalls den Heizbetrieb unterbricht. Z. B. Sommerbetrieb, nur Warmwasserbetrieb ist aktiv.
  - Um ein Festsetzen der Ventile zu verhindern, werden die Ventilausgänge alle 30 Tage nach ihrer letzten Betätigung für 8 Minuten geöffnet.
  - Das ViCare Fußboden-Thermostat funktioniert auch als Low-Power-Funk-Repeater.

## Aktuelle Informationen zum ViCare Fußboden-Thermostat

Eine aktuelle Übersicht der unterstützten Gateways oder Aktualisierungen zum Produkt, z. B. Hinweise zur Erstinbetriebnahme: Siehe **www.vicare.info**

**Ersatzteillisten**

Informationen zu Ersatzteilen finden Sie unter [www.viessmann.com/etapp](http://www.viessmann.com/etapp) oder in der Viessmann Ersatzteil-App.



**Datenverbindungen**

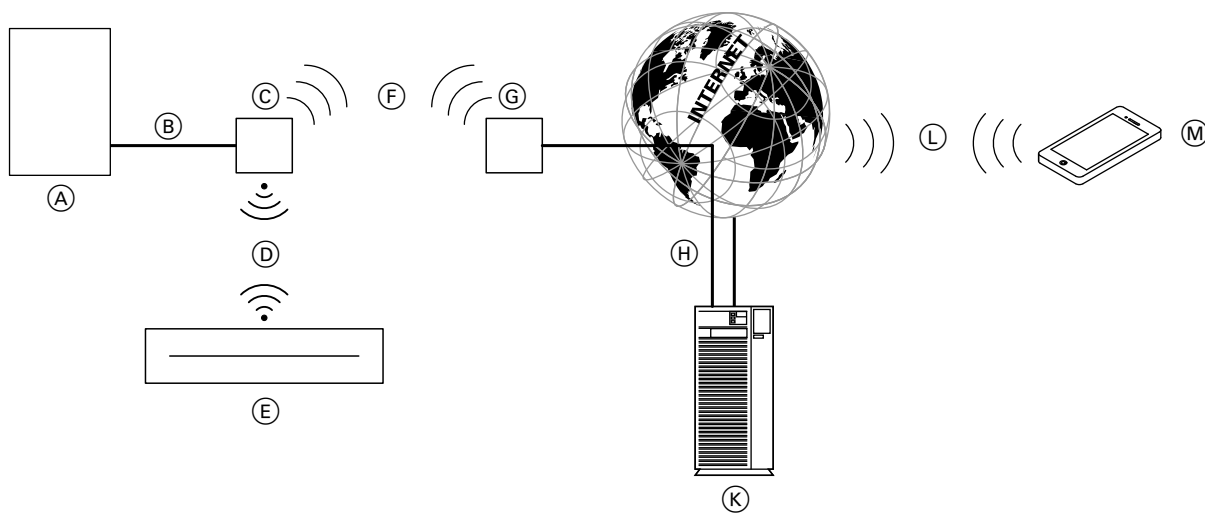


Abb. 1

- (A) Wärmeerzeuger mit Regelung
- (B) Verbindungsleitung Optolink
- (C) Viessmann Gateway (z. B. Vitoconnect, Typ OPTO2)
- (D) Low-Power-Funk
- (E) ViCare Fußboden-Thermostat
- (F) WLAN
- (G) WLAN-Router (bauseits)
- (H) Sichere Internetverbindung zum Viessmann Server
- (K) Viessmann Server
- (L) Mobilfunknetz **oder** WLAN-Verbindung
- (M) Smartphone

**Hinweis**

Beachten Sie, dass sich die Kompatibilität von iOS- und Android-Endgeräten mit der Zeit verändert. Es ist unerlässlich, Endgeräte über Updates auf dem neuesten Stand zu halten und ggf. sogar auszutauschen. Weitere Informationen finden Sie im Internet auf [www.vicare.info](http://www.vicare.info)

**Bedienung über App**

**Vitoguide App**

Sie können Ihre Heizungsanlage über das Internet per App fernbedienen.

Weitere Informationen: Siehe [www.vitoguide.info](http://www.vitoguide.info)



## Montageort

### Montageart: Wandmontage oder Hutschienenmontage

- Montage nur innerhalb geschlossener Gebäude
- Der Montageort muss trocken und frostfrei sein.

- Umgebungstemperaturen zwischen +5 und +40 °C gewährleisten.
- Belüftungsöffnungen des ViCare Fußboden-Thermostats nicht verschließen.

### Reichweite des Funksignals

Die Reichweite von Funksignalen kann durch Wände, Decken und Einrichtungsgegenstände reduziert werden. Die Stärke des Funksignals verringert sich, der Empfang kann durch folgende Gegebenheiten gestört werden.

- Funksignale werden auf dem Weg vom Sender zum Empfänger **gedämpft**, z. B. durch Luft und beim Durchdringen von Wänden.
- Funksignale werden **reflektiert** durch metallische Teile, z. B. Armierungen in Wänden, Metallfolien von Wärmedämmungen und metallbedampftes Wärmeschutzglas.
- Funksignale werden **abgeschottet** durch Versorgungsblöcke und Aufzugsschächte.
- Funksignale werden durch Geräte **gestört**, die ebenfalls mit hochfrequenten Signalen arbeiten. Abstand zu diesen Geräten **min. 2 m**:
  - Computer
  - Audio- und Videoanlagen
  - Geräte mit aktiver WLAN-Verbindung
  - Elektronische Trafos
  - Vorschaltgeräte

### Hinweis

- *Beiliegende Antenne an eine für die Funkübertragung günstige Position anbringen. **Nicht** innerhalb des Verteilerkastens.*
- *Falls die Empfangsqualität nicht ausreicht, kann das Funk-Signal durch einen Funk-Repeater verstärkt werden:*
  - ViCare Funk-Repeater für Aufputz-Montage, Zubehör
  - Funk-Repeater für Unterputz-Montage, Zubehör

### Durchdringungswinkel

Das senkrechte Auftreffen der Funksignale auf Wände wirkt sich positiv auf die Empfangsqualität aus. Je nach Durchdringungswinkel verändert sich die effektive Wandstärke und somit die Dämpfung der elektromagnetischen Wellen.

#### Flacher (ungünstiger) Durchdringungswinkel

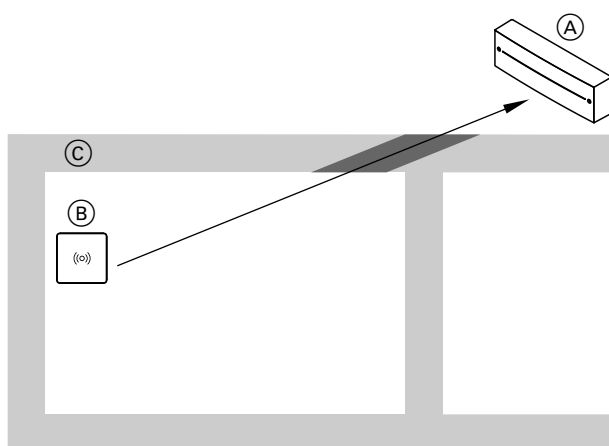


Abb. 2

- (A) ViCare Fußboden-Thermostat
- (B) Gateway
- (C) Wand

#### Optimaler Durchdringungswinkel

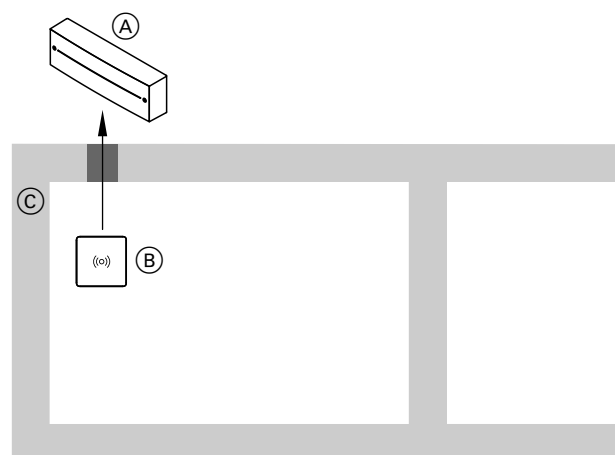





Abb. 3

- (A) ViCare Fußboden-Thermostat
- (B) Gateway
- (C) Wand

**Ablaufübersicht zur Montage und Inbetriebnahme**

Arbeitsschritte		Seite
1	ViCare Fußboden-Thermostat montieren.	10
2	 Stellventile anschließen.	12
3	 Temperatursensor anschließen.	13
4	Antenne für Low-Power-Funk anschließen.	13
5	 Netzanschlussleitung anschließen.  <b>Hinweis</b> <i>Netzanschluss-Stecker noch <b>nicht</b> einstecken.</i>	14
6	Netzanschluss-Stecker einstecken.	16
7	ViCare Fußboden-Thermostat anlernen.	17
8	Abdeckung anbauen.	17

**ViCare Fußboden-Thermostat montieren**

**Hutschienenmontage**

Im Heizkreisverteiler wird für das Fußboden-Thermostat freier Platz mit den Abmessungen 310 x 100 x 66 mm benötigt.

Im Fußbodenverteiler eine entsprechend abgesicherte Netzsteckdose für die Spannungsversorgung des Fußboden-Thermostats vorsehen, siehe Seite 14.

Das ViCare Fußboden-Thermostat kann in einem Fußbodenverteilergehäuse auf einer 35 mm Hutschiene nach EN 50022 angebracht werden.

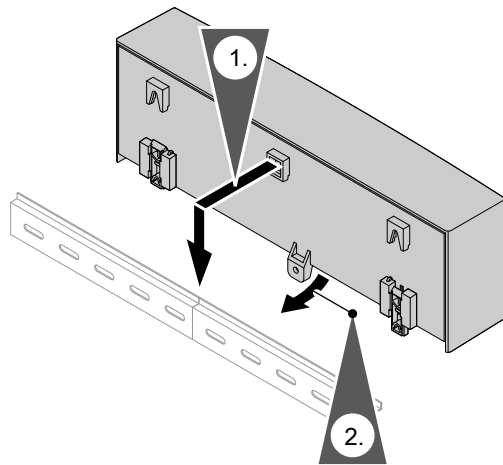


Abb. 4

## ViCare Fußboden-Thermostat montieren (Fortsetzung)

## Montage an der Wand

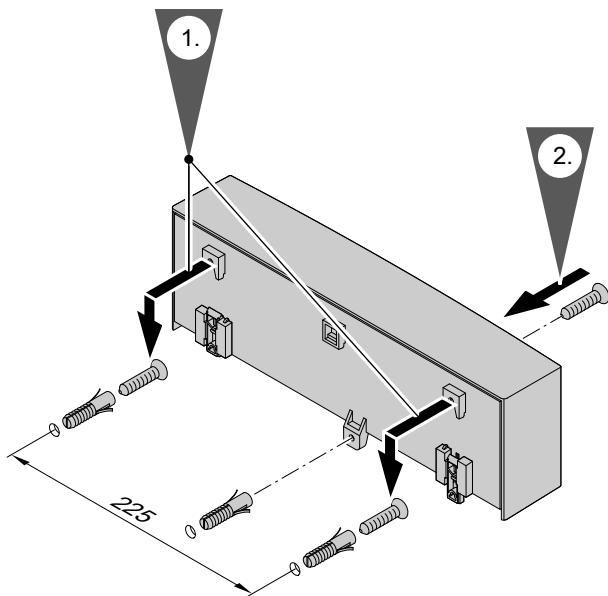


Abb. 5

## Gehäuse öffnen

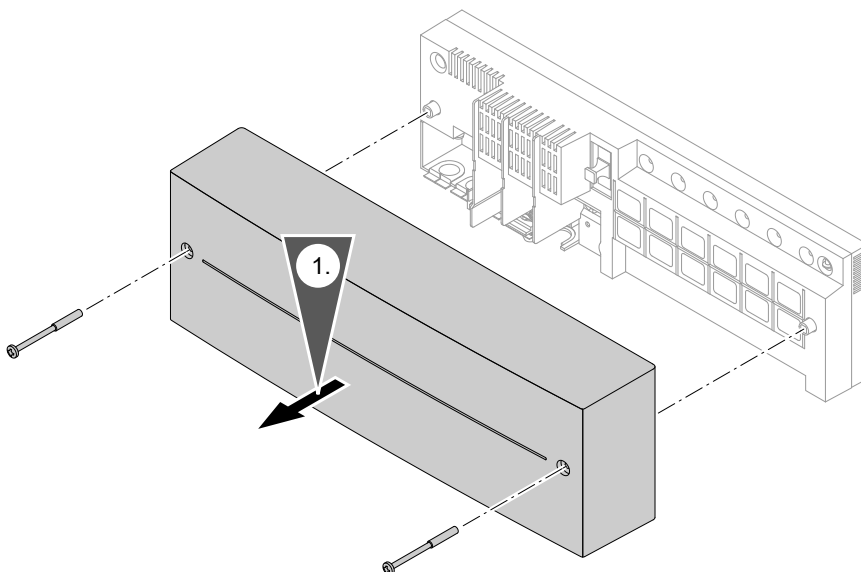


Abb. 6

 Übersicht der elektrischen Anschlüsse
**Achtung**

Durch elektrostatische Aufladung können elektronische Baugruppen beschädigt werden. Vor den Arbeiten geerdetes Objekt, z. B. Heizungs- oder Wasserrohre berühren, um die statische Aufladung abzuleiten.

**Übersicht der elektrischen Anschlüsse** (Fortsetzung)

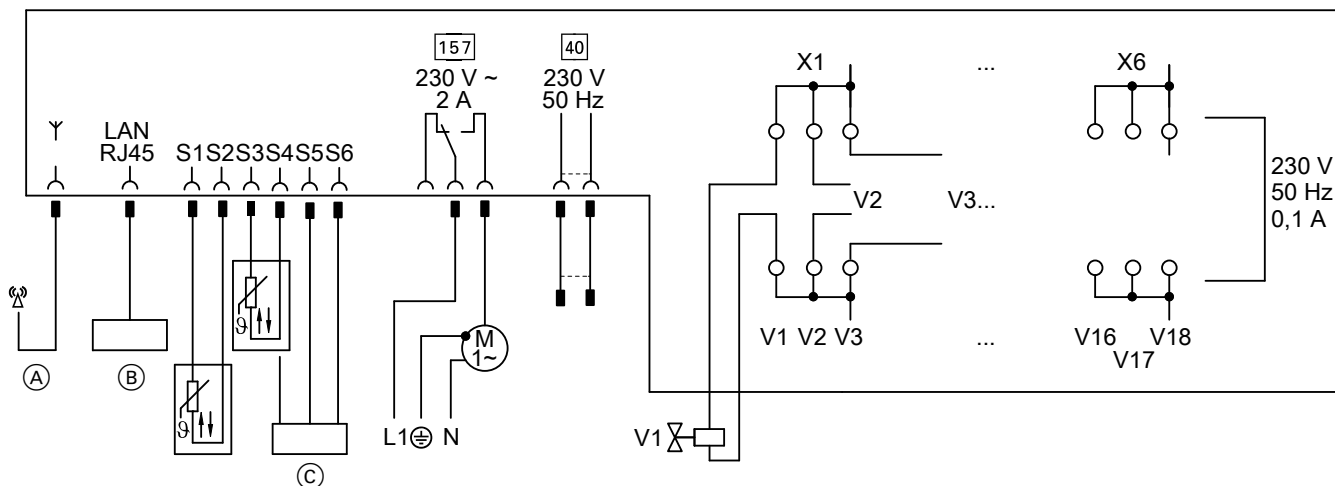


Abb. 7

- (A) Antennenschluss für Low-Power-Funk
- (B) Nur für Servicezwecke:  
LAN-Anschluss
- (C) 2 x Anlegetempersensor und/oder Kombisensor (digitaler Feuchte-/Temperatursensor für Wärmepumpen mit Kühlung)  
S1 Pt1000 +  
S2 GND  
S3 Pt1000 + (optional)  
S4 GND (für Kombisensor oder Pt1000 optional)  
S5 VCC Kombisensor  
S6 Signal Kombisensor

- 157 Potenzialfreier Kontakt (Magnetventilsteuerung oder Wärmeanforderung)
  - 40 Netzanschluss 230 V/50 Hz
  - V1 bis V18 Stellantriebe der Stellventile
  - X1 bis X6 Heizzonen
- Hinweis**  
Anschluss von jeweils 3 Stellantrieben pro Heizkreis.

**Stellventile anschließen**

**Gefahr**  
Unsachgemäß ausgeführte Elektroinstallationen können zu Verletzungen durch elektrischen Strom und zu Geräteschäden führen. Elektroarbeiten dürfen nur von Elektrofachkräften durchgeführt werden.

**Achtung**  
Zu hohe Einschaltströme können zu Geräteschäden führen.

- Der maximale Einschaltstrom eines Stellantriebs darf 1 A nicht überschreiten.
- Maximal 3 Stellantriebe pro Heizzone anschließen.

**Achtung**  
Der Anschluss von Stellantrieben bei eingeschaltetem ViCare Fußboden-Thermostat kann zu Geräteschäden führen. ViCare Fußboden-Thermostat vorher spannungsfrei schalten.

**Hinweis**  
Das ViCare Fußboden-Thermostat ist für den Betrieb mit thermischen Stellantrieben 230 V „stromlos geschlossen“ (bauseits) voreingestellt.

**Hinweis**  
Die Stellantriebe für eine Heizzone müssen baugleich sein. Ein Mischbetrieb von „stromlos offen“ und „stromlos geschlossen“ Ventilen innerhalb einer Heizzone ist nicht möglich.

## Stellventile anschließen (Fortsetzung)

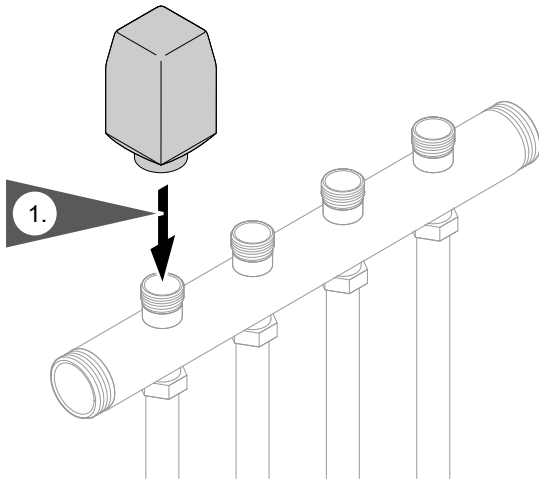


Abb. 8

1. Stellantriebe auf Heizkreisverteiler montieren.

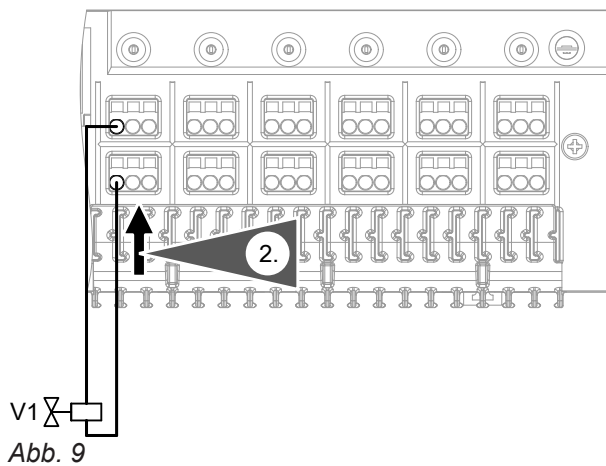


Abb. 9

2. Stellantriebe anschließen. Siehe Anschluss-Schema auf Seite 12.

## Temperatursensor anschließen

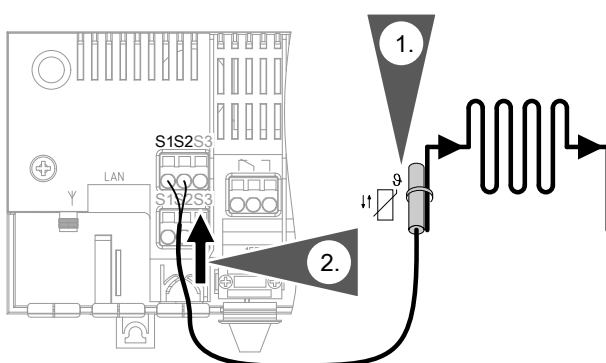


Abb. 10

1. Beiliegenden Anlegetemperatursensor mit der Schelle am Vorlaufrohr anbringen.

### Hinweis

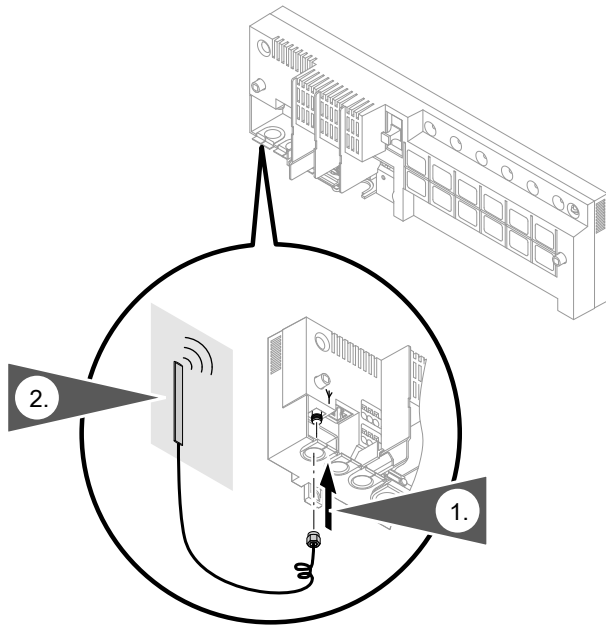
Die Inbetriebnahme des ViCare Fußboden-Thermostats ist ohne montierten Anlegetemperatursensor nicht möglich.

2. Anlegetemperatursensor an S1 und S2 anschließen. Siehe Anschluss-Schema auf Seite 12.

## Antenne für Low-Power-Funk anschließen

Das ViCare Fußboden-Thermostat verfügt über eine Low-Power-Funk-Schnittstelle für die Kommunikation mit dem Viessmann Gateway.

## Antenne für Low-Power-Funk anschließen (Fortsetzung)



1. Schließen Sie die beiliegende Antenne am ViCare Fußboden-Thermostat an.
2. Kleben Sie die Antenne an eine für die Funkübertragung günstige Position. Beachten Sie das Kapitel „Reichweite des Funksignals“, siehe Seite 9.

Abb. 11

## Netzanschlussleitung anschließen



### Gefahr

Unsachgemäß ausgeführte Elektroinstallationen können zu Verletzungen durch elektrischen Strom und zu Geräteschäden führen.

Absicherung max. 16 A.

Netzanschluss und Schutzmaßnahmen (z. B. FI-Schaltung) gemäß folgenden Vorschriften ausführen:

- IEC 60364-4-41
- VDE-Vorschriften
- TAR Mittelspannung VDE-AR-N-4110

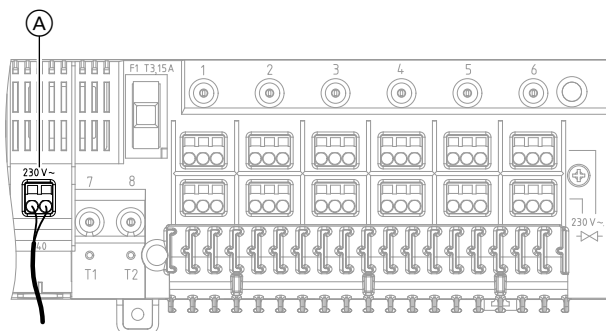


Abb. 12

Beiliegende Netzanschlussleitung an Klemme 40 (A) anschließen. Siehe Anschluss-Schema auf Seite 12.

Anzeige- und Bedienelemente

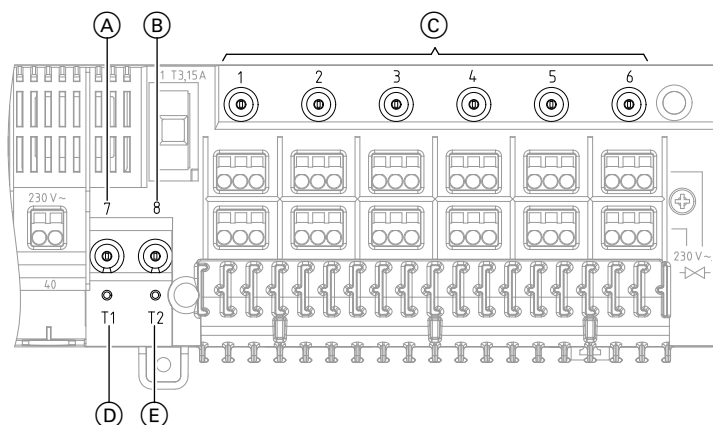


Abb. 13

- (A) LED 7 – Status
- (B) LED 8 – Wärmeforderung
- (C) LED 1 bis 6 – Heizkreise
- (D) Taster T1 – Anlernen
- (E) Taster T2 – Zurücksetzen

Bedeutung der LEDs

Farbe/Status der LEDs	Bedeutung
<b>LED 1 bis LED 6</b>	
Aus	Kein Stellantrieb für Heizkreis erkannt. Ausgang wird nicht mit Strom versorgt.
Leuchtet grün.	Stellantrieb für Heizkreis erkannt. Ausgang wird mit Strom versorgt.
Leuchtet orange.	Stellantrieb für Heizkreis erkannt. Ausgang wird <b>nicht</b> mit Strom versorgt.
Leuchtet rot.	Kurzschluss oder Überlast für den Stellantrieb erkannt. Der Stellantrieb wird nicht mehr angesteuert und nicht mehr mit Strom versorgt.
<b>LED 7</b>	
Aus	Das ViCare Fußboden-Thermostat wird nicht mit Strom versorgt.
Leuchtet grün.	Das ViCare Fußboden-Thermostat ist mit dem Viessmann Gateway über Low-Power-Funk verbunden.
Blinkt grün.	Anlernprozess der Stellantriebe läuft.
Leuchtet orange.	Das ViCare Fußboden-Thermostat hat keine Verbindung zum Viessmann Gateway.
Blinkt rot:	
▪ 3-mal in Intervallen	Die interne Absicherung des ViCare Fußboden-Thermostat ist defekt. Informieren Sie Ihren Fachbetrieb.
▪ 4-mal in Intervallen	Software Überstromerkennung aktiv
<b>LED 8</b>	
Blinkt abwechselnd rot/grün.	Es wird gerade ein Systemreset durchgeführt. Oder Das Gerät wird auf die werkseitige Grundeinstellung zurückgesetzt.
Aus	Keine Wärmeforderung
Leuchtet grün.	Wärmeforderung

## Anzeige- und Bedienelemente (Fortsetzung)

### Funktion der Taster

Taste		Bedeutung
T1	<ul style="list-style-type: none"> <li>Lang drücken (&gt; 5 Sekunden)</li> </ul>	Anlernprozess der Stellantriebe startet. LED 1 bis 6 gehen aus und LED 7 blinkt grün.
T2	<ul style="list-style-type: none"> <li>Kurz drücken (&lt; 1 Sekunde)</li> <li>Lang drücken (&gt; 5 Sekunden)</li> </ul>	Identifizierung wird an das Viessmann Gateway gesendet. Das ViCare Fußboden-Thermostat wird in den Auslieferungszustand zurückgesetzt.

### Netzanschluss-Stecker einstecken

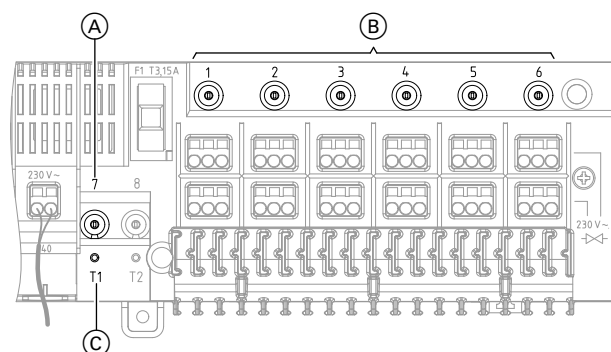


Abb. 14

Netzanschluss-Stecker einstecken.

Sobald das ViCare Fußboden-Thermostat mit Spannung versorgt wird, startet der automatische Anlernprozess der Stellantriebe. Der Anlernprozess hebt die Verriegelung der Stellantriebe bei der Neuinstallation auf. Das dauert ca. 6 Minuten.

#### Bedeutung der LED beim Anlernen

Farbe/Status der LEDs	Bedeutung
<b>LED 1 bis LED 6</b>	
Aus	Anlernprozess der Stellantriebe läuft.
Leuchtet orange.	Stellantrieb für Heizkreis wurde erkannt. Ausgang wird <b>nicht</b> mit Strom versorgt.
Leuchtet grün.	Stellantrieb für Heizkreis wurde erkannt. Es steht ein Sollwert an. Der Ausgang wird mit Strom versorgt.
<b>LED 7</b>	
Blinkt für 90 Sekunden grün.	Anlernprozess der Stellantriebe läuft.

#### Anlernprozess der Stellantriebe manuell starten

Taste T1 (C) mit geeignetem Gegenstand für min. 5 Sekunden gedrückt halten. Der Anlernprozess startet.



## ViCare Fußboden-Thermostat anlernen

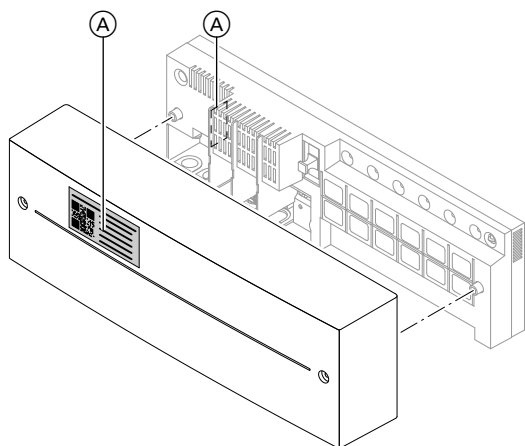


Abb. 15

### Hinweis

- In der Vitoguide App werden nur tatsächlich angeschlossene Heizkreise angezeigt und ihr Status gemeldet.
- Falls Sie das ViCare Fußboden-Thermostat an einem anderen Viessmann Gateway anlernen möchten, müssen Sie das ViCare Fußboden-Thermostat vorher in den Auslieferungszustand zurücksetzen.

1. Falls noch nicht erfolgt, Netzanschluss-Stecker einstecken.  
Der Anlernprozess für die Low-Power-Funkverbindung wird gestartet.
2. Öffnen Sie die Vitoguide App. Tippen Sie auf „Einstellungen“, „Einzelraumregelung“.
3. Folgen Sie den Anweisungen in der App.
4. Scannen Sie den Zugangscodes (QR-Code) (A) auf dem ViCare Fußboden-Thermostat.  
Nach erfolgreichem Anlernvorgang leuchtet LED 7 grün. In der Vitoguide App wird die erfolgreiche Verbindung angezeigt.  
Falls die Verbindung fehlgeschlagen ist, leuchtet LED 7 orange.

## Abdeckung anbauen

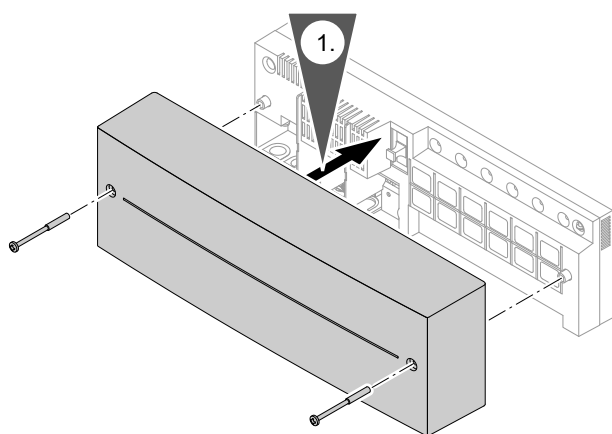


Abb. 16



Leitungen einführen und zugentlasten

- Bauseitige Leitungen zugentlasten.
- Nicht benötigte Öffnungen mit Leitungsdurchführungen (nicht aufgeschnitten) verschließen.

### Werkseitige Einstellung wiederherstellen

Die werkseitige Einstellung des ViCare Fußboden-Thermostat kann wiederhergestellt werden:

- Die Verbindung zum Viessmann Gateway wird getrennt.
- Alle Störungsmeldungen und Einstellungen werden zurückgesetzt.
- Alle Ausgänge werden auf „stromlos geschlossen“ zurückgestellt.

Drücken Sie die Taste T2 mit einem geeigneten Gegenstand für min. 5 Sekunden.

LED 7 blinkt 3-mal rot. Die werkseitige Einstellung des ViCare Fußboden-Thermostat ist wiederhergestellt.

## Bei Stromausfall

Nach Wiedereinschalten der Spannungsversorgung nimmt das ViCare Fußboden-Thermostat automatisch den Betrieb wieder auf. Funkverbindungen werden wieder aufgebaut. Dies kann einige Minuten dauern.

## Bei Verbindungsstörung zum Viessmann Gateway

Beim Ausfall der Kommunikation über Funk (länger als 50 Minuten) zum Viessmann Gateway wird die Wärmeanforderung aktiviert und alle Ventile werden mit 10 % angesteuert. Wenn die Kommunikation wieder aufgenommen wird, gehen die Ventile in den Normalbetrieb.

## Bei Übertemperatur

Falls der eingestellte Maximalwert überschritten wird, werden alle Ventile geschlossen, um eine Überhitzung des Fußbodens zu verhindern. Die Ventile gehen wieder in den Normalbetrieb, wenn die maximale Temperatur um 5 K unterschritten wird.

Maximalwert im Auslieferungszustand: 55 °C. Der Wert kann von Ihrem Fachbetrieb angepasst werden.

## Frostschutz

Um Ihre Bausubstanz zu schützen, hält das ViCare Fußboden-Thermostat die Vorlauftemperatur bei mindestens 8 °C.

### Software-Update

Falls ein neues Software-Update zur Verfügung steht, wird dieses automatisch über das Viessmann Gateway heruntergeladen und das ViCare Fußboden-Thermostat aktualisiert.

### Wartung

Das ViCare Fußboden-Thermostat ist weitgehend wartungsfrei. Seine integrierte Ventilkickfunktion verhindert, dass sich die Ventile festsetzen. Dies wird durch eine vollständige Betätigung der Stellantriebe alle 30 Tage erreicht.

Sollte am potenzialfreien Schalter eine Magnetventilsteuerung oder Wärmeanforderung angeschlossen sein, wird auch eine Pumpenkick-Funktion ausgelöst, die das Festsetzen der Pumpe verhindert.

### Reinigung

Die Oberflächen des ViCare Fußboden-Thermostat können Sie mit einem Mikrofasertuch reinigen. Verwenden Sie keine Reinigungsmittel.

## Technische Daten

### ViCare Fußboden-Thermostat

Spannungsversorgung	230 V~ +15/-10 % 50 Hz
Leistungsaufnahme	4 W
Schutzart	IP22D gemäß EN 60529 durch Aufbau/Einbau gewährleisten.
Schutzklasse	II
Anschlüsse	<ul style="list-style-type: none"> <li>▪ Leiterplattenklemmen mit Federkraft</li> <li>▪ Nur für Servicezwecke: RJ 45 Netzwerkanschluss</li> <li>▪ RP-SMA Antennen-Anschluss</li> </ul>
Schnittstellen	1 x LAN Netzwerk (Nur für Servicezwecke) 1 x Low-Power-Funk 2 x Temperatursensoren und/oder 1 x Kombiniertes Feuchte- und Temperatursensor
Low-Power-Funk	
<ul style="list-style-type: none"> <li>▪ Funkfrequenz</li> <li>▪ Frequenzband</li> <li>▪ Verschlüsselung</li> <li>▪ Funkreichweite durch Wände</li> </ul>	2,4 GHz 2400,0 bis 2483,5 MHz Ja Bis zu 14 m (abhängig von der Wanddicke und dem Aufbau der Wand)
Ausgänge	6x Thermoelektrische Stellventile Halbleiterrelais 230 V~ Dauerstrom 2 A (max. 6 A) 1x Magnetventilsteuerung oder Wärmeanforderung Potenzialfrei Schalter max. 6 A Dauerstrom
Zulässige Umgebungstemperatur	
<ul style="list-style-type: none"> <li>▪ Betrieb</li> <li>▪ Lagerung und Transport</li> </ul>	+5 bis +40 °C Verwendung in Wohn- und Heizräumen (normale Umgebungsbedingungen) -20 bis +60 °C

### Endgültige Außerbetriebnahme und Entsorgung der Heizungsanlage

Viessmann Produkte sind recyclingfähig. Komponenten und Betriebsstoffe Ihrer Heizungsanlage gehören nicht in den Hausmüll.

Bitte sprechen Sie wegen der fachgerechten Entsorgung Ihrer Altanlage Ihren Heizungsfachbetrieb an.

**DE:** Betriebsstoffe (z. B. Wärmeträgermedien) können über die kommunale Sammelstelle entsorgt werden.

**AT:** Betriebsstoffe (z. B. Wärmeträgermedien) können über die kommunale Sammelstelle ASZ (Altstoff Sammelzentrum) entsorgt werden.

## Stichwortverzeichnis

<b>A</b>		<b>N</b>	
Abdeckung anbauen.....	17	Netzbetreiber.....	5
Allgemeine Verkaufsbedingungen.....	5	Netzwerk.....	8
Anschlüsse.....	11		
Antenne		<b>P</b>	
– Anschließen.....	13	Produktinformation.....	7
Anzeigeelemente.....	15		
App.....	8	<b>R</b>	
Aufladung elektrostatisch.....	11	Reichweite Funksignal.....	9
		Reinigung.....	20
<b>B</b>			
Bedienelemente.....	15	<b>S</b>	
Bedienung.....	8	Software-Update.....	20
Bestimmungsgemäße Verwendung.....	7	Stellventil	
Betriebssicherheit.....	5	– Anschließen.....	12
		Stromausfall.....	19
<b>D</b>			
Datenverbindungen ViCare Fußbodenthermostat.....	8	<b>T</b>	
Durchdringungswinkel.....	9	Technische Daten.....	21
		Temperatursensor	
<b>E</b>		– Anschließen.....	13
Elektrische Anschlüsse.....	11		
Elektrostatische Aufladung.....	11	<b>U</b>	
E-Mail.....	5	Überhitzungen.....	19
		Übertemperatur.....	19
<b>F</b>		Umgebungstemperatur.....	9
Fachkraft Kennzeichnung.....	6	Umgebungstemperaturen.....	21
Fernbedienen.....	8	Update.....	20
Fernüberwachen.....	8		
Funktionen.....	7	<b>V</b>	
		Verbindungsstörung.....	19
<b>G</b>		Verkaufsbedingungen.....	5
Gehäuse öffnen.....	11	ViCare Fußboden-Thermostat	
		– Anlernen.....	17
<b>H</b>		Vitoguide App.....	8
Haftung.....	5		
Hutschienenmontage.....	10	<b>W</b>	
		Wandmontage.....	11
<b>I</b>		Wartung.....	20
Inbetriebnahme.....	15	Werkseitige Einstellung wiederherstellen.....	18
<b>L</b>		<b>Z</b>	
Leiterplatte.....	11	Zulässige Umgebungstemperaturen.....	21
Low-Power-Funk			
– Antenne anschließen.....	13		
<b>M</b>			
Montage			
– Hutschiene.....	10		
– Wand.....	11		
Montageort.....	9		

Viessmann Ges.m.b.H.  
A-4641 Steinhaus bei Wels  
Telefon: 07242 62381-110  
Telefax: 07242 62381-440  
[www.viessmann.at](http://www.viessmann.at)



Viessmann Werke GmbH & Co. KG  
D-35107 Allendorf  
Telefon: 06452 70-0  
Telefax: 06452 70-2780  
[www.viessmann.de](http://www.viessmann.de)