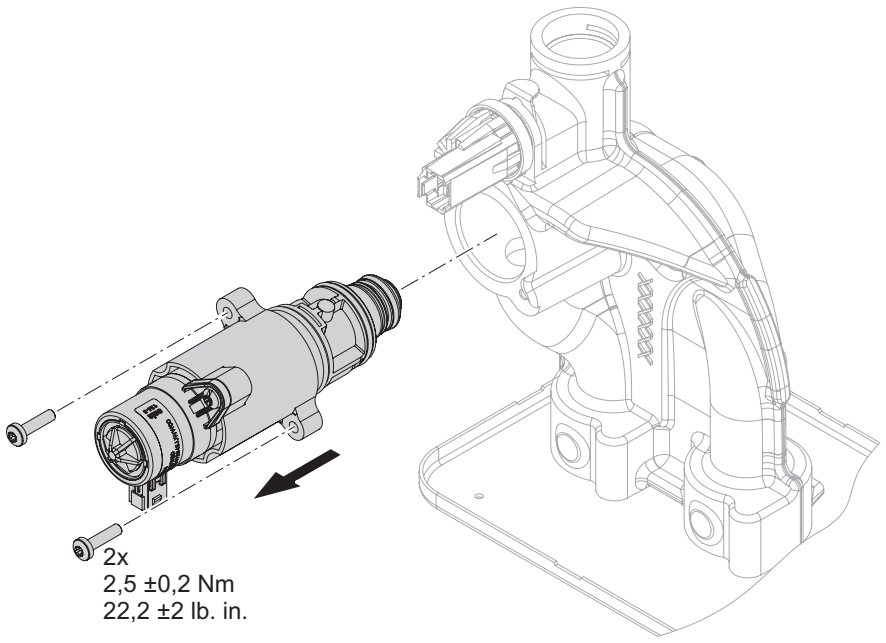


1.



2x
2,5 ±0,2 Nm
22,2 ±2 lb. in.