

**SUN2000-(3KTL-10KTL)-M1**

# **Benutzerhandbuch**

**Ausgabe**            07  
**Datum**             2022-04-19



**Copyright © Huawei Technologies Co., Ltd. 2022. Alle Rechte vorbehalten.**

Kein Teil dieses Dokuments darf ohne vorherige schriftliche Genehmigung von Huawei Technologies Co., Ltd. in irgendeiner Form oder mit irgendwelchen Mitteln reproduziert oder übertragen werden.

## **Warenzeichen und Genehmigungen**



HUAWEI und andere Huawei-Warenzeichen sind Warenzeichen von Huawei Technologies Co., Ltd.

Alle anderen in diesem Dokument aufgeführten Warenzeichen und Handelsmarken sind das Eigentum ihrer jeweiligen Inhaber.

## **Zur Beachtung**

Die erworbenen Produkte, Leistungen und Eigenschaften werden durch den zwischen Huawei und dem Kunden geschlossenen Vertrag geregelt. Es ist möglich, dass sämtliche in diesem Dokument beschriebenen Produkte, Leistungen und Eigenschaften oder Teile davon nicht durch den Umfang des Kaufvertrags oder den Nutzungsbereich abgedeckt sind. Vorbehaltlich anderer Regelungen in diesem Vertrag erfolgen sämtliche Aussagen, Informationen und Empfehlungen in diesem Dokument ohne Mängelgewähr, d. h. ohne Haftungen, Garantien oder Verantwortung jeglicher Art, weder ausdrücklich noch implizit.

Die Informationen in diesem Dokument können ohne Vorankündigung geändert werden. Bei der Erstellung dieses Dokumentes wurde jede mögliche Anstrengung unternommen, um die Richtigkeit des Inhalts zu gewährleisten. Jegliche Aussage, Information oder Empfehlung in diesem Dokument stellt keine Zusage für Eigenschaften jeglicher Art dar, weder ausdrücklich noch implizit.

## **Huawei Technologies Co., Ltd.**

Adresse: Huawei Industrial Base  
Bantian, Longgang  
Shenzhen 518129  
People's Republic of China

Webseite: <https://e.huawei.com>

# Über dieses Dokument

## Überblick

Dieses Dokument beschreibt die Produkte SUN2000-3KTL-M1, SUN2000-4KTL-M1, SUN2000-5KTL-M1, SUN2000-6KTL-M1, SUN2000-8KTL-M1 und SUN2000-10KTL-M1 (Kurzbezeichnung SUN2000) in Bezug auf deren Montage, elektrische Anschlüsse, Inbetriebnahme, Wartung und Fehlerbehebung. Vor der Montage und Inbetriebnahme des SUN2000 müssen Sie sich mit den Merkmalen, Funktionen und Sicherheitshinweisen in diesem Dokument vertraut machen.

### ANMERKUNG

SUN2000-8KTL-M1 und SUN2000-10KTL-M1 sind in Australien nicht einsetzbar.



## Zielgruppe




Dieses Dokument wendet sich an:

- Installationsanbieter
- Benutzer

## Verwendete Symbole

Die Symbole, die in diesem Dokument gefunden werden können, sind wie folgt definiert.

Symbol	Beschreibung
	Zeigt eine hohe Gefahr an, die zum Tod oder zu schweren Verletzungen führt, wenn sie nicht vermieden wird.
	Zeigt eine mittlere Gefahr an, die zum Tod oder zu schweren Verletzungen führen kann, wenn sie nicht vermieden wird.

Symbol	Beschreibung
 <b>VORSICHT</b>	Zeigt eine geringe Gefahr an, die zu leichten oder mittelschweren Verletzungen führen kann, wenn sie nicht vermieden wird.
 <b>HINWEIS</b>	Zeigt eine mögliche Gefahrensituation an, die zu Sachschäden, Datenverlust, Leistungsminderung oder unerwarteten Folgen führen kann, wenn sie nicht vermieden wird.  Ein HINWEIS wird verwendet, um Praktiken anzusprechen, die nicht im Zusammenhang mit Personenschäden stehen.
 <b>ANMERKUNG</b>	Ergänzt die wichtigen Informationen im Haupttext.  Eine ANMERKUNG wird verwendet, um Informationen anzusprechen, die nicht im Zusammenhang mit Personenschäden, Geräteschäden und Umweltbeeinträchtigung stehen.

## Änderungsverlauf

Änderungen zwischen den einzelnen Ausgaben des Dokuments sind kumulativ. Die neueste Ausgabe des Dokuments enthält alle Änderungen, die an früheren Ausgaben vorgenommen wurden.

### Ausgabe 07 (19.04.2022)

- **5.7.2 Anschließen des RS485-Kommunikationskabels (Smart Power Sensor)** wurde aktualisiert.
- **5.7.6 Anschließen des NS-Schutz-Signalkabels** wurde aktualisiert.
- **7.2.1 Energiesteuerung** wurde aktualisiert.
- **10.1 Technische Spezifikationen des SUN2000** wurde aktualisiert.
- **C Zurücksetzen des Kennworts** wurde aktualisiert.
- **D Schnelles Herunterfahren** wurde aktualisiert.

### Ausgabe 06 (08.04.2022)

- **7.1.3 Erstellen einer PV-Anlage und eines Benutzers** wurde aktualisiert.
- **7.2.1 Energiesteuerung** wurde aktualisiert.

- **10.1 Technische Spezifikationen des SUN2000** wurde aktualisiert.

## Ausgabe 05 (24.11.2021)

- **10.1 Technische Spezifikationen des SUN2000** wurde aktualisiert.

## Ausgabe 04 (10.08.2021)

- **2.1 Produktinformation** wurde aktualisiert.
- **5.4 Anschließen der DC-Eingangsstromkabel** wurde aktualisiert.
- **5.5 (Optional) Anschließen der Akkukabel** wurde aktualisiert.
- **5.7 (Optional) Anschließen des Signalkabels** wurde aktualisiert.
- **7 Mensch-Maschine-Interaktion** wurde aktualisiert.
- **B Inbetriebnahme des Geräts** wurde aktualisiert.

## Ausgabe 03 (01.02.2020)

- **4.3.2 Platzbedarf** wurde aktualisiert.
- **5.7.2 Anschließen des RS485-Kommunikationskabels (Smart Power Sensor)** wurde aktualisiert.
- **6.2 Einschalten des SUN2000** wurde aktualisiert.
- **8.3 Fehlerbehebung** wurde aktualisiert.

## Ausgabe 02 (20.11.2020)

- **7.2.1.3 Akkusteuerung** wurde aktualisiert.

## Ausgabe 01 (30.09.2020)

Die Ausgabe wird als erstmalige Anwendung im Betrieb (First Office Application, FOA) verwendet.

---

# Inhaltsverzeichnis

---

<b>Über dieses Dokument.....</b>	<b>ii</b>
<b>1 Sicherheitshinweise.....</b>	<b>1</b>
1.1 Allgemeine Sicherheit.....	1
1.2 Anforderungen an das Personal.....	2
1.3 Elektrische Sicherheit.....	3
1.4 Anforderungen an die Montageumgebung.....	4
1.5 Mechanische Sicherheit.....	4
1.6 Inbetriebnahme.....	6
1.7 Wartung und Austausch.....	6
<b>2 Überblick.....</b>	<b>7</b>
2.1 Produktinformation.....	7
2.2 Beschreibung des Geräts.....	10
2.3 Beschreibung der Aufkleber.....	13
2.3.1 Aufkleber am Gehäuse.....	13
2.3.2 Produkt-Typenschild.....	15
2.4 Funktionsprinzipien.....	15
2.4.1 Schaltplan.....	15
2.4.2 Arbeitsmodi.....	16
<b>3 Speicher.....</b>	<b>18</b>
<b>4 Montage.....</b>	<b>19</b>
4.1 Kontrolle vor der Montage.....	19
4.2 Werkzeuge.....	20
4.3 Ermitteln der Montageposition.....	21
4.3.1 Umwelanforderungen.....	21
4.3.2 Platzbedarf.....	22
4.4 Transportieren des SUN2000.....	25
4.5 Montage der Montagehalterung.....	25
4.5.1 Wandmontage.....	26
4.5.2 Trägermontage.....	28
<b>5 Elektrische Anschlüsse.....</b>	<b>32</b>
5.1 Installationsvorbereitung.....	32

5.2 Anschließen des PE-Kabels.....	35
5.3 Anschließen des AC-Ausgangsstromkabels.....	37
5.4 Anschließen der DC-Eingangsstromkabel.....	41
5.5 (Optional) Anschließen der Akkukabel.....	45
5.6 Anschließen des Smart Dongles.....	48
5.7 (Optional) Anschließen des Signalkabels.....	49
5.7.1 Anschließen des RS485-Kommunikationskabels (Kaskadierung von Wechselrichtern).....	53
5.7.2 Anschließen des RS485-Kommunikationskabels (Smart Power Sensor).....	54
5.7.3 Verbinden eines RS485-Kommunikationskabels (zwischen einem Haushaltsstromzähler und einem Akku).....	60
5.7.4 Anschließen des Stromnetzplanungs-Signalkabels.....	61
5.7.5 Verbinden eines Signalkabels mit dem On-Grid/Off-Grid-Controller.....	63
5.7.6 Anschließen des NS-Schutz-Signalkabels.....	63
<b>6 Inbetriebnahme.....</b>	<b>67</b>
6.1 Prüfen vor dem Einschalten.....	67
6.2 Einschalten des SUN2000.....	68
<b>7 Mensch-Maschine-Interaktion.....</b>	<b>75</b>
7.1 Inbetriebnahme der App.....	75
7.1.1 Herunterladen der FusionSolar-App.....	75
7.1.2 (Optional) Registrieren eines Installationsanbieterkontos.....	76
7.1.3 Erstellen einer PV-Anlage und eines Benutzers.....	77
7.1.4 (Optional) Festlegen des physischen Layouts der Smart PV-Optimierer.....	77
7.1.5 Trennung vom Optimierer erkennen.....	80
7.2 Parametereinstellungen.....	80
7.2.1 Energiesteuerung.....	81
7.2.1.1 Netzgekoppelter Punkt - Steuerung.....	81
7.2.1.2 Scheinleistungssteuerung auf der Ausgangsseite des Wechselrichters.....	84
7.2.1.3 Akkusteuerung.....	85
7.2.2 AFCI.....	87
7.2.3 IPS-Überprüfung (für Italien nur Netzcode CEI0-21).....	88
7.3 SmartLogger-Netzwerkaufbau-Szenario.....	90
<b>8 Instandhaltung.....</b>	<b>91</b>
8.1 Ausschalten des SUN2000.....	91
8.2 Routinewartung.....	92
8.3 Fehlerbehebung.....	92
<b>9 Handhabung des Wechselrichters.....</b>	<b>107</b>
9.1 Entfernen des SUN2000.....	107
9.2 Verpacken des SUN2000.....	107
9.3 Entsorgen des SUN2000.....	107
<b>10 Technische Vorgaben.....</b>	<b>108</b>
10.1 Technische Spezifikationen des SUN2000.....	108

---

10.2 Technische Spezifikationen des Optimierers.....	114
<b>A Netzcode.....</b>	<b>117</b>
<b>B Inbetriebnahme des Geräts.....</b>	<b>119</b>
<b>C Zurücksetzen des Kennworts.....</b>	<b>122</b>
<b>D Schnelles Herunterfahren.....</b>	<b>125</b>
<b>E Lokalisieren von Isolationswiderstandsfehlern.....</b>	<b>126</b>
<b>F Kurzwörter und Abkürzungen.....</b>	<b>130</b>



# 1 Sicherheitshinweise

---

## 1.1 Allgemeine Sicherheit

### Erklärung

Vor der Montage, dem Betrieb und der Wartung dieses Geräts lesen Sie dieses Dokument und beachten Sie alle Sicherheitshinweise auf dem Gerät und in diesem Dokument.

Die mit „HINWEIS“, „VORSICHT“, „WARNUNG“ und „GEFAHR“ gekennzeichneten Abschnitte in diesem Dokument beinhalten nicht alle zu befolgenden Sicherheitsanweisungen. Sie sind nur Ergänzungen zu den allgemeinen Sicherheitshinweisen. Huawei übernimmt keine Haftung für jegliche Folgen, die durch die Verletzung von allgemeinen Sicherheitsanforderungen oder Design-, Produktions- und Nutzungssicherheitsstandards verursacht werden.

Stellen Sie sicher, dass das Gerät in einer Umgebung verwendet wird, die den Entwurfsvorgaben entsprechen. Andernfalls könnte es zu Störungen beim Gerät kommen. Die dabei entstehenden Fehlfunktionen, Schäden an Bauteilen sowie Personen- oder Sachschäden fallen nicht unter die Garantie.

Befolgen Sie bei der Montage, beim Betrieb oder bei der Wartung des Gerätes die lokalen Gesetze und Vorschriften. Die Sicherheitsanweisungen in diesem Dokument sind nur Zusätze zu lokalen Gesetzen und Richtlinien.

Huawei übernimmt keine Haftung für jegliche Folgen der folgenden Situationen:

- Betrieb außerhalb der in diesem Dokument festgelegten Bedingungen
- Montage oder Verwendung in Umgebungen, die nicht den relevanten internationalen Normen entsprechen
- Unbefugte Änderungen am Produkt oder dem Softwarecode oder Entfernung des Produkts
- Nichtbefolgen der Betriebsanweisungen und Sicherheitshinweise auf dem Produkt und in diesem Dokument
- Geräteschäden durch höhere Gewalt (z. B. Erdbeben, Feuer und Sturm)
- Schäden, die während des Transports durch den Kunden verursacht wurden
- Die Lagerbedingungen entsprechen nicht den in diesem Dokument angegebenen Anforderungen

## Allgemeine Anforderungen



Schalten Sie während der Montage den Strom ab.

- Montieren, verwenden oder betreiben Sie keine Geräte und Kabel im Freien (einschließlich, aber nicht beschränkt auf das Bewegen von Geräten, Betriebsmitteln und Kabeln, das Einstecken von Anschlusssteckern in oder Entfernen von Anschlusssteckern aus Signalports, die mit Außenanlagen verbunden sind, das Arbeiten in Höhen sowie die Durchführung von Außenmontagen) bei rauen Wetterbedingungen wie Blitz, Regen, Schnee und Wind der Stärke 6 oder stärkerem Wind.
- Entfernen Sie nach der Montage des Geräts nicht mehr verwendete Verpackungsmaterialien wie Kartons, Schaumstoff, Kunststoffe und Kabelbinder aus dem Gerätebereich.
- Verlassen Sie bei einem Feuer sofort das Gebäude oder den Gerätebereich und lösen Sie den Feueralarm aus oder rufen Sie den Notruf an. Betreten Sie unter keinen Umständen ein brennendes Gebäude.
- Beschmierern, beschädigen oder blockieren Sie die Warnetiketten am Gerät nicht.
- Ziehen Sie beim Installieren der Anlage die Schrauben mit Werkzeug bis zu dem festgelegten Anziehmoment fest.
- Mit den Komponenten und der Funktionsweise einer netzgebundenen Photovoltaikanlage sowie mit den im jeweiligen Land geltenden Standards vertraut sein.
- Lackieren Sie Lackkratzer, die während des Transports oder der Montage des Geräts entstanden sind, zeitnah nach. Geräte mit Kratzern dürfen nicht über einen längeren Zeitraum einer Außenumgebung ausgesetzt werden.
- Öffnen Sie die Haupttür des Geräts nicht.
- Sie dürfen die Gerätesoftware nicht rekonstruieren, dekompilieren, demontieren, anpassen, ihr Code hinzufügen oder sie auf sonstige Art und Weise ändern. Außerdem ist es untersagt, die interne Implementierung des Geräts zu untersuchen, den Quellcode der Gerätesoftware abzurufen, das geistige Eigentum von Huawei zu verletzen oder jegliche Leistungstestergebnisse der Gerätesoftware offenzulegen.

### Arbeitssicherheit

- Sollte sich während der Bedienung des Geräts ein Risiko entwickeln, dass Personen verletzt oder Geräte beschädigt werden könnten, stellen Sie sofort den Betrieb ein, melden Sie dem Vorgesetzten den Vorfall und führen Sie Schutzmaßnahmen durch.
- Verwenden Sie Werkzeuge auf die richtige Weise, um Verletzungen an Personen und Schäden an Geräten zu vermeiden.
- Berühren Sie nicht das unter Spannung stehende Gerät, da das Gehäuse heiß wird.

## 1.2 Anforderungen an das Personal

- Personal, das die Montage oder Wartung von Huawei-Geräten beabsichtigt, muss gründlich geschult werden, alle erforderlichen Sicherheitsmaßnahmen verstehen und alle Vorgänge korrekt durchführen können.

- Nur qualifizierte Experten und geschultes Personal dürfen das Gerät montieren, bedienen und warten.
- Nur qualifizierte Experten dürfen die Sicherheitseinrichtungen entfernen und das Gerät inspizieren.
- Das Personal, das die Geräte bedient, einschließlich Bediener, geschultes Personal und Experten, muss über die lokalen national vorgeschriebenen Qualifikationen für spezielle Tätigkeiten wie Hochspannungsarbeiten, Arbeiten in Höhen und den Betrieb von Spezialgeräten verfügen.
- Nur zertifiziertes und autorisiertes Personal darf das Gerät oder Bauteile (einschließlich Software) austauschen.

#### ANMERKUNG

- Experten: Personal, das im Hinblick auf den Gerätebetrieb geschult oder erfahren ist und sich der Quellen und des Ausmaßes der verschiedenen potenziellen Gefahren bei der Montage, dem Betrieb und der Wartung von Geräten bewusst ist.
- Geschultes Personal: Personal, das technisch geschult ist, über die erforderlichen Erfahrungen verfügt, sich möglicher Gefahren für sich selbst bei bestimmten Tätigkeiten bewusst ist und in der Lage ist, Schutzmaßnahmen zu ergreifen, um die Gefahren für sich selbst und andere Personen zu minimieren
- Bediener: Bedienpersonal, das möglicherweise mit den Geräten in Kontakt kommt, mit Ausnahme von geschultem Personal und Experten

## 1.3 Elektrische Sicherheit

### Erdung

- Bei den zu erdenden Geräten müssen Sie zuerst das Erdungskabel bei der Installation des Geräts montieren und zuletzt das Erdungskabel entfernen, wenn das Geräts entfernt wird.
- Der Erdungsleiter darf nicht beschädigt werden.
- Betreiben Sie das Gerät nur mit einem korrekt angeschlossenen Erdungsleiter.
- Stellen Sie sicher, dass das Gerät dauerhaft mit dem Schutzleiter verbunden ist. Prüfen Sie vor dem Bedienen des Gerätes den elektrischen Anschluss, um sicherzustellen, dass das Gerät ordnungsgemäß geerdet ist.

### Allgemeine Anforderungen

---

#### GEFAHR

Stellen Sie vor dem Anschließen der Kabel sicher, dass das Gerät unbeschädigt ist. Anderenfalls kann es zu einem elektrischen Schlag oder Feuer kommen.

---

- Stellen Sie sicher, dass alle elektrischen Anschlüsse den elektrotechnischen Standards des jeweiligen Landes entsprechen.
- Holen Sie die Genehmigung des lokalen Energieversorgers ein, bevor Sie das Gerät im netzgebundenen Modus verwenden.
- Stellen Sie sicher, dass die von Ihnen vorbereiteten Kabel den Bestimmungen des jeweiligen Landes entsprechen.

- Verwenden Sie bei der Durchführung von Hochspannungsarbeiten spezielle isolierte Werkzeuge.

## Wechsel- und Gleichstrom



Verbinden oder trennen Sie keine Stromkabel, die unter Strom stehen. Kurzschlüsse zwischen innerem und äußerem Leiter können Lichtbögen oder Funkenflug verursachen, was zu Feuer oder Verletzungen führen kann.

- Schalten Sie den Trennschalter am vorgeschalteten Gerät vor dem Herstellen von elektrischen Anschlüssen aus, um die Stromversorgung abzuschalten, falls Personen in Kontakt mit unter Spannung stehenden Bauteilen kommen könnten.
- Stellen Sie vor dem Anschluss eines Stromkabels sicher, dass das Label am Stromkabel richtig ist.
- Wenn das Gerät über mehrere Eingänge verfügt, trennen Sie vor der Inbetriebnahme des Geräts alle Eingänge.

## Verkabelung

- Achten Sie bei der Verlegung der Kabel darauf, dass ein Abstand von mindestens 30 mm zwischen den Kabeln und wärmeerzeugenden Komponenten oder Bereichen besteht. Damit wird eine Beschädigung der Dämmschicht der Kabel vermieden.
- Binden Sie Kabel desselben Typs zusammen. Beim Verlegen der Kabel verschiedener Typen stellen Sie sicher, dass sie mindestens 30 mm voneinander entfernt sind.
- Stellen Sie sicher, dass die Kabel in einer netzgebundenen Photovoltaikanlage ordnungsgemäß angeschlossen und isoliert sind und dass sie den Vorgaben entsprechen.

## 1.4 Anforderungen an die Montageumgebung

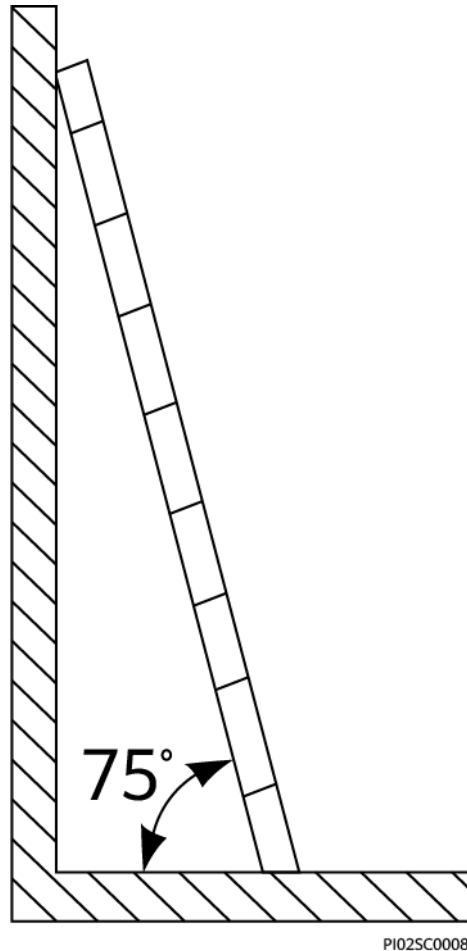
- Stellen Sie sicher, dass das Gerät in einer gut belüfteten Umgebung montiert wird.
- Um Brände aufgrund hoher Temperaturen zu vermeiden, stellen Sie sicher, dass die Lüftungsöffnungen oder das Wärmeabfuhrsystem bei laufendem Gerät nicht blockiert sind.
- Setzen Sie das Gerät keinen brennbaren oder explosiven Gasen oder Rauch aus. Führen Sie in solchen Umgebungen keine Arbeiten am Gerät durch.

## 1.5 Mechanische Sicherheit

### Sicherheitshinweise beim Umgang mit Leitern

- Verwenden Sie Holz- oder Glasfaserleitern, wenn Sie Arbeiten unter Spannung in Höhen ausführen müssen.
- Bei Verwendung einer Trittleiter ist darauf zu achten, dass die Zugseile gesichert sind und die Leiter stabil ist.
- Überprüfen Sie vor der Verwendung einer Leiter, ob sie intakt ist und bestätigen Sie ihre Tragkraft. Überlasten Sie sie nicht.

- Stellen Sie sicher, dass sich das breitere Ende der Leiter unten befindet oder dass Schutzvorkehrungen am unteren Ende der Leiter getroffen wurden, um ein Verrutschen zu verhindern.
- Stellen Sie sicher, dass die Leiter sicher aufgestellt ist. Der empfohlene Winkel für eine Leiter zum Boden beträgt 75 Grad, wie in der folgenden Abbildung dargestellt. Zur Messung des Winkels kann ein Winkellineal verwendet werden.



- Beim Heraufsteigen auf eine Leiter sind die folgenden Vorsichtsmaßnahmen zu treffen, um Risiken zu reduzieren und die Sicherheit zu gewährleisten:
  - Halten Sie Ihren Körper ruhig.
  - Steigen Sie nicht über die viertletzte Sprosse hinaus (von oben).
  - Achten Sie darauf, dass sich der Körperschwerpunkt nicht außerhalb der Beine der Leiter verschiebt.

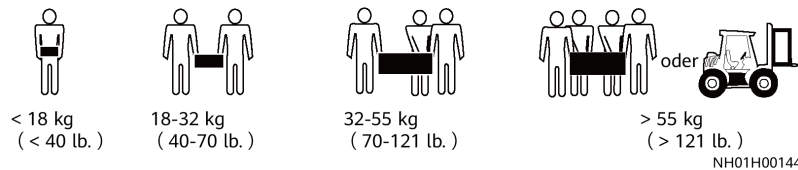
## Bohrlöcher

Beim Bohren von Löchern in eine Wand oder einen Boden sind die folgenden Sicherheitsvorkehrungen zu beachten:

- Tragen Sie beim Bohren von Löchern eine Schutzbrille und Schutzhandschuhe.
- Beim Bohren von Löchern ist das Gerät vor Spänen zu schützen. Nach dem Bohren entfernen Sie Späne, die sich im oder außerhalb des Geräts angesammelt haben können.

## Bewegen von schweren Objekten

- Gehen Sie beim Bewegen von schweren Objekten vorsichtig vor, um Verletzungen zu vermeiden.



- Wenn Sie Geräte manuell verschieben, tragen Sie Schutzhandschuhe, um Verletzungen zu vermeiden.

## 1.6 Inbetriebnahme

Sobald die Stromversorgung das erste Mal eingeschaltet wird, muss sichergestellt werden, dass Fachpersonal die Parameter richtig einstellt. Falsche Einstellungen können zu Inkonsistenzen mit der lokalen Zertifizierung führen und den Regelbetrieb des Geräts beeinträchtigen.

## 1.7 Wartung und Austausch

### GEFAHR

Die Hochspannung, die während des Betriebs des Geräts erzeugt wird, kann einen Stromschlag verursachen, der zum Tod, zu schweren Verletzungen oder Sachschäden führen kann. Schalten Sie die Geräte vor den Wartungsarbeiten zunächst aus und halten Sie sich streng an die in diesem Dokument sowie in den entsprechenden Dokumenten enthaltenen Sicherheitshinweise.

- Machen Sie sich vor Wartungsarbeiten am Gerät eingehend mit diesem Dokument vertraut und stellen Sie sicher, dass Sie über die erforderlichen Werkzeuge und Messgeräte verfügen.
- Schalten Sie das Gerät vor der Wartung aus und befolgen Sie die Anweisungen auf dem Etikett zur Entladungsverzögerung, um sicherzustellen, dass das Gerät ausgeschaltet ist.
- Schalten Sie die AC- und DC-Schalter des SUN2000 bei der Wartung der elektrischen oder der Stromverteilungsgeräte, die mit dem SUN2000 verbunden sind, aus.
- Stellen Sie vorübergehend Warnschilder oder Abschränkungen auf, um unbefugten Zutritt zum Wartungsstandort zu verhindern.
- Wenn das Gerät defekt ist, wenden Sie sich an Ihren Händler.
- Das Gerät darf erst dann eingeschaltet werden, wenn alle Störungen behoben wurden. Anderenfalls könnten sich die Störungen sprunghaft vermehren oder Schäden am Gerät verursachen.

# 2 Überblick

---

## 2.1 Produktinformation

### Funktionen

Der SUN2000-Wechselrichter ist ein dreiphasiger, netzgebundener Wechselrichter für PV-Strings, der den von den PV-Strings erzeugten Gleichstrom in Wechselstrom umwandelt und in das Stromnetz einspeist.

### Modell

Dieses Dokument behandelt die folgenden SUN2000-Modelle:

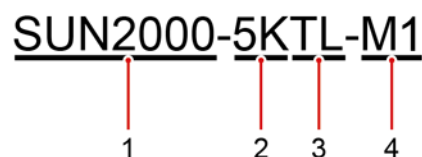
- SUN2000-3KTL-M1
- SUN2000-4KTL-M1
- SUN2000-5KTL-M1
- SUN2000-6KTL-M1
- SUN2000-8KTL-M1
- SUN2000-10KTL-M1

#### ANMERKUNG

SUN2000-8KTL-M1 und SUN2000-10KTL-M1 sind in Australien nicht einsetzbar.

**Abbildung 2-1** Modellbeschreibung (SUN2000-5KTL-M1 dient als Beispiel)

**SUN2000-5KTL-M1**



1 2 3 4

**Tabelle 2-1** Modellbeschreibung

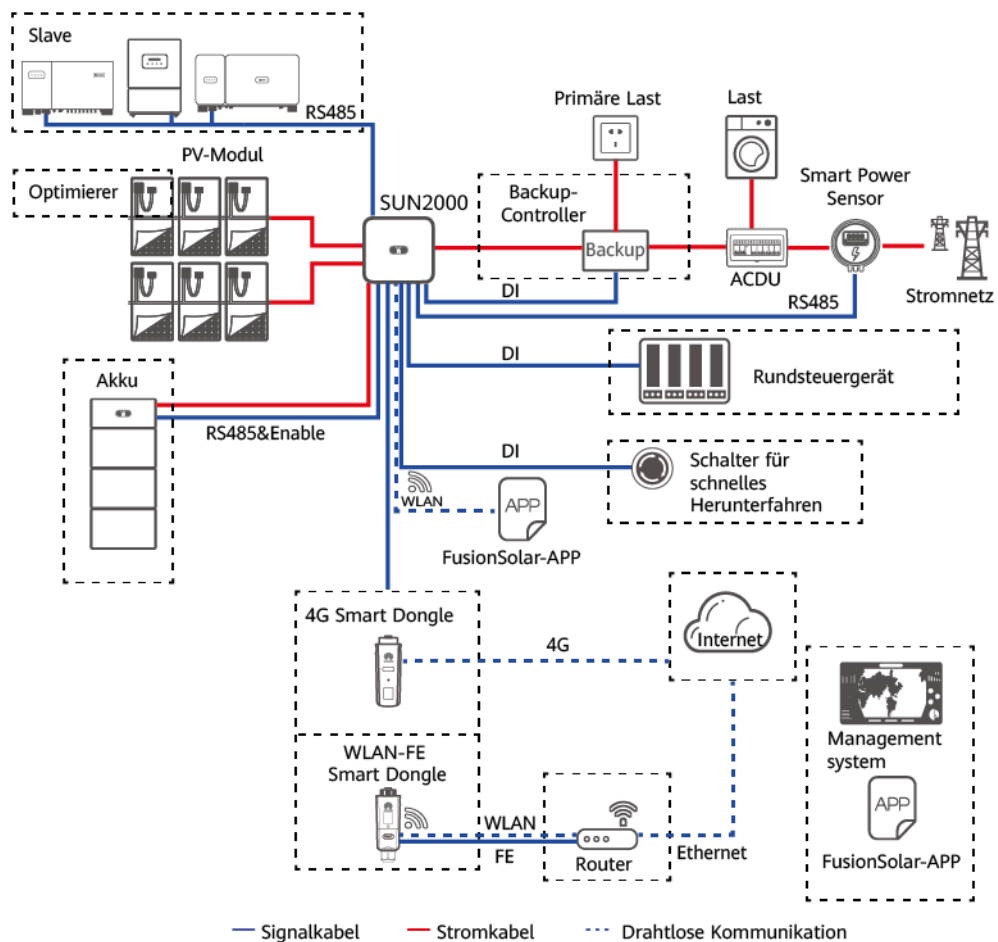
Kennung	Beschreibung	Wert
1	Name der Serie	SUN2000: dreiphasiger, netzgebundener Wechselrichter für PV-Strings
2	Leistungsklasse	<ul style="list-style-type: none"> <li>● 3K: Nennleistung von 3 kW</li> <li>● 4K: Nennleistung von 4 kW</li> <li>● 5K: Nennleistung von 5 kW</li> <li>● 6K: Nennleistung von 6 kW</li> <li>● 8K: Nennleistung von 8 kW</li> <li>● 10K: Nennleistung von 10 kW</li> </ul>
3	Topologie	TL: transformatorlos
4	Produktcode	M1: Produktreihe mit einer Eingangsspannung von 1100 V DC

## Netzanwendung

Der SUN2000 eignet sich für netzgebundene Dachsysteme in Wohngebieten und kleinere netzgebundene PV-Bodenanlagen. In der Regel besteht ein netzgebundenes System aus PV-Strings, netzgebundenen Wechselrichtern, AC-Schaltern und Stromverteilereinheiten.



**Abbildung 2-2** Netzanwendung (gestrichelte Linien kennzeichnen optionale Komponenten)



**ANMERKUNG**

- Wenn das integrierte WLAN-Modul des SUN2000 mit der App verbunden ist, kann nur die Inbetriebnahme des Geräts durchgeführt werden.
- Wenn Wechselrichter ohne Akku kaskadiert werden, kann das Hauptwechselrichtermodell SUN2000-(3KTL-10KTL)-M1 sein. Das Slave-Wechselrichtermodell kann SUN2000-(3KTL-10KTL)-M1, SUN2000-(8KTL-20KTL)-M2, SUN2000-(20KTL-40KTL)-M3, SUN2000-(5KTL-20KTL)-M0, SUN2000-50KTL/60KTL/65KTL-M0, SUN2000-29.9KTL/36KTL oder SUN2000-33KTL-A sein.
- Wenn Wechselrichter mit einem Akku kaskadiert werden, kann das Hauptwechselrichtermodell SUN2000-(3KTL-10KTL)-M1 sein. Das Slave-Wechselrichtermodell kann SUN2000-(3KTL-10KTL)-M1, SUN2000-(8KTL-20KTL)-M2 oder SUN2000-(20KTL-40KTL)-M3 sein. Weitere Informationen zu Gerätenetzwerken finden Sie im [LUNA2000-\(5-30\)-S0 Benutzerhandbuch](#).

**ANMERKUNG**

Eine ausführliche Vorgangsbeschreibung für Geräte im Netzwerk finden Sie in folgenden Anleitungen:

- [SUN2000-450W-P Smart PV-Optimierer Kurzanleitung](#)
- [LUNA2000-\(5-30\)-S0 Benutzerhandbuch](#)
- [Backup Box-\(B0, B1\) Kurzanleitung](#)

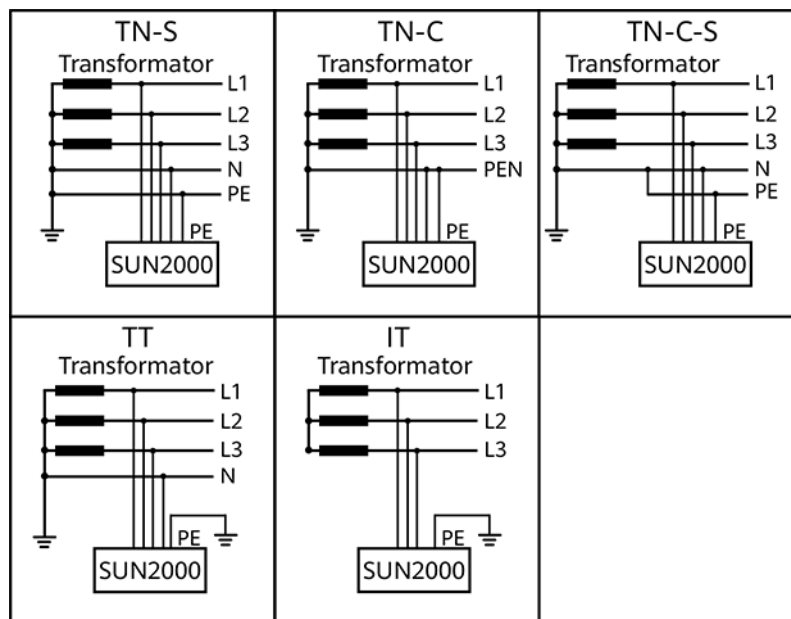
**⚠ VORSICHT**

Der Anschluss für den netzentkoppelten Lastausgang darf nicht direkt mit dem Stromnetz verbunden werden, da die Backup Box in dem Fall wegen Überlast heruntergefahren wird.

## Unterstützte Stromnetze

Der SUN2000 unterstützt die folgenden Stromnetze: TN-S, TN-C, TN-C-S, TT und IT.

Abbildung 2-3 Stromnetze



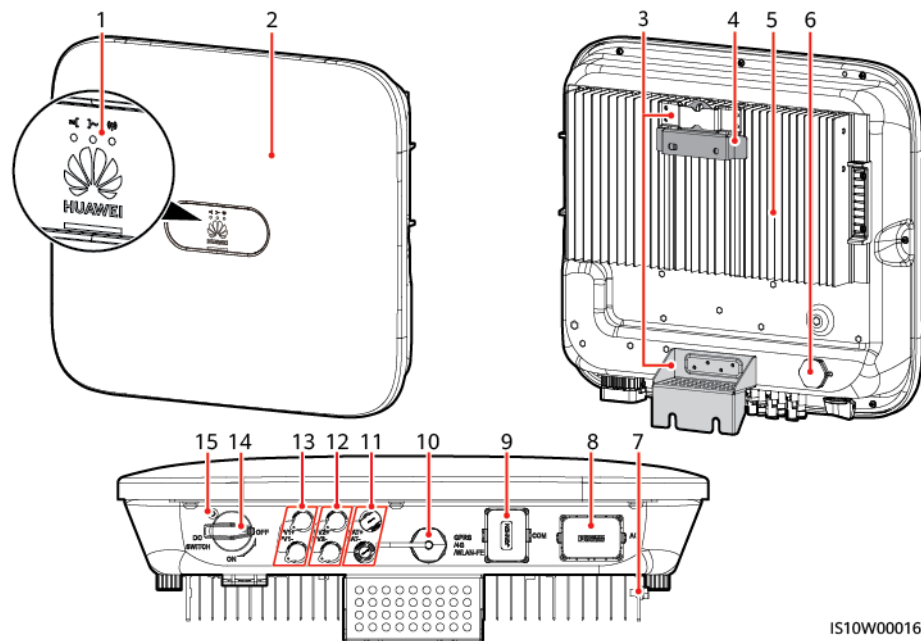
IS01S10001

**📖 ANMERKUNG**

- Wenn der SUN2000 an das TT-Netz angeschlossen wird, muss die N-PE-Spannung unter 30 V liegen.
- Wenn der SUN2000 an das IT-Netz angeschlossen wird, setzen Sie **Isolierung** auf **Eingang ungeerdet, mit TF**.

## 2.2 Beschreibung des Geräts

Abbildung 2-4 Beschreibung des Geräts



IS10W00016

- |  |   |
|--|---|
| (1) LED-Anzeige                                  | (2) Vorderblende                              |
| (3) Aufhängesatz                                 | (4) Montagehalterung                          |
| (5) Kühlkörper                                   | (6) Belüftungsventil                          |
| (7) Erdungsschraube                              | (8) AC-Ausgangsanschluss (AC)                 |
| (9) Kommunikationsanschluss (COM)                | (10) Smart Dongle-Anschluss (GPRS/4G/WLAN-FE) |
| (11) Akkuklemmen (BAT+/BAT-)                     | (12) DC-Eingangsklemmen (PV2+/PV2 -)          |
| (13) DC-Eingangsklemmen (PV1+/PV1 -)             | (14) DC-Schalter (DC SWITCH)                  |
| (15) Sicherungsschraubenloch für den DC-Schalter |   |

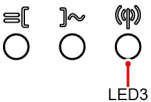
**ANMERKUNG**

An der rechten und linken Seite des SUN2000 sind zwei M6-Schraubenlöcher für die Montage der Abdeckung reserviert.

Tabelle 2-2 Beschreibung der Kontrollleuchten



Kategorie	Status		Beschreibung
	LED1	LED2	
Gerät in Betrieb	LED1	LED2	-
  LED1 LED2	Leuchtet grün	Leuchtet grün	Der SUN2000 ist an das Stromnetz gekoppelt.




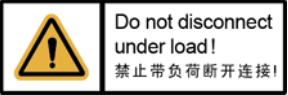



Kategorie	Status	Beschreibung	
	Blinkt grün in langen Abständen (1 s lang ein und 1 s lang aus)	Aus	Gleichstrom ist eingeschaltet und Wechselstrom ist ausgeschaltet.
	Blinkt grün in langen Abständen (1 s lang ein und 1 s lang aus)	Blinkt grün in langen Abständen (1 s lang ein und 1 s lang aus)	Sowohl Gleichstrom als auch Wechselstrom sind eingeschaltet und der SUN2000 gibt keinen Strom an das Stromnetz ab.
	Aus	Blinkt grün in langen Abständen (1 s lang ein und 1 s lang aus)	Gleichstrom ist ausgeschaltet und Wechselstrom ist eingeschaltet.
	Leuchtet orange	Leuchtet orange	Datensicherung
	Blinkt in langen Abständen orange	Aus	Standby im Backup-Modus
	Blinkt in langen Abständen orange	Blinkt in langen Abständen orange	Überlast im Backup-Modus
	Aus	Aus	Sowohl Gleichstrom als auch Wechselstrom sind ausgeschaltet.
	Blinkt rot in kurzen Abständen (0,2 s lang ein und 0,2 s lang aus)	-	Alarm für Gleichstrom-Umgebung. Es kann beispielsweise die Eingangsspannung des PV-Strings erhöht, der PV-String verpolt angeschlossen oder der Isolationswiderstand niedrig sein.
	-	Blinkt rot in kurzen Abständen	Alarm für Wechselstrom-Umgebung. Es kann beispielsweise das Stromnetz Unterspannung, Überspannung, Überfrequenz oder Unterfrequenz aufweisen.
	Leuchtet rot	Leuchtet rot	Fehler

Kategorie	Status	Beschreibung		
Kommunikati onskontrollleu chte  	<b>LED3</b>	-		
	Blinkt grün in kurzen Abständen (0,2 s lang ein und 0,2 s lang aus)	Es findet Kommunikation statt. (Wenn ein Mobiltelefon mit dem SUN2000 verbunden ist, blinkt die Kontrollleuchte in langen Abständen grün, um anzuzeigen, dass das Telefon mit dem SUN2000 verbunden ist.)		
	Blinkt grün in langen Abständen (1 s lang ein und 1 s lang aus)	Mobiltelefonzugriff		
	Aus	Keine Kommunikation		
Anzeige Gerätewechse l	<b>LED1</b>	<b>LED2</b>	<b>LED3</b>	-
	Leuchtet rot	Leuchtet rot	Leuchtet rot	Die Hardware des SUN2000 ist defekt. Der SUN2000 muss ausgetauscht werden.

## 2.3 Beschreibung der Aufkleber

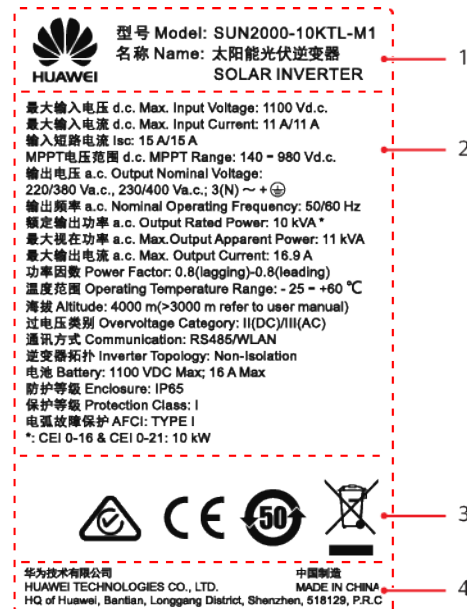
### 2.3.1 Aufkleber am Gehäuse

Symbol	Bezeichnung	Beschreibung
	Entladungsverzögerung	Es besteht Restspannung, nachdem der SUN2000 ausgeschaltet wird. Es dauert 5 Minuten, bis sich der SUN2000 auf eine sichere Spannung entladen hat.
	Warnung vor Verbrennung	Berühren Sie einen laufenden SUN2000 nicht, da er am Gestell hohe Temperaturen erzeugt.

Symbol	Bezeichnung	Beschreibung
	Warnung vor elektrischem Schlag	<ul style="list-style-type: none"> <li>Es liegt Hochspannung an, nachdem der SUN2000 eingeschaltet wird. Nur qualifizierte und geschulte Elektriker dürfen Vorgänge am SUN2000 durchführen.</li> <li>Nachdem der SUN2000 eingeschaltet wurde, liegt ein starker Berührungsstrom vor. Stellen Sie vor dem Einschalten sicher, dass der SUN2000 ordnungsgemäß geerdet ist.</li> </ul>
	Dokumentation zurate ziehen	Erinnert den Betreiber daran, sich die im Lieferumfang des SUN2000 enthaltenen Dokumente durchzulesen.
	Erdungsaufkleber	Dieses Symbol zeigt die Position für den Anschluss des PE-Kabels an.
	Betriebswarnung	Entfernen Sie den DC-Eingangsteckverbinder oder den AC-Ausgangsteckverbinder nicht bei laufendem Betrieb des SUN2000.
 (1P)PN/ITEM:XXXXXXXXX (32P)Model: SUN2000-XKTL-XX (S)SN:XXXXXXXXXXXXX MADE IN CHINA	SUN2000-Seriennummer	Weist die Seriennummer aus.
 MAC: xxxxxxxxxxxx	MAC-Adresse des SUN2000	Weist die MAC-Adresse aus.
	QR-Code für die WLAN-Verbindung des SUN2000	Scannen Sie den QR-Code, um sich mit dem WLAN-Netzwerk des SUN2000 von Huawei zu verbinden.

## 2.3.2 Produkt-Typenschild

Abbildung 2-5 Typenschild (SUN2000-10KTL-M1 dient als Beispiel)



(1) Marke und Produktmodell

(2) Wichtige technische Vorgaben

(3) Zertifizierungssymbole

(4) Unternehmensname und Herstellungsland

### ANMERKUNG

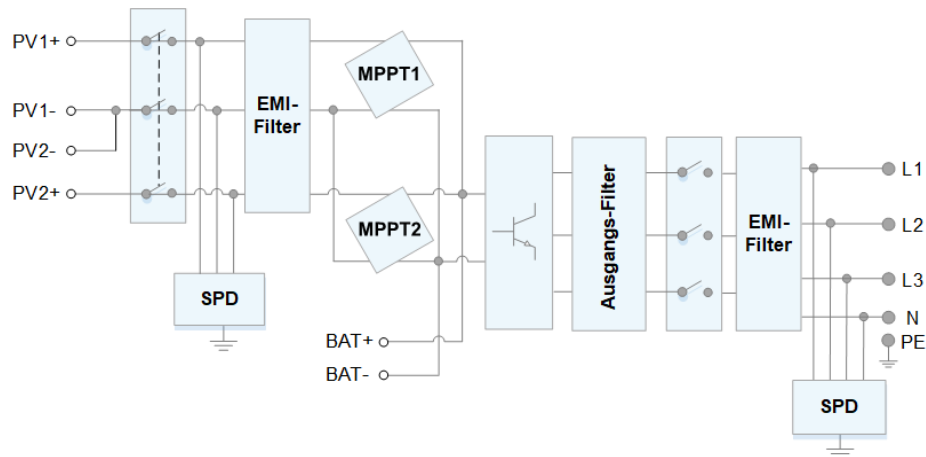
Die Abbildung des Typenschildes dient nur zu Referenzzwecken.

## 2.4 Funktionsprinzipien

### 2.4.1 Schaltplan

Zwei PV-Strings werden mit dem SUN2000 verbunden und ihre maximalen Leistungspunkte werden durch zwei MPPT-Stromkreise (Maximum Power Point Tracking) verfolgt. Der SUN2000 wandelt Gleichstrom über einen Wechselrichter-Schaltkreis in dreiphasigen Wechselstrom um. Überspannungsschutz wird sowohl auf Gleichstrom- als auch Wechselstromseite unterstützt.

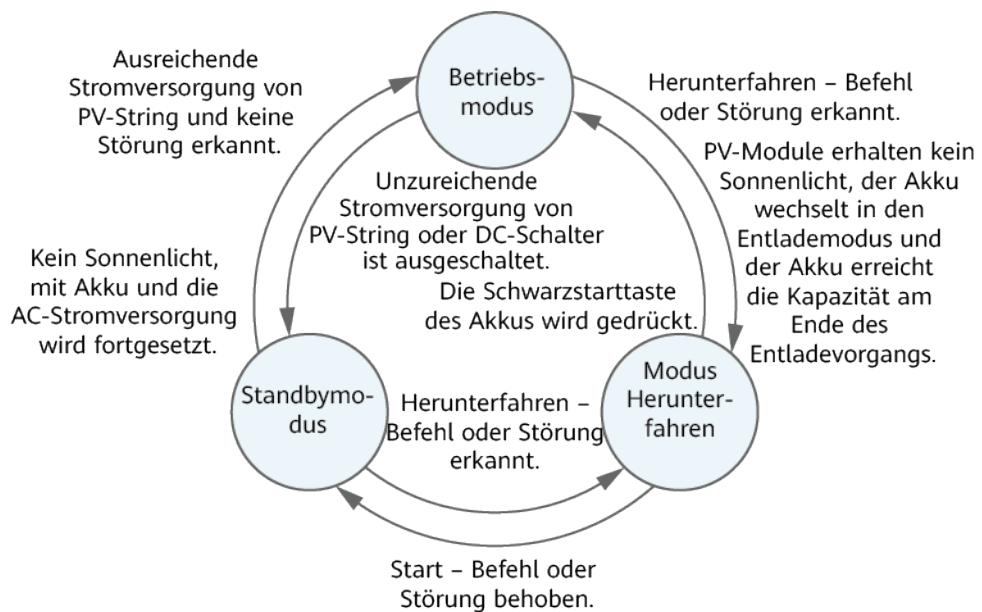
Abbildung 2-6 Konzeptdiagramm des SUN2000



## 2.4.2 Arbeitsmodi

Der SUN2000 funktioniert im Standby-, Betriebs- oder Herunterfahr-Modus.

Abbildung 2-7 Arbeitsmodi



IS07S00002



**Tabelle 2-3** Beschreibung der Arbeitsmodi

Arbeitsmodus	Beschreibung
Standby	<p>Der SUN2000 wechselt in den Standby-Modus, wenn die Außenumgebung die Anforderungen für den Betrieb nicht erfüllt. Im Standby-Modus gilt:</p> <ul style="list-style-type: none"> <li>● Der SUN2000 führt kontinuierlich den Statustest aus und wechselt in den Betriebsmodus, sobald die Betriebsanforderungen erfüllt sind.</li> <li>● Der SUN2000 wechselt in den Herunterfahrmodus, nachdem ein Herunterfahrbefehl oder ein Fehler nach dem Hochfahren erkannt wurde.</li> </ul>
Betrieb	<p>Im Betriebsmodus gilt:</p> <ul style="list-style-type: none"> <li>● Der SUN2000 wandelt den Gleichstrom der PV-Strings in Wechselstrom um und speist diesen Strom in das Stromnetz ein.</li> <li>● Der SUN2000 verfolgt den maximalen Leistungspunkt, um die Ausgangsleistung der PV-Strings zu maximieren.</li> <li>● Wenn der SUN2000 eine Störung oder einen Herunterfahrbefehl erkennt, schaltet er in den Herunterfahrmodus.</li> <li>● Der SUN2000 wechselt in den Standby-Modus, nachdem erkannt wurde, dass die Ausgangsleistung der PV-Strings für den Anschluss an das Stromnetz und die Stromerzeugung unangemessen ist.</li> <li>● Wenn die PV-Module kein Sonnenlicht erhalten, wechselt der Akku in den Entlademodus. Sobald der Akku die Kapazität am Ende des Entladevorgangs erreicht, wechselt der SUN2000 in den Herunterfahrmodus.</li> </ul>
Herunterfahren	<ul style="list-style-type: none"> <li>● Im Standby- oder Betriebsmodus wechselt der SUN2000 in den Herunterfahrmodus, nachdem ein Fehler oder ein Herunterfahrbefehl erkannt wurde.</li> <li>● Im Herunterfahrmodus wechselt der SUN2000 in den Standby-Modus, nachdem ein Hochfahrbefehl erkannt oder der Fehler beseitigt wurde.</li> <li>● Wenn im Herunterfahrmodus der Schwarzstartschalter des Akkus gedrückt wird, wechselt der SUN2000 in den Betriebsmodus.</li> </ul>

# 3 Speicher

---

Wenn der SUN2000 nicht direkt in Betrieb genommen wird, sollten folgende Voraussetzungen erfüllt werden:

- Packen Sie den SUN2000 nicht aus.
- Bewahren Sie ihn bei einer Lagertemperatur von  $-40\text{ °C}$  bis  $+70\text{ °C}$  und einer Luftfeuchtigkeit von 5 % bis 95 % r. F. auf.
- Der SUN2000 sollte an einem sauberen und trockenen Ort aufbewahrt und vor Staub und Korrosionen durch Wasserdampf geschützt werden.
- Es können maximal acht SUN2000 gestapelt werden. Um Verletzungen oder Beschädigungen des Geräts zu vermeiden, stapeln Sie die SUN2000 vorsichtig, damit sie nicht umfallen.
- Während der Lagerung sind regelmäßige Inspektionen durchzuführen. Ersetzen Sie gegebenenfalls das Verpackungsmaterial.
- Wenn der SUN2000 seit einem langen Zeitraum gelagert wurde, sollte er vor einer Inbetriebnahme von qualifiziertem Personal inspiziert und geprüft werden.

# 4 Montage

---

## 4.1 Kontrolle vor der Montage

### Äußere Verpackungsmaterialien

Bevor Sie den Wechselrichter auspacken, prüfen Sie die äußeren Verpackungsmaterialien auf Schäden wie Löcher und Risse und überprüfen Sie das Wechselrichter-Modell. Wenn Schäden festgestellt werden oder es sich bei dem Wechselrichter-Modell nicht um das von Ihnen angeforderte Modell handelt, packen Sie es nicht aus, sondern wenden Sie sich stattdessen so schnell wie möglich an Ihren Lieferanten.

#### ANMERKUNG

Es wird empfohlen, die Verpackungsmaterialien 24 Stunden vor der Montage des Wechselrichters zu entfernen.

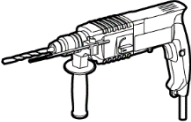
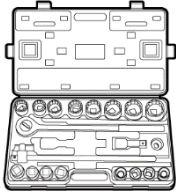
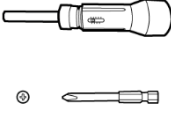
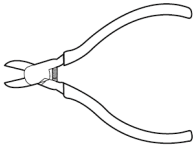
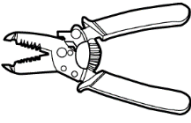


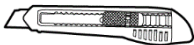

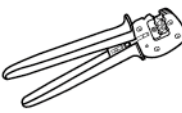


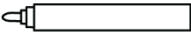
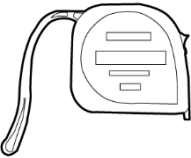


### Paketinhalt

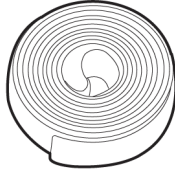
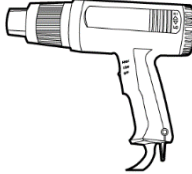

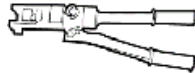
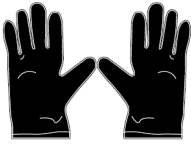



Überprüfen Sie sich nach dem Auspacken des Wechselrichters, ob die gelieferten Komponenten intakt sind und der Lieferumfang vollständig ist. Wenden Sie sich bei Schäden oder fehlenden Komponenten an Ihren Lieferanten.

#### ANMERKUNG

Nähere Einzelheiten zur Anzahl der gelieferten Komponenten finden Sie in der *Packing List* im Verpackungskarton.

## 4.2 Werkzeuge

Typ	Werkzeug			
Installationswerkzeuge	 Schlagbohrmaschine Bohrerbit: $\Phi 8$ mm und $\Phi 6$ mm	 Steckschlüsselsatz	 Drehmoment-Schraubendreher Phillips-Kreuzschlitz: M3	 Seitenschneider
	 Abisolierzange	 Demontageschlüssel Modell: PV-MS-HZ Gabelschlüssel; Hersteller: Stäubli	 Gummihammer	 Universalmesser
	 Kabelschneider	 Crimpwerkzeug Modell: PV-CZM-22100/19100; Hersteller: Stäubli	 Multimeter Gleichspannungsmessbereich $\geq 1100$ V DC	 Staubsauger
	 Filzstift	 Maßband	 Herkömmliche oder digitale Wasserwaage	 Crimpwerkzeug für Kabelanschlussklemmen

Typ	Werkzeug			
	 Wärmeschrumpfschlauch	 Heißluftpistole	 Kabelbinder	 Hydraulische Crimpzange
PSA	 Sicherheitshandschuhe	 Schutzbrille	 Staubschutzmaske	 Sicherheitsschuhe

## 4.3 Ermitteln der Montageposition

### 4.3.1 Umwelanforderungen

#### Grundlegende Anforderungen

- Der SUN2000 ist nach IP65 geschützt und kann in Räumen oder im Freien montiert werden.
- Montieren Sie den SUN2000 nicht an einer Stelle, an der Mitarbeiter leicht in Kontakt mit dem Gehäuse und den Kühlkörpern kommen, da diese Teile während des Betriebs extrem heiß sind.
- Montieren Sie den SUN2000 nicht in Bereichen mit brennbaren oder explosiven Materialien.
- Montieren Sie den SUN2000 nicht an einem Ort, der für Kinder zugänglich ist.
- Montieren Sie den SUN2000 nicht im Freien in Salzlufzonen, da er dort Korrosion ausgesetzt ist und in Brand geraten kann. Eine Salzlufzone ist definiert als 500 m-breiter Küstenstreifen bzw. jede Region, die einer Meeresbrise ausgesetzt ist. Die Regionen, die einer Meeresbrise ausgesetzt ist, variieren je nach Witterung (wie Taifunen und Monsun) oder Gelände (wie Dämme und Hügel).
- Der SUN2000 sollte in einer gut belüfteten Umgebung montiert werden, um eine gute Wärmeableitung zu gewährleisten.
- Empfohlen: Montieren Sie den SUN2000 an einer geschützten Stelle oder an einem Ort mit einer Abdeckung.

#### Anforderungen an die Unterkonstruktion

- Die Unterkonstruktion, auf welcher der SUN2000 montiert wird, muss feuerbeständig sein.

- Montieren Sie den SUN2000 nicht an oder auf brennbaren Baumaterialien.
- Der SUN2000 ist schwer. Stellen Sie sicher, dass die Montagefläche für das Gewicht stabil genug ist.
- Montieren Sie den SUN2000 in Wohngebieten nicht an Gipskartonplatten oder an Wänden aus ähnlichen Materialien, da diese über eine schwache Schallisolierung verfügen. Die Betriebsgeräusche des SUN2000 sind deutlich wahrnehmbar.

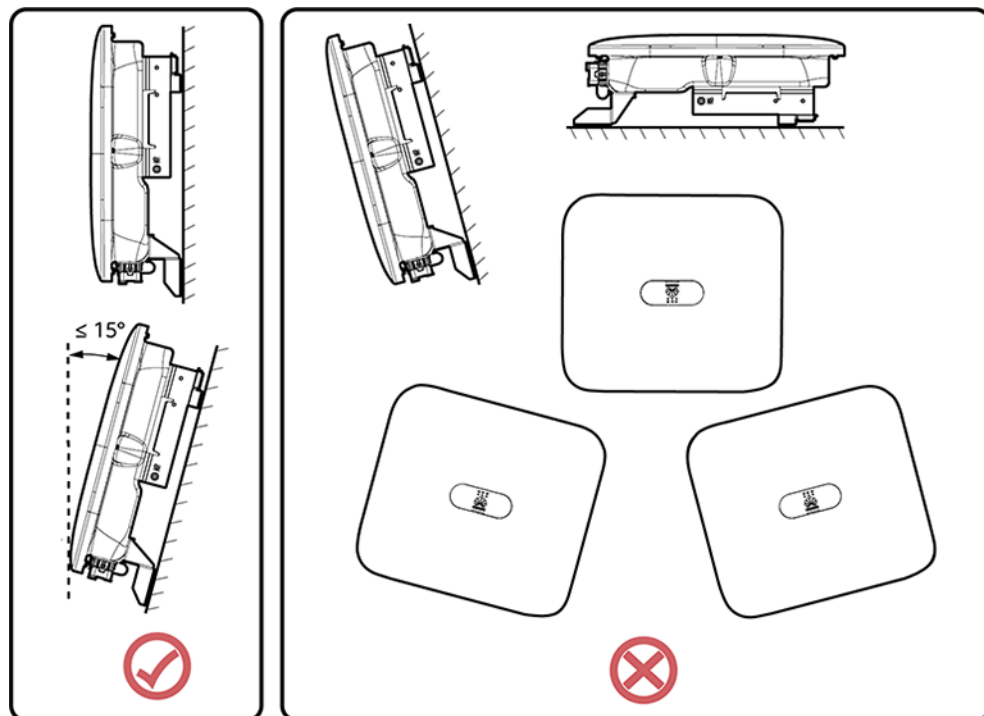
## 4.3.2 Platzbedarf

### Anforderungen an die Montagewinkel

Der SUN2000 kann an der Wand oder einem Mast montiert werden. Für den Montagewinkel gelten die folgenden Anforderungen:

- Montieren Sie den SUN2000 vertikal oder mit einer maximalen Neigung von 15 Grad, um eine angemessene Wärmeableitung zu ermöglichen.
- Montieren Sie den SUN2000 nicht in einer nach vorne, sehr stark nach hinten oder seitlich geneigten oder horizontalen oder umgekehrten Position.

Abbildung 4-1 Montageneigungen

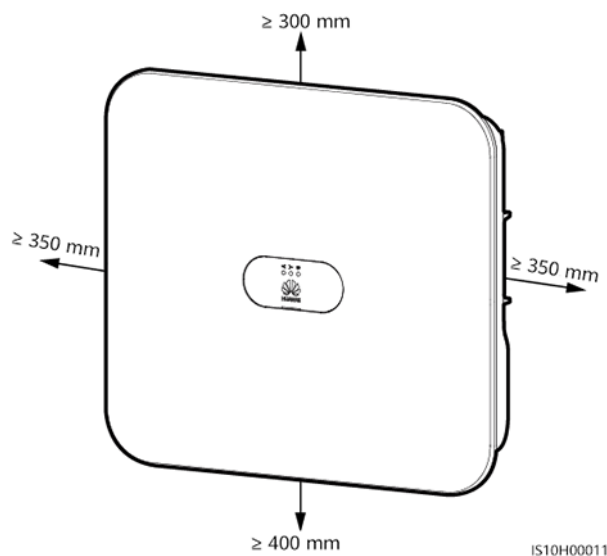


IS10H00012

### Anforderungen an die Montageabstände

- Schaffen Sie genügend Platz um den SUN2000 herum, um ausreichend Platz für die Montage und Wärmeableitung sicherzustellen.

Abbildung 4-2 Montageabstände



- Wenn mehrere Einheiten des SUN2000 zu montieren sind, montieren Sie sie horizontal, sofern ausreichend Platz zur Verfügung steht; wenn nicht genügend Platz vorhanden sein sollte, montieren Sie sie im Dreieckmodus. Gestapelte Montage wird nicht empfohlen.

Abbildung 4-3 Horizontale Montage (empfohlen)

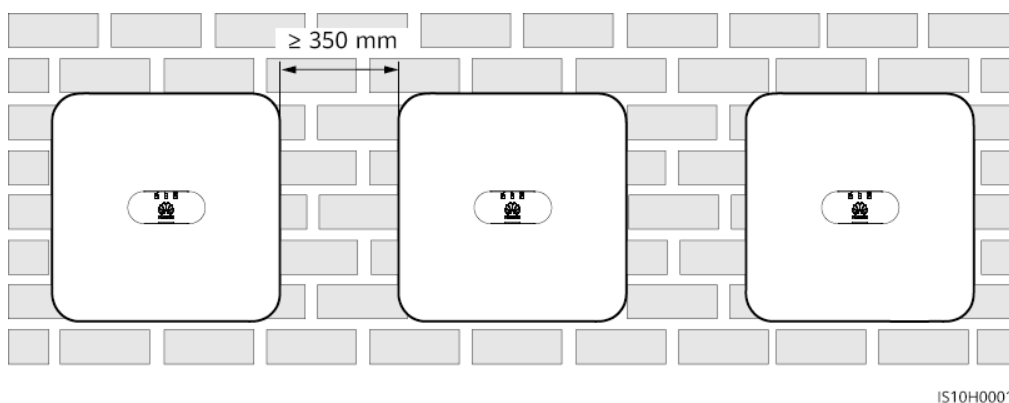
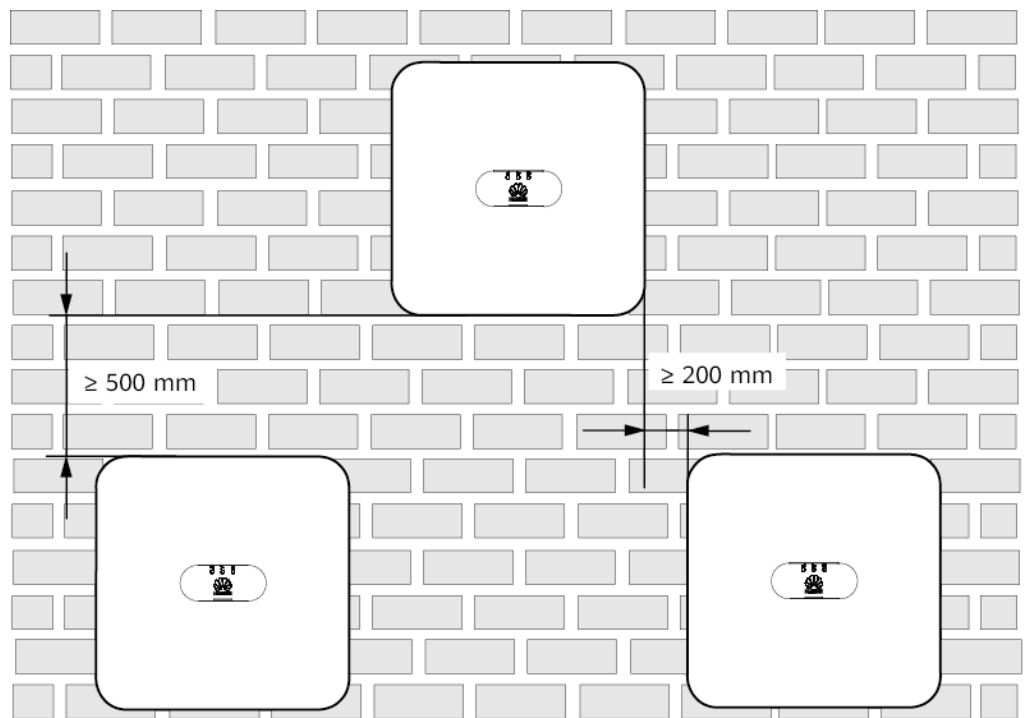
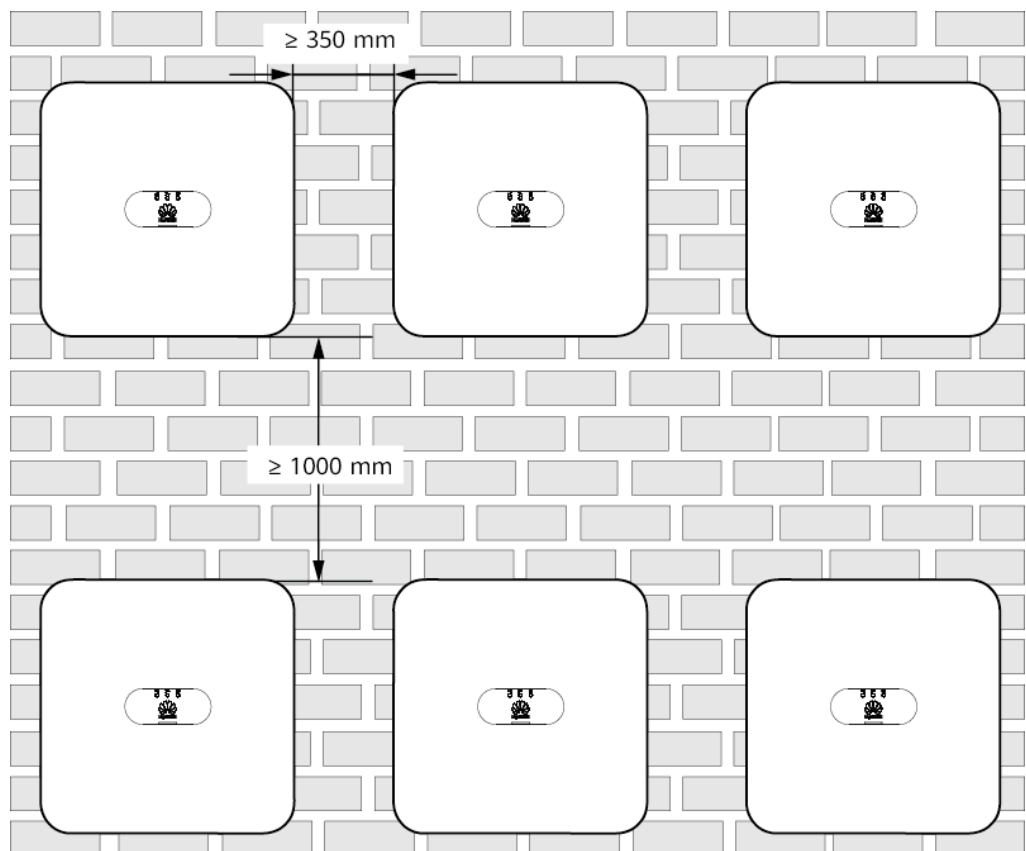


Abbildung 4-4 Versetzte Montage (empfohlen)



IS05W00017

Abbildung 4-5 Gestapelte Montage (nicht empfohlen)



IS05W00016



## 4.4 Transportieren des SUN2000

### Vorgehensweise

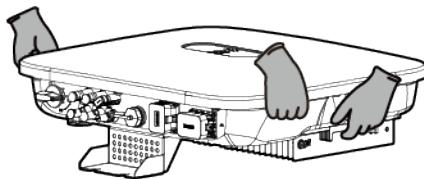
**Schritt 1** Es sind zwei Personen erforderlich, um den SUN2000 zu transportieren, eine Person auf jeder Seite. Heben Sie den SUN2000 aus der Verpackung und bringen Sie ihn in die angegebene Montageposition.

---

**⚠ VORSICHT**

- Bewegen Sie den SUN2000 vorsichtig, um Schäden am Gerät und Verletzungen zu vermeiden.
  - Achten Sie darauf, dass die Klemmen und Anschlüsse an der Unterseite keinerlei Belastung durch das Gewicht des SUN2000 ausgesetzt sind.
  - Legen Sie eine Schaumstoffunterlage oder Pappe unter den SUN2000, um das Gehäuse vor Beschädigungen zu schützen.
- 

**Abbildung 4-6** Transportieren des SUN2000



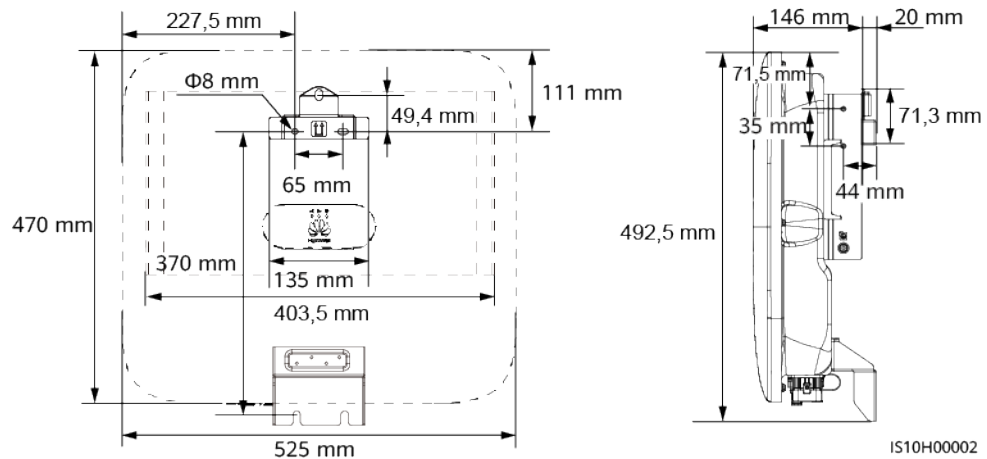
----Ende

## 4.5 Montage der Montagehalterung

### Sicherheitshinweise zur Montage

**Abbildung 4-7** Zeigt die Abmessungen der Montagelöcher beim SUN2000.

**Abbildung 4-7** Abmessungen der Montagehalterung



**ANMERKUNG**

An der linken und der rechten Seiten des Wechselrichters sind zwei M6-Schraubenlöcher für den Einbau einer Abdeckung reserviert.

## 4.5.1 Wandmontage

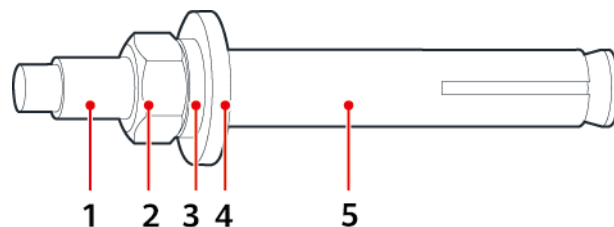
### Vorgehensweise

- Schritt 1** Bestimmen Sie die Positionen für die Bohrlöcher und kennzeichnen Sie diese mit einem Filzstift.
- Schritt 2** Befestigen Sie die Montagehalterung.

**ANMERKUNG**

Die Dehnschrauben M6x60 werden mit dem SUN2000 geliefert. Wenn Länge und Anzahl der Schrauben nicht den Installationsanforderungen entsprechen, verwenden Sie bitte eigene M6-Dehnschrauben aus Edelstahl.

**Abbildung 4-8** Aufbau einer Dehnschraube



- (1) Schraube (2) Mutter (3) Federscheibe  
(4) Flache Unterlegscheibe (5) Sprezhülse

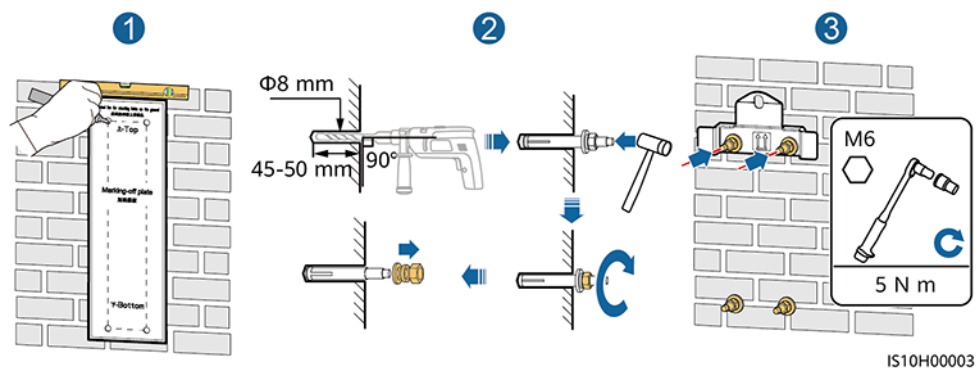
**GEFAHR**

Achten Sie darauf, die unter Putz verlegten Wasserleitungen und Kabel nicht anzubohren.

**HINWEIS**

- Tragen Sie beim Bohren eine Schutzbrille und eine Staubschutzmaske, um ein Einatmen von Staub oder einen Kontakt mit den Augen zu vermeiden.
- Entfernen Sie jeglichen Staub aus oder um die Bohrlöcher herum mit einem Staubsauger und messen Sie den Abstand zwischen den Löchern. Wenn die Löcher falsch positioniert sind, bohren Sie sie erneut.
- Nachdem Sie die Schraube, die Federscheibe und die flache Unterlegscheibe entfernt haben, richten Sie die Oberseite der Sprezhülse an der Betonmauer aus. Anderenfalls wird die Montagehalterung nicht fest an der Betonwand montiert.
- Lösen Sie die Muttern, Unterlegscheiben und Federscheiben der beiden unteren Dehnschrauben

Abbildung 4-9 Anbringen der Montagehalterung

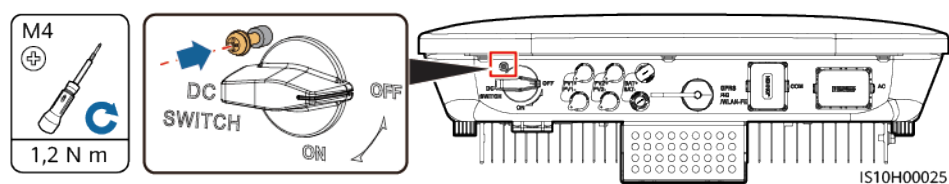


**Schritt 3** (Optional) Bringen Sie die Sicherungsschraube für den DC-Schalter an.

**ANMERKUNG**

- Die Sicherungsschraube für den DC-Schalter ist im Lieferumfang des SUN2000 enthalten. Gemäß der australischen Norm sichert die Sicherungsschraube den DC-Schalter, um zu verhindern, dass der SUN2000 versehentlich gestartet wird.
- Für das in Australien verwendete Modell muss dieser Schritt gemäß der lokalen Standards ausgeführt werden.

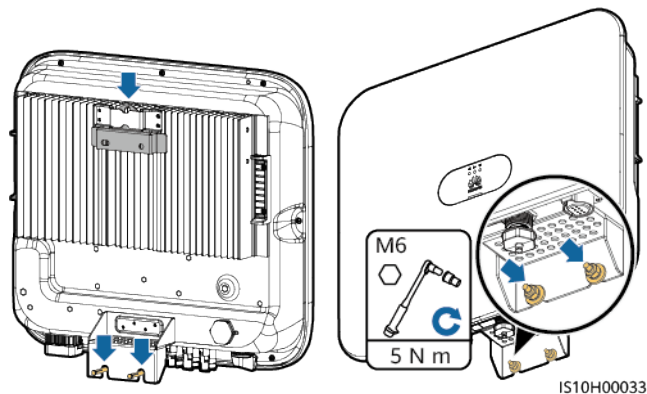
Abbildung 4-10 Montieren der Sicherungsschraube für den DC-Schalter



**Schritt 4** Montieren Sie den SUN2000 auf die Montagehalterung.

**Schritt 5** Ziehen Sie die Mutter fest.

**Abbildung 4-11** Montage eines SUN2000

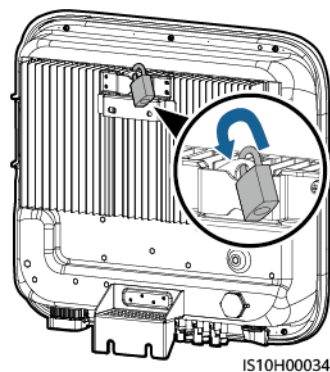


**Schritt 6** (Optional) Bringen Sie ein Diebstahlschutz-Schloss an.

#### HINWEIS

- Stellen Sie selbst ein geeignetes Diebstahlschutz-Schloss für den Lochdurchmesser ( $\Phi 8$  mm) bereit. Stellen Sie sicher, dass das Schloss erfolgreich montiert werden kann.
- Es wird ein wasserdichtes Schloss für den Außenbereich empfohlen.
- Bewahren Sie den Schlüssel zum Diebstahlschutz-Schloss sicher auf.

**Abbildung 4-12** Montieren eines Diebstahlschutz-Schlusses



---Ende

## 4.5.2 Trägermontage

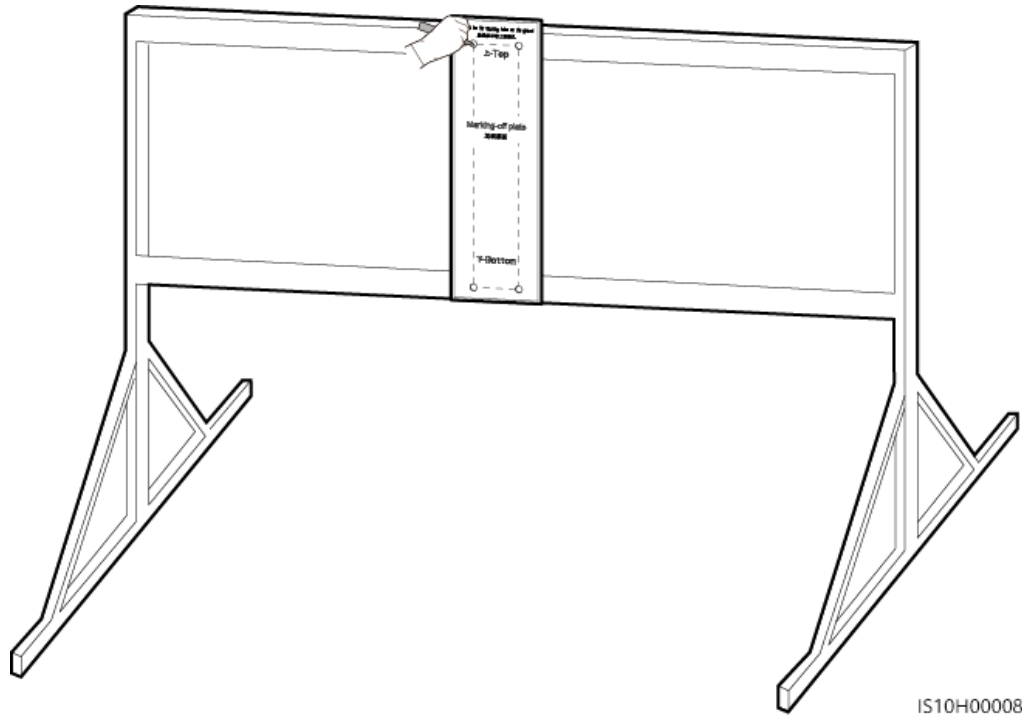
### Voraussetzungen

Stellen Sie M6-Schraubensätze aus Edelstahl (mit flachen Unterlegscheiben, Federscheiben und M6-Schrauben) entsprechender Längen sowie passende flache Unterlegscheiben und Muttern für die entsprechende Befestigungsart bereit.

## Vorgehensweise

**Schritt 1** Bestimmen Sie die Position der Löcher anhand der Montageschablone und markieren Sie anschließend die Position der Löcher mit einem Filzstift.

**Abbildung 4-13** Bestimmen der Position für Bohrlöcher

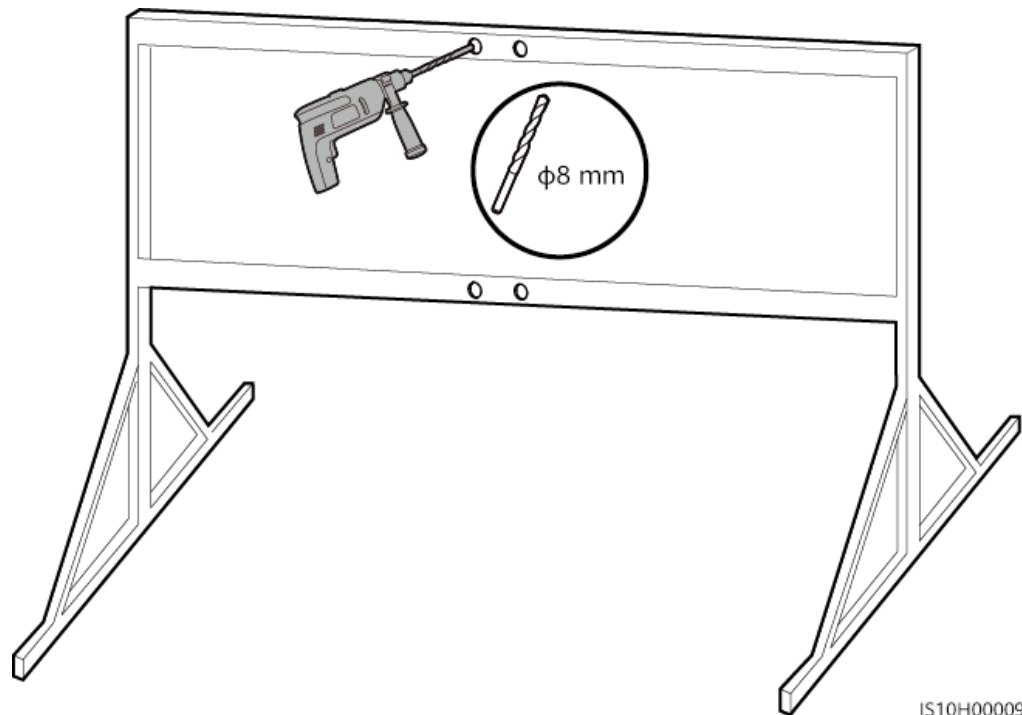


**Schritt 2** Bohren Sie die Löcher mit einer Schlagbohrmaschine.

### ANMERKUNG

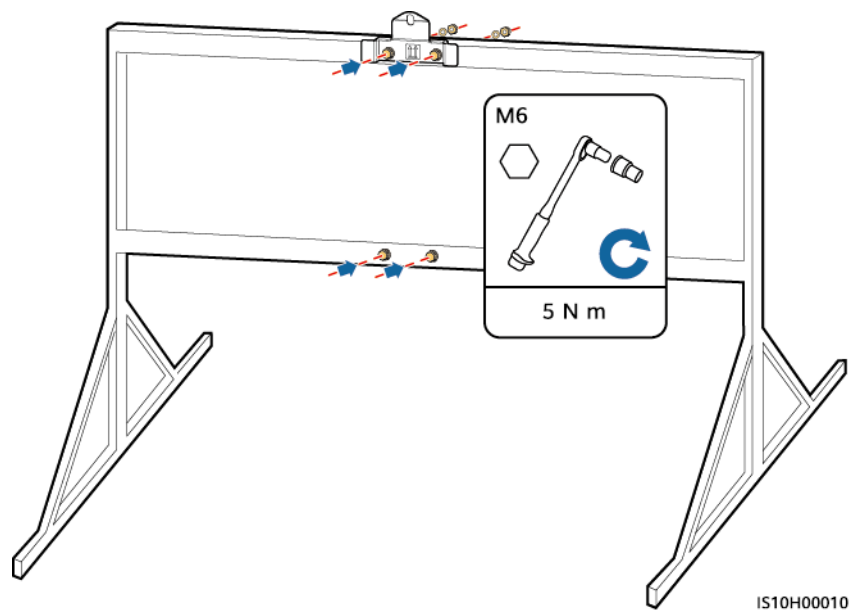
Es wird geraten, die Bohrlochstellen durch Auftragen von Rostschutzfarbe zu schützen.

**Abbildung 4-14** Bohren von Löchern



**Schritt 3** Befestigen Sie die Montagehalterung.

**Abbildung 4-15** Sichern der Montagehalterung

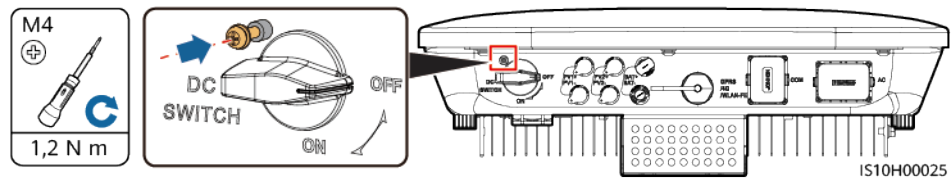


**Schritt 4** (Optional) Bringen Sie die Sicherungsschraube für den DC-Schalter an.

**ANMERKUNG**

- Die Sicherungsschraube für den DC-Schalter ist im Lieferumfang des SUN2000 enthalten. Gemäß der australischen Norm sichert die Sicherungsschraube den DC-Schalter, um zu verhindern, dass der SUN2000 versehentlich gestartet wird.
- Für das in Australien verwendete Modell muss dieser Schritt gemäß der lokalen Standards ausgeführt werden.

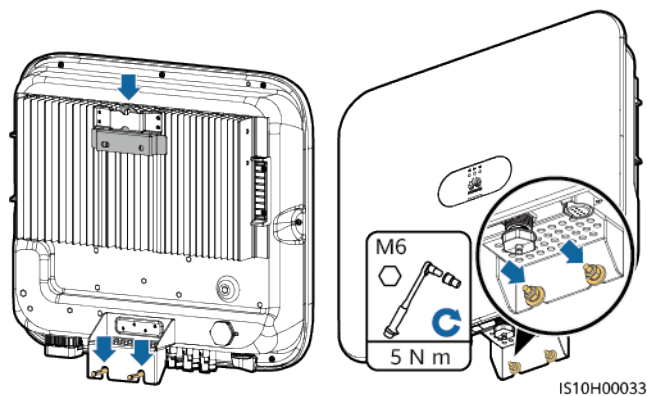
**Abbildung 4-16** Montieren der Sicherungsschraube für den DC-Schalter



**Schritt 5** Montieren Sie den SUN2000 auf die Montagehalterung.

**Schritt 6** Ziehen Sie die Schraubenbaugruppen fest.

**Abbildung 4-17** Montage eines SUN2000

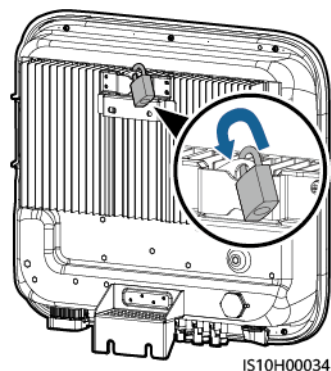


**Schritt 7** (Optional) Bringen Sie ein Diebstahlschutz-Schloss an.

#### HINWEIS

- Stellen Sie selbst ein geeignetes Diebstahlschutz-Schloss für den Lochdurchmesser ( $\Phi 8$  mm) bereit. Stellen Sie sicher, dass das Schloss erfolgreich montiert werden kann.
- Es wird ein wasserdichtes Schloss für den Außenbereich empfohlen.
- Bewahren Sie den Schlüssel zum Diebstahlschutz-Schloss sicher auf.

**Abbildung 4-18** Montieren eines Diebstahlschutz-Schlusses

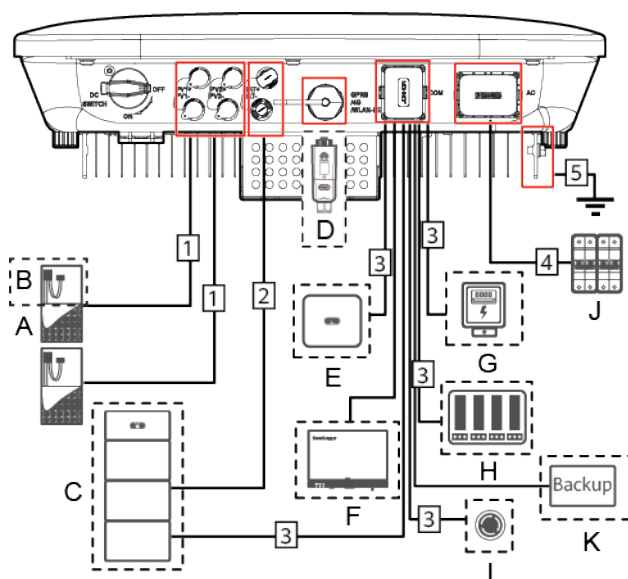


----Ende

# 5 Elektrische Anschlüsse

## 5.1 Installationsvorbereitung

Abbildung 5-1 Kabelanschlüsse des SUN2000 (gestrichelte Kästchen weisen auf optionale Bauelemente hin)



### HINWEIS

Falls ein Smart Dongle konfiguriert ist, sollten Sie dieses montieren, bevor Sie das Signalkabel anschließen.



**Tabelle 5-1** Beschreibung der Bauelemente

Anz.	Bauelement	Beschreibung	Quelle
A	PV-Modul	<ul style="list-style-type: none"> <li>● Ein PV-String besteht aus den in Reihe verbundenen PV-Modulen und kann mit einem Optimierer kombiniert werden.</li> <li>● An den SUN2000 können maximal zwei PV-Strings angeschlossen werden.</li> </ul>	Vom Benutzer bereitgestellt
B	(Optional) Smart PV-Optimierer	Der SUN2000-450W-P Smart PV-Optimierer wird unterstützt.	Von Huawei gekauft
C	(Optional) Akku	Die Akkus LUNA2000-5-S0, LUNA2000-10-S0 und LUNA2000-15-S0 können an den SUN2000 angeschlossen werden.	Von Huawei gekauft
D	(Optional) Smart Dongle <sup>1</sup>	Unterstützte Modelle: <ul style="list-style-type: none"> <li>● WLAN-FE Smart Dongle: SDongleA-05</li> <li>● 4G Smart Dongle: SDongleA-03</li> </ul>	Von Huawei gekauft
E	(Optional) SUN2000	Wählen Sie ggf. ein geeignetes Modell aus.	Von Huawei gekauft
F	(Optional) SmartLogger	Wählen Sie ggf. ein geeignetes Modell aus.	Von Huawei gekauft
G	(Optional) Haushaltsstromzähler	Die Leistungsmessermodele DTSU666-H und DTSU666-HW werden empfohlen.	Von Huawei gekauft
H	(Optional) Stromnetz-Planungsgerät	Wählen Sie die Geräte aus, die die Stromnetzplanungsanforderungen erfüllen.	Vom örtlichen Stromnetzunternehmen bereitgestellt
I	(Optional) Schalter für schnelles Herunterfahren	Wählen Sie ggf. ein geeignetes Modell aus.	Vom Benutzer bereitgestellt

Anz.	Bauelement	Beschreibung	Quelle
J	AC-Schalter	Empfohlen: ein dreiphasiger AC-Leistungsschalter mit einer Nennspannung größer als oder gleich 380 V AC und einem Nennstrom von: <ul style="list-style-type: none"> <li>● 16 A (SUN2000-3KTL-M1, SUN2000-4KTL-M1, SUN2000-5KTL-M1 und SUN2000-6KTL-M1)</li> <li>● 25 A (SUN2000-8KTL-M1 und SUN2000-10KTL-M1)</li> </ul>	Vom Benutzer bereitgestellt
K	(Optional) On-Grid/Off-Grid-Controller	Wählen Sie ggf. ein geeignetes Modell aus.	Von Huawei gekauft
<p>Hinweis 1:</p> <ul style="list-style-type: none"> <li>● Einzelheiten zur Bedienung des WLAN-FE-Smart Dongles SDongleA-05 finden Sie in der <i>SDongleA-05 Kurzanleitung (WLAN-FE)</i>.</li> <li>● Einzelheiten zur Bedienung des 4G-Smart Dongles SDongleA-03 finden Sie in der <i>SDongleA-03 Kurzanleitung (4G)</i>.</li> </ul> <p>Sie können die Kurzanleitung unter <a href="https://support.huawei.com/enterprise/de/index.html">https://support.huawei.com/enterprise/de/index.html</a> abrufen, indem Sie nach dem Modell des Smart Dongles suchen.</p>			

**Tabelle 5-2** Kabelbeschreibung

Anz.	Bezeichnung	Typ	Empfohlene Spezifikationen
1	DC-Eingangstromkabel	Herkömmliches PV-Kabel für den Außenbereich (Empfohlenes Modell: PV1-F)	<ul style="list-style-type: none"> <li>● Leiterquerschnittsfläche: 4-6 mm<sup>2</sup></li> <li>● Kabelaußendurchmesser: 5,5-9 mm</li> </ul>
2	(Optional) Akkukabel		
3	(Optional) Signalkabel <sup>a</sup>	Abgeschirmtes Twisted-Pair-Kabel für den Außenbereich	<ul style="list-style-type: none"> <li>● Leiterquerschnittsfläche: 0,2 - 1 mm<sup>2</sup></li> <li>● Kabelaußendurchmesser: 4-11 mm</li> </ul>
4	AC-Ausgangstromkabel <sup>b</sup>	Kupferkabel für den Außenbereich	<ul style="list-style-type: none"> <li>● Leiterquerschnittsfläche: 4-6 mm<sup>2</sup></li> <li>● Kabelaußendurchmesser: 10-21 mm</li> </ul>
5	PE-Kabel	Einadriges Kupferkabel für den Außenbereich	Leiterquerschnittsfläche: $\geq 4 \text{ mm}^2$

Anz.	Bezeichnung	Typ	Empfohlene Spezifikationen
<p>Anmerkung a: Wenn der Smart Power Sensor und der Akku gleichzeitig mit dem SUN2000 verbunden sind, verwenden Sie eine Kabelader mit einer Querschnittsfläche von 0,2 mm<sup>2</sup> bis 0,5 mm<sup>2</sup>.</p> <p>Anmerkung b: Der Mindestkabeldurchmesser hängt von der Sicherungsleistung des Wechselstromnetzes ab.</p>			

#### ANMERKUNG

- Der Mindestkabeldurchmesser muss den lokalen Standards für Kabel entsprechen.
- Die Auswahl der Kabel wird durch folgende Faktoren beeinflusst: Nennstrom, Kabeltyp, Streckenführungsverfahren, Umgebungstemperatur und maximale gewünschte Leitungsverluste.

## 5.2 Anschließen des PE-Kabels

### Wichtige Hinweise

#### GEFAHR

- Achten Sie darauf, dass das PE-Kabel sicher angeschlossen ist. Andernfalls besteht die Gefahr eines elektrischen Schlages.
- Schließen Sie das N-Kabel nicht als PE-Kabel an das Gehäuse an. Andernfalls besteht die Gefahr eines elektrischen Schlages.

#### ANMERKUNG

- Der Erdungspunkt am AC-Ausgangsanschluss dient ausschließlich als PE-Potenzialausgleichspunkt und ist kein Ersatz für den Erdungspunkt am Gehäuse.
- Es wird empfohlen, Silicagel oder Farbe um den Erdungsanschluss herum aufzutragen, nachdem das PE-Kabel angeschlossen wurde.

### Ergänzende Hinweise

Der SUN2000 verfügt über die Erdungserkennungsfunktion. Mit dieser Funktion wird geprüft, ob der SUN2000 vor der Inbetriebnahme ordnungsgemäß geerdet ist oder ob das Erdungskabel abgezogen wird, wenn der SUN2000 in Betrieb ist. Mit dieser Funktion wird geprüft, ob der SUN2000 unter bestimmten Bedingungen ordnungsgemäß geerdet ist. Um den sicheren Betrieb des SUN2000 zu gewährleisten, muss der SUN2000 entsprechend den Anschlussanforderungen des Erdungskabels ordnungsgemäß geerdet werden. Wenn bei einigen Stromnetzen die Ausgangsseite des SUN2000 an einen Trenntransformator angeschlossen ist, stellen Sie sicher, dass der SUN2000 ordnungsgemäß geerdet und **Isolierung auf Input ungrounded, with TF** gestellt ist, damit der SUN2000 ordnungsgemäß funktioniert.

- Gemäß IEC 62109 müssen Sie das Erdungskabel des SUN2000 ordnungsgemäß anschließen und sicherstellen, dass mindestens eine der folgenden Anforderungen erfüllt

ist, bevor die Erdungserkennungsfunktion ungültig wird, um den sicheren Betrieb des SUN2000 im Fall einer Beschädigung oder Trennung des Erdungskabels zu gewährleisten.

- Das Erdungskabel ist ein einadriges Kupferkabel für den Außenbereich mit einer Leiterquerschnittsfläche von mindestens 10 mm<sup>2</sup>.
- Verwenden Sie Kabel mit demselben Durchmesser wie das AC-Ausgangsstromkabel und erden Sie die PE-Klemme jeweils am AC-Steckverbinder und an der Erdungsschraube am Gehäuse.
- In einigen Ländern und Regionen muss der SUN2000 zusätzliche Erdungskabel aufweisen. Verwenden Sie Kabel mit demselben Durchmesser wie das AC-Ausgangsstromkabel und erden Sie die PE-Klemme jeweils am AC-Steckverbinder und an der Erdungsschraube am Gehäuse.

## Vorgehensweise

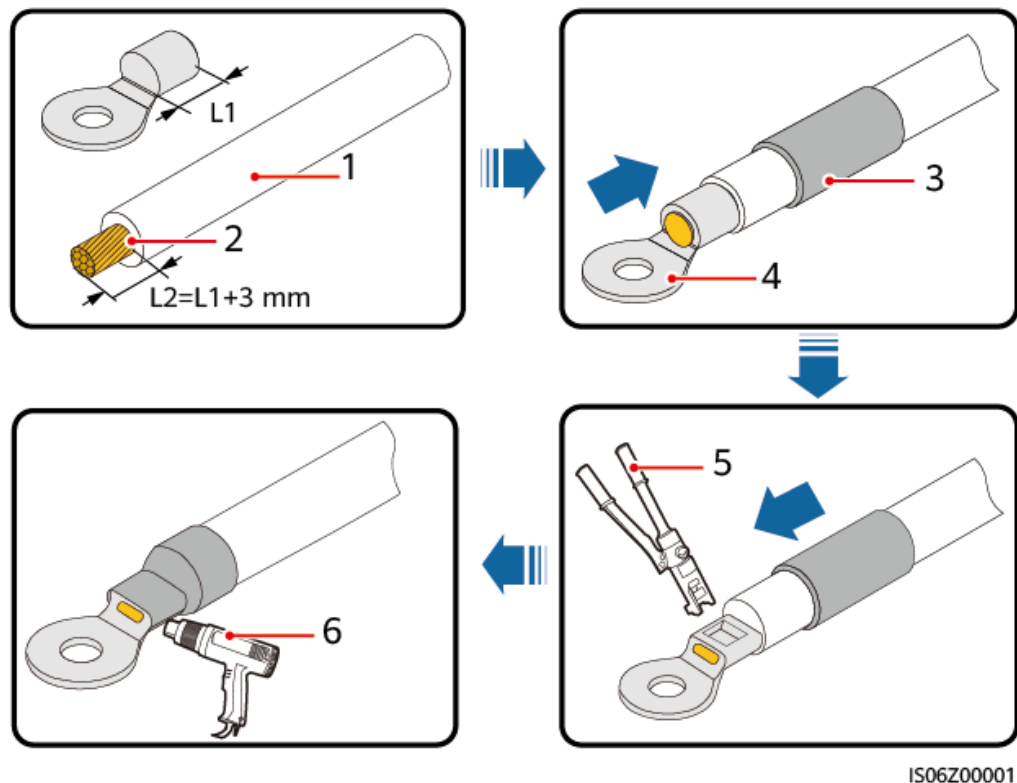
**Schritt 1** Crimpen Sie die Kabelschuhe.

---

### HINWEIS

- Achten Sie beim Abisolieren eines Kabels darauf, die Kabelader nicht zu zerkratzen.
  - Die nach dem Crimpen des Leiter-Crimpstreifens des Kabelschuhs gebildete Kavität muss die Kabelader vollständig umgeben. Die Kabeladern müssen engen Kontakt zum Kabelschuh haben.
  - Umwickeln Sie den unisolierten Crimpbereich mit Wärmeschrumpfschlauch oder PVC-Isolierband. Der Wärmeschrumpfschlauch dient als Beispiel.
  - Wenn Sie eine Heißluftpistole verwenden, schützen Sie die Geräte vor dem Versengen.
-

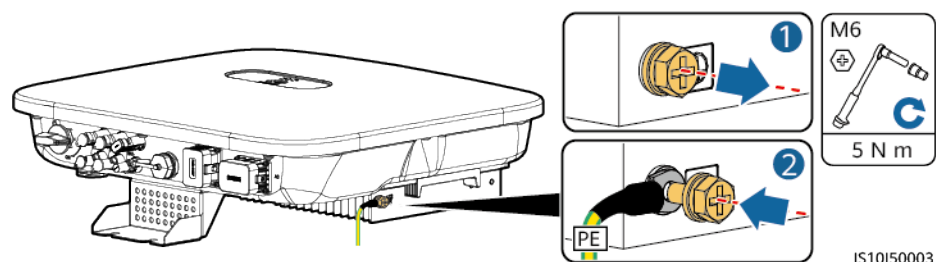
Abbildung 5-2 Crimpen eines Kabelschuhs



- |                |                   |                           |
|----------------|-------------------|---------------------------|
| (1) Kabel      | (2) Ader          | (3) Wärmeschrumpfschlauch |
| (4) Kabelschuh | (5) Crimpwerkzeug | (6) Heißluftpistole       |

**Schritt 2** Schließen Sie das PE-Kabel an.

Abbildung 5-3 Anschließen des PE-Kabels



---Ende

## 5.3 Anschließen des AC-Ausgangskabels

### Sicherheitsmaßnahmen

Ein dreiphasiger AC-Schalter muss an der Wechselstromseite des SUN2000 montiert werden. Wählen Sie ein geeignetes Überstromschutzgerät, das den lokalen Richtlinien zur

Stromverteilung entspricht, um sicherzustellen, dass sich der SUN2000 unter abnormalen Umständen sicher vom Stromnetz trennen kann.

**! WARNUNG**

Schließen Sie keine Lasten zwischen dem SUN2000 und dem AC-Schalter an.

Der SUN2000 ist mit einer umfassenden Fehlerstrom-Überwachungseinheit (RCMU) integriert. Sobald erkannt wird, dass der Reststrom den Schwellenwert übersteigt, trennt sich der SUN2000 selbst direkt vom Stromnetz.

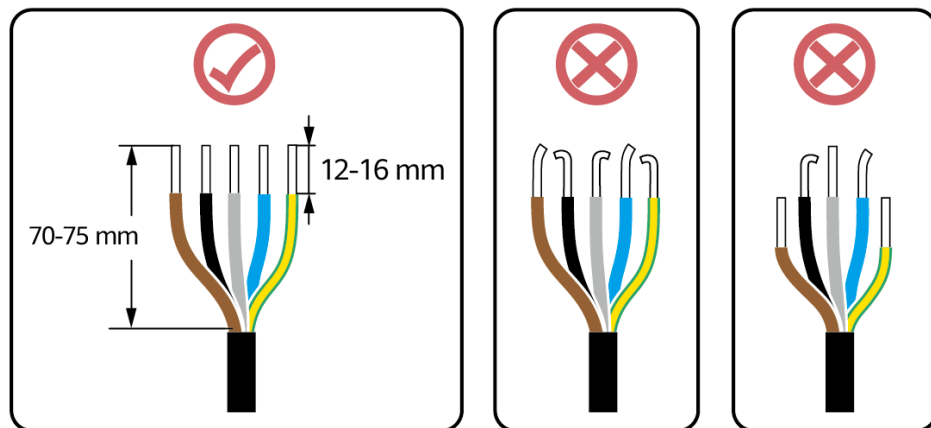
**HINWEIS**

- Wenn der externe AC-Schalter auch die Funktion eines Fehlerstromschutzschalters übernimmt, sollte der Nennwert des Fehlerstroms größer als oder gleich 100 mA sein.
- Wenn mehrere SUN2000s über ihre jeweiligen externen AC-Schalter mit der allgemeinen Fehlerstrom-Schutzeinrichtung (RCD) verbunden sind, sollte der Nennwert des Fehlerstroms des allgemeinen RCD größer als oder gleich der Anzahl der SUN2000s multipliziert mit 100 mA sein.
- Ein Messerschalter eignet sich nicht als AC-Schalter.

## Verfahren

**Schritt 1** Schließen Sie das AC-Ausgangsstromkabel an den AC-Steckverbinder an.

**Abbildung 5-4** Anforderungen an die Abisolierung



IS06I20048

### HINWEIS

- Stellen Sie sicher, dass sich der Kabelmantel im Steckverbinder befindet.
- Achten Sie darauf, dass die freiliegende Litze vollständig in die Kabelöffnung eingeführt ist.
- Achten Sie darauf, dass das AC-Ausgangsstromkabel gesichert ist und direkten Kontakt mit den Anschlussklemmen hat. Geschieht dies nicht, kann es zu einer Fehlfunktion des SUN2000 sowie zu Beschädigungen seiner AC-Steckverbinder kommen.
- Achten Sie darauf, dass das Kabel nicht verdreht ist.

Abbildung 5-5 Dreiadriges Kabel (L1, L2 und L3)

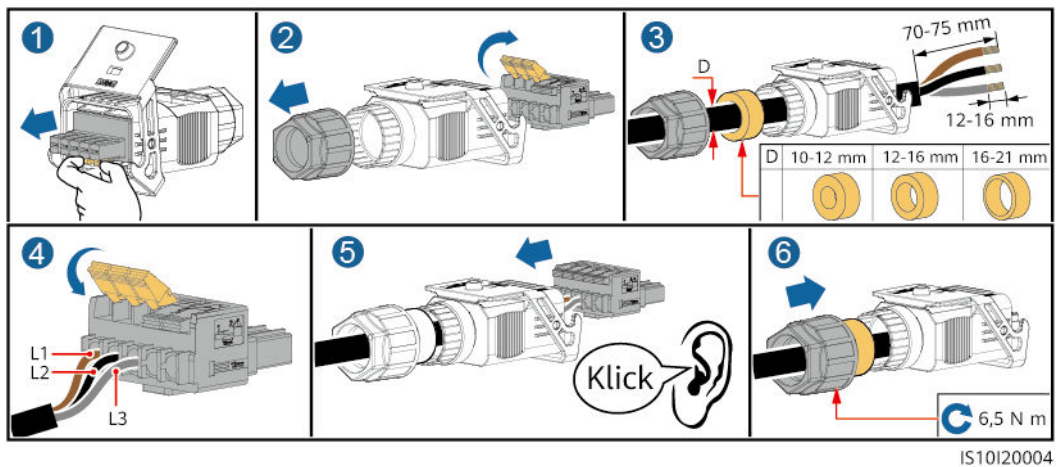


Abbildung 5-6 Vieradriges Kabel (L1, L2, L3 und PE)

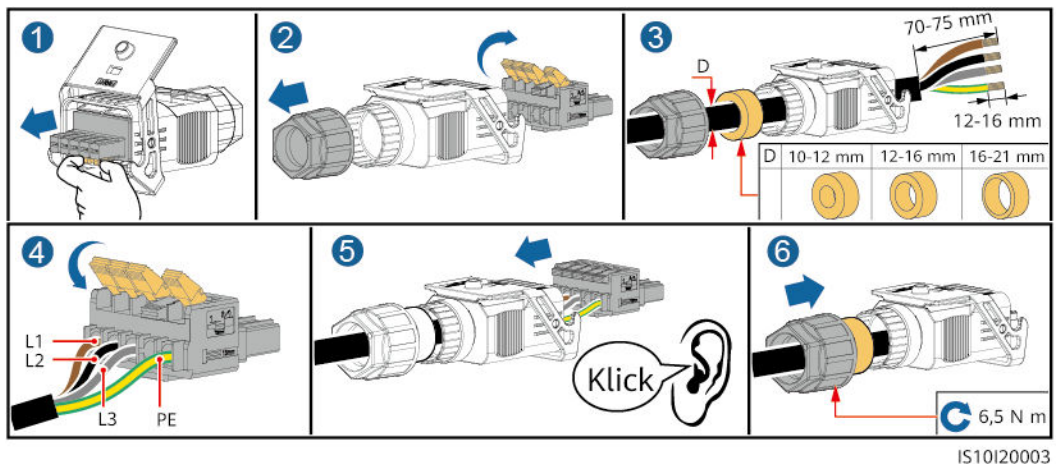
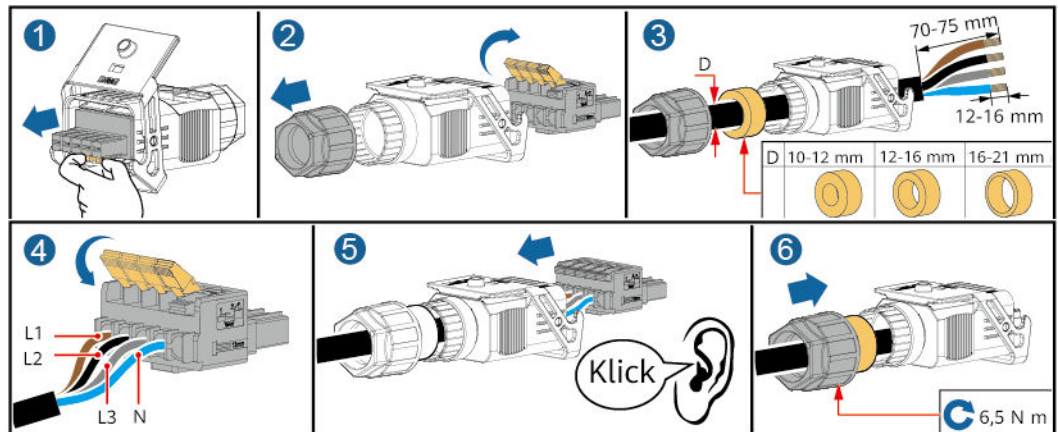
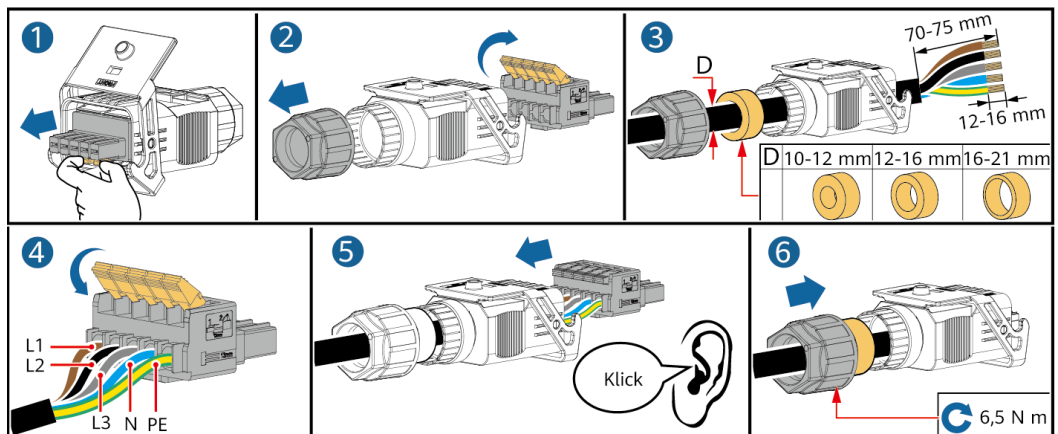


Abbildung 5-7 Vieradriges Kabel (L1, L2, L3 und N)



IS10I20002

Abbildung 5-8 Fünfadriges Kabel (L1, L2, L3, N und PE)



IS10I20001

**ANMERKUNG**

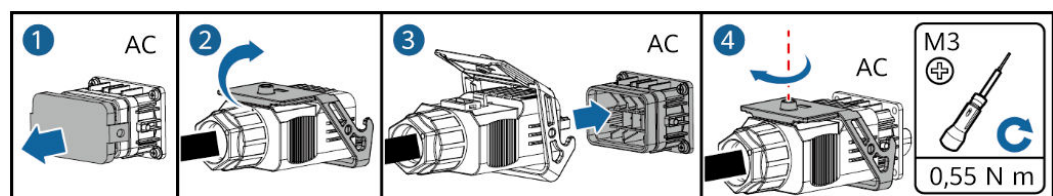
Die in den Abbildungen gezeigten Kabelfarben dienen nur zu Referenzzwecken. Wählen Sie gemäß den im jeweiligen Land geltenden Standards ein entsprechendes Kabel aus.

**Schritt 2** Schließen Sie den AC-Steckverbinder an den AC-Ausgangsanschluss an.

**HINWEIS**

Achten Sie darauf, dass der AC-Steckverbinder sicher angeschlossen ist.

Abbildung 5-9 Sichern des AC-Steckverbinders

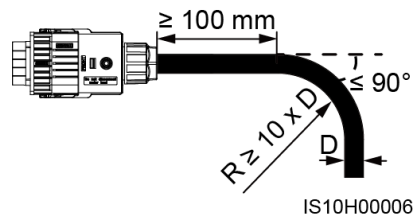


IS10I20005



**Schritt 3** Überprüfen Sie die Verlegung des AC-Ausgangsstromkabels.

**Abbildung 5-10** Kabelweg



---Ende

## Trennung

Die Trennung kann in umgekehrter Reihenfolge durchgeführt werden.

## 5.4 Anschließen der DC-Eingangstromkabel

### Wichtige Hinweise

---

**⚠ GEFAHR**

- Stellen Sie vor dem Anschließen des DC-Eingangstromkabels sicher, dass die Gleichspannung im sicheren Bereich liegt (niedriger als 60 V DC) und dass der DC-Schalter am SUN2000 ausgeschaltet ist. Andernfalls besteht die Gefahr eines elektrischen Schlages.
  - Wenn der SUN2000 in Betrieb ist, dürfen keine Arbeiten an den DC-Eingangstromkabeln vorgenommen werden, z. B. das Anschließen oder Trennen eines PV-Strings oder eines PV-Moduls in einem PV-String. Andernfalls besteht die Gefahr eines elektrischen Schlages.
  - Wenn kein PV-String an einer DC-Eingangsklemme des SUN2000 angeschlossen ist, darf die wasserdichte Kappe nicht von den DC-Eingangsklemmen entfernt werden. Andernfalls kann sich dies auf das IP-Schutzart des SUN2000 auswirken.
-

**⚠️ WARNUNG**

Stellen Sie sicher, dass die folgenden Bedingungen erfüllt sind. Andernfalls kann der SUN2000 beschädigt werden oder sogar ein Brand verursacht werden.

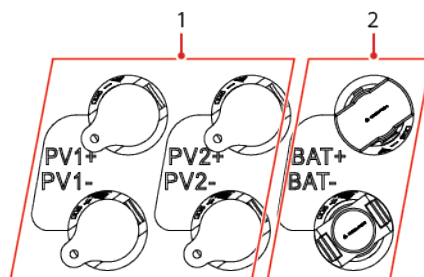
- Die in jedem PV-String in Reihe geschalteten PV-Module haben dieselben Spezifikationen.
- Die Leerlaufspannung der einzelnen PV-Strings darf stets max. 1100 V DC betragen.
- Der maximale Kurzschlussstrom eines einzelnen PV-Strings darf max. 15 A betragen.
- Die Polarität der elektrischen Verbindungen ist auf der DC-Eingangsseite korrekt. Die Plus- und Minusklemmen eines PV-Strings sind an den jeweiligen Plus- bzw. Minus-DC-Eingangsklemmen des SUN2000 angeschlossen.
- Ist die Polarität des DC-Eingangskabels verpolt, schalten Sie den DC-Schalter nicht sofort aus und entfernen Sie keine Plus- und Minus-Steckverbinder. Warten Sie, bis die Sonneneinstrahlungsstärke abends nachlässt und der PV-String-Strom auf unter 0,5 A zurückgeht. Schalten Sie anschließend den DC-Schalter aus, und ziehen Sie die Plus- und Minus-Steckverbinder ab. Korrigieren Sie die Polarität des PV-Strings, bevor Sie den String wieder an den SUN2000 anschließen.

**HINWEIS**

- Da der Ausgang des an den SUN2000 angeschlossenen PV-Strings nicht geerdet werden kann, ist darauf zu achten, dass der PV-Modulaustritt gut gegen Masse isoliert ist.
- Bei der Montage von PV-Strings und des SUN2000 können die Plus- oder Minusklemmen der PV-Strings einen Kurzschluss gegen die Erde haben, wenn das Stromkabel nicht ordnungsgemäß montiert oder gelegt wird. In diesem Fall kann ein Wechselstrom- oder Gleichstromkurzschluss auftreten und den SUN2000 beschädigen. Der verursachte Schaden am Gerät wird von keiner Garantie abgedeckt.

## Klemmenbeschreibung

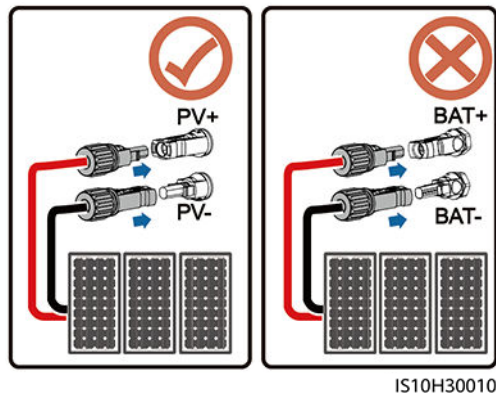
Abbildung 5-11 Klemme



(1) DC-Eingangsklemme

(2) Akkuklemme

Abbildung 5-12 Korrekte Anschlussklemmen



## Vorgehensweise

**Schritt 1** Montieren Sie die DC-Eingangsstromkabel.

---

### WARNUNG

Bevor Sie die Plus- und Minus-Steckverbinder in die Positiv- und Negativ-DC-Eingangsklemmen des SUN2000 einrasten, vergewissern Sie sich, dass der DC SWITCH (DC-Schalter) auf „OFF“ steht.

---

---

### VORSICHT

Verwenden Sie die Plus- und Minus-Stäubli-MC4-Metallklemmen und DC-Steckverbinder, die im Lieferumfang des SUN2000 enthalten sind. Die Verwendung von inkompatiblen Plus- und Minus-Metallklemmen und DC-Steckverbindern kann schwerwiegende Folgen haben. Der verursachte Schaden am Gerät wird nicht von der Garantie abgedeckt.

---

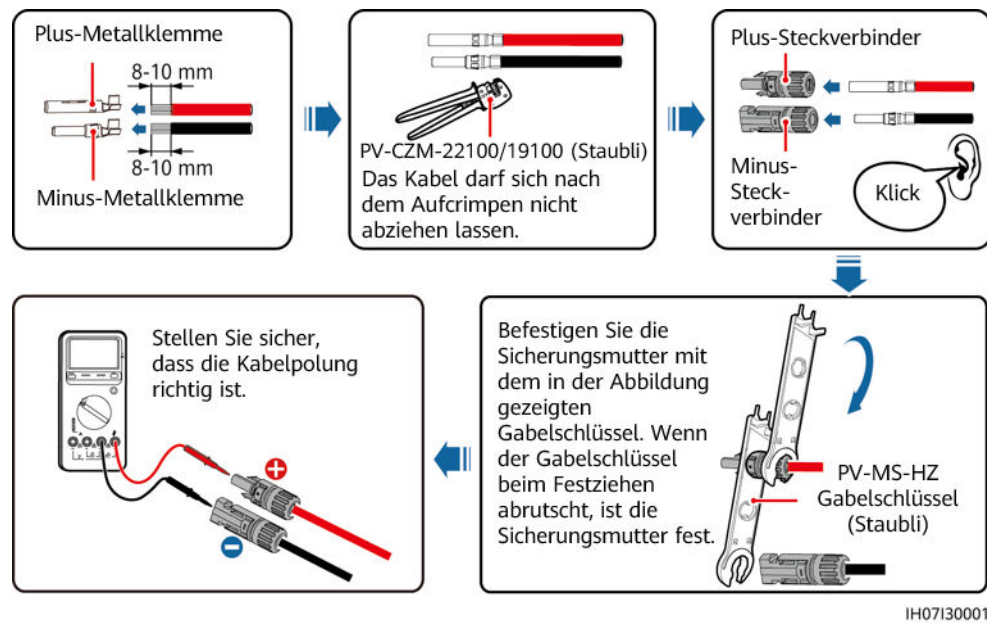
### HINWEIS

- Die Verwendung äußerst steifer Kabel, wie z. B. armierte Kabel, als DC-Eingangsstromkabel wird nicht empfohlen, da es durch das Biegen der Kabel zu einem beeinträchtigten Kontakt kommen könnte.
- Kennzeichnen Sie vor der Montage der DC-Steckverbinder die Kabelpolung richtig, um sicherzustellen, dass die Kabel richtig angeschlossen werden.
- Ziehen Sie nach dem Crimpen der Plus- und Minus-Metallklemmen die DC-Eingangsstromkabel zurück, um sicherzustellen, dass sie sicher angeschlossen sind.
- Stecken Sie die gecrimpten Metallklemmen der Plus- und Minus-Stromkabel in die entsprechenden Plus- und Minus-Steckverbinder. Ziehen Sie dann an den DC-Eingangsstromkabeln, um eine feste Verbindung sicherzustellen.
- Wenn das DC-Eingangsstromkabel verpolt angeschlossen ist und der DC-Schalter eingeschaltet ist, nehmen Sie nicht sofort Maßnahmen am DC-Schalter bzw. den positiven/negativen Verbindern vor. Andernfalls kann das Gerät beschädigt werden. Der verursachte Schaden am Gerät wird von keiner Garantie abgedeckt. Warten Sie, bis die Sonneneinstrahlung abends nachlässt und der PV-String-Strom auf unter 0,5 A zurückgeht. Schalten Sie anschließend den DC-Schalter aus, und ziehen Sie die Plus- und Minus-Steckverbinder ab. Korrigieren Sie die Polarität des PV-Strings, bevor Sie den String wieder an den SUN2000 anschließen.

### ANMERKUNG

- Der Gleichspannungsmessbereich des Multimeters muss mindestens 1100 V betragen.
- Weist die Spannung einen negativen Wert auf, ist die Polarität des DC-Eingangs nicht korrekt. Korrigieren Sie die Polarität.
- Ist die Spannung höher als 1100 V DC, sind zu viele PV-Module auf dem gleichen String konfiguriert. Entfernen Sie einzelne PV-Module.
- Wenn der PV-String mit einem Optimierer konfiguriert ist, prüfen Sie die Kabelpolarität anhand der Anweisungen in der Kurzanleitung des Smart PV-Optimierers.

**Abbildung 5-13** Anschließen der DC-Eingangstromkabel



----Ende

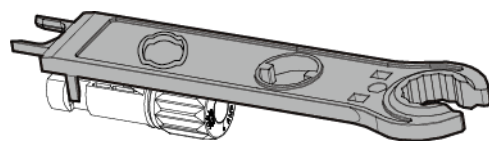
## Entfernen von DC-Steckverbindern

### **! WARNUNG**

Stellen Sie vor dem Entfernen des Plus- und des Minus-Steckverbinders sicher, dass der DC-Schalter ausgeschaltet ist.

Zum Entfernen der Plus- und Minus-Steckverbinder vom SUN2000 führen Sie einen Gabelschlüssel in das Bajonett ein. Drücken Sie den Schlüssel dann mit Kraft hinein. Entfernen Sie dann vorsichtig die DC-Steckverbinder.

**Abbildung 5-14** Entfernen von DC-Steckverbindern



## 5.5 (Optional) Anschließen der Akkukabel

### Voraussetzungen

---

 **GEFAHR**

- Kurzschlüsse von Akkus können Verletzungen zur Folge haben. Der durch einen Kurzschluss verursachte hohe Überlaststrom kann zu Stromstößen und Brand führen.
- Schließen Sie die Akkukabel nicht an und ziehen Sie sie nicht ab, während der SUN2000 in Betrieb ist. Andernfalls besteht die Gefahr eines elektrischen Schlages.
- Vergewissern Sie sich vor dem Anschließen der Akkukabel, dass der DC-Schalter des SUN2000 und alle mit dem SUN2000 verbundenen Schalter ausgeschaltet sind und keine Restspannung im SUN2000 verblieben ist. Andernfalls kann die im SUN2000 und Akku anliegende Hochspannung zu Stromschlägen führen.
- Ist kein Akku an den SUN2000 angeschlossen, entfernen Sie die wasserdichte Kappen nicht von der Akkuklemmen. Andernfalls kann sich dies auf den Schutzgrad des SUN2000 auswirken. Ist ein Akku an den SUN2000 angeschlossen, legen Sie die wasserdichten Kappen beiseite. Bringen Sie die wasserdichten Kappen sofort nach Entfernen der Steckverbinder wieder an.

---

Ein Akkuswitcher kann zwischen dem SUN2000 und dem Akku konfiguriert werden, um sicherzustellen, dass der SUN2000 sicher vom Akku getrennt werden kann.

---

 **WARNUNG**

- Schließen Sie keine Lasten zwischen dem SUN2000 und dem Akku an.
- Die Akkukabel müssen richtig angeschlossen sein. Das heißt, die Plus- und Minusklemmen des Akkus sind jeweils mit den Plus- bzw. Minus-Akkuklemmen des SUN2000 verbunden. Andernfalls kann der SUN2000 beschädigt werden oder sogar ein Brand verursacht werden.

---

**HINWEIS**

- Bei der Montage von Akkus und des SUN2000 können die Plus- oder Minusklemmen der Akkus einen Kurzschluss gegen die Erde haben, wenn das Stromkabel nicht ordnungsgemäß montiert oder gelegt wird. In diesem Fall kann ein Wechselstrom- oder Gleichstromkurzschluss auftreten und den SUN2000 beschädigen. Der verursachte Schaden am Gerät wird von keiner Garantie abgedeckt.
- Das Kabel zwischen dem Akku und dem SUN2000 sollte höchstens 10 Meter lang sein (empfohlen werden 5 Meter oder weniger).

---

## Vorgehensweise

- Schritt 1** Montieren Sie die Plus- und Minus-Steckverbinder anhand der Anweisungen unter [5.4 Anschließen der DC-Eingangsstromkabel](#).

**⚠ GEFAHR**

- Die Akkuspannung kann schwerwiegende Verletzungen verursachen. Verwenden Sie spezielle Isolierwerkzeuge, um Kabel anzuschließen.
- Stellen Sie sicher, dass die Kabel zwischen Akkuklemme und Akkuschalter sowie zwischen dem Akkuschalter und der Akkuklemme des SUN2000 richtig verbunden sind.

**HINWEIS**

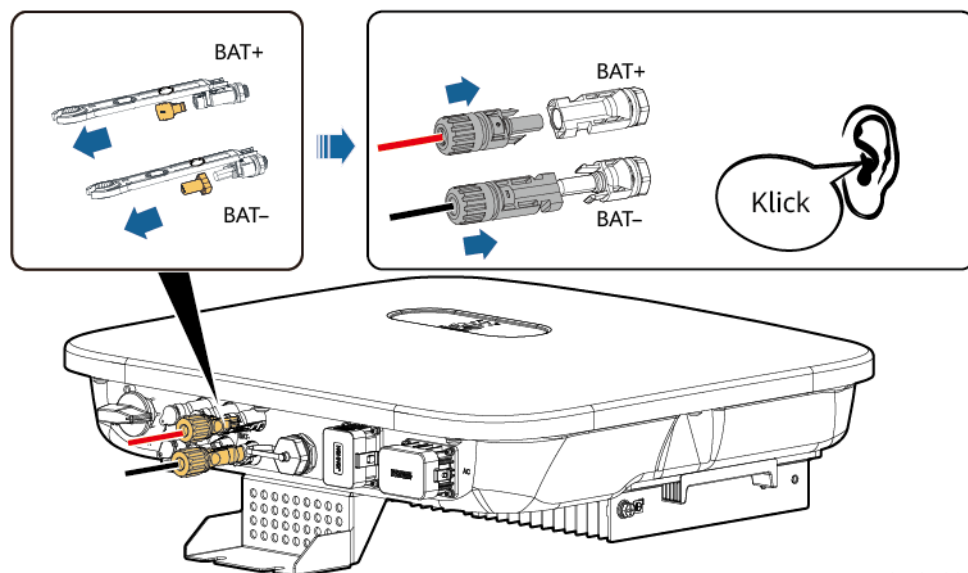
Die Verwendung äußerst steifer Kabel, wie z. B. armierte Kabel, als Akkukabel wird nicht empfohlen, da es durch das Biegen der Kabel zu einem beeinträchtigten Kontakt kommen könnte.

**Schritt 2** Führen Sie die Plus- und Minus-Steckverbinder in die entsprechenden Akkuklemmen des SUN2000 ein.

**HINWEIS**

Nachdem die Plus- und Minus-Steckverbinder eingerastet sind, ziehen Sie die Akkukabel zurück, um sicherzustellen, dass sie sicher angeschlossen sind.

**Abbildung 5-15** Anschließen der Akkukabel



IH07130003

---Ende

## 5.6 Anschließen des Smart Dongles

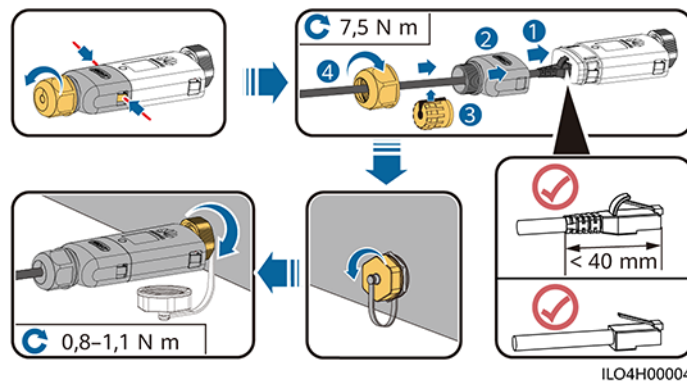
### Vorgehensweise

#### ANMERKUNG

- Wenn WLAN-FE-Kommunikation verwendet wird, schließen Sie den WLAN-FE Smart Dongle (SDongleA-05) an. Der WLAN-FE Smart Dongle ist im Lieferumfang des SUN2000 enthalten.
- Wenn 4G-Kommunikation verwendet wird, schließen Sie den 4G Smart Dongle (SDongleA-03) an. Der 4G Smart Dongle muss vom Benutzer erworben werden.
- WLAN-FE-Smart Dongle (FE-Kommunikation)

Empfohlen werden ein für Außenbereiche geeignetes, abgeschirmtes CAT-5e-Netzwerkkabel (Außendurchmesser < 9 mm; Eigenwiderstand  $\leq 1,5 \Omega/10 \text{ m}$ ) und abgeschirmte RJ45-Steckverbinder.

**Abbildung 5-16** Anschließen eines WLAN-FE Smart Dongles (FE-Kommunikation)



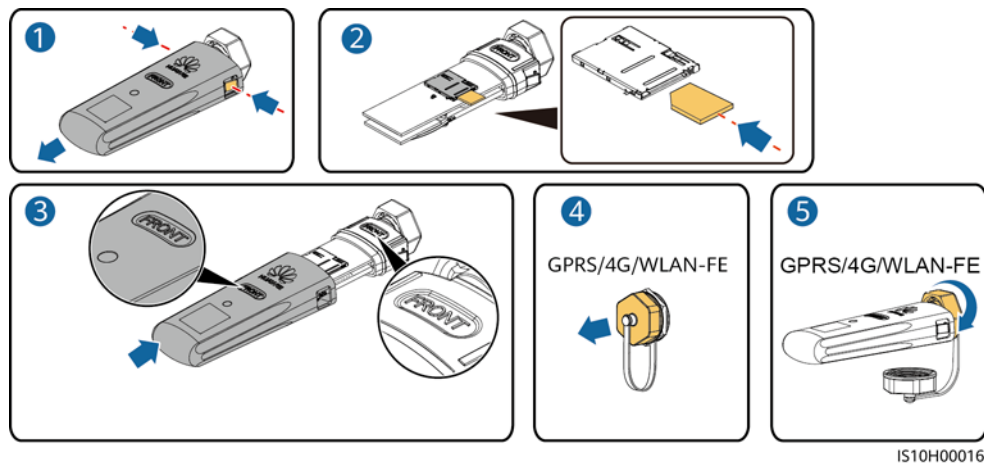
- (Optional) 4G Smart Dongle (4G-Kommunikation)

#### ANMERKUNG

- Wenn Ihr Smart Dongle nicht mit einer SIM-Karte ausgestattet ist, bereiten Sie eine Standard-SIM-Karte (Größe: 25 mm x 15 mm) mit einer Kapazität von mindestens 64 KB vor.
- Beim Einsetzen der SIM-Karte bestimmen Sie die Installationsrichtung anhand des Siebdrucks und des Pfeils auf dem Kartensteckplatz.
- Drücken Sie die SIM-Karte in Position, um sie zu verriegeln, wodurch die ordnungsgemäße Installation der SIM-Karte bestätigt wird.
- Wenn Sie die SIM-Karte entnehmen, drücken Sie diese nach innen, um sie zu entfernen.
- Achten Sie beim Wiedereinsetzen der Abdeckung des Smart Dongles darauf, dass der Verschluss mit einem hörbaren Klicken einrasten.



Abbildung 5-17 Anschließen eines 4G Smart Dongles



#### ANMERKUNG

Es gibt zwei Arten von Smart Dongles.

- Einzelheiten zur Bedienung des WLAN-FE-Smart Dongles SDongleA-05 finden Sie in der [SDongleA-05 Kurzanleitung \(WLAN-FE\)](#). Sie können das Dokument auch durch Scannen des QR-Codes abrufen.



- Einzelheiten zur Bedienung des 4G-Smart Dongles SDongleA-03 finden Sie in der [SDongleA-03 Kurzanleitung \(4G\)](#). Sie können das Dokument auch durch Scannen des QR-Codes abrufen.



Diese Kurzanleitung ist im Lieferumfang des Smart Dongles enthalten.

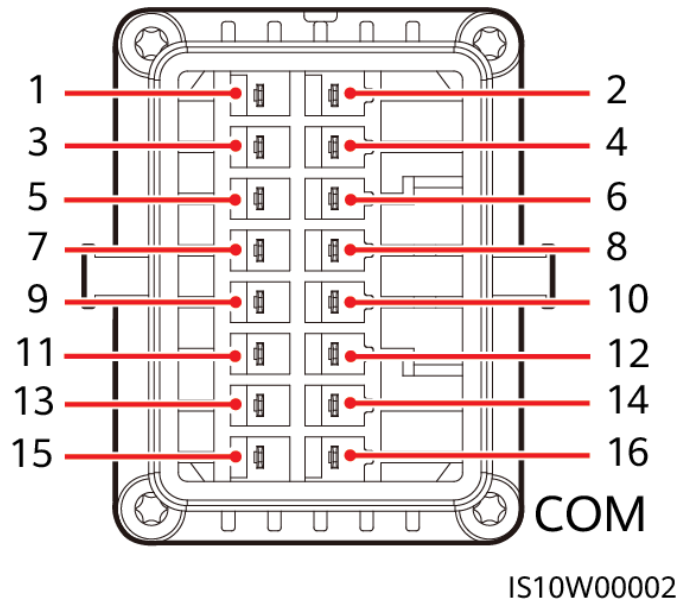
## 5.7 (Optional) Anschließen des Signalkabels

### Pin-Belegung COM-Anschluss

#### HINWEIS

- Trennen Sie das Signalkabel bei der Verlegung vom Stromkabel und halten Sie es von starken Störquellen fern, um starke Kommunikationsstörungen zu vermeiden.
- Stellen Sie sicher, dass sich der Schutzmantel des Kabels im Steckverbinder befindet, überschüssige Adern vom Schutzmantel abgeschnitten sind, dass die freiliegende Ader vollständig in die Kabelöffnung eingeführt ist und dass das Kabel sicher angeschlossen ist.

Abbildung 5-18 Definition der Pins



**ANMERKUNG**

- Wenn die RS485-Kommunikationskabel von Geräten wie dem Smart Power Sensor und dem Akku gleichzeitig mit dem SUN2000 verbunden sind, werden die Pins RS485A2 (Pin 7), RS485B2 (Pin 9) und PE (Pin 5) gemeinsam genutzt.
- Wenn sowohl das Freigabesignal-Kabel des Akkus und das Signalkabel des Schalters für schnelles Herunterfahren gleichzeitig mit dem SUN2000 verbunden sind, wird die GND-Pin (Pin 13) gemeinsam genutzt.

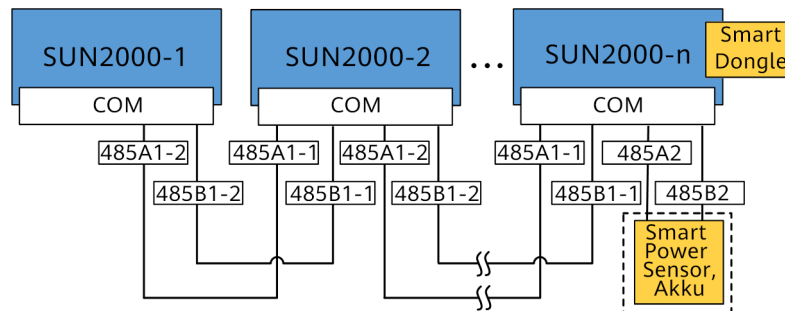
Pin	Benennung	Funktionen	Anmerkungen	Pin	Benennung	Funktionen	Anmerkungen
1	485A1-1	RS485A-, RS485- Differenzialsig- nal +	Zum Kaskadieren des SUN2000 oder zum Verbinden mit dem RS485- Signalanschluss des SmartLogger	2	485A1-2	RS485A-, RS485- Differenzialsi- gnal +	Zum Kaskadieren des SUN2000 oder zum Verbinden mit dem RS485- Signalanschlus- s des SmartLogger
3	485B1-1	RS485B-, RS485- Differenzialsig- nal -		4	485B1-2	RS485B-, RS485- Differenzialsi- gnal -	
5	PE	Erdungspunkt auf der Abschirmungss- chicht	-	6	PE	Erdungspunkt auf der Abschirmung- sschicht	-

Pin	Benennung	Funktionen	Anmerkungen	Pin	Benennung	Funktionen	Anmerkungen
7	485A2	RS485A-, RS485- Differenzialsignal +	Wird zur Verbindung an den RS485-Signalanschluss an einem Haushaltsstromzähler oder Akku verwendet	8	DIN1	Digitales Eingangssignal 1+	Wird zur Verbindung mit potenzialfreien Kontakten für die Netzplanung und als reservierter Port für Feedback-Signale des On-Grid/Off-Grid-Controllers verwendet.
9	485B2	RS485B-, RS485- Differenzialsignal -		10	DIN2	Digitales Eingangssignal 2+	
11	EN	Freigabesignal	Wird zur Verbindung zum Freigabesignal des Akkus genutzt.	12	DIN3	Digitales Eingangssignal 3+	Wird zur Verbindung mit potenzialfreien Kontakten für die Netzplanung verwendet
13	GND	GND	-	14	DIN4	Digitales Eingangssignal 4+	
15	DIN5	Schnelles Herunterfahren	Wird genutzt zum Verbinden des DI-Signalanschlusses zum schnellen Herunterfahren oder dient als Port für das Signalkabel des NS-Schutzes.	16	GND	GND von DI1/DI2/DI3/DI4	Wird zur Verbindung mit dem GND von DI1/DI2/DI3/DI4 verwendet

## Netzwerkmodi

- Smart Dongle-Netzwerkaufbau

**Abbildung 5-19** Smart Dongle-Netzwerkaufbau (gestrichelte Linie kennzeichnet optionale Komponenten)



**Tabelle 5-3** Nutzungseinschränkungen

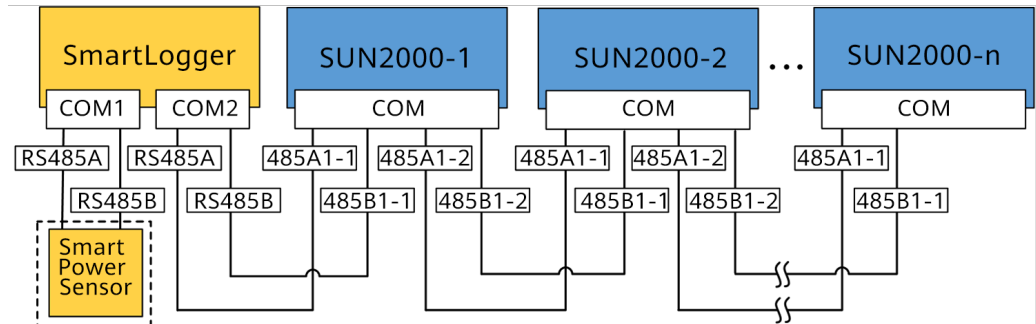
Smart Dongle	Nutzungseinschränkungen	Tatsächliche Verbindung	
	Maximale Anzahl von Geräten, die mit dem Dongle verbunden werden können	Anzahl an SUN2000-Geräten	Anzahl sonstiger Geräte <sup>a</sup>
4G	10	$n \leq 10$	$\leq 10-n$
WLAN-FE	10	$n \leq 10$	$\leq 10-n$

Anmerkung a: Wenn der Haushaltsstromzähler und der Akku über die RS485A2- und RS485B2-Anschlüsse verbunden sind, werden sie nicht als kaskadierte Geräte mit aufgenommen.

**ANMERKUNG**

- Wenn der SUN2000 mit dem Smart Dongle vernetzt ist, kann er nicht mit dem SmartLogger verbunden werden.
- Der Smart Power Sensor ist wichtig für die Exportbegrenzung. Wählen Sie den Smart Power Sensor gemäß dem tatsächlichen Projekt aus.
- Der Haushaltsstromzähler und der Smart Dongle müssen an denselben SUN2000 angeschlossen werden.
- Wenn ein Akku angeschlossen ist, können maximal drei Wechselrichter kaskadiert werden. Jeder Wechselrichter kann an den Akku angeschlossen werden. (Der mit dem Smart Dongle verbundene Wechselrichter muss an den Akku angeschlossen sein.)
- Wenn der SUN2000-(3KTL-10KTL)-M1 und der SUN2000-(2KTL-6KTL)-L1 kaskadiert sind, können maximal drei Wechselrichter kaskadiert werden.
- SmartLogger-Netzwerkaufbau

**Abbildung 5-20** SmartLogger-Netzwerkaufbau (gestrichelte Linie kennzeichnet optionale Komponenten)



#### **ANMERKUNG**

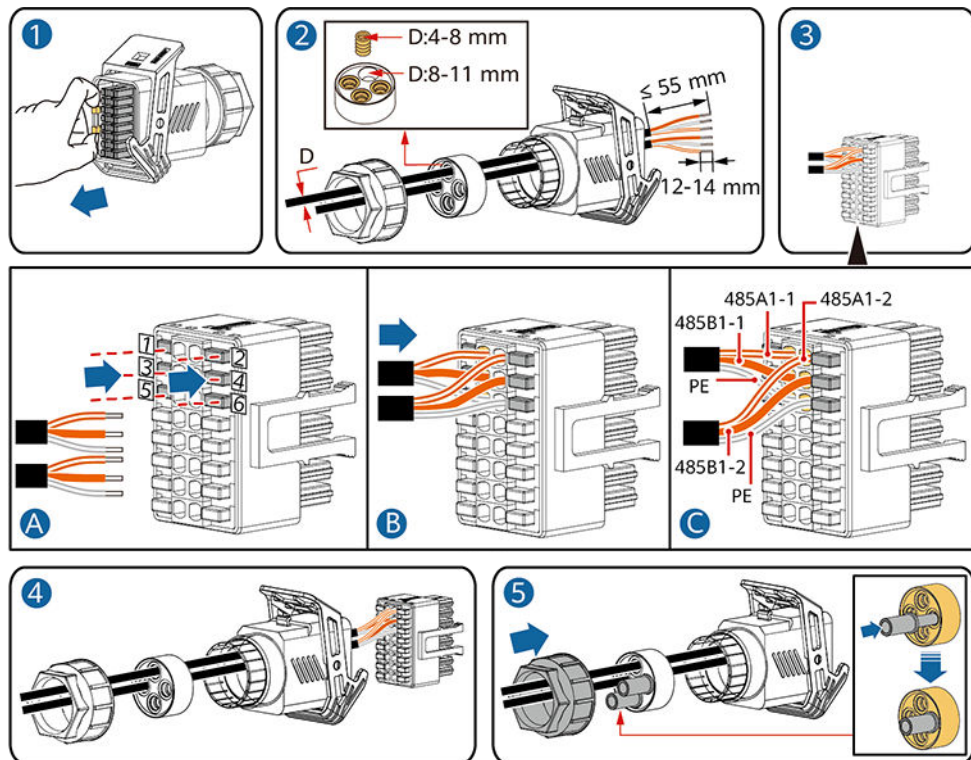
- Mit einem SmartLogger können maximal 80 Geräte verbunden werden. Es wird empfohlen, weniger als 30 Geräte an jeweils eine RS485-Route anzuschließen.
- Wenn der SUN2000 mit dem SmartLogger vernetzt ist, kann er nicht mit dem Smart Dongle verbunden werden.
- Der Smart Power Sensor ist wichtig für die Exportbegrenzung. Wählen Sie den Smart Power Sensor gemäß dem tatsächlichen Projekt aus.
- Um die Reaktionsgeschwindigkeit des Systems sicherzustellen, wird empfohlen, den Haushaltsstromzähler an einen COM-Anschluss anzuschließen.

## **5.7.1 Anschließen des RS485-Kommunikationskabels (Kaskadierung von Wechselrichtern)**

### **Vorgehensweise**

**Schritt 1** Verbinden Sie das Signalkabel mit dem Signalkabelanschluss.

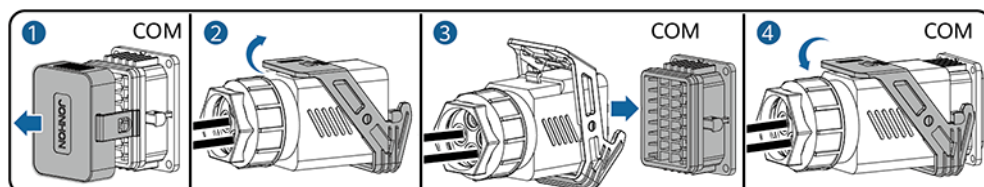
Abbildung 5-21 Kabelmontage



IS10120006

**Schritt 2** Verbinden Sie den Signalkabelanschluss mit dem COM-Anschluss.

Abbildung 5-22 Sichern des Signalkabelanschlusses



IS10120007

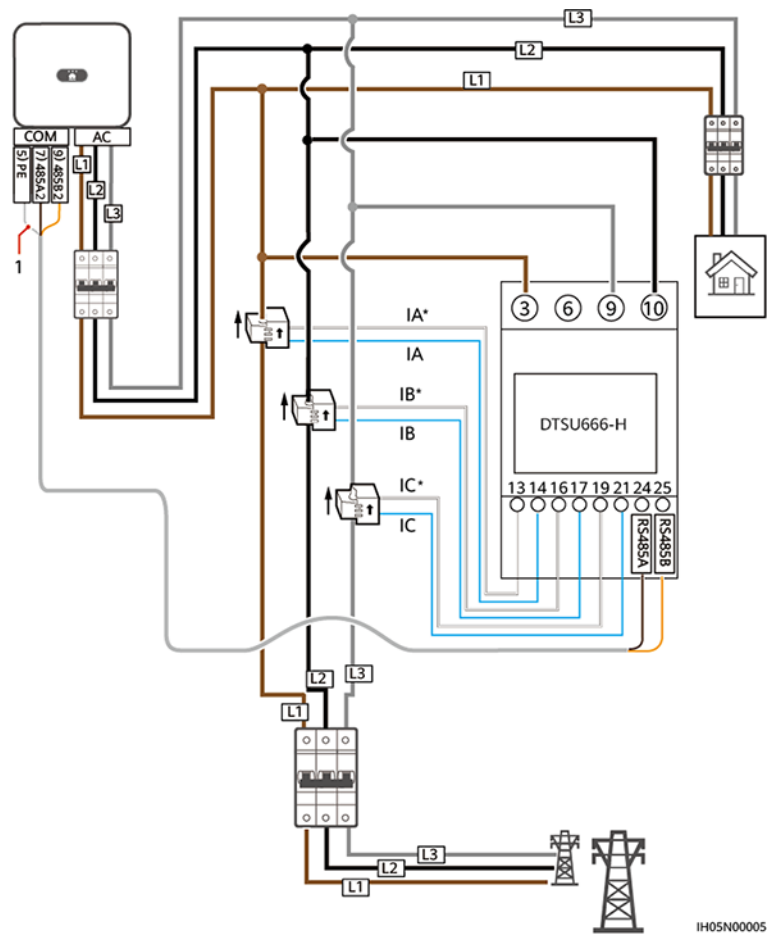
---Ende

## 5.7.2 Anschließen des RS485-Kommunikationskabels (Smart Power Sensor)

### Kabelverbindung

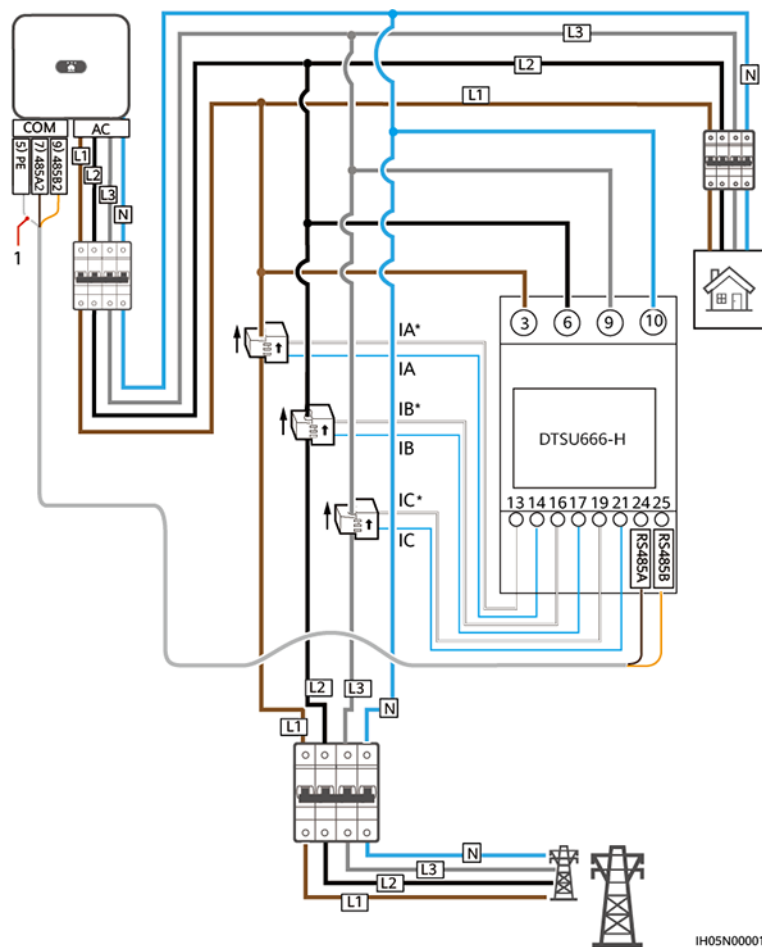
- Die folgenden Abbildungen zeigen die Kabelverbindungen zwischen dem Wechselrichter und dem DTSU666-H-Leistungsmesser.

Abbildung 5-23 Dreiphasige dreiadrige Verbindung (Smart Dongle-Netzwerk)



(1) Abschirmungsschicht des Signalkabels

Abbildung 5-24 Dreiphasige vieradrige Verbindung (Smart Dongle-Netzwerk)

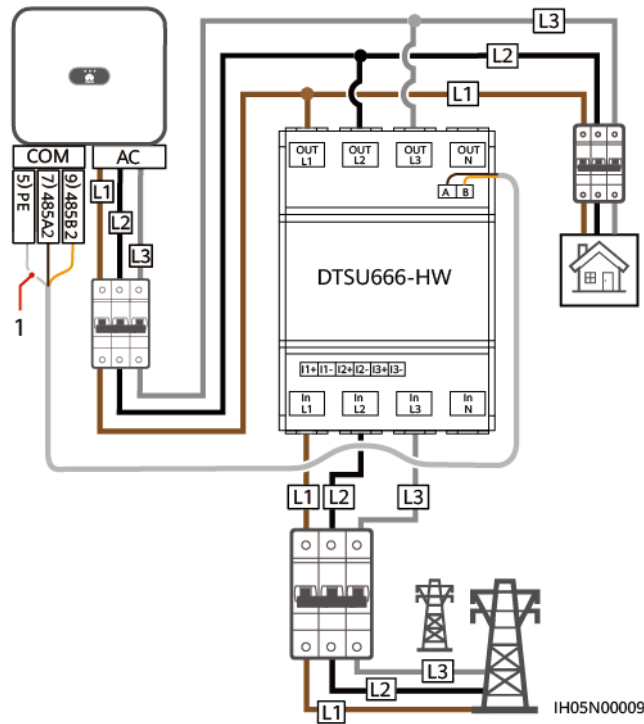


(1) Abschirmungsschicht des Signalkabels

- Die folgenden Abbildungen zeigen die Kabelverbindungen zwischen dem Wechselrichter und dem DTSU666-HW-Leistungsmesser.

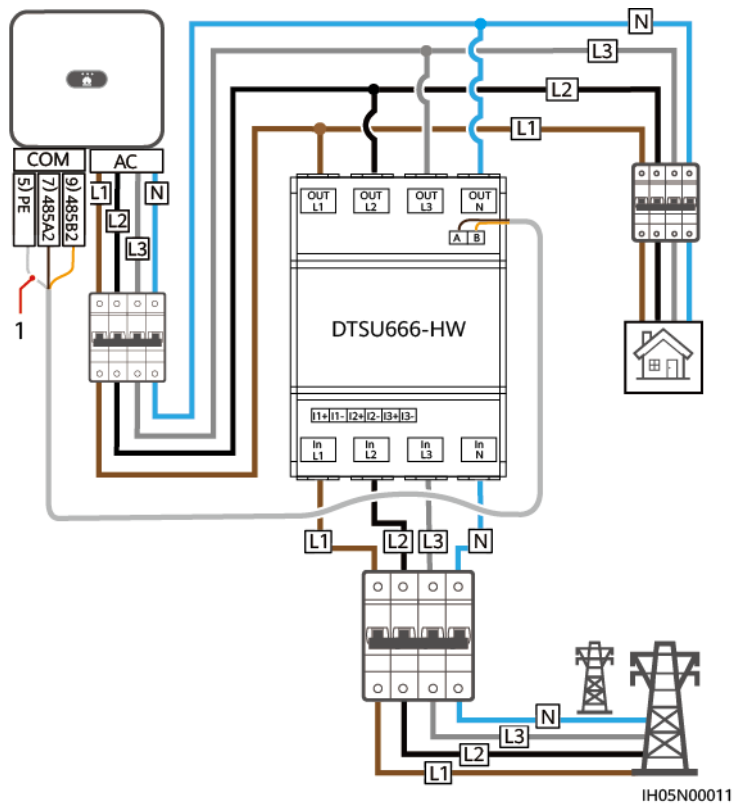


Abbildung 5-25 Dreiphasige dreiadrige Direktverbindung (Smart Dongle-Netzwerk)



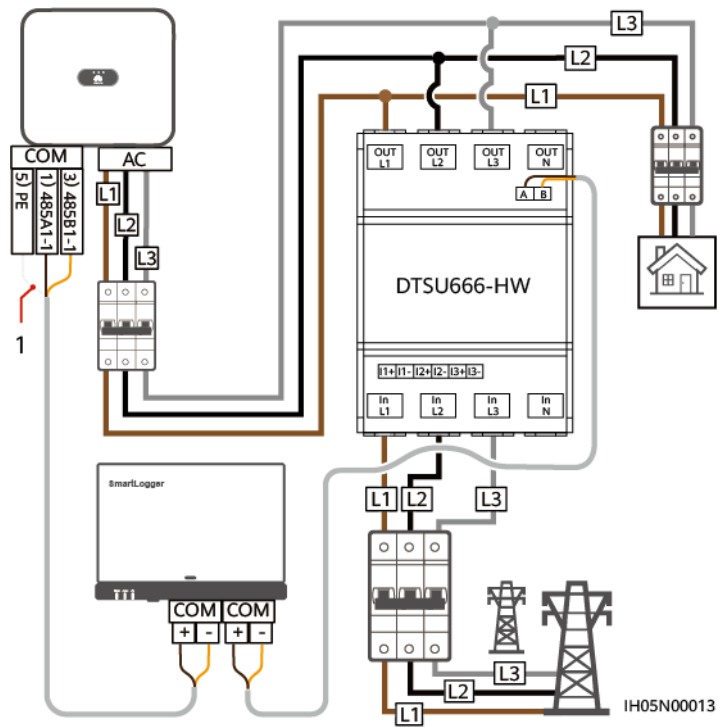
(1) Abschirmungsschicht des Signalkabels

Abbildung 5-26 Dreiphasige vieradrige Direktverbindung (Smart Dongle-Netzwerk)



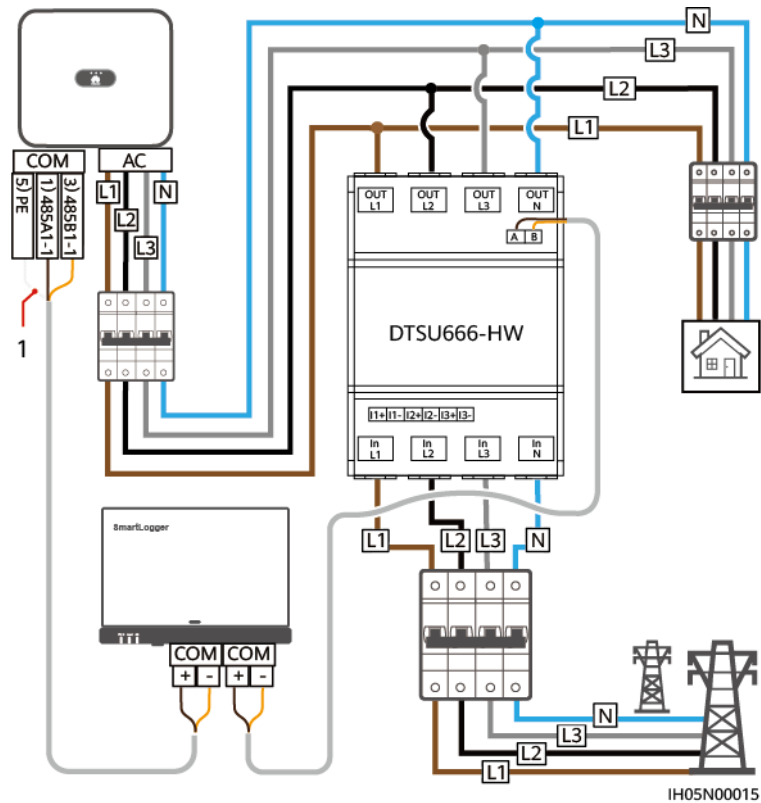
(1) Abschirmungsschicht des Signalkabels

Abbildung 5-27 Dreiphasige dreiadrige Direktverbindung (SmartLogger-Netzwerk)



(1) Abschirmungsschicht des Signalkabels

Abbildung 5-28 Dreiphasige vieradrige Direktverbindung (SmartLogger-Netzwerk)



(1) Abschirmungsschicht des Signalkabels

#### ANMERKUNG

- Der Leistungsmesser DTSU666-HW unterstützt eine maximale Stromstärke von 80 A.
- Wenn der SUN2000-(2KTL-6KTL)-L1 mit dreiphasigen Wechselrichtern kaskadiert wird, müssen diese in derselben Phase mit dem Netz verbunden sein.
- Für ein dreiphasiges, dreiadriges System müssen Sie den Kabelverbindungsmodus einstellen, sonst wird die Spannung nicht korrekt angezeigt.

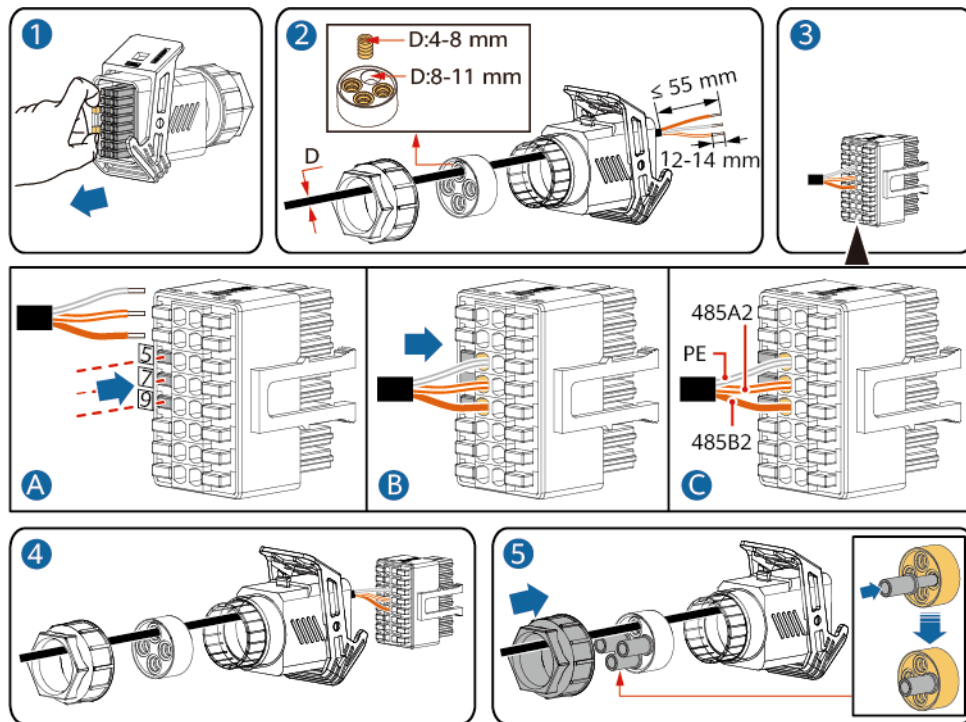
Tabelle 5-4 Wählen Sie den Kabelverbindungsmodus aus

Parameter	Hinweis
NET	Wählen Sie den Kabelverbindungsmodus aus: 0: n.34 bedeutet dreiphasig/vieradrig. 1: n.33 bedeutet dreiphasig/dreiadrig.

## Vorgehensweise

**Schritt 1** Verbinden Sie das Signalkabel mit dem Signalkabelanschluss.

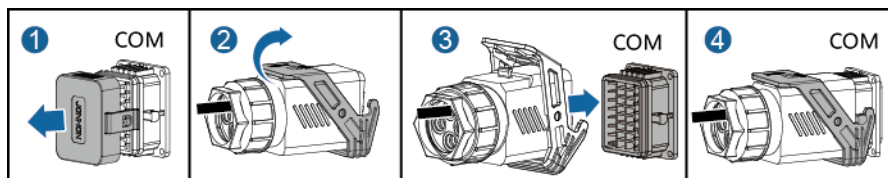
Abbildung 5-29 Kabelmontage



IS10I20008

**Schritt 2** Schließen Sie das Signalkabel an den COM-Anschluss an.

Abbildung 5-30 Sichern des Signalkabelanschlusses



IS10I20007

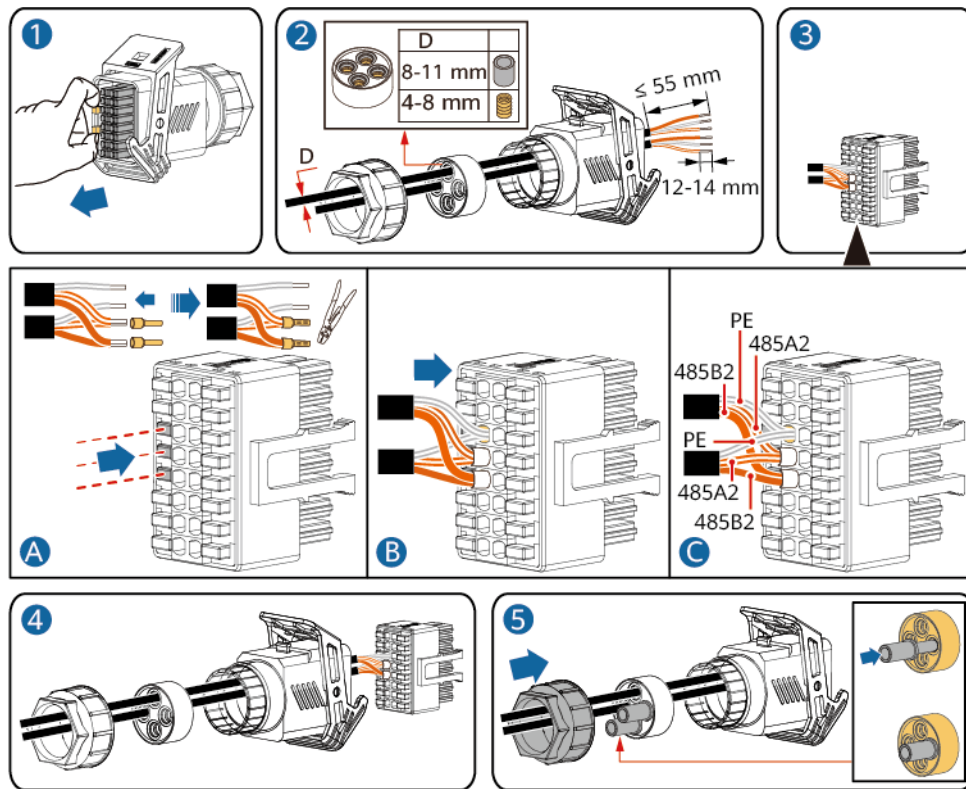
----Ende

### 5.7.3 Verbinden eines RS485-Kommunikationskabels (zwischen einem Haushaltsstromzähler und einem Akku)

#### Vorgehensweise

**Schritt 1** Verbinden Sie das Signalkabel mit dem Signalkabelanschluss.

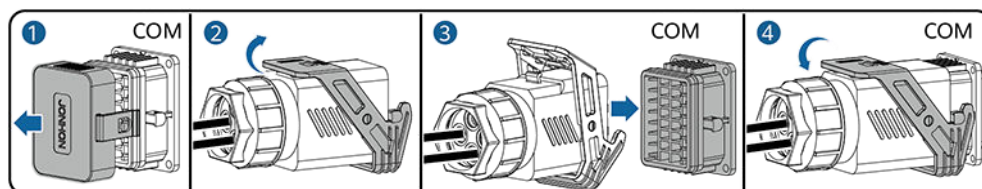
Abbildung 5-31 Kabelmontage



IS10120012

**Schritt 2** Verbinden Sie den Signalkabelanschluss mit dem COM-Anschluss.

Abbildung 5-32 Sichern des Signalkabelanschlusses



IS10120007

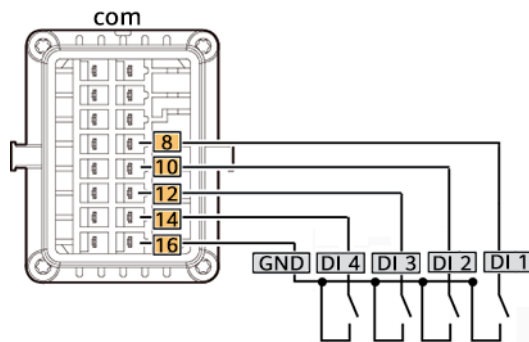
----Ende

## 5.7.4 Anschließen des Stromnetzplanungs-Signalkabels

### Kabelverbindung

Die folgende Abbildung zeigt die Kabelverbindungen zwischen dem Wechselrichter und dem Rundsteuergerät.

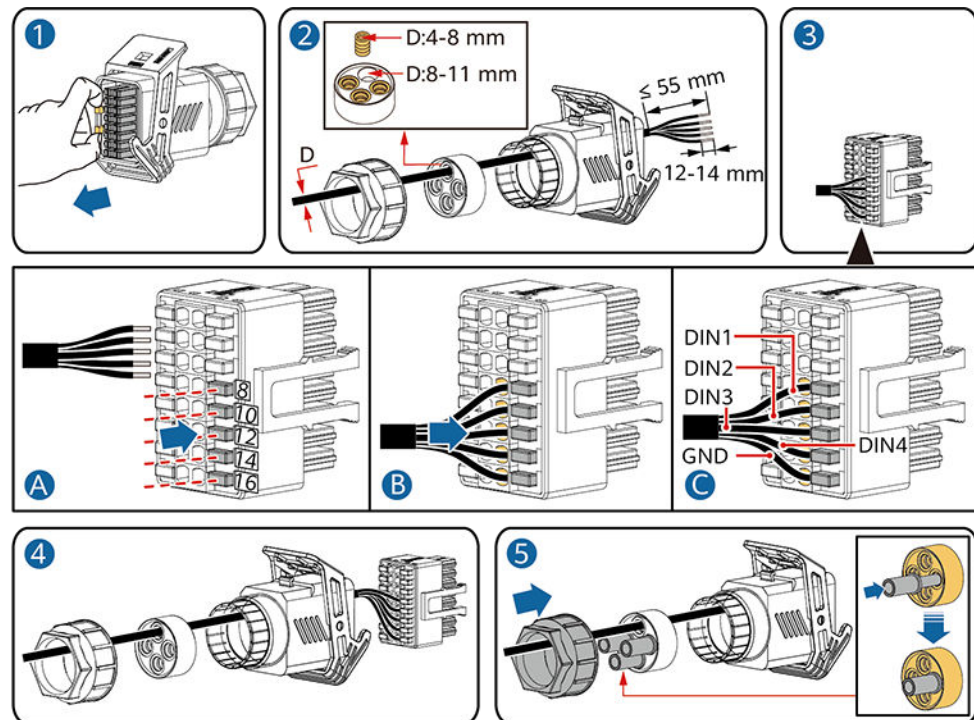
Abbildung 5-33 Kabelverbindung



## Vorgehensweise

**Schritt 1** Verbinden Sie das Signalkabel mit dem Signalkabelanschluss.

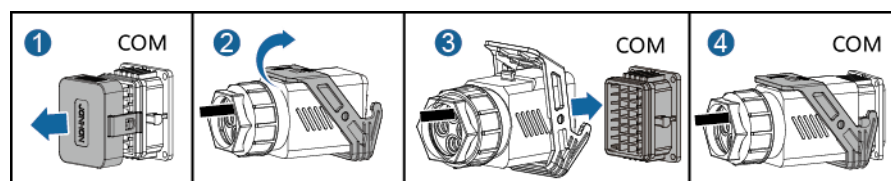
Abbildung 5-34 Kabelmontage



IS10I20010

**Schritt 2** Schließen Sie das Signalkabel an den COM-Anschluss an.

Abbildung 5-35 Sichern des Signalkabelanschlusses



IS10I20007

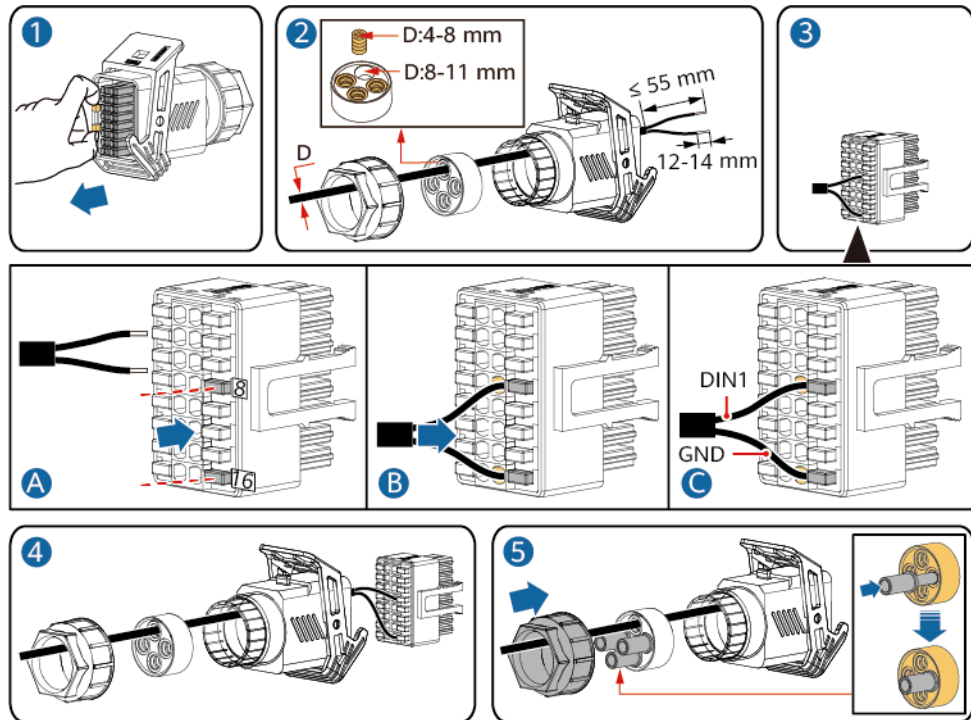
----Ende

## 5.7.5 Verbinden eines Signalkabels mit dem On-Grid/Off-Grid-Controller

### Vorgehensweise

**Schritt 1** Verbinden Sie das Signalkabel mit dem Signalkabelanschluss.

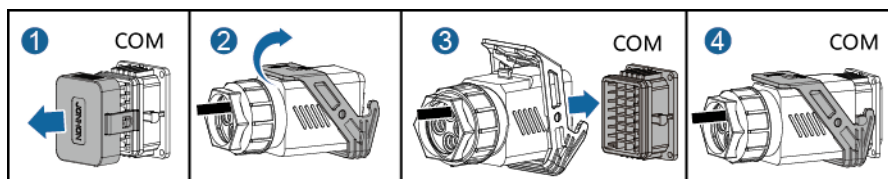
Abbildung 5-36 Kabelmontage



IS10I20018

**Schritt 2** Verbinden Sie den Signalkabelanschluss mit dem COM-Anschluss.

Abbildung 5-37 Sichern des Signalkabelanschlusses



IS10I20007

---Ende

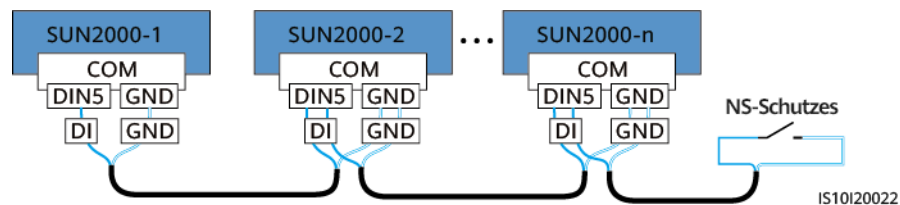
## 5.7.6 Anschließen des NS-Schutz-Signalkabels

## Anschließen des Wechselrichters an das NS-Schutzsignalkabel

### ANMERKUNG

- Die NS-Schutzfunktion gilt für durch die Norm VDE4105 festgelegte Bereiche. Der Netzcode muss auf VDE-AR-N-4105 eingestellt werden.
- Der NS-Schutzschalter ist an die GND (Stift 13) an einem Ende und an DIN5 (Stift 15) am anderen Ende angeschlossen. Der Schalter ist standardmäßig ausgeschaltet. Wird der Schalter eingeschaltet, wird der NS-Schutz ausgelöst. Schnellabschaltung und NS-Schutz verwenden dieselben Stifte, d. h. die GND (Stift 13) und DIN5 (Stift 15). Daher können Sie nur eine der Funktionen verwenden.
- Für einzelne Wechselrichter und kaskadierte Wechselrichter wird derselbe NS-Schutzschalteranschluss verwendet.
- Melden Sie sich bei der FusionSolar-App als Installer an, wählen Sie Mein > Inbetriebnahme des Geräts und verbinden Sie sich mit dem WLAN-Hotspot des SUN2000. Melden Sie sich beim lokalen Inbetriebnahmesystem als Installer-Nutzer an, wählen Sie Einstellungen > Funktionsparameter > Potenzialfreie Kontaktfunktion und stellen Sie die Potenzialfreie Kontaktfunktion auf NS-Schutz ein.

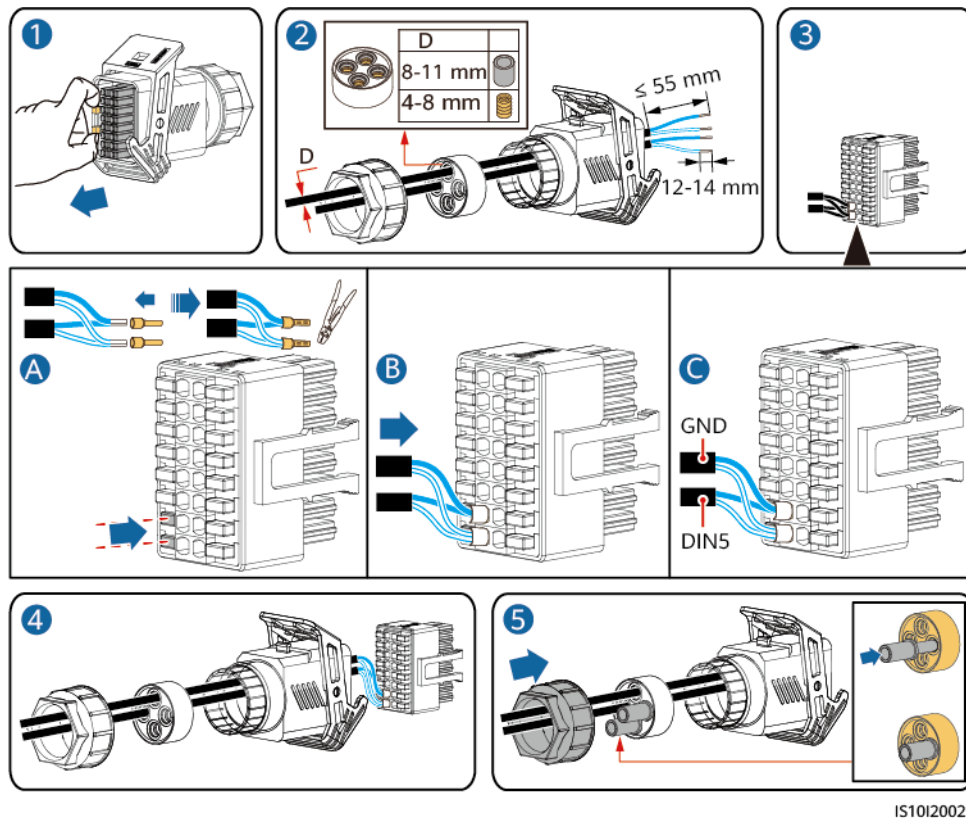
**Abbildung 5-38** Anschließen von kaskadierten Wechselrichtern an den NS-Schutzschalter



**Schritt 1** Schließen Sie die Signalkabel der kaskadierten Wechselrichter an die Signalkabelverbinder an.

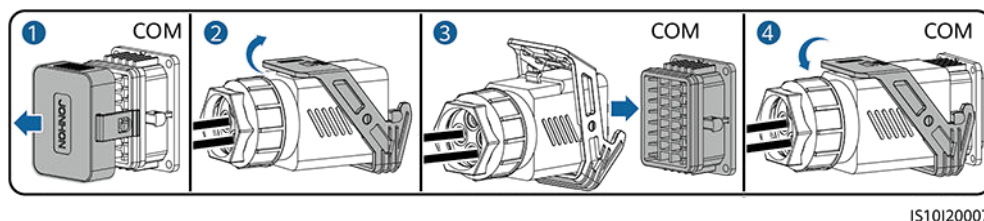


Abbildung 5-39 Kabelmontage



**Schritt 2** Verbinden Sie den Signalkabelanschluss mit dem COM-Anschluss.

Abbildung 5-40 Sichern des Signalkabelanschlusses



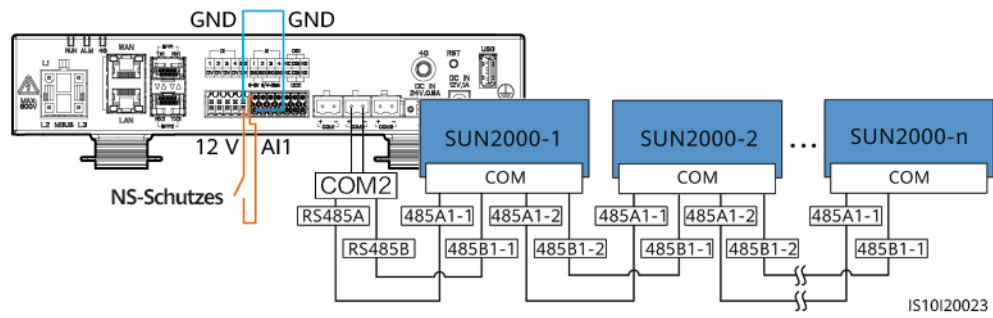
---Ende

## Einstellen der Fernabschaltung des NS-Schutzes

### ANMERKUNG

- Die NS-Schutzfunktion gilt für durch die Norm VDE4105 festgelegte Bereiche. Der Netzcode muss auf VDE-AR-N-4105 eingestellt werden.
- Das NA-Schutzgerät wird an den AI1- und 12V-Stromausgangs-Port angeschlossen. Der SmartLogger fährt den Wechselrichter aufgrund der am AI1-Anschluss erkannten Spannungsänderung herunter. Wenn die Verbindung des NA-Schutzgeräts getrennt wird, beträgt die Spannung am AI1-Anschluss 0 V und der Wechselrichter wird heruntergefahren. Wird das NA-Schutzgerät wieder angeschlossen, beträgt die Spannung am AI1-Anschluss 12 V und Sie müssen den Wechselrichter manuell starten.

Abbildung 5-41 Anschließen des SmartLoggers an den NS-Schutzschalter



# 6 Inbetriebnahme

## 6.1 Prüfen vor dem Einschalten

**Tabelle 6-1** Checkliste

Anz.	Element	Akzeptanzkriterium/ Abnahmekriterium
1	Montage des SUN2000	Der SUN2000 ist richtig und fest installiert.
2	Smart Dongle	Der Smart Dongle ist richtig und fest installiert.
3	Kabelführung	Die Kabel sind ordnungsgemäß und wie vom Kunden gewünscht verlegt.
4	Kabelbinder	Die Kabelbinder sind gleichmäßig angebracht, und es ist kein Grat vorhanden.
5	Zuverlässige Erdung	Das PE-Kabel ist ordnungsgemäß und sicher angeschlossen.
6	Schalter	Die DC-Schalter und alle Schalter für die Verbindung mit dem SUN2000 sind ausgeschaltet.
7	Kabelanschluss	Das AC-Ausgangsstromkabel, die DC-Eingangsstromkabel, das Akkukabel und das Signalkabel sind ordnungsgemäß und sicher angeschlossen.
8	Nicht verwendete Klemmen und Anschlüsse	Nicht verwendete Klemmen und Anschlüsse sind durch Kappen wasserdicht verschlossen.
9	Montageumgebung	Die Installationsabstände sind ausreichend und die Montageumgebung ist sauber und aufgeräumt.

## 6.2 Einschalten des SUN2000

### Wichtige Hinweise

#### HINWEIS

Bevor Sie den AC-Schalter zwischen dem SUN2000 und dem Stromnetz einschalten, überprüfen Sie mit einem Multimeter, dass die AC-Spannung innerhalb des angegebenen Bereichs ist.

### Vorgehensweise

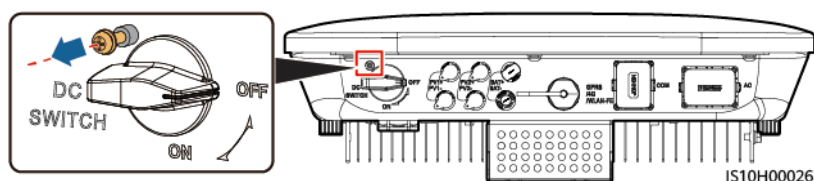
- Schritt 1** Falls ein Akku angeschlossen ist, schalten Sie den Akkuschalter ein.
- Schritt 2** Schalten Sie den AC-Schalter zwischen dem SUN2000 und dem Stromnetz ein.

#### HINWEIS

Wenn der Gleichstromschalter eingeschaltet und der Wechselstromschalter ausgeschaltet ist, gibt der SUN2000 einen **Netzausfall**-Alarm aus. Der SUN2000 startet erst dann normal, wenn der Fehler automatisch behoben wurde.

- Schritt 3** (Optional) Entfernen Sie die Sicherungsschraube vom DC-Schalter.

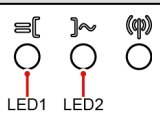
**Abbildung 6-1** Entfernen der Sicherungsschraube von einem DC-Schalter

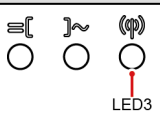


- Schritt 4** Schalten Sie den DC-Schalter (falls vorhanden) zwischen dem PV-String und dem SUN2000 ein.
- Schritt 5** Schalten Sie den DC-Schalter an der Unterseite des SUN2000 ein.
- Schritt 6** Warten Sie etwa eine Minute und beobachten Sie dann die LED-Anzeigen des SUN2000, um den Betriebszustand zu überprüfen.

**Tabelle 6-2** Beschreibung der Kontrollleuchten

Kategorie	Status	Beschreibung
Gerät in Betrieb	LED1	LED2
		-

Kategorie	Status		Beschreibung
	Leuchtet grün	Leuchtet grün	Der SUN2000 ist an das Stromnetz gekoppelt.
	Blinkt grün in langen Abständen (1 s lang ein und 1 s lang aus)	Aus	Gleichstrom ist eingeschaltet und Wechselstrom ist ausgeschaltet.
	Blinkt grün in langen Abständen (1 s lang ein und 1 s lang aus)	Blinkt grün in langen Abständen (1 s lang ein und 1 s lang aus)	Sowohl Gleichstrom als auch Wechselstrom sind eingeschaltet und der SUN2000 gibt keinen Strom an das Stromnetz ab.
	Aus	Blinkt grün in langen Abständen (1 s lang ein und 1 s lang aus)	Gleichstrom ist ausgeschaltet und Wechselstrom ist eingeschaltet.
	Leuchtet orange	Leuchtet orange	Datensicherung
	Blinkt in langen Abständen orange	Aus	Standby im Backup-Modus
	Blinkt in langen Abständen orange	Blinkt in langen Abständen orange	Überlast im Backup-Modus
	Aus	Aus	Sowohl Gleichstrom als auch Wechselstrom sind ausgeschaltet.
	Blinkt rot in kurzen Abständen (0,2 s lang ein und 0,2 s lang aus)	-	Alarm für Gleichstrom-Umgebung. Es kann beispielsweise die Eingangsspannung des PV-Strings erhöht, der PV-String verpolt angeschlossen oder der Isolationswiderstand niedrig sein.
	-	Blinkt rot in kurzen Abständen	Alarm für Wechselstrom-Umgebung. Es kann beispielsweise das Stromnetz Unterspannung, Überspannung, Überfrequenz oder Unterfrequenz aufweisen.
Leuchtet rot	Leuchtet rot	Fehler	
Kommunikationskontrollleuchte	<b>LED3</b>		-

Kategorie	Status	Beschreibung		
	Blinkt grün in kurzen Abständen (0,2 s lang ein und 0,2 s lang aus)	Es findet Kommunikation statt. (Wenn ein Mobiltelefon mit dem SUN2000 verbunden ist, blinkt die Kontrollleuchte in langen Abständen grün, um anzuzeigen, dass das Telefon mit dem SUN2000 verbunden ist.)		
	Blinkt grün in langen Abständen (1 s lang ein und 1 s lang aus)	Mobiltelefonzugriff		
	Aus	Keine Kommunikation		
Anzeige Gerätewechsel	<b>LED1</b>	<b>LED2</b>	<b>LED3</b>	-
	Leuchtet rot	Leuchtet rot	Leuchtet rot	Die Hardware des SUN2000 ist defekt. Der SUN2000 muss ausgetauscht werden.

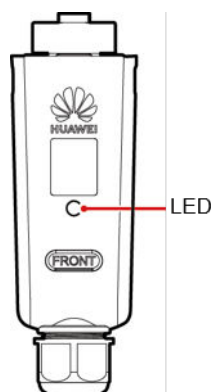
 **ANMERKUNG**

Wenn die netzentkoppelte Last überlastet ist, blinken die Anzeigen LED1 und LED2 auf dem Wechselrichter langsam orange. Verringern Sie den netzentkoppelten Laststrom und löschen Sie den Alarm manuell oder durch eine Wiederherstellung des Wechselrichters. Der Wechselrichter versucht in einem Intervall von 5Minuten, einen Neustart durchzuführen. Wenn der Wechselrichter drei Mal nicht neu gestartet werden konnte, verlängert sich das Intervall auf 2Stunden. Wenn sich der Wechselrichter im netzentkoppelten Modus im Standby befindet, prüfen Sie die Wechselrichteralarme und beheben Sie den Fehler.

**Schritt 7** (Optional) Beobachten Sie die LED-Anzeige am Smart Dongle, um den Betriebszustand zu überprüfen.

- WLAN-FE Smart Dongle

**Abbildung 6-2** WLAN-FE Smart Dongle



**Tabelle 6-3** Beschreibung der Kontrollleuchten

Kontrollleuchten	Status	Anmerkungen	Beschreibung
-	Aus	Normal	Der Smart Dongle ist nicht gesichert oder nicht eingeschaltet.
Gelb (blinkt gleichzeitig grün und rot)	Leuchtet dauerhaft		Der Smart Dongle ist gesichert und eingeschaltet.
Rot	Blinkt in kurzen Abständen (0,2 s lang ein und 0,2 s lang aus)		Die Parameter für die Verbindung zum Router sind nicht eingestellt.
Rot	Leuchtet dauerhaft	Anormal	Der Smart Dongle ist defekt. Ersetzen Sie den Smart Dongle.
Blinkt abwechselnd rot und grün	Blinkt in langen Abständen (1 s lang ein und 1 s lang aus)	Anormal	Keine Kommunikation mit dem SUN2000 <ul style="list-style-type: none"> <li>- Entfernen Sie den Smart Dongle und setzen Sie ihn wieder ein.</li> <li>- Überprüfen Sie, ob der SUN2000 mit dem Smart Dongle übereinstimmt.</li> <li>- Verbinden Sie den Smart Dongle mit einem anderen SUN2000. Überprüfen Sie, ob der Smart Dongle oder der USB-Anschluss des SUN2000 defekt ist.</li> </ul>
Grün	Blinkt in langen Abständen (0,5 s lang an und 0,5 s lang aus)	Normal	Verbindung zum Router wird hergestellt.
Grün	Leuchtet dauerhaft		Mit Managementsystem verbunden.
Grün	Blinkt in kurzen Abständen (0,2 s lang ein und 0,2 s lang aus)		Der SUN2000 kommuniziert über den Smart Dongle mit dem Managementsystem.

- 4G Smart Dongle

**Tabelle 6-4** Beschreibung der Kontrollleuchten

Kontrollleuchten	Status	Anmerkungen	Beschreibung
-	Aus	Normal	Der Smart Dongle ist nicht gesichert oder nicht eingeschaltet.
Gelb (blinkt gleichzeitig grün und rot)	Leuchtet dauerhaft	Normal	Der Smart Dongle ist gesichert und eingeschaltet.
Grün	Das Blinkintervall beträgt 2 s. Die Anzeige leuchtet abwechselnd 0,1 s lang auf und erlischt dann für 1,9 s.	Normal	Wählvorgang (Dauer < 1 Minute)
		Anormal	Wenn die Dauer 1 Minute überschreitet, sind die 4G-Parametereinstellungen falsch. Setzen Sie die Parameter zurück.
	Blinkt in langen Abständen (1 s lang ein und 1 s lang aus)	Normal	Erfolgreich eingewählt (Dauer < 30 Sekunden).
		Anormal	Wenn die Dauer 30 Sekunden überschreitet, sind die Managementsystemparameter falsch eingestellt. Setzen Sie die Parameter zurück.
	Leuchtet dauerhaft	Normal	Mit Managementsystem verbunden.
	Blinkt in kurzen Abständen (0,2 s lang ein und 0,2 s lang aus)		Der SUN2000 kommuniziert über den Smart Dongle mit dem Managementsystem.
Rot	Leuchtet dauerhaft	Anormal	Der Smart Dongle ist defekt. Ersetzen Sie den Smart Dongle.



Kontrollleuchten	Status	Anmerkungen	Beschreibung
	Blinkt in kurzen Abständen (0,2 s lang ein und 0,2 s lang aus)		Es ist keine SIM-Karte im Dongle oder der Kontakt der SIM-Karte ist beeinträchtigt. Überprüfen Sie, ob die SIM-Karte installiert bzw. richtig eingesetzt wurde. Wenn dies nicht der Fall ist, installieren Sie die SIM-Karte bzw. nehmen Sie sie heraus und setzen Sie sie wieder ein.
	Blinkt in langen Abständen (1 s lang ein und 1 s lang aus)		Der Smart Dongle kann nicht an ein Managementsystem angeschlossen werden, weil die SIM-Karte keine Signale empfängt, die Signalstärke gering ist oder kein Datenverkehr vorliegt. Wenn der Smart Dongle zuverlässig verbunden ist, überprüfen Sie das SIM-Kartensignal über die SUN2000 App. Wenn kein Signal empfangen wird oder die Signalstärke gering ist, wenden Sie sich an den Anbieter. Überprüfen Sie, ob der Tarif und der Datenverkehr der SIM-Karte normal sind. Wenn dies nicht der Fall ist, laden Sie die SIM-Karte auf, und kaufen Sie Datenverkehrsvolumen.

Kontrollleuchten	Status	Anmerkungen	Beschreibung
Blinkt abwechselnd rot und grün	Blinkt in langen Abständen (1 s lang ein und 1 s lang aus)		Keine Kommunikation mit dem SUN2000 <ul style="list-style-type: none"><li>- Entfernen Sie den Smart Dongle und setzen Sie ihn wieder ein.</li><li>- Überprüfen Sie, ob der SUN2000 mit dem Smart Dongle übereinstimmt.</li><li>- Verbinden Sie den Smart Dongle mit einem anderen SUN2000. Überprüfen Sie, ob der Smart Dongle oder der USB-Anschluss des SUN2000 defekt ist.</li></ul>

---Ende

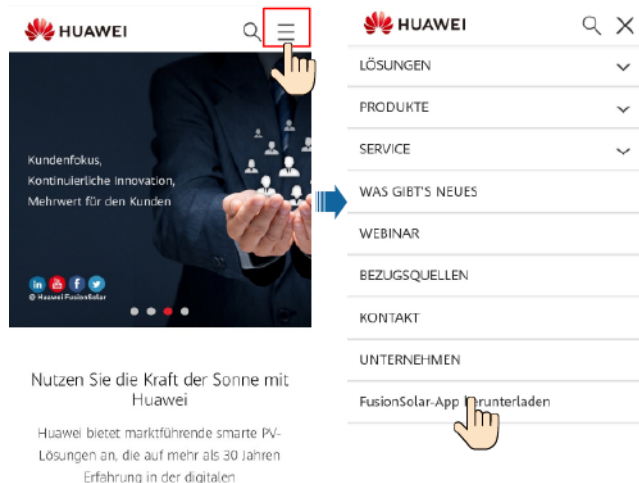
# 7 Mensch-Maschine-Interaktion

## 7.1 Inbetriebnahme der App

### 7.1.1 Herunterladen der FusionSolar-App

- Methode 1: Suchen Sie in Huawei AppGallery nach FusionSolar und laden Sie das neueste Installationspaket herunter.
- Methode 2: Öffnen Sie mit dem Browser des Mobiltelefons <https://solar.huawei.com> und laden Sie das neueste Installationspaket herunter.

Abbildung 7-1 Herunterladen der App



- Methode 3: Scannen Sie den folgenden QR-Code und laden Sie das neueste Installationspaket herunter.

Abbildung 7-2 QR code



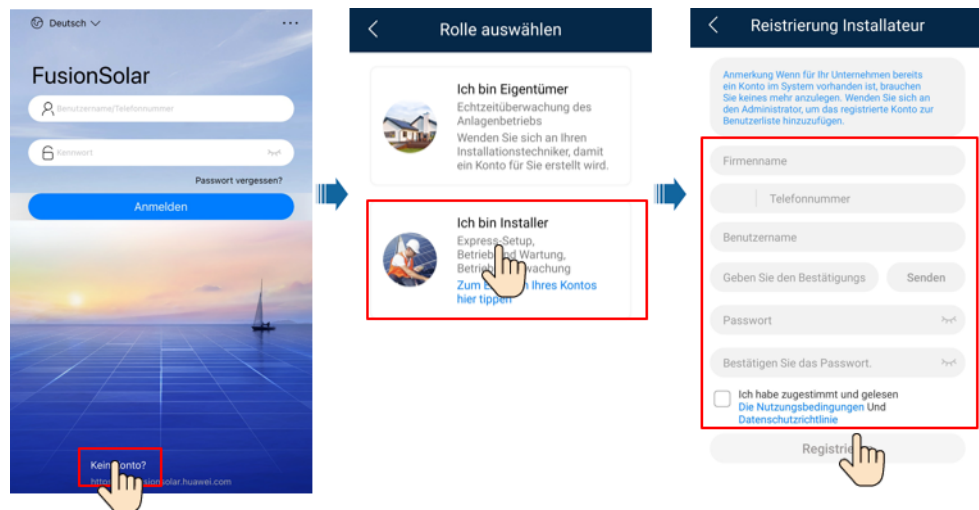
## 7.1.2 (Optional) Registrieren eines Installationsanbieterkontos

### ANMERKUNG

- Wenn Sie über ein Installationsanbieterkonto verfügen, überspringen Sie diesen Schritt.
- Die Registrierung eines Kontos über ein Mobiltelefon ist nur in China möglich.
- Die für die Registrierung verwendete Handynummer oder E-Mail-Adresse ist der Benutzername für die Anmeldung bei der FusionSolar-App.

Erstellen Sie das erste Installationsanbieterkonto und eine Domain mit dem Namen des Unternehmens.

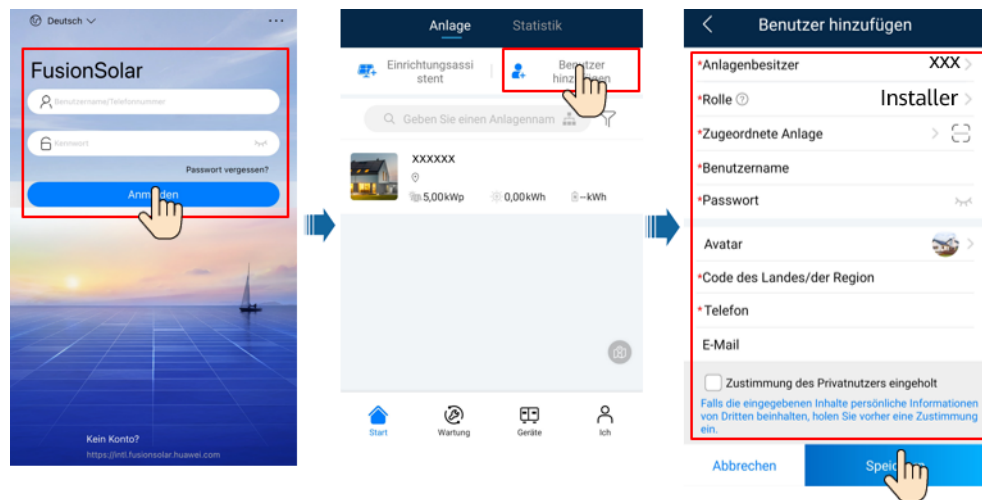
Abbildung 7-3 Erstellen des ersten Installationsanbieterkontos



### HINWEIS

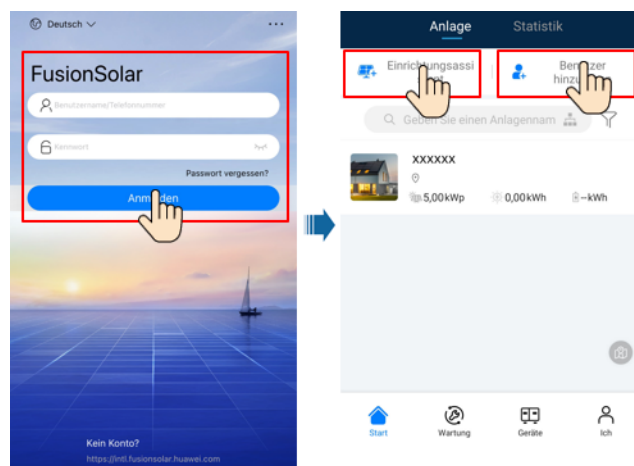
Zum Erstellen mehrerer Installationsanbieterkonten für ein Unternehmen melden Sie sich bei der FusionSolar-App an und tippen Sie auf **Benutzer hinzufügen**, um ein Installationsanbieterkonto hinzuzufügen.

**Abbildung 7-4** Erstellen mehrerer Installationsanbieterkonten für das gleiche Unternehmen



### 7.1.3 Erstellen einer PV-Anlage und eines Benutzers

**Abbildung 7-5** Erstellen einer PV-Anlage und eines Benutzers



#### ANMERKUNG

- In den Schnelleinstellungen ist der Netzcode standardmäßig auf „N/A“ eingestellt (automatischer Start wird nicht unterstützt). Stellen Sie den Netzcode basierend auf der Region ein, in der sich die PV-Anlage befindet.
- Einzelheiten zur Verwendung des Stationsbereitstellungsassistenten finden Sie in der Datei *FusionSolar App Quick Guide*. Sie können das Dokument auch durch Scannen des QR-Codes abrufen.




### 7.1.4 (Optional) Festlegen des physischen Layouts der Smart PV-Optimierer

 ANMERKUNG

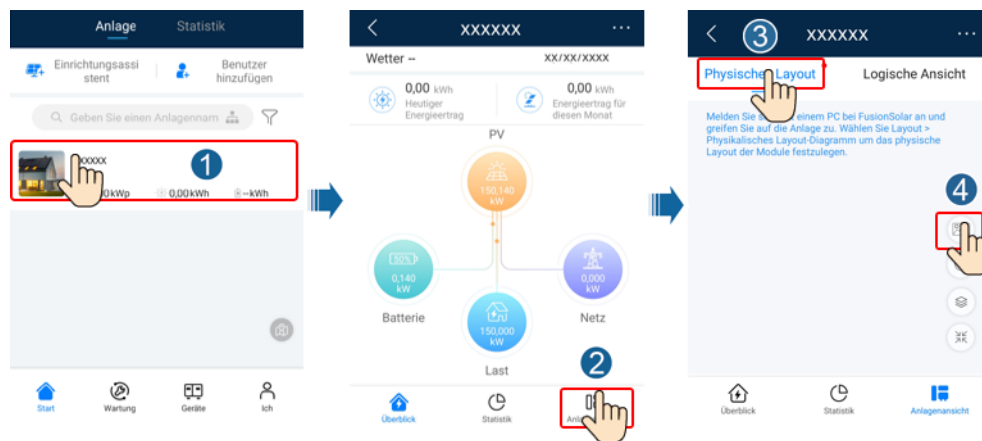
- Wenn Smart PV-Optimierer für PV-Strings konfiguriert sind, stellen Sie sicher, dass die Smart PV-Optimierer erfolgreich an den SUN2000 angeschlossen sind, bevor Sie die Vorgänge in diesem Abschnitt ausführen.
- Überprüfen Sie, ob die SN-Etiketten der Smart PV-Optimierer korrekt an der physischen Layoutvorlage angebracht wurden.
- Nehmen Sie ein Foto der physischen Layoutvorlage auf und speichern Sie es. Richten Sie Ihr Telefon an der Vorlage aus und nehmen Sie ein Foto im Querformat auf. Die vier Orientierungspunkte in den Ecken müssen auf der Aufnahme sein. Der QR-Code muss auf der Aufnahme sein.
- Einzelheiten zur Verwendung des Stationsbereitstellungsassistenten finden Sie in der Datei *FusionSolar App Quick Guide*. Sie können das Dokument auch durch Scannen des QR-Codes abrufen.



## Szenario 1: Festlegen auf der FusionSolar Server-Seite (Solarwechselrichter mit dem Managementsystem verbunden)

**Schritt 1** Melden Sie sich bei der FusionSolar-App an und tippen Sie auf dem Bildschirm **Start** auf den Anlagenamen, um den Anlagenbildschirm aufzurufen. Wählen Sie **Anlagenansicht**, tippen Sie auf  und laden Sie nach Aufforderung das Foto der physischen Layoutvorlage hoch.

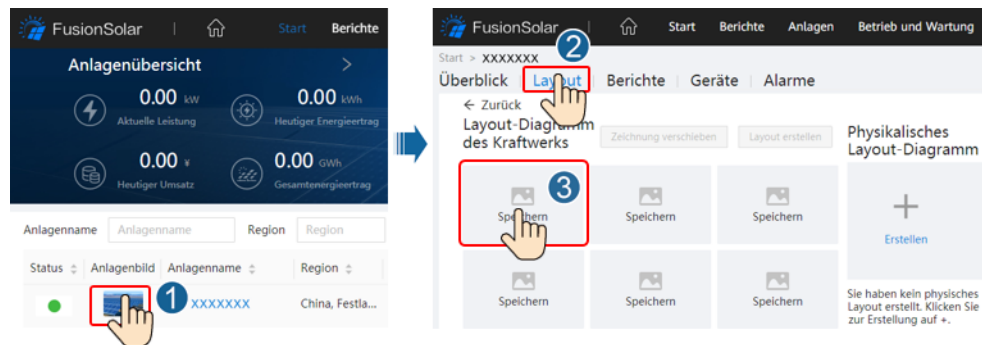
**Abbildung 7-6** Hochladen eines Bildes der physischen Layoutvorlage (App)



 ANMERKUNG

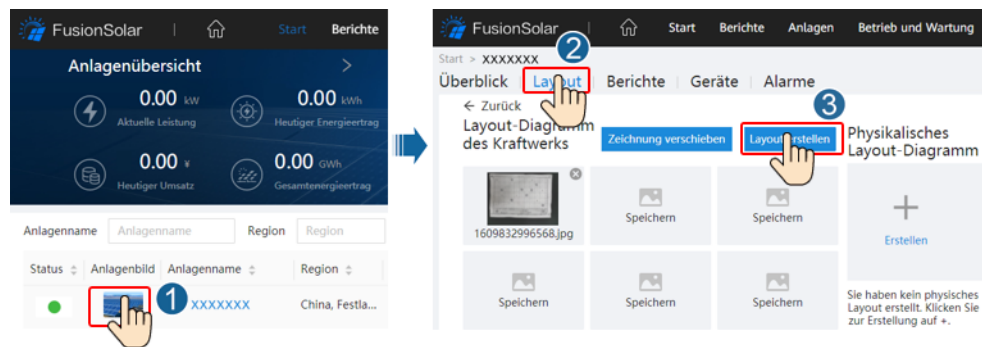
Sie können das Foto der physischen Layoutvorlage auch folgendermaßen auf der Web-UI hochladen: Melden Sie sich bei <https://intl.fusionsolar.huawei.com> an, um auf die Web-UI des FusionSolar Smart PV-Managementsystems zuzugreifen. Klicken Sie auf der **Start** auf den Anlagenamen, um die Anlagenseite aufzurufen. Wählen Sie **Layout**, klicken Sie auf **Speichern** und laden Sie das Foto der physischen Layoutvorlage hoch.

**Abbildung 7-7** Hochladen eines Bildes der physischen Layoutvorlage (Web-UI)



**Schritt 2** Melden Sie sich bei <https://intl.fusionsolar.huawei.com> an, um auf die Web-UI des FusionSolar Smart PV-Managementsystems zuzugreifen. Klicken Sie auf der **Start** auf den Anlagennamen, um die Anlagenseite aufzurufen. Wählen Sie **Layout**. Wählen Sie **Layout erstellen** und erstellen Sie nach Aufforderung eine physische Layoutvorlage. Sie können ein Layout des physischen Standorts auch manuell erstellen.

**Abbildung 7-8** Physisches Layout von PV-Modulen



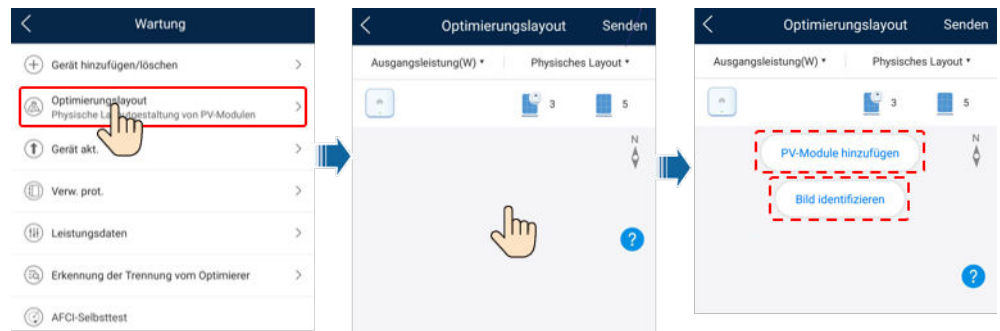
----Ende

## Szenario 2: Festlegen auf der Solarwechselrichter-Seite (Solarwechselrichter nicht mit dem Managementsystem verbunden)

**Schritt 1** Rufen Sie in der FusionSolar-App den Bildschirm **Inbetriebnahme des Geräts** auf, um das physische Layout der Smart PV-Optimierer festzulegen.

1. Melden Sie sich bei der FusionSolar-App an. Wählen Sie auf dem Bildschirm **Inbetriebnahme des Geräts** **Wartung** > **Optimierungslayout**. Der Bildschirm **Optimierungslayout** wird angezeigt.
2. Tippen Sie auf den leeren Bereich. Die Schaltflächen **Bild identifizieren** und **PV-Module hinzufügen** werden angezeigt. Sie können eine der folgenden Methoden anwenden, um Vorgänge nach Aufforderung auszuführen:
  - Methode 1: Tippen Sie auf **Bild identifizieren** und laden Sie das Foto der physischen Layoutvorlage hoch, um das Optimierer-Layout abzuschließen. (Die Optimierer, die nicht identifiziert werden können, müssen manuell verbunden werden.)
  - Methode 2: Tippen Sie auf **PV-Module hinzufügen**, um PV-Module manuell hinzuzufügen und die Optimierer mit den PV-Modulen zu verbinden.

Abbildung 7-9 Physisches Layout von PV-Modulen

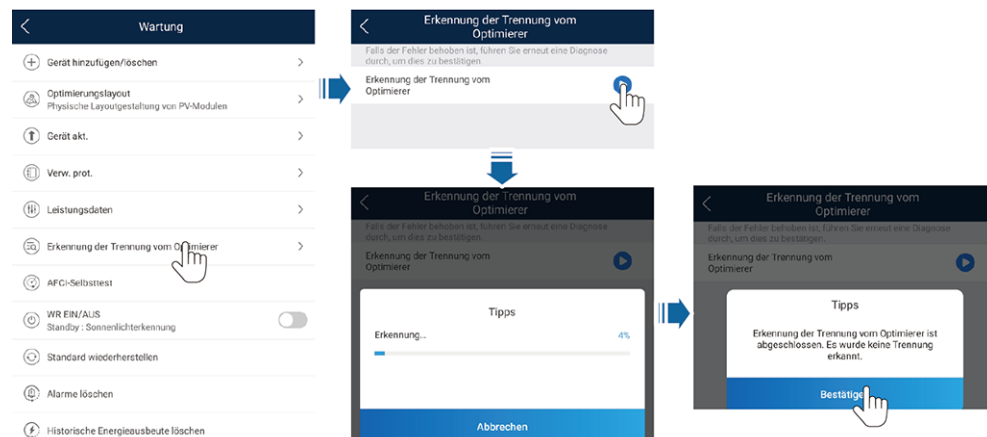


----Ende

## 7.1.5 Trennung vom Optimierer erkennen

Wählen Sie auf dem Bildschirm des SUN2000 **Wartung** > **Erkennung der Trennung vom Optimierer**, tippen Sie auf die Erkennungsschaltfläche, um die Trennung vom Optimierer zu erkennen, und beheben Sie den Fehler je nach Ergebnis der Erkennung.

Abbildung 7-10 Trennung vom Optimierer erkennen



## 7.2 Parametereinstellungen

Rufen Sie den Bildschirm **Inbetriebnahme des Geräts** auf und legen Sie die SUN2000-Parameter fest. Einzelheiten zum Aufrufen des Bildschirms **Inbetriebnahme des Geräts** finden Sie unter **Inbetriebnahme des Geräts**.

Um weitere Parameter festzulegen, tippen Sie auf **Einstellungen**. Einzelheiten zu den Parametern finden Sie in der *FusionSolar App and SUN2000 App User Manual*. Sie können das Dokument auch durch Scannen des QR-Codes abrufen.





## 7.2.1 Energiesteuerung

### 7.2.1.1 Netzgekoppelter Punkt - Steuerung

#### Funktion

Begrenzt bzw. reduziert die Ausgangsleistung der Photovoltaikanlage, um sicherzustellen, dass die Ausgangsleistung innerhalb der zulässigen Leistungsabweichungsgrenze liegt.

#### Vorgehensweise

**Schritt 1** Wählen Sie auf dem Startbildschirm **Leistungsanpassung** > **Netzgekoppelter Punkt - Steuerung**.

Abbildung 7-11 Netzgekoppelter Punkt - Steuerung



Tabelle 7-1 Netzgekoppelter Punkt - Steuerung

Parametername			Beschreibung
Wirkleistung	Unbegrenzt	-	Wenn dieser Parameter auf <b>Unbegrenzt</b> eingestellt ist, ist die Ausgangsleistung des SUN2000 nicht begrenzt und der SUN2000 kann mit der Nennleistung an das Stromnetz angeschlossen werden.
	Netzanschluss mit null Strom	Closed-Loop-Steuergerät	<ul style="list-style-type: none"> <li>Falls mehrere SUN2000 hintereinander geschaltet sind, setzen Sie diesen Parameter auf <b>SDongle/SmartLogger</b>.</li> <li>Bei nur einem SUN2000 setzen Sie diesen Parameter auf <b>Wechselrichter</b>.</li> </ul>
		Begrenzungsmodus	<b>Gesamtleistung</b> gibt die Exportbegrenzung der Gesamtleistung am netzgekoppelten Punkt an.
		Leistungsanpassungszeitraum	Gibt das kürzeste Intervall für eine einzelne Anpassung zum Schutz vor Rückströmung an.
		Hysterese der Leistungsregelung	Gibt den Totbereich für die Anpassung der Ausgangsleistung des SUN2000 an. Wenn die Leistungsschwankung innerhalb der Hysterese der Leistungsregelung liegt, wird die Leistung nicht angepasst.

Parametername		Beschreibung
Netzanschluss mit begrenzter Leistung (kW)	Wirkleistungsbegrenzung für Ausfallsicherheit	Legt den Minderungswert für die Wirkleistung des SUN2000 in Prozent fest. Wenn das Kommunikationsmodul keine Messdaten erkennt oder die Kommunikation zwischen dem Kommunikationsmodul und dem SUN2000 unterbrochen ist, liefert das Kommunikationsmodul den Minderungswert der Wirkleistung des SUN2000 in Prozent.
	Kommunikationsunterbrechung Ausfallsicherung	Wenn in dem Rückströmungsschutz-Szenario des SUN2000 dieser Parameter auf <b>Aktivieren</b> gesetzt ist, setzt der SUN2000 die Leistung entsprechend des Minderungsprozentsatzes der Wirkleistung herab, wenn die Kommunikation zwischen dem SUN2000 und dem Kommunikationsmodul über einen Zeitraum unterbrochen ist, der die <b>Erkennungszeit der Kommunikationsunterbrechung</b> überschreitet.
	Erkennungszeit der Kommunikationsunterbrechung	Gibt die Zeit zur Ermittlung der Kommunikationsunterbrechung zwischen dem SUN2000 und dem Kommunikationsmodul an. Dieser Parameter wird angezeigt, wenn <b>Kommunikationsunterbrechung Ausfallsicherung</b> auf <b>Aktivieren</b> gesetzt ist.
	Closed-Loop-Steuergerät	<ul style="list-style-type: none"> <li>Falls mehrere SUN2000 hintereinander geschaltet sind, setzen Sie diesen Parameter auf <b>SDongle/SmartLogger</b>.</li> <li>Bei nur einem SUN2000 setzen Sie diesen Parameter auf <b>Wechselrichter</b>.</li> </ul>
	Begrenzungsmodus	<b>Gesamtleistung</b> gibt die Exportbegrenzung der Gesamtleistung am netzgekoppelten Punkt an.
	Netzeinspeisungsstrom maximal	Gibt die maximale aktive Leistung an, die vom netzgekoppelten Punkt zum Stromnetz übertragen wird.
	Leistungsanpassungszeitraum	Gibt das kürzeste Intervall für eine einzelne Anpassung zum Schutz vor Rückströmung an.
Hysterese der Leistungsregelung	Gibt den Totbereich für die Anpassung der Ausgangsleistung des SUN2000 an. Wenn die Leistungsschwankung innerhalb der Hysterese der Leistungsregelung liegt, wird die Leistung nicht angepasst.	
Wirkleistungsbegrenzung für Ausfallsicherheit	Legt den Minderungswert für die Wirkleistung des SUN2000 in Prozent fest. Wenn das Kommunikationsmodul keine Messdaten erkennt oder die Kommunikation zwischen dem Kommunikationsmodul und dem SUN2000 unterbrochen ist, liefert das Kommunikationsmodul den Minderungswert der Wirkleistung des SUN2000 in Prozent.	

Parametername		Beschreibung
Netzanschluss mit begrenzter Leistung (%)	Kommunikationsunterbrechung Ausfallsicherung	Wenn in dem Rückströmungsschutz-Szenario des SUN2000 dieser Parameter auf <b>Aktivieren</b> gesetzt ist, setzt der SUN2000 die Leistung entsprechen des Minderungsprozentsatzes der Wirkleistung herab, wenn die Kommunikation zwischen dem SUN2000 und dem Kommunikationsmodul über einen Zeitraum unterbrochen ist, der die <b>Erkennungszeit der Kommunikationsunterbrechung</b> überschreitet.
	Erkennungszeit der Kommunikationsunterbrechung	Gibt die Zeit zur Ermittlung der Kommunikationsunterbrechung zwischen dem SUN2000 und dem Kommunikationsmodul an. Dieser Parameter wird angezeigt, wenn <b>Kommunikationsunterbrechung Ausfallsicherung</b> auf <b>Aktivieren</b> gesetzt ist.
	Closed-Loop-Steuergerät	<ul style="list-style-type: none"> <li>Falls mehrere SUN2000 hintereinander geschaltet sind, setzen Sie diesen Parameter auf <b>SDongle/SmartLogger</b>.</li> <li>Bei nur einem SUN2000 setzen Sie diesen Parameter auf <b>Wechselrichter</b>.</li> </ul>
	Begrenzungsmodus	<b>Gesamtleistung</b> gibt die Exportbegrenzung der Gesamtleistung am netzgekoppelten Punkt an.
	PV-Anlagenkapazität	Gibt die maximale Gesamtwirkleistung in einem Szenario mit kaskadierenden SUN2000 an.
	Netzeinspeisungsstrom maximal	Gibt den Prozentsatz der maximalen aktiven Leistung des netzgekoppelten Punkts zur Kapazität der PV-Anlage an.
	Leistungsanpassungszeitraum	Gibt das kürzeste Intervall für eine einzelne Anpassung zum Schutz vor Rückströmung an.
	Hysterese der Leistungsregelung	Gibt den Totbereich für die Anpassung der Ausgangsleistung des SUN2000 an. Wenn die Leistungsschwankung innerhalb der Hysterese der Leistungsregelung liegt, wird die Leistung nicht angepasst.
	Wirkleistungsbegrenzung für Ausfallsicherheit	Legt den Minderungswert für die Wirkleistung des SUN2000 in Prozent fest. Wenn das Kommunikationsmodul keine Messdaten erkennt oder die Kommunikation zwischen dem Kommunikationsmodul und dem SUN2000 unterbrochen ist, liefert das Kommunikationsmodul den Minderungswert der Wirkleistung des SUN2000 in Prozent.
	Kommunikationsunterbrechung Ausfallsicherung	Wenn in dem Rückströmungsschutz-Szenario des SUN2000 dieser Parameter auf <b>Aktivieren</b> gesetzt ist, setzt der SUN2000 die Leistung entsprechen des Minderungsprozentsatzes der Wirkleistung herab, wenn die Kommunikation zwischen dem SUN2000 und dem Kommunikationsmodul über einen Zeitraum unterbrochen ist, der die <b>Erkennungszeit der Kommunikationsunterbrechung</b> überschreitet.

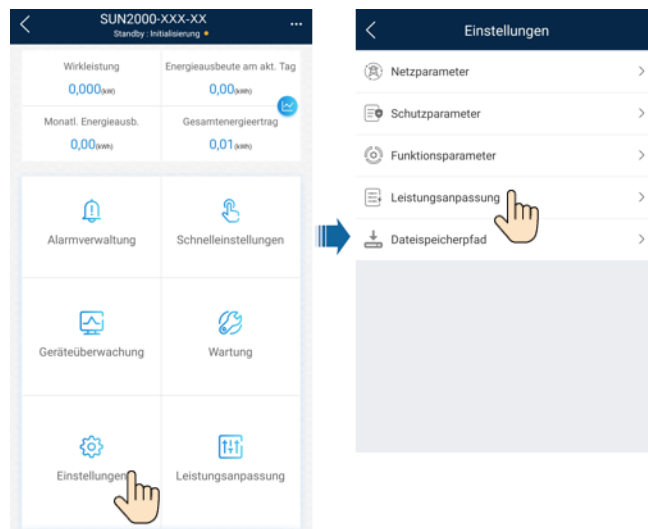
Parametername		Beschreibung
	Erkennungzeit der Kommunikationsunterbrechung	Gibt die Zeit zur Ermittlung der Kommunikationsunterbrechung zwischen dem SUN2000 und dem Kommunikationsmodul an. Dieser Parameter wird angezeigt, wenn <b>Kommunikationsunterbrechung Ausfallsicherung</b> auf <b>Aktivieren</b> gesetzt ist.
Bei hohem Einspeisungsstrom herunterfahren <sup>a</sup>	Bei hohem Einspeisungsstrom herunterfahren	<ul style="list-style-type: none"> <li>● Der Standardwert lautet <b>Deaktivieren</b>.</li> <li>● Wenn dieser Parameter auf <b>Aktivieren</b> gesetzt ist, schaltet sich der Wechselrichter zum Schutz ab, wenn die Leistung am Netzanschlusspunkt das Limit überschreitet und für die angegebene Zeitschwelle in diesem Zustand bleibt.</li> </ul>
	Oberer Einspeisungsstrom-Schwellenwert für die Abschaltung des Wechselrichters	Der Standardwert beträgt <b>0</b> . Dieser Parameter gibt die Leistungsschwelle des Netzanschlusspunkts für die Auslösung der Abschaltung des Wechselrichters an.
	Zeitschwelle bei hohem Einspeisungsstrom für das Auslösen der Abschaltung des Wechselrichters	<p>Der Standardwert beträgt <b>20</b>. Dieser Parameter gibt die Schwelle für die Dauer des hohen Einspeisungsstroms für die Auslösung der Abschaltung des Wechselrichters an.</p> <ul style="list-style-type: none"> <li>● Wenn die <b>Zeitschwelle bei hohem Einspeisungsstrom für das Auslösen der Abschaltung des Wechselrichters</b> auf <b>5</b> eingestellt ist, hat <b>Bei hohem Einspeisungsstrom herunterfahren</b> Vorrang.</li> <li>● Wenn die <b>Zeitschwelle bei hohem Einspeisungsstrom für das Auslösen der Abschaltung des Wechselrichters</b> auf <b>20</b> eingestellt ist, hat der <b>Leistungsbeschränkte Netzanschluss</b> Vorrang (wenn der <b>Wirkleistungs-Steuermodus auf Leistungsbeschränkter Netzanschluss</b> eingestellt ist).</li> </ul>
Hinweis a: Dieser Parameter wird nur für den AS4777-Netzcode unterstützt.		

---Ende

### 7.2.1.2 Scheinleistungssteuerung auf der Ausgangsseite des Wechselrichters

Tippen Sie auf dem Startbildschirm auf **Einstellungen** > **Leistungsanpassung**, um die Wechselrichterparameter einzustellen.

**Abbildung 7-12** Scheinleistungssteuerung



**Tabelle 7-2** Scheinleistungssteuerung

Parameter	Beschreibung	Wertebereich
Maximale Scheinleistung (kVA)	Gibt die obere Schwelle des Ausgangs für die maximale Scheinleistung an, um die Kapazitätsanforderungen für Standard- und benutzerdefinierte Wechselrichter anzupassen.	[Maximale Wirkleistung, $S_{max}$ ]
Maximale Wirkleistung (kW)	Gibt den oberen Grenzwert des Ausgangs für die maximale Wirkleistung zur Anpassung an verschiedene Marktanforderungen an.	[0.1, $P_{max}$ ]

**ANMERKUNG**

Die untere Schwelle für die maximale Scheinleistung ist die maximale Wirkleistung. Wenn Sie die maximale Scheinleistung verringern möchten, verringern Sie zuerst die maximale Wirkleistung.

### 7.2.1.3 Akkusteuerung

#### Voraussetzungen

Die Screenshots in diesem Kapitel wurden in der SUN2000 3.2.00.011-App aufgenommen. Die App wird aktualisiert. Die tatsächlichen Bildschirmanzeigen haben Vorrang.

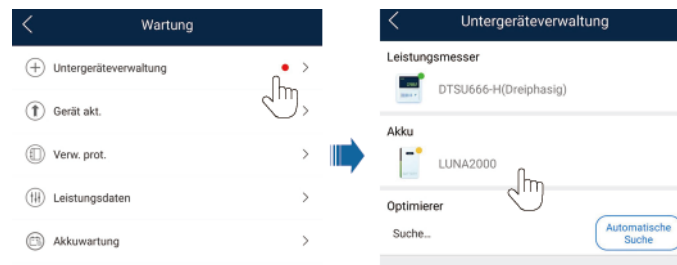
#### Funktion

Wenn der Wechselrichter eine Verbindung mit einem Akku herstellt, fügen Sie den Akku hinzu und legen Sie Akkuparameter fest.

## Hinzufügen eines Akkus

Wählen Sie zum Hinzufügen eines Akkus auf dem Startbildschirm **Wartung** > **Untergeräteverwaltung**.

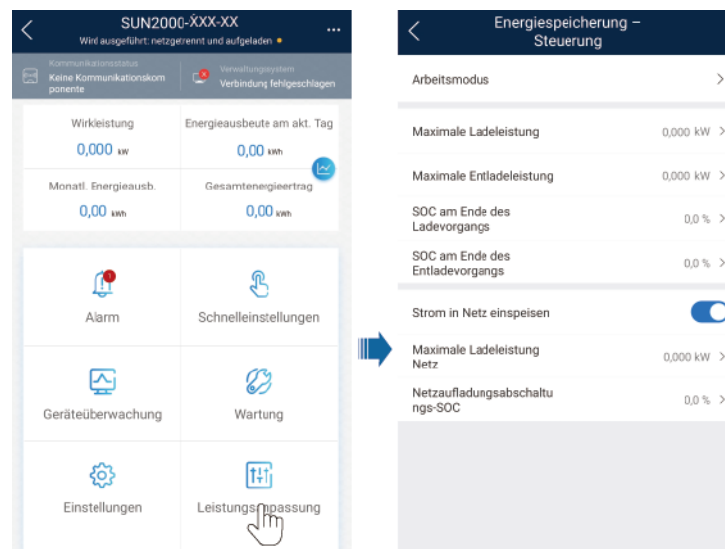
Abbildung 7-13 Hinzufügen eines Akkus



## Parametereinstellungen

Tippen Sie auf dem Startbildschirm auf **Leistungsanpassung** > **Energiespeicherung** – **Steuerung**, und legen Sie die Akkuparameter und den Arbeitsmodus fest.

Abbildung 7-14 Einstellen der Akkusteuerungsparameter



Parameter	Beschreibung	Wertebereich
Arbeitsmodus	Weitere Informationen dazu finden Sie in der Beschreibung auf dem App-Bildschirm.	<ul style="list-style-type: none"> <li>● Maximaler Eigenverbrauch</li> <li>● Verwendungszeit</li> <li>● Komplette ins Netz einspeisen</li> </ul>
Maximale Ladeleistung (kW)	Behalten Sie diesen Parameter für die maximale Ladeleistung bei. Eine zusätzliche Konfiguration ist nicht erforderlich.	<ul style="list-style-type: none"> <li>● Laden: [0, maximale Ladeleistung]</li> </ul>

Parameter	Beschreibung	Wertebereich
Maximale Entladeleistung (kW)	Behalten Sie diesen Parameter für die maximale Entladeleistung bei. Eine zusätzliche Konfiguration ist nicht erforderlich.	● Entladen: [0, maximale Entladeleistung]
SOC am Ende des Ladevorgangs (%)	Legen Sie die Ladeabschaltkapazität fest.	90 % - 100 %
SOC am Ende des Entladevorgangs (%)	Legen Sie die Entladeabschaltkapazität fest.	0 % - 20 %
Strom in Netz einspeisen	Wenn die Funktion <b>Strom in Netz einspeisen</b> standardmäßig deaktiviert ist, erfüllen Sie die Anforderungen zur Netzaufladung gemäß den lokalen Gesetzen und Vorschriften, wenn diese Funktion aktiviert wird.	● Deaktivieren ● Aktivieren
Netzaufladungsabschaltungs-SOC	Legen Sie den Netzaufladungsabschaltungs-SOC fest.	[20%, 100 %]

## 7.2.2 AFCI

### Funktion

Ein nicht ordnungsgemäßer Anschluss oder Beschädigungen von PV-Modulen oder Kabeln können Lichtbögen verursachen, die zu Bränden führen können. SUN2000-Geräte von Huawei bieten eine einzigartige Bogenerkennung gemäß UL 1699B-2018 als Schutz vor Bediener- und Sachschäden.

Diese Funktion ist standardmäßig aktiviert. Der SUN2000 erkennt automatisch Lichtbögen. Um diese Funktion zu deaktivieren, melden Sie sich bei der FusionSolar-App an, rufen Sie den Bildschirm **Inbetriebnahme des Geräts** auf, wählen Sie **Settings > Feature parameters** und deaktivieren Sie **AFCI**.

#### ANMERKUNG

Die AFCI-Funktion funktioniert nur mit Optimierern von Huawei oder gewöhnlichen PV-Modulen, unterstützt jedoch keine Optimierer oder intelligenten PV-Module von Drittanbietern.

### Löschen von Alarmen

Der Alarm **DC-Störlichtbogen** ist Bestandteil der AFCI-Funktion.

Der SUN2000 verfügt über einen automatischen Mechanismus zum Löschen des AFCI-Alarmes. Wenn ein Alarm weniger als fünf Mal innerhalb von 24 Stunden ausgelöst wird, löscht der SUN2000 den Alarm automatisch. Wenn ein Alarm fünf Mal oder öfter innerhalb von 24 Stunden ausgelöst wird, wird der SUN2000 aus Sicherheitsgründen gesperrt. Damit der SUN2000 wieder ordnungsgemäß funktioniert, müssen Sie den Alarm manuell löschen.

So können Sie den Alarm manuell löschen:

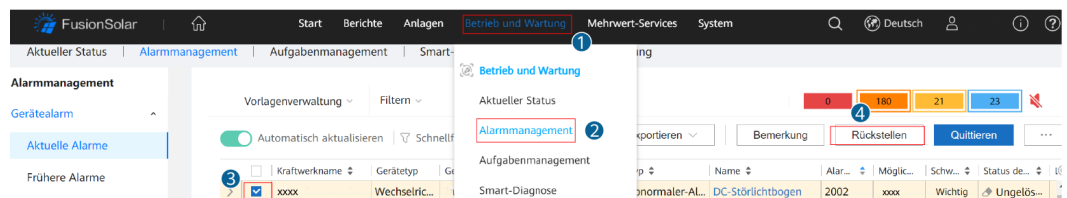
- **Methode 1: FusionSolar-App**  
Melden Sie sich bei der FusionSolar-App an und wählen Sie **Mein > Inbetriebnahme des Geräts**. Stellen Sie auf dem Bildschirm **Inbetriebnahme des Geräts** eine Verbindung mit dem SUN2000 her, der den AFCl-Alarm auslöst, und melden Sie sich bei diesem an. Tippen Sie dann auf **Alarmverwaltung** und tippen Sie auf **Löschen** rechts neben dem Alarm **DC-Störlichtbogen**, um den Alarm zu löschen.

Abbildung 7-15 Alarmverwaltung



- **Methode 2: FusionSolar Smart PV-Managementsystem**  
Melden Sie sich bei dem FusionSolar Smart PV Managementsystem mit einem Konto an, das kein Eigentümerkonto ist. Wählen Sie dann unter **Betrieb und Wartung > Aufgabenmanagement** den Alarm **DC-Störlichtbogen** aus und klicken Sie auf **Löschen**, um den Alarm zu löschen.

Abbildung 7-16 Löschen von Alarmen



Wechseln Sie zum Eigentümerkonto mit Berechtigung für das PV-Anlagenmanagement. Klicken Sie auf der Startseite auf den Namen der PV-Anlage, um die Seite der PV-Anlage aufzurufen und klicken Sie nach Aufforderung auf **Bestätigen**, um den Alarm zu löschen.

## 7.2.3 IPS-Überprüfung (für Italien nur Netzcode CEI0-21)

### Funktion

Der Netzcode CEI0-21 für Italien erfordert eine IPS-Überprüfung für den SUN2000. Während der Selbstkontrolle überprüft der SUN2000 den Schutz-Schwellenwert und die Schutzzeit der maximalen Spannung über 10 Minuten (59.S1), der maximalen Überspannung (59.S2), minimalen Unterspannung (27.S1), minimalen Unterspannung (27.S2), maximalen Überfrequenz (81.S1), maximalen Überfrequenz (81.S2), minimalen Unterfrequenz (81.S) und minimalen Unterfrequenz (81.S2).



## Vorgehensweise

**Schritt 1** Wählen Sie auf dem Startbildschirm **Wartung** > **IPS-Test**, um den IPS-Testbildschirm aufzurufen.

**Schritt 2** Tippen Sie auf **Starten**, um den IPS-Test zu starten. Der SUN2000 erkennt maximale Spannung über 10 Minuten (59.S1), maximale Überspannung (59.S2), minimale Unterspannung (27.S1), minimale Unterspannung (27.S2), maximale Überfrequenz (81.S1), maximale Überfrequenz (81.S2), minimale Unterfrequenz (81.S1) und minimale Unterfrequenz (81.S2).

Abbildung 7-17 IPS-Test

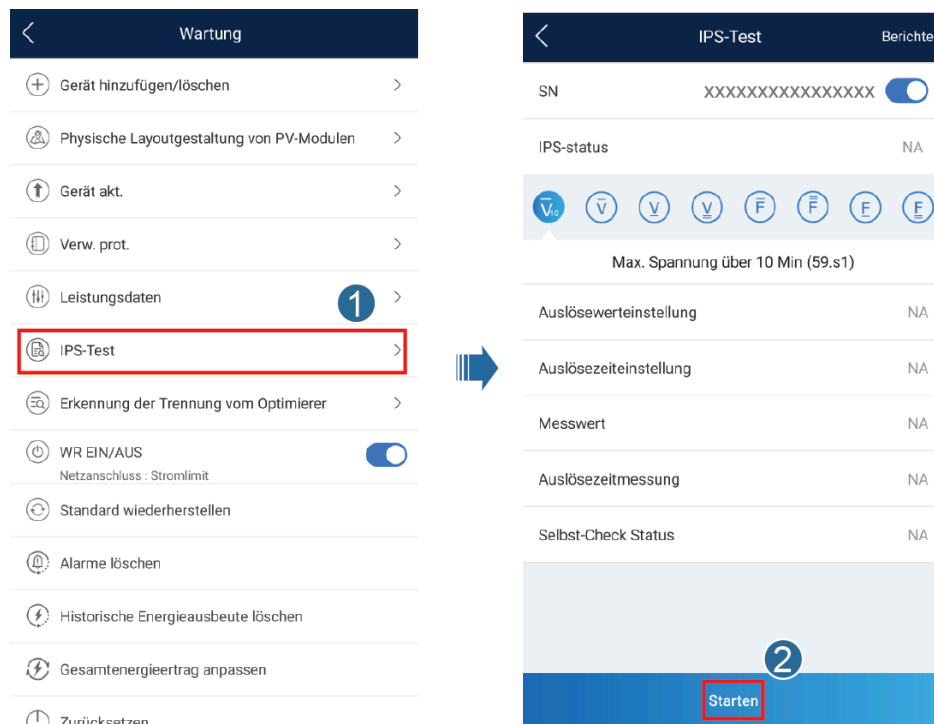


Tabelle 7-3 IPS-Testtyp

IPS-Testtyp	Beschreibung
Max. Spannung über 10 Min. (59.S1)	Der standardmäßige Schutz-Schwellenwert für die maximale Spannung über 10 Minuten liegt bei 253 V (1,10 Vn) und die standardmäßige Schwelle für die Schutzzeit beträgt 3 Sekunden.
Maximale Überspannung (59.S2)	Der standardmäßige Schutz-Schwellenwert für die Überspannung liegt bei 264,5 V (1,15 Vn) und die standardmäßige Schwelle für die Schutzzeit beträgt 0,2 Sekunden.
Minimale Unterspannung (27.S1)	Der standardmäßige Schutz-Schwellenwert für die Unterspannung liegt bei 195,5 V (0,85 Vn) und die standardmäßige Schwelle für die Schutzzeit beträgt 1,5 Sekunden.
Minimale Unterspannung (27.S2)	Der standardmäßige Schutz-Schwellenwert für die Unterspannung liegt bei 34,5 V (0,15 Vn) und die standardmäßige Schwelle für die Schutzzeit beträgt 0,2 Sekunden.

IPS-Testtyp	Beschreibung
Maximale Überfrequenz (81.S1)	Der standardmäßige Schutz-Schwellenwert für die Überfrequenz liegt bei 50,2 Hz und die standardmäßige Schwelle für die Schutzzeit beträgt 0,1 Sekunden.
Maximale Überfrequenz (81.S2)	Der standardmäßige Schutz-Schwellenwert für die Überfrequenz liegt bei 51,5 Hz und die standardmäßige Schwelle für die Schutzzeit beträgt 0,1 Sekunden.
Minimale Unterfrequenz (81.S1)	Der standardmäßige Schutz-Schwellenwert für die Unterfrequenz liegt bei 49,8 Hz und die standardmäßige Schwelle für die Schutzzeit beträgt 0,1 Sekunden.
Minimale Unterfrequenz (81.S2)	Der standardmäßige Schutz-Schwellenwert für die Unterfrequenz liegt bei 47,5 Hz und die standardmäßige Schwelle für die Schutzzeit beträgt 0,1 Sekunden.

**Schritt 3** Nach Abschluss des IPS-Tests wird **IPS State** als **IPS state success** angezeigt. Tippen Sie oben rechts auf dem Bildschirm auf **Berichte**, um den IPS-Überprüfungsbericht anzuzeigen.

----Ende

## 7.3 SmartLogger-Netzwerkaufbau-Szenario

Siehe [PV Plants Connecting to Huawei Hosting Cloud Quick Guide \(Inverters + SmartLogger3000 + RS485 Networking\)](#). Diesen können Sie durch Scannen des QR-Codes abrufen.

Abbildung 7-18 SmartLogger3000



# 8 Instandhaltung

## 8.1 Ausschalten des SUN2000

### Wichtige Hinweise

#### WARNUNG

- Nach dem Ausschalten des SUN2000 können die Restspannung und -wärme nach wie vor Stromschläge und Verbrennungen verursachen. Daher sollten Sie Schutzhandschuhe tragen und den SUN2000 erst fünf Minuten nach dem Ausschalten wieder in Betrieb nehmen.
- Schalten Sie vor der Wartung des Optimierers und des PV-Strings den AC-Schalter und den DC-Schalter aus. Andernfalls besteht die Gefahr von Stromschlägen, wenn der PV-String unter Spannung steht.

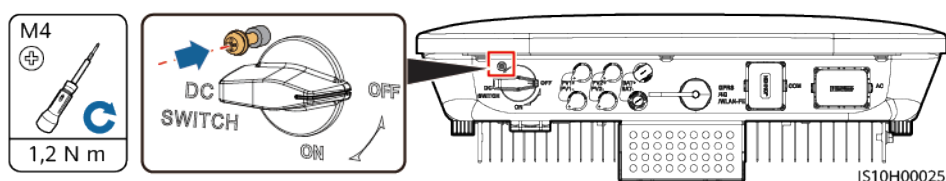
### Vorgehensweise

**Schritt 1** Schalten Sie den AC-Schalter zwischen dem SUN2000 und dem Stromnetz aus.

**Schritt 2** Schalten Sie den DC-Schalter an der Unterseite des SUN2000 aus.

**Schritt 3** (Optional) Bringen Sie die Sicherungsschraube neben dem DC-Schalter an.

**Abbildung 8-1** Montieren der Sicherungsschraube für den DC-Schalter



**Schritt 4** Schalten Sie den DC-Schalter zwischen dem PV-String und dem SUN2000 ein, falls vorhanden.

**Schritt 5** (Optional) Schalten Sie den Akkuschalter zwischen dem SUN2000 und den Akkus aus.

----Ende

## 8.2 Routinewartung

Um sicherzustellen, dass der SUN2000 lange Zeit richtig arbeiten kann, wird empfohlen, ihn routinemäßig zu warten, wie in diesem Kapitel beschrieben.



Schalten Sie das System aus, bevor Sie Reinigungsarbeiten am System durchführen, Kabel anschließen und die Zuverlässigkeit der Erdung wiederherstellen.

**Tabelle 8-1** Wartungsliste

Details prüfen	Prüfmethode	Wartungsintervall
Sauberkeit des Systems	Überprüfen Sie den Kühlkörper auf Fremdstoffe oder den Gesamtzustand des SUN2000.	Jährlich oder jedes Mal, wenn eine Auffälligkeit erkannt wird
Betriebsstatus des Systems	SUN2000 auf Beschädigung oder Verformung prüfen.	Jährlich
Elektrische Anschlüsse	<ul style="list-style-type: none"> <li>● Kabel sind fest verbunden.</li> <li>● Kabel sind intakt, insbesondere die Teile, die mit metallischen Oberflächen in Kontakt kommen, sind nicht zerkratzt.</li> </ul>	Die erste Überprüfung muss sechs Monate nach der ersten Inbetriebnahme erfolgen. Von da an kann das Intervall sechs bis zwölf Monate betragen.
Zuverlässigkeit der Erdung	Stellen Sie sicher, dass die Erdungsklemme und das Erdungskabel sicher angeschlossen sind.	Jährlich
Abdichtung	Prüfen, ob alle Klemmen und Anschlüsse ordnungsgemäß abgedichtet sind.	Jährlich

## 8.3 Fehlerbehebung

Alarmschwergrade sind wie folgt definiert:

- **Schwerwiegend:** Der SUN2000 ist defekt. Als Konsequenz nimmt die Ausgangsleistung ab oder die netzgekoppelte Stromerzeugung wird unterbrochen.
- **Geringfügig:** Einige Komponenten weisen Fehler auf, ohne dass die netzgekoppelte Stromerzeugung beeinträchtigt wird.

- Warnung: Der SUN2000 funktioniert ordnungsgemäß. Die Ausgangsleistung nimmt ab oder einige Autorisierungsfunktionen schlagen aufgrund von externen Faktoren fehl.

**Tabelle 8-2** Liste der gängigen Fehleralarme

ID	Bezeichnung	Schweregrad	Ursache	Lösung
2001	Hohe String-Eingangsspannung	Schwerwiegend	Das PV-Array ist nicht ordnungsgemäß konfiguriert. Übermäßig viele PV-Module sind in Reihe mit dem PV-String verbunden, daher überschreitet die PV-String-Leerlaufspannung die maximale Betriebsspannung des SUN2000.  Ursachen-ID 1 oder 2: PV-String 1 und 2	Senken Sie die Anzahl der mit den PV-Strings in Reihe angeschlossenen PV-Module, bis die Leerlaufspannung gleich ist oder weniger als die maximale Betriebsspannung des SUN2000 beträgt. Nachdem die Konfiguration des PV-Strings korrigiert wurde, hört der Alarm auf.
2002	DC-Störlichtbogen	Schwerwiegend	Die PV-String-Stromkabel weisen einen Lichtbogen auf oder der Kontakt ist beeinträchtigt.  ● Ursachen-ID 1 = PV1 ● Ursachen-ID 2 = PV2	Überprüfen Sie, ob die PV-Stringkabel einen Lichtbogen aufweisen oder der Kontakt beeinträchtigt ist.
2003	DC-Störlichtbogen	Schwerwiegend	Die PV-String-Stromkabel weisen einen Lichtbogen auf oder der Kontakt ist beeinträchtigt.  ● Ursachen-ID 1 = PV1 ● Ursachen-ID 2 = PV2	Überprüfen Sie, ob die PV-Stringkabel einen Lichtbogen aufweisen oder der Kontakt beeinträchtigt ist.
2011	String-Verpolung	Schwerwiegend	Die Polarität des PV-Strings ist umgekehrt.  ● Ursachen-ID 1 = PV1 ● Ursachen-ID 2 = PV2	Überprüfen Sie, ob der PV-String verpolt am SUN2000 angeschlossen ist. Falls ja, warten Sie, bis der PV-String-Strom auf unter 0,5 A zurückgeht. Schalten Sie anschließend den DC-Schalter aus und korrigieren Sie die Polarität des PV-Strings.

ID	Bezeichnung	Schweregrad	Ursache	Lösung
2012	String-Rückspeisungsstrom	Warnung	Die Anzahl der PV-Module, die in Reihe mit dem PV-String verbunden sind, ist unzureichend. Deshalb ist die Endspannung geringer als die der anderen Strings. <ul style="list-style-type: none"> <li>● Ursachen-ID 1 = PV1</li> <li>● Ursachen-ID 2 = PV2</li> </ul>	<ol style="list-style-type: none"> <li>1. Überprüfen Sie, ob die Anzahl der am PV-String in Reihe geschalteten PV-Module geringer ist als die Anzahl der anderen PV-Strings, die parallel angeschlossen sind. Falls ja, warten Sie, bis der Strom des PV-Strings auf unter 0,5 A zurückgeht. Schalten Sie dann den DC-Schalter aus und passen Sie die Anzahl der PV-Module im PV-String an.</li> <li>2. Überprüfen Sie, ob der PV-String im Schatten liegt.</li> <li>3. Überprüfen Sie, ob die Leerlaufspannung des PV-Strings anormal ist.</li> </ol>
2021	Fehler bei AFCI-Selbstüberprüfung	Schwerwiegend	Ursachen-ID = 1, 2 Die AFCI-Selbstüberprüfung ist fehlgeschlagen.	Schalten Sie dann den AC-Ausgangsschalter und den DC-Eingangsschalter aus und nach 5 Minuten wieder ein. Sollte der Alarm weiterhin bestehen, wenden Sie sich an Ihren Händler oder an den technischen Kundendienst von Huawei.
2031	Phasendraht mit Kurzschluss an PE	Schwerwiegend	Ursachen-ID = 1 Die Impedanz des Ausgangsphasenleiters zur Schutzerdung ist niedrig oder der Ausgangsphasenleiter ist mit der Schutzerdung kurzgeschlossen.	Überprüfen Sie die Impedanz des Ausgangsphasenleiters zur Schutzerdung, lokalisieren Sie die Stelle mit niedriger Impedanz und beheben Sie den Fehler.
2032	Netzverlust	Schwerwiegend	Ursachen-ID = 1 <ul style="list-style-type: none"> <li>● Es kommt zu einem Ausfall des Stromnetzes.</li> <li>● Der Wechselstromkreis ist nicht angeschlossen oder der AC-Switch ist aus.</li> </ul>	<ol style="list-style-type: none"> <li>1. Der Alarm wird automatisch gelöscht, sobald das Stromnetz wiederhergestellt ist.</li> <li>2. Überprüfen Sie, ob der Wechselstromkreis angeschlossen oder der AC-Schalter aus ist.</li> </ol>

ID	Bezeichnung	Schweregrad	Ursache	Lösung
2033	Netzunterspannung	Schwerwiegend	<p>Ursachen-ID = 1</p> <p>Die Netzspannung liegt unterhalb des unteren Schwellenwerts oder die Niederspannung hat länger gedauert als der von LVRT (Low Voltage Ride-Through, Niederspannungsdurchfahren) angegebene Wert.</p>	<ol style="list-style-type: none"> <li>1. Wenn gelegentlich der Alarm auftritt, kann das Stromnetz vorübergehend ein ungewöhnliches Verhalten aufweisen. Der SUN2000 nimmt automatisch wieder den Betrieb auf, nachdem er eine Normalisierung des Stromnetzes erkannt hat.</li> <li>2. Sollte der Alarm weiterhin bestehen, überprüfen Sie, ob die Spannung des Stromnetzes im zulässigen Bereich liegt. Wenn dies nicht der Fall ist, wenden Sie sich an den lokalen Stromnetzbetreiber. Ist dies der Fall, ändern Sie mit der Einwilligung des lokalen Stromnetzbetreibers über die Mobiltelefon-App, SmartLogger oder das Netzmanagementsystem (NMS) den Schwellenwert für den Unterspannungsschutz des Netzes.</li> <li>3. Sollte der Alarm über einen längeren Zeitraum bestehen, überprüfen Sie die Verbindung zwischen dem AC-Leistungsschalter und dem Ausgangstromkabel.</li> </ol>

ID	Bezeichnung	Schweregrad	Ursache	Lösung
2034	Netzüberspannung	Schwerwiegend	<p>Ursachen-ID = 1</p> <p>Die Netzspannung liegt oberhalb des oberen Schwellenwerts oder die Hochspannung hat länger gedauert als der von HVRT (High Voltage Ride-Through, Hochspannungs-Durchfahren) angegebene Wert.</p>	<ol style="list-style-type: none"> <li>1. Wenn gelegentlich der Alarm auftritt, kann das Stromnetz vorübergehend ein ungewöhnliches Verhalten aufweisen. Der SUN2000 nimmt automatisch wieder den Betrieb auf, nachdem er eine Normalisierung des Stromnetzes erkannt hat.</li> <li>2. Sollte der Alarm weiterhin bestehen, überprüfen Sie, ob die Spannung des Stromnetzes im zulässigen Bereich liegt. Wenn dies nicht der Fall ist, wenden Sie sich an den lokalen Stromnetzbetreiber. Ist dies der Fall, ändern Sie mit der Einwilligung des lokalen Stromnetzbetreibers über die Mobiltelefon-App, SmartLogger oder NMS den Schwellenwert für den Überspannungsschutz des Netzes.</li> <li>3. Prüfen Sie, ob die Spitzenspannung des Stromnetzes zu hoch ist. Bleibt der Alarm über einen längeren Zeitraum bestehen und kann nicht behoben werden, wenden Sie sich an den Netzanbieter.</li> </ol>



ID	Bezeichnung	Schweregrad	Ursache	Lösung
2035	Netzspannung. Asymmetrie	Schwerwiegend	Ursachen-ID = 1 Der Unterschied zwischen Netzphasenspannungen überschreitet den oberen Schwellenwert.	<ol style="list-style-type: none"> <li>1. Wenn gelegentlich der Alarm auftritt, kann das Stromnetz vorübergehend ein ungewöhnliches Verhalten aufweisen. Der SUN2000 nimmt automatisch wieder den Betrieb auf, nachdem er eine Normalisierung des Stromnetzes erkannt hat.</li> <li>2. Sollte der Alarm weiterhin bestehen, überprüfen Sie, ob die Spannung des Stromnetzes im zulässigen Bereich liegt. Wenn dies nicht der Fall ist, wenden Sie sich an den lokalen Stromnetzbetreiber.</li> <li>3. Bleibt der Alarm über einen längeren Zeitraum bestehen, überprüfen Sie den Anschluss des AC-Ausgangsstromkabels.</li> <li>4. Wenn das AC-Ausgangsstromkabel korrekt angeschlossen ist, der Alarm aber weiterhin auftritt und sich auf den Energieertrag der PV-Anlage auswirkt, wenden Sie sich an den lokalen Stromnetzbetreiber.</li> </ol>

ID	Bezeichnung	Schweregrad	Ursache	Lösung
2036	Netzüberfrequenz	Schwerwiegend	Ursachen-ID = 1 Ausnahmezustand des Stromnetzes: Die tatsächliche Stromnetzfrequenz ist höher als die Standardanforderungen für den lokalen Stromnetzcode.	<ol style="list-style-type: none"> <li>1. Wenn gelegentlich der Alarm auftritt, kann das Stromnetz vorübergehend ein ungewöhnliches Verhalten aufweisen. Der SUN2000 nimmt automatisch wieder den Betrieb auf, nachdem er eine Normalisierung des Stromnetzes erkannt hat.</li> <li>2. Sollte der Alarm weiterhin bestehen, überprüfen Sie, ob die Frequenz des Stromnetzes im zulässigen Bereich liegt. Wenn dies nicht der Fall ist, wenden Sie sich an den lokalen Stromnetzbetreiber. Falls ja, ändern Sie mit der Einwilligung des lokalen Stromnetzbetreibers über die App, SmartLogger oder NMS den Schwellenwert für den Überfrequenzschutz des Netzes.</li> </ol>
2037	Netzunterfrequenz	Schwerwiegend	Ursachen-ID = 1 Ausnahmezustand des Stromnetzes: Die tatsächliche Stromnetzfrequenz ist niedriger als die Standardanforderungen für den lokalen Stromnetzcode.	<ol style="list-style-type: none"> <li>1. Wenn gelegentlich der Alarm auftritt, kann das Stromnetz vorübergehend ein ungewöhnliches Verhalten aufweisen. Der SUN2000 nimmt automatisch wieder den Betrieb auf, nachdem er eine Normalisierung des Stromnetzes erkannt hat.</li> <li>2. Sollte der Alarm weiterhin bestehen, überprüfen Sie, ob die Frequenz des Stromnetzes im zulässigen Bereich liegt. Wenn dies nicht der Fall ist, wenden Sie sich an den lokalen Stromnetzbetreiber. Ist dies der Fall, ändern Sie mit der Einwilligung des lokalen Stromnetzbetreibers über die Mobiltelefon-App, SmartLogger oder NMS den Schwellenwert für den Unterfrequenzschutz des Netzes.</li> </ol>

ID	Bezeichnung	Schweregrad	Ursache	Lösung
2038	Instabile Netzfrequenz	Schwerwiegend	Ursachen-ID = 1 Ausnahmezustand des Stromnetzes: Die tatsächliche Änderungsrate der Stromnetzfrequenz entspricht nicht den Standardanforderungen für den lokalen Stromnetzcode.	<ol style="list-style-type: none"> <li>1. Wenn gelegentlich der Alarm auftritt, kann das Stromnetz vorübergehend ein ungewöhnliches Verhalten aufweisen. Der SUN2000 nimmt automatisch wieder den Betrieb auf, nachdem er eine Normalisierung des Stromnetzes erkannt hat.</li> <li>2. Sollte der Alarm weiterhin bestehen, überprüfen Sie, ob die Frequenz des Stromnetzes im zulässigen Bereich liegt. Wenn dies nicht der Fall ist, wenden Sie sich an den lokalen Stromnetzbetreiber.</li> </ol>
2039	Ausgangsstrom	Schwerwiegend	Ursachen-ID = 1 Die Spannung des Stromnetzes fällt erheblich ab oder das Stromnetz ist kurzgeschlossen. Die Folge ist, dass der transiente Ausgangsstrom des SUN2000 den oberen Schwellenwert überschreitet und den Schutz auslöst.	<ol style="list-style-type: none"> <li>1. Der SUN2000 überwacht die externen Betriebsbedingungen in Echtzeit und nimmt den Betrieb nach Behebung des Fehlers automatisch wieder auf.</li> <li>2. Sollte der Alarm weiterhin bestehen und sich auf den Energieertrag der Stromanlage auswirken, überprüfen Sie, ob der Ausgang kurzgeschlossen ist. Sollte der Fehler weiterhin bestehen, wenden Sie sich an Ihren Händler oder den technischen Kundendienst von Huawei.</li> </ol>
2040	Zu hohe DC-Komponente am Ausgang	Schwerwiegend	Ursachen-ID = 1 Die DC-Komponente im Netzstrom überschreitet den oberen Schwellenwert.	<ol style="list-style-type: none"> <li>1. Der SUN2000 überwacht die externen Betriebsbedingungen in Echtzeit und nimmt den Betrieb nach Behebung des Fehlers automatisch wieder auf.</li> <li>2. Sollte der Alarm weiterhin bestehen, wenden Sie sich an Ihren Händler oder an den technischen Kundendienst von Huawei.</li> </ol>

ID	Bezeichnung	Schweregrad	Ursache	Lösung
2051	Anormaler Fehlerstrom	Schwerwiegend	Ursachen-ID = 1 Die Isolationsimpedanz des Eingangs gegen Erde hat sich während des Betriebs des SUN2000 verringert.	<ol style="list-style-type: none"> <li>1. Wenn der Alarm zufällig auftritt, weist das externe Starkstromkabel möglicherweise vorübergehend ein anomales Verhalten auf. Der SUN2000 nimmt den Betrieb nach Behebung des Fehlers automatisch wieder auf.</li> <li>2. Sollte der Alarm weiterhin oder über einen längeren Zeitraum bestehen, überprüfen Sie, ob die Impedanz zwischen dem PV-String und Erde zu niedrig ist.</li> </ol>
2061	Anormale Erdung	Schwerwiegend	Ursachen-ID = 1 <ul style="list-style-type: none"> <li>● Der Neutralleiter oder das PE-Kabel des Wechselrichters ist nicht angeschlossen.</li> <li>● Der für den Wechselrichter eingestellte Ausgabemodus ist nicht mit dem Kabelverbindungsmodus vereinbar.</li> </ul>	Schalten Sie den Wechselrichter aus (Schalten Sie den AC-Ausgangsschalter und den DC-Eingangsschalter aus und warten Sie eine gewisse Zeit. Einzelheiten zur Wartezeit finden Sie in der Aufschrift auf dem Sicherheitswarnschild des Geräts.) und führen Sie anschließend die folgenden Schritte aus: <ol style="list-style-type: none"> <li>1. Überprüfen Sie, ob das PE-Kabel für den Wechselrichter ordnungsgemäß angeschlossen ist.</li> <li>2. Wenn der Wechselrichter an ein TN-Netz angeschlossen ist, überprüfen Sie, ob der Neutralleiter ordnungsgemäß angeschlossen ist und ob die Spannung des Neutralleiters zu Erde normal ist.</li> <li>3. Überprüfen Sie nach dem Einschalten des Wechselrichters, ob der für den Wechselrichter eingestellte Ausgabemodus mit dem Verbindungsmodus des Ausgangskabels übereinstimmt.</li> </ol>

ID	Bezeichnung	Schweregrad	Ursache	Lösung
2062	Geringer Isolierwiderstand	Schwerwiegend	Ursachen-ID = 1 <ul style="list-style-type: none"> <li>● Zwischen dem PV-Array und der Erde besteht ein Kurzschluss.</li> <li>● Das PV-Array befindet sich in einer feuchten Umgebung und der Stromkreislauf ist nicht gut gegen den Boden isoliert.</li> </ul>	<ol style="list-style-type: none"> <li>1. Überprüfen Sie die Impedanz zwischen dem Ausgang des PV-Arrays und der Masse. Tritt ein Kurzschluss auf oder ist die Isolierung unzureichend, beheben Sie den Fehler.</li> <li>2. Prüfen Sie, ob das PE-Kabel des SUN2000 ordnungsgemäß angeschlossen ist.</li> <li>3. Wenn Sie bestätigt haben, dass die Impedanz unter dem voreingestellten Schwellenwert in einer bewölkten oder regnerischen Umgebung liegt, melden Sie sich bei der App, beim SmartLogger oder beim NMS an und legen Sie die <b>Isolationswiderstand-Schutzpunkt</b> fest.</li> </ol>
2063	Schranküber Temperatur	Geringfügig	Ursachen-ID = 1 <ul style="list-style-type: none"> <li>● Der SUN2000 ist an einem Ort mit schlechter Belüftung montiert.</li> <li>● Die Umgebungstemperatur übersteigt den oberen Schwellenwert.</li> <li>● Der SUN2000 funktioniert nicht korrekt.</li> </ul>	<ul style="list-style-type: none"> <li>● Überprüfen Sie die Belüftung und die Umgebungstemperatur an der Position, an der der SUN2000 montiert ist.</li> <li>● Wenn die Belüftung schlecht ist oder die Umgebungstemperatur den oberen Schwellenwert überschreitet, sorgen Sie für eine bessere Belüftung und Wärmeableitung.</li> <li>● Wenn die Belüftung und die Umgebungstemperatur normal sind, wenden Sie sich an Ihren Händler oder an den technischen Kundendienst von Huawei.</li> </ul>
2064	Gerätefehler	Schwerwiegend	Ursachen-ID = 1-12 Ein irreparabler Fehler tritt in einem Schaltkreis im SUN2000 auf.	Schalten Sie dann den AC-Ausgangsschalter und den DC-Eingangsschalter aus und nach 5 Minuten wieder ein. Sollte der Alarm weiterhin bestehen, wenden Sie sich an Ihren Händler oder an den technischen Kundendienst von Huawei.

ID	Bezeichnung	Schweregrad	Ursache	Lösung
2065	Upgrade fehlgeschlagen oder Versionsabweichung	Geringfügig	Ursachen-ID = 1-6 Das Upgrade wurde nicht normal abgeschlossen.	<ol style="list-style-type: none"> <li>1. Führen Sie erneut ein Upgrade durch.</li> <li>2. Wenn das Upgrade mehrmals fehlschlägt, wenden Sie sich an Ihren Händler oder an den technischen Kundendienst von Huawei.</li> </ol>
2068	Akku anormal	Geringfügig	Ursachen-ID = 1 - 4 <ul style="list-style-type: none"> <li>● Der Akku ist defekt.</li> <li>● Der Akku ist abgeklemmt.</li> <li>● Bei laufendem Betrieb des Wechselrichters wird der Akkuschalter ausgelöst.</li> </ul>	<ol style="list-style-type: none"> <li>1. Wenn die Fehleranzeige des Akkus aufleuchtet oder blinkt, kontaktieren Sie den Händler des Akkus.</li> <li>2. Überprüfen Sie, ob die Akkuaktivierungs-, Energieversorgungs- und Kommunikationskabel richtig angeschlossen sind und ob die Kommunikationsparameter mit denen der RS485-Konfigurationen des Wechselrichters übereinstimmen.</li> <li>3. Überprüfen Sie, ob die zusätzliche Stromversorgung des Akkus eingeschaltet ist.</li> </ol>
61440	Fehlerhafte Überwachungseinheit	Geringfügig	Ursachen-ID = 1 <ul style="list-style-type: none"> <li>● Der Flashspeicher ist unzureichend.</li> <li>● Der Flashspeicher hat defekte Sektoren.</li> </ul>	Schalten Sie dann den AC-Ausgangsschalter und den DC-Eingangsschalter aus und nach 5 Minuten wieder ein. Sollte der Alarm weiterhin bestehen, ersetzen Sie die Überwachungskonsole oder wenden Sie sich an Ihren Händler oder an den technischen Kundendienst von Huawei.

ID	Bezeichnung	Schweregrad	Ursache	Lösung
2072	Vorübergehende AC-Überspannung	Schwerwiegend	Ursachen-ID = 1 Der SUN2000 erkennt, dass die Phasenspannung den Schwellenwert für den vorübergehenden Überspannungsschutz überschreitet.	<ol style="list-style-type: none"> <li>1. Sollte die Spannung am Netzanschlusspunkt zu hoch sein, wenden Sie sich an den örtlichen Stromnetzbetreiber.</li> <li>2. Wenn Sie bestätigt haben, dass die Spannung am Netzanschlusspunkt den oberen Schwellenwert überschreitet, und Sie die Zustimmung des lokalen Stromnetzbetreibers eingeholt haben, ändern Sie den Schwellenwert für den Überspannungsschutz.</li> <li>3. Überprüfen Sie, ob die Spitzenspannung des Stromnetzes den oberen Schwellenwert überschreitet.</li> </ol>
2077	Netzentkoppelter Ausgang überlastet	Schwerwiegend	Ursachen-ID = 1, 2 Der Ausgang ist überlastet oder kurzgeschlossen.	<ol style="list-style-type: none"> <li>1. Überprüfen Sie, ob der Ausgang des Geräts kurzgeschlossen wurde.</li> <li>2. Überprüfen Sie, ob die Lastkonfiguration des Geräts den Nennwert überschreitet.</li> </ol>

ID	Bezeichnung	Schweregrad	Ursache	Lösung
2080	Anormale Konfiguration des PV-Moduls	Schwerwiegend	<ul style="list-style-type: none"> <li>● Ursachen-ID = 1 Die Anzahl der mit dem Wechselrichter verbundenen Optimierer übersteigt die Obergrenze.</li> <li>● Ursachen-ID = 2 Die PV-String-Leistung überschreitet den oberen Schwellenwert oder die Anzahl der in einem PV-String in Reihe verbundenen Optimierer übersteigt die Obergrenze.</li> <li>● Ursachen-ID = 3 Die Anzahl der in einem PV-String in Reihe verbundenen Optimierer liegt unter der Untergrenze, der PV-String-Ausgang ist umgekehrt verbunden oder der Ausgang einiger Optimierer im PV-String ist umgekehrt verbunden.</li> <li>● Ursachen-ID = 4 Die Anzahl der mit dem Wechselrichter verbundenen PV-Strings übersteigt die Obergrenze.</li> <li>● Ursachen-ID = 5 Der Ausgang des PV-Strings ist umgekehrt verbunden oder der Ausgang des PV-Strings wurde kurzgeschlossen.</li> <li>● Ursachen-ID = 6 Bei demselben MPPT ist die Anzahl der in Reihe verbundenen Optimierer in parallel verbundenen PV-Strings unterschiedlich oder der Ausgang einiger Optimierer in PV-Strings ist umgekehrt verbunden.</li> <li>● Ursachen-ID = 7 Die Installationsposition des Optimierers wurde verändert oder PV-Strings</li> </ul>	<p>Überprüfen Sie, ob die Gesamtzahl der PV-Module, die Anzahl der PV-Module in einem String und die Anzahl der PV-Strings die Anforderungen erfüllen und ob der PV-Modul-Ausgang umgekehrt angeschlossen ist.</p> <ul style="list-style-type: none"> <li>● Ursachen-ID 1: Überprüfen Sie, ob die Gesamtzahl der Optimierer die Obergrenze überschreitet.</li> <li>● Ursachen-ID 2: Überprüfen Sie, ob die PV-String-Leistung den oberen Schwellenwert überschreitet oder die Anzahl der in Reihe angeschlossenen PV-Strings die Obergrenze übersteigt.</li> <li>● Ursachen-ID 3: <ol style="list-style-type: none"> <li>1. Überprüfen Sie, ob die Anzahl der in Reihe angeschlossenen Optimierer im PV-String die Untergrenze unterschreitet.</li> <li>2. Überprüfen Sie, ob der PV-String-Ausgang umgekehrt angeschlossen wurde.</li> <li>3. Überprüfen Sie, ob die Verbindung des PV-String-Ausgangs getrennt wurde.</li> <li>4. Überprüfen Sie, ob das Ausgangserweiterungskabel des Optimierers korrekt angeschlossen ist (positiver Steckverbinder an einem Ende und negativer Steckverbinder am anderen).</li> </ol> </li> <li>● Ursachen-ID 4: Überprüfen Sie, ob die Anzahl an PV-Strings die Obergrenze übersteigt.</li> <li>● Ursachen-ID 5: Überprüfen Sie, ob der Ausgang des PV-Strings umgekehrt verbunden oder kurzgeschlossen wurde.</li> <li>● Ursachen-ID 6: <ol style="list-style-type: none"> <li>1. Überprüfen Sie, ob die Anzahl der in Reihe angeschlossenen Optimierer in den PV-Strings,</li> </ol> </li> </ul>



ID	Bezeichnung	Schweregrad	Ursache	Lösung
			<p>wurden kombiniert oder ausgetauscht.</p> <ul style="list-style-type: none"> <li>● Ursachen-ID = 8 Die Sonneneinstrahlung ist schwach oder verändert sich ungewöhnlich.</li> <li>● Ursachen-ID = 9 In partiellen Konfigurationsszenarien überschreitet die PV-Stringspannung die Eingangsspannungsspezifikationen des Wechselrichters.</li> </ul>	<p>die parallel im gleichen MPPT angeschlossen sind, übereinstimmt.</p> <p>2. Überprüfen Sie, ob das Ausgangserweiterungskabel des Optimierers korrekt angeschlossen ist (positiver Steckverbinder an einem Ende und negativer Steckverbinder am anderen).</p> <ul style="list-style-type: none"> <li>● Ursachen-ID 7: Führen Sie die Optimierer-Suchfunktion bei normalem Sonnenlicht erneut aus.</li> <li>● Ursachen-ID 8: Führen Sie die Optimierer-Suchfunktion bei normalem Sonnenlicht erneut aus.</li> <li>● Ursachen-ID 9: Berechnen Sie die PV-Stringspannung basierend auf der Anzahl der PV-Module im String und überprüfen Sie, ob die Stringspannung den oberen Schwellenwert der Eingangsspannung des Wechselrichters überschreitet.</li> </ul>
2081	Optimiererfehler	Warnung	<p>Ursachen-ID = 1 Der Optimierer ist offline oder defekt.</p>	<p>Gehen Sie zum Bildschirm mit den Optimierer-Informationen, um die Fehlerdetails anzuzeigen.</p>

ID	Bezeichnung	Schweregrad	Ursache	Lösung
2082	Controller für netzabhängig/netzunabhängig anormal	Schwerwiegend	<p>Ursachen-ID = 1 Der Wechselrichter kann nicht mit dem On-Grid/Off-Grid-Controller kommunizieren.</p> <p>Ursachen-ID = 2 Ein irreparabler Fehler ist in einem Schaltkreis im On-Grid/Off-Grid-Controller aufgetreten.</p>	<ol style="list-style-type: none"> <li>1. Senden Sie den Befehl zum Herunterfahren über die App. Schalten Sie den AC-Ausgangsschalter, den DC-Eingangsschalter und den Akkuschalter aus.</li> <li>2. Überprüfen Sie, ob das Stromkabel und das RS485-Kabel zwischen dem On-Grid/Off-Grid-Controller und dem Wechselrichter normal sind.</li> <li>3. Schalten Sie nach 5 Minuten den Akkuschalter, die AC-Ausgangsseite, den AC-Ausgangsschalter und den DC-Eingangsschalter ein.</li> <li>4. Sollte der Alarm weiterhin bestehen, wenden Sie sich an Ihren Händler oder an den technischen Kundendienst von Huawei.</li> </ol>

 **ANMERKUNG**

Wenn alle oben aufgeführten Verfahren zur Fehlerbehebung abgeschlossen sind und die Störung weiterhin besteht, wenden Sie sich an Ihren Händler oder an den technischen Kundendienst von Huawei.

# 9 Handhabung des Wechselrichters

---

## 9.1 Entfernen des SUN2000

---

### HINWEIS

Bevor Sie den SUN2000 entfernen, schalten Sie den AC und DC aus (Akkus).

---

Führen Sie zum Entfernen des SUN2000 die folgenden Schritte aus:

1. Ziehen Sie alle Kabel vom SUN2000 ab, einschließlich der RS485-Kommunikationskabel, der DC-Eingangsstromkabel, AC-Ausgangsstromkabel und Erdungskabel (PGND).
2. Entfernen Sie den SUN2000 von der Montagehalterung.
3. Entfernen Sie die Montagehalterung.

## 9.2 Verpacken des SUN2000

- Wenn die Original-Verpackungsmaterialien verfügbar sind, verwenden Sie diese zum Einpacken des SUN2000. Dichten Sie die Verpackung mit Klebeband ab.
- Sind die Original-Verpackungsmaterialien nicht verfügbar, legen Sie den SUN2000 in einen geeigneten stabilen Karton. Dichten Sie ihn ordnungsgemäß ab.

## 9.3 Entsorgen des SUN2000

Wenn die Lebensdauer des SUN2000 beendet ist, entsorgen Sie den SUN2000 gemäß den lokalen Bestimmungen zur Entsorgung von elektronischen Altgeräten.

# 10 Technische Vorgaben

## 10.1 Technische Spezifikationen des SUN2000

### Effizienz

Technische Vorgaben	SUN2000-3 KTL-M1	SUN2000-4 KTL-M1	SUN2000-5 KTL-M1	SUN2000-6 KTL-M1	SUN2000-8 KTL-M1	SUN2000-10KTL-M1
Maximaler Wirkungsgrad	98,2 %	98,3 %	98,4 %	98,6 %	98,6 %	98,6 %
Europäischer Wirkungsgrad	96,7 %	97,1 %	97,5 %	97,7 %	98,0 %	98,1 %

### Eingang

Technische Vorgaben	SUN2000-3 KTL-M1	SUN2000-4 KTL-M1	SUN2000-5 KTL-M1	SUN2000-6 KTL-M1	SUN2000-8 KTL-M1	SUN2000-10KTL-M1
Maximale Eingangsspannung <sup>a</sup>	1100 V					
Maximaler Eingangsstrom (pro MPPT)	11 A/13.5 A (Abhängig vom Typenschild des Produkts)					

Technische Vorgaben	SUN2000-3 KTL-M1	SUN2000-4 KTL-M1	SUN2000-5 KTL-M1	SUN2000-6 KTL-M1	SUN2000-8 KTL-M1	SUN2000-10KTL-M1
Max. Kurzschlussstrom (pro MPPT)	15 A/19.5 A (Abhängig vom Typenschild des Produkts)					
Mindestanfangsspannung	200 V					
MPP-Spannungsbereich	140 - 980 V					
MPPT-Spannungsbereich bei Vollast	140-850 V DC	190-850 V DC	240-850 V DC	285-850 V DC	380-850 V DC	470-850 V DC
Nenneingangsspannung	600 V					
Max. Anzahl an Eingängen	2					
Anzahl von MPPTs	2					
Normale Akkuspannung	600 Vdc					
Akkuspannungsbereich	600-1000 Vdc					
Maximale Stromstärke des Akkus	16.7 A					
Akkutyp	Li-ion					
Anmerkung a: Die maximale Eingangsspannung ist der obere Schwellenwert der DC-Eingangsspannung, der der SUN2000 standhalten kann. Überschreitet die Eingangsspannung diesen Wert, kann der SUN2000 beschädigt werden.						

## Ausgang

Technische Vorgaben	SUN2000-3 KTL-M1	SUN2000-4 KTL-M1	SUN2000-5 KTL-M1	SUN2000-6 KTL-M1	SUN2000-8 KTL-M1	SUN2000-10KTL-M1
Nennausgangsleistung	3000 W	4000 W	5000 W	6000 W	8000 W	10.000 W

Technische Vorgaben	SUN2000-3 KTL-M1	SUN2000-4 KTL-M1	SUN2000-5 KTL-M1	SUN2000-6 KTL-M1	SUN2000-8 KTL-M1	SUN2000-10KTL-M1
Maximale Scheinleistung	3300 VA	4400 VA	5500 VA	6600 VA	8800 VA	11.000 VA
Maximale Wirkleistung (cosφ = 1)	3300 W	4400 W	5500 W	6600 W	8800 W	11.000 W
Nennausgangsspannung	220 V/380 V, 230 V/400 V, 3 W+N+PE					
Maximale Ausgangsspannung bei längerem Betrieb	Siehe Standardwerte des lokalen Stromnetzes.					
Nennausgangsstrom	4,6 A (380 V)/ 4,4 A (400 V)	6,1 A (380 V) /5,8 A (400 V)	7,6 A (380 V)/ 7,3 A (400 V)	9,1 A (380 V)/ 8,7 A (400 V)	12,2 A (380 V) /11,6 A (400 V)	15,2 A (380 V)/ 14,5 A (400 V)
Maximaler Ausgangsstrom	5,1 A	6,8 A	8,5 A	10,1 A	13,5 A	16,9 A
Scheinnennleistung	3 kVA	4 kVA	5 kVA	6 kVA	8 kVA	10 kVA
Einschaltstrom	5.1 A	6.8 A	8.5 A	10.1 A	13.5 A	16.9 A
Max. Ausgangsfehlerstrom	15.06 A	20.08 A	25.1 A	30.12 A	40.16 A	50.2 A
Max. Ausgangsüberstromschutz	31.8 A	31.8 A	31.8 A	31.8 A	31.8 A	31.8 A
Ausgangsspannungsfrequenz	50 Hz/60 Hz					
Leistungsfaktor	0,8 voreilend–0,8 nacheilend					
Maximaler Gesamtklirrfaktor (THD) AC THDi	< 3 % unter Nennbedingungen. Einzelne Harmonische entspricht den VDE4105-Anforderungen.					

## Ausgang (netzgekoppelt)

Technische Vorgaben	SUN2000-3 KTL-M1	SUN2000-4 KTL-M1	SUN2000-5 KTL-M1	SUN2000-6 KTL-M1	SUN2000-8 KTL-M1	SUN2000-10KTL-M1
Maximale Scheinleistung	3000 VA	3300 VA	3300 VA	3300 VA	3300 VA	3300 VA
Spitzenleistung	110%, 10 s					

## Schutz

Technische Vorgaben	SUN2000-3 KTL-M1	SUN2000-4 KTL-M1	SUN2000-5 KTL-M1	SUN2000-6 KTL-M1	SUN2000-8 KTL-M1	SUN2000-10 KTL-M1
Überspannungskategorie	PV II/AC III					
Eingang des DC-Schalters	Unterstützt					
Schutz vor Inselbildung	Unterstützt					
Ausgangs-Überstromschutz	Unterstützt					
Eingangs-Verpolungsschutz	Unterstützt					
Fehlererkennung der PV-Strings	Unterstützt					
DC-Überspannungsschutz	DC-Gleichtaktbetrieb: 10 kA					
AC-Überspannungsschutz	Gleichtaktbetrieb: 5 kA; Differenzbetrieb: 5 kA					
Erkennung von Isolationswiderstand	Unterstützt					

Technische Vorgaben	SUN2000-3 KTL-M1	SUN2000-4 KTL-M1	SUN2000-5 KTL-M1	SUN2000-6 KTL-M1	SUN2000-8 KTL-M1	SUN2000-10 KTL-M1
Fehlerstrom-Überwachungseinheit (RCMU)	Unterstützt					
AFCI <sup>a</sup>	Unterstützt					
Sicheres Abschalten des PV-Moduls, Optimierer	Optional					
PID-Reparatur	Optional					
Aktive Inselbildungsschutzmethode	AFD					
Schutzklasse	I					
PV- und AC-Anschluss	DVCC					
Kommunikationsanschluss	DVCA					
Hinweis a: AFCI wird im netzentkoppelten Modus nicht unterstützt.						

## Display und Kommunikation

Technische Vorgaben	SUN2000-3 KTL-M1	SUN2000-4 KTL-M1	SUN2000-5 KTL-M1	SUN2000-6 KTL-M1	SUN2000-8 KTL-M1	SUN2000-10KTL-M1
Bildschirm	LED und WLAN+-App					
RS485	Unterstützt					
Externes Kommunikationserweiterungsmodul	Unterstützt WLAN und 4G.					
Fern-Rundsteuerung	Unterstützt					



## Allgemeine Vorgaben

Technische Vorgaben	SUN2000-3 KTL-M1	SUN2000-4 KTL-M1	SUN2000-5 KTL-M1	SUN2000-6 KTL-M1	SUN2000-8 KTL-M1	SUN2000-10KTL-M1
Maße (H x B x T, mm)	525 x 470 x 166 (nur einschließlich des hinteren Montagesatzes des SUN2000)					
Gewicht	17 kg (nur einschließlich des hinteren Montagesatzes des SUN2000)					
Rauschen	29 dB (A) (typische Betriebsbedingungen)					
Betriebstemperatur	- 25 °C bis +60 °C (herabgesetzt, wenn die Temperatur höher als 45 °C ist)					
Betriebsfeuchte	0 - 100 % r. F.					
Kühlmodus	Natürliche Konvektion					
Maximale Betriebshöhe über N.N.	4.000 m (Reduziert ab einer Höhe von mehr als 3000 m)					
Lagertemperatur	-40 °C bis +70 °C					
Lagerungsfeuchte	5 - 95 % r. F. (nicht kondensierend)					
Eingangsklemme	Staubli MC4					
Ausgangsklemme	Wasserdichter Schnellverbinder					
IP-Schutzart	IP65					
Topologie	Transformatorlos					
Umweltschutzanforderungen	RoHS 6					

## Einhaltung von Standards

Technische Vorgaben	SUN2000-3 KTL-M1	SUN2000-4 KTL-M1	SUN2000-5 KTL-M1	SUN2000-6 KTL-M1	SUN2000-8 KTL-M1	SUN2000-10KTL-M1
Kriterien	EN/IEC 62109-1, EN/IEC 62109-2					

## 10.2 Technische Spezifikationen des Optimierers

### Effizienz

Technische Vorgaben	SUN2000-450W-P
Maximaler Wirkungsgrad	99,5 %
Europäischer gewichteter Wirkungsgrad	99,0 %

### Eingang

Technische Vorgaben	SUN2000-450W-P
Nennleistung der PV-Module	450 W
Maximale Leistung der PV-Module	472,5 W
Maximale Eingangsspannung	80 V
MPPT-Spannungsbereich	8-80 V
Maximaler Kurzschlussstrom	13 A
Überspannungsebene	II

### Ausgang

Technische Vorgaben	SUN2000-450W-P
Nennausgangsleistung	450 W
Ausgangsspannung	4-80 V
Maximaler Ausgangsstrom	15 A
Ausgangs-Bypass	Ja

<b>Technische Vorgaben</b>	<b>SUN2000-450W-P</b>
Ausgangsspannung/ Impedanz beim Herunterfahren	0 V/1 kΩ (±10 %)

## Allgemeine Parameter

<b>Technische Vorgaben</b>	<b>SUN2000-450W-P</b>
Maße (H x B x T)	71 mm x 138 mm x 25 mm
Nettogewicht	≤ 550 g
DC-Ein- und - Ausgangsklemmen	Staubli MC4
Betriebstemperatur	-40 °C bis +85 °C
Lagertemperatur	-40 °C bis +70 °C
Betriebsfeuchte	0-100 % RH
Maximale Betriebshöhe über N.N.	4000 m
IP-Schutzart	IP68
Installationsmodus	<ul style="list-style-type: none"> <li>● Montage des PV-Modulträgers</li> <li>● Montage des PV-Modulrahmens</li> </ul>

## Langes String-Design (vollständige Optimierer-Konfiguration)

Technische Vorgaben	SUN2000-3 KTL-M1	SUN2000-4 KTL-M1	SUN2000-5 KTL-M1	SUN2000-6 KTL-M1	SUN2000-8 KTL-M1	SUN2000-10 KTL-M1
Mindestanzahl der Optimierer pro String	6					
Höchstanzahl der Optimierer pro String	50					

<b>Technische Vorgaben</b>	<b>SUN2000-3 KTL-M1</b>	<b>SUN2000-4 KTL-M1</b>	<b>SUN2000-5 KTL-M1</b>	<b>SUN2000-6 KTL-M1</b>	<b>SUN2000-8 KTL-M1</b>	<b>SUN2000-10KTL-M1</b>
Maximale Gleichstromleistung pro String	10.000 W					

# A Netzcode

## ANMERKUNG

Änderungen der Netzcodes vorbehalten. Die aufgeführten Netzcodes dienen nur zu Referenzzwecken.

**Tabelle A-1** Netzcode

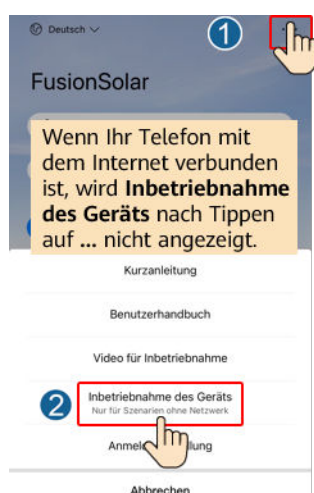
Anz.	Netzcode	Anmerkungen
1	VDE-AR-N-4105	Niederspannungsnetz Deutschland
2	UTE C 15-712-1(A)	Niederspannungsnetz Frankreich (Festland)
3	UTE C 15-712-1(B)	Stromnetz Frankreich (Inseln)
4	UTE C 15-712-1(C)	Stromnetz Frankreich (Inseln)
5	CEI0-21	Stromnetz Italien
6	EN50438-CZ	Stromnetz Tschechische Republik
7	RD1699/661	Niederspannungsnetz Spanien
8	EN50438-NL	Stromnetz Niederlande
9	C10/11	Stromnetz Belgien
10	AS4777	Stromnetz Australien
11	IEC61727	IEC 61727 netzgekoppeltes Niederspannungsnetz (50 Hz)
12	Benutzerdefiniert (50 Hz)	Reserviert
13	Benutzerdefiniert (60 Hz)	Reserviert
14	TAI-PEA	Netzgekoppeltes Standardstromnetz Thailand
15	TAI-MEA	Netzgekoppeltes Standardstromnetz Thailand

Anz.	Netzcode	Anmerkungen
16	EN50438-TR	Niederspannungsnetz-Standardcode Türkei
17	IEC61727-60Hz	IEC 61727 netzgekoppeltes Niederspannungsnetz (60 Hz)
18	EN50438_IE	Niederspannungsnetz Irland
19	PO12.3	Niederspannungsnetz Spanien
20	EN50549-LV	Stromnetz Irland
21	ABNT NBR 16149	Stromnetz Brasilien
22	DUBAI	Niederspannungsnetz Dubai
23	TAIPOWER	Niederspannungsnetz Taiwan
24	EN50438-SE	Niederspannungsnetz Schweden
25	Österreich	Stromnetz Österreich
26	G98	G98-Stromnetz Großbritannien
27	G99-TYPEA-LV	G99_TypeA_LV Stromnetz Großbritannien
28	AS4777-WP	Stromnetz Australien
29	SINGAPORE	Niederspannungsnetz Singapur
30	HONGKONG	Niederspannungsnetz Hongkong
31	EN50549-SE	Niederspannungsnetz Schweden
32	AS4777_ACT	Australien Stromnetz
33	AS4777_NSW_ESS	Australien Stromnetz
34	AS4777_NSW_AG	Australien Stromnetz
35	AS4777_QLD	Australien Stromnetz
36	AS4777_SA	Australien Stromnetz
37	AS4777_VIC	Australien Stromnetz
38	EN50549-PL	Polen

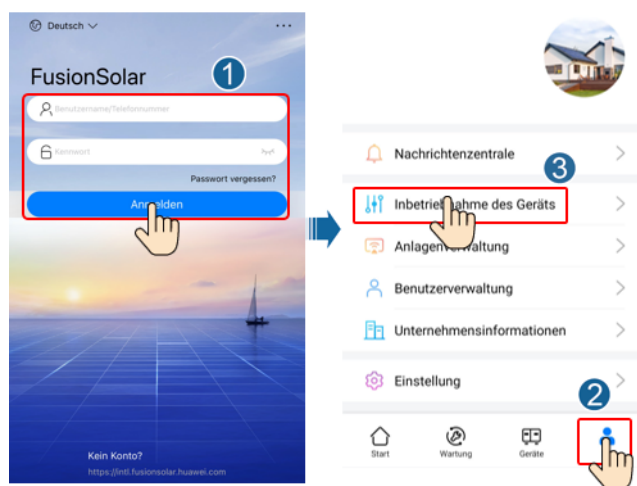
# B Inbetriebnahme des Geräts

**Schritt 1** Rufen Sie den Bildschirm **Inbetriebnahme des Geräts** auf.

**Abbildung B-1** Methode 1: Vor der Anmeldung (keine Verbindung zum Internet)



**Abbildung B-2** Methode 2: Nach der Anmeldung (Verbindung zum Internet)



**Schritt 2** Stellen Sie eine Verbindung zum WLAN des Wechselrichters her und melden Sie sich beim Bildschirm „Inbetriebnahme des Geräts“ als **Installer**-Benutzer an.

---

#### HINWEIS

- Wenn Sie sich direkt über Ihr Mobiltelefon mit dem SUN2000 verbinden, bleiben Sie mit dem Mobiltelefon innerhalb von 3 Metern in Sichtkontakt mit dem SUN2000, um die Kommunikationsqualität zwischen der App und dem SUN2000 zu gewährleisten. Die Distanz ist nur ein Referenzwert und kann sich je nach Mobiltelefon und Abschirmungsbedingungen unterscheiden.
- Wenn Sie den SUN2000 über einen Router mit dem WLAN verbinden, stellen Sie sicher, dass sich das Mobiltelefon und der SUN2000 im WLAN-Abdeckungsbereich des Routers befinden und der SUN2000 mit dem Router verbunden ist.
- Der Router unterstützt WLAN (IEEE 802.11 b/g/n, 2,4 GHz) und der SUN2000 befindet sich in Reichweite des WLAN-Signals.
- Für Router wird der WPA-, WPA2- oder WPA/WPA2-Verschlüsselungsmodus empfohlen. Verschlüsselung auf Unternehmensebene wird nicht unterstützt (beispielsweise öffentliche Hotspots, die eine Authentifizierung erfordern, wie WLAN an Flughäfen). WEP- und WPA TKIP werden nicht empfohlen, da diese beiden Verschlüsselungsmodi schwerwiegende Sicherheitsbedenken haben. Falls der Zugriff im WEP-Modus fehlschlägt, melden Sie sich am Router an und ändern Sie den Verschlüsselungsmodus des Routers in WPA2 oder WPA/WPA2.

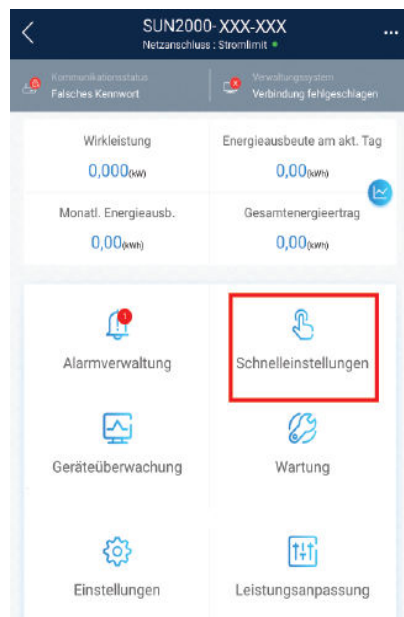
---

#### ANMERKUNG

- Beschaffen Sie sich das Anfangskennwort für die Verbindung zum WLAN des Wechselrichters. Dieses ist auf dem Etikett an der Seite des Wechselrichters zu finden.
- Verwenden Sie beim ersten Einschalten das Anfangskennwort und ändern Sie dieses sofort nach der Anmeldung. Um die Sicherheit des Kontos zu gewährleisten, ändern Sie das Kennwort in regelmäßigen Abständen und merken Sie sich das neue Kennwort. Wenn das Anfangskennwort nicht geändert wird, kann dies dazu führen, dass es bekannt wird. Wird ein Kennwort längere Zeit nicht geändert, kann es gestohlen oder geknackt werden. Wenn Sie das Kennwort vergessen, ist kein Zugriff auf das Gerät mehr möglich. In diesen Fällen ist der Benutzer für etwaige Verluste der PV-Anlage verantwortlich.
- Wenn Sie zum ersten Mal den Bildschirm **Inbetriebnahme des Geräts** des SUN2000 aufrufen, müssen Sie das Anmeldekennwort manuell festlegen, da für den SUN2000 kein anfängliches Anmeldekennwort bereitgestellt wird.



**Abbildung B-3** Schnelleinstellungen





---Ende

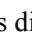
---

# C Zurücksetzen des Kennworts

---

**Schritt 1** Stellen Sie sicher, dass der SUN2000 gleichzeitig mit der AC- und DC-Stromversorgung verbunden ist. Die Anzeige  und  leuchten grün oder blinken mehr als 3 Minuten in langen Abständen.

**Schritt 2** Führen Sie innerhalb von 4 Minuten die folgenden Schritte aus:

1. Schalten Sie den AC-Schalter aus und stellen Sie den DC-Schalter an der Unterseite des SUN2000 auf OFF. Wird der SUN2000 mit Akkus verbunden, schalten Sie den Akkuschalter aus. Warten Sie, bis alle LED-Anzeigen am SUN2000-Panel erloschen sind.
2. Schalten Sie den AC-Schalter ein, stellen Sie den DC-Schalter auf ON und warten Sie etwa 90 Sekunden, dass die Anzeige  in langen Abständen grün blinkt.
3. Schalten Sie den AC-Schalter aus und stellen Sie den DC-Schalter auf OFF. Warten Sie, bis alle LED-Anzeigen am SUN2000-Panel aus sind.
4. Schalten Sie den AC-Schalter ein und stellen Sie den DC-Schalter auf ON. Stellen Sie sicher, Warten Sie, bis alle Anzeigen am Bedienfeld des Solarwechselrichters blinken und schalten Sie ihn dann 30 Sekunden später ab.

**Schritt 3** Setzen Sie das Passwort innerhalb von 10 Minuten zurück. (Wenn innerhalb von 10 Minuten kein Vorgang ausgeführt wird, bleiben alle Parameter des Wechselrichters unverändert.)


1. Warten Sie, bis die Anzeige  in langen Abständen grün blinkt.
2. Entnehmen Sie dem Etikett an der Seite des SUN2000 den ursprünglichen Namen (SSID) und das ursprüngliche Passwort (PSW) des WLAN-Hotspots, und stellen Sie eine Verbindung zur App her.
3. Legen Sie auf dem Anmeldebildschirm ein neues Anmeldepasswort fest und melden Sie sich in der App an.

Abbildung C-1 Festlegen des Kennworts

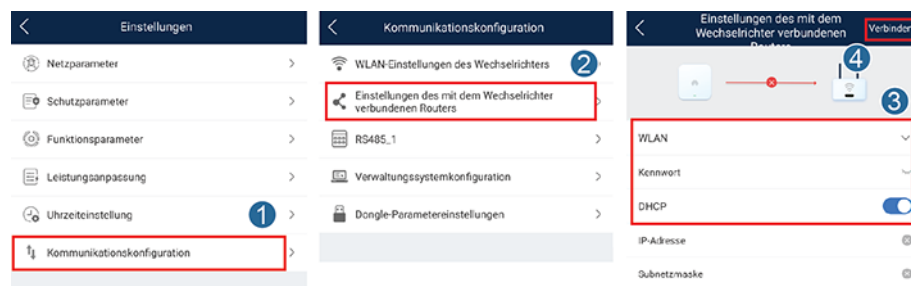


**Schritt 4** Stellen Sie die Parameter für Router und Managementsystem zur Implementierung der Fernverwaltung ein.

- Festlegen der Router-Parameter

Melden Sie sich bei der FusionSolar-App an, wählen Sie **Inbetriebnahme des Geräts > Einstellungen > Kommunikationskonfiguration > Einstellungen des mit dem Wechselrichter verbundenen Routers** und legen Sie die Router-Parameter fest.

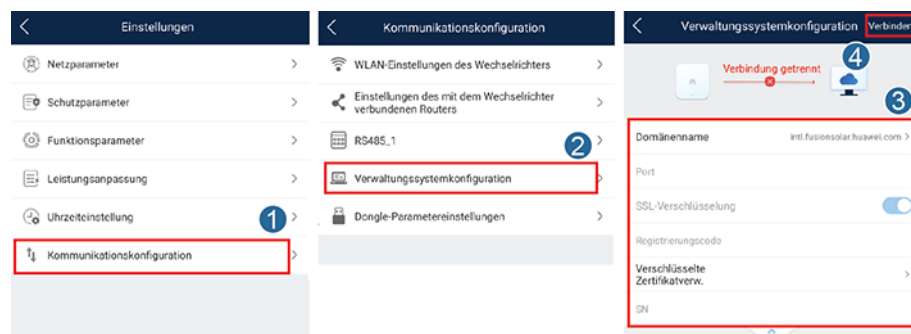
Abbildung C-2 Festlegen der Router-Parameter



- Festlegen von Verwaltungssystemparametern

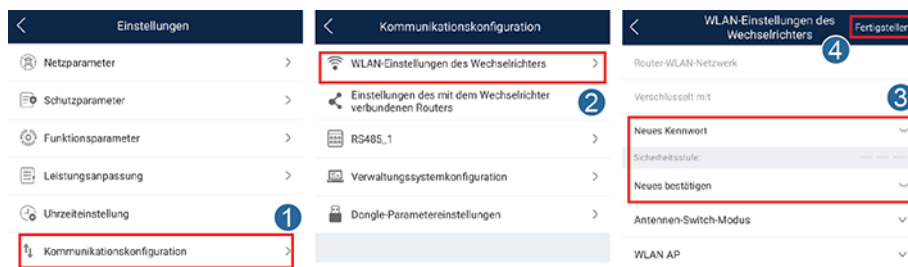
Melden Sie sich bei der FusionSolar-App an, wählen Sie **Inbetriebnahme des Geräts > Einstellungen > Kommunikationskonfiguration > Verwaltungssystemkonfiguration** und legen Sie die Verwaltungssystemparameter fest.

Abbildung C-3 Festlegen von Verwaltungssystemparametern



- (Optional) Zurücksetzen des WLAN-Kennworts  
Melden Sie sich bei der FusionSolar-App an, wählen Sie **Inbetriebnahme des Geräts** > **Einstellungen** > **Kommunikationskonfiguration** > **WLAN-Einstellungen des Wechselrichters** und setzen Sie das WLAN-Kennwort zurück.

Abbildung C-4 Zurücksetzen des WLAN-Kennworts



----Ende

# D Schnelles Herunterfahren

## ANMERKUNG

- Wenn für einige PV-Module Optimierer konfiguriert sind, wird die Funktion für schnelles Herunterfahren nicht unterstützt.
- Es wird empfohlen, in regelmäßigen Abständen zu prüfen, ob die Funktion „Schnelles Herunterfahren“ normal funktioniert.

Wenn alle an den Solarwechselrichter angeschlossenen PV-Module mit Optimierern konfiguriert sind, fährt die PV-Anlage schnell herunter und reduziert die Ausgangsspannung des PV-Strings innerhalb von 30 Sekunden auf 30 V.

Gehen Sie wie folgt vor, um das schnelle Herunterfahren auszulösen:

- Methode 1: Um die Funktion für schnelles Herunterfahren zu aktivieren, müssen Sie den Zugangsschalter an die Stifte 13 und 15 an der Kommunikationsklemme des SUN2000 anschließen. Der Schalter ist standardmäßig geschlossen. Das schnelle Herunterfahren wird ausgelöst, wenn der Schalter von geschlossen zu offen wechselt.
- Methode 2: Schalten Sie den AC-Schalter zwischen dem Solarwechselrichter und dem Stromnetz aus.
- Methode 3: Setzen Sie den DC-Schalter an der Unterseite des SUN2000 auf „OFF“ (AUS). (Durch das Ausschalten eines zusätzlichen Schalters auf der DC-Seite des SUN2000 wird kein schnelles Herunterfahren ausgelöst. Der PV-String ist möglicherweise unter Spannung gesetzt.)
- Methode 4: Wenn **AFCI** aktiviert ist, erkennt der Wechselrichter automatisch Störlichtbögen und löst eine schnelle Abschaltung aus.

# E Lokalisieren von Isolationswiderstandsfehlern

Wenn der Erdungswiderstand eines an einen Solarwechselrichter angeschlossenen PV-Strings zu niedrig ist, erzeugt der Solarwechselrichter einen Alarm für **Geringer Isolationswiderstand**.

Folgende Ursachen sind möglich:

- Zwischen dem PV-Array und der Erde besteht ein Kurzschluss.
- Die Umgebungsluft des PV-Arrays ist feucht, und die Isolierung zwischen dem PV-Array und dem Boden ist schlecht.

Um den Fehler zu lokalisieren, schließen Sie jeden PV-String an einen Solarwechselrichter an, schalten Sie den Solarwechselrichter ein und überprüfen Sie ihn und machen Sie dann den Fehler anhand des von der FusionSolar-App ausgegebenen Alarms ausfindig. Wenn eine Anlage nicht mit Optimierern konfiguriert ist, überspringen Sie die entsprechenden Vorgänge. Um einen Isolationswiderstandsfehler ausfindig zu machen, führen Sie die folgenden Schritte aus:

## HINWEIS

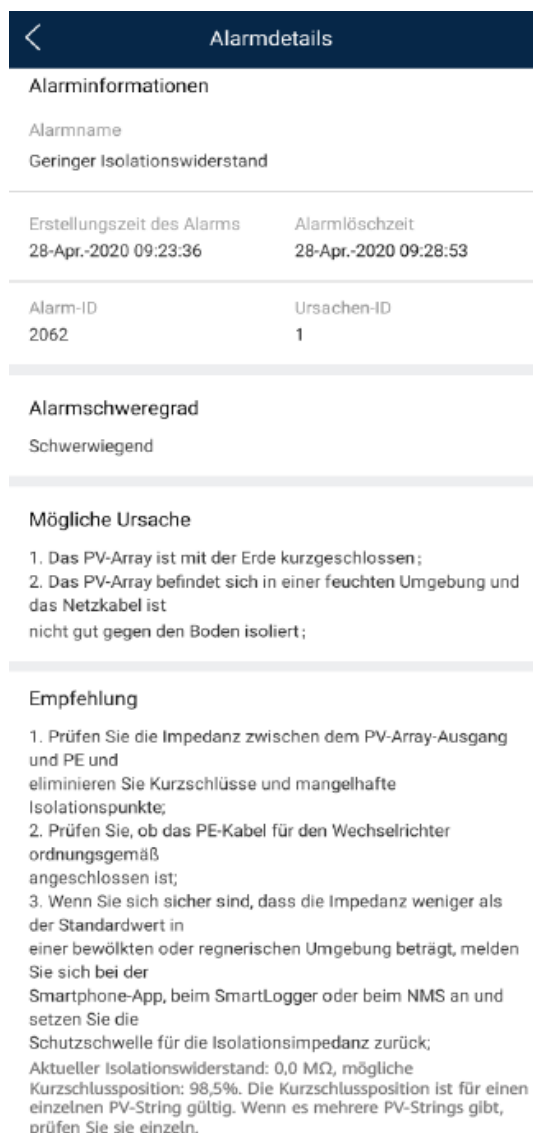
Wenn in einem einzelnen PV-String zwei oder mehr Isolationsfehler gegen die Erde auftreten, lässt sich der Fehler mit der folgenden Methode nicht lokalisieren. Sie müssen nacheinander alle PV-Module überprüfen.

- Schritt 1** Die AC-Stromversorgung ist verbunden. Schalten Sie den DC-Schalter an der Unterseite des Solarwechselrichters auf „OFF“. Wird der Solarwechselrichter mit Akkus verbunden, warten Sie 1 Minute, und schalten Sie den Akkuschalte und dann den Hilfsnetzschalte der Akkus aus.
- Schritt 2** Verbinden Sie jeden einzelnen PV-String mit dem Solarwechselrichter und schalten Sie den DC-Schalter auf „ON“. Lautet der Status des Wechselrichters auf **Herunterfahren: Befehl**, wählen Sie in der App **Inbetriebnahme des Geräts > Wartung > WR EIN/AUS** und senden Sie einen Befehl zum Starten.
- Schritt 3** Melden Sie sich bei der FusionSolar-App an und wählen Sie **Mein > Inbetriebnahme des Geräts**. Stellen Sie auf dem Bildschirm **Inbetriebnahme des Geräts** eine Verbindung zum Solarwechselrichter her und melden Sie sich bei dem Gerät an. Rufen Sie dann den

Bildschirm **Alarmverwaltung** auf. Prüfen Sie, ob der Alarm für **Geringer Isolationswiderstand** gemeldet ist.

- Wenn innerhalb von einer Minute nach Einschalten des DC-Stroms der Alarm für **Geringer Isolationswiderstand** nicht gemeldet wird, wählen Sie in der App **Inbetriebnahme des Geräts > Wartung > WR EIN/AUS** und senden Sie einen Befehl zum Herunterfahren. Schalten Sie den DC-Schalter auf „OFF“ und fahren Sie mit **Schritt 2** fort, um zur Überprüfung einen anderen PV-String mit dem Solarwechselrichter zu verbinden.
- Wenn eine Minute nach Einschalten des DC-Stroms trotzdem der Alarm für **Geringer Isolationswiderstand** gemeldet wird, überprüfen Sie auf der Seite **Alarmdetails** den Prozentsatz für mögliche Kurzschlusspositionen und fahren Sie mit **Schritt 4** fort.

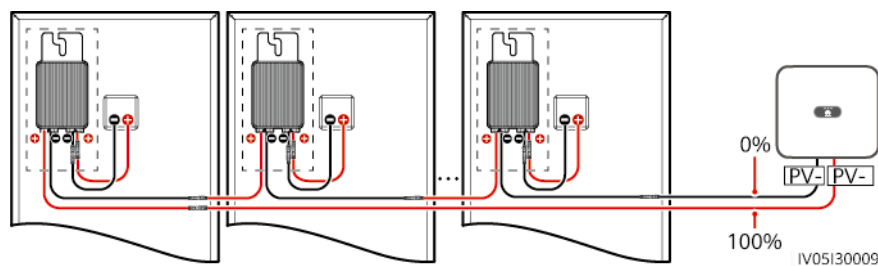
**Abbildung E-1** Alarmdetails



**ANMERKUNG**

- Die Plus- und Minusklemmen eines PV-Strings werden an die Anschlüsse PV+ und PV- des Solarwechselrichters angeschlossen. Der Anschluss PV- steht für eine Wahrscheinlichkeit einer Kurzschlussposition von 0 % und der Anschluss PV+ steht für eine Wahrscheinlichkeit einer Kurzschlussposition von 100 %. Andere Prozentsätze weisen darauf hin, dass der Fehler bei einem PV-Modul oder Kabel im PV-String vorliegt.
- Mögliche Fehlerposition = Gesamtanzahl der PV-Module in einem PV-String x Prozentsatz der möglichen Kurzschlusspositionen. Beispiel: Wenn ein PV-String aus 14 PV-Modulen besteht und der Prozentsatz für eine mögliche Kurzschlussposition 34 % beträgt, ist die mögliche Fehlerposition 4,76 (14 x 34 %). Damit wird angegeben, dass der Fehler sich in der Nähe des PV-Moduls 4 befindet, einschließlich des vorherigen und nächsten PV-Moduls und der Kabel von PV-Modul 4. Die Erkennungspräzision des Solarwechselrichters liegt bei  $\pm 1$  PV-Modul.

**Abbildung E-2** Definition des Prozentsatzes für eine Kurzschlussposition



**Schritt 4** Schalten Sie den DC-Schalter auf „OFF“ und überprüfen Sie, ob die Steckverbinder oder das DC-Kabel zwischen den möglichen defekten PV-Modulen und den entsprechenden Optimierern bzw. die Steckverbinder und das DC-Kabel zwischen den benachbarten PV-Modulen und den entsprechenden Optimierern beschädigt sind.

- Wenn dies der Fall ist, tauschen Sie den beschädigten Steckverbinder bzw. das beschädigte DC-Kabel aus, schalten Sie den DC-Schalter auf „ON“ und zeigen Sie die Alarminformationen an.
  - Wenn innerhalb von einer Minute nach Einschalten des DC-Stroms der Alarm für **Geringer Isolationswiderstand** nicht gemeldet wird, ist die Überprüfung des PV-Strings abgeschlossen. Wählen Sie in der App **Inbetriebnahme des Geräts** > **Wartung** > **WR EIN/AUS** und senden Sie einen Befehl zum Herunterfahren. Schalten Sie den DC-Schalter auf „OFF“. Wechseln Sie zu **Schritt 2**, um andere PV-Strings zu überprüfen. Fahren Sie dann mit **Schritt 8** fort.
  - Wenn innerhalb von einer Minute nach Einschalten des DC-Stroms trotzdem der Alarm für **Geringer Isolationswiderstand** gemeldet wird, fahren Sie mit **Schritt 5** fort.
- Falls nicht, fahren Sie mit **Schritt 5** fort.

**Schritt 5** Schalten Sie den DC-Schalter auf „OFF“, trennen Sie die möglichen defekten PV-Module und entsprechenden Optimierer vom PV-String und schließen Sie ein DC-Erweiterungskabel mit einem MC4-Steckverbinder an die benachbarten PV-Module bzw. Optimierer an. Schalten Sie den DC-Schalter auf „ON“ und zeigen Sie die Alarminformationen an.

- Wenn innerhalb von einer Minute nach Einschalten des DC-Stroms der Alarm für **Geringer Isolationswiderstand** nicht gemeldet wird, liegt der Fehler bei dem getrennten PV-Modul und Optimierer. Wählen Sie in der App **Inbetriebnahme des Geräts** > **Wartung** > **WR EIN/AUS** und senden Sie einen Befehl zum Herunterfahren. Fahren Sie mit **Schritt 7** fort.



- Wenn eine Minute nach Einschalten des DC-Stroms trotzdem der Alarm für **Geringer Isolationswiderstand** gemeldet wird, liegt der Fehler nicht bei dem getrennten PV-Modul oder Optimierer. Fahren Sie mit **Schritt 6** fort.

**Schritt 6** Schalten Sie den DC-Schalter auf „OFF“, schließen Sie das entfernte PV-Modul und den Optimierer erneut an und wiederholen Sie **Schritt 5**, um die benachbarten PV-Module und Optimierer zu überprüfen.

**Schritt 7** Bestimmen Sie die Position des Isolationsfehlers gegen die Erde.

1. Trennen Sie das mögliche defekte PV-Modul vom Optimierer.
2. Schalten Sie den DC-Schalter auf „OFF“.
3. Schließen Sie den möglichen defekten Optimierer an den PV-String an.
4. Schalten Sie den DC-Schalter auf „ON“. Prüfen Sie, ob der Alarm für **Geringer Isolationswiderstand** gemeldet ist. Lautet der Status des Wechselrichters auf **Herunterfahren: Befehl**, wählen Sie in der App **Inbetriebnahme des Geräts > Wartung > WR EIN/AUS** und senden Sie einen Befehl zum Starten.
  - Wenn innerhalb von einer Minute nach dem Einschalten des Solarwechselrichters der Alarm für **Geringer Isolationswiderstand** nicht gemeldet wird, ist das PV-Modul defekt. Wählen Sie in der App **Inbetriebnahme des Geräts > Wartung > WR EIN/AUS** und senden Sie einen Befehl zum Herunterfahren.
  - Wenn eine Minute nach dem Einschalten des Solarwechselrichters trotzdem der Alarm für **Geringer Isolationswiderstand** gemeldet wird, ist der Optimierer defekt.
5. Schalten Sie den DC-Schalter auf „OFF“. Tauschen Sie die defekte Komponente aus, um den Isolationswiderstandsfehler zu beheben. Wechseln Sie zu **Schritt 2**, um andere PV-Strings zu überprüfen. Fahren Sie dann mit **Schritt 8** fort.

**Schritt 8** Wird der Solarwechselrichter mit Akkus verbunden, schalten Sie den Hilfsschalter der Akkus und dann den Akkuschalter ein. Schalten Sie den DC-Schalter auf „ON“. Lautet der Status des Wechselrichters auf **Herunterfahren: Befehl**, wählen Sie in der App **Inbetriebnahme des Geräts > Wartung > WR EIN/AUS** und senden Sie einen Befehl zum Starten.

----Ende

# F Kurzwörter und Abkürzungen

---

## L

**LED** Lichtemittierende Diode

## M

**MPP** Maximaler Leistungspunkt

**MPPT** Verfolgung von mehreren  
maximalen  
Leistungspunkten

## P

**PV** Photovoltaik