

Elektrische Begleitheizung

Sicherheitshinweise



Bitte befolgen Sie diese Sicherheitshinweise genau, um Gefahren und Schäden für Menschen und Sachwerte auszuschließen.

Erläuterung der Sicherheitshinweise



Gefahr

Dieses Zeichen warnt vor Personenschäden.

Hinweis

Angaben mit dem Wort Hinweis enthalten Zusatzinformationen.



Achtung

Dieses Zeichen warnt vor Sach- und Umweltschäden.

Montage, Erstinbetriebnahme, Inspektion, Wartung und Instandsetzung müssen von autorisierten Fachkräften (Heizungsfachbetrieb/Vertragsinstallationsunternehmen) durchgeführt werden.

Bei Arbeiten an Gerät/Heizungsanlage diese spannungsfrei schalten (z. B. an der separaten Sicherung oder einem Hauptschalter) und gegen Wiedereinschalten sichern.

Hinweis

Zusätzlich zum Regelstromkreis können mehrere Laststromkreise vorhanden sein (z. B. Verdichter, Heizwasser-Durchlauferhitzer).



Gefahr

Falls nicht alle Stromkreise spannungsfrei geschaltet sind, kann dies zu Verletzungen durch elektrischen Strom und zu Geräteschäden führen. Alle vorhandenen Stromkreise spannungsfrei schalten und gegen Wiedereinschalten sichern.






Bei allen Arbeiten geeignete persönliche Schutzausrüstung tragen.

Die Instandsetzung von Bauteilen mit sicherheitstechnischer Funktion gefährdet den sicheren Betrieb der Anlage. Bei Austausch ausschließlich Viessmann Originalteile oder von Viessmann freigegebene Ersatzteile verwenden.

Sicherheitshinweise (Fortsetzung)

Montage der Bauteile mit neuen Dichtungen.

Symbole

Sym- bol	Bedeutung
	Verweis auf anderes Dokument mit weiterführenden Informationen
	Arbeitsschritt in Abbildungen: Die Nummerierung entspricht der Reihenfolge des Arbeitsablaufs.
	Warnung vor Sach- und Umweltschäden
	Spannungsführender Bereich
	Besonders beachten.
	<ul style="list-style-type: none"> ■ Bauteil muss hörbar einrasten. oder ■ Akustisches Signal
	<ul style="list-style-type: none"> ■ Neues Bauteil einsetzen. oder ■ In Verbindung mit einem Werkzeug: Oberfläche reinigen.
	Bauteil fachgerecht entsorgen.
	Bauteil in geeigneten Sammelstellen abgeben. Bauteil nicht im Hausmüll entsorgen.

Hinweise zur Verlegung



Gefahr

Unsachgemäß ausgeführte Elektroinstallationen können zu Verletzungen durch elektrischen Strom und zu Geräteschäden führen.

- Berührungsschutz sicherstellen.
- Elektrische Begleitheizung bauseits absichern mit einem Fehlerstrom-Schutzschalter: Max. 30 mA, Klasse B
Eine Absicherung mit Leitungsschutz-Sicherungsautomaten ist **nicht** ausreichend.



Achtung

Überhitzung führt zum Defekt der elektrischen Begleitheizung und der Außeneinheit.

Elektrische Begleitheizung durch folgende Maßnahmen vor Überhitzung schützen:

- Beheizten Bereich der elektrischen Begleitheizung **nicht** an Wärmedämmungen und Kunststoffteilen verlegen, z. B. Dichtungen.
- Wärmeableitung sicherstellen: Beheizten Bereich der elektrischen Begleitheizung auf dem Boden der Kondenswasserwanne verlegen.
- Elektrische Begleitheizung **nicht** in der Öffnung für die Kondenswasserleitung enden lassen.

- Elektrische Begleitheizung **nicht** durch die Öffnung aus der Kondenswasserwanne führen.
- Elektrische Begleitheizung **nicht** außerhalb der Außeneinheit verlegen.
- Elektrische Begleitheizung **nicht** abdecken.



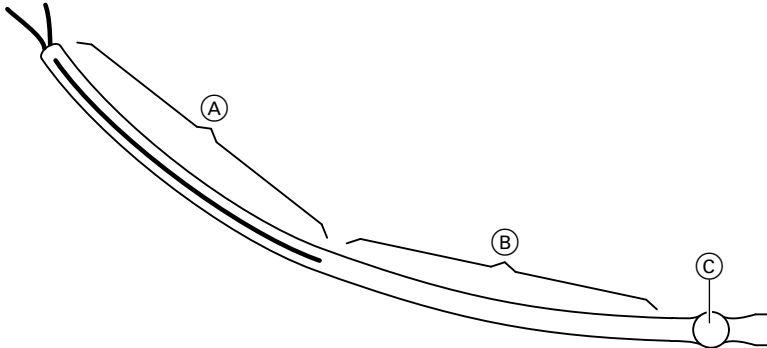
Gefahr

Die Beschädigung der Ummantelung kann zu Verletzungen durch elektrischen Strom und zu Geräteschäden führen.

Die Ummantelung der elektrischen Begleitheizung durch folgende Maßnahmen vor Beschädigung schützen:

- Elektrische Begleitheizung darf **nicht** in den drehenden Ventilator gelangen.
- **Nicht** über scharfe Kanten führen.
- Biegeradius > 36 mm einhalten.
- Fixieren der elektrischen Begleitheizung **nur** mit Kabelbindern und **nur** im unbeheizten Bereich der elektrischen Begleitheizung zulässig: Siehe Abb. 1.
- Druckstellen vermeiden.
- Die elektrische Begleitheizung ist **nicht** geeignet für Temperaturen unter -25 °C .
- Nur Reinigungsmittel verwenden, die für Silikone geeignet sind.

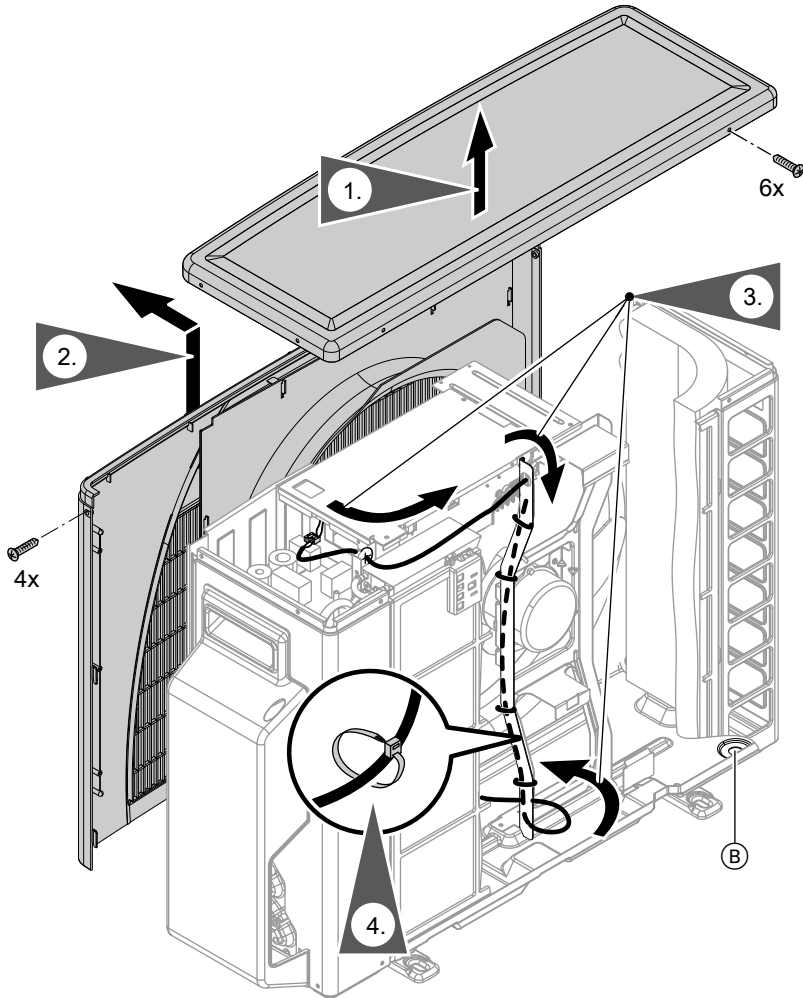
Aufbau der elektrischen Begleitheizung



(A) **Unbeheizter Bereich**, mittig mit durchgezogener Linie gekennzeichnet

(B) **Beheizter Bereich**
(C) **Temperaturschalter**

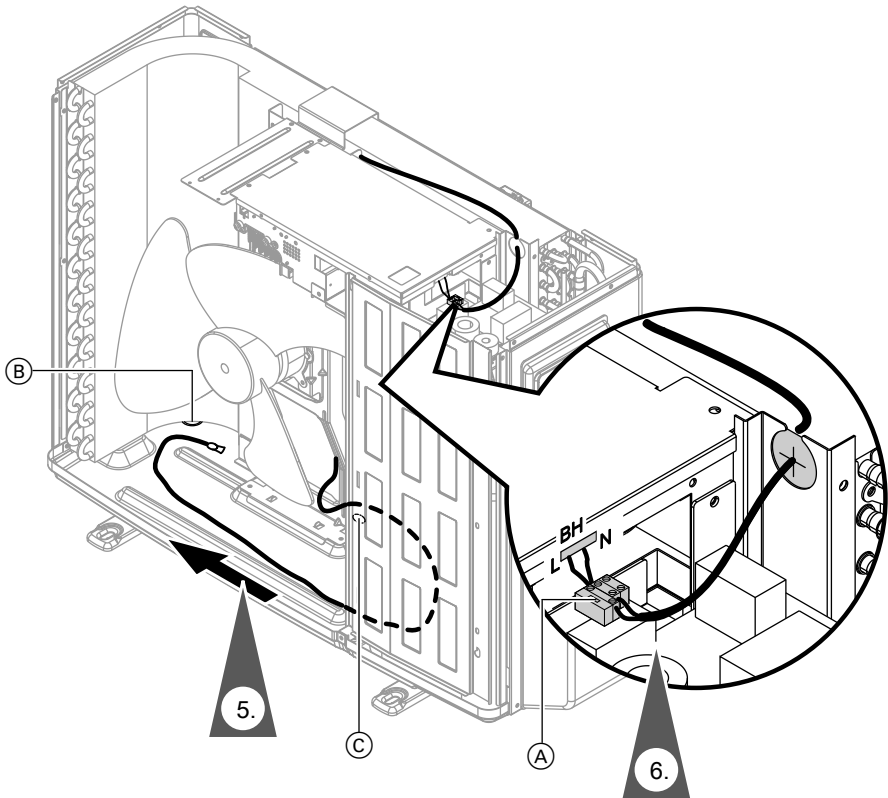
Außeneinheit mit 1 Ventilator: 4 kW



(B) Öffnung Kondenswasserleitung

4. Nur **unbeheizten** Bereich der elektrischen Begleitheizung mit Kabelbindern sichern.

Außeneinheit mit 1 Ventilator: 4 kW (Fortsetzung)



- (A) Sicherung: G T 0,315 A, 250 V
- (B) Öffnung Kondenswasserleitung
- (C) Überlauföffnung

5. Beheizten Bereich der elektrischen Begleitheizung auf dem Boden der Kondenswasserwanne so nah wie möglich an den Öffnungen (B) und (C) verlegen. Elektrische Begleitheizung 2-mal mit Aluminiumklebeband befestigen.

6. Begleitheizung elektrisch anschließen: Siehe folgendes Kapitel. Klemmleiste mit der Sicherung (A) mit Kabelbindern sichern, z. B. an der vorhandenen schwarzen Leitung.

Außeneinheit mit 1 Ventilator: 4 kW (Fortsetzung)

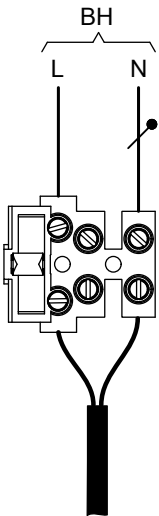


Achtung

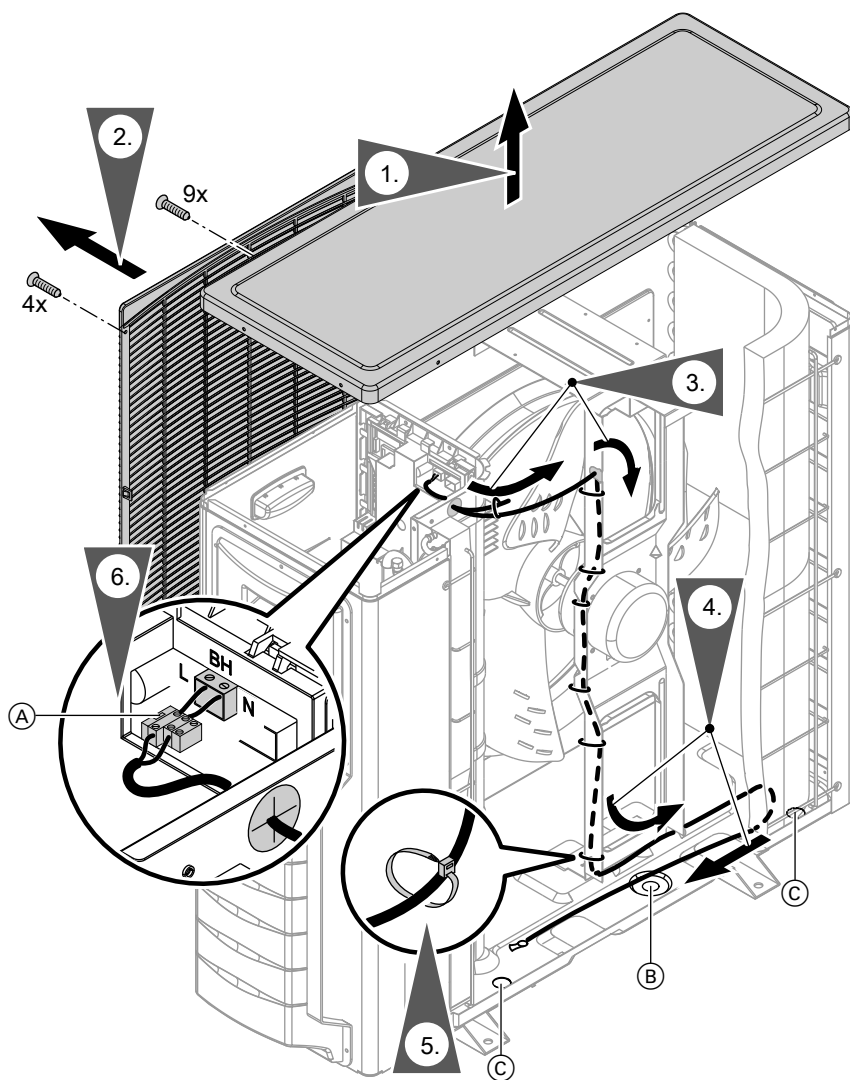
Falls sich Kondenswasser in der Kondenswasserwanne staut, können Schäden an der elektrischen Begleitheizung entstehen.

Öffnungen in der Kondenswasserwanne **nicht** verschließen.

Begleitheizung elektrisch anschließen



Außeneinheit mit 1 Ventilator: 7 kW



- (A) Sicherung: G T 0,315 A, 250 V
- (B) Öffnung für die Kondenswasserleitung
- (C) Überlauföffnung

Außeneinheit mit 1 Ventilator: 7 kW (Fortsetzung)

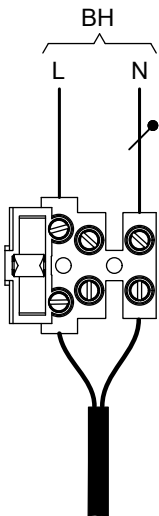
4. **Beheizten** Bereich der elektrischen Begleitheizung auf dem Boden der Kondenswasserwanne so nah wie möglich an den Öffnungen (B) und (C) verlegen. Elektrische Begleitheizung 2-mal mit Aluminiumklebeband befestigen.
5. Nur den **unbeheizten** Bereich der elektrischen Begleitheizung mit Kabelbindern sichern.
6. Begleitheizung elektrisch anschließen: Siehe folgendes Kapitel. Klemmleiste mit der Sicherung (A) mit Kabelbindern sichern, z. B. an der vorhandenen schwarzen Leitung.



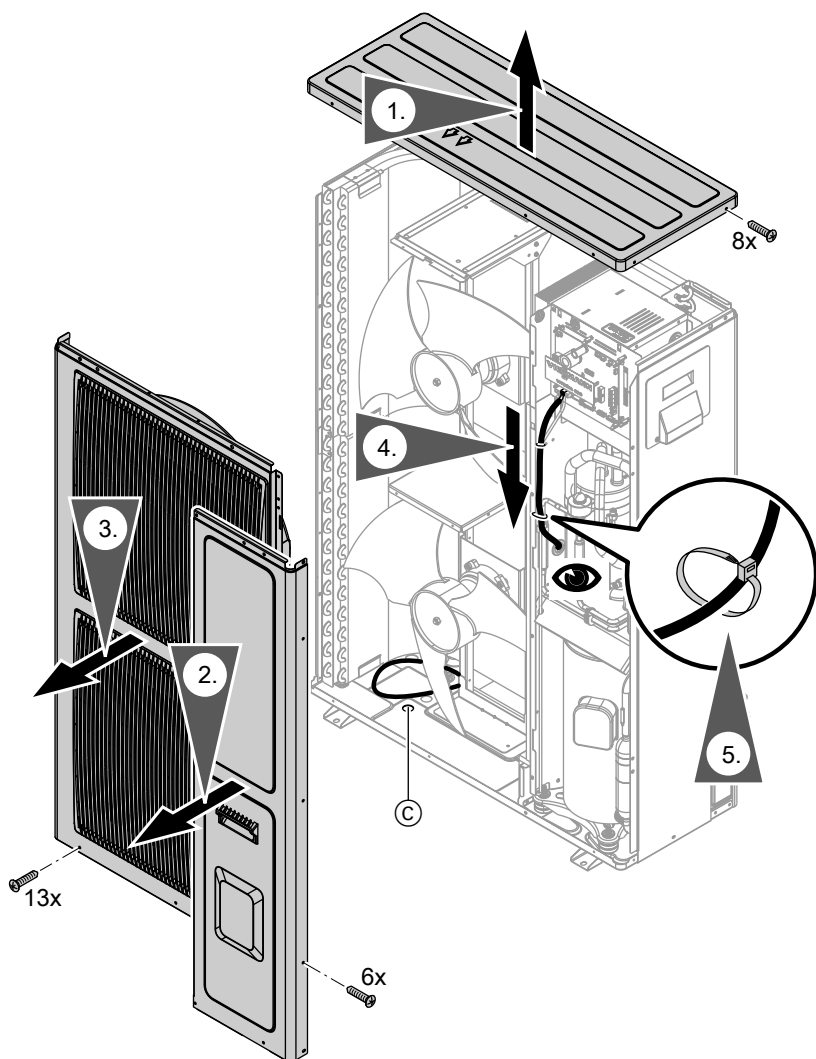
Achtung

Falls sich Kondenswasser in der Kondenswasserwanne staut, können Schäden an der elektrischen Begleitheizung entstehen. Öffnungen in der Kondenswasserwanne **nicht** verschließen.

Begleitheizung elektrisch anschließen



Außeneinheit mit 2 Ventilatoren

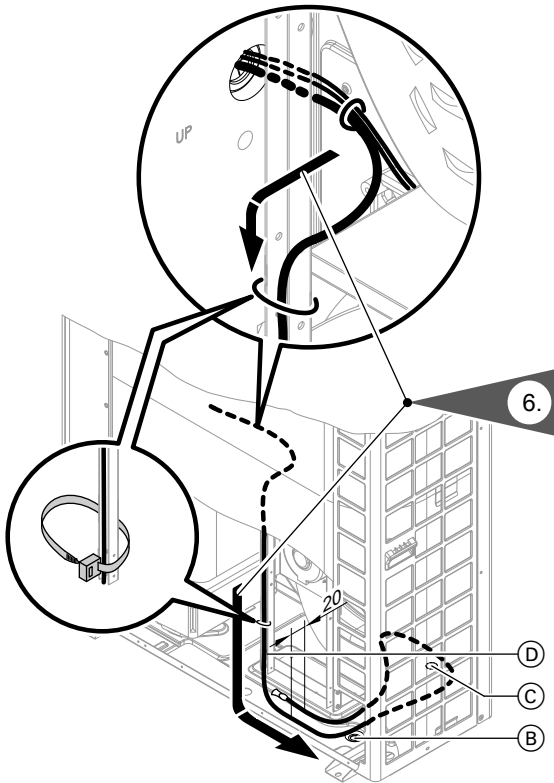


Achtung

Falls sich Kondenswasser in der Kondenswasserwanne staut, können Schäden an der elektrischen Begleitheizung entstehen.

Überlauföffnung © nicht verschließen.

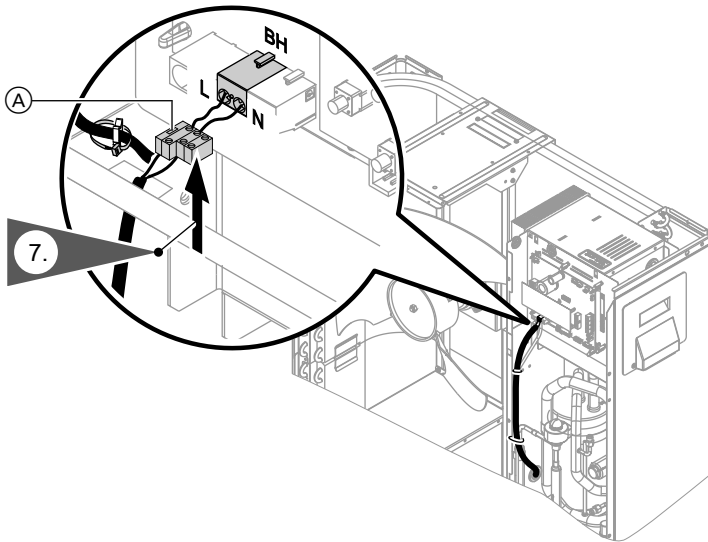
Außeneinheit mit 2 Ventilatoren (Fortsetzung)



- (B) Öffnung für die Kondenswasserleitung
- (C) Überlauföffnung
- (D) Ende des unbeheizten Bereichs der elektrischen Begleitheizung (Ende der durchgezogenen Linie)

Außeneinheit mit 2 Ventilatoren (Fortsetzung)

6. ■ Elektrische Begleitheizung so verlegen, dass der **unbeheizte** Bereich an der Position (D) endet.
 - Elektrische Begleitheizung an den vorhandenen Leitungen und an der linken vertikalen Strebe verlegen.
 - Elektrische Begleitheizung mit Kabelbindern sichern, nur im **unbeheizten** Bereich.
- **Beheizten** Bereich der elektrischen Begleitheizung auf dem Boden der Kondenswasserwanne so nah wie möglich an den Öffnungen (B) und (C) verlegen.
- Elektrische Begleitheizung 2-mal mit Aluminiumklebeband auf dem Boden der Kondenswasserwanne befestigen.



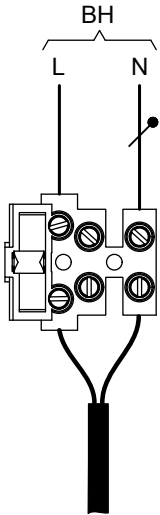
(A) Sicherung: G T 0,315 A, 250 V

7. Begleitheizung elektrisch anschließen: Siehe folgendes Kapitel.

Klemmleiste mit der Sicherung (A) mit Kabelbindern sichern, z. B. an der vorhandenen schwarzen Leitung.

Außeneinheit mit 2 Ventilatoren (Fortsetzung)

Begleitheizung elektrisch anschließen



Inbetriebnahme und Einregulierung

Netzspannung einschalten. Wärmepumpe in Betrieb nehmen.

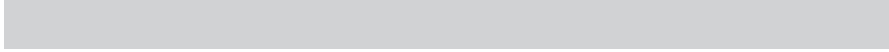


Montage- und Serviceanleitung der Wärmepumpe

Bei einer Außentemperatur von +2 °C schaltet sich die elektrische Begleitheizung automatisch ein.

Bei wärmeren Temperaturen kann die Funktion nicht geprüft werden.





Viessmann Ges.m.b.H.
A-4641 Steinhaus bei Wels
Telefon: 07242 62381-110
Telefax: 07242 62381-440
www.viessmann.at



Viessmann Climate Solutions SE
35108 Allendorf
Telefon: 06452 70-0
Telefax: 06452 70-2780
www.viessmann.de