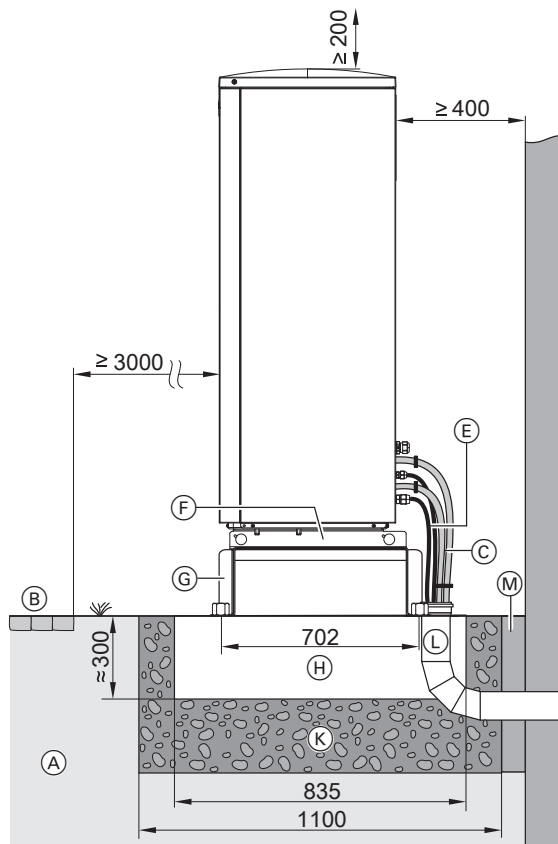


Bodenmontage mit Konsole: Leitungsdurchführung unter Erdniveau

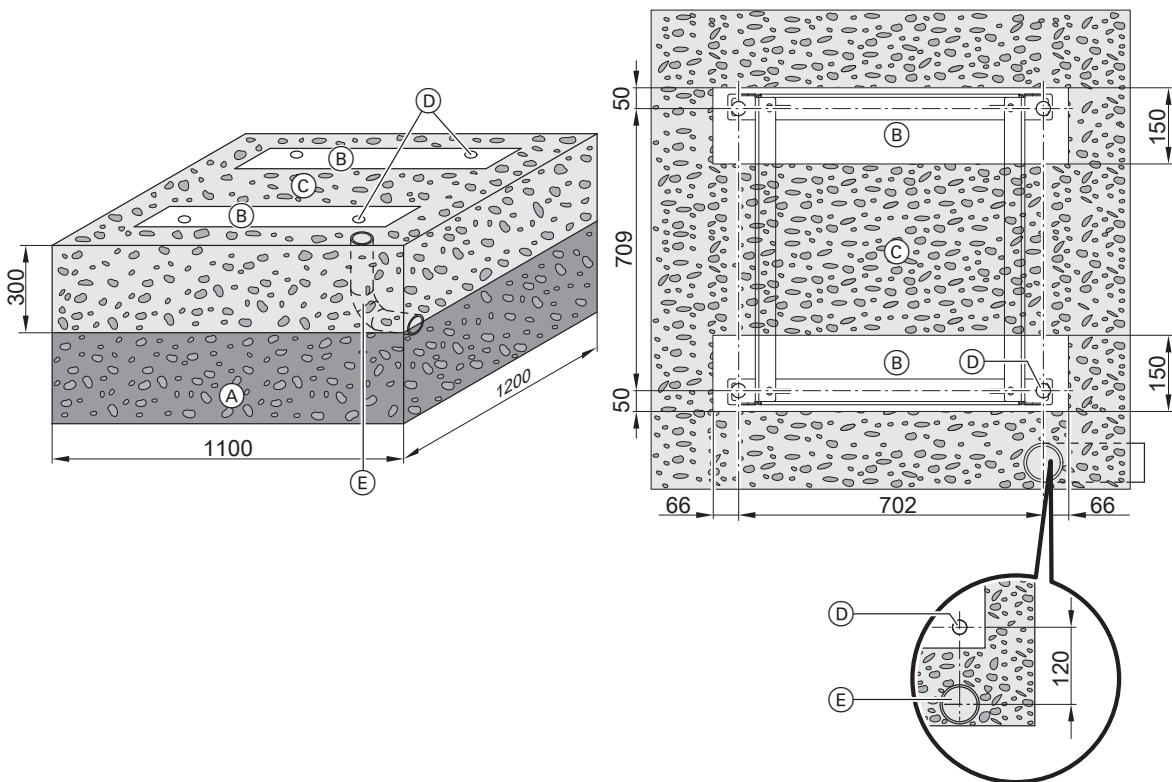


- Ⓔ BUS-Verbindungsleitung Innen-/Außeneinheit und Netzanschlussleitung Außeneinheit:
Leitungen zugfrei verlegen.
- Ⓕ Öffnungen im Bodenblech für freien Ablauf des Kondenswassers:
Öffnungen nicht verschließen.
- Ⓖ Konsolen für Bodenmontage (Zubehör)
- Ⓗ Fundamentstreifen
- Ⓚ Frostschutz für Fundament (verdichteter Schotter, z. B. 0 bis 32/56 mm), Schichtdicke nach örtlichen Erfordernissen und den Regeln der Bautechnik
- Ⓛ KG-Rohr DN 125 mit Deckel und 3 Rohrbögen 30°, Abdichtung der Leitungsdurchführung mit Endmanschette
- Ⓜ Elastische Trennschicht zwischen Fundament und Gebäude

- Ⓐ Erdreich
- Ⓑ Gehweg, Terrasse
- Ⓒ Kältemittelleitungen

Fundamente

Die Bodenkonsolen auf 2 waagrechten Fundamentstreifen montieren. Wir empfehlen, ein Betonfundament gemäß folgender Abbildung zu erstellen. Die angegebenen Schichtdicken sind Durchschnittswerte. Diese Werte müssen den örtlichen Gegebenheiten angepasst werden. Regeln der Bautechnik beachten.



- (A) Frostschutz für Fundament (verdichteter Schotter, z. B. 0 bis 32/56 mm), Schichtdicke nach örtlichen Erfordernissen und den Regeln der Bautechnik

(B) Fundamentstreifen

(C) Kiesbett zum Versickern des Kondenswassers
- (D) Befestigungspunkte für Konsolen für Bodenmontage

(E) Nur bei Leitungsdurchführung unter Erdniveau: KG-Rohr DN 125 mit Deckel und 3 Rohrbögen 30°, Abdichtung der Leitungsdurchführung mit Endmanschette