

Upute za montažu i servisiranje

za stručnjake

VIESSMANN

Solarni set izmjenjivača topline

za montažu na Vitocell 100-V, tip CVW

Sigurnosne upute



Molimo Vas da se pridržavate ovih sigurnosnih uputa kako bi se isključile opasnosti po čovjeka i nastajanje materijalnih šteta.

Pojašnjenja sigurnosne upute



Pozor

Ovaj znak upozorava na moguće materijalne i ekološke štete.

Upute

Podaci sa dodatkom Upute sadrže dodatne informacije.

Montažu, prvo puštanje u pogon, inspekcije, održavanje i popravke moraju izvesti autorizirani stručnjaci (specijalizirana firma za grijanje/ugovorno instalacijsko poduzeće).

Kod radova na uređaju/instalaciji grijanja isti se trebaju isključiti (npr. na posebnom osiguraču ili glavnoj sklopki) i osigurati od ponovnog uključjenja.

Ako se koristi plin treba zatvoriti plinsku slavinu i osigurati od neželjenog otvaranja.

Popravak sastavnih dijelova sa sigurnosno-tehničkom funkcijom ugrožava siguran pogon instalacije.

Pri izmjeni koristiti isključivo originalne dijelove tvrtke Viessmann čije je rezervne dijelove isti i odobrio.

Informacije o proizvodu

Solarni set izmjenjivača topline za zagrijavanje pitke vode u spoju sa solarnim instalacijama za Vitocell 100-V, tip CVW, 390 l.

Prikladan za instalacije prema DIN 4753. Solarni set izmjenjivača topline primjenjiv je uz pridržavanje navedenih granica upotrebe do ukupne tvrdoće pitke vode od $3,6 \text{ mol/m}^3$ (20 °dH).

Jamstvo ne vrijedi za štete nastale zbog previsokog tlaka, previsoke temperature ili nedostatne kakvoće vode.

Informacije o proizvodu (nastavak)

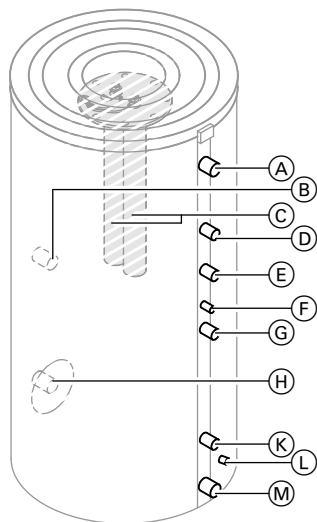
Dozv. temperature	
Sa solarne strane	140 °C
Sa strane ogrjevne vode	110 °C
Sa strane pitke vode	
■ Pogon kotla za grijanje	95 °C
■ Solarni pogon	60 °C
Dozv. radni tlak	
Sa solarne strane	10 bar
Sa strane ogrjevne vode	10 bar
Sa strane pitke vode	10 bar
Ispitni tlak	
Sa solarne strane	13 bar
Sa strane ogrjevne vode	13 bar
Sa strane pitke vode	13 bar
DIN registracijski broj	Zatraže- no

Upute

Kod kotlova za grijanje kod kojih se mogu razviti više temperature ogrjevne vode polaznog voda (npr. kotlova za grijanje na kruta goriva), mora se izvršiti prekid grijanja spremnika PTV-a (npr. pomoću dodatnog temperaturnog kontrolnika).

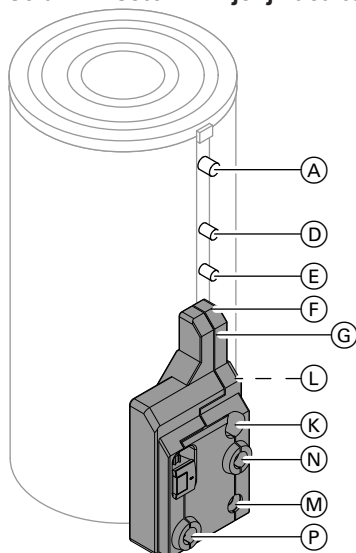
Priprema montaže

Vitocell 100-V, tip CVW



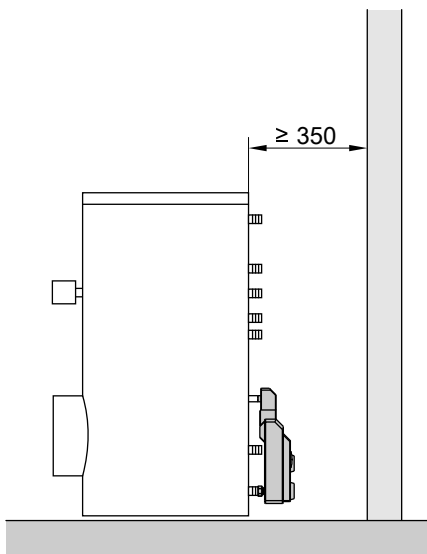
- (A) Topla voda R 1¼
- (B) Kolčak za električni grijač
- (C) Magnezijске anode
- (D) Cirkulacija R 1
- (E) Polazni vod ogrjevne vode R 1¼
- (F) Regulacija temperature u spremniku ili osjetnik temperature
- (G) Ulaz za toplu vodu iz solarnog seta izmjenjivača topline R ¾
- (H) Prirubnica s kolčakom za električni grijač
- (K) Povratni vod ogrjevne vode*1 R 1¼

Vitocell 100-V, tip CVW s prigradenim solarnim setom izmjenjivača topline



- (L) Regulacija temperature u spremniku ili osjetnik temperature (sa solarne strane)
- (M) Hladna voda i pražnjenje
 - Na spremniku PTV-a: R 1¼
 - Na solarnom setu izmjenjivača topline: R 1
- (N) Polazni vod solarnog kruga
Ø 22 mm
- (P) Povratni vod solarnog kruga
Ø 22 mm

Postavljanje spremnika PTV-a



Ⓐ Solarni set izmjenjivača topline



Upute za montažu spremnika PTV-a

Upute za montažu



Pozor

Nestručno izvedena instalacija može prouzročiti štete na kolektorima.

Za instalaciju koristiti fitinge od crvenog lijeva, mjedene fitinge i bakrenu cijev.

Bakreni cjevovodi u solarnom krugu u pravilu se tvrdo leme ili prešaju. Meko lemljeni spojevi mogu popustiti uslijed maks. temperatura koje nastaju. Najprikladniji su metalni brtveni spojevi, vijčane spojke sa steznim prstenom ili Viessmann utični spojevi s dvostrukim O-prstenima.

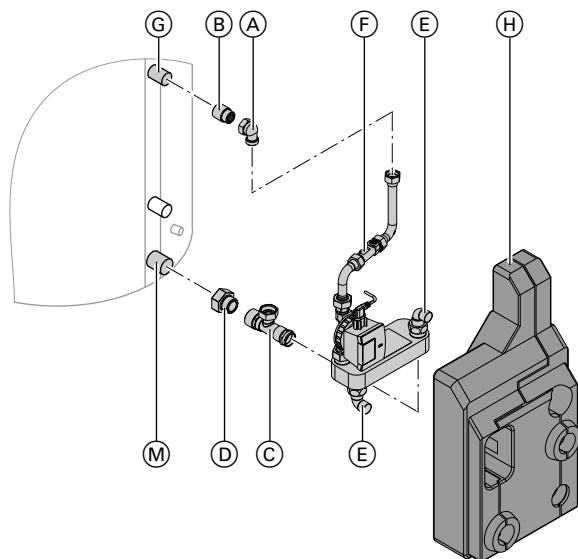
Ako se koriste druge brtve, npr. ravne brtve, proizvođač mora osigurati dovoljnu otpornost na glikol, tlak i temperature.

Spojeve izvesti tako da su otporni na tlak i temperaturu (obratiti pozornost na maks. temperaturu kolektora u stanju mirovanja).

Ne koristiti:

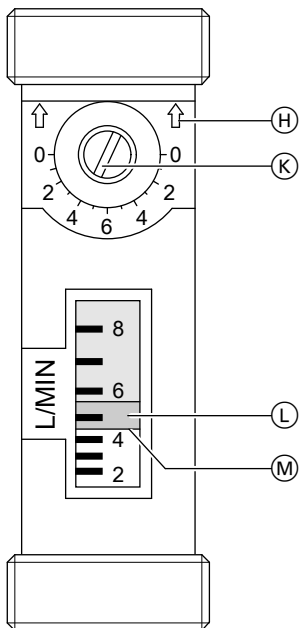
- teflon (nedovoljna otpornost na glikol)
- spojeve s kudjeljom (nisu dovoljno plinonepropusni)

Montaža solarnog seta izmjenjivača topline



1. Odvrnuti koljeno (A) s produljenjem slavine (B) i T-komad (C) s redukcijem (D).
2. Koljeno (A) s produljenjem slavine (B) zabrtiti na ulazu za toplu vodu (G) (od solarnog seta izmjenjivača topline u spremnik PTV-a).
3. Zabrtiti T-komad (C) s redukcijem (D) na priključku hladne vode i pražnjenju (M).
4. Solarni set izmjenjivača topline postaviti na T-komad (C), labavo navrnuti na koljeno (A) te ga poravnati.
5. Sve vijčane spojke solarnog seta izmjenjivača topline naknadno pritegnuti.

Montaža solarnog seta izmjenjivača topline (nastavak)



- (H) Smjer protoka
- (K) Vijak za podešavanje
Poz. 6: Ventil otvoren
Poz. 0: Ventil zatvoren
- (L) Lebdeće tijelo
- (M) Rub za očitavanje lebdećeg tijela

6. Odvrnuti koljeno G 1 x \varnothing 22 (E), zalemiti ga s priključnim vodovima sa solarne strane te ga ponovno navrnuti.
7. Količinu protoka podesiti na vijku za podešavanje mjeraca protoka (F). Preporučene vrijednosti podešavanja: Vidi sljedeće tablice.
8. Nakon instalacije sa solarne strane, sa strane ogrjevnice vode i sa strane pitke vode: Provjeriti nepropusnost solarnog seta izmjenjivača topline i priključnih vodova.
9. Montirati toplinsku izolaciju (H).
10. Priloženu natpisnu pločicu zalijepiti na spremnik PTV-a pored solarnog seta izmjenjivača topline.

Montaža solarnog seta izmjenjivača topline (nastavak)

Pločasti kolektori Vitosol 100-F, Vitosol 200-F i Vitosol 300-F

High-flow pogon, specifični volumni protok 40 l/(h·m ²)		Low-flow pogon, specifični volumni protok 15 l/(h·m ²)	
Broj kolektora	Količina protoka u l/min	Broj kolektora	Količina protoka u l/min
2	3	6	3,5
3	4,5	7	4
4	6	8	4,5
5	7,5	9	5
6	9,5	10	5,5
7	10,5	11	6,5
8	12,5	12	7
9	14	13	7,5
10	15,5	14	8
11	17	15	8,5
12	18,5	16	9
13	20	18	10,5
14	21,5	20	11,5
15	23,5		

Cijevni kolektori Vitosol 200-T i Vitosol 300-T

Specifični volumni protok 25 l/(h·m²)

Površina kolektora u m ²	Količina protoka u l/min
1,63	0,8
3,26	1,3
4,89	2,1
6,52	2,5
8,15	3,3
9,78	4,2

Prvo puštanje u pogon, inspekcija i održavanje

Punjenje spremnika PTV-a na strani pitke vode

1. Napuniti spremnik PTV-a na strani pitke vode.
2. Kada je spremnik PTV-a pod tlakom, poklopac prirubnice pritegnuti priteznom momentom od 25 Nm.

Provjera nepropusnosti priključaka sa strane ogrjevne i sa strane pitke vode

Stavljanje instalacije izvan pogona

Provjera funkcioniranja sigurnosnih ventila prema podacima proizvođača

Pražnjenje spremnika PTV-a sa strane pitke vode

Čišćenje solarnog seta izmjenjivača topline

Upute

Ako se zbog pogonskih uvjeta može računati s nastajanjem naslaga, solarni set izmjenjivača topline mora se ispirati u redovitim vremenskim razmacima. Čišćenje solarnog seta izmjenjivača topline uključujući priključak sa strane pitke vode smiju izvoditi samo autorizirani stručnjaci.

1. Demontirati solarni set izmjenjivača topline sa spremnika PTV-a.
2. Sredstvom za čišćenje ispirati suprotno smjeru protoka.
3. Isprati s dovoljno čiste vode kao bi uklonili sve ostatke sredstva za čišćenje.
4. Ako postoji uređaj za pripremu vode (npr. zapornica ili modifikacijski uređaj), zamijeniti punjenje i provesti održavanje uređaja.
5. Provesti povratno ispiranje i održavanje hvatača nečistoće ili filtra u vodu hladne vode (ako postoji).

Čišćenje spremnika PTV-a

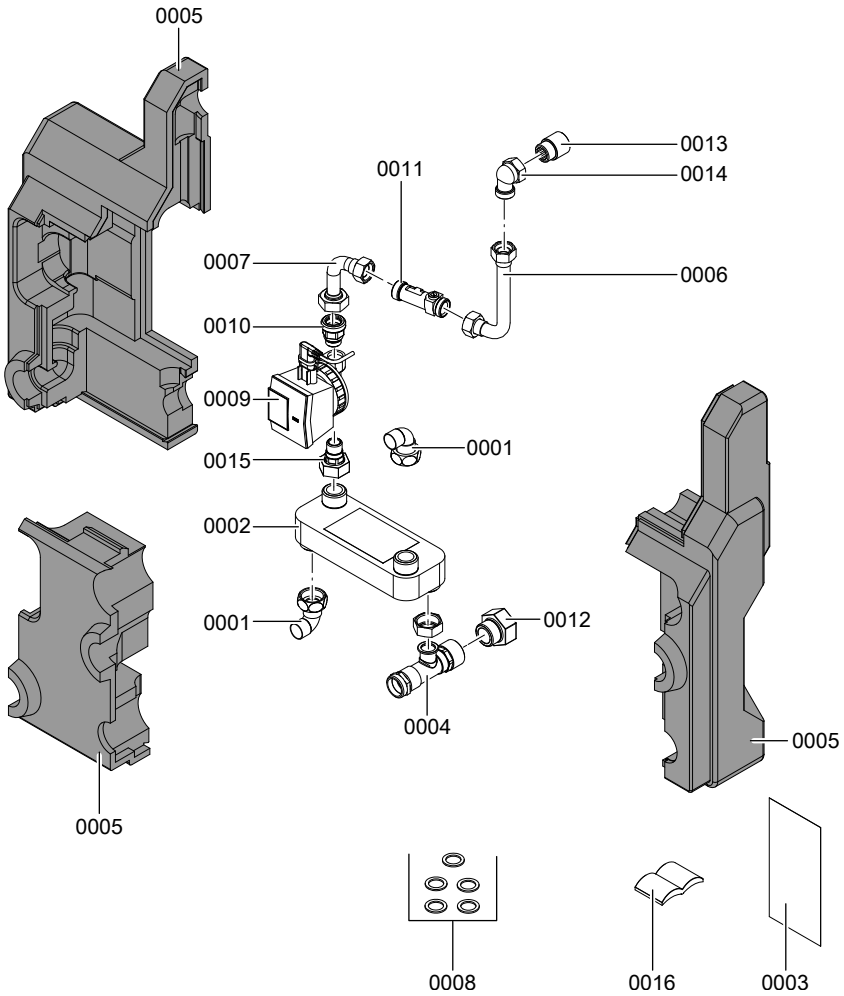


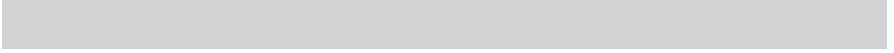
Upute za servisiranje spremnika PTV-a

Popis sastavnih dijelova

Poz.	Sastavni dio	Br. na- rudž.
0001	Koljeno G 1	7825459
0002	Pločasti izmjenjivač topline WP2XZ-12	7810751
0003	Natpisna pločica solarnog seta izmjenjivača topline	5340241
0004	T-komad R 1	7825460
0005	Toplinska izolacija	7840773
0006	Cijevni luk 1	7813353
0007	Cijevni luk 2	7813354
0008	Komplet brtvi G 1 (5 komada)	7835224
0009	Cirkulacijska crpka	7840774
0010	Nepovratni ventil R ½ x 1	7815777
0011	Regulacijski ventil ogranka i zaporni ventil	7815776
0012	Redukcijski dio Rp 1¼I-R1A	7823963
0013	Produljenje slavine R ¾ x 25	7840776
0014	Uvojno koljeno	7840777
0015	Priključna vijčana spojka crpke	7840778
0016	Upute za montažu i servisiranje solarnog seta izmjenjivača topline	5583714

Popis sastavnih dijelova (nastavak)





Upute o važnosti

Tvornički br.:
7186663

Viessmann d.o.o. HRVATSKA
Dr. Luje Naletilića 29
HR-10020 Zagreb
Telefon:0 03 85-1-65 93-650
Telefax:0 03 85-1-65 46-793
www.viessmann.com

5459 251 HR Pridržavamo pravo na tehničke izmjene!