

## VITOTROL 200

Fernbedienung für einen Heizkreis  
Best.-Nr. 7450 017

---

### Sicherheitshinweise



**Bitte beachten Sie diese Sicherheitshinweise.**

Montage, Erstinbetriebnahme, Inspektion, Wartung und Instandsetzung müssen von autorisierten Fachkräften (Heizungsfachbetrieb/Vertragsinstallationsunternehmen) durchgeführt werden.

Bei Arbeiten an Gerät/Anlage diese spannungsfrei schalten (z. B. an der separaten Sicherung oder einem Hauptschalter) und gegen Wiedereinschalten sichern.

Bei Brennstoff Gas den Gasabsperrhahn schließen und gegen ungewolltes Öffnen sichern.

Instandsetzungsarbeiten an Bauteilen mit sicherheitstechnischer Funktion sind unzulässig.

Bei Austausch müssen die passenden Original-Einzelteile von Viessmann oder gleichwertige, von Viessmann freigegebene Einzelteile verwendet werden.

### Montage

#### Witterungsgeführter Betrieb

Anbringung in einem beliebigen Raum.

#### Betrieb mit Raumtemperaturaufschaltung

im Hauptwohnraum an einer Innenwand, ca. 1,5 m vom Fußboden,

**nicht** in der Nähe von Fenstern und Türen,

**nicht** über Heizkörpern,

**nicht** in der Nähe von Wärmequellen (direkte Sonneneinstrahlung, Kamin, Fernsehgerät usw.).

In diesem Raum darf kein weiteres Regelorgan vorhanden sein. Sind an den Radiatoren Thermostatventile angebracht, müssen diese immer ganz geöffnet sein.

## Montage (Fortsetzung)

### Hinweis!

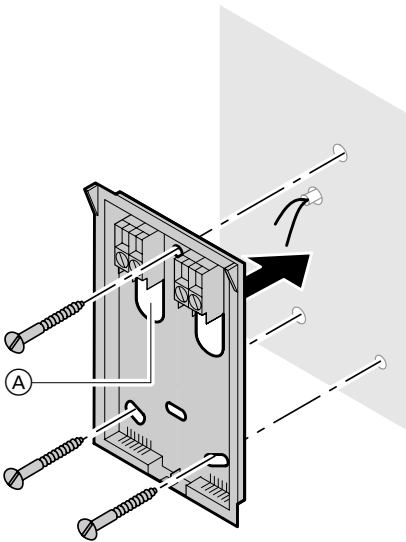
Wenn die Fernbedienung nicht an geeigneter Stelle platziert werden kann, den als Zubehör erhältlichen Raumtemperatursensor, Best.-Nr. 7408 012, anschließen.



### Achtung

Bei Handhabung der Leiterplatten kann über die Bauteile statische Entladung stattfinden.

Leiterplatten **nicht** mit bloßen Händen berühren.



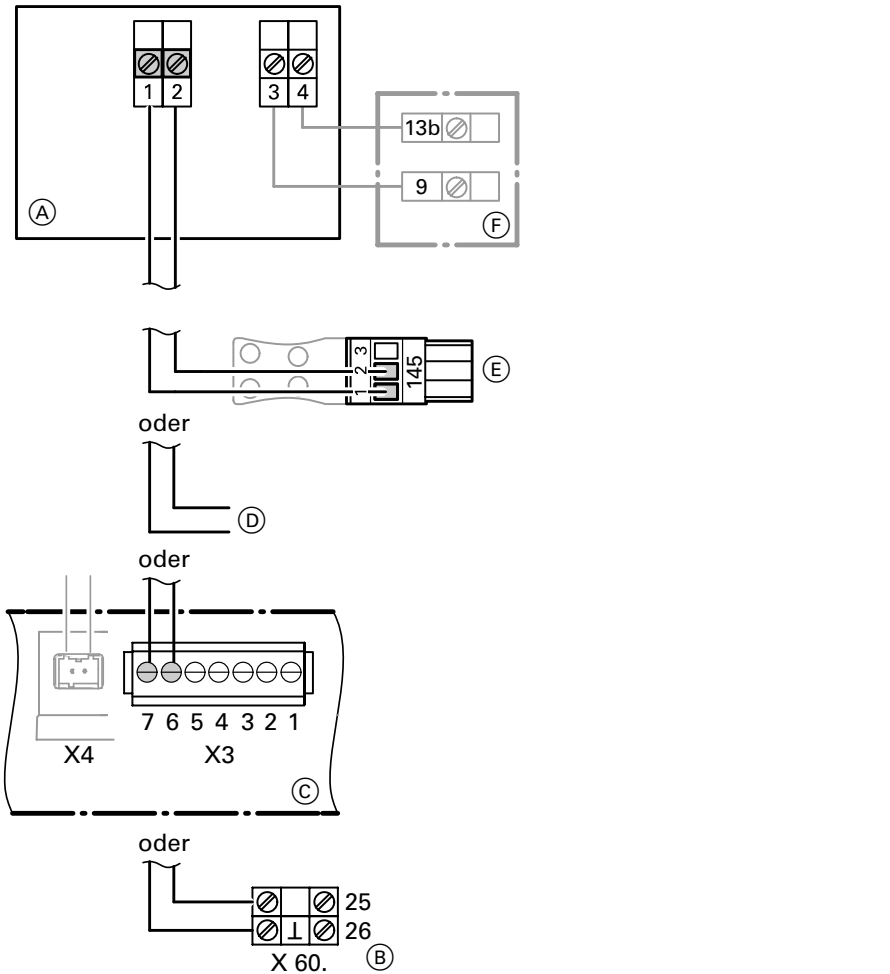
Beim Bohren auf verlegte Leitungen achten.

⚠ Die Leitung zur Fernbedienung darf nicht unmittelbar mit 230/400-V-Leitungen zusammen verlegt werden.

Anschluss:  
2-adrige Leitung mit Leiterquerschnitt min. 0,75 mm<sup>2</sup>.

Ⓐ Leitungseinführung

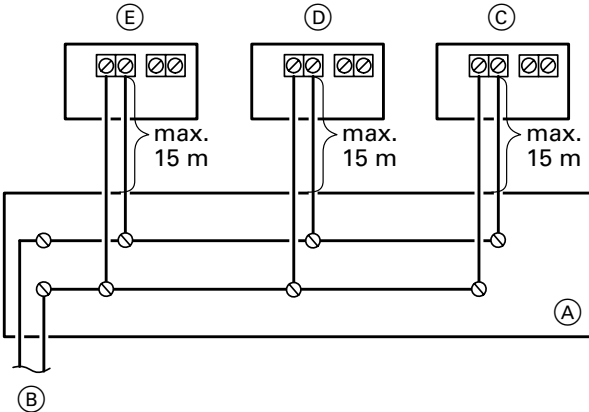
# Anschluss



## Anschluss mehrerer Fernbedienungen

Bei Anschluss mehrerer Fernbedienungen an die Regelung bauseits eine Anschlussdose setzen.

### Variante 1



(A) Anschlussdose (bauseits)

(B) Zur jeweiligen Regelung  
(siehe Seite 3)

(C) Vitotrol 1

(D) Vitotrol 2

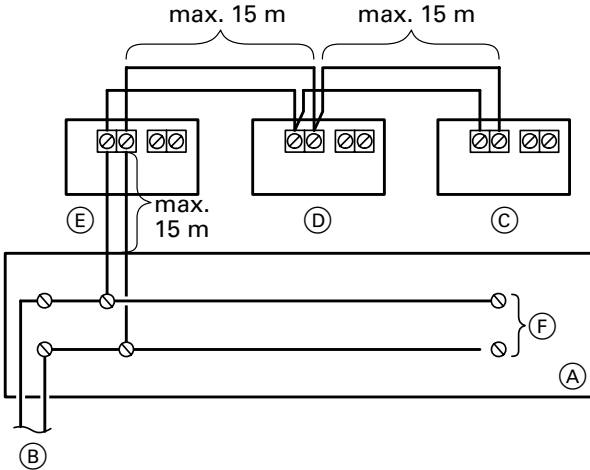
(E) Vitotrol 3

Bauseitiger Anschluss über  
Anschlussdose:  
Summe aller Leitungslängen des  
KM-BUS sollte 50 m nicht über-  
schreiten.

Regelung mit KM-BUS-Verteiler als  
Zubehör:  
Werden außer den Fernbedienungen  
keine weiteren BUS-Teilnehmer  
angeschlossen, wird der Stecker 145  
der jeweiligen Fernbedienung im  
KM-BUS-Verteiler eingesteckt.

## Anschluss mehrerer Fernbedienungen (Fortsetzung)

### Variante 2



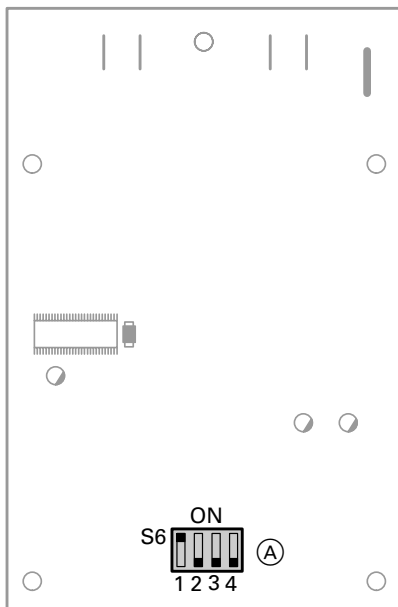
- (A) Anschlussdose (bauseits)
- (B) Zur jeweiligen Regelung  
(siehe Seite 3)

- (C) Vitotrol 1
- (D) Vitotrol 2
- (E) Vitotrol 3

Summe aller Leitungslängen des KM-BUS sollte 50 m nicht überschreiten.

Werden mehrere Fernbedienungen und weitere BUS-Teilnehmer angeschlossen, diese über eine bauseitige Anschlussdose anschließen.

## Codierschalter einstellen



Ⓐ Codierschalter auf der Leiterplatte  
(Rückseite Fernbedienung)

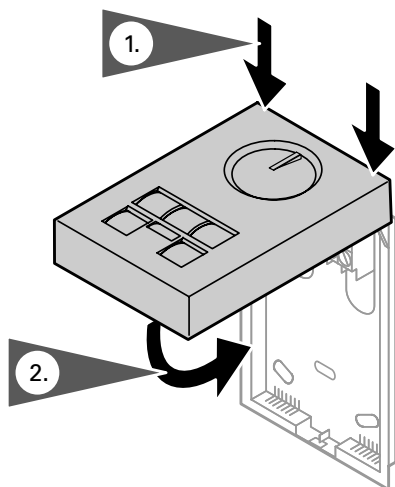
1. Codierschalter entsprechend  
Tabelle einstellen.

Fernbedienung wirkt auf	Codierschalter stellung
Heizkreis A1/M1, bei Vitocal 343 direkt angeschlos- sener Heizkreis	ON  1 2 3 4
Heizkreis M2, bei Vitocal 343 Mischerkreis	ON  1 2 3 4
Heizkreis M3	ON  1 2 3 4

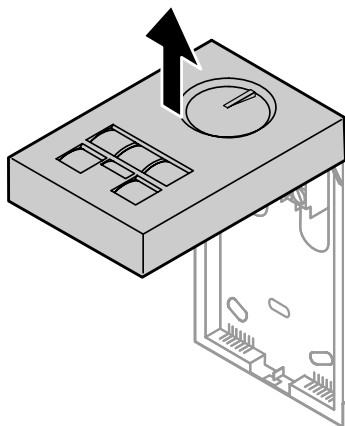
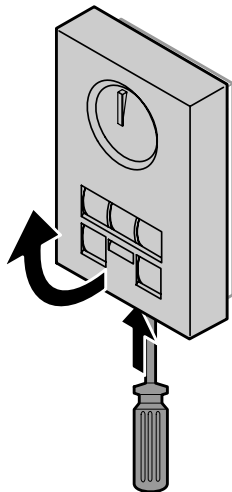
2. Bei Anschluss eines separaten  
Raumtemperatursensors Codier-  
schalter „S 6.3“ auf „ON“ stellen.



## Fernbedienung schließen und öffnen



**Hinweis!**  
Auf exakte Steckverbindung  
achten (leicht andrücken).



## Einstellbereich der normalen Raum-Solltemperatur ändern

Anlieferungszustand: 10 bis 30 °C  
Umstellung auf  
3 bis 23 °C  
17 bis 37 °C  
über Codieradresse „E1“ an der Regelung.



*Montage- und Serviceanleitung  
der Regelung*

## Technische Daten

Spannungsversorgung über den KM-  
BUS

Leistungsaufnahme: 0,2 W

Schutzklasse: III

Schutzart: IP 30

Zul. Umgebung-  
temperatur

bei Betrieb: 0 bis 40 °C

bei Lagerung und

Transport: -20 bis 65 °C

Einstellbereich der  
normalen Raum-

Solltemperatur: 10 bis 30 °C

Einstellung der reduzierten Raum-  
Solltemperatur erfolgt an der Rege-  
lung

Gedruckt auf umweltfreundlichem,  
chlorfrei gebleichtem Papier



5851 217 Technische Änderungen vorbehalten!

Viessmann Werke GmbH&Co KG  
D-35107 Allendorf  
Telefon: 06452 70-0  
Telefax: 06452 70-2780  
www.viessmann.de