

Energiezähler, 1-phasig oder 3-phasig

- Für 1-phasige und 3-phasige Stromnetze
- Für Wärmepumpen mit Wärmepumpenregelung Vitotronic 200, Typ WO1C
- Für Warmwasser-Wärmepumpen Vitocal 060-A/161-A/262-A

Sicherheitshinweise



Bitte befolgen Sie diese Sicherheitshinweise genau, um Gefahren und Schäden für Menschen und Sachwerte auszuschließen.

Erläuterung der Sicherheitshinweise



Gefahr

Dieses Zeichen warnt vor Personenschäden.

Hinweis

Angaben mit dem Wort Hinweis enthalten Zusatzinformationen.



Achtung

Dieses Zeichen warnt vor Sach- und Umweltschäden.

Montage, Erstinbetriebnahme, Inspektion, Wartung und Instandsetzung müssen von autorisierten Fachkräften (Heizungsfachbetrieb/Vertragsinstallationsunternehmen) durchgeführt werden.

Bei Arbeiten an Gerät/Heizungsanlage diese spannungsfrei schalten (z. B. an der separaten Sicherung oder einem Hauptschalter) und gegen Wiedereinschalten sichern.

Hinweis

Zusätzlich zum Regelungsstromkreis können mehrere Laststromkreise vorhanden sein (z. B. Verdichter, Heizwasser-Durchlauferhitzer).



Gefahr

Falls nicht alle Stromkreise spannungsfrei geschaltet sind, kann dies zu Verletzungen durch elektrischen Strom und zu Geräteschäden führen.

Alle vorhandenen Stromkreise spannungsfrei schalten und gegen Wiedereinschalten sichern.

Bei allen Arbeiten geeignete persönliche Schutzausrüstung tragen.

Die Instandsetzung von Bauteilen mit sicherheitstechnischer Funktion gefährdet den sicheren Betrieb der Anlage.

Sicherheitshinweise (Fortsetzung)

Bei Austausch ausschließlich Viessmann Originalteile oder von Viessmann freigegebene Ersatzteile verwenden.

Montage der Bauteile mit neuen Dichtungen.










Information

Entsorgung der Verpackung

Verpackungsabfälle gemäß den gesetzlichen Festlegungen der Verwertung zuführen.

- DE:** Nutzen Sie das von Viessmann organisierte Entsorgungssystem.
- AT:** Nutzen Sie das gesetzliche Entsorgungssystem ARA (Altstoff Recycling Austria AG, Lizenznummer 5766).
- CH:** Verpackungsabfälle werden vom Heizungs-/Lüftungsfachbetrieb entsorgt.

Symbole

Sym- bol	Bedeutung
	Verweis auf anderes Dokument mit weiterführenden Informationen
	Arbeitsschritt in Abbildungen: Die Nummerierung entspricht der Reihenfolge des Arbeitsablaufs.
	Warnung vor Sach- und Umweltschäden
	Spannungsführender Bereich
	Besonders beachten.
	<ul style="list-style-type: none"> ■ Bauteil muss hörbar einrasten. oder ■ Akustisches Signal
	<ul style="list-style-type: none"> ■ Neues Bauteil einsetzen. oder ■ In Verbindung mit einem Werkzeug: Oberfläche reinigen.
	Bauteil fachgerecht entsorgen.
	Bauteil in geeigneten Sammelstellen abgeben. Bauteil nicht im Hausmüll entsorgen.

Produktinformation

Von der Photovoltaikanlage erzeugter Strom kann für den Betrieb der Wärmepumpe und weiterer Komponenten der Heizungsanlage genutzt werden (Eigenstromnutzung). Dazu können ein oder mehrere Energieverbraucher an der Photovoltaikanlage angeschlossen werden, z. B. Wärmepumpe oder Waschmaschine.

Bei Eigenstromnutzung durch die Wärmepumpe muss ein Energiezähler über Modbus mit der Wärmepumpenregelung verbunden werden.

Der Energiezähler erfasst die Energie in beide Stromrichtungen:

- **Energiebezug** vom EVU:
Falls die Sonne nicht scheint und andere Energieverbraucher in Betrieb sind (z. B. der Herd), soll die Wärmepumpe **keine** Energie verbrauchen.
- **Energieeinspeisung** zum EVU:
Falls die Sonne scheint und wenige andere Energieverbraucher in Betrieb sind, soll die Wärmepumpe elektrische Energie der Photovoltaikanlage verbrauchen.

Die Wärmepumpenregelung erhält über den Energiezähler die Information, ob und wie viel (Rest-)Energie von der Photovoltaikanlage zur Verfügung steht. Dadurch kann die Wärmepumpenregelung dafür freigegebene Funktionen zur Nutzung von Eigenstrom ein- oder ausschalten, z. B. Trinkwassererwärmung.

Hinweis

Der Energiezähler ist nicht zugelassen für die Abrechnung mit dem Energieversorgungsunternehmen (EVU). Daher muss der Energiezähler nicht geeicht werden.

Folgende Anschlüsse sind möglich:

- Energiezähler 1-phasig für 1-phasige Stromnetze (EVU)
 - Die Einspeisung der Photovoltaikanlage ist 1-phasig.
 - Die Wärmepumpe ist 1-phasig angeschlossen (Wärmepumpen mit Verdichter 230 V~).
- Energiezähler 3-phasig für 3-phasige Stromnetze (EVU):
 - Die Einspeisung der Photovoltaikanlage kann 1-phasig, 2-phasig oder 3-phasig erfolgen.
 - Die Wärmepumpe kann 1-phasig (Wärmepumpen mit Verdichter 230 V~) oder 3-phasig (Wärmepumpen mit Verdichter 400 V~) angeschlossen sein.
- Energiezähler 3-phasig für 1-phasige Stromnetze (EVU):
 - Am Energiezähler 3-phasig müssen Brücken angeschlossen werden.
 - Die Einspeisung der Photovoltaikanlage kann 1-phasig, 2-phasig oder 3-phasig erfolgen.
 - Die Wärmepumpe kann 1-phasig angeschlossen sein (Wärmepumpen mit Verdichter 230 V~).

Ersatzteillisten

Informationen zu Ersatzteilen finden Sie unter **www.viessmann.com/etapp** oder in der Viessmann Ersatzteil-App.



Montagevorbereitung


Softwarestände in Verbindung mit der Wärmepumpenregelung Vitotronic 200, Typ WO1C

Die Energiezähler können ab folgenden Softwareständen eingesetzt werden:

- Bedienung:
B920W217
- Wärmepumpe:
4.33
- Codierstecker:
41..-0...

Softwarestände abfragen

Service-Menü:

1. **OK** +  gleichzeitig ca. 4 s lang drücken.
2. „Diagnose“
3. „Systeminformation“

Montagevorbereitung (Fortsetzung)

Systeminformation

Bedienung	B920W217 / C
	B920W217 / 000
Wärmepumpe	4.33 / 00
Codierstecker	41A6:00 / 00
Kältekreisregler 1	[1] / 00 / 00
Kältekreisregler 2	[2] / 00 / 00
Lüftung	F0 / 0F
Funk-Komponenten	2.1 / 1 / - / 1

Mo 21.04.2014 12:02 Uhr

Beenden mit

OK

Energiezähler in den Verteilerschrank einbauen



Gefahr

Photovoltaikmodule können bei Sonneneinstrahlung lebensgefährliche Spannungen erzeugen. Der Kontakt mit elektrisch aktiven Teilen (z. B. Anschlussklemmen) kann zu Verbrennungen und Stromschlag führen, auch falls die Photovoltaikmodule nicht angeschlossen sind.

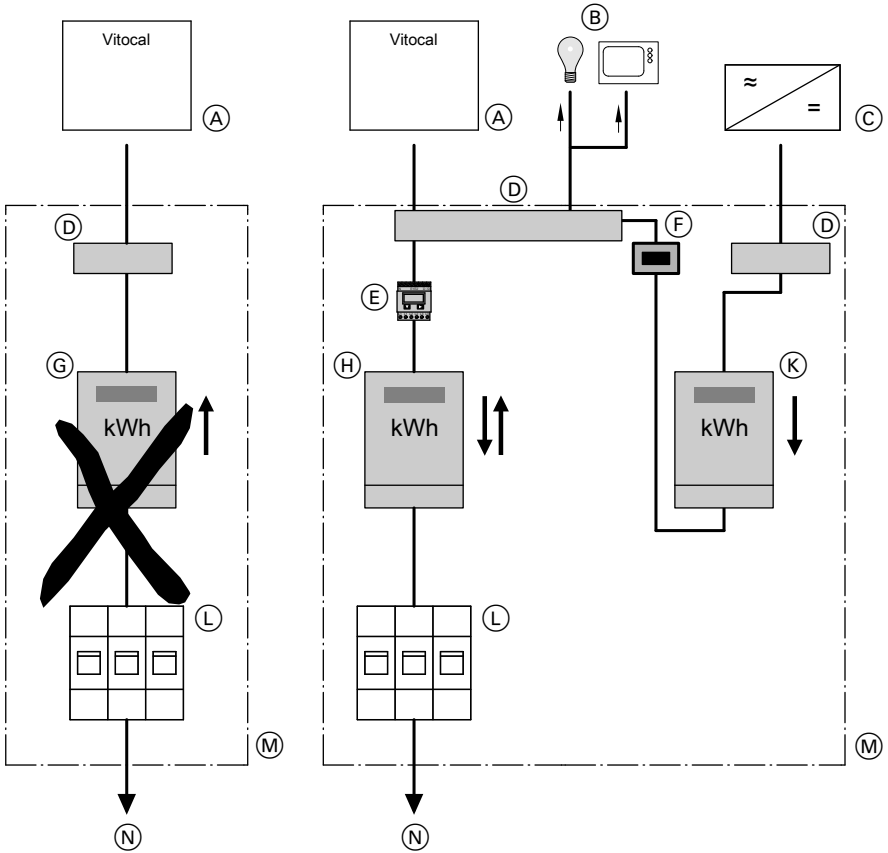
1. Wechselrichter vom Wechselstromnetz trennen (AC-Seite des Wechselrichters).
2. Gleichstrom-Trennschalter vom Gleichstromnetz trennen (DC-Seite des Wechselrichters).
3. Photovoltaikmodule ggf. mit lichtundurchlässigen Folien oder Stoffen abdecken.

VDEW-Richtlinien und TAR Niederspannung VDE-AR-N-4100 beachten.

Je nach Anwendungsfall den Energiezähler auf einer Tragschiene im Verteilerschrank montieren: Siehe Abb. 2 bis Abb. 3.

Energiezähler in den Verteilerschrank einbauen (Fortsetzung)

Schema für Vitocal 262-A

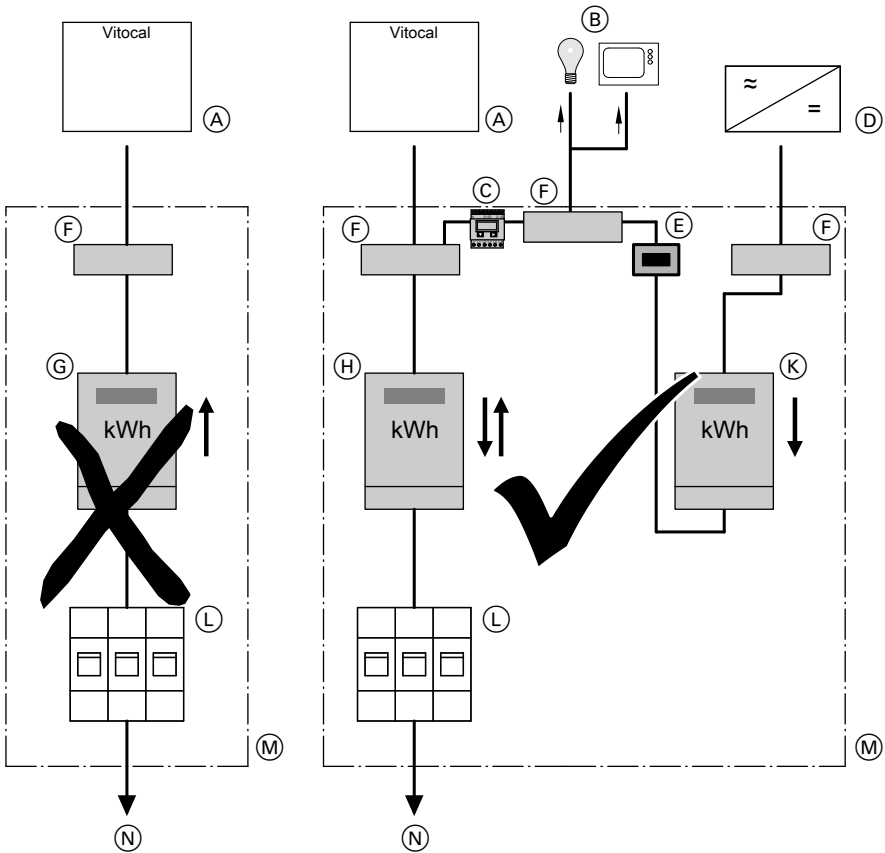


- (A) Wärmepumpe
- (B) Weitere Verbraucher mit Eigenstromnutzung im Haushalt
- (C) Wechselrichter
- (D) Anschlussklemme
- (E) Energiezähler 1-phasig/3-phasig
- (F) Trennvorrichtung für die Photovoltaikanlage
- (G) Doppeltarifzähler (für Sondertarif für Wärmepumpe):
Nicht zulässig in Verbindung mit Photovoltaikanlage zur Eigenstromnutzung
- (H) Zweirichtungszähler (für Photovoltaikanlage zur Eigenstromnutzung):
Energiebezug vom EVU und Energieeinspeisung zum EVU

Energiezähler in den Verteilerschrank einbauen (Fortsetzung)

- (K) Zähler mit Rücklaufsperrung: Für Energieerzeugung der Photovoltaikanlage
- (L) Trennvorrichtung für den Hausanschluss (Verteilerschrank)
- (M) Verteilerschrank
- (N) Hausanschlusskasten

Schema für alle anderen Wärmepumpen





- (A) Wärmepumpe
- (B) Weitere Verbraucher mit Eigenstromnutzung im Haushalt
- (C) Energiezähler 1-phasig/3-phasig
- (D) Wechselrichter
- (E) Trennvorrichtung für die Photovoltaikanlage
- (F) Anschlussklemme

Energiezähler in den Verteilerschrank einbauen (Fortsetzung)

- Ⓒ Doppeltarifzähler (für Sondertarif für Wärmepumpe):
Nicht zulässig in Verbindung mit Photovoltaikanlage zur Eigenstromnutzung
- Ⓓ Zweirichtungszähler (für Photovoltaikanlage zur Eigenstromnutzung):
Energiebezug vom EVU und Energieeinspeisung zum EVU
- Ⓖ Zähler mit Rücklaufsperre:
Für Energieerzeugung der Photovoltaikanlage
- Ⓕ Trennvorrichtung für den Hausanschluss (Verteilerschrank)
- Ⓜ Verteilerschrank
- Ⓝ Hausanschlusskasten

Energiezähler anschließen

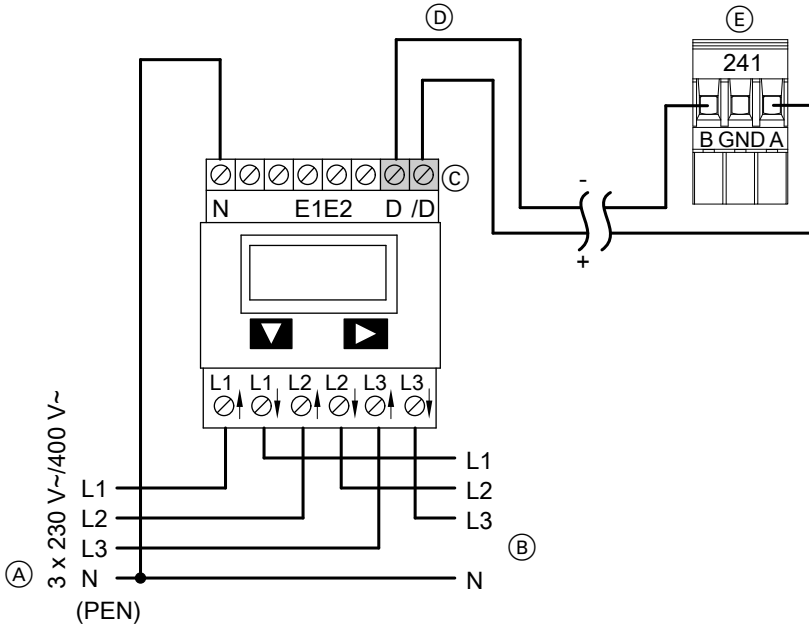
1. Wärmepumpe spannungsfrei schalten und öffnen.
 Montage- und Serviceanleitung Wärmepumpe
2. Je nach Anwendungsfall den Energiezähler gemäß einem der folgenden Anschlussbilder mit der Wärmepumpenregelung verbinden:
Siehe Abb. 4 bis Abb. 9.
Informationen zu den elektrischen Anschlüssen und zum Netzanschluss der Wärmepumpe:
 Montage- und Serviceanleitung Wärmepumpe
3. Je nach Anwendungsfall den Netzanschluss des Energiezählers gemäß einem der folgenden Anschlussbilder ausführen: Siehe Abb. 4 bis Abb. 9.
Anschlussvarianten 3-phasiger Energiezähler für 1-phasiges und 3-phasiges Stromnetz (EVU): Siehe ab Seite 16.

! **Achtung**
Falsche Stromrichtung führt zu hohem Stromverbrauch mit Strom vom EVU.
 - Stromrichtung prüfen:
Siehe Kapitel „Stromrichtung prüfen“, Seite 28.
 - Ggf. Verdrahtung prüfen und anpassen.

Energiezähler anschließen (Fortsetzung)

Energiezähler an Wärmepumpen mit Stecker 241 anschließen

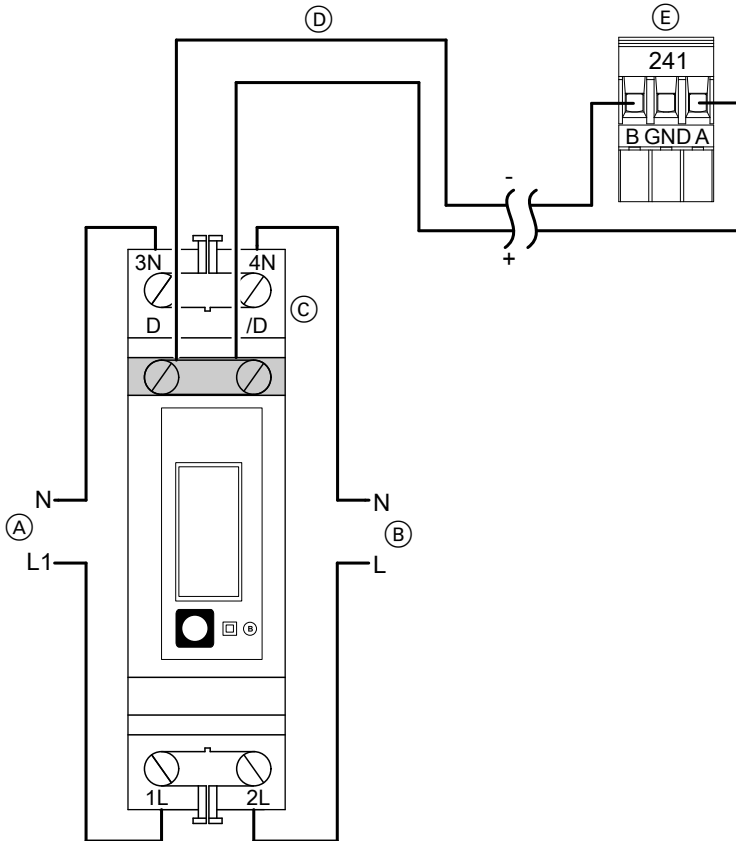
Vitocal 262-A: Energiezähler 3-phasig



- (A) Zum EVU
- (B) Zur Trennvorrichtung für die Photovoltaikanlage oder zu weiteren Verbrauchern im Haushalt
- (C) Energiezähler 3-phasig
- (D) Bauseitige Anschlussleitung Modbus LiYCY 2 x 0,34 geschirmt:
Bei sehr langen Leitungen muss ein Widerstand von 120 Ω am Energiezähler zwischen den Anschlüssen „D“ und „/D“ angeschlossen werden.
- (E) Modbus-Stecker 241 zur Wärmepumpenregelung, Adern **nicht** vertauschbar

Energiezähler anschließen (Fortsetzung)

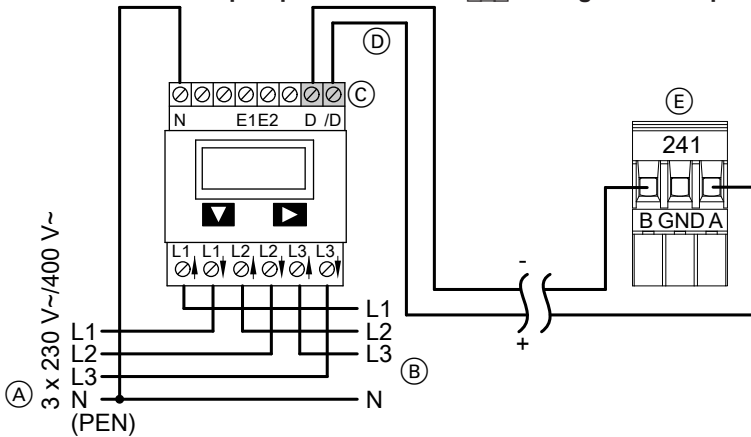
Vitocal 262-A: Energiezähler 1-phasig



- (A) Zum EVU
- (B) Zur Trennvorrichtung für die Photovoltaikanlage oder zu weiteren Verbrauchern im Haushalt
- (C) Energiezähler 1-phasig
- (D) Bauseitige Anschlussleitung Modbus LiYCY 2 x 0,34 geschirmt. Bei sehr langen Leitungen muss ein Widerstand von 120 Ω am Energiezähler zwischen den Anschlüssen „D“ und „/D“ geschlossen werden.
- (E) Modbus-Stecker [241] zur Wärmepumpenregelung, Adern **nicht** vertauschbar

Energiezähler anschließen (Fortsetzung)

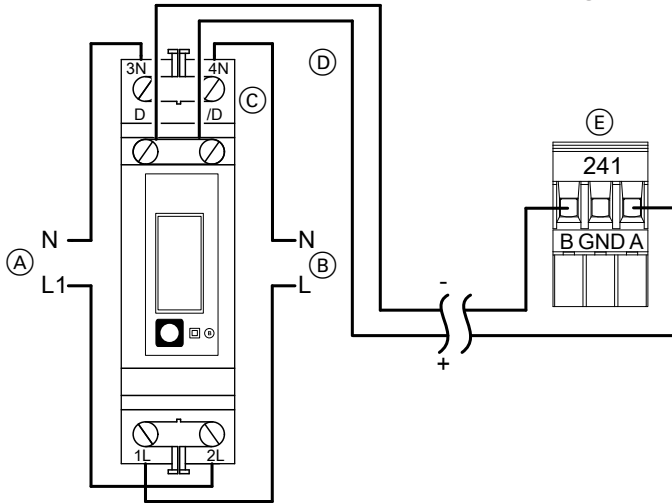
Alle anderen Wärmepumpen mit Stecker **241**: Energiezähler 3-phasig



- (A) Zur Wärmepumpe/zum EVU
- (B) Zur Trennvorrichtung für die Photovoltaikanlage/zu weiteren Verbrauchern im Haushalt
- (C) Energiezähler 3-phasig
- (D) Bauseitige Anschlussleitung Modbus LiYCY 2 x 0,34 geschirmt
- (E) Modbus-Stecker **241** zur Wärmepumpenregelung, Adern **nicht** vertauschbar

Energiezähler anschließen (Fortsetzung)

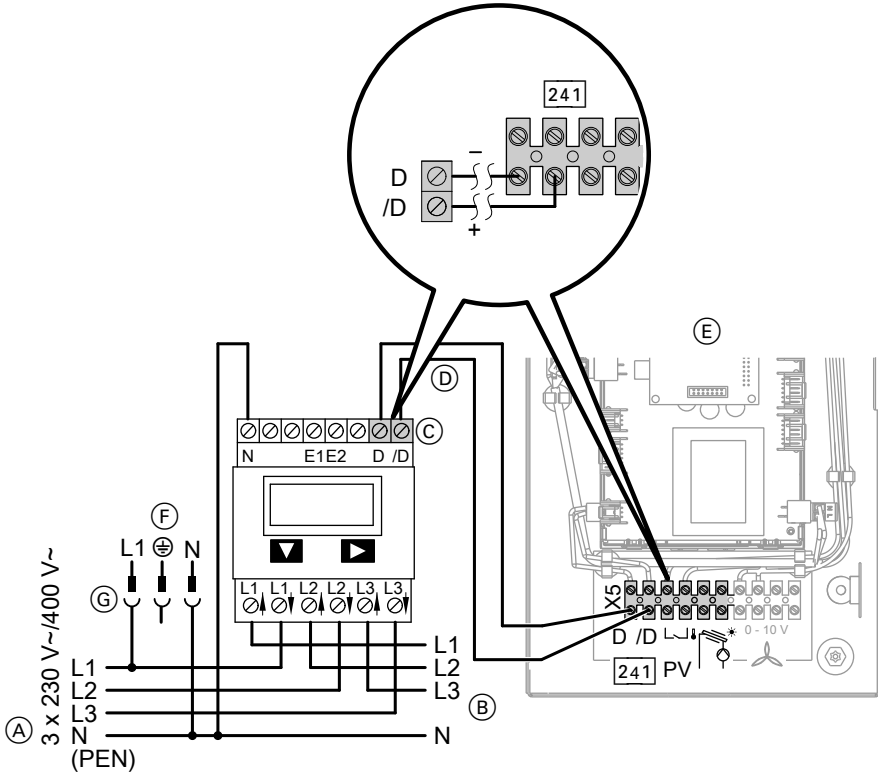
Alle anderen Wärmepumpen mit Stecker **241**: Energiezähler 1-phasig



- (A) Zur Wärmepumpe/zum EVU
- (B) Zur Trennvorrichtung für die Photovoltaikanlage/zu weiteren Verbrauchern im Haushalt
- (C) Energiezähler 1-phasig
- (D) Bauseitige Anschlussleitung Modbus LiYCY 2 x 0,34 geschirmt
- (E) Modbus-Stecker **241** zur Wärmepumpenregelung, Adern **nicht** vertauschbar

Energiezähler an Vitocal 161-A anschließen

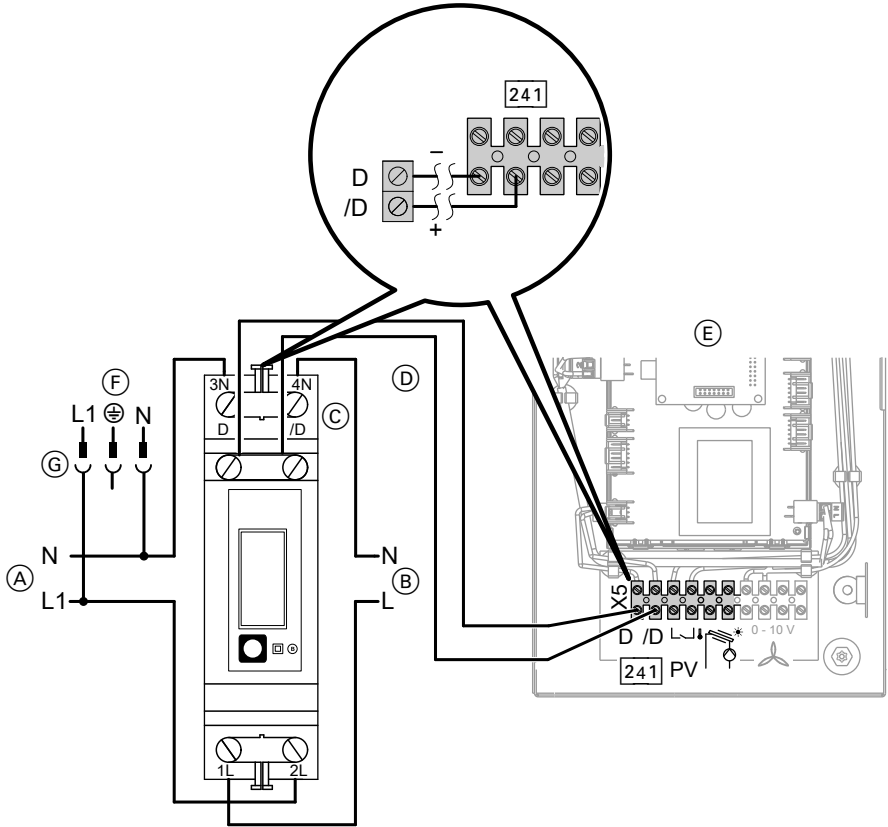
Vitocal 161-A: Energiezähler 3-phasig



- (A) Zum EVU
- (B) Zur Trennvorrichtung für die Photovoltaikanlage/zu weiteren Verbrauchern im Haushalt
- (C) Energiezähler 3-phasig
- (D) Bauseitige Anschlussleitung Modbus LiYCY 2 x 0,34 geschirmt
- (E) Anschlussraum der Vitocal 161-A
- (F) Schuko-Stecker der Wärmepumpe
- (G) Schuko-Steckdose der Wärmepumpe
- 241 Modbus Adern **nicht** vertauschbar

Energiezähler anschließen (Fortsetzung)

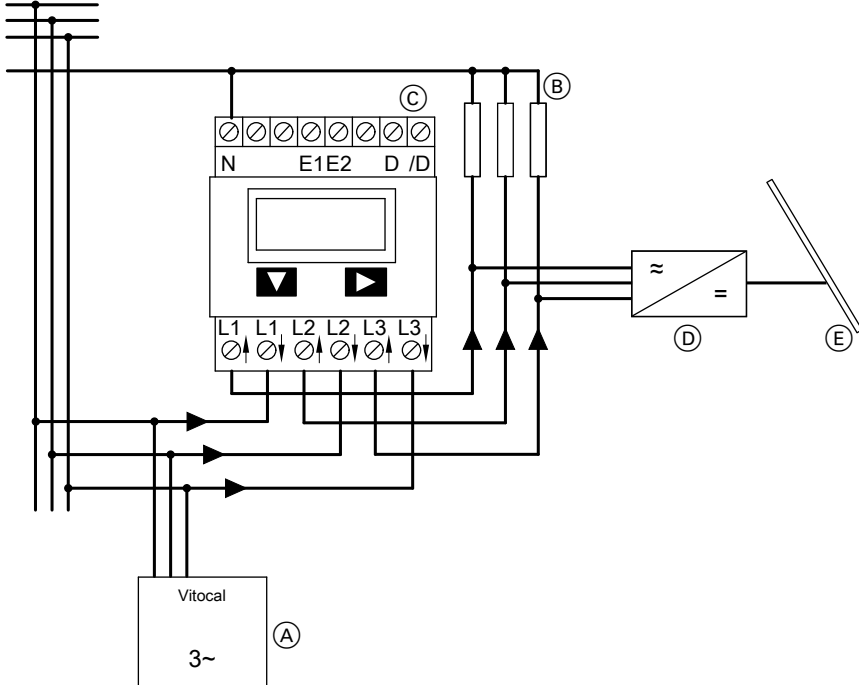
Vitocal 161-A: Energiezähler 1-phasig



- (A) Zum EVU
- (B) Zur Trennvorrichtung für die Photovoltaikanlage/zu weiteren Verbrauchern im Haushalt
- (C) Energiezähler 1-phasig
- (D) Bauseitige Anschlussleitung Modbus LiYCY 2 x 0,34 geschirmt
- (E) Anschlussraum der Vitocal 161-A
- (F) Schuko-Stecker der Wärmepumpe
- (G) Schuko-Steckdose der Wärmepumpe
- (241) Modbus Adern **nicht** vertauschbar

3-phasigen Energiezähler in 3-phasiges Stromnetz einbinden

Wärmepumpe 3-phasig (Verdichter 400 V~): Energiebezug vom EVU
3 x 230 V~/400 V~



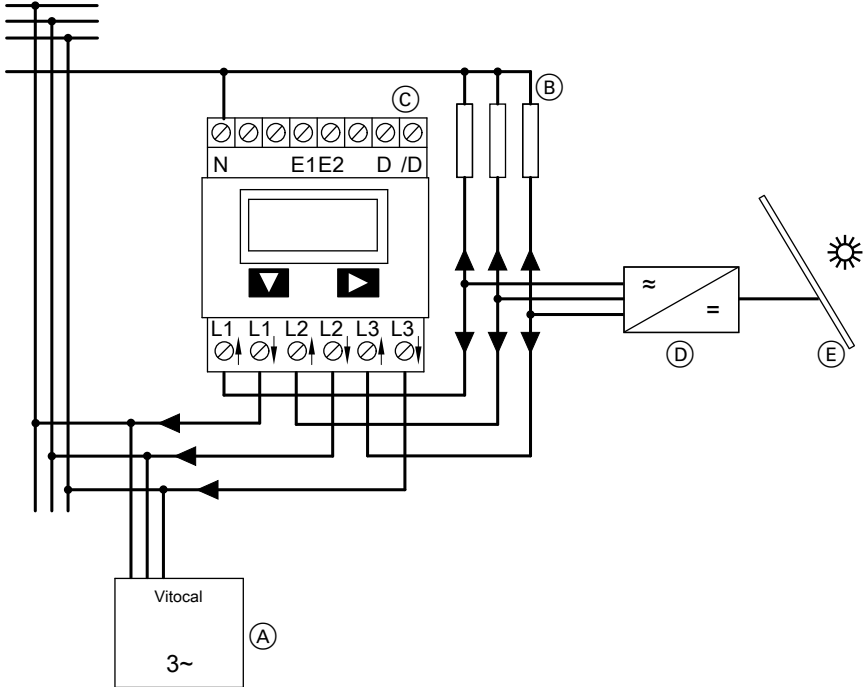
- (A) Wärmepumpe 3-phasig (Verdichter 400 V~)
- (B) Weitere Verbraucher mit Eigenstromnutzung
- (C) Energiezähler 3-phasig

- (D) Wechselrichter
- (E) Photovoltaikmodule

Energiezähler anschließen (Fortsetzung)

Wärmepumpe 3-phasig (Verdichter 400 V~): Energieeinspeisung zum EVU

3 x 230 V~/400 V~

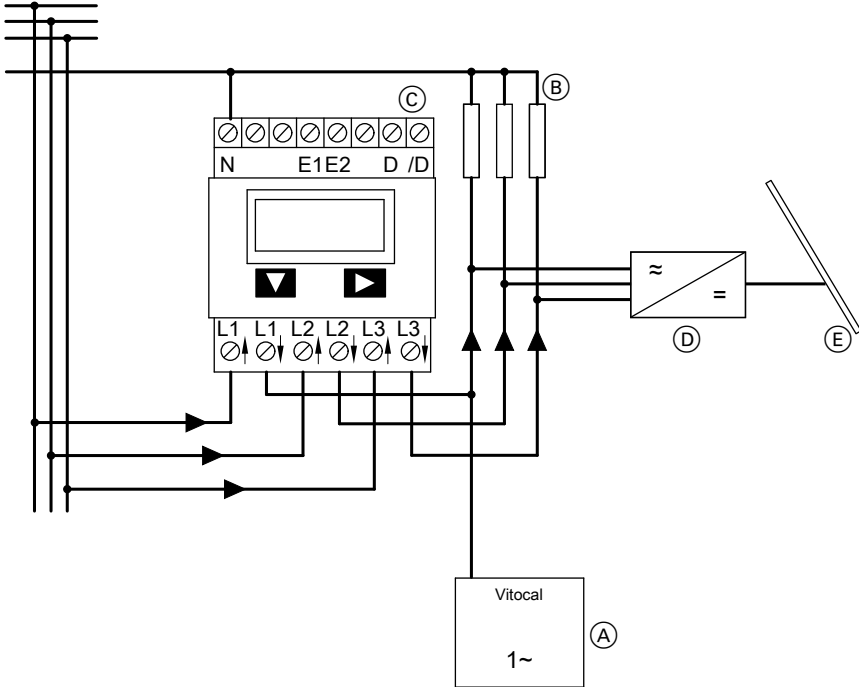


- (A) Wärmepumpe 3-phasig (Verdichter 400 V~)
- (B) Weitere Verbraucher mit Eigenstromnutzung
- (C) Energiezähler 3-phasig
- (D) Wechselrichter
- (E) Photovoltaikmodule

Energiezähler anschließen (Fortsetzung)

Vitocal 262-A: Energiebezug vom EVU

3 x 230 V~/400 V~



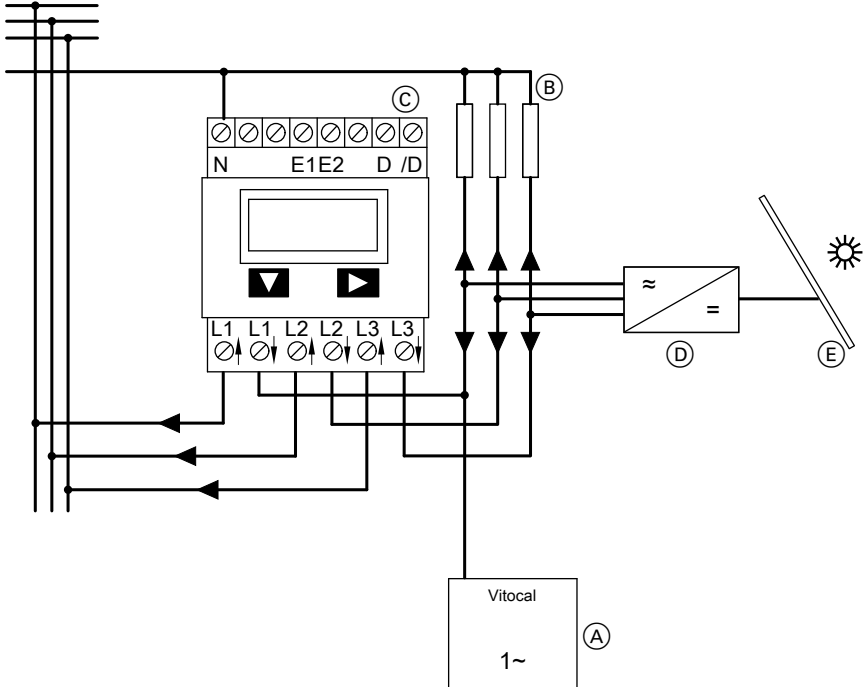
- (A) Wärmepumpe 1-phasig (Verdichter 230 V~)
- (B) Weitere Verbraucher mit Eigenstromnutzung
- (C) Energiezähler 3-phasig

- (D) Wechselrichter
- (E) Photovoltaikmodule

Energiezähler anschließen (Fortsetzung)

Vitocal 262-A: Energieeinspeisung zum EVU

3 x 230 V~/400 V~

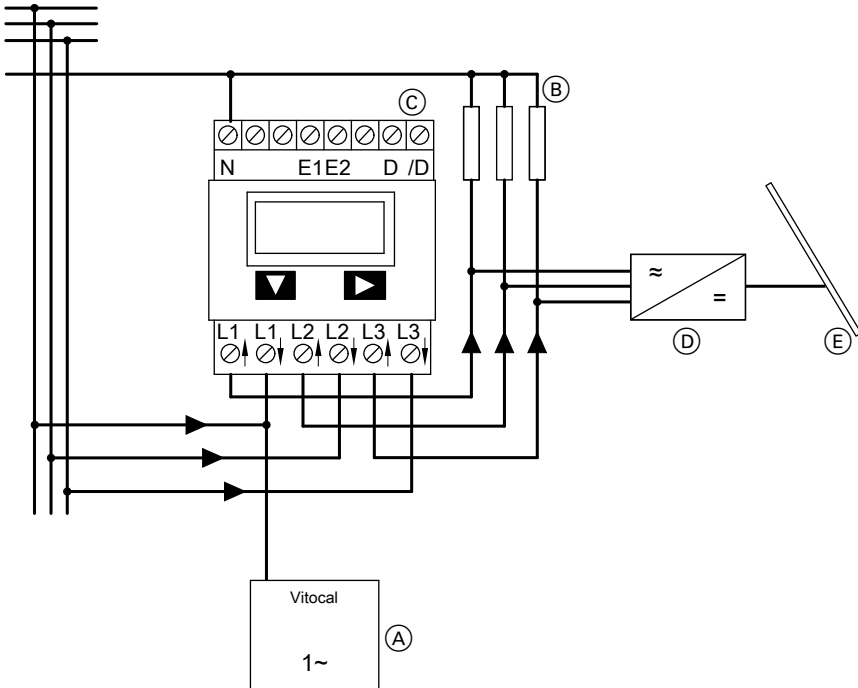


- (A) Wärmepumpe 1-phasig (Verdichter 230 V~)
- (B) Weitere Verbraucher mit Eigenstromnutzung
- (C) Energiezähler 3-phasig
- (D) Wechselrichter
- (E) Photovoltaikmodule

Energiezähler anschließen (Fortsetzung)

Alle anderen Wärmepumpen 1-phasig (Verdichter 230 V~): Energiebezug vom EVU

3 x 230 V~/400 V~



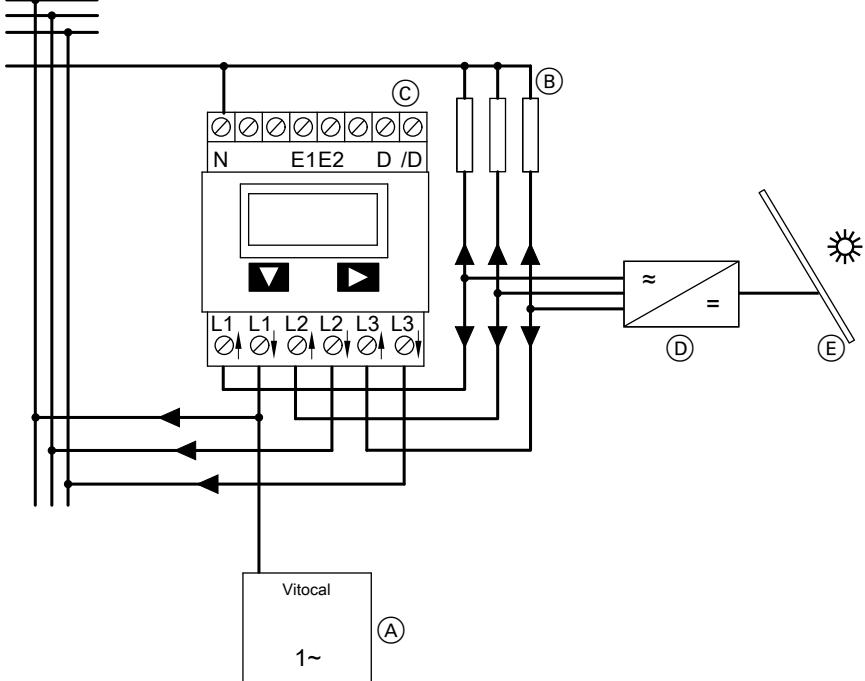
- (A) Wärmepumpe 1-phasig (Verdichter 230 V~)
- (B) Weitere Verbraucher mit Eigenstromnutzung
- (C) Energiezähler 3-phasig

- (D) Wechselrichter
- (E) Photovoltaikmodule

Energiezähler anschließen (Fortsetzung)

Alle anderen Wärmepumpen 1-phasig (Verdichter 230 V~): Energieeinspeisung zum EVU

3 x 230 V~/400 V~

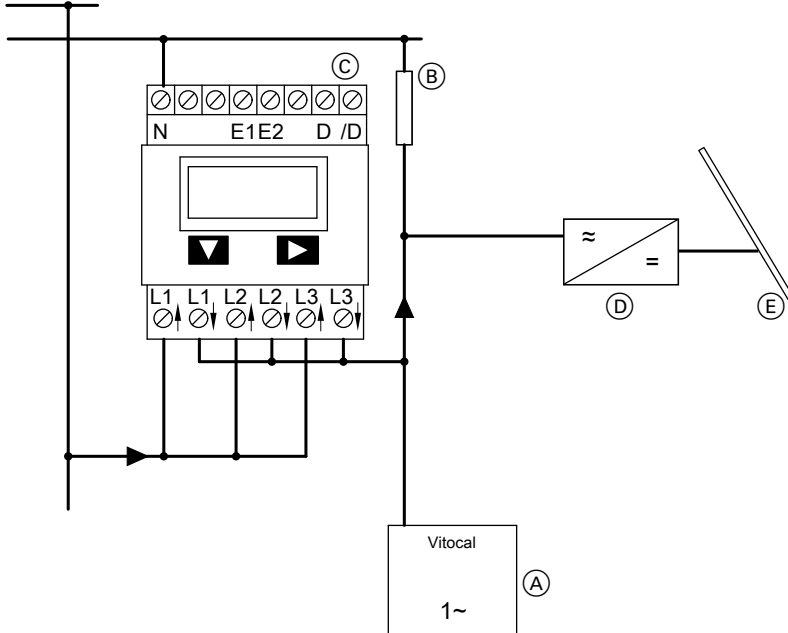


- (A) Wärmepumpe 1-phasig (Verdichter 230 V~)
- (B) Weitere Verbraucher mit Eigenstromnutzung
- (C) Energiezähler 3-phasig
- (D) Wechselrichter
- (E) Photovoltaikmodule

3-phasigen Energiezähler in 1-phasiges Stromnetz einbinden

Vitocal 262-A: Energiebezug vom EVU

230 V~

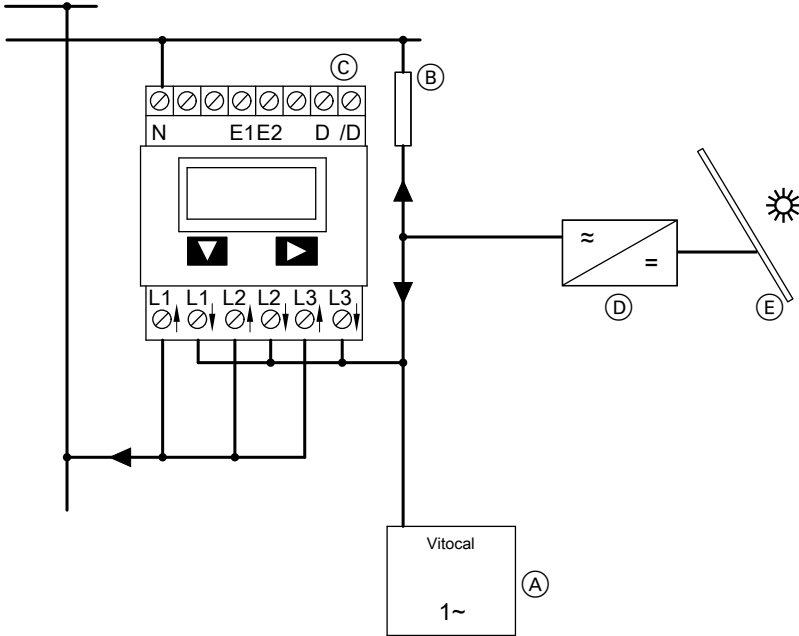


- (A) Wärmepumpe 1-phasig (Verdichter 230 V~)
- (B) Weitere Verbraucher mit Eigenstromnutzung
- (C) Energiezähler 3-phasig: Anschlüsse L1, L2, L3 mit Brücken
- (D) Wechselrichter
- (E) Photovoltaikmodule

Energiezähler anschließen (Fortsetzung)

Vitocal 262-A: Energieeinspeisung zum EVU

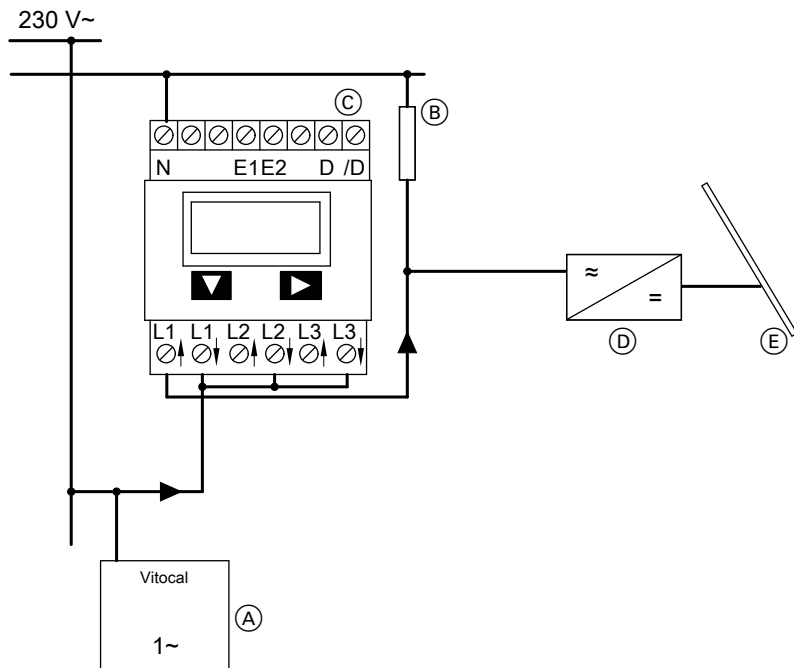
230 V~



- (A) Wärmepumpe 1-phasig (Verdichter 230 V~)
- (B) Weitere Verbraucher mit Eigenstromnutzung
- (C) Energiezähler 3-phasig: Anschlüsse L1, L2, L3 mit Brücken
- (D) Wechselrichter
- (E) Photovoltaikmodule

Energiezähler anschließen (Fortsetzung)

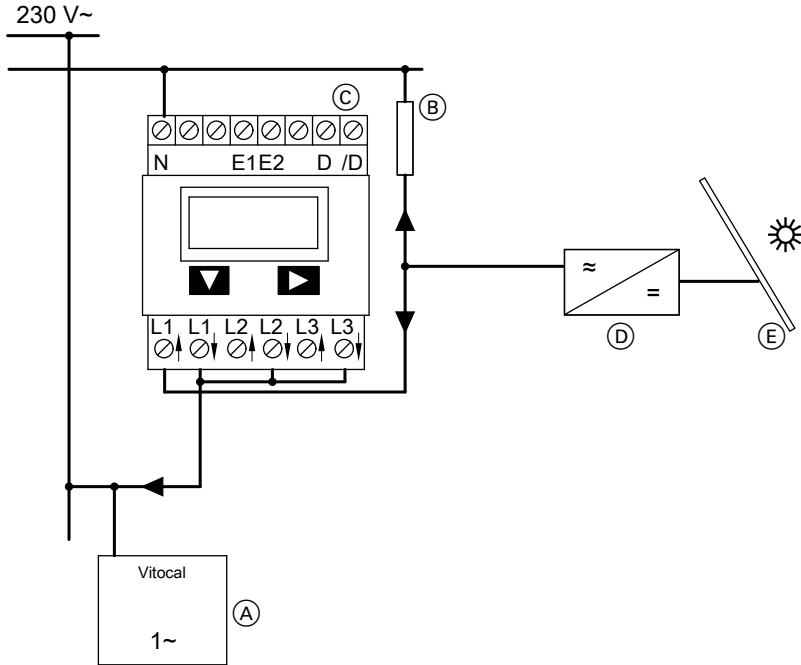
Alle anderen Wärmepumpen 1-phasig (Verdichter 230 V~): Energiebezug vom EVU



- (A) Wärmepumpe 1-phasig (Verdichter 230 V~)
- (B) Weitere Verbraucher mit Eigenstromnutzung
- (C) Energiezähler 3-phasig: Anschlüsse L1, L2, L3 mit Brücken
- (D) Wechselrichter
- (E) Photovoltaikmodule

Energiezähler anschließen (Fortsetzung)

Alle anderen Wärmepumpen 1-phasig (Verdichter 230 V~): Energieeinspeisung zum EVU



- (A) Wärmepumpe 1-phasig (Verdichter 230 V~)
- (B) Weitere Verbraucher mit Eigenstromnutzung
- (C) Energiezähler 3-phasig: Anschlüsse L1, L2, L3 mit Brücken
- (D) Wechselrichter
- (E) Photovoltaikmodule

Inbetriebnahme

1. Wärmepumpe schließen.
2. Netzspannung einschalten.



Montage- und Serviceanleitung der Wärmepumpe



Montage- und Serviceanleitung der Wärmepumpe



3. Adresse am Energiezähler prüfen und ggf. einstellen: Siehe folgendes Kapitel „Adresse am Energiezähler einstellen“.
„Adr 001“ Auslieferungszustand, Einstellung für Vitocal 262-A
„Adr 060“ Einstellung für alle anderen Wärmepumpen
4. Einstellungen und Funktionstest an der Wärmepumpenregelung durchführen: Siehe Kapitel „Einstellungen an der Wärmepumpenregelung“.
5. **!** **Achtung**
Falsche Stromrichtung führt zu hohem Stromverbrauch mit Strom vom EVU. Stromrichtung prüfen (siehe Kapitel „Stromrichtung prüfen“ Seite 28). Ggf. Verdrahtung prüfen und anpassen.

Adresse am Energiezähler einstellen

Energiezähler 1-phasig

1. **□** 3 x drücken.
Cursor (Balken) steht bei U(V).
2. **□** min. 3 s lang drücken.
„Adr 001“ wird angezeigt.
3. **□** 1 x drücken: „Adr ...“ ändert sich in Einer-Schritten.
Oder
□ min. 2 s lang drücken: „Adr ...“ ändert sich in Zehner-Schritten.
4. Zum Beenden der Einstellung ca. 20 s warten.

Energiezähler 3-phasig

1. **▶** min. 3 s lang drücken.
„Adr 001“ wird angezeigt.
2. **▶** 1 x drücken: „Adr ...“ ändert sich in Einer-Schritten.
Oder
▼ 1 x drücken: „Adr ...“ ändert sich in Zehner-Schritten.
3. Zum Beenden der Einstellung ca. 20 s warten.

Einstellungen an der Wärmepumpenregelung

Einstellungen und Funktionskontrolle an der Vitotronic 200, Typ WO1C

- Eigenstromnutzung freigeben.
- Funktionen für die Eigenstromnutzung freigeben.
- Temperatur-Sollwerte für die gewählten Energieverbraucher und Funktionen einstellen.
- Teilnehmer-Check für Modbus-Teilnehmer durchführen.



Serviceanleitung „Vitotronic 200, Typ WO1C“

Einstellungen an der Vitocal 262-A

Service-Menü aktivieren. Parameter I6 und I7 wie folgt einstellen.

Service-Menü aktivieren:

1. und **-** gleichzeitig für 3 s gedrückt halten.
„INST“ wird angezeigt.
2. Mit **OK** bestätigen.
3. Mit **+/-** „**PARA**“ wählen.
4. Mit **OK** bestätigen.
5. Mit **+/-** Parameter I6 oder I7 wählen.

6. Mit **OK** bestätigen.
7. Mit **+/-** Werte ändern.
I6: Wert ≥ 1 einstellen.
I7: „ON“ einstellen.

8. Mit **OK** bestätigen.
9. Mit aktuelles Menü verlassen.



Montage- und Serviceanleitung der Wärmepumpe

Einstellungen an der Vitocal 161-A

Service-Menü aktivieren. Parameter **P 5** wie folgt einstellen.

Service-Menü aktivieren:

1. **OK** ca. 5 s lang drücken.
P 5 wird angezeigt.

2. Mit **OK** bestätigen.
3. Mit **▼ 9 5 1** wählen.
4. Mit **OK** bestätigen.



Einstellungen an der Wärmepumpenregelung (Fortsetzung)

5. Parameter **PUD** einstellen:
2 für Energiezähler 1-phasig
3 für Energiezähler 3-phasig



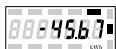
Montage- und Serviceanleitung
der Wärmepumpe

Stromrichtung prüfen

Anzeige der Stromrichtung am Energiezähler

In Verbindung mit Wärmepumpe	Bei Energiebezug vom EVU	Bei Energieeinspeisung zum EVU
Vitocal 262-A	Leistung ohne Vorzeichen	Leistung mit negativem Vorzeichen
Alle anderen	Leistung mit negativem Vorzeichen	Leistung ohne Vorzeichen

Beispiel für Anzeige mit negativem Vorzeichen:



Hinweis

Die Anzeige von Fehlern am Energiezähler hat keinen Einfluss auf die Funktion der Wärmepumpenregelung.

Zusätzliche Anzeige an der Vitotronic 200, Typ WO1C

Menü:

1. „Diagnose“
2. „Photovoltaik“
3. „PV Statistik“

- **Energiebezug vom EVU:** Die Leistung wird mit negativem Vorzeichen angezeigt.
- **Energieeinspeisung zum EVU:** Die Leistung wird mit positivem Vorzeichen angezeigt.

Zusätzliche Anzeige an der Vitocal 262-A

Service-Menü aktivieren. Parameter t'10 abfragen.

Service-Menü aktivieren:

1. und – gleichzeitig für 3 s gedrückt halten.
„INST“ wird angezeigt.

2. Mit **OK** bestätigen.
3. Mit +/- „INPT“ wählen.
4. Mit **OK** bestätigen.

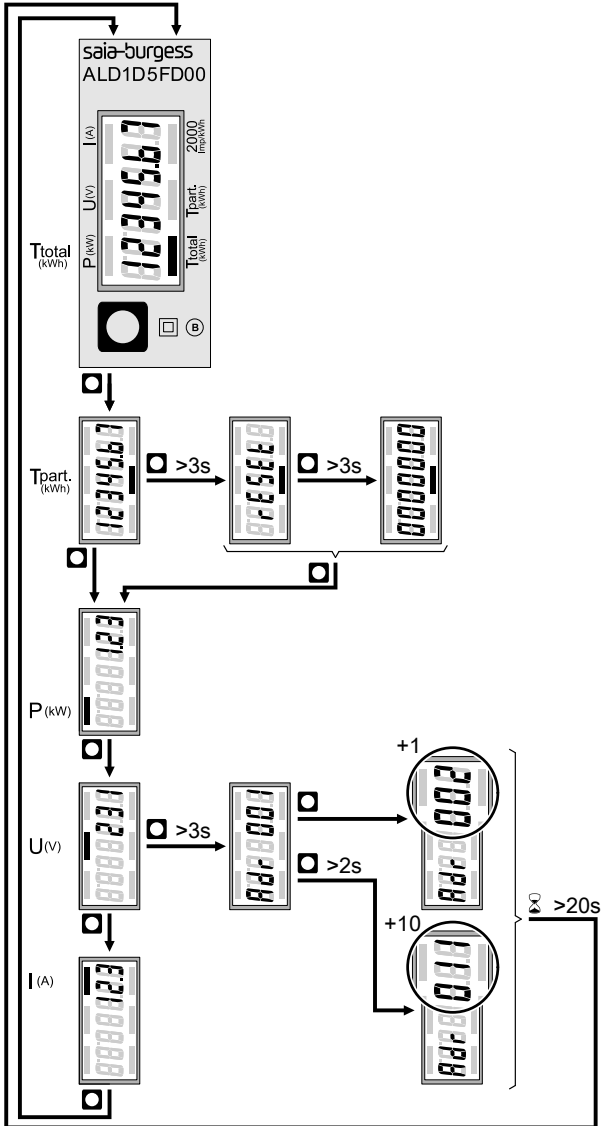
Stromrichtung prüfen (Fortsetzung)

5. Mit +/- Parameter t'10 wählen.

Die vom Energiezähler gemessene Leistung wird angezeigt, z. B. 3:15 $\hat{=}$ 3,15 kW.

Abfragen am Energiezähler

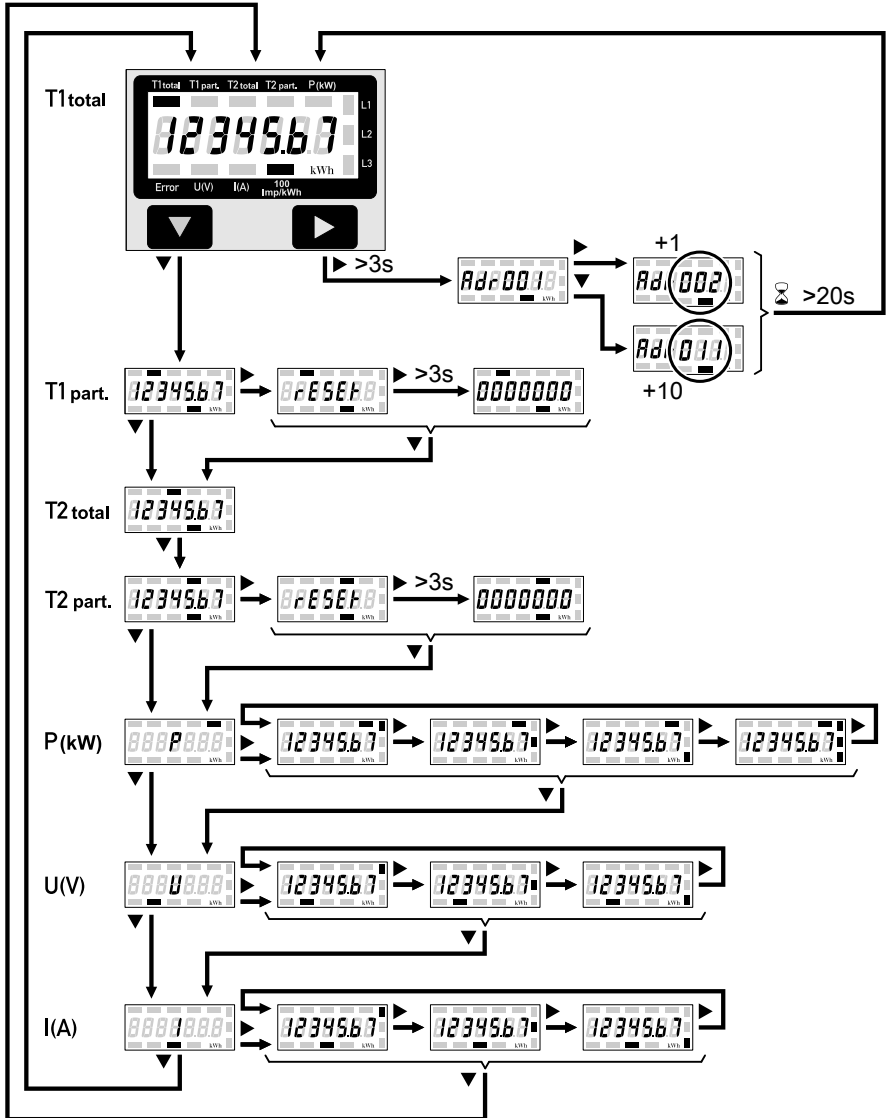
Energiezähler 1-phasig



Abfragen am Energiezähler (Fortsetzung)

Ttotal (kWh)	Gesamtverbrauch bei Eigenstromnutzung in kWh	U(V) Adr	Netzspannung in V Einstellung der Adresse des Energiezählers: Siehe Seite 26.
Tpart. (kWh)	Aktueller (partieller) Verbrauch bei Eigenstromnutzung in kWh	I(A)	Strom für Energieverbraucher in A
	Hinweis <i>Tpart. kann auf Null zurückgesetzt werden.</i>	2000 Imp/kWh	Pulsiert entsprechend der bezogenen Leistung mit 2000 Zählimpulsen pro kWh
P(kW)	Aktuelle (Wirk-)Leistung in kW		

Energiezähler 3-phasig



Abfragen am Energiezähler (Fortsetzung)

T1total	Gesamtverbrauch bei Eigenstromnutzung in kWh	P(kW)	Aktuelle (Wirk-)Leistung in kW für die Phase L1, L2, L3 oder für alle Phasen gemeinsam
Adr	Einstellung der Adresse des Energiezählers: Siehe Seite 26.	U(V)	Spannung in V für die Phase L1, L2 oder L3
T1part.	Partieller Verbrauch bei Eigenstromnutzung in kWh	I(A)	Strom für Energieverbraucher in A für die Phase L1, L2 oder L3
	Hinweis <i>T1part. kann auf Null zurück gesetzt werden.</i>	100 Imp/kWh	Pulsiert entsprechend der bezogenen Leistung mit 100 Zählimpulsen pro kWh
		kWh	Anzeige aktiv bei Werten in kWh (z. B. bei T1 total)
T2total	Gesamtverbrauch bei Eigenstromnutzung in kWh für einen 2. Tarif (falls vorhanden)	L1, L2, L3	Phase, für die der Wert bei P, U, I, Error gilt.
	Hinweis <i>Doppeltarifzähler nicht zulässig in Verbindung mit Photovoltaikanlage zur Eigenstromnutzung</i>	Error	Phase L1, L2, L3 fehlt oder Stromrichtung ist falsch.
T2part.	Aktueller (partieller) Verbrauch bei Eigenstromnutzung in kWh für einen 2. Tarif (falls vorhanden)		
	Hinweis <i>T2part. kann auf Null zurück gesetzt werden.</i>		

Endgültige Außerbetriebnahme und Entsorgung

Viessmann Produkte sind recyclingfähig. Komponenten und Betriebsstoffe der Anlage gehören nicht in den Hausmüll.

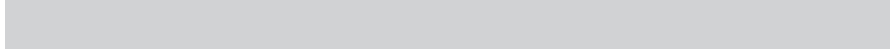
Zur Außerbetriebnahme die Anlage spannungsfrei schalten und die Komponenten ggf. abkühlen lassen.

Endgültige Außerbetriebnahme und Entsorgung (Fortsetzung)

Alle Komponenten müssen fachgerecht entsorgt werden.

DE: Wir empfehlen, das von Viessmann organisierte Entsorgungssystem zu nutzen. Betriebsstoffe (z. B. Wärmeträgermedien) können über die kommunale Sammelstelle entsorgt werden. Weitere Informationen halten die Viessmann Niederlassungen bereit.





Viessmann Ges.m.b.H.
A-4641 Steinhaus bei Wels
Telefon: 07242 62381-110
Telefax: 07242 62381-440
www.viessmann.at



Viessmann Werke GmbH & Co. KG
D-35107 Allendorf
Telefon: 06452 70-0
Telefax: 06452 70-2780
www.viessmann.de