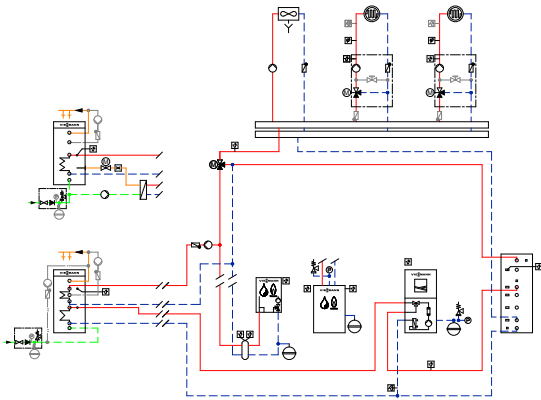


Vitocal 200-A, Typ AWCI, Heiz-/Kühlwasser-Pufferspeicher, zusätzlicher Wärmeerzeuger, monovalenter oder bivalenter Speicher-Wassererwärmer, Heizkreise mit und ohne Mischer und AC-Cooling



4802903_2104_03

Hauptkomponenten

- Luft-/Wasser-Wärmepumpe Vitocal 200-A, Typ AWCI
- Wärmepumpenregelung Vitotronic 200, Typ WO1C
- Heiz-/Kühlwasser-Pufferspeicher
- Öl-/Gas-Heizkessel mit Vitotronic 200, Typ KO1B/KO2B/KW6B
- Gas-Brennwert-Wandgerät mit Vitotronic 200, Typ HO1B
- Monovalenter Speicher-Wassererwärmer
oder
- Bivalenter Speicher-Wassererwärmer
- Speicherladesystem Vitotrans 100
- Heizkreise mit und ohne Mischer
- AC-Cooling

Funktionsbeschreibung

Beheizung des Heizwasser-Pufferspeichers über die Wärmepumpe

Falls die Anlagenvorlauftemperatur am Puffertemperatursensor, den in der Wärmepumpenregelung vorgegebenen Sollwert um die Einschalthysterese unterschritten hat, geht die Wärmepumpe in Betrieb. Die Sekundärpumpe fördert das Heizwasser zum Heizwasser-Pufferspeicher. Die nicht von den Heizkreisen abgenommene Wärme wird im Heizwasser-Pufferspeicher gespeichert. Hat die Puffertemperatur den durch die Wärmepumpenregelung vorgegebenen Sollwert überschritten, wird die Wärmepumpe ausgeschaltet. Während der EVU-Sperre ist der Verdichter generell gesperrt. Die Heizkreise werden vom Heizwasser-Pufferspeicher mit Wärme versorgt. Der Mindestvolumenstrom der Wärmepumpe wird über den Heizwasser-Pufferspeicher und die Sekundärpumpe sichergestellt.

Heizbetrieb durch den zusätzlichen Wärmeerzeuger

Wird die geforderte Vorlauftemperatur am Vorlauftemperatursensor Anlage nicht erreicht, wird der zusätzliche Wärmeerzeuger eingeschaltet. Vorausgesetzt die eingestellte Bivalenztemperatur (gedämpfte Außentemperatur im Langzeitmittel) ist unterschritten. Falls am am Kesselwassertemperatursensor des zusätzlichen Wärmeerzeugers die geforderte Vorlauftemperatur erreicht ist, öffnet der Bivalenz-Mischer und regelt auf die geforderte Vorlauftemperatur. Ist der Bivalenz-Mischer geschlossen und die Vorlauftemperatur am Vorlauftemperatursensor Anlage für einen bestimmten Zeitraum nicht mehr unter einen Schwellenwert gesunken, wird der zusätzliche Wärmeerzeuger ausgeschaltet.

Hinweis

Das Anlagenbeispiel gilt nur in Verbindung mit gleitend betriebenen Heizkesseln ohne untere Temperaturbegrenzung. Die Heizkennlinie des zusätzlichen Wärmeerzeugers muss an die Heizkennlinie des Heizkreises mit der höchsten Vorlauftemperatur angepasst werden. Je nach Anlagenumfang und -aufbau empfehlen wir diese parallel nach oben zu verschieben.

Trinkwassererwärmung mit der Wärmepumpe

Die Trinkwassererwärmung beginnt, falls die Speichertemperatur den eingestellten Sollwert unterschreitet. Die Sekundärpumpe schaltet sich ein und das 3-Wege-Umschaltventil fährt in die Stellung "Trinkwassererwärmung". Die Vorlauftemperatur wird von der Wärmepumpe auf den für die Trinkwassererwärmung erforderlichen Wert angehoben. Falls höhere Speichertemperaturen erreicht werden sollen, muss die Nachheizung des Speichers durch einen zusätzlichen Wärmeerzeuger oder den Heizwasser-Durchlauferhitzer erfolgen.

Trinkwassererwärmung über den zusätzlichen Wärmeerzeuger

Falls die Warmwasser-Solltemperatur durch den Grundlastherzeuger nicht erreicht werden kann, übernimmt der zusätzliche Wärmeerzeuger die Trinkwassererwärmung. Die Trinkwassererwärmung beginnt, sobald die Temperatur am Speichertemperatursensor, den in der Regelung des zusätzlichen Wärmeerzeugers eingestellten Sollwert unterschreitet. Die Speicherladepumpe des Grundlastherzeugers wird eingeschaltet. Mit dem Einschalten der Speicherladepumpe wird eine externe Sollwertanforderung an den zusätzlichen Wärmeerzeuger übergeben. Gleichzeitig hebt der Grundlastherzeuger die externe Sperre des zusätzlichen Wärmeerzeugers auf und dieser schaltet sich ein. Die Trinkwassererwärmung endet, sobald die Temperatur am Speichertemperatursensor den eingestellten Sollwert erreicht. Die Speicherladepumpe schaltet sich aus. Der zusätzliche Wärmeerzeuger wird gesperrt.

Beheizung eines Speicher-Wassererwärmers im Speicherladesystem

Die Trinkwassererwärmung beginnt, falls die Speichertemperatur den eingestellten Sollwert unterschreitet. Die Wärmepumpe (n) sowie die Primär- und Sekundärpumpe zur Speicherbeheizung werden eingeschaltet und das 2-Wege-Motorventil geöffnet. Das im Plattenwärmetauscher erwärmte Warmwasser wird über eine Ladelanze dem unteren Bereich des Speichers zugeführt. Die Vorlauftemperatur wird von der Wärmepumpenregelung auf den für die Trinkwassererwärmung erforderlichen Wert angehoben.

Heizkreis ohne Mischer

Der Vorlauftemperatur-Sollwert jedes Heizkreises wird von folgenden Parametern bestimmt: Außentemperatur, Raumtemperatur-Sollwert, Betriebsart und Heizkennlinie. Die Regelung des Wärmeerzeugers regelt seine Temperatur witterungsgeführt auf den Vorlauftemperatur-Sollwert des Heizkreises ohne Mischer. Die Maximaltemperatur in den Heizkreisen kann über einen Temperaturwächter begrenzt werden.

Heizkreis mit Mischer

Der Vorlauftemperatur-Sollwert jedes Heizkreises wird von folgenden Parametern bestimmt: Außentemperatur, Raumtemperatur-Sollwert, Betriebsart und Heizkennlinie. Die Regelung der Vorlauftemperatur der Heizkreise mit Mischer erfolgt durch schrittweises Öffnen bzw. Schließen der Mischer. Die Maximaltemperatur in den Heizkreisen kann über einen Temperaturwächter begrenzt werden. Mit dem optionalen Bypassventil kann der Mischer ggf. kleiner gewählt werden, damit dessen Stellbereich voll ausgenutzt wird.

Hinweis

Durch ein optionales Bypassventil kann der Mischer ggf. kleiner gewählt werden, der Stellbereich wird voll ausgenutzt. Die Regelung wird feinfühlig. Falls benachbarte Heizkreispumpen über den Verteiler und den Mischer dieses Heizkreises rückwärts Wasser ziehen (Fehlzirkulation), verhindert die optionale Rückschlagklappe eine ggf. auftretende Wärme-Unterversorgung.

Hinweis zur Fußbodenheizung

Fußbodenheizkreise müssen mit einem Temperaturwächter zur Maximaltemperaturbegrenzung ausgestattet sein.

Kühlfunktion „active cooling“

Die Kühlfunktion „active cooling“ wird von der Wärmepumpenregelung freigegeben, falls der an der Wärmepumpenregelung einstellbare Wert für die Kühlgrenztemperatur am Außentemperatursensor überschritten wird. Die Wärmepumpe(n) und die Sekundärpumpe(n) starten. Sofern die 3-Wege-Umschaltventile „Heizen/Kühlen“ vorhanden sind, werden diese auf Kühlen umgeschaltet. Über die Kreislaufumkehr des Kältekreislaufes wird Wasser abgekühlt und in den Kühlkreis gefördert. Der Kühlkreisvorlauftemperatur-Sollwert wird über die in der Wärmepumpenregelung eingestellte Kühlkennlinie berechnet und entsprechend geregelt.

Kühlung des Heiz-/Kühlwasser-Pufferspeichers über die Wärmepumpe

Die Betriebsart des Heiz-/Kühlwasser-Pufferspeichers muss manuell an der Wärmepumpenregelung auf Kühlbetrieb umgeschaltet werden. Falls die Anlagenvorlauftemperatur am Puffertemperatursensor, den von der Wärmepumpenregelung ermittelten Sollwert um die Einschalthysterese überschritten hat, geht die Wärmepumpe in Betrieb. Die Sekundärpumpe fördert das Kühlwasser zum Heiz-/Kühlwasser-

Pufferspeicher. Die nicht von den Heiz-/Kühlkreisen abgenommene Kälte wird im Heiz-/Kühlwasser-Pufferspeicher gespeichert. Falls der Vorlauftemperatur-Istwert am Puffertemperatursensor den in der Wärmepumpenregelung eingestellten Sollwert um die Ausschalthysterese unterschritten hat, wird die Wärmepumpe ausgeschaltet. Der Puffertemperatur-Sollwert bei Raumkühlung ist der geringste Vorlauftemperatur-Sollwert aller angeschlossenen Heiz-/Kühlkreise. Der Mindestvolumenstrom der Wärmepumpe wird über den Heiz-/Kühlwasser-Pufferspeicher und die Sekundärpumpe sichergestellt.

Hinweis zum Kühlbetrieb

Alle Leitungen, bei denen die Kühlwassertemperatur unter den Taupunkt absinken kann, sind dampfdiffusionsdicht zu dämmen. Im Kühlbetrieb Mindestvolumenstrom und Mindestanlagenvolumen im Sekundärkreis sicherstellen. Bei der Verwendung von Heizwasser-Pufferspeichern zur Volumenerweiterung muss eine Taupunktunterschreitung vermieden werden. Durch die Regelung der Vorlauftemperatur und den Feuchteanbauschalter wird sichergestellt, dass keine Kondensation und somit Schäden durch zu geringe Temperaturen auftreten können. Ventile am Heizkreisverteiler werden bei Umschaltung auf Kühlfunktion durch das Fußbodenthermostat oder das Anschlussmodul Heizen/Kühlen für die Fußbodenheizung geöffnet.

Hinweis

Dieses Schema ist ein grundsätzliches Beispiel ohne Absperr- und Sicherheitseinrichtungen. Zur spezifischen Planung von Anwendungsfällen sind die entsprechenden Planungsunterlagen einzubeziehen. Bei der hydraulischen Einbindung heiztechnischer Komponenten ist auf die erforderlichen minimalen und maximalen Volumenströme zu achten.

Hydraulische Bedingungen für den Sekundärkreis

Mindestleitungsdurchmesser, Mindestanlagenvolumen und Mindestvolumenstrom unbedingt einhalten: Siehe folgende Tabelle.

Typ	Min. Leitungs-Ø Sekundärkreis	Mindestvolumen der Heizungsanlage in l	Mindestvolumenstrom in l/h
AWCI-AC 201.A07	DN 32	50	1100
AWCI-AC 201.A10	DN 32	60	1450

Erforderliche Codierungen/Parameter

Vitotronic 200, Typ WO1C (W02)

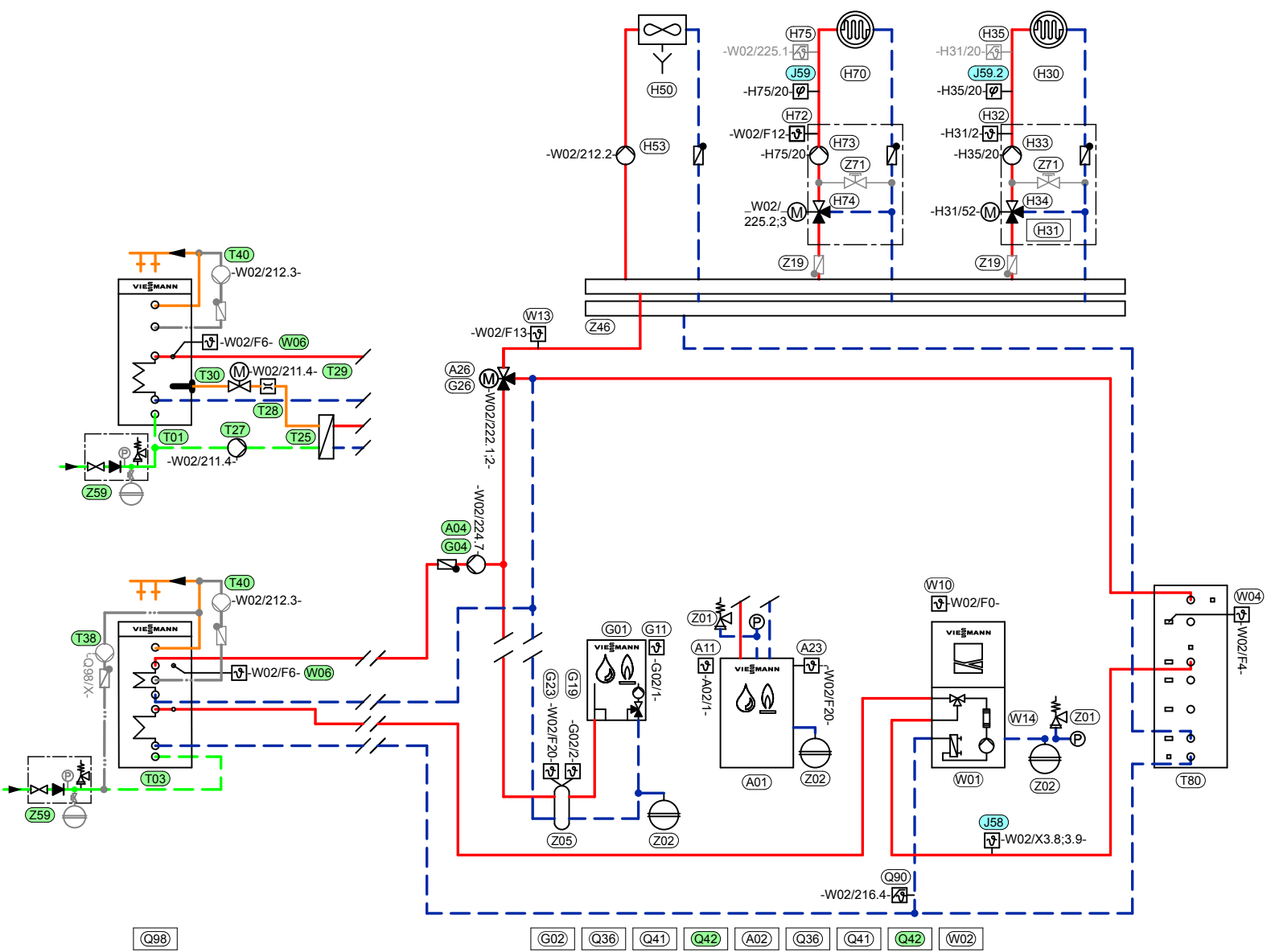
Gruppe	Codierung	Funktion
Anlagendefinition	„7000:10“	Mit Heizkreis A1/HK1, M2/HK2, M3/HK3, Heizwasser-Pufferspeicher, Speicher-Wassererwärmer
	„701A:16“	Externe Sperre durch Temperaturwächter / -begrenzer zum Schutz des Kältekreislaufes wirkt auf Sekundärpumpe und Verdichter
Externer Wärmeerzeuger	„7B00:1“	Freigabe externer Wärmeerzeuger zur Raumbeheizung
	„7B0D:1“	Freigabe externer Wärmeerzeuger für Trinkwassererwärmung
Warmwasser	„6014:1“	Elektro-Heizeinsatz oder externer Wärmeerzeuger zur Trinkwassernacherwärmung freigegeben
Kühlung mit Heiz-/Kühlwasserpufferspeicher	„2030:2“	A1/HK1: Kühlen mit Kühlfunktion "active cooling"
	„2033:180“ (=18°C)	A1/HK1: Min. Vorlauftemperatur-Sollwert Kühlung
	„3030:2“	M2/HK2: Kühlen mit Kühlfunktion "active cooling"
	„3033:180“ (=18°C)	M2/HK2: Min. Vorlauftemperatur-Sollwert Kühlung
	„4030:2“	M3/HK3: Kühlen mit Kühlfunktion "active cooling"
	„4033:180“ (=18°C)	M3/HK3: Min. Vorlauftemperatur-Sollwert Kühlung
	„7100:3“	Kühlfunktion „active cooling“
	„71FE:1“	Freigabe „active cooling“
	„7200:2“	Freigabe Heiz-/Kühlwasser-Pufferspeicher für Raumbeheizung und Raumkühlung von A1/HK1, M2/HK2, M3/HK3
	„721F:0“	Betriebsart Heiz-/Kühlwasser-Pufferspeicher (Manuelle Freigabe Heizbetrieb)
	„721F:1“	Betriebsart Heiz-/Kühlwasser-Pufferspeicher (Manuelle Freigabe Kühlbetrieb)
„722A:180“ (=18°C)	Min. Temperatur Heiz-/Kühlwasser-Pufferspeicher	

Vitotronic 200, Typ KO1B, KO2B, KW6B (A02)

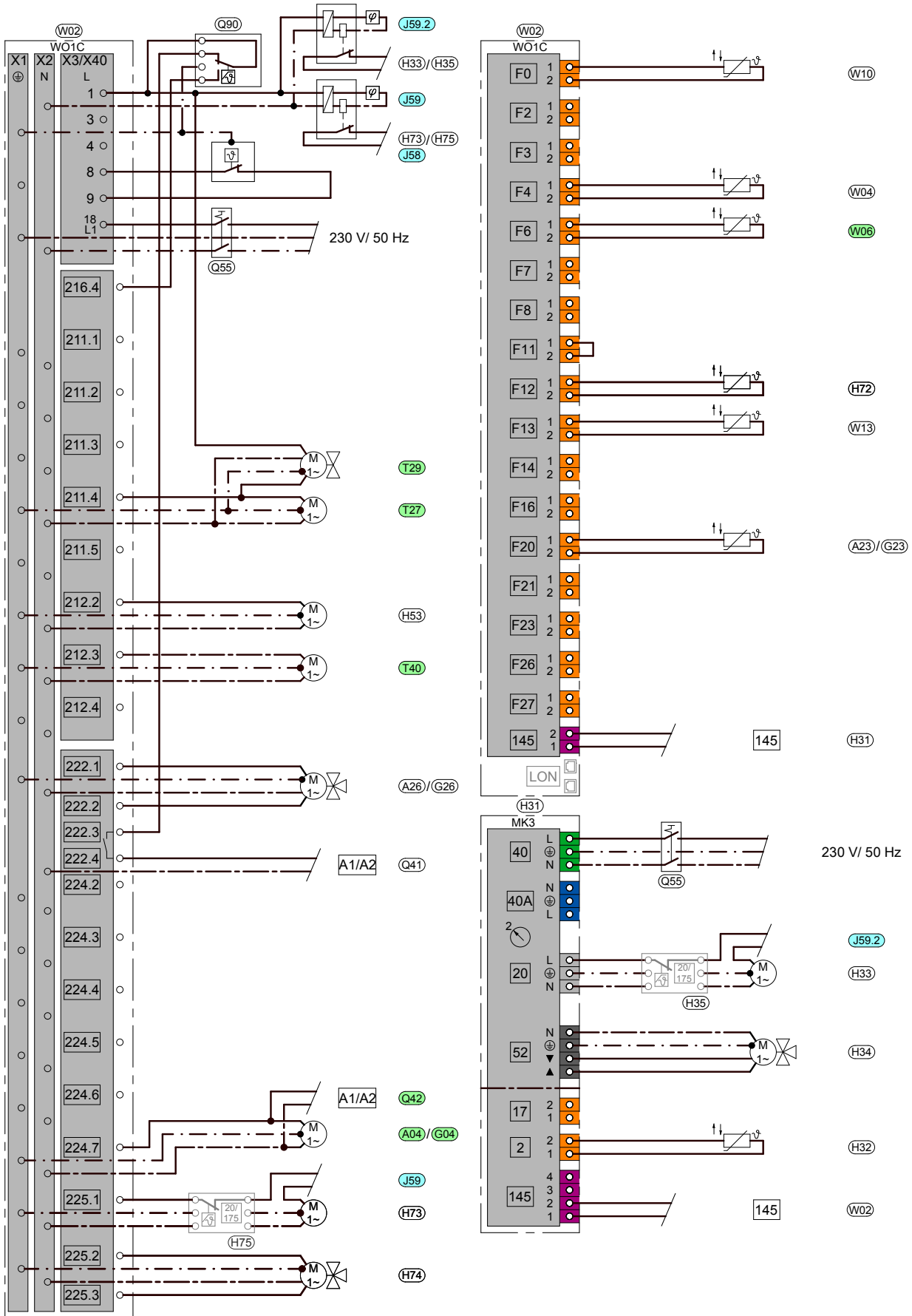
Gruppe	Codierung	Funktion
Allgemein	„00:1“	1 Heizkreis ohne Mischer A1 (Heizkreis 1), wird automatisch erkannt
	„3A:3“	Funktion Eingang DE1 an Erweiterung EA1: Externes Sperren
	„35:1“	Mit Erweiterung EA1 (wird automatisch erkannt)
	„3b:2“	Funktion Eingang DE2 an Erweiterung EA1: Externe Anforderung, Sollwert Einstellung über Codierung 9b:70 (Auslieferungszustand)
	„9b:70“	Sollwert externe Anforderung (Auslieferungszustand)

Vitotronic 200, Typ HO1B (G02)

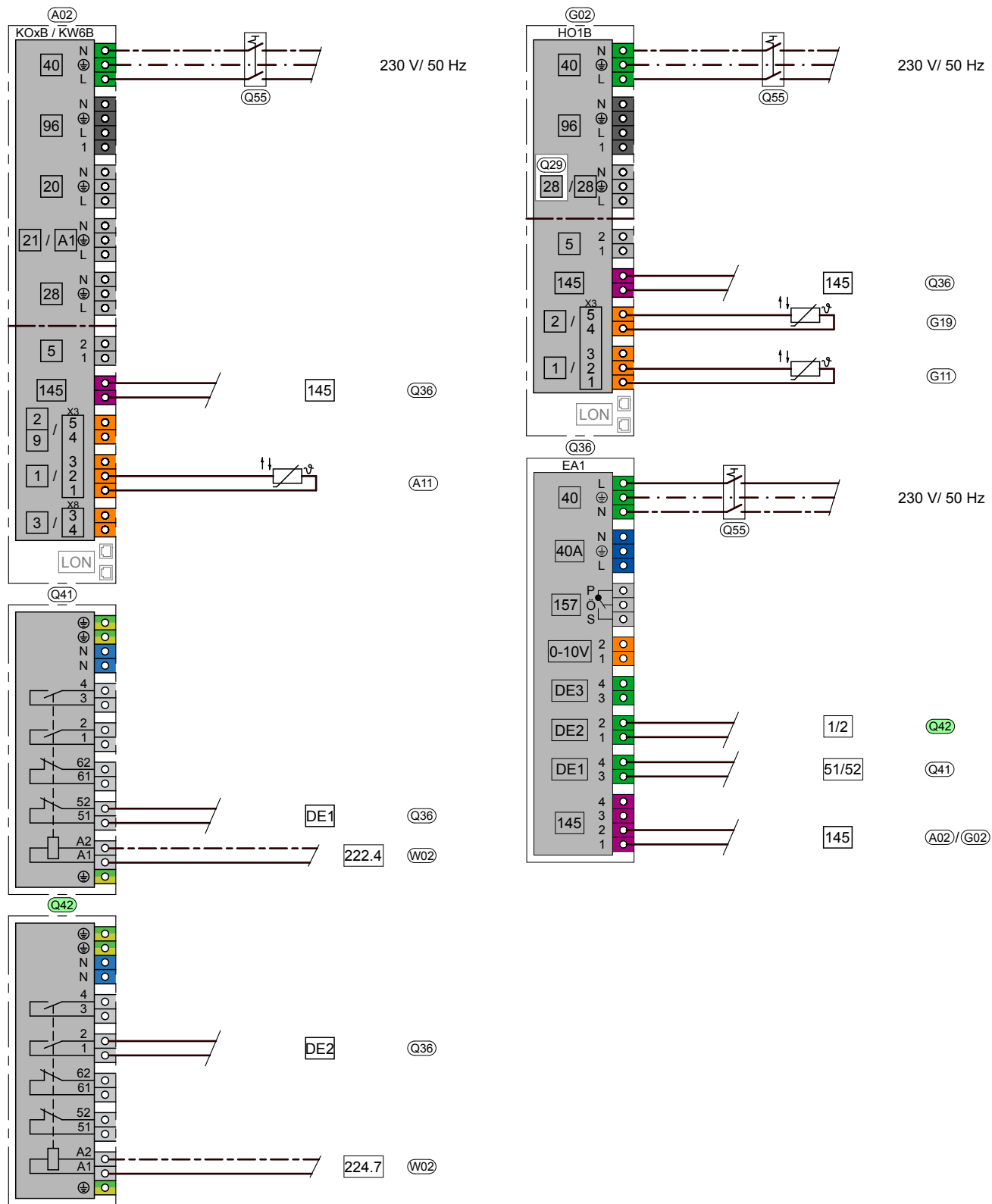
Gruppe	Codierung	Funktion
Allgemein	„00:1“	1 Heizkreis ohne Mischer A1 (Heizkreis 1), wird automatisch erkannt
	„3A:3“	Funktion Eingang DE1 an Erweiterung EA1: Externes Sperren
	„3b:2“	Funktion Eingang DE2 an Erweiterung EA1: Externe Anforderung
	„35:1“	Mit Erweiterung EA1 (wird automatisch erkannt)
	„51:1“	Anlage mit hydraulischer Weiche: Interne Umwälzpumpe wird bei Wärmeanforderung nur eingeschaltet, wenn der Brenner läuft. Umwälzpumpe wird mit Nachlaufzeit ausgeschaltet.
	„9b:70“	Sollwert bei externer Anforderung (Auslieferungszustand)
Kessel	„31:?”	Einstellung Solldrehzahl der internen Umwälzpumpe bei Betrieb als Kesselkreispumpe in %, muss auf die Anforderungen der Verbraucher angepasst werden (Im Auslieferungszustand vorgegeben durch Kessel-Codierstecker)
Warmwasser	„5b:1“	Internes Umschaltventil ohne Funktion (Speicher-Wassererwärmer hinter der hydraulischen Weiche angeschlossen)



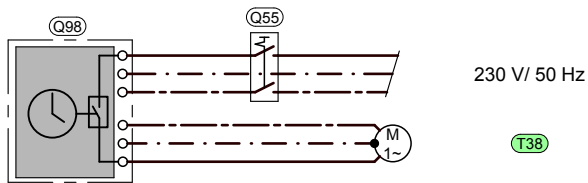
Elektroplan: Wärmepumpe



Elektroplan: Externer Wärmeerzeuger



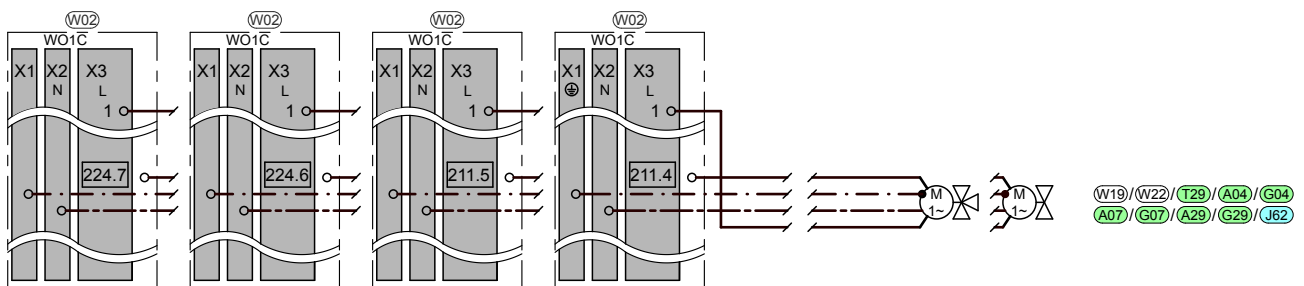
Elektroplan: Ansteuerung Umwälzpumpe zur Umschichtung



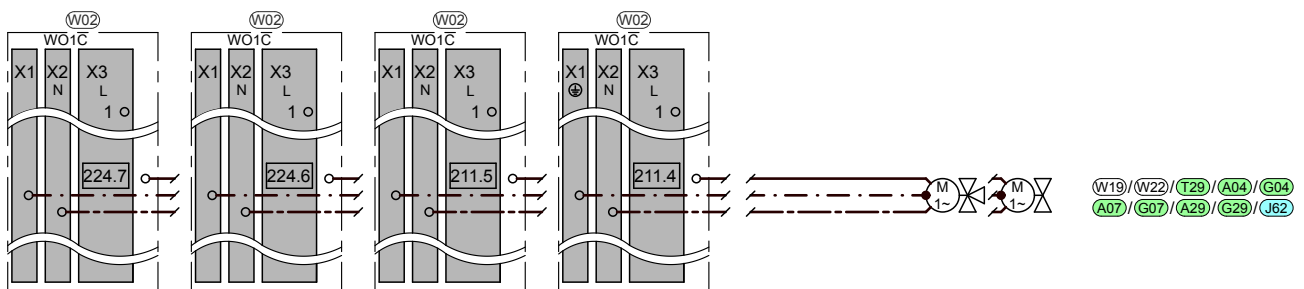
Hinweis

Innerhalb der Wärmepumpenregelung kann eine erhöhte Warmwassertemperatur eingestellt werden. Dazu wird im Zeitprogramm für eine geforderte Zeitphase der Betriebsstatus **"Temp. 2"** eingestellt. Der gewünschte Wert (Werkseitige Einstellung: 60°C) wird unter **"WW-Temperatur Soll 2 600C"** festgelegt. Die Zeitschaltuhr muss mit dem eingestellten Zeitprogramm aus der Wärmepumpenregelung identisch sein. Der Speicher-Wassererwärmer wird beim Erreichen der Zeitphase des Betriebsstatus **"Temp. 2"** die Umschichtpumpe starten. Diese Funktion endet automatisch, sobald die **"WW-Temperatur Soll 2 600C"** erreicht ist.

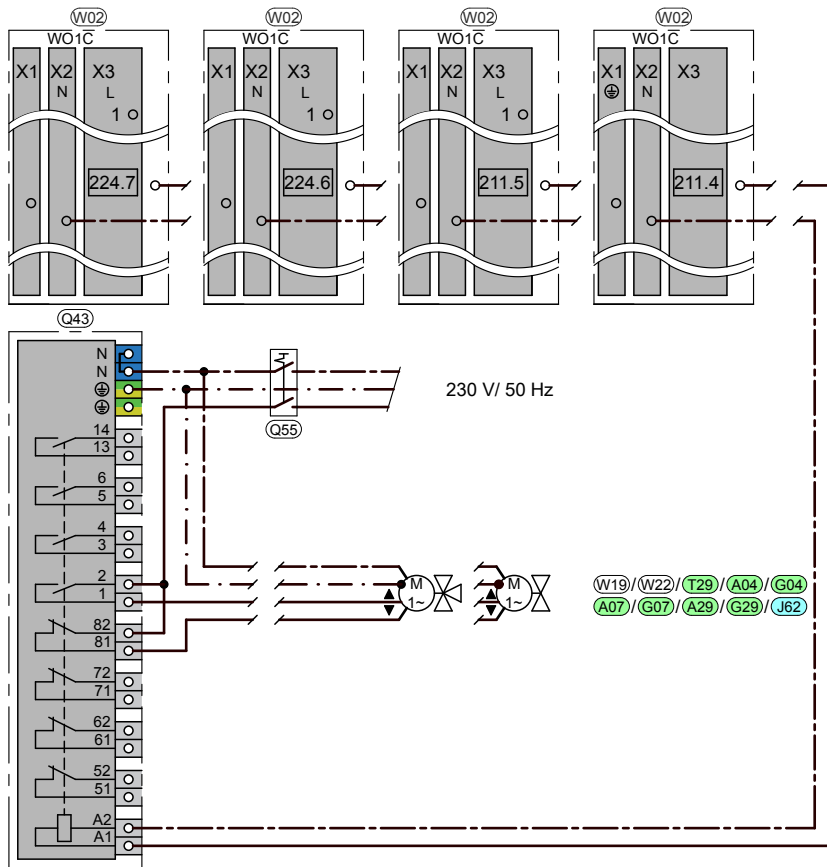
Elektroplan Zubehör: Anschlussbeispiel für ein Umschaltventil mit Dauerphase



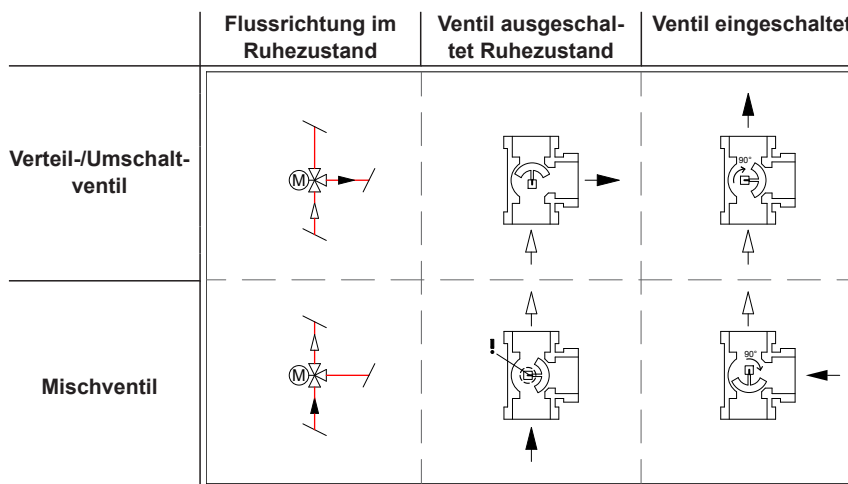
Elektroplan Zubehör: Anschlussbeispiel für ein Umschaltventil mit Federrücklauf



Elektroplan Zubehör: Anschlussbeispiel für ein Umschaltventil mit 2 Spulen, Ansteuerung über Hilfsschütz



Hydraulikplan Zubehör: Flussrichtung von Verteil-/Umschaltventilen und Mischventilen



Erforderliche Produkte und Zubehör

Wärmeerzeuger

Pos.	Bezeichnung	Best.-Nr.
(W01)	Vitocal 200-A, Typ AWCI	Siehe Viessmann Preisliste
(W02)	Vitotronic 200, Typ WO1C	Lieferumfang Pos. (W01)
(W04)	Puffertemperatursensor (NTC 10k)	7438702
(W06)	Speichertemperatursensor (NTC 10k)	7438702
(W10)	Außentemperatursensor (NTC 10k)	Lieferumfang Pos. (W02)
(W13)	Vorlauftemperatursensor Anlage (NTC 10k)	Lieferumfang Pos. (A26)/(G26)
(W14)	Heizwasser-Durchlauferhitzer	Lieferumfang Pos. (W01)

4802903_2104_03 (Fortsetzung)

Heiz-/Kühlwasser-Pufferspeicher

Pos.	Bezeichnung	Best.-Nr.
(T80)	Heiz-/Kühlwasser-Pufferspeicher	Bauseits

Zusätzlicher Wärmeerzeuger

Pos.	Bezeichnung	Best.-Nr.
(A01)	Heizkessel bodenstehend	Siehe Viessmann Preisliste
(A02)	Vitotronic 200, Typ KO1B/KO2B/KW6B	Lieferumfang Pos. (A01)
(A04)	Umwälzpumpe zur Speicherbeheizung	Siehe Viessmann Preisliste
(A11)	Außentemperatursensor (NTC 10k)	Lieferumfang Pos. (A02)
(A23)	Kesseltemperatursensor (zum Anschluss an die Wärmepumpenregelung) – als Anlegetemperatursensor – als Tauchtemperatursensor	7426463 7438702
(A26)	Mischer-Motor für Anlagenvorlaufmischer	Siehe Viessmann Preisliste

Zusätzlicher Wärmeerzeuger

Pos.	Bezeichnung	Best.-Nr.
(G01)	Heizkessel wandhängend	Siehe Viessmann Preisliste
(G02)	Vitotronic 200, Typ HO1B	Lieferumfang Pos. (G01)
(G04)	Umwälzpumpe zur Speicherbeheizung	Siehe Viessmann Preisliste
(G11)	Außentemperatursensor (NTC 10k)	Lieferumfang Pos. (G02)
(G19)	Vorlauftemperatursensor für hydraulische Weiche/Puffer (NTC 10k)	Siehe Viessmann Preisliste
(G23)	Kesseltemperatursensor (zum Anschluss an die Wärmepumpenregelung) – Anlegetemperatursensor – Tauchtemperatursensor	7426463 7438702
(G26)	Mischer-Motor für Anlagenvorlaufmischer	Siehe Viessmann Preisliste

Trinkwassererwärmung

Pos.	Bezeichnung	Best.-Nr.
(T01)	Monovalenter Speicher-Wassererwärmer Vitocell 100-V / -W (300, 500 l), Typ CVA(A)	Siehe Viessmann Preisliste
(T03)	Bivalenten Speicher-Wassererwärmer Vitocell 100-B / -W (300, 400, 500 l), Typ CVB(B)	Siehe Viessmann Preisliste
(T25)	Plattenwärmetauscher zur Speicherbeladung	Siehe Viessmann Preisliste
(T27)	Umwälzpumpe	Siehe Viessmann Preisliste
(T28)	Volumenstrombegrenzer	Siehe Viessmann Preisliste
(T29)	2-Wege-Motorventil	Siehe Viessmann Preisliste
(T30)	Ladelanze	ZK00038
(T38)	Umwälzpumpe zur Umschichtung (optional)	Siehe Viessmann Preisliste
(T40)	Zirkulationspumpe	Siehe Viessmann Preisliste
(T43)	Thermostatisches Zirkulations-Set	ZK01284

Heizkreis ohne Mischer

Pos.	Bezeichnung	Best.-Nr.
(H50)	Heizkreis ohne Mischer	Siehe Viessmann Preisliste
(H53)	Heizkreispumpe	7527575

Divicon mit Mischer komplett vormontiert (Mischermontage KM-BUS)

Pos.	Bezeichnung	Best.-Nr.
(H30)	Heizkreis-Divicon mit Mischer komplett vormontiert	Siehe Viessmann Preisliste
(H31)	Erweiterungssatz (KM-BUS) zur Mischermontage	Lieferumfang Pos. (H30)
(H32)	Vorlauftemperatursensor (Tauchtemperatursensor NTC 10k)	Lieferumfang Pos. (H31)
(H33)	Heizkreispumpe	Lieferumfang Pos. (H30)
(H34)	Mischer-Motor	Lieferumfang Pos. (H31)
(H35)	Temperaturwächter als Maximaltemperaturbegrenzer für Fußbodenheizung (Tauchtemperaturregler) oder Temperaturwächter als Maximaltemperaturbegrenzer für Fußbodenheizung (Anlegetemperaturregler)	7151728 7151729

Divicon mit Mischer als Bausatz (Mischermontage KM-BUS)

Pos.	Bezeichnung	Best.-Nr.
(H30)	Heizkreis-Divicon mit Mischer als Bausatz	Siehe Viessmann Preisliste
(H31)	Erweiterungssatz (KM-BUS) zur Mischermontage	7424958
(H32)	Vorlauftemperatursensor (Tauchttemperatursensor NTC 10k)	Lieferumfang Pos. (H31)
(H33)	Heizkreispumpe	Lieferumfang Pos. (H30)
(H34)	Mischer-Motor	Lieferumfang Pos. (H31)
(H35)	Temperaturwächter als Maximaltemperaturbegrenzer für Fußbodenheizung (Tauchttemperaturregler) oder Temperaturwächter als Maximaltemperaturbegrenzer für Fußbodenheizung (Anlegetemperaturregler)	7151728 7151729

Heizkreis mit Mischer einschweißbar/einschraubbar (Mischermontage KM-BUS)

Pos.	Bezeichnung	Best.-Nr.
(H30)	Heizkreis mit Mischer einschweißbar/einschraubbar	Siehe Viessmann Preisliste
(H31)	Erweiterungssatz Mischermontage (KM-BUS)	ZK02940
(H32)	Vorlauftemperatursensor (Anlegetemperatursensor NTC 10k)	Lieferumfang Pos. (H31)
(H33)	Heizkreispumpe	Siehe Viessmann Preisliste
(H34)	Mischer-Motor	Lieferumfang Pos. (H31)
(H35)	Temperaturwächter als Maximaltemperaturbegrenzer für Fußbodenheizung (Tauchttemperaturregler) oder Temperaturwächter als Maximaltemperaturbegrenzer für Fußbodenheizung (Anlegetemperaturregler)	7151728 7151729

Divicon mit Mischer als Bausatz (Direktanschluss)

Pos.	Bezeichnung	Best.-Nr.
(H70)	Heizkreis-Divicon mit Mischer als Bausatz	Siehe Viessmann Preisliste
(H72)	Vorlauftemperatursensor (Anlegetemperatursensor NTC 10k)	Lieferumfang Pos. (H74)
(H73)	Heizkreispumpe	Siehe Viessmann Preisliste
(H74)	Mischer-Motor (Erweiterungssatz Mischer)	7441998
(H75)	Temperaturwächter als Maximaltemperaturbegrenzer für Fußbodenheizung (Tauchttemperaturregler) oder Temperaturwächter als Maximaltemperaturbegrenzer für Fußbodenheizung (Anlegetemperaturregler)	7151728 7151729

Heizkreis mit Mischer einschweißbar/einschraubbar (Direktanschluss)

Pos.	Bezeichnung	Best.-Nr.
(H70)	Heizkreis mit Mischer einschweißbar/einschraubbar	Siehe Viessmann Preisliste
(H72)	Vorlauftemperatursensor (Anlegetemperatursensor NTC 10k)	Lieferumfang Pos. (H74)
(H73)	Heizkreispumpe	Siehe Viessmann Preisliste
(H74)	Mischer-Motor (Erweiterungssatz Mischer)	7441998
(H75)	Temperaturwächter als Maximaltemperaturbegrenzer für Fußbodenheizung (Tauchttemperaturregler) oder Temperaturwächter als Maximaltemperaturbegrenzer für Fußbodenheizung (Anlegetemperaturregler)	7151728 7151729

Kühlung

Pos.	Bezeichnung	Best.-Nr.
(J58)	Frostschutzwächter	7179164
(J59)/(J59.2)	Feuchteanbausshalter 230 V	7452646

Zubehör Elektronik

Pos.	Bezeichnung	Best.-Nr.
(Q29)	Interne Erweiterung H1	7498513
(Q36)	Erweiterung EA1	7452091
(Q41)	Hilfsschütz 1 (Freigabe zusätzlicher Wärmeerzeuger)	7814681
(Q42)	Hilfsschütz 2 (Anforderung mit Sollwert zur Trinkwassererwärmung)	7814681
(Q43)	Hilfsschütz 3 (bei Umschaltventil mit 2 Spulen)	7814681
(Q55)	Netzschalter	Bauseits
(Q90)	Sicherheitstemperaturbegrenzer 65 °C	7197797
(Q98)	Zeitschaltuhr (erforderlich, falls Stecker 22 des SM1 belegt sein sollte)	Bauseits

Zubehör Hydraulik

Pos.	Bezeichnung	Best.-Nr.
Z02	Ausdehnungsgefäß	Siehe Viessmann Preisliste
Z19	Rückschlagklappe (optional)	Bauseits
Z46	Verteilerbalken	Bauseits
Z59	Sicherheitsgruppe mit Absperrventil, Rückflussverhinderer, Sicherheitsventil und optionalem Ausdehnungsgefäß (Trinkwasser), Manometer	Siehe Viessmann Preisliste
Z71	Bypassventil (optional)	Siehe Viessmann Preisliste/ Bauseits