

Netzanschluss (Fortsetzung)

1/N/PE 230 V/50 Hz

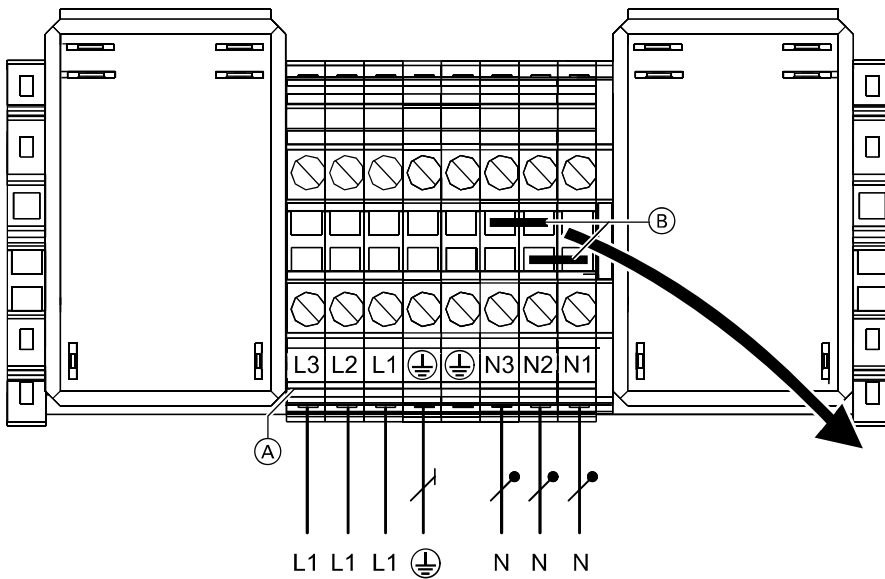


Abb. 45

- (A) Netzanschlussklemmen Ansteuermodul Heizwasser-Durchlauferhitzer
- (B) Brücken

Bei Netzanschluss 1/N/PE 230 V/50 Hz **beide** Brücken (B) entfernen.

- Empfohlene Netzanschlussleitung:
7 x 2,5 mm²
- Absicherung max. 16 A
- Niedertarif und EVU-Sperre einsetzbar

3/N/PE 400 V/50 Hz

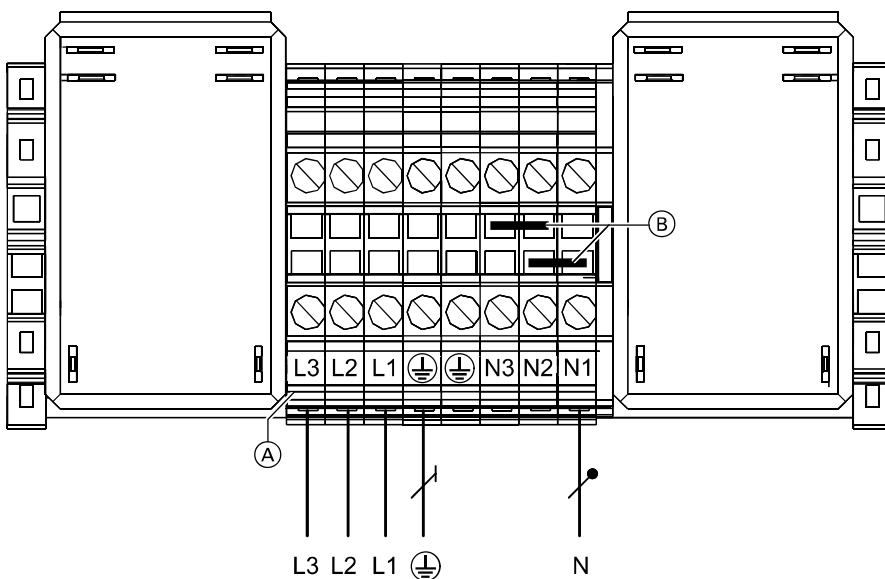


Abb. 46

- (A) Netzanschlussklemmen Ansteuermodul Heizwasser-Durchlauferhitzer
- (B) Brücken

Netzanschluss (Fortsetzung)

Bei Netzanschluss 3/N/PE 400 V/50 Hz Brücken ② **nicht** entfernen.

- Empfohlene Netzanschlussleitung:
5 x 2,5 mm²
- Absicherung max. 16 A
- Niedertarif und EVU-Sperre einsetzbar

Netzversorgung mit EVU-Sperre: Ohne bauseitige Lasttrennung

Das EVU-Sperrsignal wird direkt in der Wärmepumpenregelung angeschlossen, bei Wärmepumpenkaskaden nur an der Führungs-Wärmepumpe. Mit dem Parameter „**Leistung für Heizw.-Durchlauferh. bei EVU-Sperre 790A**“ wird eingestellt, ob und auf welcher Stufe ein Heizwasser-Durchlauferhitzer (falls vorhanden) während der Sperre in Betrieb bleibt.

Hinweis

Technische Anschlussbedingungen des zuständigen Energieversorgungsunternehmens (EVU) beachten.

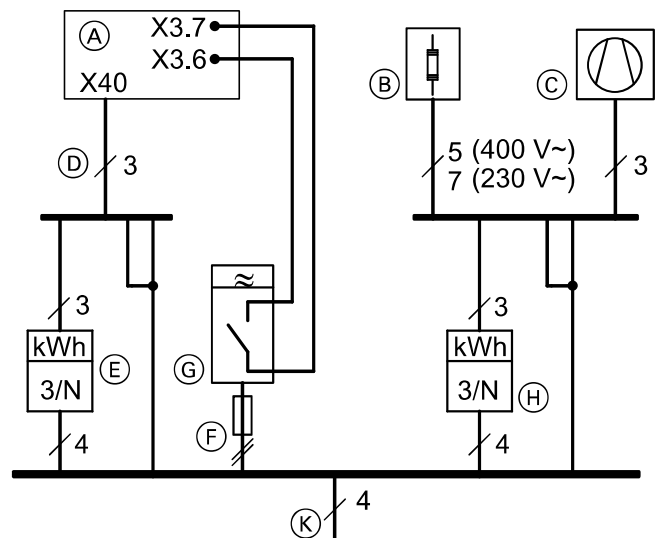


Abb. 47 Darstellung ohne Sicherungen und ohne FI-Schutzschalter

- ① Wärmepumpenregelung (Inneneinheit, Lüsterklemmen: Siehe Kapitel „Übersicht der Anschlüsse: Inneneinheit“)
- ② Heizwasser-Durchlauferhitzer (falls vorhanden)
- ③ Verdichter Wärmepumpe (Außeneinheit)
- ④ Netzanschluss Wärmepumpenregelung: Siehe Kapitel „Netzanschluss Wärmepumpenregelung 230 V~“
- ⑤ Hochtarifzähler
- ⑥ Vorsicherung Rundsteuer-Empfänger
- ⑦ Rundsteuer-Empfänger (Kontakt geöffnet: Sperre aktiv), Einspeisung: TNC-System
- ⑧ Niedertarifzähler
- ⑨ Einspeisung: TNC-System

Netzversorgung mit EVU-Sperre: Mit bauseitiger Lasttrennung

Das EVU-Sperrsignal wird am bauseitigen Schütz der Niedertarif-Netzversorgung und in der Wärmepumpenregelung angeschlossen.

Bei Wärmepumpenkaskaden muss das EVU-Sperrsignal an **allen** Wärmepumpen parallel und **phasengleich** angeschlossen werden. Hierfür ist ein zusätzliches Hilfsschütz erforderlich: Siehe Seite 52.

Bei aktiver EVU-Sperre werden Verdichter **und** Heizwasser-Durchlauferhitzer (falls vorhanden) „hart“ ausgeschaltet.

Hinweis

Technische Anschlussbedingungen des zuständigen Energieversorgungsunternehmens (EVU) beachten.