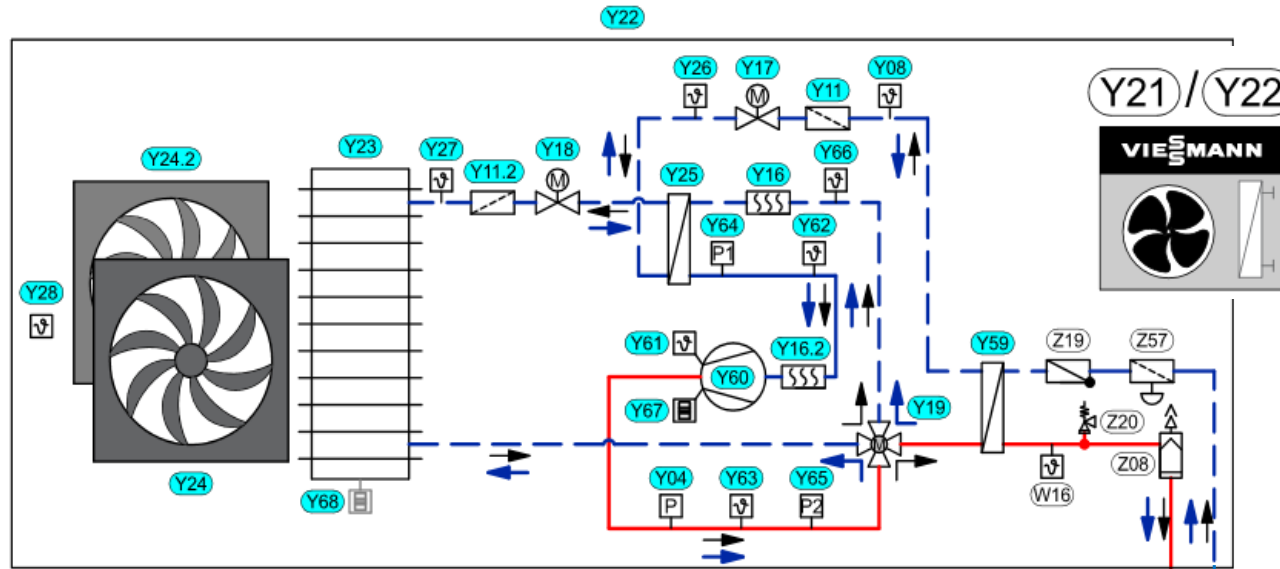


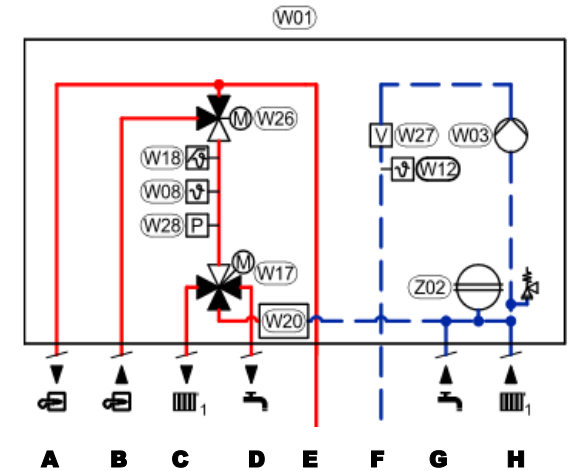
Gesamt - Anlagenschema

Viessmann Heizung - Brennwert Vitodens 300 - Wärmepumpe Vitocal 250 AH - Sonnenkraft Speicher PSC 1000 mit RAS 20

internes Schema Außeneinheit



internes Schema Inneneinheit
Vitocal 250 AH



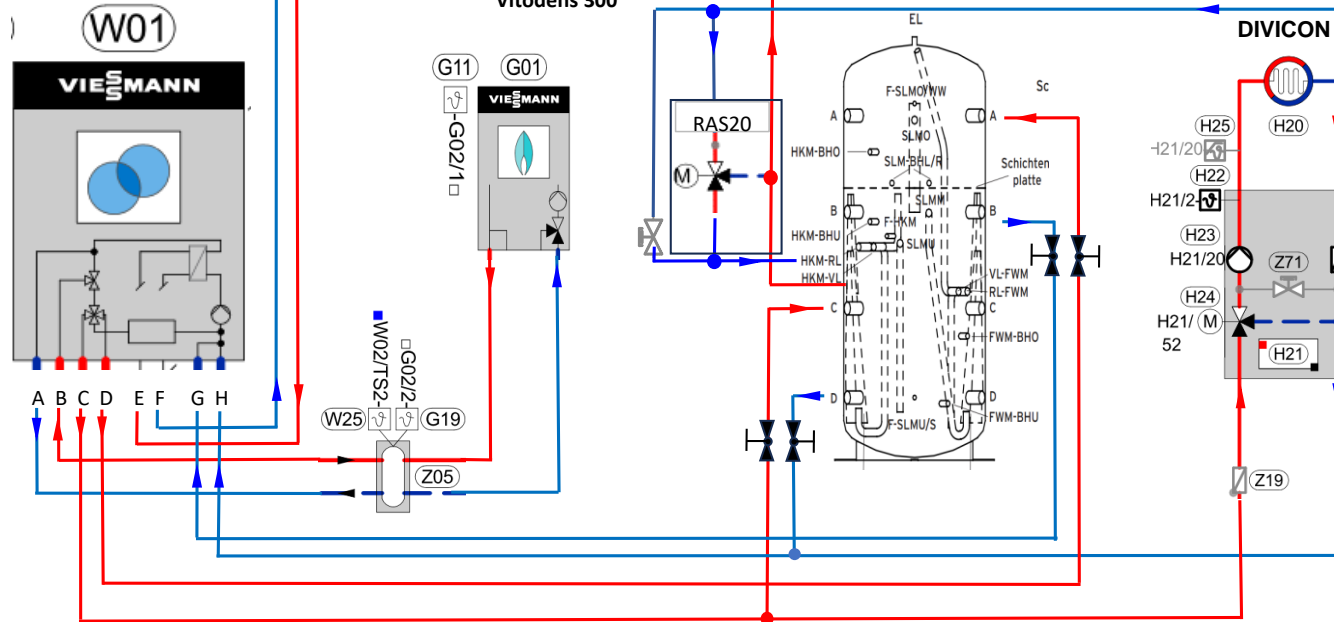
Anschlüsse Inneneinheit:

- A - Vorlauf Weiche
- B - RL Weiche
- C - Vorlauf Heizkreis
- D - VL WW-Speicher
- E - RL Außeneinheit - warm
- F - Vorlauf Außeneinheit - kalt
- G - RL WW-Speicher
- H - RL Heizkreis

Herstell-Nummern Wärmepumpe:
Vitocal 250-AH HAWO-AC 252.A13
Inneneinheit: 7720509202785129

Außeneinheit: Typ HAWO-AC 251.A13
SNr: 7973159302601128

Inneneinheit Vitocal



Service:
Bernd-Uwe Urban

Stand: IBN 22.09.23