

Ansteuermodul Heizwasser-Durchlauferhitzer

für innenaufgestellte Wärmepumpen

Best.-Nr. 7264 888

Sicherheitshinweise



Bitte befolgen Sie diese Sicherheitshinweise genau, um Gefahren und Schäden für Menschen und Sachwerte auszuschließen.

Erläuterung der Sicherheitshinweise



Gefahr

Dieses Zeichen warnt vor Personenschäden.



Achtung

Dieses Zeichen warnt vor Sach- und Umweltschäden.

Bei Arbeiten an Gerät/Heizungsanlage diese spannungsfrei schalten (z.B. an der separaten Sicherung oder einem Hauptschalter) und gegen Wiedereinschalten sichern.

Die Instandsetzung von Bauteilen mit sicherheitstechnischer Funktion gefährdet den sicheren Betrieb der Anlage. Bei Austausch ausschließlich Viessmann Originalteile oder von Viessmann freigegebene Ersatzteile verwenden.

Hinweis

Angaben mit dem Wort Hinweis enthalten Zusatzinformationen.

Montage, Erstinbetriebnahme, Inspektion, Wartung und Instandsetzung müssen von autorisierten Fachkräften (Heizungsfachbetrieb/Vertragsinstallationsunternehmen) durchgeführt werden.

Verwendung

Vitocal 300-G, 1-stufig

Typ BW/WW, ab Herstell-Nr.:	7346 300 8 01000 ...
	7346 301 8 01000 ...
	7346 302 8 01000 ...
	7346 303 8 01000 ...
	7346 304 8 01000 ...
	7346 305 8 01000 ...
Typ BWC/WWC, ab Herstell-Nr.:	7346 674 8 01000 ...
	7346 675 8 01000 ...
	7346 676 8 01000 ...
	7346 677 8 01000 ...
	7346 678 8 01000 ...
	7346 679 8 01000 ...

Vitocal 300-A

Typ AWC-I, ab Herstell-Nr.:	7419 961 9 01000 ...
Typ AWC-I-M, ab Herstell-Nr.:	7419 962 9 01000 ...

Vitocal 350-A

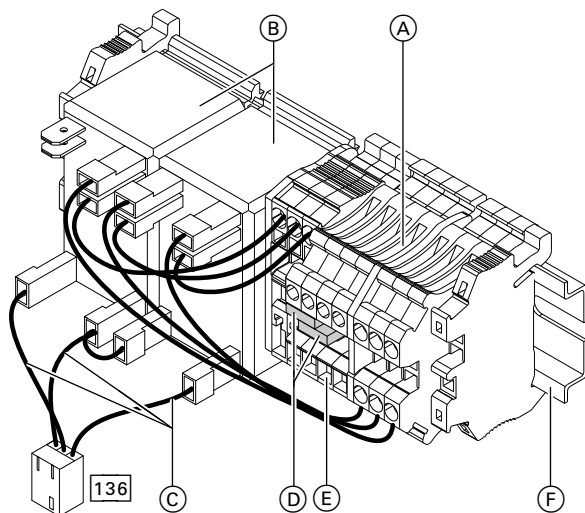
Typ AWH-I, ab Herstell-Nr.:	7419 298 9 01000 ...
	7419 302 9 01000 ...
	7419 304 9 01000 ...
Typ AWH-I-M, ab Herstell-Nr.:	7419 299 9 01000 ...

Montagehinweise

Das Ansteuermodul für den Heizwasser-Durchlauferhitzer ist für die Montage innerhalb der Wärmepumpe vorgesehen und wird inkl. Steuerleitung mit Stecker 136 zur Wärmepumpenregelung geliefert.

Leistungsrelais und Klemmleiste sind im Auslieferungszustand fertig verdrahtet. Alle Komponenten sind auf einer Hutprofilschiene montiert.

Montagehinweise (Fortsetzung)



Hinweis

Aus Übersichtsgründen ist die im Auslieferungszustand bestehende Verdrahtung in den folgenden Abbildungen nicht gezeigt.

- (A) Klemmleiste für Netzanschlussleitung (bauseits) 400 V/50 Hz oder 230 V/50 Hz
- (B) Leistungsrelais
- (C) Steuerleitung mit Stecker 136 zur Wärmepumpenregelung
- (D) Brücken
- (E) Steckplatz für Stecker 137 vom Heizwasser-Durchlauferhitzer
- (F) Hutschiene

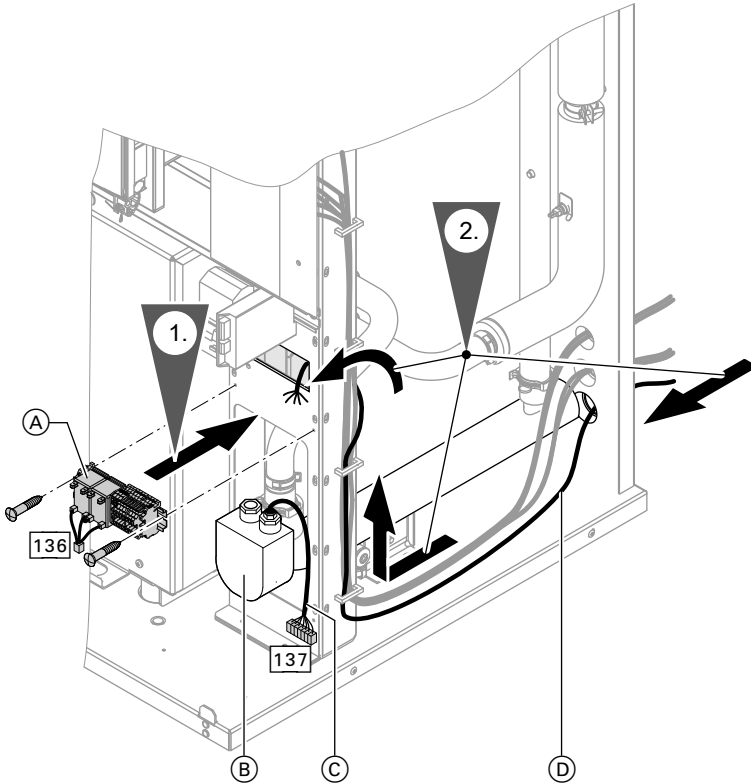
An Vitocal 300-G montieren und anschließen

Wärmepumpe öffnen



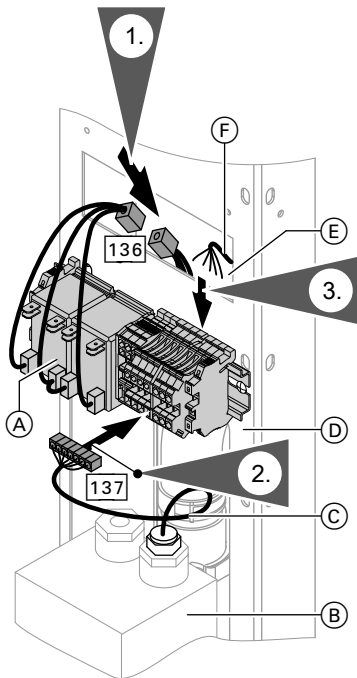
Montage- und Serviceanleitung
Vitocal 300-G

Ansteuermodul montieren und Leitungen verlegen



- (A) Ansteuermodul
- (B) Heizwasser-Durchlauferhitzer
- (C) Anschlussleitung Heizwasser-Durchlauferhitzer mit Stecker 137
- (D) Netzanschlussleitung (bauseits), z.B. NYM-J 5G 2,5 mm²

Elektrisch anschließen



1. Stecker **136** durch Ausschnitt **(E)** hinter Tragblech **(D)** hervorholen und mit Stecker **136** des Ansteuermoduls verbinden.
2. Stecker **137** der Anschlussleitung Heizwasser-Durchlauferhitze am Ansteuermodul aufstecken.
3. Netzanschlussleitung (bauseits) an den Anschlussklemmen des Ansteuermoduls anklammern. (siehe Seite 6).

- (A)** Ansteuermodul
- (B)** Heizwasser-Durchlauferhitze
- (C)** Anschlussleitung Heizwasser-Durchlauferhitze mit Stecker **137**
- (D)** Tragblech
- (E)** Ausschnitt Tragblech
- (F)** Netzanschlussleitung (bauseits), z.B. NYM-J 5G 2,5 mm²

An Vitocal 300-G montieren und anschließen (Fortsetzung)

Netzanschluss



Gefahr

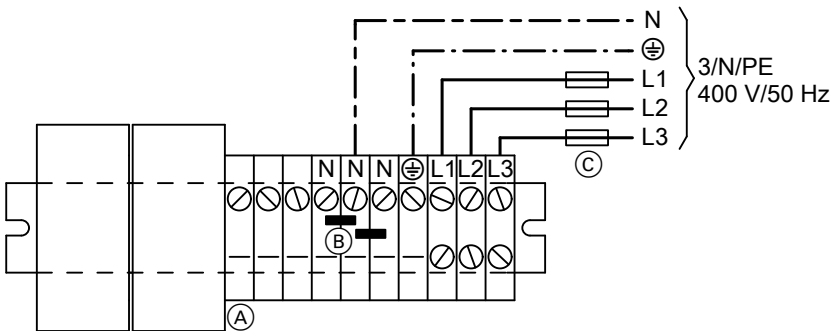
Unsachgemäß ausgeführte Elektroinstallationen können zu Verletzungen durch elektrischen Strom und zu Geräteschäden führen.

Anschlusshinweis

Als Netzanschlussleitung empfehlen wir NYM-J 5G 2,5 mm².

Netzanschluss und Schutzmaßnahmen (z.B. FI-Schaltung) gemäß folgender Vorschriften ausführen:

- IEC 60364-4-41
- VDE-Vorschriften
- Anschlussbedingungen des örtlichen Energieversorgungsunternehmens (EVU)
- Die Netzanschlussleitung mit max. 16 A absichern.



(A) Ansteuermodul

(B) Brücken

(C) Sicherungen max. 16 A

An Vitocal 300-G montieren und anschließen (Fortsetzung)



Achtung

Falls nicht alle 3 N-Anschlussklemmen mit dem Neutralleiter der Netzanschlussleitung verbunden sind, steht nicht die gesamte Heizleistung zur Verfügung.

Die beiden Brücken **(B)** der N-Anschlussklemmen **nicht** entfernen.

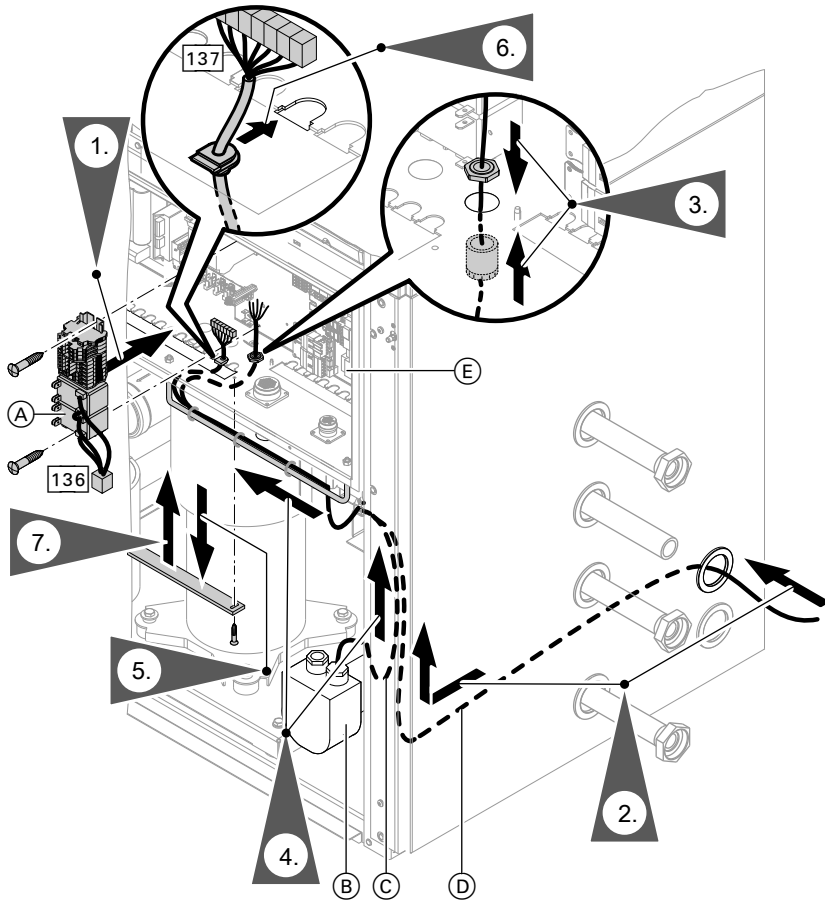
An Vitocal 300-A montieren und anschließen

Wärmepumpe und Schaltkasten öffnen



Montage- und Serviceanleitung
Vitocal 300-A

Ansteuermodul montieren und Leitungen verlegen

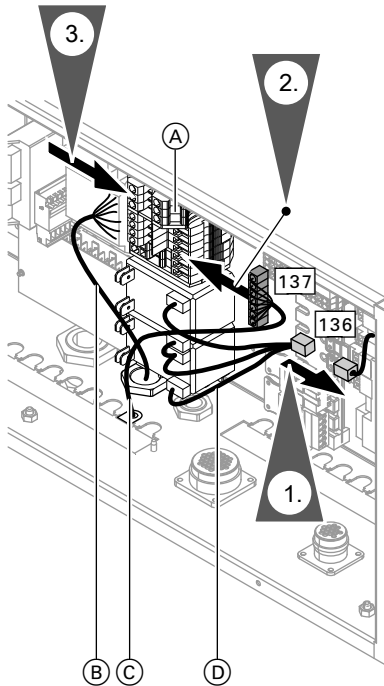


Hinweis

Einbau- und Verlegung des Ansteuermoduls (Klemmenblock nach oben) beachten.

- | | |
|---|---|
| (A) Ansteuermodul | (D) Netzanschlussleitung (bauseits) |
| (B) Heizwasser-Durchlauferhitzer | ■ 400 V/50 Hz: NYM-J 5G 2,5 mm ² |
| (C) Anschlussleitung Heizwasser-Durchlauferhitzer mit Stecker 137 | ■ 230 V/50 Hz: NYM-J 7G 2,5 mm ² |
| | (E) Schaltkasten Vitocal 300-A |

Elektrisch anschließen



1. Stecker **136** von Ansteuermodul und Schaltkasten miteinander verbinden.
2. Stecker **137** des Heizwasser-Durchlauferhitzers am Ansteuermodul aufstecken.
3. Netzanschlussleitung (bauseits) an den Anschlussklemmen des Ansteuermoduls anklammern. (siehe Seite 10 und 11).

- (A) Ansteuermodul
- (B) Netzanschlussleitung (bauseits)
 - 400 V/50 Hz:
NYM-J 5G 2,5 mm²
 - 230 V/50 Hz:
NYM-J 7G 2,5 mm²
- (C) Anschlussleitung Heizwasser-Durchlauferhitzer mit Stecker **137**
- (D) Steuerleitung mit Stecker **136** zur Wärmepumpenregelung

An Vitocal 300-A montieren und anschließen (Fortsetzung)

Netzanschluss 400 V/50 Hz



Gefahr

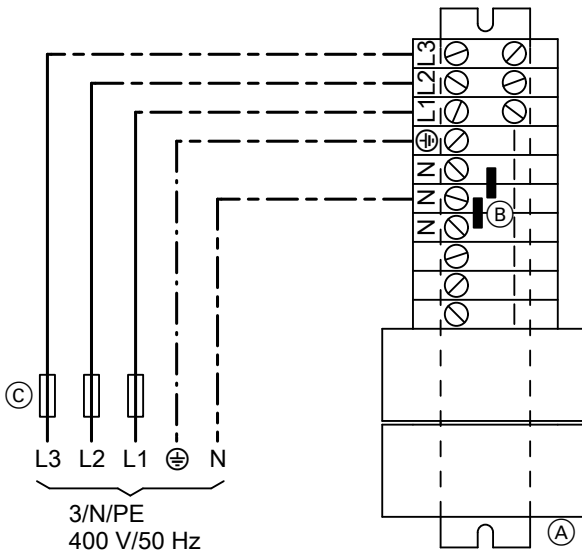
Unsachgemäß ausgeführte Elektroinstallationen können zu Verletzungen durch elektrischen Strom und zu Geräteschäden führen.

Anschlusshinweis

Als Netzanschlussleitung empfehlen wir NYM-J 5G 2,5 mm².

Netzanschluss und Schutzmaßnahmen (z.B. FI-Schaltung) gemäß folgender Vorschriften ausführen:

- IEC 60364-4-41
- VDE-Vorschriften
- Anschlussbedingungen des örtlichen Energieversorgungsunternehmens (EVU)
- Die Netzanschlussleitung mit max. 16 A absichern.



(A) Ansteuermodul

(B) Brücken

(C) Sicherungen max. 16 A



Achtung

Falls nicht alle 3 N-Anschlussklemmen mit dem Neutralleiter der Netzanschlussleitung verbunden sind, steht nicht die gesamte Heizleistung zur Verfügung.

Die beiden Brücken (B) der N-Anschlussklemmen **nicht** entfernen.

Netzanschluss 230 V/50 Hz



Gefahr

Unsachgemäß ausgeführte Elektroinstallationen können zu Verletzungen durch elektrischen Strom und zu Geräteschäden führen.

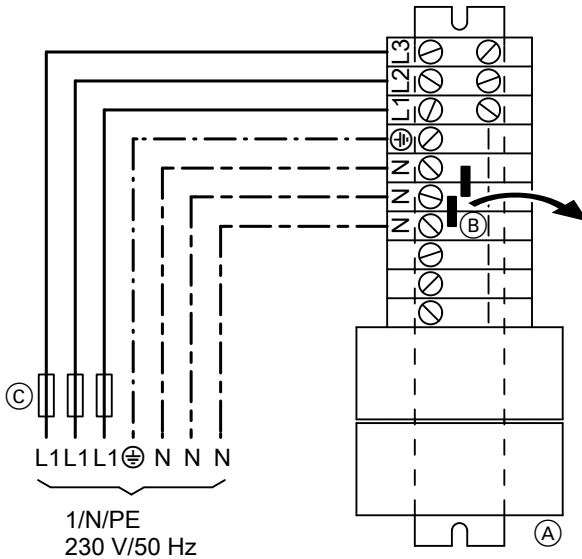
Netzanschluss und Schutzmaßnahmen (z.B. FI-Schaltung) gemäß folgender Vorschriften ausführen:

- IEC 60364-4-41
- VDE-Vorschriften
- Anschlussbedingungen des örtlichen Energieversorgungsunternehmens (EVU)
- Die Netzanschlussleitung mit max. 16 A absichern.

Anschlusshinweis

Netzanschlussleitung mit 7 Adern verwenden (3 getrennte Adern für Neutralleiter). Wir empfehlen NYM-J 7G 2,5 mm².

An Vitocal 300-A montieren und anschließen (Fortsetzung)



- (A) Ansteuermodul
- (B) Brücken

- (C) Sicherungen max. 16 A



Gefahr

Falls die N-Anschlussklemmen miteinander verbunden sind, kann dies zur Überlastung der Netzanschlussleitung führen. Die beiden Brücken (B) der N-Anschlussklemmen **unbedingt** entfernen.

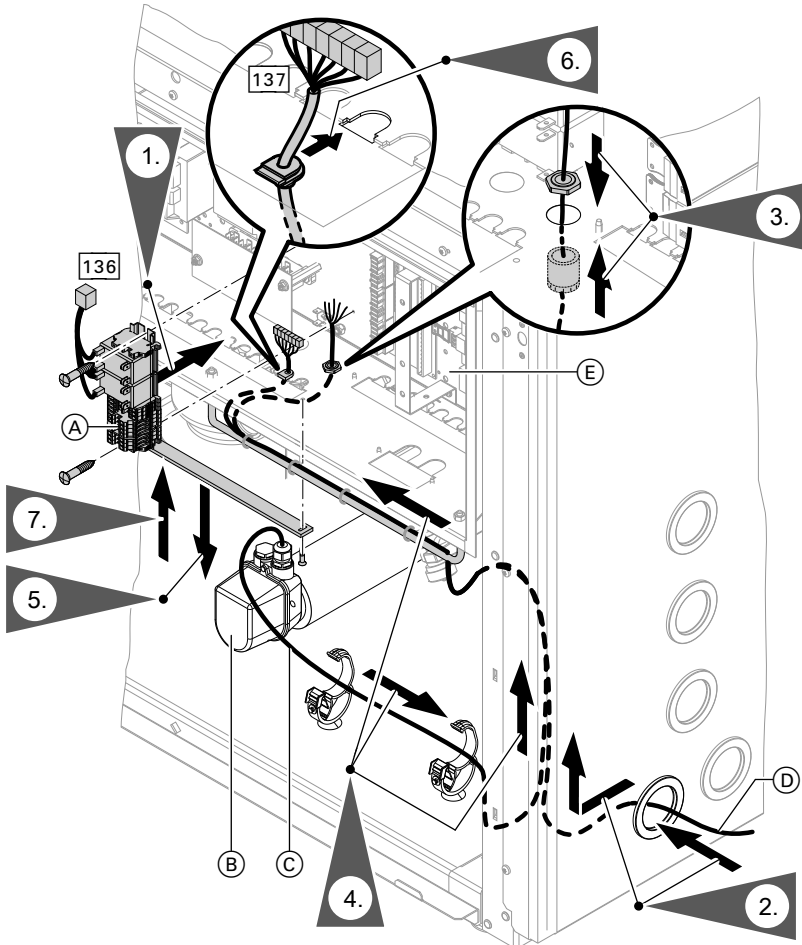
An Vitocal 350-A montieren und anschließen

Wärmepumpe und Schaltkasten öffnen



Montage- und Serviceanleitung
Vitocal 350-A

Ansteuermodul montieren und Leitungen verlegen

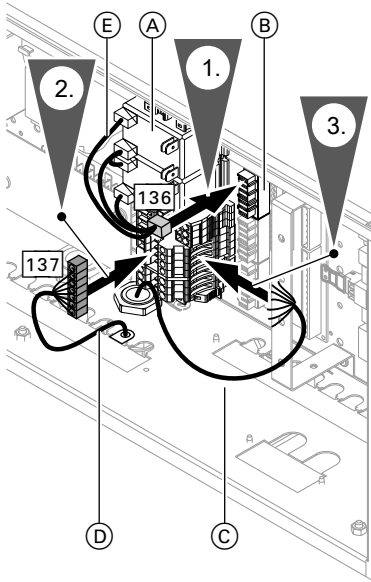


Hinweis

Einbaulage des Ansteuermoduls (Klemmenblock nach unten) beachten.

- | | |
|---|---|
| (A) Ansteuermodul | (D) Netzanschlussleitung (bauseits) |
| (B) Heizwasser-Durchlauferhitzer | ■ 400 V/50 Hz: NYM-J 5G 2,5 mm ² |
| (C) Anschlussleitung Heizwasser-Durchlauferhitzer mit Stecker 137 | ■ 230 V/50 Hz: NYM-J 7G 2,5 mm ² |
| | (E) Schaltkasten Vitocal 300-A |

Elektrisch anschließen



1. Stecker **136** auf der Verteiler-Leiterplatte aufstecken.
2. Stecker **137** des Heizwasser-Durchlauferhitzers am Ansteuermodul aufstecken.
3. Netzanschlussleitung (bauseits) an den Anschlussklemmen des Ansteuermoduls anklammern. (siehe Seite 15 und 16).

- (A) Ansteuermodul
- (B) Steckplatz für Stecker **136** der Steuerleitung auf Verteiler-Leiterplatte
- (C) Netzanschlussleitung (bauseits)
 - 400 V/50 Hz:
NYM-J 5G 2,5 mm²
 - 230 V/50 Hz:
NYM-J 7G 2,5 mm²
- (D) Anschlussleitung Heizwasser-Durchlauferhitzer mit Stecker **137**
- (E) Steuerleitung mit Stecker **136** zur Wärmepumpenregelung

An Vitocal 350-A montieren und anschließen (Fortsetzung)

Netzanschluss 400 V/50 Hz



Gefahr

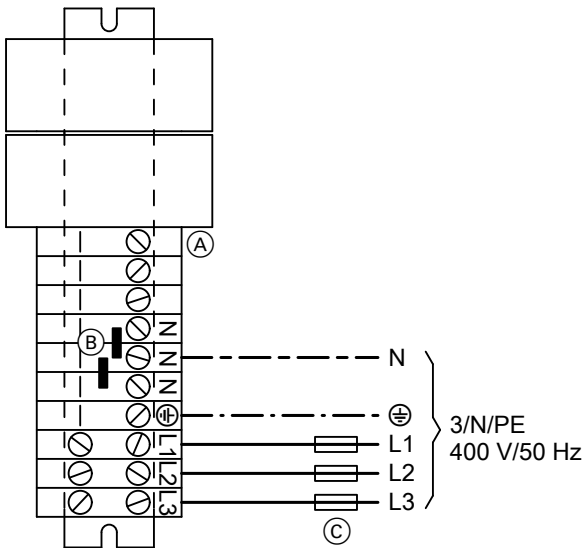
Unsachgemäß ausgeführte Elektroinstallationen können zu Verletzungen durch elektrischen Strom und zu Geräteschäden führen.

Anschlusshinweis

Als Netzanschlussleitung empfehlen wir NYM-J 5G 2,5 mm².

Netzanschluss und Schutzmaßnahmen (z.B. FI-Schaltung) gemäß folgender Vorschriften ausführen:

- IEC 60364-4-41
- VDE-Vorschriften
- Anschlussbedingungen des örtlichen Energieversorgungsunternehmens (EVU)
- Die Netzanschlussleitung mit max. 16 A absichern.



- 5369 271
- (A) Ansteuermodul
 - (B) Brücken

- (C) Sicherungen max. 16 A





Achtung

Falls nicht alle 3 N-Anschlussklemmen mit dem Neutralleiter der Netzanschlussleitung verbunden sind, steht nicht die gesamte Heizleistung zur Verfügung.

Die beiden Brücken (B) der N-Anschlussklemmen **nicht** entfernen.

Netzanschluss 230 V/50 Hz



Gefahr

Unsachgemäß ausgeführte Elektroinstallationen können zu Verletzungen durch elektrischen Strom und zu Geräteschäden führen.

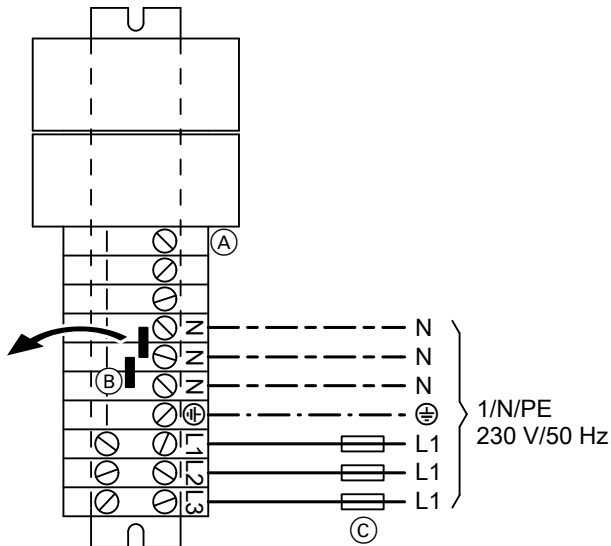
Netzanschluss und Schutzmaßnahmen (z.B. FI-Schaltung) gemäß folgender Vorschriften ausführen:

- IEC 60364-4-41
- VDE-Vorschriften
- Anschlussbedingungen des örtlichen Energieversorgungsunternehmens (EVU)
- Die Netzanschlussleitung mit max. 16 A absichern.

Anschlusshinweis

Netzanschlussleitung mit 7 Adern verwenden (3 getrennte Adern für Neutralleiter). Wir empfehlen NYM-J 7G 2,5 mm².

An Vitocal 350-A montieren und anschließen (Fortsetzung)



- (A) Ansteuermodul
(B) Brücken

- (C) Sicherungen max. 16 A



Gefahr

Falls die N-Anschlussklemmen miteinander verbunden sind, kann dies zur Überlastung der Netzanschlussleitung führen. Die beiden Brücken (B) der N-Anschlussklemmen **unbedingt** entfernen.

Inbetriebnahme

1. Wärmepumpe schließen.



Montage- und Serviceanleitung Vitocal

2. Netzspannung einschalten.



Inbetriebnahme (Fortsetzung)

3. Heizwasser-Durchlauferhitzer in der Wärmepumpenregelung aktivieren („**Heizw-Durchlauferhitzer**“ auf „**Ja**“). Zur Freigabe des Heizwasser-Durchlauferhitzers für Heizbetrieb oder Trinkwassererwärmung Parameter „**Heizen mit Elektro**“, „**WW mit Elektro**“ auf „**Ja**“ stellen.



Viessmann Werke GmbH&Co KG
D-35107 Allendorf
Telefon: 06452 70-0
Telefax: 06452 70-2780
www.viessmann.de

5369 271 Technische Änderungen vorbehalten!



Gedruckt auf umweltfreundlichem,
chlorfrei gebleichtem Papier