

### Elektrischer Anschluß

Bitte die Anschlußbedingungen des örtlichen Energieversorgungsunternehmens und die VDE-Bestimmungen beachten!

Der elektrische Anschluß erfolgt durch Einstecken des 7-poligen Steckverbinders [41] an der Brennerleitung

der Tetramatik bzw. Viessmann Trimatik bzw. des 6-poligen Steckverbinders [41] an der Brennerleitung der Kesselregelung in den 7-poligen Steckverbinder [41] am Brenner (Anschluß- und Verdrahtungsschema siehe Abb. 11). Die Anschlüsse „L1“ und „N“ am Netzanschluß der Tetramatik, Viessmann Trimatik bzw. Kesselregelung dürfen nicht vertauscht sein.

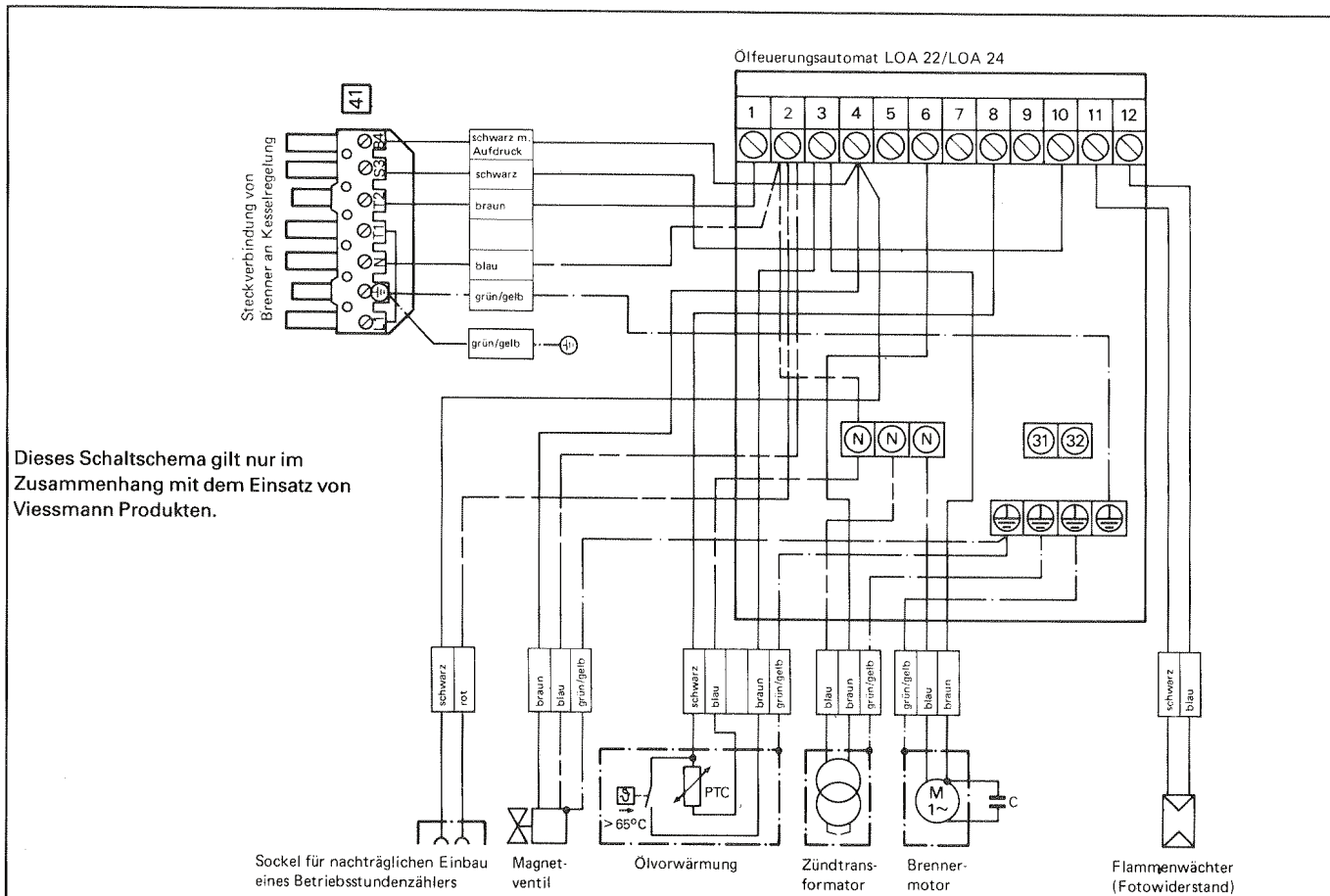


Abb. 11 Elektrisches Anschluß- und Verdrahtungsschema

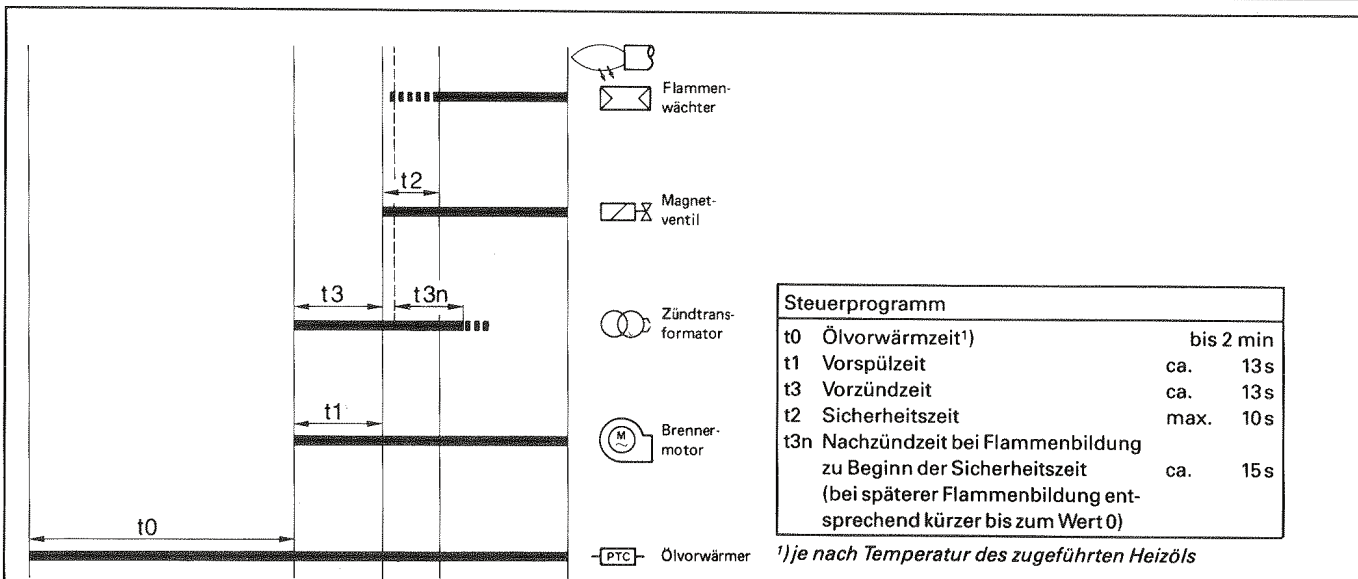


Abb. 12 Funktionsablauf bei Inbetriebsetzung