

Heizungsmischer-4

Sicherheitshinweise



Bitte beachten Sie diese Sicherheitshinweise.

Montage, Erstinbetriebnahme, Inspektion, Wartung und Instandsetzung müssen von autorisierten Fachkräften (Heizungsfachbetrieb/Vertragsinstallationsunternehmen) durchgeführt werden.

Bei Arbeiten an Gerät/Heizungsanlage diese spannungsfrei schalten (z. B. an der separaten Sicherung oder einem Hauptschalter) und gegen Wiedereinschalten sichern.

Bei Brennstoff Gas den Gasabsperrhahn schließen und gegen ungewolltes Öffnen sichern.

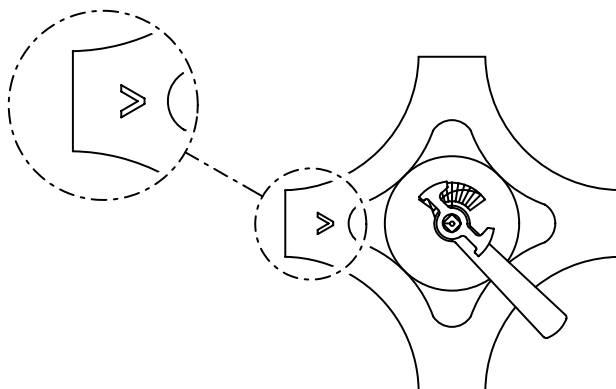
Instandsetzungsarbeiten an Bauteilen mit sicherheitstechnischer Funktion sind unzulässig.

Bei Austausch müssen die passenden Original-Einzelteile von Viessmann oder gleichwertige, von Viessmann freigegebene Einzelteile verwendet werden.

Montagehinweis

Hinweis!

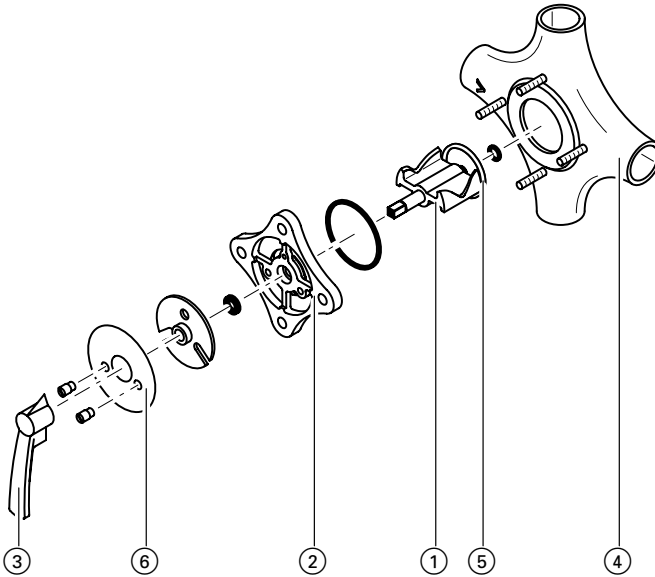
Den Kesselvorlauf nur an den mit „>“ gekennzeichneten Anschluss des Heizungsmischer anschließen.



Heizungsmischer einbauen

Heizungsmischer-4 einschweißbar

△ Vor dem Einschweißen Mischereinsatz ausbauen.



1. Vier Muttern lösen und Mischereinsatz ① mit Deckel ② und Mischergriff ③ herausnehmen.

3. Mischergehäuse ④ von Schweißperlen und Verunreinigungen säubern.

2. Mischergehäuse ④ einschweißen (Kesselvorlauf an den mit „>“ gekennzeichneten Anschluss).

Einbau des Mischereinsatzes siehe Seite 3 bis 8.

Heizungsmischer-4 einschraubbar

Wenn der Mischer nicht in der Einbaulage des Auslieferungszustands (siehe Seite 3) eingebaut wird, den Mischereinsatz ausbauen, wie oben beschrieben.

Einbau des Mischereinsatzes siehe Seite 3 bis 8.

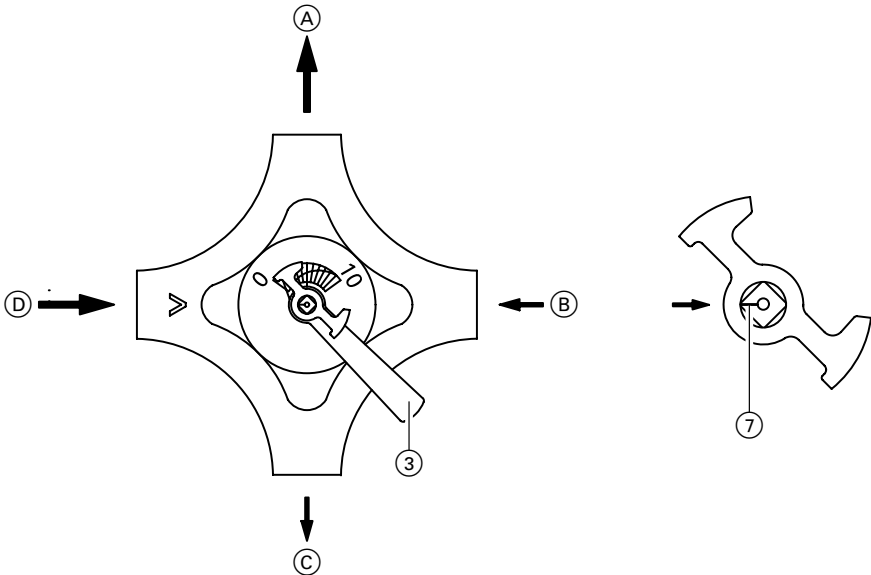
Mischereinsatz einbauen

Hinweise zum Einbau des Mischereinsatzes!

Prüfen, ob O-Ring ⑤ im Einsatz fest sitzt (siehe Seite 2), ggf. festkleben.

Je nach Einbaulage stimmen die Bezeichnungen der Anschlüsse auf dem Skalschild nicht mit den tatsächlichen Anschlüssen überein.

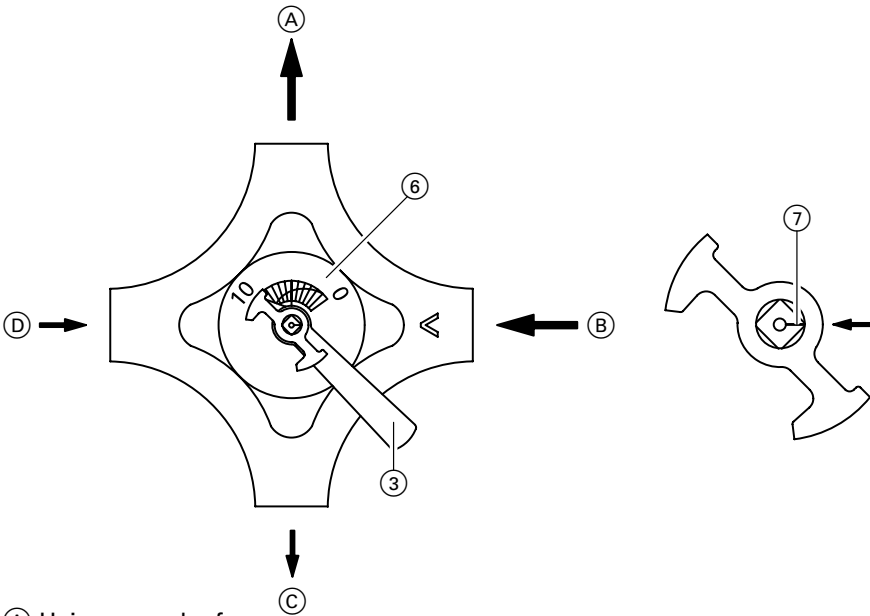
Kesselvorlauf von links (Anlieferungszustand)



- Ⓐ Heizungsvorlauf
- Ⓑ Heizungsrücklauf
- Ⓒ Kesselrücklauf
- Ⓓ Kesselvorlauf

1. Drehschieberachse mit Markierungskerbe ⑦ nach Abb. einstellen.
2. Mischereinsatz einsetzen.
Muttern gleichmäßig aber nicht zu fest anziehen, sonst verformt sich der Deckel und dichtet nicht mehr ab.
3. Mischergriff ③ in Stellung „0“ montieren.

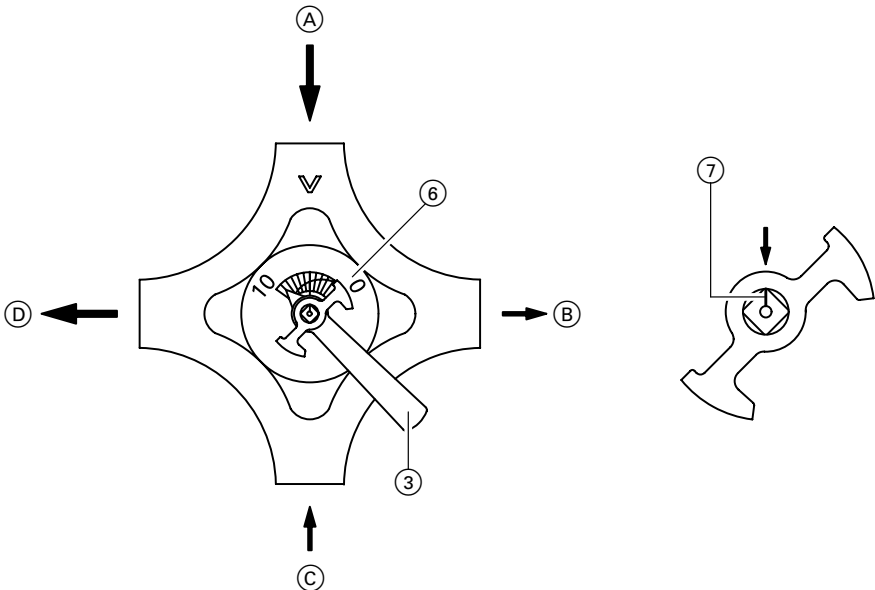
Kesselvorlauf von rechts



- Ⓐ Heizungsvorlauf
- Ⓑ Kesselvorlauf
- Ⓒ Kesselrücklauf
- Ⓓ Heizungsrücklauf

1. Mischergriff ③ lösen und abziehen.
2. Skalenschild ⑥ lösen, wenden und wieder montieren.
3. Drehschieberachse mit Markierungskerbe ⑦ nach Abb. einstellen.
4. Mischereinsatz einsetzen.
Muttern gleichmäßig aber nicht zu fest anziehen, sonst verformt sich der Deckel und dichtet nicht mehr ab.
5. Mischergriff ③ in Stellung „10“ montieren.

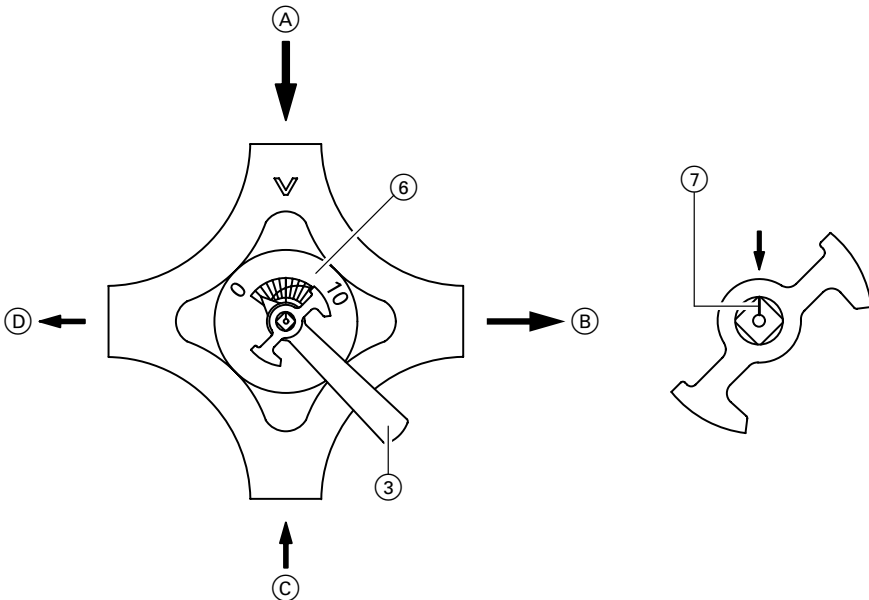
Kesselvorlauf von oben und Heizungsvorlauf nach links



- (A) Kesselvorlauf
- (B) Kesselrücklauf
- (C) Heizungsrücklauf
- (D) Heizungsvorlauf

1. Mischergriff (3) lösen und abziehen.
2. Skalenschild (6) lösen, wenden und wieder montieren.
3. Drehschieberachse mit Markierungskerbe (7) nach Abb. einstellen.
4. Mischereinsatz einsetzen. Muttern gleichmäßig aber nicht zu fest anziehen, sonst verformt sich der Deckel und dichtet nicht mehr ab.
5. Mischergriff (3) in Stellung „10“ montieren.

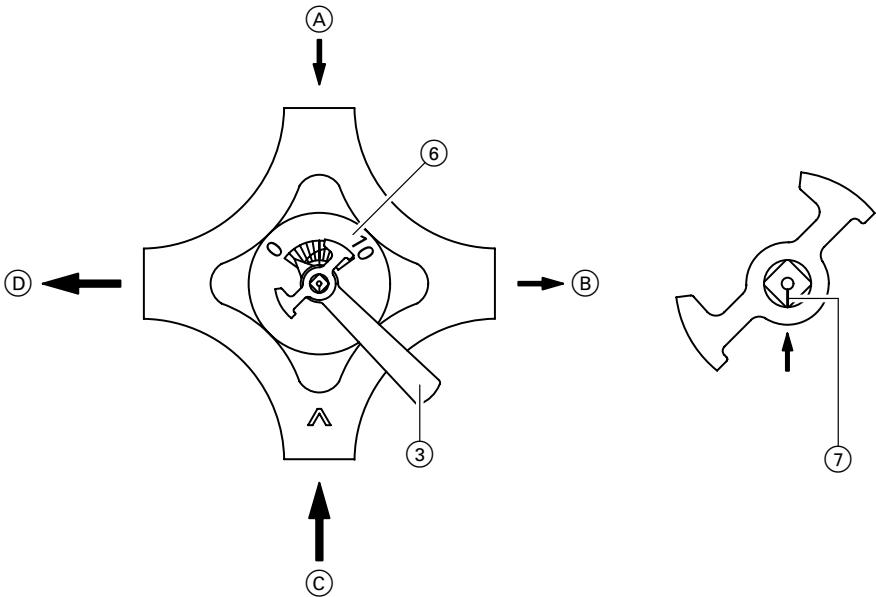
Kesselvorlauf von oben und Heizungsvorlauf nach rechts



- Ⓐ Kesselvorlauf
- Ⓑ Heizungsvorlauf
- Ⓒ Heizungsrücklauf
- Ⓓ Kesselrücklauf

1. Mischergriff ③ lösen und abziehen.
2. Drehschieberachse mit Markierungskerbe ⑦ nach Abb. einstellen.
3. Mischereinsatz einsetzen.
Muttern gleichmäßig aber nicht zu fest anziehen, sonst verformt sich der Deckel und dichtet nicht mehr ab.
4. Mischergriff ③ in Stellung „0“ montieren.

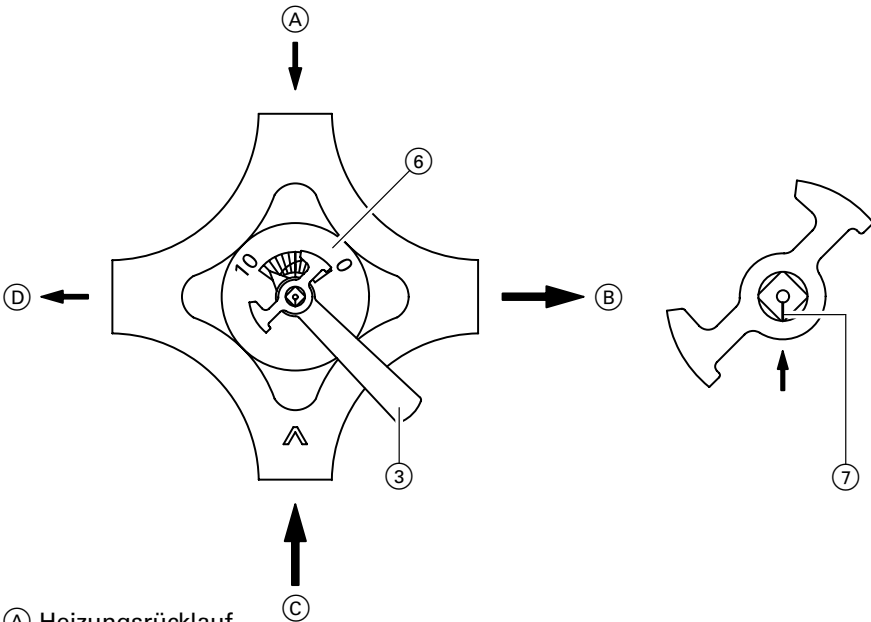
Kesselvorlauf von unten und Heizungsvorlauf nach links



- Ⓐ Heizungsrücklauf
- Ⓑ Kesselrücklauf
- Ⓒ Kesselvorlauf
- Ⓓ Heizungsvorlauf

1. Mischergriff ③ lösen und abziehen.
2. Drehschieberachse mit Markierungskerbe ⑦ nach Abb. einstellen.
3. Mischereinsatz einsetzen.
Muttern gleichmäßig aber nicht zu fest anziehen, sonst verformt sich der Deckel und dichtet nicht mehr ab.
4. Mischergriff ③ in Stellung „0“ montieren.

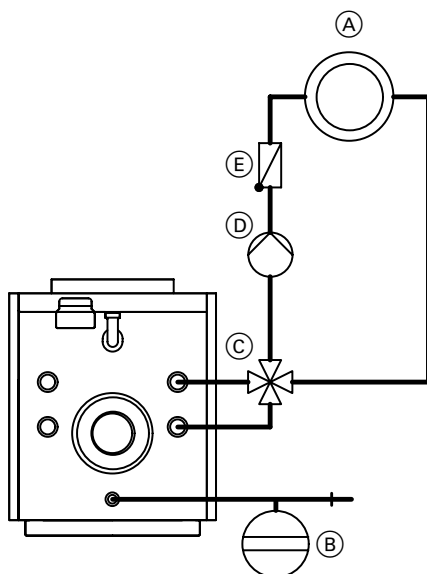
Kesselvorlauf von unten und Heizungsvorlauf nach rechts



- Ⓐ Heizungsrücklauf
- Ⓑ Heizungsvorlauf
- Ⓒ Kesselvorlauf
- Ⓓ Kesselrücklauf

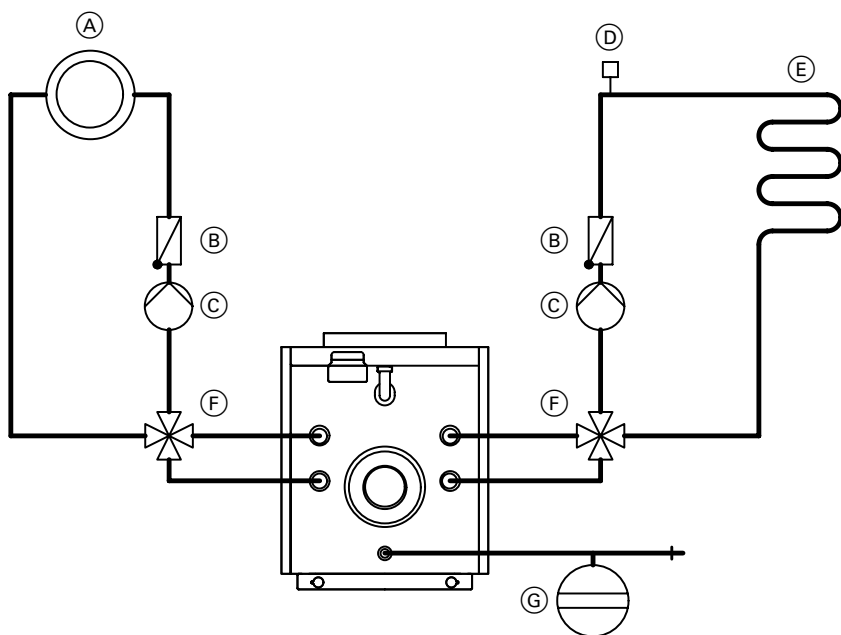
1. Mischgriff ③ lösen und abziehen.
2. Skalenschild ⑥ lösen, wenden und wieder montieren.
3. Drehschieberachse mit Markierungskerbe ⑦ nach Abb. einstellen.
4. Mischereinsatz einsetzen. Muttern gleichmäßig aber nicht zu fest anziehen, sonst verformt sich der Deckel und dichtet nicht mehr ab.
5. Mischgriff ③ in Stellung „10“ montieren.

Heizkessel mit einem Heizkreis



- (A) Heizkreis
- (B) Ausdehnungsgefäß
- (C) Heizungsmischer-4 mit Heizkreisregelung
- (D) Heizkreispumpe
- (E) Rückschlagklappe, federbelastet (nur bei Fußbodenheizung)

Heizkessel mit zwei Heizkreisen



- (A) Heizkreis
- (B) Rückschlagklappe, federbelastet
- (C) Heizkreispumpe
- (D) Temperaturwächter (Maximalbegrenzung)
- (E) Fußbodenheizkreis
- (F) Heizungsmischer-4 mit Heizkreisregelung
- (G) Ausdehnungsgefäß

Viessmann Werke GmbH&Co KG
D-35107 Allendorf
Telefon: (06452) 70-0
Telefax: (06452) 70-2780
www.viessmann.de

5481 137 Technische Änderungen vorbehalten!



Gedruckt auf umweltfreundlichem,
chlorfrei gebleichtem Papier