

Montageanleitung für die Fachkraft

VIESSMANN

Vitola 200
Typ VB2A, 18 bis 63 kW
Öl-/Gas-Heizkessel



VITOLA 200



Sicherheitshinweise



Bitte befolgen Sie diese Sicherheitshinweise genau, um Gefahren und Schäden für Menschen und Sachwerte auszuschließen.

Erläuterung der Sicherheitshinweise



Achtung

Dieses Zeichen warnt vor Sach- und Umweltschäden.

Hinweis

Angaben mit dem Wort *Hinweis* enthalten Zusatzinformationen.

Zielgruppe

Diese Anleitung richtet sich ausschließlich an autorisierte Fachkräfte.

- Arbeiten an Gasinstallationen dürfen nur von Installateuren vorgenommen werden, die vom zuständigen Gasversorgungsunternehmen dazu berechtigt sind.
- Elektroarbeiten dürfen nur von Elektrofachkräften durchgeführt werden.

Vorschriften

Beachten Sie bei Arbeiten

- die gesetzlichen Vorschriften zur Unfallverhütung,
- die gesetzlichen Vorschriften zum Umweltschutz,
- die berufsgenossenschaftlichen Bestimmungen,
- die einschlägigen Sicherheitsbedingungen der DIN, EN, DVGW, TRGI, TRF und VDE.
 - Ⓐ ÖNORM, EN, ÖVGW-TR Gas, ÖVGW-TRF und ÖVE
 - ⒸH SEV, SUVA, SVGW, SVTI, SWKI, VKF und EKAS-Richtlinie 1942: Flüssiggas, Teil 2

Arbeiten an der Anlage

- Anlage spannungsfrei schalten (z.B. an der separaten Sicherung oder einem Hauptschalter) und auf Spannungsfreiheit kontrollieren.
- Anlage gegen Wiedereinschalten sichern.
- Bei Brennstoff Gas den Gasabsperrhahn schließen und gegen unbeabsichtigtes Öffnen sichern.

Inhaltsverzeichnis

Montagevorbereitung

Bestimmungsgemäße Verwendung.....	4
Montagevorbereitung.....	5
■ Abstandsmaße.....	5

Montageablauf

Heizkessel aufstellen und ausrichten.....	6
■ Aufstellung ohne Speicher-Wassererwärmer.....	6
■ Aufstellung auf Untergestell.....	6
■ Aufstellung auf Speicher-Wassererwärmer.....	6
Wärmedämmung anbauen.....	7
Abgasseitig anschließen.....	11
Heizwasserseitig anschließen.....	11
Sicherheitsanschlüsse erstellen	12
■ Wassermangelsicherung.....	12
Elektrisch anschließen.....	12
■ Anschlüsse an das Regelungsunterteil.....	12
Kesseltür und Brenner anbauen.....	14
■ Brenner anbauen und einregulieren.....	14
Inbetriebnahme und Einregulierung.....	14

Bestimmungsgemäße Verwendung

Das Gerät darf bestimmungsgemäß nur in geschlossenen Heizungssystemen gemäß EN 12828 unter Berücksichtigung der zugehörigen Montage-, Service- und Bedienungsanleitungen installiert und betrieben werden. Es ist ausschließlich für die Erwärmung von Heizwasser in Trinkwasserqualität vorgesehen.

Die bestimmungsgemäße Verwendung setzt voraus, dass eine ortsfeste Installation in Verbindung mit anlagenspezifisch zugelassenen Komponenten vorgenommen wurde.

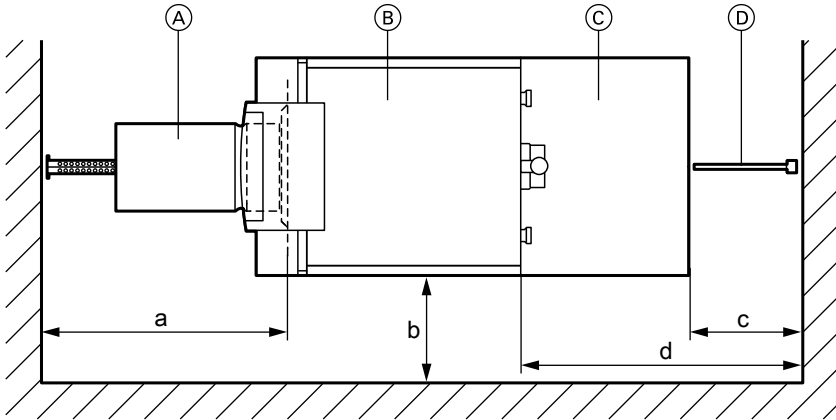
Die gewerbliche oder industrielle Verwendung zu einem anderen Zweck als zur Gebäudeheizung oder Trinkwassererwärmung gilt als nicht bestimmungsgemäß.

Darüber hinausgehende Verwendung ist vom Hersteller fallweise freizugeben.

Fehlgebrauch des Geräts bzw. unsachgemäße Bedienung (z.B. durch Öffnen des Geräts durch den Anlagenbetreiber) ist untersagt und führt zum Haftungsausschluss. Fehlgebrauch liegt auch vor, wenn Komponenten des Heizungssystems in ihrer bestimmungsgemäßen Funktion verändert werden (z.B. durch Verschließen der Abgas- und Zuluftwege).

Montagevorbereitung

Abstandsmaße



Ⓐ Brennkammer

Ⓑ Heizkessel

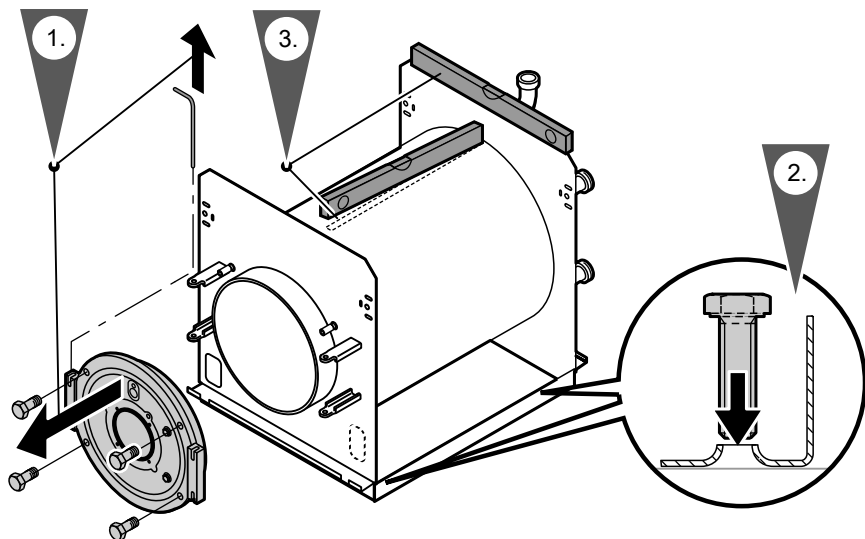
Ⓒ Speicher-Wassererwärmer

Ⓓ Tauchhülse (nur bei Vitocell,
Typ EHA (350 l))

Nenn-Wär- meleistung	kW	18	22	27	33	40	50	63
a	mm	620	680	785	850	850	920	1090
b	mm	100	100	100	100	100	100	100
c	mm	—	—	450	450	450	450	—
d	Baulänge Vitoair beachten.							

Heizkessel aufstellen und ausrichten

Aufstellung ohne Speicher-Wassererwärmer



Heizkessel mit geringer Steigung nach hinten ausrichten.

Hinweis

Beutel mit Typenschild des Heizkessels, Fußschrauben und Riegel für Schauloch abnehmen und aufbewahren. Das Typenschild wird auf das Seitenblech der Wärmedämmung geklebt, der Riegel an die Kesseltür angeschraubt.

Aufstellung auf Untergestell

 Montageanleitung auf Verpackung Untergestell

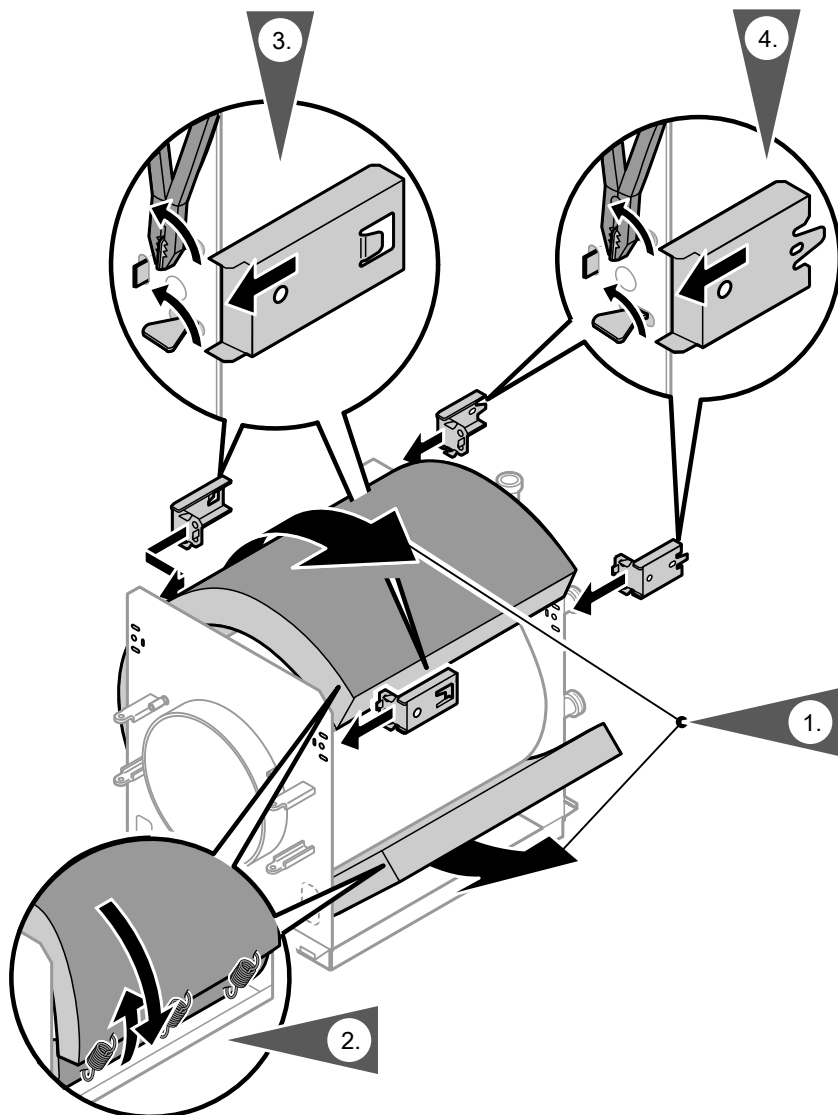
Aufstellung auf Speicher-Wassererwärmer

 Montageanleitung Systemverbindung

Wärmedämmung anbauen

Hinweis

Alle erforderlichen Teile liegen im Karton der Wärmedämmung.



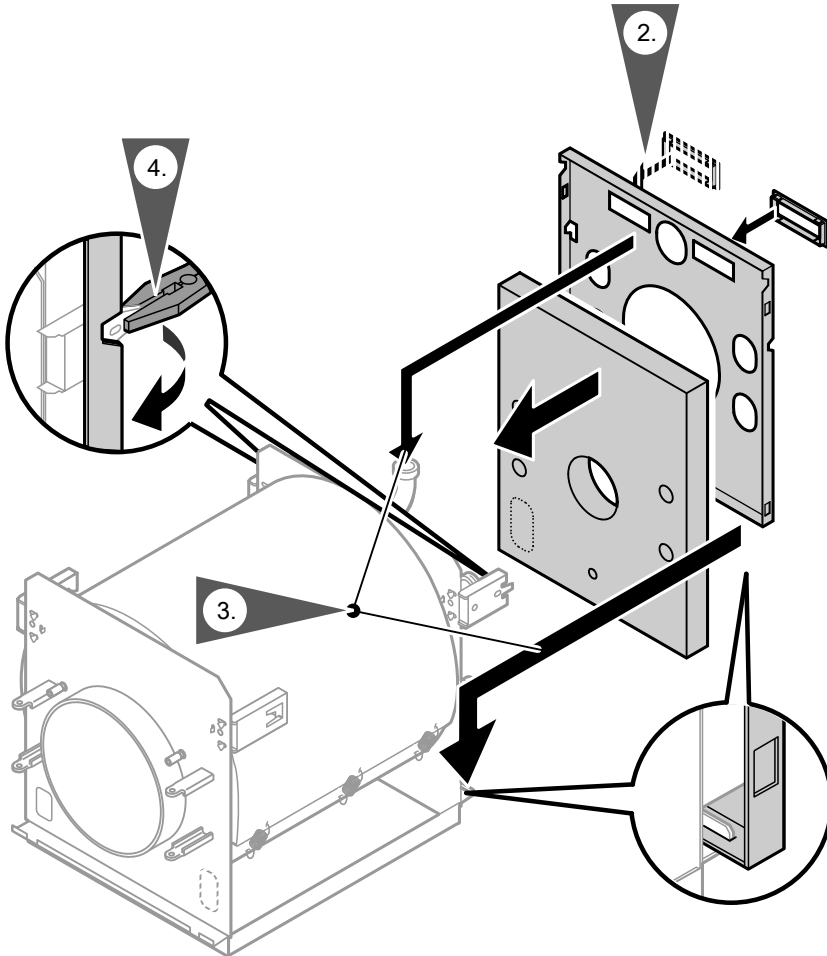
Wärmedämmung anbauen (Fortsetzung)

Hinweis

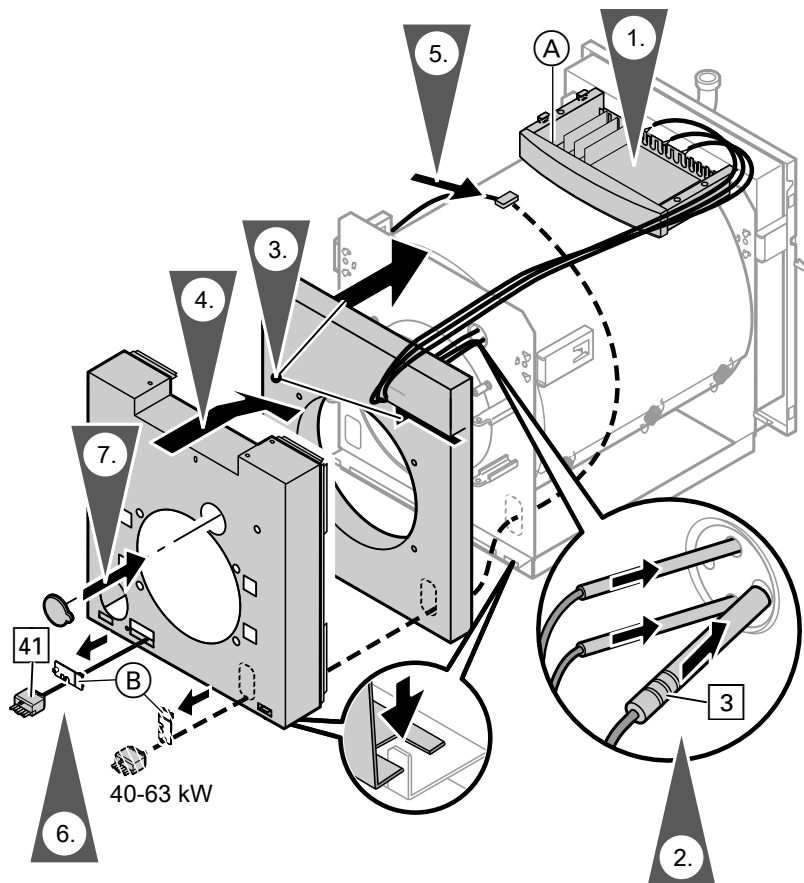
Bei raumluftunabhängigem Betrieb:
Zuluftleitung (Zubehör nur bis 33 kW)
vor Anbau der Wärmedämm-Bleche
montieren.



Montageanleitung Zubehör für
raumluftunabhängigen Betrieb



Wärmedämmung anbauen (Fortsetzung)



- (A) Regelungsunterteil
- (B) Zugentlastung

- [3] Kesseltemperatursensor
- [41] Brennerleitung

Wärmedämmung anbauen (Fortsetzung)

Hinweis

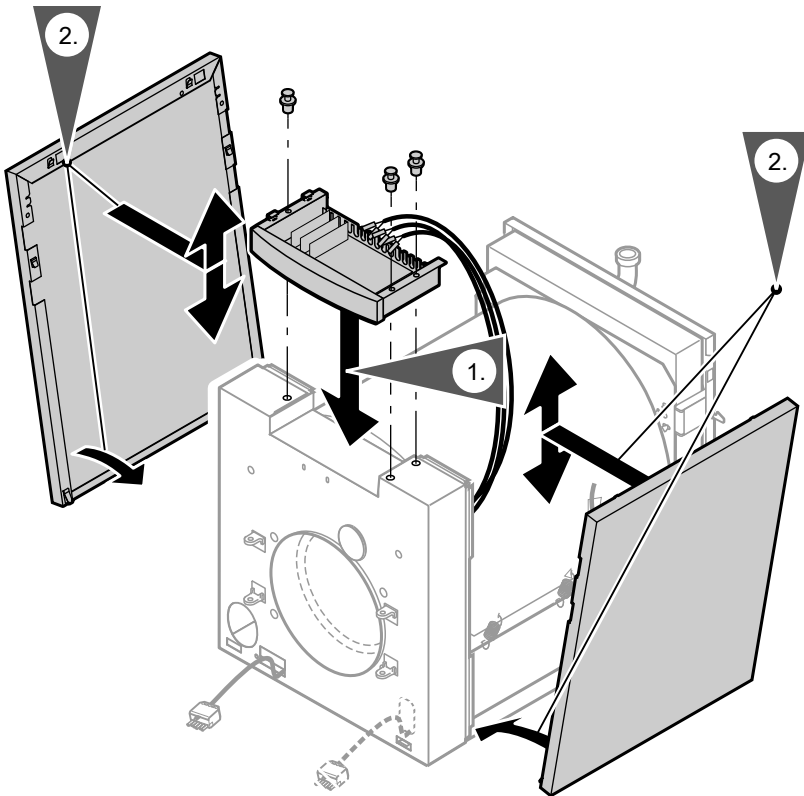
Kesseltemperatursensor **3** liegt in der Verpackung der Regelung.
Brennerleitung **41** liegt in der Verpackung der Wärmedämmung.



Achtung

Beschädigungen der Kapillaren führen zu Funktionsstörungen der Fühler.
Kapillaren nicht knicken.

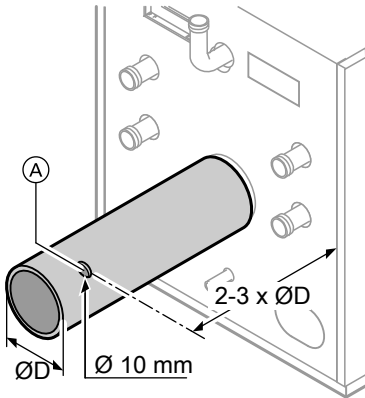
Fühler und Kesseltemperatursensor **3** so weit wie möglich in Tauchhülse schieben.



Abgasseitig anschließen



Montageanleitung Vitoair



1. Abgasstutzen auf kürzestem Weg und leicht steigend mit dem Schornstein verbinden.

Abgasrohr (lichte Weite)
 18 bis 33 kW \varnothing 130 mm
 40 bis 63 kW \varnothing 150 mm

2. Messöffnung (A) erstellen.
3. Abgasrohr eindichten und wärmedämmen.

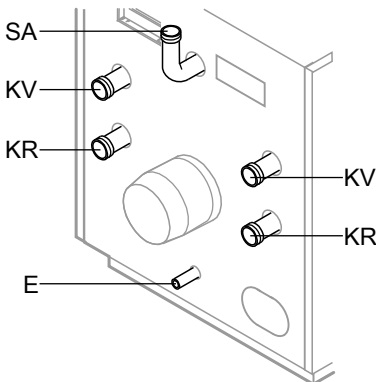
Hinweis

Anschluss-Stellen müssen gasdicht sein.

Heizwasserseitig anschließen



Montageanleitung Divicon Heizkreis-Verteilung



E Entleerung und Membran-Ausdehnungsgefäß R $\frac{3}{4}$
 KR Kesselrücklauf G $1\frac{1}{2}$

KV Kesselvorlauf G $1\frac{1}{2}$
 SA Sicherheitsanschluss (Sicherheitsventil und Entlüftung) G $1\frac{1}{2}$

Sicherheitsanschlüsse erstellen



Montageanleitung Kleinverteiler

- Zulässiger Betriebsdruck:
3 bar (0,3 MPa)
- Prüfdruck:
4 bar (0,4 MPa)

Sicherheitsleitungen installieren.

Mindestquerschnitte

- Eintrittsanschluss Sicherheitsventil
18 bis 40 kW: DN 15 (R ½)
50 bis 63 kW: DN 20 (R ¾)
- Ausblaseleitung Sicherheitsventil
18 bis 40 kW: DN 20 (R ¾)
50 bis 63 kW: DN 25 (R 1)
- Leitung zum Ausdehnungsgefäß
18 bis 18 kW: DN 15 (R ½)
22 bis 63 kW: DN 20 (R ¾)

Wassermangelsicherung

Durch Prüfungen ist nachgewiesen, dass auf die nach EN 12828 geforderte Wassermangelsicherung verzichtet werden kann.

Hinweis

Die Heizkessel sind mit einem Sicherheitsventil auszurüsten, das bauteilgeprüft der TRD 721 entsprechend und je nach ausgeführter Anlage gekennzeichnet sein muss.

Elektrisch anschließen



Montageanleitung Kesselkreisregelung

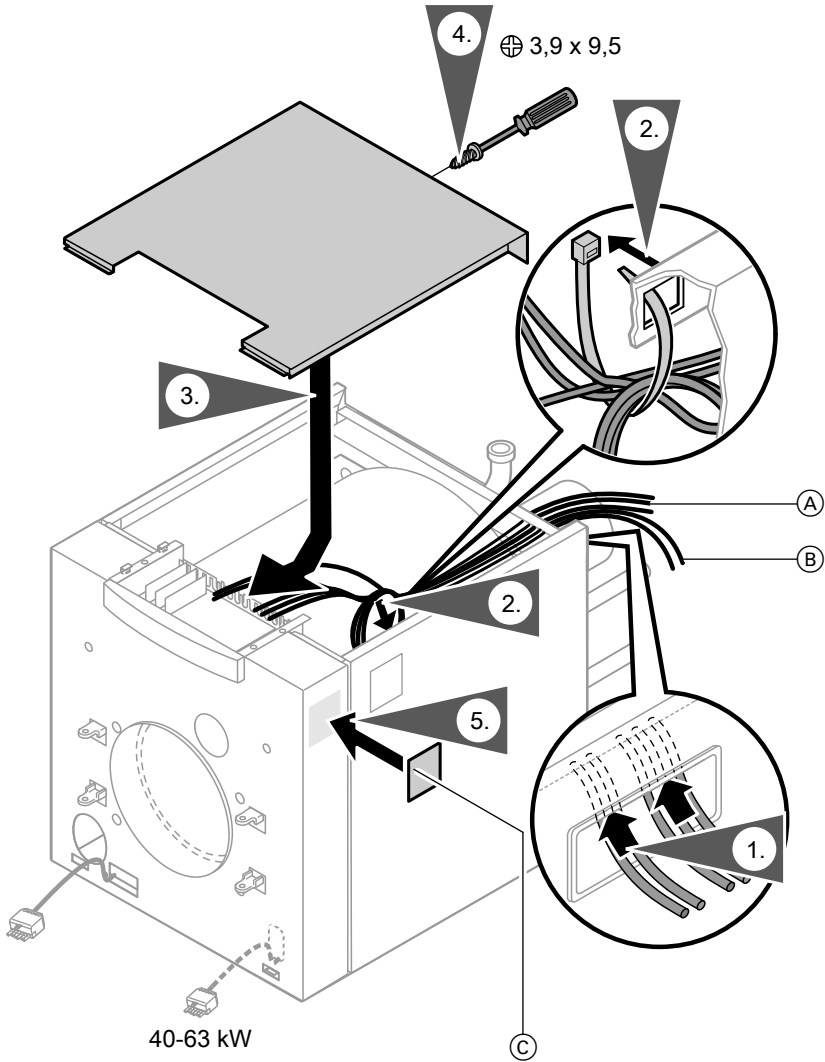
Hinweis

Die Netzleitung liegt in der Verpackung der Regelung.

Anschlüsse an das Regelungsunterteil

Elektrisch anschließen (Fortsetzung)

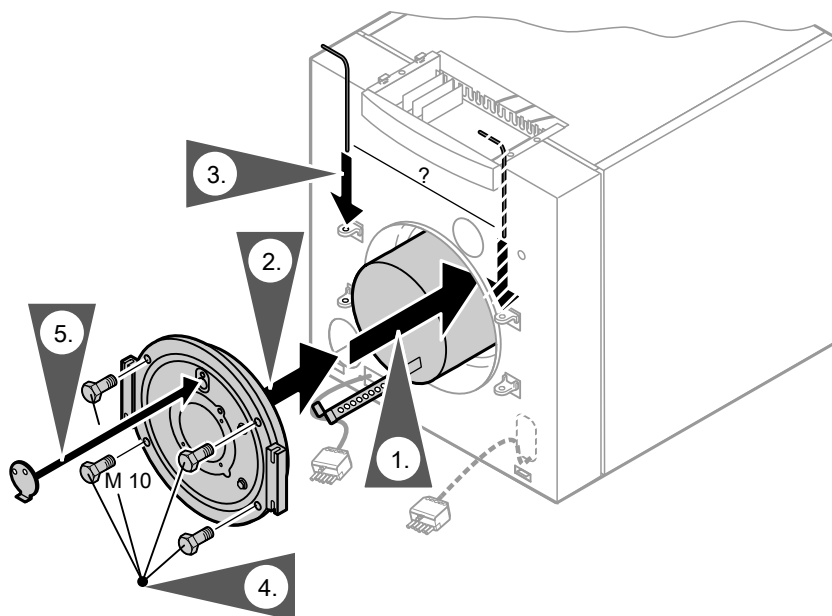
230 V-Leitungen (A) und Kleinspannungsleitungen (B) getrennt verlegen.



- (A) 230 V-Leitungen
- (B) Kleinspannungsleitungen

- (C) Typenschild

Kesseltür und Brenner anbauen



Brennkammer bis zum Anschlag einschieben (Haltebügel nach unten).

Brenner anbauen und einregulieren



Separate Unterlagen des Brenners

Hinweis

Falls kein Viessmann Gebläsebrenner angebaut wird:
Der Lochkreis der Brennerbefestigungslöcher (M 8) und die Brennerrohr-Durchführungsöffnung entsprechen der EN 226.

Inbetriebnahme und Einregulierung



Serviceanleitung zu Heizkessel, Brenner und Kesselkreisregulierung

Öl- bzw. Gasdurchsatz des Brenners auf die Nenn-Wärmeleistung des Heizkessels einstellen.



Viessmann Werke GmbH & Co KG
D-35107 Allendorf
Telefon: 0 64 52 70-0
Telefax: 0 64 52 70-27 80
www.viessmann.de

5851 682 Technische Änderungen vorbehalten!