

1 2 3 4 5 6 7 8

A

B

C

D

E

F

A

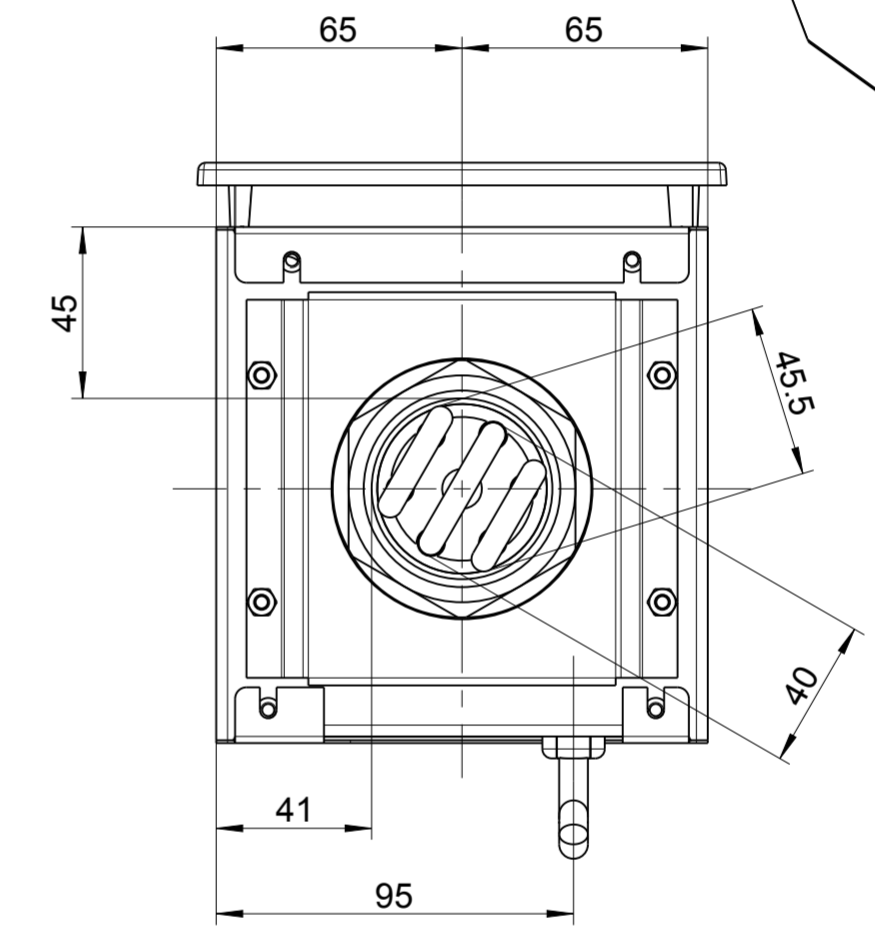
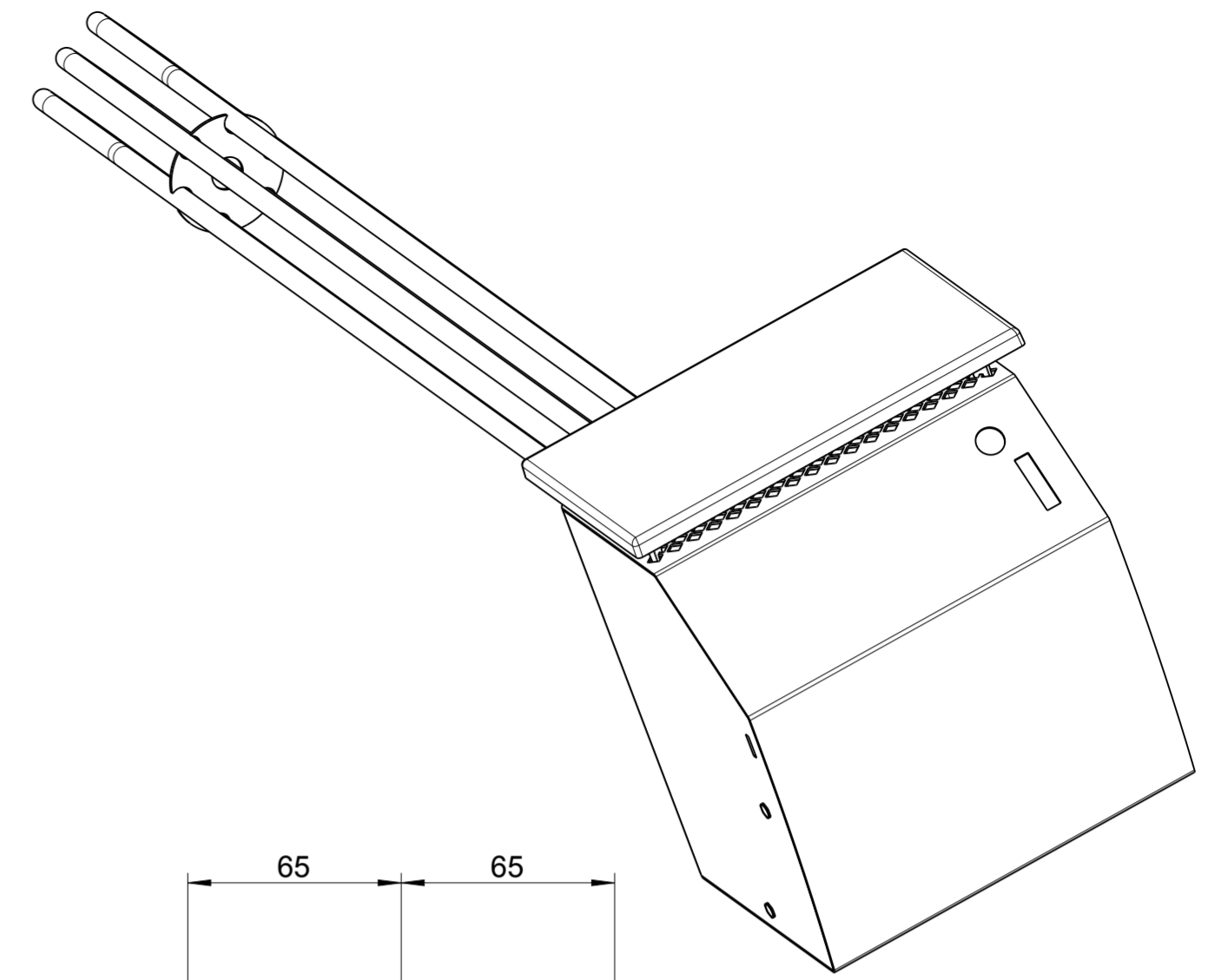
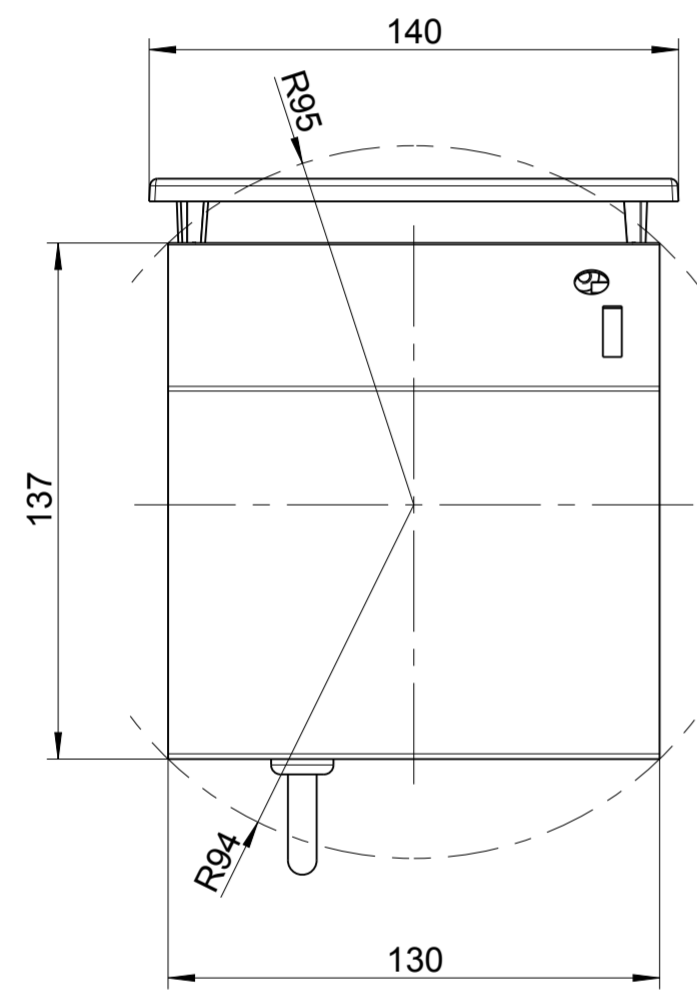
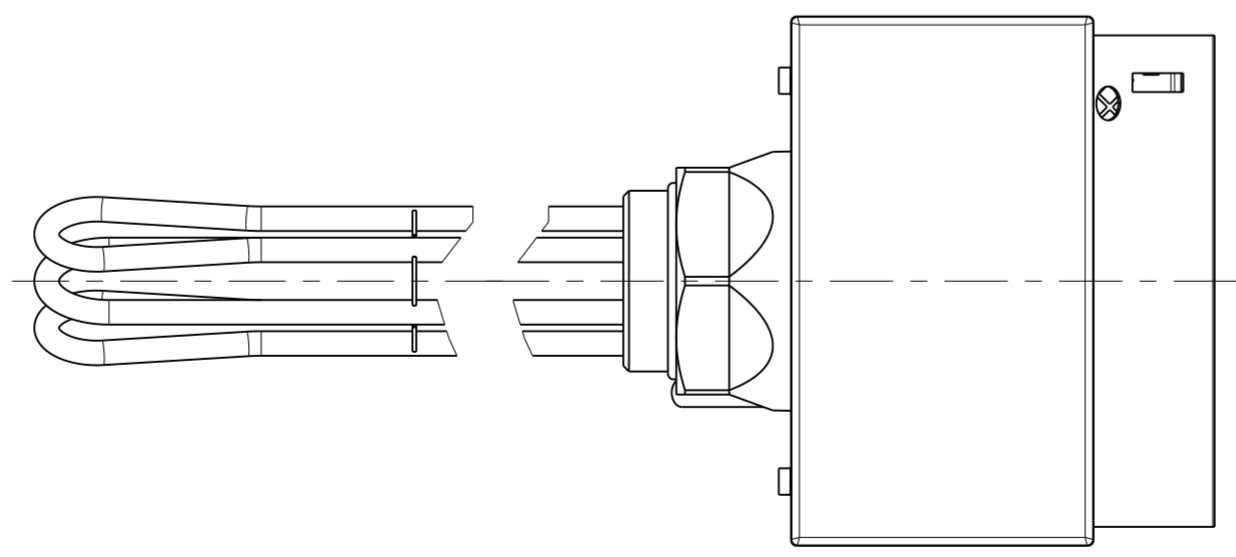
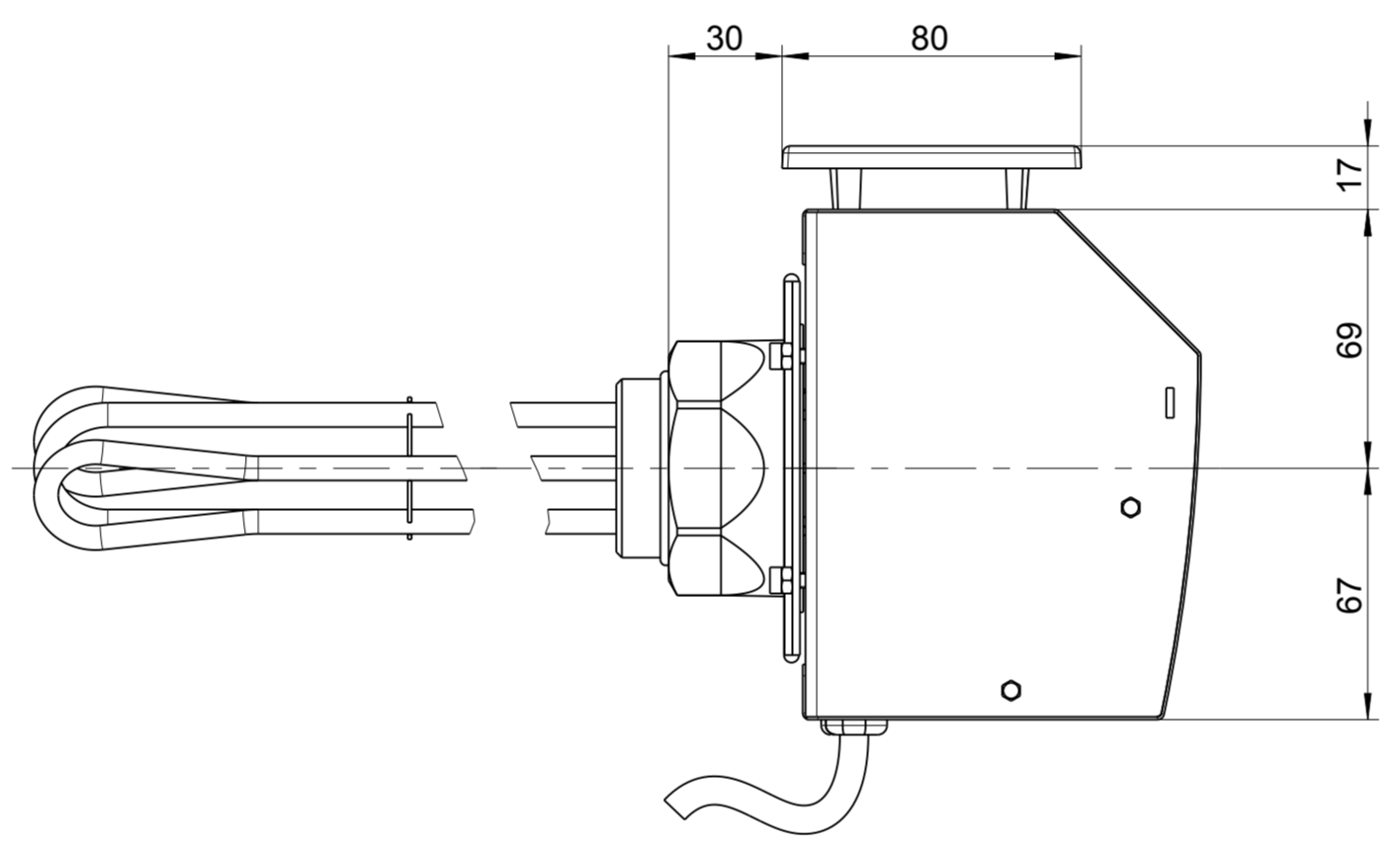
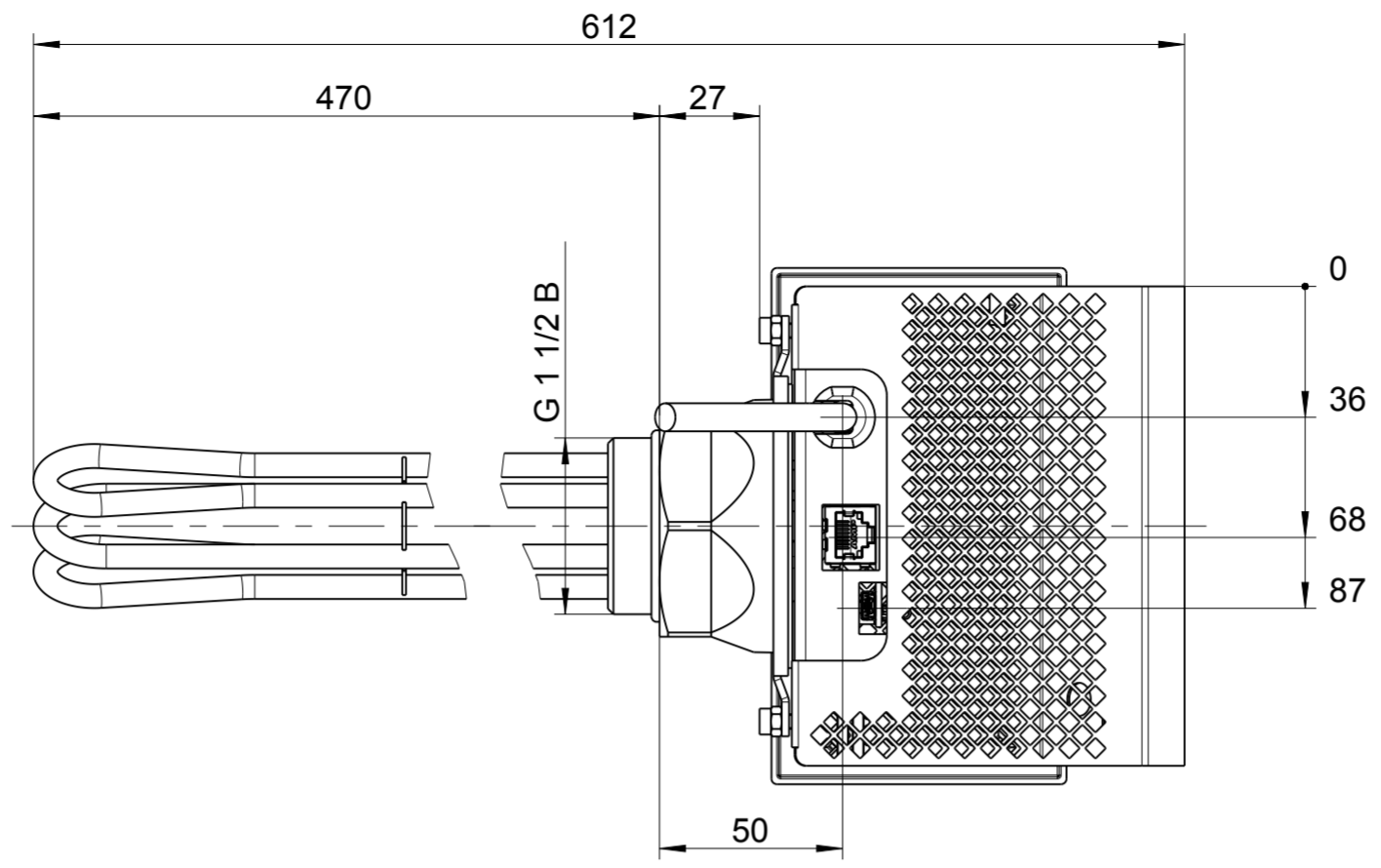
B

C

D

E

F



Maße vorbehaltlich Fertigungstoleranzen

Werkstoff:		Projektion		Allgemeintoleranzen: - Werkstückkanten: ISO 13715 Oberfläche: ISO 1302 Gusstoleranzen: -		Masse:	Maßstab: 1:2
Ausführung:		Datum		Name		AC ELWA-E	
Bemerkung:		01.09.2016		Gundendorfer		AC ELWA-F (Aussenabmessungen identisch zu AC ELWA-E) AC ELWA (Aussenabmessungen identisch zu AC ELWA-E)	
Erstellt in: ProE Wf2 (Urspr.)		my-PV Teichstrasse 43 A-4523 Neuzeug Tel.: +43 393 28 www.my-pv.com		Zeichnungsnummer: -		Blatt 1 von 1 Format: A2	
		(Ers.f.)		(Ers.d.)			

1 2 3 4 5