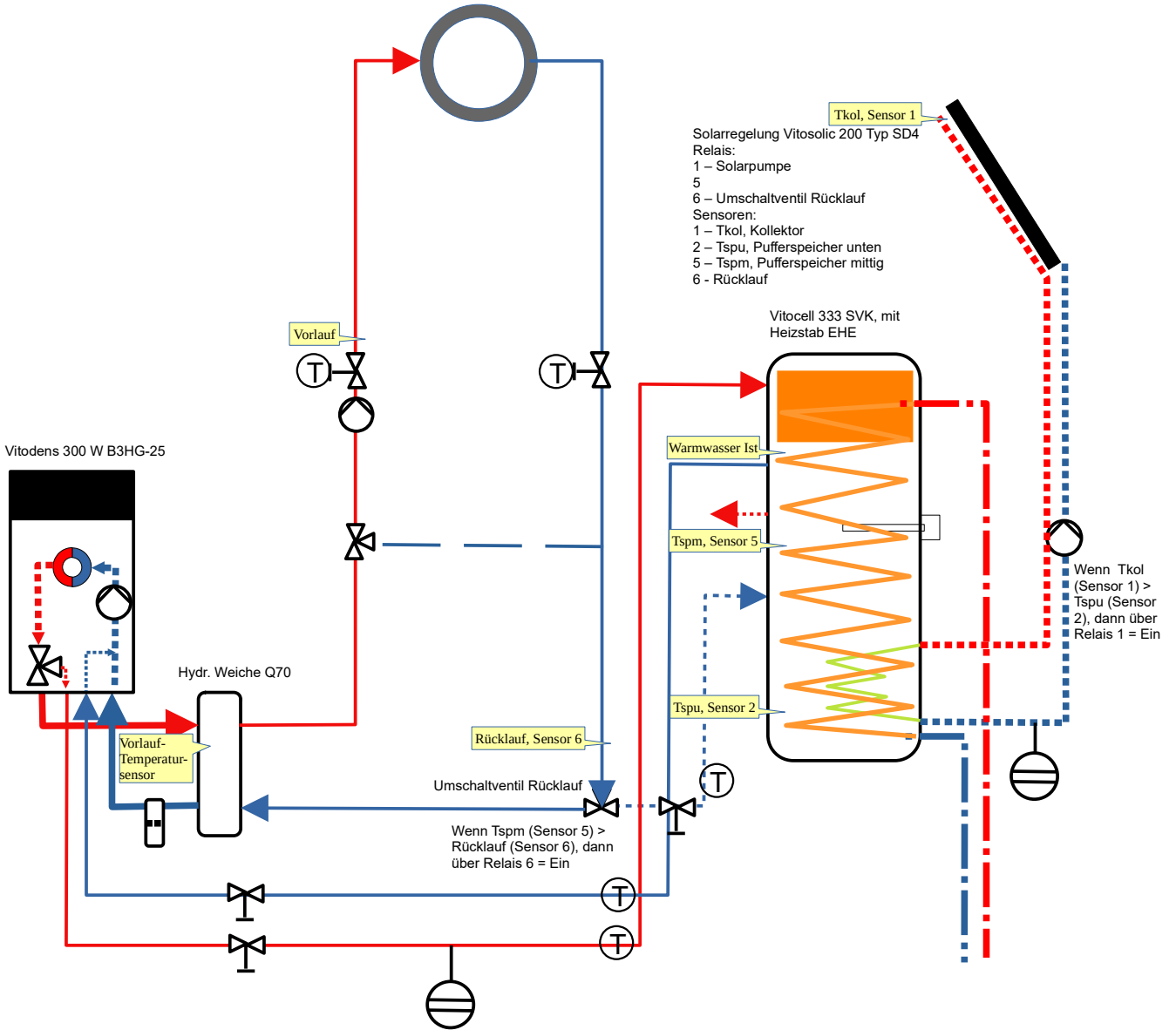


regulärer Heizbetrieb nur mit Heizgerät



Heizbetrieb mit Rücklaufanhebung / solarer Heizungsunterstützung von thermischer Solaranlage / Elektroheizstab EHE

