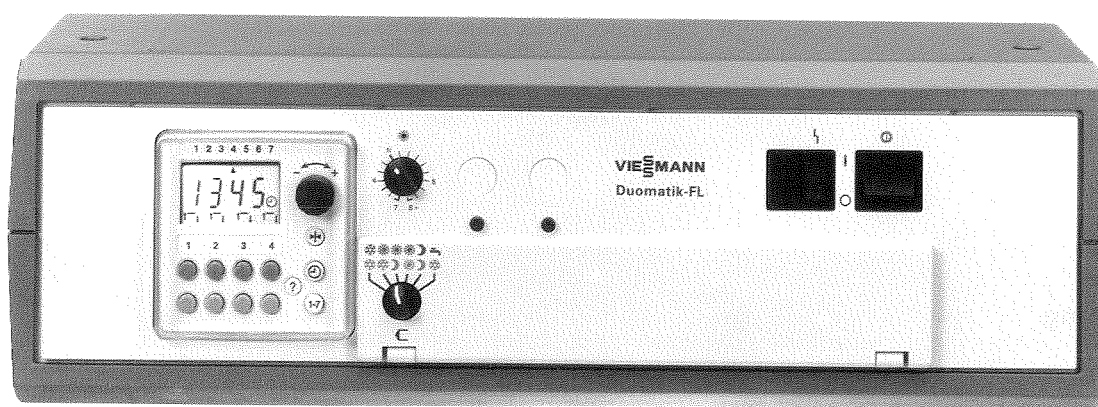


Anleitung für Montage, Inbetriebnahme und Diagnose

VIESSMANN

Viessmann Werke GmbH & Co
35107 Allendorf

Duomatik-FL, Best.-Nr. 7450 231



Abblagehinweis: Servicemappe

Duomatik-FL



Bitte beachten Sie diesen Sicherheitshinweis:

Lesen Sie bitte diese Anleitung vor Montagebeginn und Inbetriebnahme sorgfältig durch. Gewährleistungsansprüche entfallen, soweit die Montage- und Betriebsanleitungen nicht beachtet werden.

Zur Einweisung der Monteure veranstalten wir regelmäßig Fachkurse.

- **Arbeiten am Gerät/Heizungsanlage:** — Alle Arbeiten am Gerät und der Heizungsanlage (Montage, Wartung, Reparaturen, Veränderungen usw.) müssen von **autorisierten Fachkräften** (Heizungsfachfirma/Vertragsinstallationsunternehmen) durchgeführt werden (VDE 0105, Teil 1: für Arbeiten an elektrischen Einrichtungen). Der **Hauptschalter** (außerhalb des Heizraumes) ist bei Arbeiten am Gerät/Heizungsanlage **abzuschalten** und gegen Wiedereinschalten zu sichern. **Brennstoff Gas:** Der **Gas-Hauptabsperrhahn** ist zu **schließen** und gegen ungewolltes Öffnen zu sichern.

Bei nicht fachmännisch durchgeführten Arbeiten besteht Gefahr für Leib und Leben.

Handhabung dieser Anleitung

1. Montage

Die Regelung kann durch ihre komplexe Funktionsweise bei einer Vielzahl unterschiedlicher Anlagenausführungen eingesetzt werden. All diese Einsatzmöglichkeiten werden durch diese Anleitung erfaßt.

Damit eine reibungslose Montage und Inbetriebnahme ohne überflüssiges Blättern gewährleistet ist, müssen Sie unbedingt eine bestimmte Reihenfolge von Arbeitsschritten einhalten. Gehen Sie bitte folgendermaßen vor:



Sicherheitshinweise beachten (Titelseite und Kapitel 1)



Informationsteil lesen (Kapitel 2)



Allgemein durchzuführende Montagearbeiten erledigen (Kapitel 3)
Funktionen und Funktionsänderungen ausführen (Kapitel 4)

2. Verwendung

Diese Regelung ist an folgende Viessmann Heizkessel anzubauen:

Atola bis 46 kW	Gas
VitoCell	Öl/Gas
Vitola-uniferral	Öl/Gas

3. Diagnose

Das im Inhaltsverzeichnis angegebene Kapitel 5 „Diagnose“ aufschlagen.

1 Sicherheit

	Seite
1.1 Sicherheitshinweise	1-01
1.2 Vorschriften zum Netzanschluß	1-01
1.3 Arbeiten bei geöffneter Regelung	1-01
1.4 Auszug aus unseren Gewährleistungsbedingungen	1-01

2 Informationen

	Seite
2.1 Anlieferungszustand	2-01
2.2 Funktionsschema	2-01
2.3 Technische Daten	2-02
2.4 Abmessungen der Regelung	2-02

3 Allgemein durchzuführende Montagearbeiten

	Seite
3.1 Übersicht der Steckverbindungs-Anschlüsse an der Regelung	3-02
3.2 Montage und elektrische Anschlüsse	3-03
3.3 Prüfung nach der Montage	3-12
3.4 Erstinbetriebnahme der Regelung	3-13

4 Funktionen und Funktionsänderungen

	Seite
4.1 Übersicht	4-02
4.2 Codierschalter im Anlieferungszustand und Ausbau der Schaltuhr und der Elektronikbox	4-03
4.3 Codierungen	4-04

5 Diagnose

	Seite
5.1 Prüfen des Sicherheitstemperaturbegrenzers in der Regelung	5-02
5.2 Fehlermeldungen und Fehlerdiagnose	5-03
5.3 Ist-Temperaturabfragen und Relais-test	5-06
5.4 Weitere Maßnahmen zur Behebung von Störungen	5-07
5.5 Sicherungen auswechseln	5-09
5.6 Temperaturregler „Ü“ umstellen (falls erforderlich)	5-09
5.7 Anschluß- und Verdrahtungsschema	5-11

6 Stichwortverzeichnis

Seite
6-01



1 Sicherheit

1.1 Sicherheitshinweise



Dieses „Achtung“-Zeichen steht vor allen wichtigen Sicherheitshinweisen. Bitte diese genau befolgen, um Gefahren und Schäden für Mensch und Sachwerte auszuschließen.

Ebenso sind bei der Montage die einschlägigen Sicherheitsbestimmungen der DIN, DVGW und VDE einzuhalten.

1.2 Vorschriften zum Netzanschluß

Bei den Arbeiten zum Netzanschluß die Anschlußbedingungen des örtlichen Energieversorgungsunternehmens und die VDE-Vorschriften beachten!

Die Zuleitung für den Heizraum muß vorschriftsmäßig mit einem Hauptschalter (außerhalb des Heizraumes) ausgerüstet sein. Die Zuleitung darf mit max. 16 A abgesichert sein.

1.3 Arbeiten bei geöffneter Regelung

Bei Arbeiten, die ein Öffnen der Regelung erfordern, darf über die internen Bauteile keine statische Entladung stattfinden.

1.4 Auszug aus unseren Gewährleistungsbedingungen

Keine Gewährleistung wird übernommen für Schäden, die entstanden sind aus

- ungeeigneter oder unsachgemäßer Verwendung,
- fehlerhafter Montage bzw. Inbetriebsetzung durch den Käufer oder Dritte,
- natürlicher Abnutzung,
- fehlerhafter oder nachlässiger Behandlung,
- chemischen oder elektrochemischen und elektrischen Einflüssen, sofern sie nicht auf unser Verschulden zurückzuführen sind,
- Nichtbeachtung der Montage-, Betriebs- und Wartungsanleitungen,
- unsachgemäßen Änderungen oder Instandsetzungsarbeiten durch den Käufer oder Dritte,
- Einwirkungen von Teilen fremder Herkunft.

Unsere Gewährleistungspflicht umfaßt ferner nicht Schäden, die entstanden sind durch

- Luftverunreinigungen durch starken Staubanfall,
- aggressive Dämpfe,
- Aufstellung in ungeeigneten Räumen (z. B. in Waschküchen oder Hobbyräumen),
- Weiterbenutzung trotz Auftreten eines Mangels.



2 Informationen

2.1 Anlieferungszustand

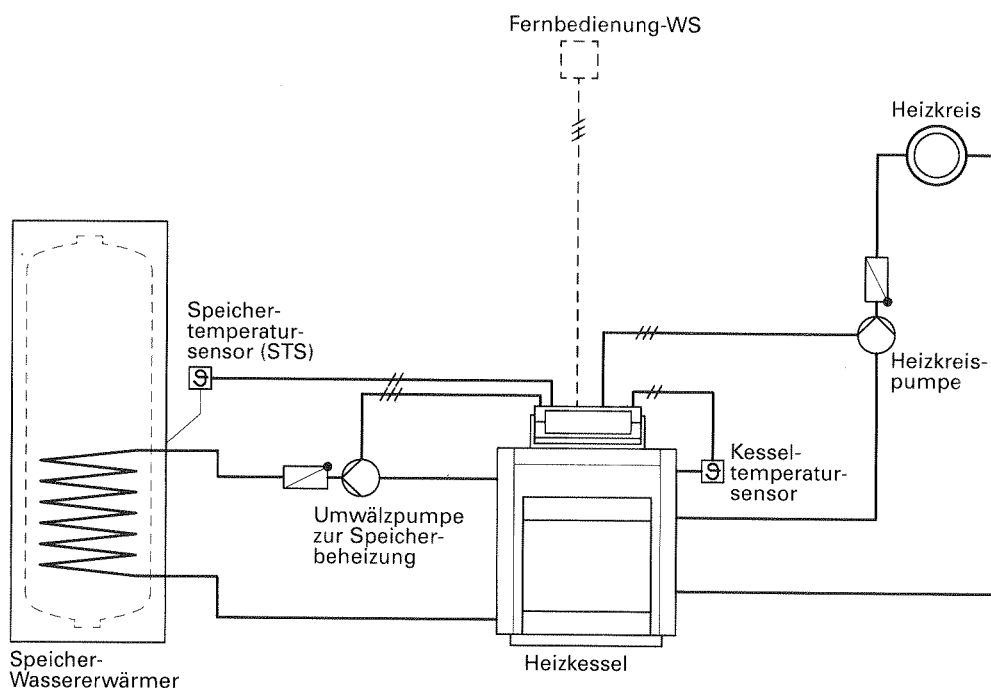
Duomatik-FL, Kesseltemperatursensor (KTS) und Speichertemperatursensor (STS) sind in einem Karton verpackt.

Je nach Bestellung, separat verpackt:

- Umwälzpumpe zur Speicherbeheizung
- Verlängerungsleitung(en) für Speichertemperatursensor
- Fernbedienungsgerät-WS mit Heizprogramm-Wahlschalter
- Motorisch gesteuerte Abgasklappe (nur bei Gas-Heizkesseln mit Brenner ohne Gebläse, d. h. atmosphärischer Brenner)
- Abgasüberwachungseinrichtung (nur bei Gas-Heizkesseln mit Brenner ohne Gebläse, d. h. atmosphärischer Brenner)
- Kombinierte Nebenluftvorrichtung-KNL (nur für Heizkessel mit Gebläsebrenner)
- Steckadapter Flüssiggas für den Anschluß eines zusätzlichen Magnetventils bei Flüssiggasanlagen unter Erdgleiche

Anbau der Regelung an den Heizkessel und Einbau der Fühler und Sensoren siehe Montageanleitung des betreffenden Heizkessels bzw. der Wärmedämmung des Heizkessels.

2.2 Funktionsschema



5481 119 **Abb. 2.1**
Regelung mit einem direkt angeschlossenen Heizkreis und mit Trinkwassererwärmung

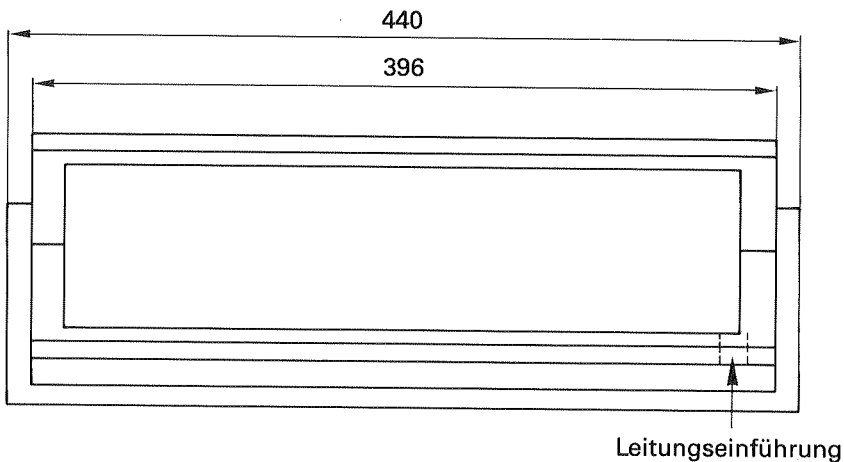
2 Informationen

2.3 Technische Daten

Nennspannung:	AC 230 V~
Nennfrequenz:	50 Hz
Nennstrom:	AC 6,3 A
Leistungsaufnahme:	15 VA
Schutzklasse:	I
Prüfklasse:	II
Schutzart:	IP 40
Zulässige Umgebungstemperatur	
– bei Betrieb:	0°C bis +40°C
– bei Lagerung und Transport:	–20°C bis +70°C

Nennbelastbarkeit der Relaisausgänge	
– für Heizkreispumpe 20 :	AC 4 (2) A 230 V~
– für Umwälzpumpe	
Speicherbeheizung 21 :	AC 4 (2) A 230 V~
– für Brenner 41 :	AC 4 (2) A 230 V~
– Gesamt:	max. AC 6,3 A 230 V~

2.4 Abmessungen der Regelung

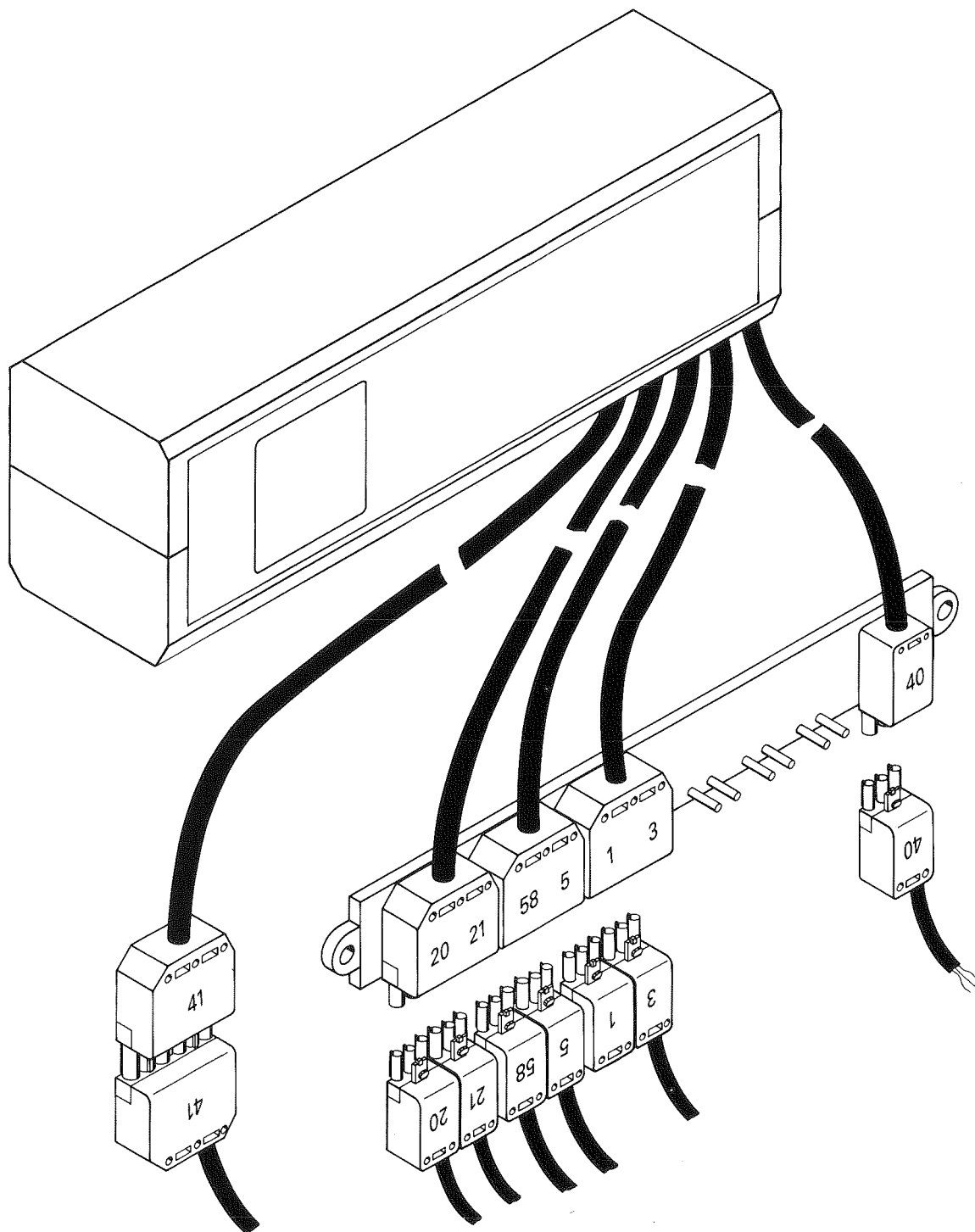


Inhaltsverzeichnis

	Seite
3.1 Übersicht der Steckverbindungs-Anschlüsse an der Regelung	3-02
3.2 Montage und elektrische Anschlüsse	
3.2.1 Kesseltemperatursensor (elektrischer Anschluß)	3-03
3.2.2 Speichertemperatursensor (Montage und elektrischer Anschluß)	3-04
3.2.3 Pumpen (elektrischer Anschluß)	3-05
3.2.4 Brenner (elektrischer Anschluß)	3-06
3.2.5 Gassteuergerät bzw. Gasfeuerungsautomaten, Abgasüberwachungseinrichtung und Motorisch gesteuerte Abgasklappe (elektrischer Anschluß)	3-07
3.2.6 Anschluß eines Fernbedienungsgerätes-WS mit Heizprogramm-Wahlschalter	3-08
3.2.7 Hinweise auf Zubehör	3-10
3.2.8 Umstellung des Sicherheitstemperaturbegrenzers am halbautomatischen Gas-Heizkessel	3-10
3.2.9 Netzanschluß	3-11
3.3 Prüfung nach der Montage	3-12
3.4 Erstinbetriebnahme der Regelung	3-13

3 Allgemein durchzuführende Montagearbeiten

3.1 Übersicht der Steckverbindungs-Anschlüsse an der Regelung



- 1 frei
- 3 für Kesseltemperatursensor (KTS)
- 5 für Speichertemperatursensor (STS)
- 20 für Heizkreispumpe AC 230 V~ (bauseits)
- 21 für Umwälzpumpe zur Speicherbeheizung AC 230 V~ (Zubehör)

- 40 für Netzanschluß AC 230 V~ 50 Hz; Hauptschalter nach Vorschrift anbringen
- 41 für Brenner (Anschluß nach DIN 4791)
- 58 für Fernbedienungsgerät-WS mit Heizprogramm-Wahlschalter (Zubehör)

3 Allgemein durchzuführende Montagearbeiten

3.2 Montage und elektrische Anschlüsse

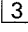
3.2.1 Kesseltemperatursensor (PTC),

Best.-Nr. 7403 780

Einbau

Der Einbau des Kesseltemperatursensors wurde während der Montage der Wärmedämmung des Heizkessels vorgenommen.

Anschluß

Steckverbindung  zusammenstecken (siehe auch Seite 3-02).

Die Steckverbindung so weit zusammenstecken, bis sie hörbar einrastet.

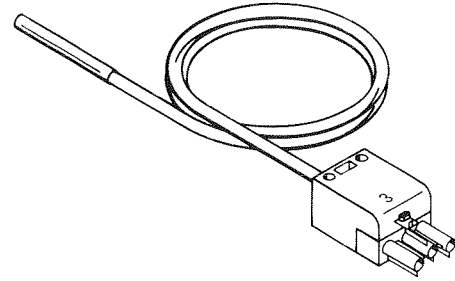


Abb. 3.1
Kesseltemperatursensor

Technische Angaben

Schutzart:	IP 32
Zulässige Umgebungstemperatur	
– bei Betrieb:	0°C bis +100°C
– bei Lagerung und Transport:	-20°C bis + 70°C

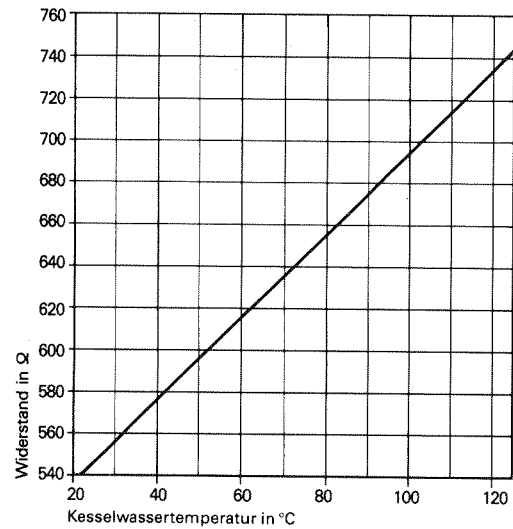


Abb. 3.2
Widerstandskennlinie

3 Allgemein durchzuführende Montagearbeiten

3.2.4 Brenneranschluß nach DIN 4791

Gerätebezeichnungen nach Abb. 3.6

STB	Sicherheitstemperaturbegrenzer der Kesselkreisregelung
TW	Temperaturwächter der Regelung
H1	Anschlußmöglichkeit für Störsignal Brenner
BZ	Anschlußmöglichkeit für Betriebsstundenzähler

Klemmenbezeichnungen

L1	Phase über Sicherheitstemperaturbegrenzer an den Brenner
PE	Schutzleiter zum Brenner
N	Null-Leiter zum Brenner
T1, T2	Regelkette
S3	Anschluß Brennerstörlampe
B4	Anschluß Betriebsstundenzähler
▼	Signal-Flußrichtung: von der Regelung zum Brenner
▲	Signal-Flußrichtung: vom Brenner zur Regelung

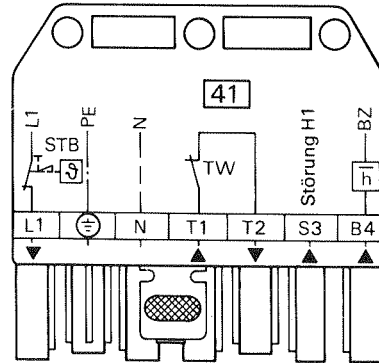


Abb. 3.6

Steckverbinder 41

Elektrischer Anschluß von Öl/Gas-Gebläseburnern

Brenner ohne Steckverbinder

Wenn der Brenner ohne Steckverbinder geliefert wird, empfehlen wir, vom Brennerhersteller oder von uns das entsprechende Gegenstück zu beziehen und in der Werkstatt zu montieren. An der Baustelle wird dann nur noch die Steckverbindung zusammengesteckt. Das vereinfacht die Arbeit an der Montagestelle.

Die Brennerleitung entsprechend Abb. 3.6 anschließen.

Brenner mit Steckverbinder

Den Brenner an die Regelung anschließen; dazu die 7-polige Steckverbindung 41 zusammenstecken. **Die Steckverbindung so weit zusammenstecken, bis sie hörbar einrastet.**

Brenner mit 6-poligem Steckverbinder können auch an den 7-poligen Steckverbinder 41 an der Brennerleitung der Regelung angeschlossen werden.

Elektrischer Anschluß von Gas-Heizkesseln mit Brenner ohne Gebläse

Anschluß des Gassteuergerätes bzw. des Gasfeuerungsautomaten (siehe auch Seite 3-07)

Das Gassteuergerät bzw. den Gasfeuerungsautomaten an die Regelung anschließen; dazu die Steckverbindung 41 zusammenstecken. **Die Steckverbindung so weit zusammenstecken, bis sie hörbar einrastet.** Bitte auch die Montageanleitung des Heizkessels beachten.

3 Allgemein durchzuführende Montagearbeiten

3.2.5 Anschluß des Gassteuergerätes bzw. des Gasfeuerungsautomaten

Beim elektrischen Anschluß des Gassteuergerätes bzw. des Gasfeuerungsautomaten an die Regelung muß beim Zusammenstecken der Steckverbindungen die richtige Reihenfolge des evtl. vorhandenen Zubehörs beachtet werden (siehe Abb. 3.7). Bitte vor dem Zusammenstecken der Steckverbindungen die Leitungen zu dem einzelnen Zubehör prüfen.

Das Gassteuergerät bzw. den Gasfeuerungsautomaten an die Regelung anschließen; dazu die Steckverbindung [41] zusammenstecken. **Die Steckverbindung so weit zusammenstecken, bis sie hörbar einrastet.** Bitte auch die Montageanleitung des Heizkessels beachten.

Abgasüberwachungseinrichtung

Anbau und Anschluß

Anbau und Anschluß siehe separate Montageanleitung der Abgasüberwachungseinrichtung. Siehe auch Anschlußschema in Abb. 3.7.

Die Abgasüberwachungseinrichtung und die Motorisch gesteuerte Abgasklappe können auch unabhängig voneinander eingesetzt werden.

Motorisch gesteuerte Abgasklappe

Anbau

Anbau der Motorisch gesteuerten Abgasklappe siehe Montageanleitung des Heizkessels.

Anschluß

Zum Anschluß der Motorisch gesteuerten Abgasklappe siehe Montageanleitung der Motorisch gesteuerten Abgasklappe. Siehe auch Anschlußschema in Abb. 3.7. Die Motorisch gesteuerte Abgasklappe und die Abgasüberwachungseinrichtung können auch unabhängig voneinander eingesetzt werden.

Steckadapter Flüssiggas

Anbau und Anschluß

Anbau und Anschluß siehe separate Montageanleitung des Steckadapters Flüssiggas. Siehe auch Anschlußschema in Abb. 3.7.

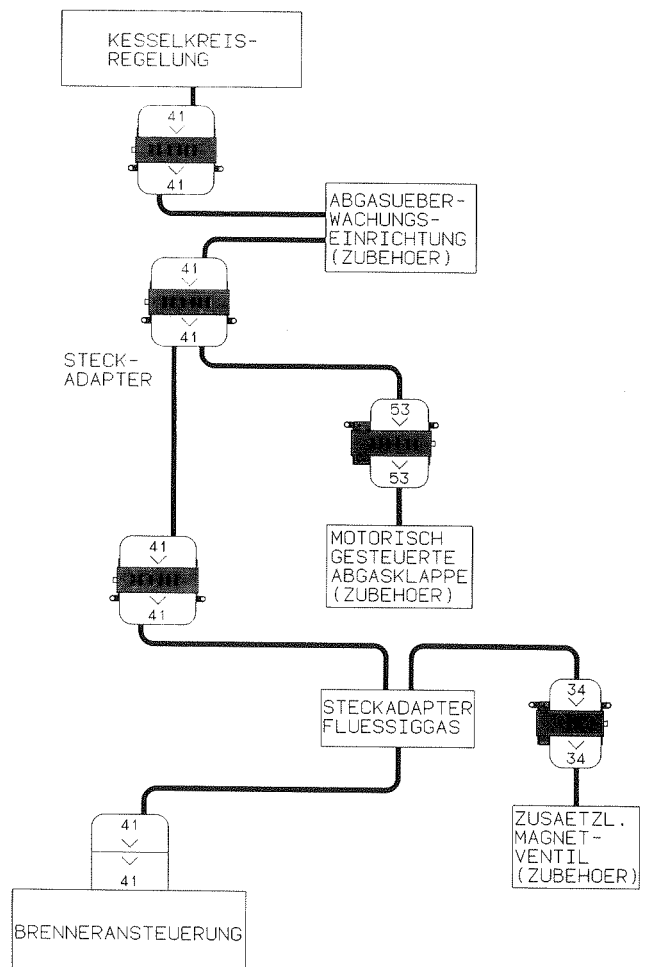


Abb. 3.7
Anschlußschema mit Abgasüberwachungseinrichtung, mit Steckadapter und Motorisch gesteuerter Abgasklappe und mit Steckadapter Flüssiggas

3 Allgemein durchzuführende Montagearbeiten

3.2.6 Anschluß eines Fernbedienungsgerätes-WS mit Heizprogramm-Wahlschalter, (Zubehör), Best.-Nr. 7408 010

Allgemeines

Am Fernbedienungsgerät-WS mit Heizprogramm-Wahlschalter sind die gewünschte Temperatur bei Normalbetrieb (Tagestemperatur) und reduziertem Betrieb (Nachttemperatur) und das gewünschte Heizprogramm von einem beliebigen Raum aus einstellbar.

Der Anbringungsort des Fernbedienungsgerätes ist beliebig wählbar.

Die Leitungslänge zum Fernbedienungsgerät darf 30 m nicht überschreiten (bei einem Leiterquerschnitt von 1,5 mm² Kupfer).

Die Leitung zum Fernbedienungsgerät darf nicht unmittelbar mit 230/400-V-Leitungen zusammen verlegt werden.

Es ist eine 3-adrige Leitung ohne Ader „grün/gelb“ mit einem Leiterquerschnitt von 1,5 mm² erforderlich.

Anschluß

1. Anschlußleitung vom Fernbedienungsgerätes in Steckverbinder [58] entsprechend Abb. 3.9 anschließen.
2. Steckverbindung [58] zusammenstecken (siehe auch Seite 3-02). **Die Steckverbindung so weit zusammenstecken, bis sie hörbar einrastet.**

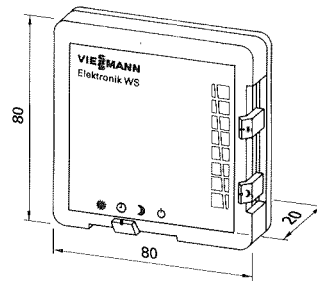


Abb. 3.8
Fernbedienungsgerät-WS mit Heizprogramm-Wahlschalter

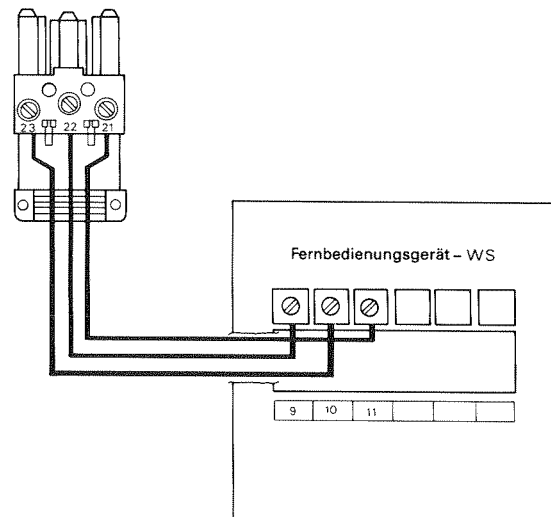


Abb. 3.9
Anschluß der Leitung vom Fernbedienungsgerät-WS in Steckverbinder [58]

3 Allgemein durchzuführende Montagearbeiten

Umstellung

1. Regelung, wenn möglich, nach hinten kippen.
2. Schaltuhr mit einem kleinen Schraubendreher nach vorn ausrasten (an der entsprechenden Aussparung unterhalb der Schaltuhr), und Schaltuhr herausziehen (Abb. 3.10).
3. Schalter „S 1.9“ an der Elektronikbox auf „1“ stellen (Abb. 3.11).
4. Schaltuhr einschieben, bis sie einrastet.
5. Regelung ggf. wieder aufrichten.
6. Anschluß des Fernbedienungsgerätes in der Betriebsanleitung der Regelung ankreuzen.

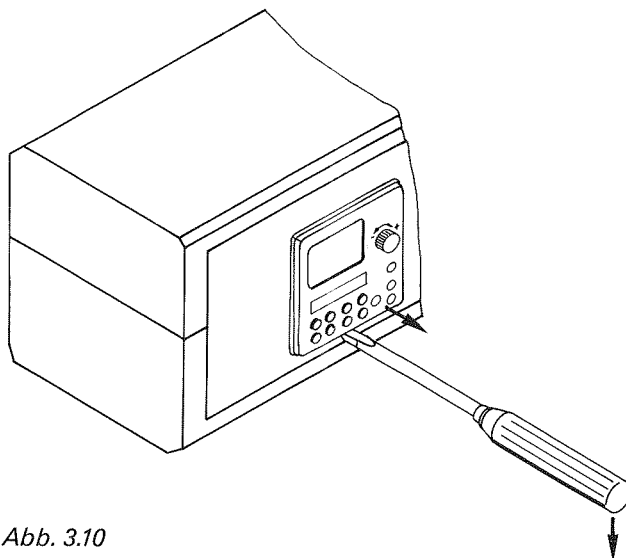


Abb. 3.10
Ausbau der Schaltuhr

Technische Angaben

Nennspannung:	AC/DC 24 V~/-
Schutzklasse:	III
Schutzart:	IP 30
Zulässige Umgebungfeuchte:	Klasse „F“ nach DIN 40040
Zulässige Umgebungstemperatur	
– bei Betrieb:	0°C bis +40°C
– bei Lagerung und Transport:	-20°C bis +65°C
Einstellbereich der Raumsolltemperatur	
– Rastschalter „☀“:	+14°C bis +26°C
– Rastschalter „☾“:	+7°C bis +23°C
Raumsolltemperatur bei	
Wahlschalterstellung „☼“:	+3°C bis +5°C

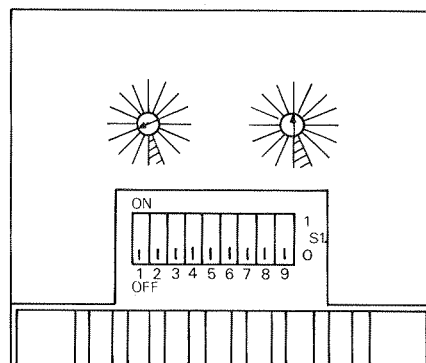


Abb. 3.11
Schalter „S 1.“ an der Elektronikbox im Anlieferungszustand

3 Allgemein durchzuführende Montagearbeiten

3.2.7 Hinweise auf Zubehör

Folgendes Zubehör kann an die Regelung angeschlossen werden:

- 1 Fernbedienungsgerät-WS mit Heizprogramm-Wahlschalter (siehe Seite 3-08),
- 1 Motorisch gesteuerte Abgasklappe (nur bei Gas-Heizkesseln mit Brenner ohne Gebläse siehe Seite 3-07),
- 1 Kombinierte Nebenluftvorrichtung-KNL (nur bei Heizkesseln mit Gebläsebrenner),
- 1 Abgasüberwachungseinrichtung siehe Seite 3-07,
- 1 Steckadapter Flüssiggas siehe Seite 3-07.

Das Zubehör wird separat verpackt angeliefert. Bei der Montage ist die dem Zubehör beiliegende Montageanleitung zu beachten.

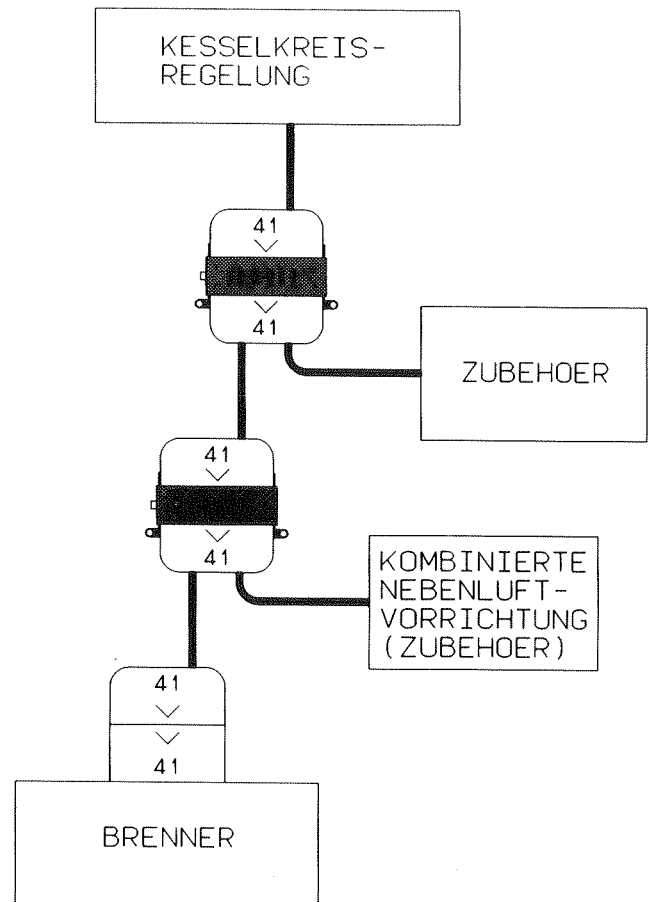


Abb. 3.12
Anschluß der Kombinierten Nebenluftvorrichtung-KNL
und von weiterem Zubehör

3.2.8 Umstellung des Sicherheitstemperaturbegrenzers am halbautomatischen Gas-Heizkessel

Achtung! Bei halbautomatischen Gas-Heizkesseln mit Brenner ohne Gebläse (atmosphärischer Brenner) ist ein Sicherheitstemperaturbegrenzer separat am Heizkessel montiert. Im Anlieferungszustand ist dieser Sicherheitstemperaturbegrenzer auf 110°C eingestellt.

Falls der Sicherheitstemperaturbegrenzer in der Regelung auf 100°C umgestellt wurde, muß der Sicherheitstemperaturbegrenzer am Gas-Heizkessel auch auf 100°C umgestellt werden.

Zur Umstellung des Sicherheitstemperaturbegrenzers am Gas-Heizkessel die Montageanleitung des Heizkessels beachten.

3 Allgemein durchzuführende Montagearbeiten

3.2.9 Netzanschluß

Arbeiten zum Netzanschluß und Schutzmaßnahmen (z. B. FI-Schaltung) sind von der Fachfirma gemäß IEC 364, den örtlichen Vorschriften und den Anschlußbedingungen des jeweiligen Energieversorgungsunternehmens auszuführen!

Der Netzanschluß (AC 230 V~) muß entweder über einen festen Anschluß (siehe Abb. 3.13) oder über eine bauseits gestellte polunverwechselbare Steckvorrichtung (Abb. 3.14) erfolgen.

Fester Anschluß

1. Prüfen, ob die Zuleitung für den Heizraum vorschriftsmäßig mit einem Hauptschalter (außerhalb des Heizraumes) ausgerüstet ist, der gleichzeitig **alle** nicht geerdeten Leiter mit mindestens 3 mm Kontaktöffnungsweite trennt.
2. Prüfen, ob die Zuleitung zur Regelung mit max. 16 A abgesichert ist.
3. Beiliegende Netzanschlußleitung der Regelung im Anschlußkasten (bauseits zu stellen) anklemmen. Dabei die Adern „L1“ und „N“ **nicht** vertauschen:
L1 : braun
N : blau
PE : grün/gelb
4. Steckverbindung [40] zusammenstecken, bis sie **hörbar** einrastet.



Anschluß über polunverwechselbare Steckvorrichtung

1. Prüfen, ob die Zuleitung für den Heizraum vorschriftsmäßig mit einem Hauptschalter (außerhalb des Heizraumes) ausgerüstet ist.
2. Prüfen, ob die Zuleitung zur Regelung mit max. 16 A abgesichert ist.
3. Beiliegende Netzanschlußleitung der Regelung in der **polunverwechselbaren Steckvorrichtung** gemäß CEE 17 (bauseits) anklemmen. Dabei die Adern „L1“ und „N“ **nicht** vertauschen:
L1 : braun
N : blau
PE : grün/gelb
4. Steckverbindung [40] zusammenstecken, bis sie **hörbar** einrastet.

Anforderungen an den Hauptschalter

Bei Feuerungsanlagen gemäß DIN VDE 0116 muß der bauseits installierte Hauptschalter die Anforderungen der DIN VDE 0116 „Abschnitt 6“ erfüllen.
Bei Anlagen größer 50 kW sowie Dampfkesselanlagen nach TRD 411-414 muß dieser Hauptschalter auch die Anforderungen der DIN VDE 0116 „Abschnitt 7“ erfüllen.

Austausch der Netzanschlußleitung

Beim Austausch der Netzanschlußleitung am Steckverbinder [40] ist eine 3-adrige Leitung aus der folgenden Auswahl erforderlich:

- H05VV - F 3G0,75 mm²
- H05RN - F 3G0,75 mm²

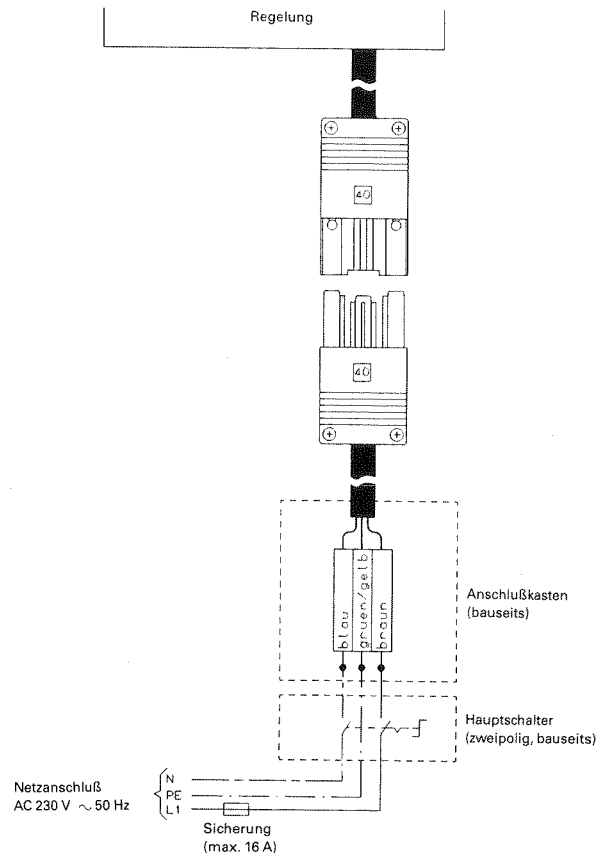


Abb. 3.13
Fester Anschluß

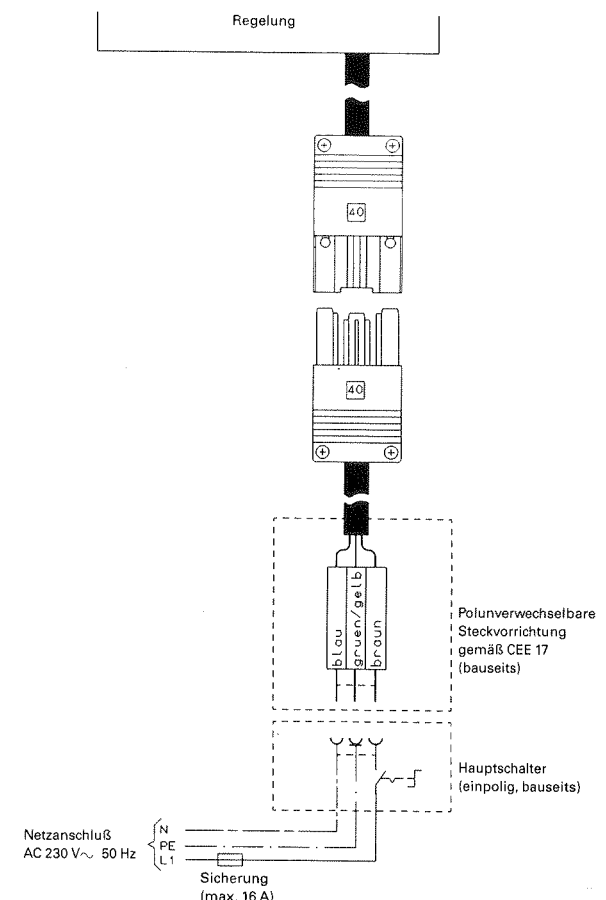


Abb. 3.14
Anschluß über polunverwechselbare Steckvorrichtung

3 Allgemein durchzuführende Montagearbeiten

3.3 Prüfung nach der Montage

Nachdem Sie die nach diesem Kapitel durchzuführenden Arbeiten erledigt haben, prüfen Sie bitte die folgenden Punkte.

Beheben Sie eventuelle Mängel und kreuzen Sie danach die jeweiligen Kästchen an.

- Alle elektrischen Anschlüsse nochmals prüfen.
- Prüfen, ob alle Steckverbindungen richtig zusammengesteckt sind.
- Prüfen, ob der Sicherheitstemperaturbegrenzer (falls erforderlich) an der Regelung und am halbautomatischen Gas-Heizkessel von 110°C auf 100°C umgestellt wurde.
- Prüfen, ob die Fühler bzw. Sensoren richtig in die Tauchhülsen eingeführt sind (Montageanleitung des Heizkessels beachten).

3 Allgemein durchzuführende Montagearbeiten

3.4 Erstinbetriebnahme der Regelung

Zur Erstinbetriebnahme neben der Vorgehensweise zur Inbetriebnahme (siehe Betriebsanleitung) zusätzlich folgende Punkte beachten:

1. a) Heizungsanlagen mit Speicher-Wassererwärmer

Nach der Inbetriebnahme des Heizkessels bleiben die Heizkreispumpe der Anlage und die belastungsgeführte Regelung der Kesselwassertemperatur zunächst außer Betrieb. Bis zu 10 Minuten nachdem die fest eingestellte Trinkwassertemperatur erreicht ist, werden die Umwälzpumpe zur Speicherbeheizung abgeschaltet und die Heizkreispumpe eingeschaltet.

b) Heizungsanlagen ohne Speicher-Wassererwärmer
(der Speichertemperatursensor ist nicht angeschlossen; der Schalter „S2.1“ ist auf „1“ gestellt).

2. Digital-Mikrocomputer-Schaltuhr

Prüfen, ob die Uhrzeit und die Schaltzeitpunkte richtig eingestellt wurden.

3. Heizkreispumpe

Drehrichtung der Heizkreispumpe prüfen, und gegebenenfalls entsprechend den Angaben des Pumpenherstellers ändern.

4. Funktionskontrolle

Bei Normalbetrieb muß der Brenner durch Verstellen des Bedienelementes

- Drehknopf „☼“ an der Regelung
oder
- seitlicher Rastschalter „☼“ am Fernbedienungsgerät-WS mit Heizprogramm-Wahlschalter ein- bzw. abgeschaltet werden.

5. Untere Kesselwassertemperatur

Die untere Kesselwassertemperatur ist im Normalbetrieb fest auf 40°C eingestellt.



Inhaltsverzeichnis	
	Seite
4.1 Übersicht	4-02
4.2 Codierschalter im Anlieferungszustand und Ausbau der Schaltuhr und der Elektronikbox	
4.2.1 Codierschalter „S1.“ und „S2.“ an der Elektronikbox in der Regelung	4-03
4.2.2 Ausbau der Schaltuhr und der Elektronikbox für Umstellung der Codierschalter	4-03
4.3. Codierungen	
4.3.1 Heizungsanlagen mit Trinkwassererwärmung	4-04
4.3.2 Vorrangschaltung der Trinkwassererwärmung	4-04
4.3.3 Verzögertes Einschalten der Umwälzpumpe zur Speicherbeheizung	4-05
4.3.4 Nachlaufzeit der Umwälzpumpe zur Speicherbeheizung	4-05
4.3.5 Umstellung bei Anlagen ohne Trinkwassererwärmung	4-05

4 Funktionen und Funktionsänderungen

4.1 Übersicht

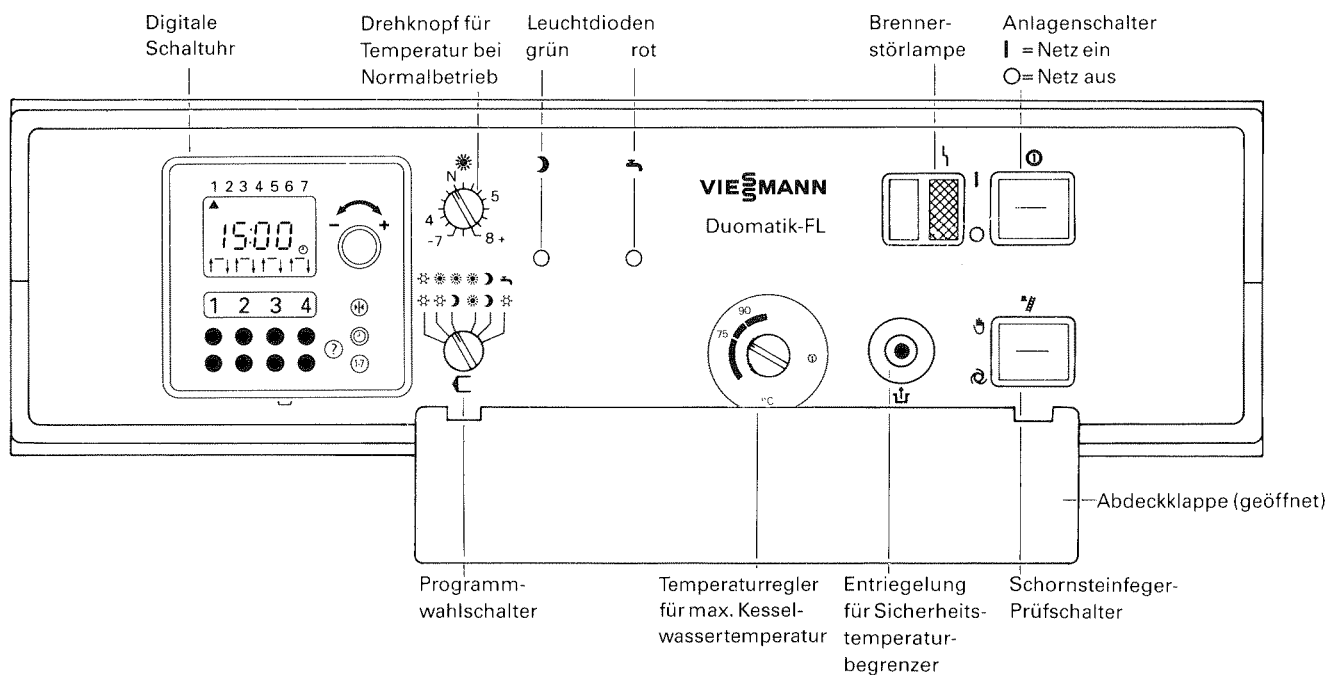


Abb. 4.1
Übersicht der Drehknöpfe und Anzeigeelemente der Regelung

4 Funktionen und Funktionsänderungen

4.2 Codierschalter im Anlieferungszustand und Ausbau der Schaltuhr und der Elektronikbox



Achtung! Alle Arbeiten, die ein Öffnen der Regelung erfordern, dürfen nur von Fachkräften vorgenommen werden (lt. VDE 0105, Teil 1). Der Hauptschalter (außerhalb des Heizraumes) ist bei diesen Arbeiten abzuschalten und gegen Wiedereinschalten zu sichern.

4.2.1 Codierschalter „S1.“ und „S2.“ an der Elektronikbox in der Regelung

Siehe Abb. 4.2.

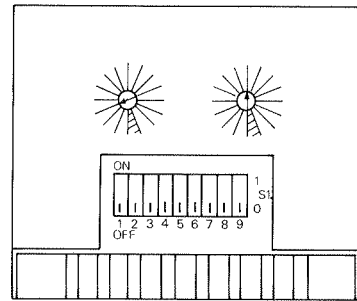
Die Umstellmöglichkeiten dieser Schalter sind auf den folgenden Seiten beschrieben.

4.2.2 Ausbau der Schaltuhr und der Elektronikbox für Umstellungen der Codierschalter

Für Umstellungen an den Schaltern „S1.“ muß die Schaltuhr ausgebaut werden.

Für Umstellungen an den Schaltern „S2.“ müssen die Schaltuhr und die Elektronikbox ausgebaut werden.

1. Hauptschalter (außerhalb des Heizraumes) abschalten.
2. Regelung, wenn möglich, nach hinten kippen.
3. Schaltuhr mit einem kleinen Schraubendreher nach vorn ausrasten (an der entsprechenden Aussparung unterhalb der Schaltuhr), und Schaltuhr herausziehen (Abb. 4.3).
4. Griff der Elektronikbox nach vorn kippen (Abb. 4.4).
5. Elektronikbox am Griff herausziehen.
6. Gewünschte Funktionsänderungen an den Schaltern „S1.“ und „S2.“ vornehmen.
7. Elektronikbox einschieben, Griff nach oben umlegen.
8. Schaltuhr einschieben, bis sie einrastet.
9. Regelung ggf. wieder aufrichten.
10. Umstellungen in der Betriebsanleitung der Regelung ankreuzen.



Achtung! Bei der Montage sind je nach Kesselausführung Codierschalter gegenüber dem Anlieferungszustand verändert. Diese Codierschalter nicht umstellen.

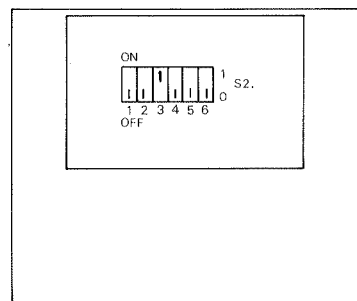


Abb. 4.2
Schalter „S1.“ und „S2.“ (Rückseite) an der Elektronikbox im Anlieferungszustand

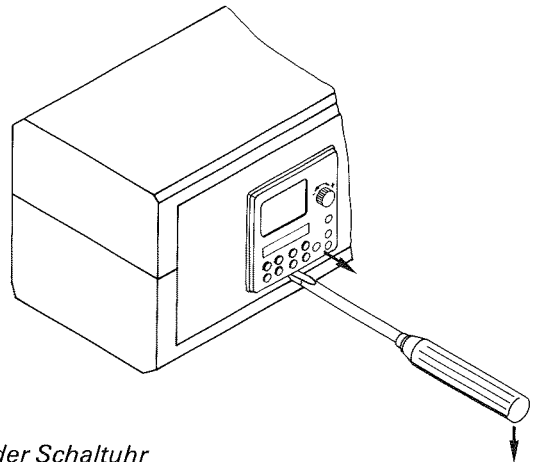


Abb. 4.3
Ausbau der Schaltuhr

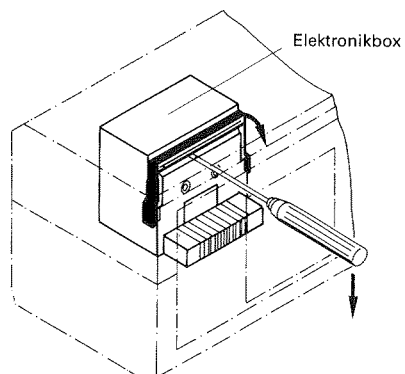


Abb. 4.4
Ausbau der Elektronikbox

4 Funktionen und Funktionsänderungen

4.3 Codierungen

4.3.1 Heizungsanlagen mit Trinkwassererwärmung

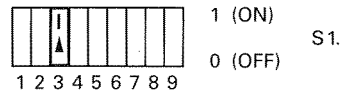
Funktion im Anlieferungszustand

Die Trinkwassererwärmung erfolgt entsprechend dem Zeitprogramm des Schaltuhr-Kanals 3 (siehe Kapitel „Zeitprogramme“ in der Betriebsanleitung der Regelung).

Änderungsmöglichkeit und Durchführung der Funktionsänderung

Die Trinkwassererwärmung kann immer erfolgen, außer im Betriebsprogramm „Dauernd Abschaltbetrieb“ und „Dauernd reduzierter Betrieb“.

1. Schaltuhr ausbauen (Seite 4-03).
2. Schalter „S1.3“ an der Elektronikbox auf „1“ stellen.



3. Schaltuhr einbauen.
4. Umstellung in der Betriebsanleitung der Regelung ankreuzen.

4.3.2 Vorrangschaltung der Trinkwassererwärmung

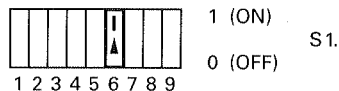
Funktion im Anlieferungszustand

Bei der Trinkwassererwärmung wird die Heizkreispumpe abgeschaltet (Vorrangschaltung der Trinkwassererwärmung). Dabei unterbleibt die belastungsgeführte gleitende Regelung der Kesselwassertemperatur, sie wird nur über den Temperaturregler begrenzt. Wenn der Speicher die Soll-Temperatur erreicht hat, wird der Brenner abgeschaltet. Er bleibt so lange abgeschaltet, bis die Kesselwassertemperatur auf die vorgegebene Einschalttemperatur abgesunken ist.

Änderungsmöglichkeit und Durchführung der Funktionsänderung

Wenn während der Speicherbeheizung die Zirkulation im Heizkreis aufrechterhalten werden soll, kann die Heizkreispumpe auf Dauerbetrieb geschaltet werden (Aufhebung der Vorrangschaltung der Trinkwassererwärmung).

1. Schaltuhr ausbauen (Seite 4-03).
2. Schalter „S1.6“ an der Elektronikbox auf „1“ stellen.

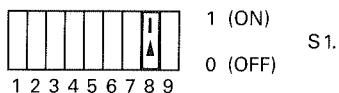


3. Schaltuhr einbauen.
4. Umstellung in der Betriebsanleitung der Regelung ankreuzen.

Die Trinkwassertemperatur ist auf 50°C eingestellt.

Die Trinkwassertemperatur kann auf 60°C eingestellt werden.

1. Schaltuhr ausbauen (Seite 4-03).
2. Schalter „S1.8“ an der Elektronikbox auf „1“ stellen.



3. Schaltuhr einbauen.
4. Umstellung in der Betriebsanleitung der Regelung ankreuzen.

4 Funktionen und Funktionsänderungen

4.3.3 Verzögertes Einschalten der Umwälzpumpe zur Speicherbeheizung

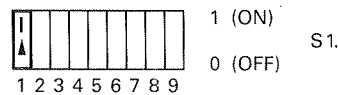
Funktion im Anlieferungszustand

Wenn der Speicher Wärme anfordert, wird der Brenner eingeschaltet. Wenn die Kesselwassertemperatur die Trinkwassertemperatur um ca. 7 K (Kelvin) überschreitet, wird die Umwälzpumpe zur Speicherbeheizung eingeschaltet.

Änderungsmöglichkeit und Durchführung der Funktionsänderung

Die Umwälzpumpe zur Speicherbeheizung wird bei Trinkwassererwärmung sofort eingeschaltet.

1. Schaltuhr ausbauen (Seite 4-03).
2. Schalter „S1.1“ an der Elektronikbox auf „1“ stellen.



3. Schaltuhr einbauen.
4. Umstellung in der Betriebsanleitung der Regelung ankreuzen.

4.3.4 Nachlaufzeit der Umwälzpumpe zur Speicherbeheizung

Funktion im Anlieferungszustand

Nachdem die fest eingestellte Trinkwassertemperatur erreicht ist, bleibt die Umwälzpumpe zur Speicherbeheizung so lange eingeschaltet, bis

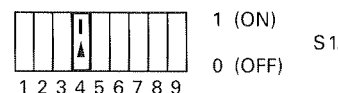
- die Temperaturdifferenz zwischen Kessel- und Speicherwasser kleiner als 8°C ist oder
- die Kesselwassertemperatur auf die belastungsgeführte Temperatur gefallen ist.

Die Nachlaufzeit beträgt max. 10 Minuten.

Änderungsmöglichkeit und Durchführung der Funktionsänderung

Nachdem die fest eingestellte Trinkwassertemperatur erreicht ist, bleiben die Umwälzpumpe zur Speicherbeheizung nur noch ca. 4 Sekunden eingeschaltet und die Heizkreispumpe abgeschaltet.

1. Schaltuhr ausbauen (Seite 4-03).
2. Schalter „S1.4“ an der Elektronikbox auf „1“ stellen.



3. Schaltuhr einbauen.
4. Umstellung in der Betriebsanleitung der Regelung ankreuzen.

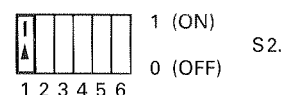
4.3.5 Umstellung bei Anlagen ohne Trinkwassererwärmung

Funktion im Anlieferungszustand

Anlagen mit Trinkwassererwärmung:
Schalter „S2.1“ an der Elektronikbox steht auf „0“.

Änderungsmöglichkeit und Durchführung der Funktionsänderung

Anlagen ohne Trinkwassererwärmung:
1. Schaltuhr und Elektronikbox ausbauen (Seite 4-03).
2. Schalter „S2.1“ an der Elektronikbox (Rückseite) auf „1“ stellen.



3. Elektronikbox und Schaltuhr einbauen.
4. Umstellung in der Betriebsanleitung der Regelung ankreuzen.

5 Diagnose

5.1 Prüfen des Sicherheitstemperaturbegrenzers in der Regelung

1. Hauptschalter (außerhalb des Heizraumes) abschalten.
2. Gehäuse der Regelung öffnen.
3. Eine Drahtbrücke in die Prüfklemmen des Sicherheitstemperaturbegrenzers einsetzen. Siehe Anschluß- und Verdrahtungsschema auf Seite 5-11.
4. Gehäuse der Regelung schließen.
5. Hauptschalter einschalten.
6. Ansprechen des Sicherheitstemperaturbegrenzers abwarten.
7. Hauptschalter abschalten.
8. Gehäuse der Regelung öffnen.
9. Brücke entfernen und Gehäuse schließen.
10. Hauptschalter einschalten.
11. Sobald die Kesselwassertemperatur um ca. 20 K unter den am Sicherheitstemperaturbegrenzer eingestellten Wert gesunken ist, den Sicherheitstemperaturbegrenzer entriegeln.

Hinweis!

Bei halbautomatischen Gas-Heizkesseln Millivolt-Sicherheitstemperaturbegrenzer am Heizkessel prüfen und ggf. entriegeln.

5 Diagnose

5.2 Fehlermeldungen und Fehlerdiagnose (nur durch die Fachfirma auszuführen)

a) Erläuterungen

Nicht jede „Unregelmäßigkeit“ deutet auf eine Störung der Regelung hin, sondern erfolgt evtl. entsprechend der Programmierung der Regelung.

Hierbei sind an der Regelung vorgenommene Änderungen zu berücksichtigen (siehe Betriebsanleitung der Regelung).

Die Regelung verfügt über ein eingebautes Diagnosesystem, mit dem Fehler der Heizungsanlage angezeigt und analysiert werden können.

Das Diagnosesystem hat zwei Funktionsteile:

1. Fehler an Sensoren bzw. an Anschlüssen der Fernbedienung werden durch eine Fehlermeldung im Display der Schaltuhr angezeigt, wenn der Programmwahlschalter „C“ der Regelung auf ein Betriebsprogramm eingestellt ist.

Fehler an der Schaltuhr wird durch die Leuchtdioden „grün“ und „rot“ an der Regelung angezeigt, wenn der Programmwahlschalter „C“ der Regelung auf ein Betriebsprogramm eingestellt ist.

Dabei wird zwischen Kurzschluß und Unterbrechung unterschieden.

2. Alle Relais-Ausgänge (Brenner, Pumpen) können über eine spezielle Stellung des Programmwahlschalters „C“ auf Funktion geprüft werden (siehe Relaisstest).

Ausblenden der Fehlermeldung

Taste „rot4“ und Taste „blau3“ an der Schaltuhr (Abb. 5.1) gleichzeitig drücken; die Fehlermeldung wird quittiert. Durch nochmaliges Drücken wird die Fehlermeldung erneut angezeigt.

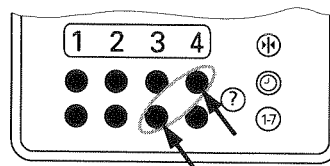


Abb. 5.1
Tasten der Schaltuhr

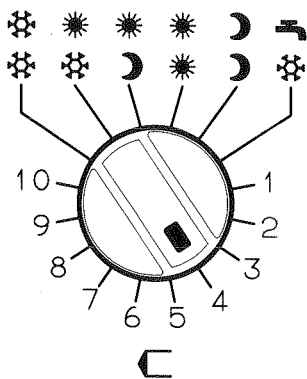
b) Fehleranzeige für Sensoren und Fernbedienung während des Betriebs

Symbol	Anzeige im Display	Information
		<p>Bei Einstellung des Programmwahlschalters „C“ auf ein Betriebsprogramm werden Kurzschlüsse und Unterbrechungen an den Sensoren bzw. am Anschluß der Fernbedienung angezeigt.</p> <p>☐ ≙ Kurzschluß oder ☐ ≙ Unterbrechung</p> <p> ≙ frei</p> <p>2 ≙ frei</p> <p>3 ≙ Kesseltemperatursensor</p> <p>4 ≙ frei</p> <p>5 ≙ Speichertemperatursensor</p> <p>7 ≙ Fernbedienungsgerät-WS mit Heizprogramm-Wahlschalter</p> <p>7 ≙ Störung</p>

5 Diagnose

c) Teststellungen des Programmwahlschalters

Symbol



Bedeutung

Stellung des Programmwahlschalters „C“	Prüfung
4 – Brenner/ Pumpen aus	Brenner und Pumpen aus
5 – Brenner	Brenner ein
7 – HKP [20]	Heizkreispumpe ein
8 – UP	Umwälzpumpe ein

Information

Zur genauen Fehlerdiagnose sind am Programmwahlschalter 10 Teststellungen vorhanden.

Nach Abschluß der Prüfungen ursprüngliche Einstellungen vornehmen.

Was ist zu tun, wenn...

– die Ausgänge der Regelung nicht wie beschrieben geschaltet werden?

1. Sicherungen der Regelung prüfen.
2. Pumpen und Brenner sowie die Zuleitungen und Steckverbindungen prüfen und ggf. austauschen.
3. Programmierung der Digital-Mikrocomputer-Schaltuhr und Einstellungen an der Regelung und der angeschlossenen Fernbedienung (falls vorhanden) auf Richtigkeit prüfen und ggf. korrigieren.
4. Umstellungen an den Codierschaltern der Regelung auf Richtigkeit prüfen und ggf. korrigieren.
5. Sensoren prüfen (siehe Abschnitt „Fehleranzeige für Sensoren“).
6. Anschluß der Fernbedienung (falls vorhanden) prüfen (siehe Abschnitt „Fehleranzeige für Fernbedienung“).
7. Technischen Dienst der zuständigen Viessmann Verkaufsniederlassung informieren oder ggf. Regelung austauschen.

– der Brennermotor nicht sofort startet?

2 Minuten warten.

Bei Brennern mit Heizölvorwärmung kann es bis zu 2 Minuten dauern, bis der Brennermotor eingeschaltet wird.

– der Brennermotor nach kurzer Laufzeit abschaltet?

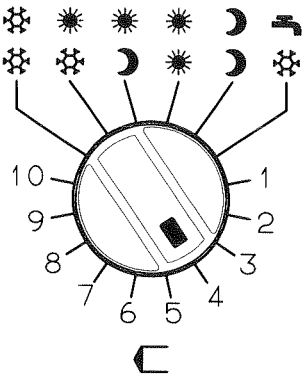
Warten bis die Kesselwassertemperatur unter die am Temperaturregler „U“ fest eingestellte maximale Kesselwassertemperatur gesunken ist.

Hinweis! Nach dem Umschalten von einer Teststellung zu einer anderen ergeben sich Verzögerungen bei der Anzeige der Leuchtdioden.

5 Diagnose

d) Prüfung der Schaltuhr

Symbol



Bedeutung

Stellung des Programmwählschalters „☾“	Prüfung
4 – SU	Schaltuhr

Leuchtdioden		Schaltuhr
grün	rot	
aus	aus	i.O.
blinkt	aus	i.O.
aus	blinkt	defekt

i.O. ≙ in Ordnung

Information

Ist die Schaltuhr lt. Prüfung defekt:
1. Schaltuhr austauschen.
2. Technischen Dienst der zuständigen Viessmann Verkaufsniederlassung informieren oder ggf. Regelung austauschen.

5 Diagnose

5.3 Ist-Temperaturabfragen und Relaietest

Mit der Schaltuhr der Regelung können die Ist-Temperaturen und die Schaltzustände der Relais abgefragt werden.

5.3.1 Abfrage der Ist-Temperaturen

1. Taste „?“ der Schaltuhr drücken.
2. Mit dem Drehknopf „-“/“+“ der Schaltuhr die einzelnen Temperaturwerte abfragen.

Anzeige im Display	Sensorkennung und Temperatur in °C
0	≙ frei
1	≙ frei
3	≙ Kesselwassertemperatur
4	≙ frei
5	≙ Speicherwassererwärmer

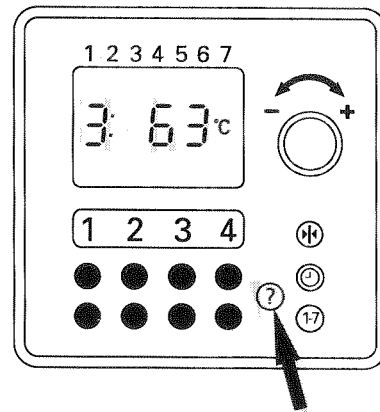


Abb. 5.2
Tasten der Schaltuhr und Beispiel „Kesselwassertemperatur“

5.2.3 Relaietest

Für Servicezwecke können die Schaltzustände der Relais geprüft werden.

Taste „0“ und Taste „1-7“ gleichzeitig drücken.

Die im Anzeigefeld der Schaltuhr erscheinende letzte Ziffer stellt den momentanen Schaltzustand der Relais (siehe Tabelle) dar.

Anzeige im Display (letzte Ziffer)	Brenner	Heizkreis-pumpe	Umwälz-pumpe
0	0	0	0
1	1	0	0
2	0	1	0
3	1	1	0
4	0	0	1
5	1	0	1
6	0	1	1
7	1	1	1
	0 ≙ ausgeschaltet 1 ≙ eingeschaltet		

Die Anzeige springt nach ca. 5 Sec. automatisch in die Grundeinstellung zurück.

Beispiel:

3 ≙ Brenner und Heizkreispumpe laufen

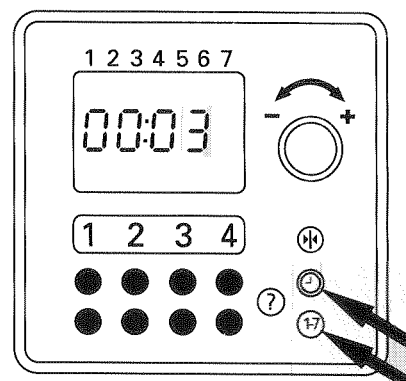


Abb. 5.3
Tasten der Schaltuhr und Beispiel „Schaltzustand der Relais“

5 Diagnose

5.4 Weitere Maßnahmen zur Behebung von Störungen (nur durch die Fachfirma auszuführen)

Störung	Ursache	Behebung
Brenner wird nicht oder unregelmäßig eingeschaltet ¹⁾	Sicherung in der Regelung hat ausgelöst	Hauptschalter abschalten, Gehäuseoberteil der Regelung abschrauben und dann Sicherung austauschen (auf gleiche Stromstärkenangabe achten), siehe Seite 5-05.
	Sicherheitstemperaturbegrenzer hat abgeschaltet	Entriegelungsknopf „  “ an der Regelung drücken. Bei halbautomatischen Gas-Heizkesseln mit Brenner ohne Gebläse (atmosphärischer Brenner) ebenso den zusätzlichen am Heizkessel montierten Sicherheitstemperaturbegrenzer entriegeln.
	Kombinierte Nebenluftvorrichtung defekt (falls vorhanden)	Den Handverstellhebel an der Motorwelle der kombinierten Nebenluftvorrichtung so weit drehen, bis die Regelscheibe entlastet ist, dann den an einer Kette hängenden Arretierknopf durch die Öffnung in der Motorkonsole auf den Handverstellhebel stecken.
	Motorisch gesteuerte Abgasklappe (falls vorhanden) ist nicht geöffnet, Abgasklappe klemmt oder Abgasklappenmotor ist ausgefallen	Abgasklappe gängig machen oder Abgasklappenmotor austauschen. Bis zum Austausch kann der Heizkessel weiter betrieben werden, indem die Abgasklappe in geöffneter Stellung blockiert wird. Handbetrieb einstellen (siehe Betriebsanleitung des Heizkessels).
	Regelung defekt	Die Heizungsanlage kann vorübergehend mit angehobener Temperatur betrieben werden. Dabei darf die maximal zulässige Trinkwassertemperatur nicht überschritten werden. Zum Betrieb mit angehobener Temperatur den Schalter „  “ auf „  “ stellen. Der Brenner und die Heizkreispumpe werden eingeschaltet.
Kesselwassertemperatur wird immer auf 75°C gehalten (falls der Temperaturregler „  “ nicht umgestellt wurde)	Steckverbindung  (falls Fernbedienungsgerät vorhanden) nicht richtig eingerastet	Steckverbindungen  richtig einrasten.
	Unterbrechung in der Leitung zum Fernbedienungsgerät	Leitung zum Fernbedienungsgerät prüfen.
Heizkreispumpe läuft nicht	Steckverbindung  nicht richtig eingerastet	Steckverbindung  richtig einrasten.
	Sicherung in der Regelung hat ausgelöst	Hauptschalter abschalten, und dann Sicherung in der Regelung austauschen (auf gleiche Stromstärkenangabe achten), siehe Seite 5-05.
	Speichertemperatursensor an Steckverbindung  angeschlossen, obwohl kein Speicher-Wassererwärmer angeschlossen ist ²⁾	Steckverbindung  auseinanderziehen, und Speichertemperatursensor entfernen.
	Speichertemperaturregelung defekt	Schornsteinfeger-Prüfschalter „  “ auf „  “ stellen; wenn jetzt die Heizkreispumpe nicht läuft, ist sie defekt.


¹⁾ Bei Brennern mit Heizölvorwärmung kann es bis zu 2 Minuten dauern, bis der Brennermotor eingeschaltet wird.

²⁾ Gilt nicht für VitoCell: VitoCell beinhalten immer einen Speicher-Wassererwärmer.

Bitte auch das Kapitel „Was ist zu tun, wenn ...“ in der Betriebsanleitung beachten.

5 Diagnose

Störung	Ursache	Behebung
Umwälzpumpe zur Speicherbeheizung läuft dauernd, Heizkreispumpe läuft nicht	Speichertemperatursensor nicht richtig in die Tauchhülse eingesteckt	Speichertemperatursensor richtig einstecken.
	Speichertemperaturregelung defekt	Provisorischer Heizbetrieb: Schornsteinfeger-Prüfschalter „#“ auf „♣“ stellen; die Heizkreispumpe läuft dann neben der Umwälzpumpe zur Speicherbeheizung dauernd.
Umwälzpumpe zur Speicherbeheizung läuft nicht, obwohl Beheizung des Speicher-Wassererwärmers erforderlich ist	Steckverbindung [5] oder [21] nicht richtig eingerastet	Steckverbindungen [5] und [21] richtig einrasten.
	Sicherung in der Regelung hat ausgelöst	Hauptschalter abschalten, und dann Sicherung in der Regelung austauschen (auf gleiche Stromstärkenangabe achten), siehe Seite 5-09.
	Speichertemperaturregelung defekt	Steckverbinder [21] an der Leitung der Umwälzpumpe zur Speicherbeheizung in Steckverbinder [20] an der Leitung der Regelung für die Heizkreispumpe einstecken. Schornsteinfeger-Prüfschalter „#“ auf „♣“ stellen. Wenn die Umwälzpumpe jetzt nicht läuft, ist sie defekt. Provisorischer Betrieb zur Trinkwassererwärmung, wenn die Umwälzpumpe in Ordnung ist: Steckverbinder [21] an der Leitung der Umwälzpumpe zur Speicherbeheizung in den Steckverbinder [20] an der Leitung der Regelung für die Heizkreispumpe einstecken, und Schornsteinfeger-Prüfschalter „#“ auf „♣“ stellen. Wenn der Speicher genügend beheizt wurde, Schornsteinfeger-Prüfschalter „#“ auf „⊕“ stellen, und Steckverbindungen wieder wie ursprünglich zusammenstecken.
Im Normalbetrieb kalt, im reduzierten Betrieb warm	Schaltuhr geht falsch	Schaltuhr richtig programmieren (Wochentag und Uhrzeit).
	Schaltuhr falsch programmiert	Schaltuhr richtig programmieren; rote Tasten für Einschaltzeitpunkt des Normalbetriebs, blaue Tasten für Ausschaltzeitpunkt des Normalbetriebs.
Raumtemperatur zu niedrig, obwohl Brenner und Heizkreispumpe laufen	Raumsolltemperatur am Drehknopf „*“ zu niedrig eingestellt	Raumsolltemperatur am Drehknopf „*“ höher einstellen.
	Schaltuhr geht falsch	Schaltuhr richtig einstellen (Wochentag und Uhrzeit).
	Schaltuhr falsch programmiert	Schaltuhr richtig programmieren; rote Tasten für Einschaltzeitpunkt des Normalbetriebs, blaue Tasten für Ausschaltzeitpunkt des Normalbetriebs.

 **Ist der Austausch von Einzelteilen notwendig, so müssen Viessmann Original-Einzelteile verwendet werden. Diese Einzelteile müssen für das Produkt vorgesehen sein und die Arbeiten müssen entsprechend den Vorgaben in den technischen Unterlagen ausgeführt werden. Dieses bitte genau befolgen, um Gefahren und Schäden für Mensch und Sachwerte auszuschließen.**

5 Diagnose

5.5 Sicherungen auswechseln



Zum Austausch bzw. zum Prüfen der Sicherungen beachten, daß über die Leiterplatte keine statische Entladung stattfinden darf!

Zum Austausch der Sicherungen bzw. zum Prüfen der Sicherungen wie folgt vorgehen:

1. Hauptschalter (außerhalb des Heizraumes) abschalten.
2. Die vier Schrauben des Gehäuseoberteiles lösen und Gehäuseoberteil abnehmen.
3. Sicherungen (Einbaulage siehe Abb. 5.4) prüfen bzw. austauschen.
F 1 = T 6,3 A
F 2 = frei
F 3 = T 4 A
4. Gehäuseoberteil anbauen.
5. Hauptschalter einschalten.
6. Funktion prüfen.

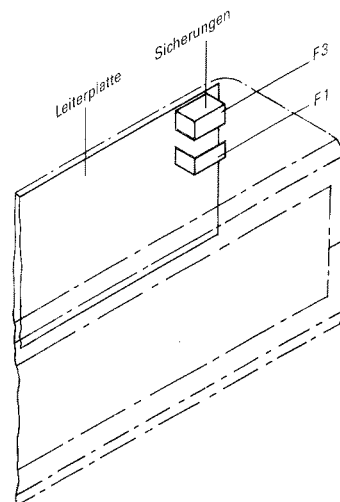


Abb. 5.4

Einbaulage der Sicherungen

5.6 Temperaturregler „ \odot “ umstellen (falls erforderlich)

Im Anlieferungszustand ist der Temperaturregler „ \odot “ auf 75°C eingestellt.

Umstellmöglichkeiten

Wenn bei kalter Witterung oder für erhöhte Trinkwassertemperatur eine höhere Kesselwassertemperatur benötigt wird, kann der Temperaturregler „ \odot “ auf 87°C umgestellt werden.

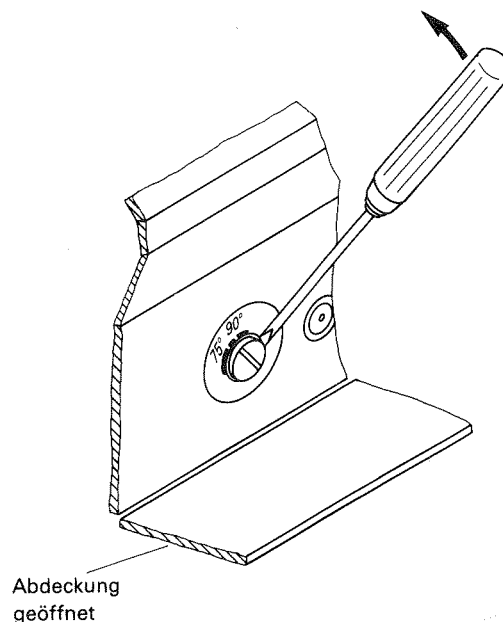
Achtung! Beim Betrieb mit einem Speicher-Wasserewärmer darf die maximal zulässige Trinkwassertemperatur nicht überschritten werden. Gegebenenfalls eine entsprechende Sicherheitseinrichtung einbauen!

Temperaturregler umstellen

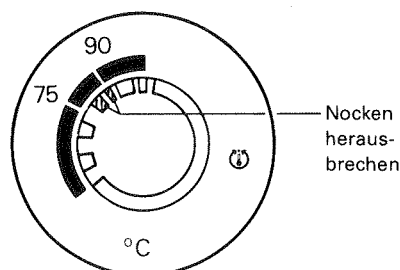
Diese Regelung ist entsprechend der gültigen Heizungsanlagen-Verordnung (HeizAnV) ausgeführt. Danach werden Heizkessel mit Kesselwassertemperaturen bis max. 75°C gleitend betrieben. Im Anlieferungszustand ist der Einstellbereich der Kesselwassertemperatur deshalb bis 75°C begrenzt.

Die Umstellung des Temperaturreglers zum Betrieb über 75°C (max. 87°C) ist wie folgt vorzunehmen:

1. Drehknopf „ \odot “ hinter der unteren Abdeckklappe mit einem entsprechenden Schraubendreher ausrücken.
2. Drehknopf „ \odot “ herausnehmen.
3. Mit einer Spitzzange die in Abb. 5.5 markierten Nocken aus der Anschlagsscheibe herausbrechen.
4. Drehknopf „ \odot “ so einbauen, daß sich die Markierung zwischen „75“ und „90“ befindet.



Abdeckung geöffnet



Nocken herausbrechen

Abb. 5.5

Temperaturregler „ \odot “ umstellen

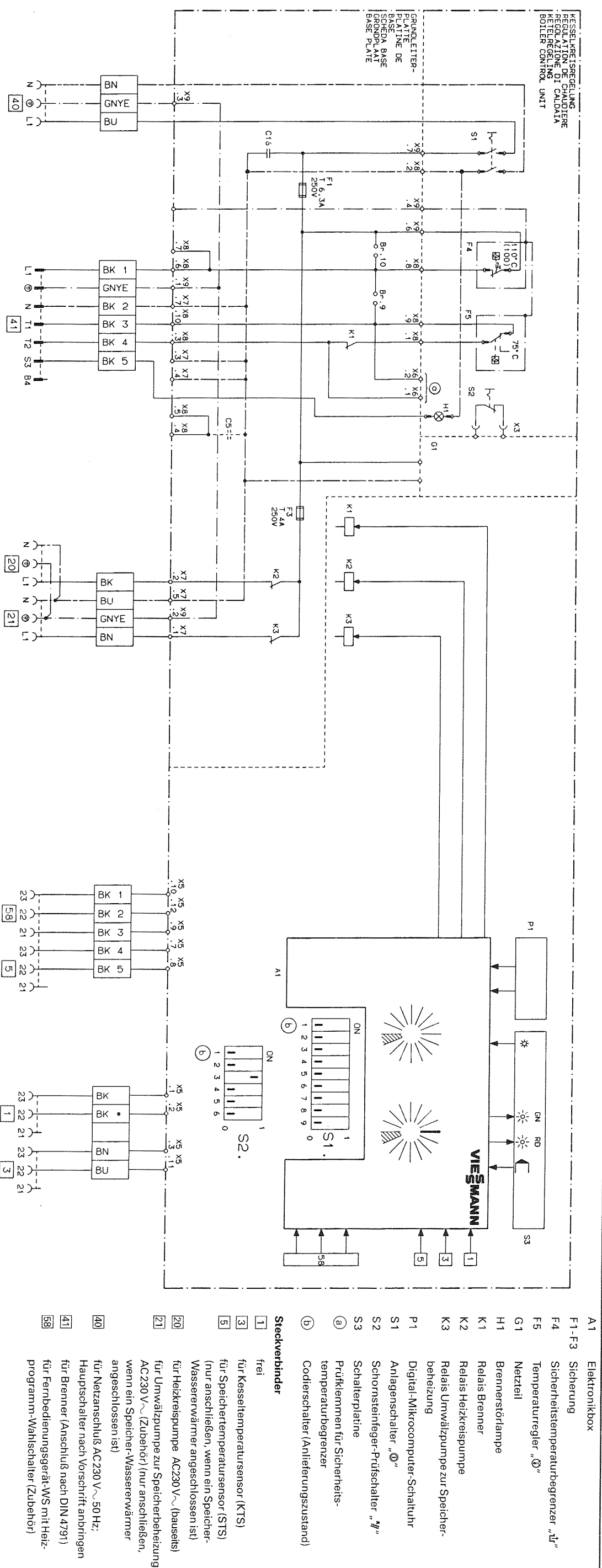
1

2

3

4

5.7 Anschluß- und Verdrahtungsschema



Die eingebauten Temperaturregler und Sicherheitstemperaturbegrenzer entsprechen in allen Punkten den Vorschriften der DIN 3440.

Temperaturregler	Typ	DIN Reg.-Nr.	Zeitkonstante
Sicherheitstemperaturbegrenzer	RAK 51,4/3329	DIN TR 63590	< 45 s
	oder RAK 51,4/3342	DIN TR 98893	< 45 s
Temperaturregler	55.10225.040	ISPESL TS 365/91	< 45 s
	oder RAE 11/3331	DIN TR 88391	< 45 s
Sicherheitstemperaturbegrenzer	RAE 11/3331	DIN STB(STW) 87990	< 45 s
	oder RAF 11/3354	DIN STB(STW) 100493	< 45 s
		ISPESL TS 368/91	< 45 s

Dieses Schaltschema gilt nur im Zusammenhang mit dem Einsatz von Viessmann Produkten.

6 Stichwortverzeichnis

Seite

- 3-07 **A**bgasüberwachungseinrichtung
- 2-02 Abmessungen der Regelung
- 2-01 Anlieferungszustand
- 5-11 Anschluß- und Verdrahtungsschema
- 1-01 Arbeiten bei geöffneter Regelung

- 3-06 **B**renner (Anschluß)

- 4-03 **C**odierschalter
- 4-04 Codierungen (Umstellung)

- 3-13 **E**rstinbetriebnahme der Regelung

- 5-03 **F**ehlermeldungen
- 3-08 Fernbedienungsgerät-WS mit Heizprogramm-
Wahlschalter (Anschluß)
- 2-01 Funktionsschema

- 3-07 **G**asfeuerungsautomat (Anschluß)
- 3-07 Gassteuergerät (Anschluß)
- 1-01 Gewährleistungsbedingungen (Auszug)

- 3-05 **H**eizkreispumpe (Anschluß)
- 3-10 Hinweise auf Zubehör

- 5-06 **I**st-Temperaturabfragen

- 3-03 **K**esseltemperatursensor (Montage)

- 2-01 **L**ieferumfang (siehe Anlieferungszustand)

- 3-11 **N**etzanschluß (Montage)

- 3-12 **P**rüfung nach der Montage
- 3-05 Pumpen (Anschluß)

- 5-06 **R**elaistest

- 5-05 **S**chaltuhr prüfen
- 1-01 Sicherheitshinweise
- 3-10 Sicherheitstemperaturbegrenzer
am Gas-Heizkessel (Umstellung)
- 5-02 Sicherheitstemperaturbegrenzer „**1**“ (Prüfung)
- 5-09 Sicherungen auswechseln
- 3-04 Speichertemperatursensor (Montage)
- 3-02 Steckverbindungs-Anschlüsse (Übersicht)
- 5-07 Störungen (Maßnahmen zur Behebung)

- 2-02 **T**echnische Daten
- 5-09 Temperaturregler „**0**“ (Umstellung)


- 3-05 **U**mwälzpumpe zur Speicherbeheizung (Anschluß)

- 1-01 **V**orschriften zum Netzanschluß

- 3-10 **Z**ubehör (Hinweise)

Viessmann Werke GmbH & Co
35107 Allendorf
Telefon: (06452) 70-0
Telefax: (06452) 70-27 80
Telex: 482 500

5481 119 Technische Änderungen vorbehalten!

 Gedruckt auf umweltfreundlichem
chlorfrei gebleichtem Papier