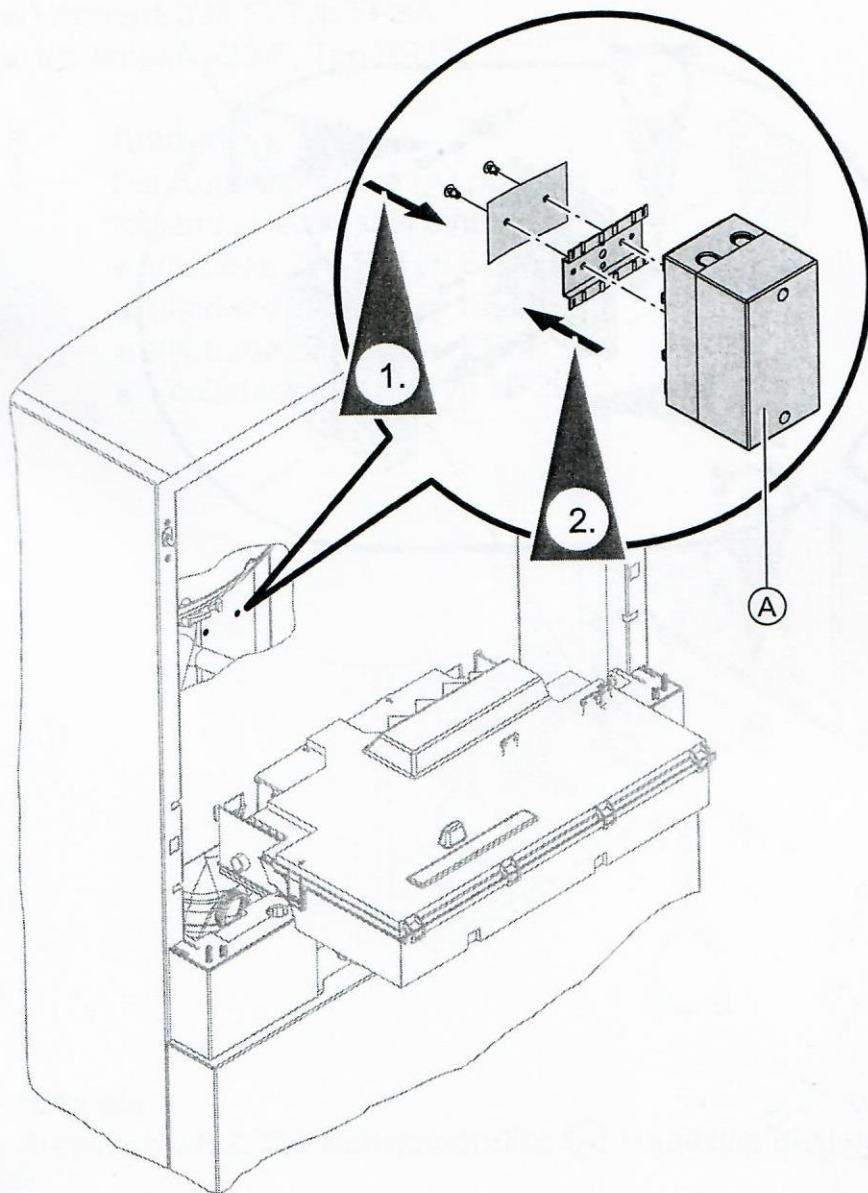


Zirkulationspumpe elektrisch anschließen (Fortsetzung)

Externe Erweiterung H2 anbauen



Die externe Erweiterung H2 (A) kann im Heizkessel befestigt werden.

Montage (siehe Seite 3 vorne)

