

Ermittlung der max. Rohrlängen und Rohrdurchmesser des PPs-Abgassystems bei Verwendung von Matrix-Strahlungsbrennern

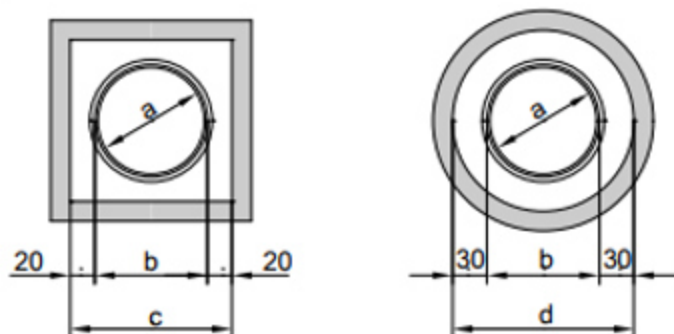
Vitocrossal 200 und Vitocrossal 300 bis 314 kW für raumluftabhängigen Betrieb

Nenn-Wärmeleistungsbereich	Systemgröße	max. Höhe der Abgasleitung ⁴
Bis 87 kW	DN 100	16 m
	DN 125	30 m
105 bis 115 kW	DN 125	20 m
	DN 160	30 m
130 bis 142 kW	DN 125	10 m
	DN 160	30 m
170 bis 187 kW (186 kW)	DN 160	30 m
225 bis 248 kW (246 kW)	DN 160	10 m
	DN 200	30 m
285 bis 314 kW (311 kW)	DN 200	30 m

Annahmen:

- Länge des Verbindungsstücks 2 m
- 3 Bögen mit 87° (einschließlich Stützbogen)
- Durchmesser des Verbindungsstücks ist gleich der Systemgröße der Abgasleitung.

Mindestabstand zur Hinterlüftung zwischen lichtem Querschnitt des Schachts und Muffenmaß



Systemgröße a	Außenmaß b (Ø mm)	Mindestschachttinnenmaß ④ (mm)	
		c eckig mm	d rund Ø mm
100	128	170 x 170	190
125	145	185 x 185	205
160	184	224 x 224	244
200	227	267 x 267	287
250	273	313 x 313	333

Hinweis

Bei Vitocrossal mit Viessmann Matrix-Brenner steht am Abgasstutzen ein Förderdruck von 70 Pa zur Verfügung.

Vitocrossal 200 und 300 mit 400 bis 630 kW und Vitocrossal 300 mit 408 bis 635 kW für raumluftabhängigen Betrieb

Nenn-Wärmeleistungsbereich	Systemgröße	max. Höhe der Abgasleitung ⁴
370 bis 408 kW (400 kW)	DN 200	16 m
370 bis 408 kW (400 kW)	DN 250	30 m
460 bis 508 kW (500 kW)	DN 250	30 m
575 bis 635 kW (630 kW)	DN 250	30 m

Annahmen:

- Länge des Verbindungsstücks 2 m
- 3 Bögen mit 87° (einschließlich Stützbogen)
- Durchmesser des Verbindungsstücks ist gleich der Systemgröße der Abgasleitung.

Hinweis

Bei Vitocrossal mit Viessmann Matrix-Brenner steht am Abgasstutzen ein Förderdruck von 70 Pa zur Verfügung.