

Ölvorwärmer FPHB 3 und 5 – LE



Generelles Datenblatt

Für spezifische Informationen zu diesem Produkt wenden Sie sich bitte an Danfoss Brennerkomponenten

Identifikation

Der Ölvorwärmer ist mit folgenden, laser-gravierten Informationen versehen:

FPHB 5 - LE	Typ
030N4101	Bestellnummer
230 V	Spannung
30 - 110 W	Leistungsaufnahme
030128	Herstelldatum

Konstruktion

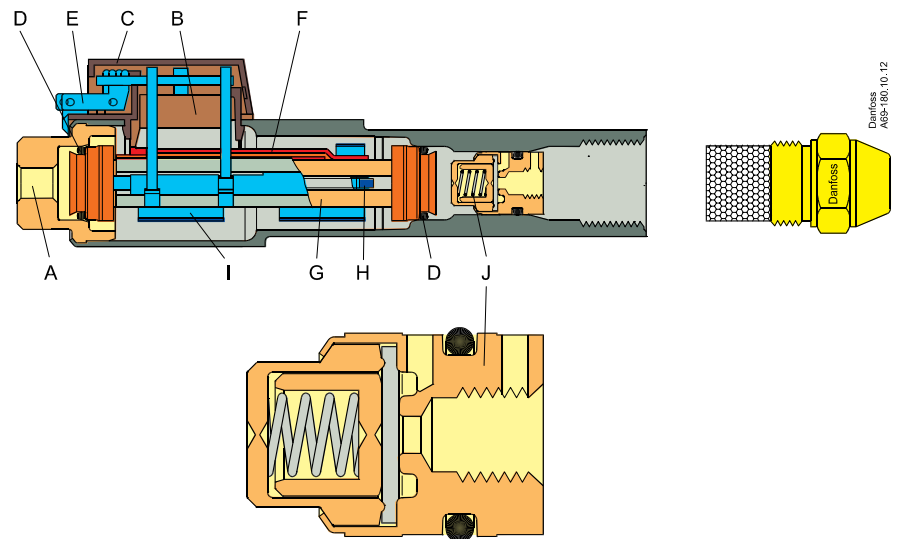
- A Ölschlusssutzen
- B Thermostat
- C Deckel
- D O-Ring
- E Elektrischer Anschluss
- F Wärmeleiter
- G Wärmeaustauscher
- H PTC Element
- I Federklemme
- J LE - Ventil
- K Feder
- L Membran
- M O-Ring

Der FPHB - LE Ölvorwärmer ist eine spezielle Version des Ölvorwärmers FPHB 3 und 5 mit eingebautem LE Ventil – einem hydraulisch wirkendem Membranventil, welches in Verbindung mit der LE-Pumpe, die Emissionen bei Start und Stopp signifikant reduziert. Das LE Ventil kann auch als Sicherheitsabsperrentil in Übereinstimmung mit EN 264 verwendet werden. Der Ölvorwärmer FPHB LE ist konstruiert für Ölbrenner mit Leistungen bis zu 6 kg/h mit Standard Heizölen bis 10 cSt.

Die Ölvorwärmer sind mit verschiedenen Heizelementen und Thermostaten zur Auswahl der Freigabezeit und -temperatur verfügbar.

Anwendung und Merkmale

- Standard Heizöle mit Viskositäten bis max. 10 cSt (bei 20°C)
- Leistungen bis 6 kg/h
- eingebautem LE - Ventil
- Max. Temperaturbegrenzung
- verbesserte Zerstäubung
- erhöhter Wirkungsgrad des Brenners



Funktion

Kaltstart

Wenn der Kesselthermostat schaltet wird Spannung an das PTC Heizelement gelegt und das Heizöl im Wärmeaustauscher wird aufgeheizt, bis es die Einschalttemperatur des Ölvorwärmerthermostaten erreicht (siehe untenstehende Tabelle) Nun wird der Brenner einen normalen Start durchführen.

Warmstart

Wenn die Öltemperatur höher ist als die Einschalttemperatur des Thermostaten, wird der Brenner unmittelbar starten.

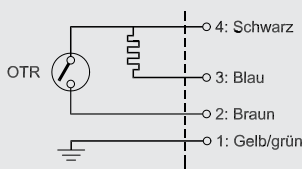
Betrieb

Wenn die Öltemperatur niedrig und der Durchsatz hoch ist, im Vergleich zur zur Leistung des Ölvorwärmers, kann der Vorwärmerthermostat während des Betriebs ausschalten. Um dieses zu vermeiden muss ein Ölfeuerungsautomat mit Haltefunktion verwendet werden.

Gewährleistung

Achtung: Das LE Ventil im Ölvorwärmer muss nach 250.000 Schaltungen oder 10 Jahren ausgetauscht werden (geprüfte Lebensdauererwartung).

Elektrischer Anschluss



OTR: Ölvorwärmerthermostat

Danfoss
69-155; 10, 12, C

Freigabezeiten und -temperaturen

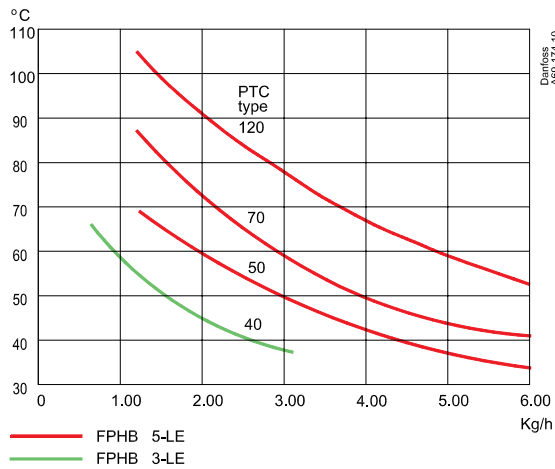
Typ	PTC	Thermostat 60/32 und 60/45		Thermostat 73/60	
		Freigabezeit in Sekunden	Freigabetemperatur im Ausgang °C	Freigabezeit in Sekunden	Freigabetemperatur im Ausgang °C
FPHB 3	40	100	19	-	-
FPHB 5	50	145	31	-	-
	70	80	22	135	31
	120	52	20	80	29

Die angegebenen Werte sind Durchschnittswerte im Kaltstart und ohne Gebläseluft. Bitte beachten, dass der Ölvorwärmer auch während der Vorbelüftungszeit weiter heizt.

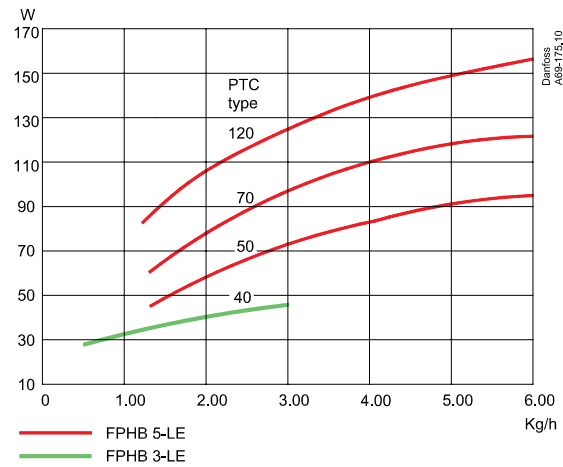
Technische Daten

FPHB 3/5/LE	Größe	FPHB 3	FPHB 5
Öltypen		Standard Heizöl und Heizöl gemäß DIN V 51603-6 EL A Bio-5 (Max. 5% FAME)	
Elektrischer Anschluss		230V, 50/60 Hz	110 bis 264 V, 50/60 Hz
Max. Kontaktbelastung Thermostat		10 (3) A 250 Volt	
Max. zul. Druck	bar	30	
Durchsatz	kg/h	max. 3	max. 6
Max. Umgebungstemperatur	°C	105	
Lagertemperatur	°C	-20 bis +105	
Max. Druckverlust	bar	0,15 bei 3 kg/h	0,25 bei 5 kg/h
Empfohlenes Anzugsmoment der Öldüse		15 bis 20 Nm	
Ventilöffnungsdruck	bar	6,5	6,9
Max. Öltemperatur	°C	120	

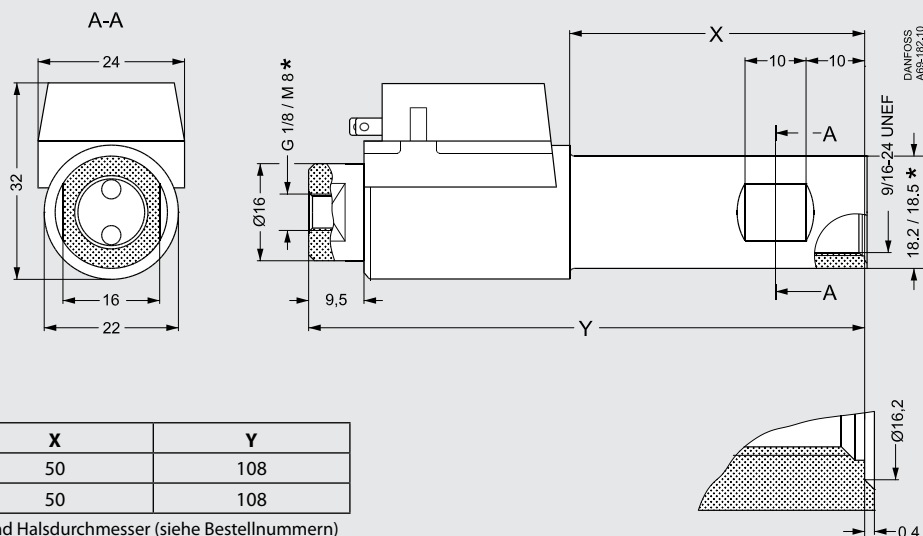
Temperatur/ Durchsatz



Leistungsaufnahme/ Durchsatz



Abmessungen



Die in Katalogen, Prospekten und anderen schriftlichen Unterlagen, wie z.B. Zeichnungen und Vorschlägen enthaltenen Angaben und technischen Daten sind vom Käufer vor Übernahme und Anwendung zu prüfen. Der Käufer kann aus diesen Unterlagen und zusätzlichen Diensten keinerlei Ansprüche gegenüber Danfoss oder Danfoss-Mitarbeitern ableiten, es sei denn, dass diese vorsätzlich oder grob fahrlässig gehandelt haben. Danfoss behält sich das Recht vor, ohne vorherige Bekanntmachung im Rahmen des Angemessenen und Zumutbaren Änderungen an ihren Produkten – auch an bereits in Auftrag genommenen – vorzunehmen. Alle in dieser Publikation enthaltenen Warenzeichen sind Eigentum der jeweiligen Firmen. Danfoss und das Danfoss-Logo sind Warenzeichen der Danfoss A/S.