

### Anbau des Außentemperatursensors

Für die Anbringung des Außentemperatursensors eignet sich erfahrungsgemäß die Nord- oder Nordwestwand. Bei mehreren Heizkreisen muß der Außentemperatursensor an der entsprechenden Gebäudeseite angebracht sein. Regelt ein Heizkreis beispielsweise den südlichen Teil des Gebäudes, muß der Außentemperatursensor an der Südseite montiert werden.

Der Außentemperatursensor sollte 2 bis 2,5 m über dem Boden, für mehrgeschossige Gebäude etwa in der oberen Hälfte des zweiten Geschosses angebracht werden. Dabei darauf achten, daß der Außentemperatursensor nicht über Fenstern, Türen und Luftabzügen und nicht unmittelbar unter einem Balkon oder der Dachrinne angebracht wird.

Die Leitungslänge zum Außentemperatursensor darf 75 m nicht überschreiten (bei einem Leiterquerschnitt von 1,5 mm<sup>2</sup> Kupfer). Die Leitung zum Außentemperatursensor darf nicht unmittelbar mit 230/400 - V - Leitungen zusammen verlegt werden.

Es ist eine 2-adrige Leitung mit einem Leiterquerschnitt von 1,5 mm<sup>2</sup> erforderlich.

Zur Montage wie folgt vorgehen:

1. Die beiden Befestigungsklammern an der Unterseite des Gehäuses mit einem Schraubendreher aus der Arretierung hebeln und die Kappe nach oben wegnehmen (Abb. 2).
2. Die Kunststoffülle in die Bohrung im Sockel stecken (in beiden Bohrungen müssen die Kunststofffüllen eingesteckt sein). Den Sockel mit den beiden Schrauben so an der Wand befestigen, daß die Leitungseinführung nach unten zeigt (Abb. 3).

**Achtung! Der Außentemperatursensor darf nicht eingeputzt werden. Wenn der Außentemperatursensor auf eine unverputzte Wand montiert wird, muß der Sockel entweder auf Abstand montiert werden oder der Sensor vor dem Verputzen nochmals demontiert werden.**

3. Die Leitungsstülle auf die Leitung stecken und in den Sockel schieben. Die Leitung an die beiden Anschlußklemmen anschließen. Die Adern sind vertauschbar (Abb. 3).

**Für eine zuverlässige Funktion ist es wichtig, daß die abisolierten Adern korrekt in die Anschlußklemmen eingeführt sind.**

4. Die Kappe am oberen Sockelrand einhängen und auf den Sockel drücken, bis die Befestigungsklammern im Sockel eingerastet sind (Abb. 4 auf Seite 2).

5. Die Kappe nicht mit Farbe überstreichen.

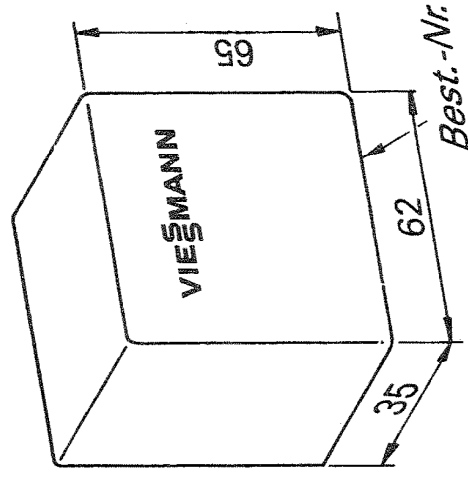


Abb. 1 Außentemperatursensor

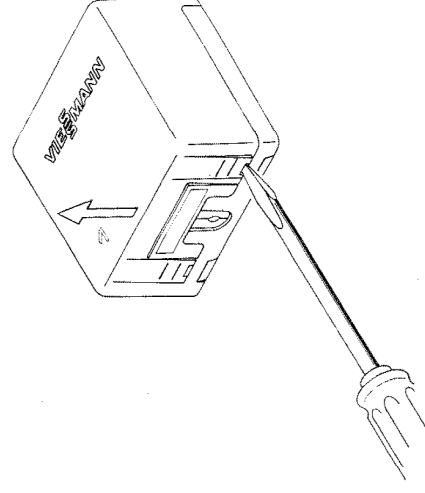


Abb. 2 Kappe entfernen

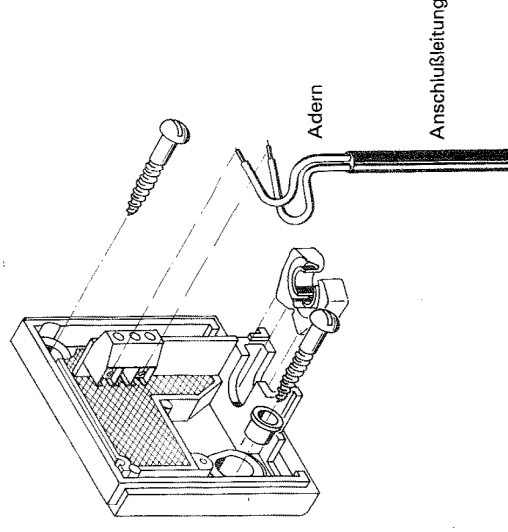


Abb. 3 Sockel befestigen und Leitung anklammern

### Anschluß des Außentemperatursensors

Die Regelung ist mit einer Anschlußleitung mit Steckverbinder **1** und Gegenstecker für den Anschluß des Außentemperatursensors ausgerüstet.

1. Anschlußleitung vom Außentemperatursensor (2-adrig) in Gegenstecker **1** entsprechend Abb. 5 anschließen. Die Adern sind vertauschbar.

2. Den Außentemperatursensor an die Regelung anschließen; dazu die Steckverbindung **1** zusammenstecken. Die Steckverbindung so weit zusammenstecken, bis sie hörbar einrastet.

### Technische Angaben zum Außentemperatursensor

Schutzart: IP 43

Zulässige Umgebungstemperatur  
bei Betrieb, Lagerung  
und Transport:

-40°C bis +70°C

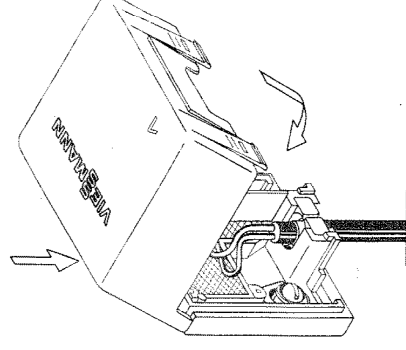


Abb. 4 Kappe aufsetzen

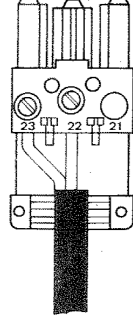


Abb. 5 Anschluß der Leitung vom Außentemperatursensor in Gegenstecker **1**

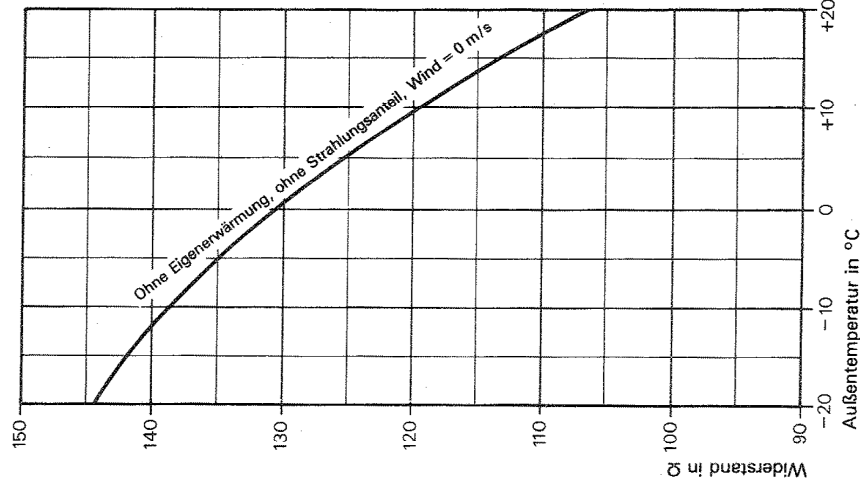


Abb. 6 Widerstandskennlinie