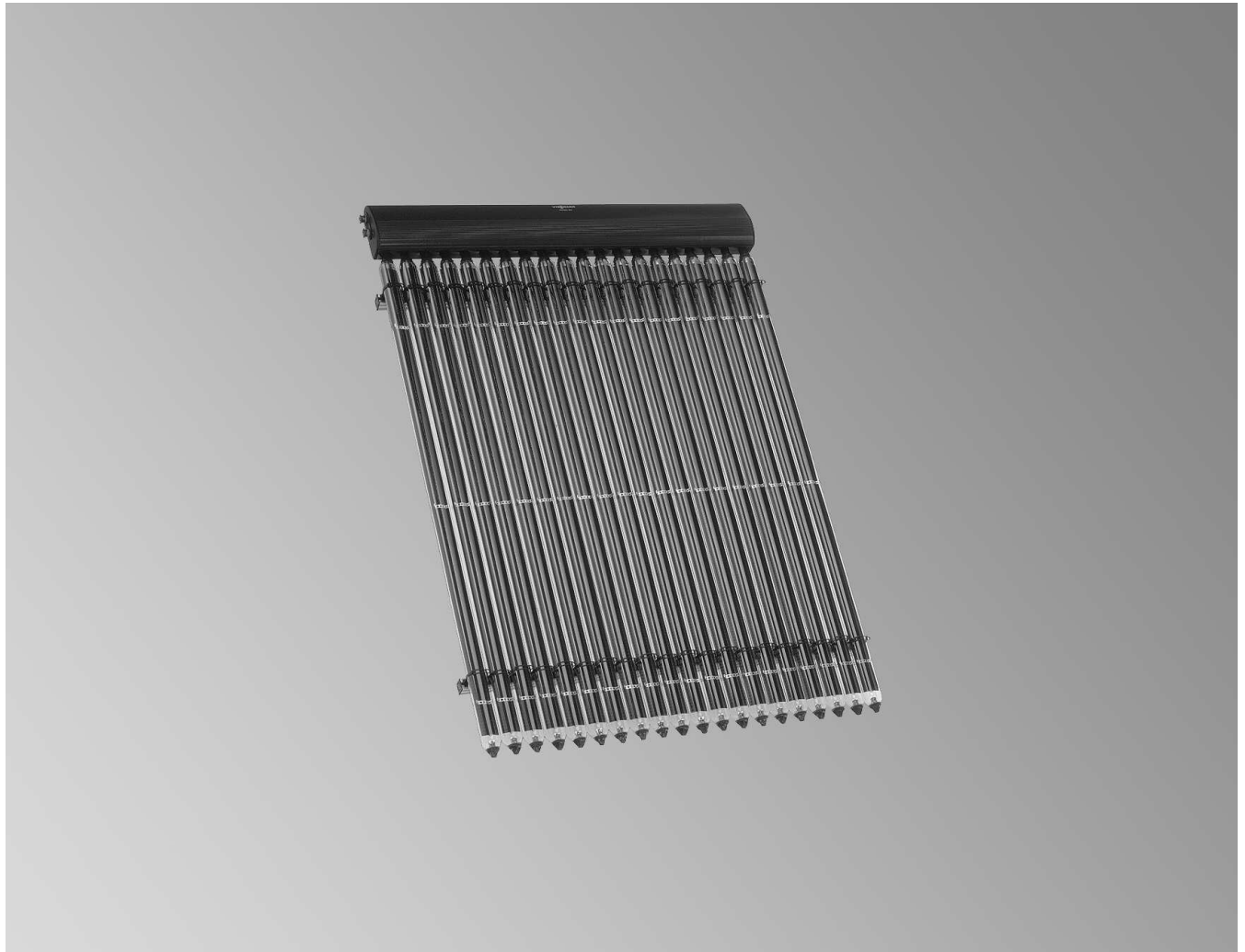


Datenblatt

Best.-Nr. und Preise: siehe Preisliste



Ablagehinweis:
Mappe Vitotec, Register 13

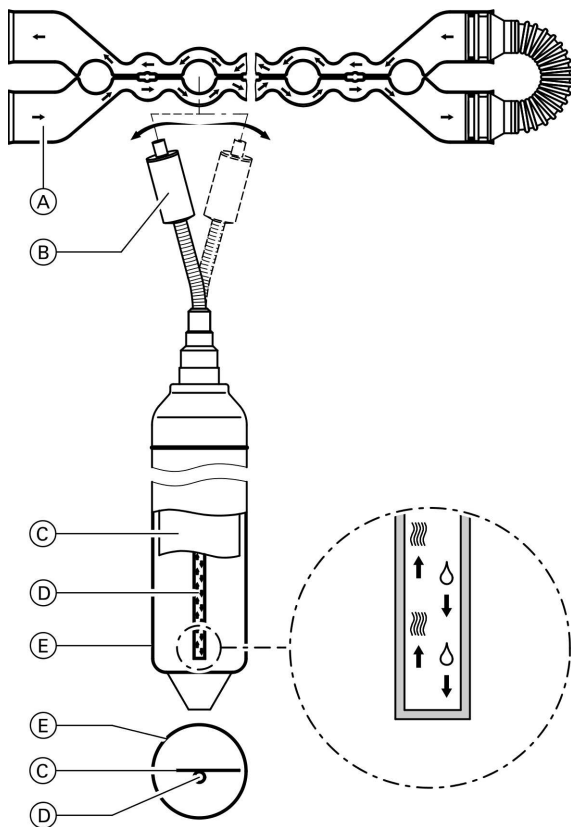
VITOSOL 300 Typ SP3

Vakuum-Röhrenkollektor

Zur Erwärmung von Trinkwasser, Heizungs- und Schwimmbadwasser über Wärmetauscher sowie zur Erzeugung von Prozesswärme.

Zur Montage auf Schräg- und Flachdächern sowie zur freistehenden Montage.

Produktbeschreibung



- (A) Doppelrohr-Wärmetauscher
- (B) Kondensator
- (C) Absorber
- (D) Wärmerohr (Heatpipe)
- (E) Evakuierte Glasröhre

Vakuum-Röhrenkollektoren Vitosol 300 gibt es in folgenden Ausführungen:

- 2 m² mit 20 Röhren
- 3 m² mit 30 Röhren.

Vitosol 300 können auf einem Schrägdach, Flachdach oder freistehend montiert werden.

Auf Schrägdächern können die Kollektoren sowohl in Längsrichtung (Röhren im rechten Winkel zum Dachfirst) als auch in Querrichtung (Röhren parallel zum Dachfirst) angebracht werden.

In jede Vakuum-Röhre ist ein Kupferabsorber mit Sol-Titan-Beschichtung integriert. Dieser gewährleistet eine hohe Absorption der Sonnenstrahlung und eine geringe Emission der Wärmestrahlung.

Am Absorber ist ein Wärmerohr angebracht, das mit einer Verdampferflüssigkeit gefüllt ist. Das Wärmerohr ist über eine flexible Verbindung an den Kondensator angeschlossen. Der Kondensator liegt in dem Doppelrohr-Wärmetauscher „Duotec“.

Dabei handelt es sich um die sogenannte „trockene Anbindung“, d. h. ein Drehen oder Austauschen der Röhren ist auch bei gefüllter, unter Druck stehender Anlage möglich.

Die Wärme wird vom Absorber auf das Wärmerohr übertragen. Dadurch verdampft die Flüssigkeit. Der Dampf steigt in den Kondensator. Durch den Doppelrohr-Wärmetauscher, in dem der Kondensator liegt, wird die Wärme an das vorbeiströmende Wärmeträgermedium abgegeben; dadurch kondensiert der Dampf. Das Kondensat läuft im Wärmerohr nach unten zurück und der Vorgang wiederholt sich.

Der Neigungswinkel muss min. 25 ° betragen, um eine Zirkulation der Verdampferflüssigkeit im Wärmetauscher zu gewährleisten.

Abweichungen von der Südrichtung können durch axiales Drehen der Vakuum-Röhren kompensiert werden.

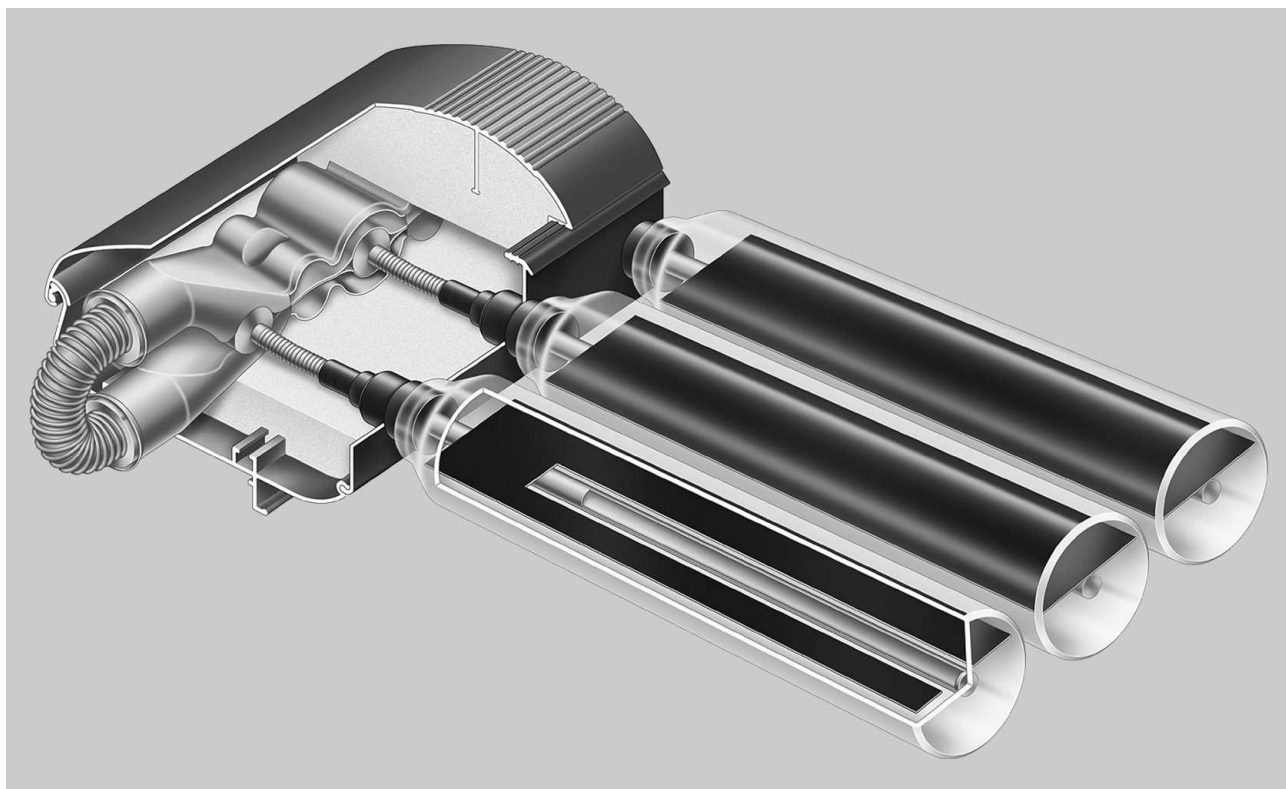
Bis 6 m² Kollektorfläche können zu einem Kollektorfeld zusammengefügt werden. Dazu werden flexible, mit O-Ringen abgedichtete und wärmegeädämmte Verbindungsrohre geliefert.

Ein Anschluss-Set mit Klemmringverschraubungen ermöglicht eine einfache Verbindung des Kollektorfelds mit der Verrohrung des Solarkreises. Der Kollektortemperatursensor wird in eine Sensoraufnahme auf dem Vorlaufrohr im Anschlussgehäuse des Kollektors eingebaut.

Vorteile

- Hocheffizienter Vakuum-Röhrenkollektor nach dem Heatpipe-Prinzip für hohe Betriebssicherheit.
- Verschmutzungsunempfindliche, in die Vakuumröhren integrierte Absorberflächen mit Sol-Titan-Beschichtung.
- Effiziente Wärmeübertragung durch vollständig umschlossene Kondensatoren durch den Duotec Doppelrohr-Wärmetauscher.
- Röhren lassen sich optimal zur Sonne ausrichten und dadurch die Energieausnutzung maximieren.
- Hochwirksame Wärmedämmung des Sammlergehäuses minimiert die Wärmeverluste.
- Integrierte Temperaturbegrenzung regelt bei sehr hohen Kollektortemperaturen den Wärmestrom.
- Einfache Montage durch Viessmann Montage- und Verbindungssysteme.
- Attraktives Design des Kollektors, Sammlergehäuse in RAL 8019 (braun).

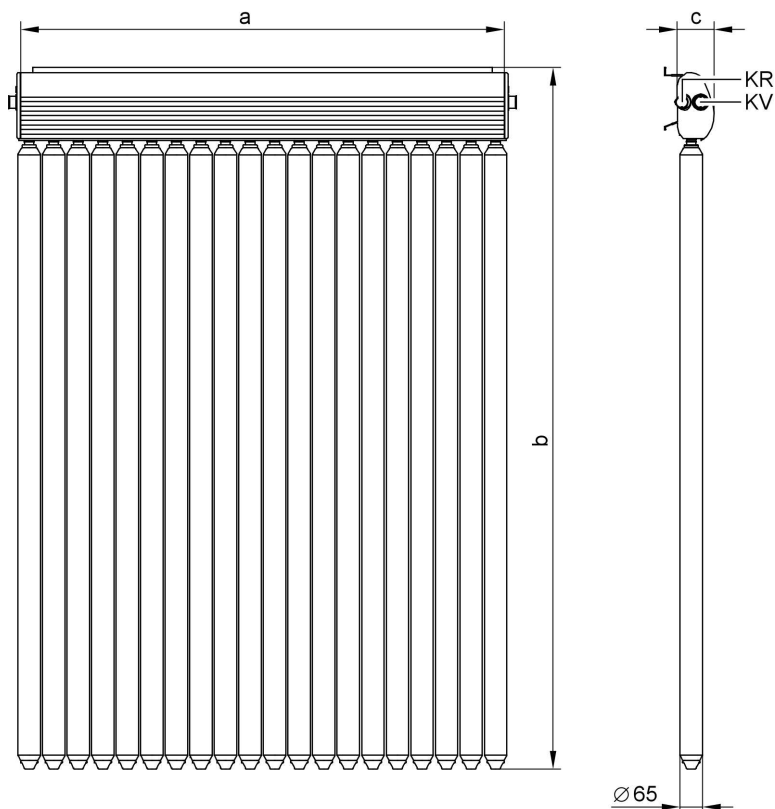
Vorteile (Fortsetzung)



Technische Angaben

Technische Daten

Typ		SP3, 2 m ²	SP3, 3 m ²
Röhrenanzahl		20	30
Bruttofläche*1	m ²	2,83	4,24
Absorberfläche	m ²	2,05	3,07
Aperturfläche*2	m ²	2,11	3,17
Abmessungen			
Breite a	mm	1419	2126
Höhe b	mm	1996	1996
Tiefe c	mm	122	122
Optischer Wirkungsgrad*3	%	82,5	82,5
Wärmeverlustbeiwert k ₁ *3	W/(m ² · K)	1,19	1,19
Wärmeverlustbeiwert k ₂ *3	W/(m ² · K ²)	0,009	0,009
Wärmekapazität	kJ/(m ² · K)	5,4	5,4
Gewicht	kg	45	68
Inhalt Flüssigkeit (Wärmeträgermedium)	Liter	1,2	1,8
Zul. Betriebsdruck*4	bar	6	6
Max. Stillstandtemperatur*5	°C	150	150
Anschluss	Ø mm	22	22
Aufstellfläche auf Flachdächern (Mindestaufstellwinkel 25 °)	m ²	ca. 1,45	ca. 1,90
Anforderungen an Untergrund und Verankerungen	für angreifende Windkräfte ausreichend belastbare Dachkonstruktion		



KR Kollektorrücklauf
KV Kollektorvorlauf

*1 Für die Beantragung von Fördermitteln erforderlich.

*2 Für die Anlagenauslegung entscheidend.

*3 Bezogen auf die Absorberfläche.

*4 In den Kollektoren muss bei geschlossenen Systemen im kalten Zustand ein Druck von min. 1,5 bar vorhanden sein.

*5 Die Stillstandtemperatur ist die Temperatur, die an der wärmsten Stelle des Kollektors auftritt, bei 1000 W globaler Bestrahlungsstärke, wenn ihm keine Wärme entzogen wird.

Auslieferungszustand

In separaten Kartons verpackt:

- Vakuüm-Röhren, pro Verpackungseinheit 10 Stück
- Anschlussgehäuse mit Montageschienen

Viessmann bietet komplette Solarsysteme mit Vitosol 300 (Pakete) für die Trinkwassererwärmung und/oder zur Heizungsunterstützung an (siehe Preisliste Register 13).

Zubehör

Je nach Bestellung separat verpackt:

- Befestigungssatz mit den für die jeweilige Montage notwendigen Bauteilen:
 - Montageholz
 - Dachhaken
 - Montagebleche
 - Montageschienen
 - Klemmsteine, Schrauben, Muttern
- Verbindungsrohre mit Wärmedämmung
- Anschluss-Set mit Produktunterlagen
- Ersatzteil-Set (Sortiment von Kleinteilen, die bei der Montage der Kollektoren verloren gehen können)
- Solar-Divicon (Pumpstation für Kollektorkreis)
- Solar-Pumpenstrang (für einen zweiten Pumpenkreis)
- Anschlussleitung, 24 m lang
- Montageset für Anschlussleitung zum Speicher-Wassererwärmer
- Luftabscheider
- Schnellentlüfter mit T-Stück und Klemmringverschraubung
- Klemmringverschraubung (mit oder ohne Entlüftung)
- Anschlussleitungen, 1,0 m lang, 2 Stück

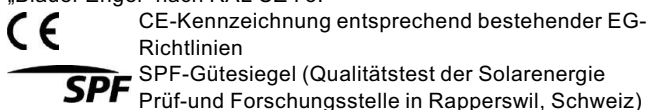
- Solar-Vorlauf- und -Rücklaufleitung
- Befüllarmatur
- Befüllstation
- Solar-Handfüllpumpe
- Solar-Ausdehnungsgefäß mit Absperrventil
- Vorschaltgefäß
- Frostschutzprüfer
- Wärmeträgermedium
Gifffreie Flüssigkeit für Solaranlagen mit wirksamen Korrosions- und Alterungsschutzstoffen.

Technische Daten Wärmeträgermedium

Kälteschutz:	bis -28 °C
Dichte bei 20 °C :	1,032 bis 1,035 g/cm ³ nach ASTM D 1122
Viskosität bei 20 °C :	4,5 bis 5,5 mm ² /s nach DIN 51562
pH-Wert:	9,0 bis 10,5 nach ASTM D 1287
Farbe:	klar, violett fluoreszierend
Gebinde:	25 bzw. 200 Liter im Einwegbehälter

Geprüfte Qualität

Der Kollektor erfüllt die Anforderungen des Umweltzeichens „Blauer Engel“ nach RAL UZ 73.



Technische Änderungen vorbehalten!

Viessmann Werke GmbH&Co KG
D-35107 Allendorf
Telefon:06452 70-0
Telefax:06452 70-2780
www.viessmann.de

5811 134-6



Gedruckt auf umweltfreundlichem,
chlorfrei gebleichtem Papier