

Montage- und Serviceanleitung für die Fachkraft

VIESMANN

Vitodens 300-W
Typ B3HF, 1,9 bis 32 kW
Gas-Brennwert-Wandgerät
Erdgas- und Flüssiggas-Ausführung



VITODENS 300-W



Sicherheitshinweise



Bitte befolgen Sie diese Sicherheitshinweise genau, um Gefahren und Schäden für Menschen und Sachwerte auszuschließen.

Erläuterung der Sicherheitshinweise



Gefahr

Dieses Zeichen warnt vor Personenschäden.



Achtung

Dieses Zeichen warnt vor Sach- und Umweltschäden.

Hinweis

Angaben mit dem Wort *Hinweis* enthalten Zusatzinformationen.

Zielgruppe

Diese Anleitung richtet sich ausschließlich an autorisierte Fachkräfte.

- Arbeiten an Gasinstallationen dürfen nur von Installateuren durchgeführt werden, die vom zuständigen Gasversorgungsunternehmen dazu berechtigt sind.
- Elektroarbeiten dürfen nur von Elektrofachkräften durchgeführt werden.
- Die erstmalige Inbetriebnahme hat durch den Ersteller der Anlage oder einen von ihm benannten Fachkundigen zu erfolgen.

Zu beachtende Vorschriften

- Nationale Installationsvorschriften
 - Gesetzliche Vorschriften zur Unfallverhütung
 - Gesetzlichen Vorschriften zum Umweltschutz
 - Berufsgenossenschaftliche Bestimmungen
 - Einschlägige Sicherheitsbestimmungen der DIN, EN, DVGW, TRGI, TRF und VDE
- AT:** ÖNORM, EN, ÖVGW G K-Richtlinien, ÖVGW-TRF und ÖVE
- CH:** SEV, SUVA, SVGW, SVTI, SWKI, VKF und EKAS-Richtlinie 1942: Flüssiggas, Teil 2

Sicherheitshinweise für Arbeiten an der Anlage

Arbeiten an der Anlage

- Bei Brennstoff Gas den Gasabsperrhahn schließen und gegen unbeabsichtigtes Öffnen sichern.
- Anlage spannungsfrei schalten, z. B. an der separaten Sicherung oder einem Hauptschalter, und auf Spannungsfreiheit prüfen.
- Anlage gegen Wiedereinschalten sichern.
- Bei allen Arbeiten geeignete persönliche Schutzausrüstung tragen.



Gefahr

Heiße Oberflächen und Medien können Verbrennungen oder Verbrühungen zur Folge haben.

- Gerät vor Wartungs- und Servicearbeiten ausschalten und abkühlen lassen.
- Heiße Oberflächen an Heizkessel, Brenner, Abgassystem und Verrohrung nicht berühren.



Achtung

Durch elektrostatische Entladung können elektronische Baugruppen beschädigt werden. Vor den Arbeiten geerdete Objekte berühren, z. B. Heizungs- oder Wasserrohre, um die statische Aufladung abzuleiten.

Instandsetzungsarbeiten



Achtung

Die Instandsetzung von Bauteilen mit sicherheitstechnischer Funktion gefährdet den sicheren Betrieb der Anlage. Defekte Bauteile müssen durch Viessmann Originalteile ersetzt werden.

Sicherheitshinweise (Fortsetzung)**Zusatzkomponenten, Ersatz- und Verschleißteile**

- !** **Achtung**
Ersatz- und Verschleißteile, die nicht mit der Anlage geprüft wurden, können die Funktion beeinträchtigen. Der Einbau nicht zugelassener Komponenten sowie nicht genehmigte Änderungen und Umbauten können die Sicherheit beeinträchtigen und die Gewährleistung einschränken.
Bei Austausch ausschließlich Viessmann Originalteile oder von Viessmann freigegebene Ersatzteile verwenden.

Sicherheitshinweise für den Betrieb der Anlage**Verhalten bei Gasgeruch**

- !** **Gefahr**
Austretendes Gas kann zu Explosionen führen, die schwerste Verletzungen zur Folge haben.
- Nicht rauchen! Offenes Feuer und Funkenbildung verhindern. Niemals Schalter von Licht und Elektrogeräten betätigen.
 - Gasabsperrhahn schließen.
 - Fenster und Türen öffnen.
 - Personen aus der Gefahrenzone entfernen.
 - Gas- und Elektroversorgungsunternehmen von außerhalb des Gebäudes benachrichtigen.
 - Stromversorgung zum Gebäude von sicherer Stelle (außerhalb des Gebäudes) unterbrechen lassen.

Verhalten bei Abgasgeruch

- !** **Gefahr**
Abgase können zu lebensbedrohenden Vergiftungen führen.
- Heizungsanlage außer Betrieb nehmen.
 - Aufstellort belüften.
 - Türen zu Wohnräumen schließen, um eine Verbreitung der Abgase zu vermeiden.

Verhalten bei Wasseraustritt aus dem Gerät

- !** **Gefahr**
Bei Wasseraustritt aus dem Gerät besteht die Gefahr eines Stromschlags.
Heizungsanlage an der externen Trennvorrichtung ausschalten (z. B. Sicherungskasten, Hausstromverteilung).

- !** **Gefahr**
Bei Wasseraustritt aus dem Gerät besteht die Gefahr von Verbrühungen.
Heißes Heizwasser nicht berühren.

Kondenswasser

- !** **Gefahr**
Der Kontakt mit Kondenswasser kann gesundheitliche Schäden verursachen.
Kondenswasser nicht mit Haut und Augen in Berührung bringen und nicht verschlucken.

Abgasanlagen und Verbrennungsluft

Sicherstellen, dass Abgasanlagen frei sind und nicht verschlossen werden können, z. B. durch Kondenswasser-Ansammlungen oder äußere Einflüsse.
Ausreichende Versorgung mit Verbrennungsluft gewährleisten.
Anlagenbetreiber einweisen, dass nachträgliche Änderungen an den baulichen Gegebenheiten nicht zulässig sind (z. B. Leitungsverlegung, Verkleidungen oder Trennwände).

- !** **Gefahr**
Undichte oder verstopfte Abgasanlagen oder unzureichende Zufuhr der Verbrennungsluft verursachen lebensbedrohliche Vergiftungen durch Kohlenmonoxid im Abgas.
Ordnungsgemäße Funktion der Abgasanlage sicherstellen. Öffnungen für Verbrennungsluftzufuhr dürfen nicht verschließbar sein.

Abluftgeräte

Bei Betrieb von Geräten mit Ablufführung ins Freie (Dunstabzugshauben, Abluftgeräte, Klimageräte) kann durch die Absaugung ein Unterdruck entstehen. Bei gleichzeitigem Betrieb des Heizkessels kann es zum Rückstrom von Abgasen kommen.

Sicherheitshinweise (Fortsetzung)



Gefahr

Gleichzeitiger Betrieb des Heizkessels mit Geräten mit Ablufführung ins Freie kann durch Rückstrom von Abgasen lebensbedrohende Vergiftungen zur Folge haben.

Verriegelungsschaltung einbauen oder durch geeignete Maßnahmen für ausreichende Zufuhr von Verbrennungsluft sorgen.

Inhaltsverzeichnis

1. Information	Entsorgung der Verpackung	7
	Symbole	7
	Bestimmungsgemäße Verwendung	8
	Produktinformation	8
	■ Vitodens 300-W, Typ B3HF	8
	Anlagenbeispiele	8
	Ersatzteillisten	9
2. Montagevorbereitung	10
3. Montageablauf	Heizkessel anbauen und Anschlüsse montieren	12
	■ Vorderblech abbauen	12
	■ Heizkessel an Montagehilfe oder Montagerahmen anbauen	12
	■ Heizkessel an Wandhalterung anbauen	14
	■ Konsole Bedieneinheit an der Kesseloberseite anbauen	16
	■ Heizwasserseitige Anschlüsse	17
	Kondenswasseranschluss	17
	■ Siphon mit Wasser füllen	18
	Abgasanschluss	18
	Gasanschluss	19
	Elektrische Anschlüsse	20
	■ Anschlussraum öffnen	20
	■ Bauseitige Anschlüsse an der Regelung HMU	22
	■ Außentemperatursensor 1	22
	■ Anschluss Speichertemperatursensor	23
	■ Umwälzpumpe anschließen an P1 und P2	23
	■ Anschluss potenzialfreier Schaltkontakt	23
	■ Einstellung Schalter Abschlusswiderstand CAN-BUS prüfen	24
	■ Netzanschluss Zubehör an Stecker 96 / 156 (230 V ~)	24
	■ Netzanschluss 40	25
	■ Anschlussleitungen verlegen	25
	Anschlussraum schließen	27
	Bedieneinheit und Vorderblech anbauen	28
	■ Bedieneinheit unten angeordnet	28
	■ Bedieneinheit oben angeordnet	29
4. Erstinbetriebnahme, Inspektion, Wartung	Arbeitsschritte - Erstinbetriebnahme, Inspektion und Wartung	30
5. Systemkonfiguration (Parameter)	Parameter aufrufen	54
	Allgemein	54
	Heizkessel	57
	Warmwasser	58
	Heizkreis 1, Heizkreis 2, Heizkreis 3, Heizkreis 4	60
	Solar	66
	Teilnehmernummern der angeschlossenen Erweiterungen	68
6. Diagnose und Serviceabfragen	Service-Menü	70
	■ Service-Menü aufrufen	70
	■ Service-Menü verlassen	70
	Servicepasswort ändern	71
	Alle Passwörter in Auslieferungszustand zurücksetzen	71
	Diagnose	71
	■ Betriebsdaten abfragen	71
	Ausgänge prüfen (Aktoren- und Sensortest)	71
7. Störungsbehebung	Störungsanzeige an der Bedieneinheit	74
	Übersicht der Elektronikmodule	76
	Störungsmeldungen	76
	Instandsetzung	93

	■ Heizkessel außer Betrieb nehmen	93
	■ Heizkessel von Montagehilfe oder Montagerahmen abbauen	94
	■ Temperatursensoren prüfen	95
	■ Hinweis zum Austausch Regelung HMU und Feuerungsautomat BCU	98
	■ Netzanschlussleitung austauschen	98
	■ Verbindungsleitung HMI austauschen	98
	■ Hydraulikeinheit ausbauen	99
	■ Volumenstromsensor ausbauen	100
	■ Sicherung prüfen	100
8. Funktionsbeschreibung	Gerätefunktionen	102
	■ Heizbetrieb	102
	■ Entlüftungsprogramm	102
	■ Befüllungsprogramm	102
	■ Heizkennlinie	102
	■ Estrichtrocknung	104
	■ Anhebung der reduzierten Raumtemperatur	106
	Trinkwassererwärmung	107
	■ Erhöhte Trinkwasserhygiene	107
9. Anschluss- und Verdrahtungsschema	Regelung HMU	108
	Feuerungsautomat BCU	110
10. Protokolle	111
11. Technische Daten	Technische Daten	112
	Elektronische Verbrennungsregelung	114
12. Entsorgung	Endgültige Außerbetriebnahme und Entsorgung	115
13. Bescheinigungen	Konformitätserklärung	116
	Herstellerbescheinigung gemäß 1. BImSchV	116
14. Stichwortverzeichnis	117

Entsorgung der Verpackung

Verpackungsabfälle gemäß den gesetzlichen Festlegungen der Verwertung zuführen.

DE: Nutzen Sie das von Viessmann organisierte Entsorgungssystem.







AT: Nutzen Sie das gesetzliche Entsorgungssystem ARA (Altstoff Recycling Austria AG, Lizenznummer 5766).

CH: Verpackungsabfälle werden vom Heizungs-/ Lüftungsfachbetrieb entsorgt.

Symbole

Symbol	Bedeutung
	Verweis auf anderes Dokument mit weiterführenden Informationen
	Arbeitsschritt in Abbildungen: Die Nummerierung entspricht der Reihenfolge des Arbeitsablaufs.
	Warnung vor Sach- und Umweltschäden
	Spannungsführender Bereich
	Besonders beachten.
	<ul style="list-style-type: none"> ▪ Bauteil muss hörbar einrasten. oder ▪ Akustisches Signal
	<ul style="list-style-type: none"> ▪ Neues Bauteil einsetzen. oder ▪ In Verbindung mit einem Werkzeug: Oberfläche reinigen.
	Bauteil fachgerecht entsorgen.
	Bauteil in geeigneten Sammelstellen abgeben. Bauteil nicht im Hausmüll entsorgen.

Die Arbeitsabläufe für die Erstinbetriebnahme, Inspektion und Wartung sind im Abschnitt „Erstinbetriebnahme, Inspektion und Wartung“ zusammengefasst und folgendermaßen gekennzeichnet:

Symbol	Bedeutung
	Bei der Erstinbetriebnahme erforderliche Arbeitsabläufe
	Nicht erforderlich bei der Erstinbetriebnahme
	Bei der Inspektion erforderliche Arbeitsabläufe
	Nicht erforderlich bei der Inspektion
	Bei der Wartung erforderliche Arbeitsabläufe
	Nicht erforderlich bei der Wartung

Bestimmungsgemäße Verwendung

Das Gerät darf bestimmungsgemäß nur in geschlossenen Heizungssystemen gemäß EN 12828 unter Berücksichtigung der zugehörigen Montage-, Service- und Bedienungsanleitungen installiert und betrieben werden. Es ist ausschließlich für die Erwärmung von Heizwasser in Trinkwasserqualität vorgesehen.

Die bestimmungsgemäße Verwendung setzt voraus, dass eine ortsfeste Installation in Verbindung mit anlagenspezifisch zugelassenen Komponenten vorgenommen wurde.

Die gewerbliche oder industrielle Verwendung zu einem anderen Zweck als zur Gebäudeheizung oder Trinkwassererwärmung gilt als nicht bestimmungsgemäß.

Darüber hinausgehende Verwendung ist vom Hersteller fallweise freizugeben.

Fehlgebrauch des Geräts bzw. unsachgemäße Bedienung (z. B. durch Öffnen des Geräts durch den Anlagenbetreiber) ist untersagt und führt zum Haftungsausschluss. Fehlgebrauch liegt auch vor, wenn Komponenten des Heizungssystems in ihrer bestimmungsgemäßen Funktion verändert werden (z. B. durch Verschließen der Abgas- und Zuluftwege).

Produktinformation

Vitodens 300-W, Typ B3HF

Gas-Brennwert-Wandgerät mit Inox-Radial-Heizfläche mit folgenden eingebauten Komponenten:

- Modulierender MatriX-Plus-Brenner für Erdgas und Flüssiggas
- Hydraulik mit 3-Wege-Umschaltventil und drehzahlgeregelte Hocheffizienz-Umwälzpumpe
- Regelung für witterungsgeführten Betrieb
- Eingebautes Membran-Druckausdehnungsgefäß (10 l Inhalt)

Die eingestellte Gaskategorie im Auslieferungszustand und der zugehörige Gasnennndruck sind auf dem Typenschild des Heizkessels angegeben. Auf dem Typenschild sind auch die weiteren Gasarten und Drücke angegeben, mit denen der Heizkessel betrieben werden kann. Eine Umstellung innerhalb der angegebenen Erdgasarten ist nicht erforderlich. Umstellung auf Flüssiggas (ohne Umstellsatz) siehe „Erstinbetriebnahme, Inspektion und Wartung“.

Der Vitodens 300-W darf grundsätzlich nur in die Länder geliefert werden, die auf dem Typenschild angegeben sind. Für die Lieferung in davon abweichende Länder muss ein zugelassener Fachbetrieb in Eigeninitiative eine Einzelzulassung nach dem jeweiligen Landesrecht erwirken.

Anlagenbeispiele

Zum Erstellen der Heizungsanlage stehen Anlagenbeispiele mit hydraulischen und elektrischen Anschlussschemen mit Funktionsbeschreibung zur Verfügung.

Ausführliche Informationen zu Anlagenbeispielen: www.viessmann-schemes.com

Ersatzteillisten

Informationen zu Ersatzteilen finden Sie in der Viessmann Ersatzteil-App.



Montagevorbereitung (Fortsetzung)**Hinweis**

Der Heizkessel (Schutzart IP X4) ist für den Einbau in Nassräume im Schutzbereich 1 gemäß DIN VDE 0100 zugelassen. Das Auftreten von Strahlwasser muss ausgeschlossen sein.

Bei raumluftabhängigem Betrieb darf der Heizkessel nur mit Spritzwasserhaube betrieben werden.

Die Forderungen der DIN VDE 0100 sind zu berücksichtigen.

1. Je nach Bestellung: Mitgelieferte Montagehilfe, Montagerahmen oder Wandhalterung am vorgesehenen Montageort anbauen.



Montageanleitung Montagehilfe oder Montagerahmen

Hinweis

Bei Anbau an Montagehilfe oder Montagerahmen lastet das Gewicht des Heizkessels auf der Konsole.

Eignung der mitgelieferten Dübel für verschiedene Baustoffe siehe Angaben des Herstellers: Fischer Spreizdübel SX 10 x 80

Bei anderen Baustoffen, Befestigungsmaterial mit ausreichender Tragkraft verwenden.

2. Wasserseitige Anschlüsse an den Armaturen der Konsole vorbereiten.
Heizungsanlage gründlich spülen.

**Achtung**

Um Geräteschäden zu vermeiden, alle Rohrleitungen last- und momentfrei anschließen.

Hinweis

Damit kein Schmutz in die Anschlüsse gelangt: Schutzkappen erst unmittelbar vor Anbau des Heizkessels entfernen.

Hinweis

Falls zusätzlich ein bauseitiges Ausdehnungsgefäß eingebaut werden muss: Das Ausdehnungsgefäß in den Speicherrücklauf einbauen, da das 3-Wege-Umschaltventil im Heizungsvorlauf angeordnet ist.

3. Gasanschluss nach TRGI oder TRF vorbereiten.
4. Elektrische Anschlüsse vorbereiten.
 - Netzanschlussleitung (ca. 2 m lang) ist im Auslieferungszustand angeschlossen.**Hinweis**
 Netzanschlussleitung über einen festen Anschluss an die Stromversorgung anschließen.
 - Stromversorgung: 230 V, 50 Hz, Absicherung max. 16 A
 - Leitungen für Zubehör: Flexible PVC-Leitung 0,75 mm² mit jeweils benötigter Aderzahl für externe Anschlüsse.

Vorderblech abbauen

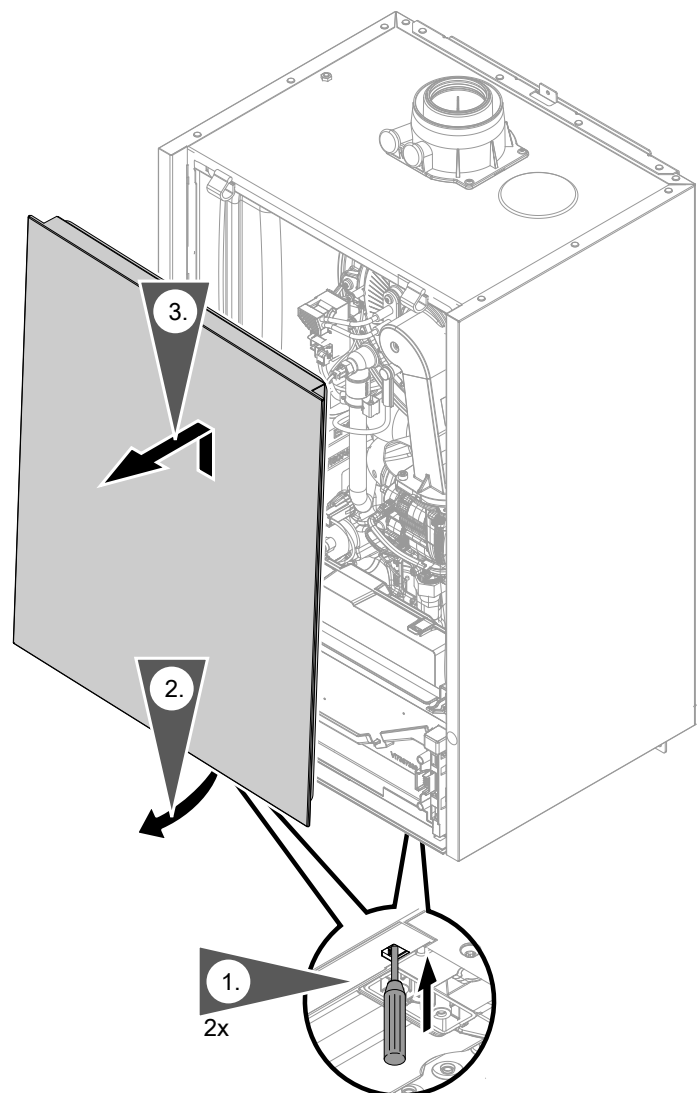


Abb. 2

1. Vorderblech an der Unterseite mit Schraubendreher oder ähnlichem Werkzeug entriegeln (eindrücken).
2. Vorderblech etwas nach vorn schwenken und nach oben abnehmen.

Hinweis

Schutzkappen von heizwasserseitigen Anschlüssen und Gasanschluss erst unmittelbar vor der Montage entfernen.

Heizkessel an Montagehilfe oder Montagerahmen anbauen

Hinweis

In einer separaten Verpackung sind verschiedene Montageteile enthalten. Montageteile aufbewahren, die Teile werden später zur Montage benötigt.

Heizkessel anbauen und Anschlüsse montieren (Fortsetzung)

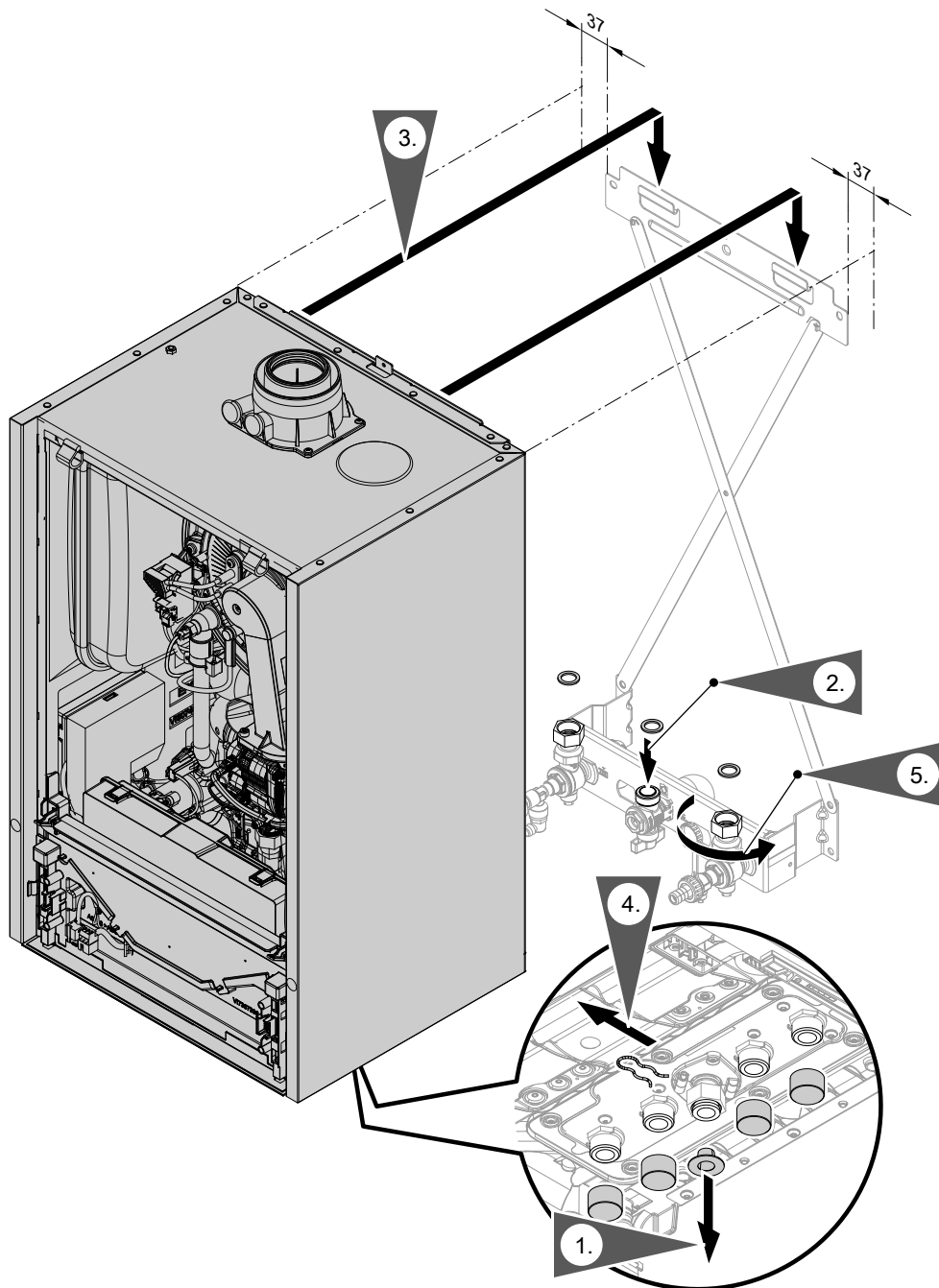


Abb. 3

Hinweis

Dargestellt ist die Montage an einer Montagehilfe.

Der Heizkessel kann an folgende Zubehöre montiert werden:

- Montagehilfe
- Montagehilfe Unterbau-Kit
- Montagerahmen
- Vorwandmontagerahmen

1. Schutzkappen abziehen.

2. Dichtungen einsetzen.

Innendurchmesser Dichtungen:

- Gasanschluss \varnothing 18,5 mm
- Heizwasserseitige Anschlüsse \varnothing 17,0 mm

Hinweis

Dichtung für Gasanschluss ist am Gasabsperrhahn befestigt.

3. **Hinweis**

Nach dem Aufhängen korrekten Sitz prüfen.

Heizkessel anbauen und Anschlüsse montieren (Fortsetzung)

4. Hinweis

Klammer unterhalb der Überwurfmutter Gasrohr erst nach Montage des Geräts entfernen. Klammer wird nicht mehr benötigt.

5.

Anzugsdrehmoment Überwurfmuttern 30 Nm. Bei allen Arbeiten an den Verschraubungen des Gasanschlusses mit geeignetem Werkzeug gegenhalten. Keine Kräfte auf die internen Bauteile leiten.

Heizkessel an Wandhalterung anbauen

Hinweis

In einer separaten Verpackung sind verschiedene Montageteile enthalten. Montageteile aufbewahren, die Teile werden später zur Montage benötigt.

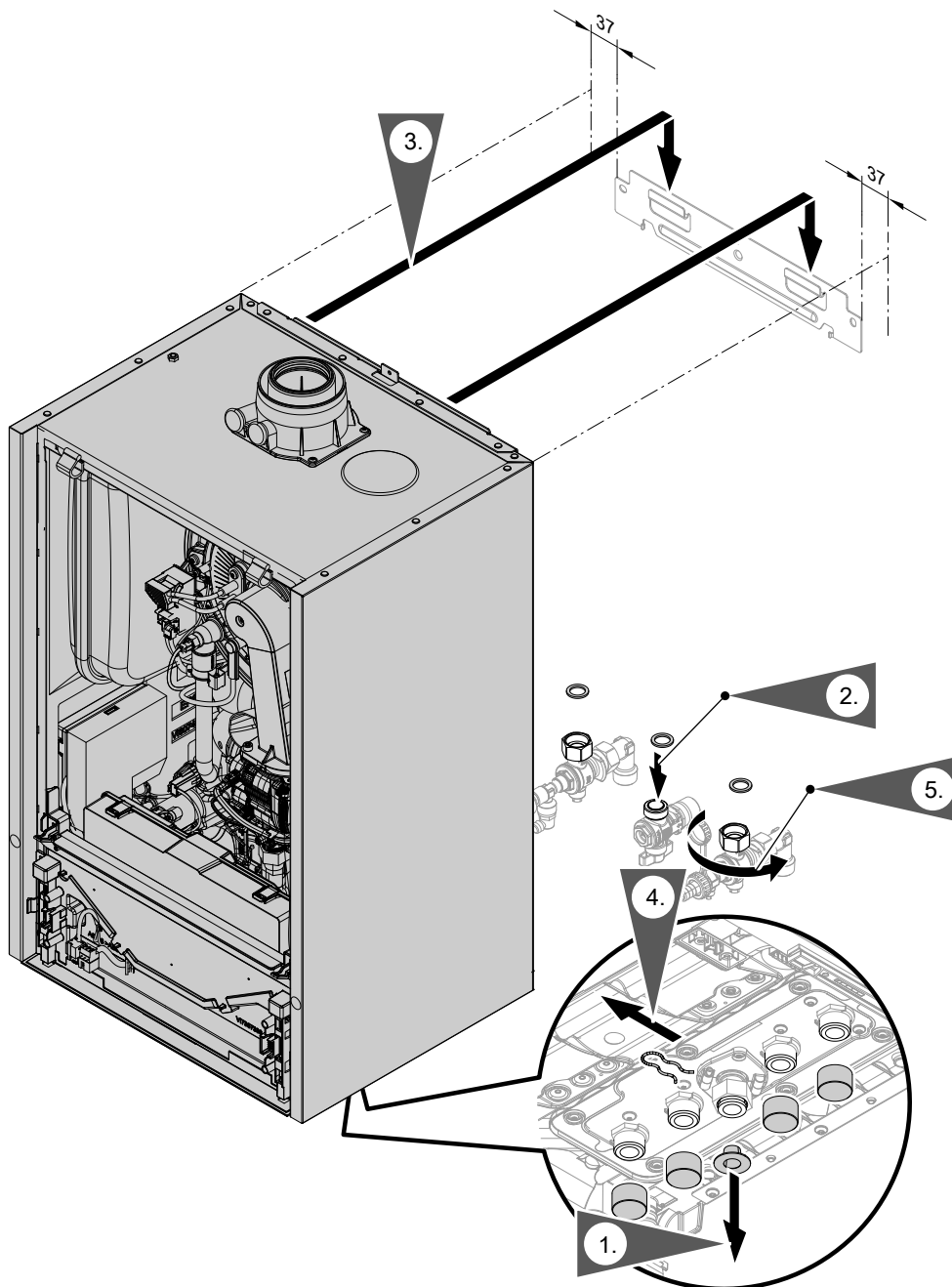


Abb. 4

1. Schutzkappen abziehen.

Heizkessel anbauen und Anschlüsse montieren (Fortsetzung)

2. Dichtungen einsetzen. Armaturen und Gasabsperrhahn anbauen.

Innendurchmesser Dichtungen:

- Gasanschluss Ø 18,5 mm
- Heizwasserseitige Anschlüsse Ø 17,0 mm

Hinweis

Dichtung für Gasanschluss ist am Gasabsperrhahn befestigt.

3. Vitodens an der Wandhalterung aufhängen.

4. Hinweis

Klammer unterhalb der Überwurfmutter Gasrohr erst nach Montage des Geräts entfernen. Klammer wird nicht mehr benötigt.

5. Anzugsdrehmoment Überwurfmuttern 30 Nm. Bei allen Arbeiten an den Verschraubungen des Gasanschlusses mit geeignetem Werkzeug gegenhalten. Keine Kräfte auf die internen Bauteile leiten.

Konsole Bedieneinheit an der Kesseloberseite anbauen

Im Auslieferungszustand ist die Bedieneinheit an der Kesselunterseite angeordnet. Falls zur besseren Bedienbarkeit erforderlich, kann die Bedieneinheit an der Kesseloberseite angeordnet werden. Dazu die Konsole nach oben umbauen.

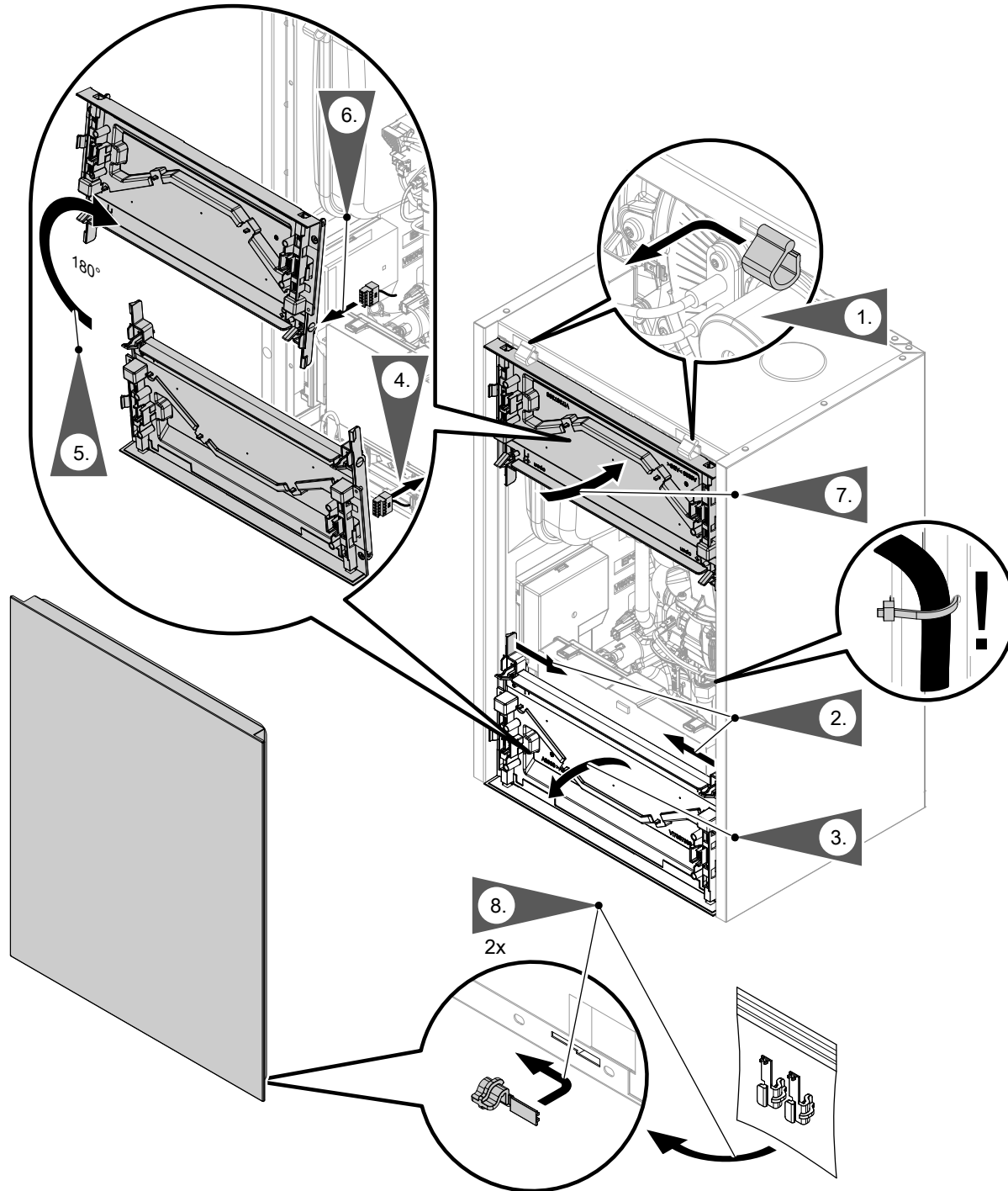


Abb. 5

Heizkessel anbauen und Anschlüsse montieren (Fortsetzung)

- Stecker der Verbindungsleitung von der Konsole abziehen.
- Stecker an der umgedrehten Konsole wieder rechts einstecken.



Achtung

Falsche Verlegung der Leitung kann zu Beschädigungen durch Wärmeeinwirkung und Beeinflussung der EMV-Eigenschaften führen.

Lage und Fixierung der Leitung (Befestigungspunkt am Gehäuse) nicht verändern.

Heizwasserseitige Anschlüsse

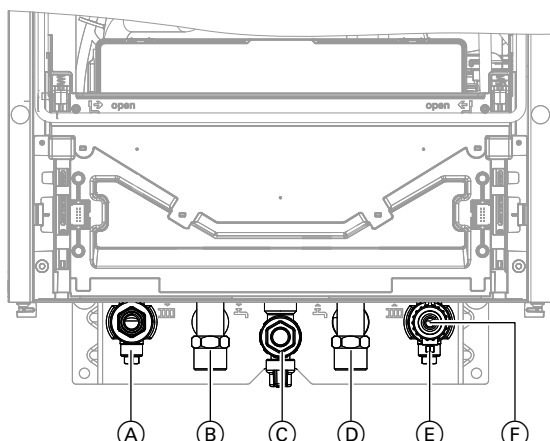


Abb. 6 Gewindeangaben in Verbindung mit Anschlusszubehör

- (A) Heizungsvorlauf R $\frac{3}{4}$ (Außengewinde)
- (B) Speichervorlauf Rp $\frac{3}{4}$ (Innengewinde)
- (C) Gasanschluss R $\frac{3}{4}$
- (D) Speicherrücklauf Rp $\frac{3}{4}$ (Innengewinde)
- (E) Heizungsrücklauf R $\frac{3}{4}$ (Außengewinde)
- (F) Befüllung/Entleerung

Falls die Anschlüsse nicht vormontiert wurden: Heizwasserseitige Anschlüsse erstellen.

Hinweis

Zwischenstücke an Speichervorlauf und Speicherrücklauf sind Bestandteile des Anschluss-Sets Speicher-Wassererwärmer.

Falls kein Speicher-Wassererwärmer angeschlossen wird, die Anschlüsse mit Kappen verschließen.

Kondenswasseranschluss

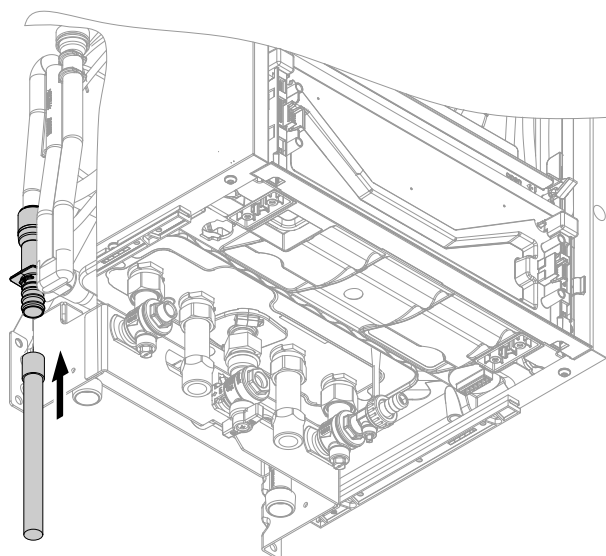


Abb. 7

- Mitgelieferten Ablaufschlauch am Ablaufstutzen aufstecken.
- Ablaufschlauch mit stetigem Gefälle und Rohrbelüftung an das Abwassernetz oder eine Neutralisationseinrichtung anschließen.



Achtung

Durch den Ablaufschlauch wird auch eventuell aus dem Sicherheitsventil austretendes heißes Wasser abgeführt.

Ablaufschlauch so verlegen und befestigen, dass keine Verbrühungsgefahr besteht.

Hinweis

Die örtlichen Abwasservorschriften beachten.

Siphon mit Wasser füllen

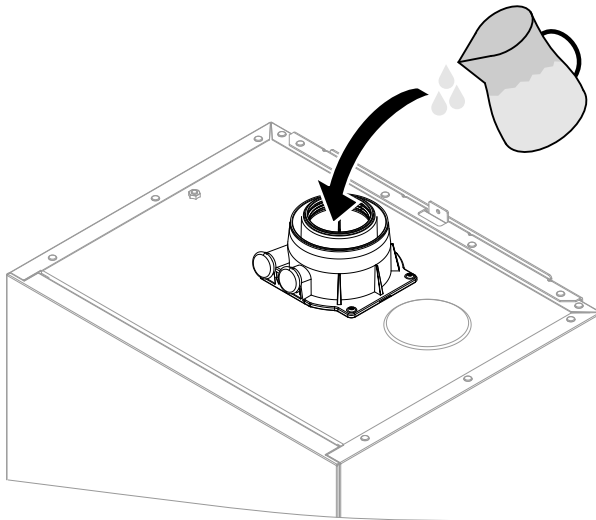


Abb. 8

Min. 0,3 l Wasser in den Abgasanschluss füllen.



Achtung

Aus der Abflussleitung des Kondenswasseranschlusses kann bei Erstinbetriebnahme Abgas austreten.
Vor Inbetriebnahme unbedingt Siphon mit Wasser füllen.

Hinweis

Bei Frostgefahr Siphon erst unmittelbar vor der Inbetriebnahme füllen.

Abgasanschluss

Hinweis

Die den Technischen Unterlagen beiliegenden Aufkleber „Systemzertifizierung“ und „Abgasanlage Fa. Skoberne GmbH“ dürfen nur in Verbindung mit dem Viessmann Abgassystem der Firma Skoberne verwendet werden.



Abgas-Zuluftleitung anschließen

Montageanleitung Abgassystem

Die **Inbetriebnahme** erst durchführen, wenn folgende Bedingungen erfüllt sind:

- Freier Durchgang der Abgaswege.
- Überdruck-Abgasanlage ist abgasdicht.
- Verschlussdeckel von Revisionsöffnungen auf sicheren und dichten Sitz geprüft.



Gefahr

Undichte oder verstopfte Abgasanlagen oder unzureichende Zufuhr der Verbrennungsluft verursachen lebensbedrohliche Vergiftungen durch Kohlenmonoxid im Abgas.
Ordnungsgemäße Funktion der Abgasanlage sicherstellen. Öffnungen für Verbrennungsluftzufuhr dürfen nicht verschließbar sein.
Kondenswasserableitung über Windschutzeinrichtung vermeiden.

Gasanschluss

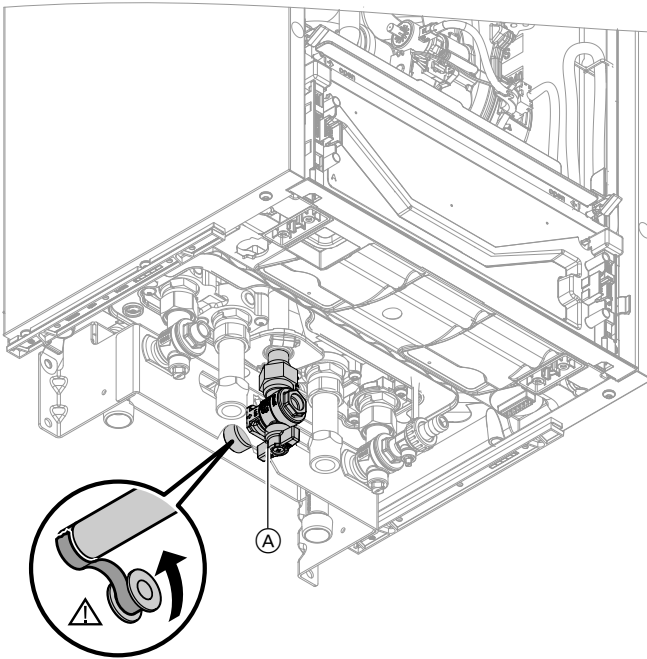



Abb. 9

1. Falls der Gasanschluss nicht vormontiert wurde: Gasabsperrhahn (A) am Gasanschluss eindichten. Bei allen Arbeiten an den Verschraubungen des Gasanschlusses mit geeignetem Werkzeug gegenhalten. Keine Kräfte auf die internen Bauteile leiten.

Hinweis zum Betrieb mit Flüssiggas

Bei Einbau des Heizkessels unter Erdgleiche sollte ein externes Sicherheitsmagnetventil eingebaut werden.

Zum Anschluss des Sicherheitsmagnetventils ist eine Erweiterung EM-EA1 (Zubehör) erforderlich.

2.  **Gefahr**
Gasaustritt führt zu Explosionsgefahr. Dichtheit aller gaseitigen Anschlüsse (auch geräteintern) prüfen.

Hinweis

Zur Dichtheitsprüfung nur geeignete und zugelassene Lecksuchmittel (EN 14291) und Geräte verwenden. Lecksuchmittel mit ungeeigneten Inhaltsstoffen (z. B. Nitride, Sulfide) können zu Materialschäden führen.

Lecksuchmittel-Rückstände nach der Prüfung entfernen.

- !** **Achtung**
Überhöhter Prüfdruck führt zu Schäden an Heizkessel und Gaskombiregler. Max. Prüfüberdruck 150 mbar (15 kPa). Bei höherem Druck für Lecksuche den Heizkessel und Gaskombiregler von der Hauptleitung trennen (Verschraubung lösen).

3. Gasleitung entlüften.

Anschlussraum öffnen

Hinweis

Falls am Wärmeerzeuger nur PlusBus, Außentemperatursensor und Speichertemperatursensor angeschlossen werden, muss der Anschlussraum nicht geöffnet werden.

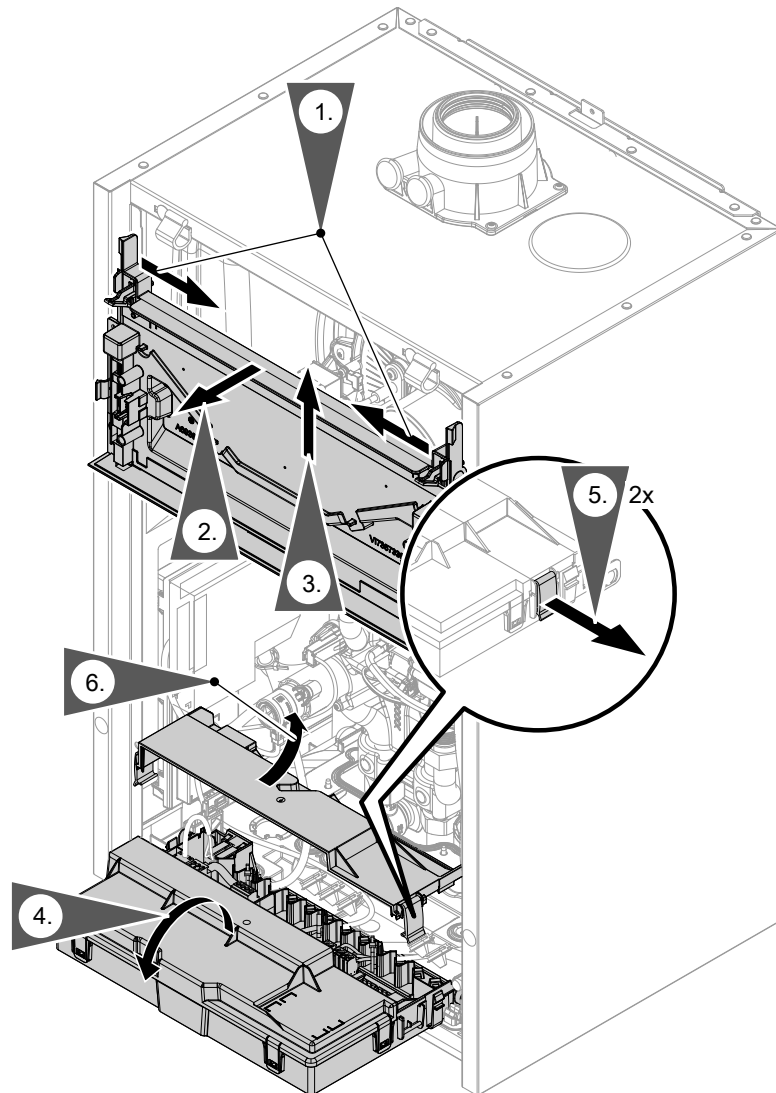


Abb. 10

Hinweis

Arbeitsschritte 1. bis 3. nur, falls die Bedieneinheit unten angeordnet ist.

Stecker an der Konsole nicht abziehen. Lage und Fixierung der Leitung (Befestigungspunkt am Gehäuse) nicht verändern.

Hinweis

Weitere Angaben zu den Anschlüssen siehe folgende Kapitel.

! Achtung

Durch elektrostatische Entladung können elektronische Baugruppen beschädigt werden. Vor den Arbeiten geerdete Objekte, z. B. Heizungs- oder Wasserrohre berühren, um die statische Aufladung abzuleiten.

Elektrische Anschlüsse (Fortsetzung)

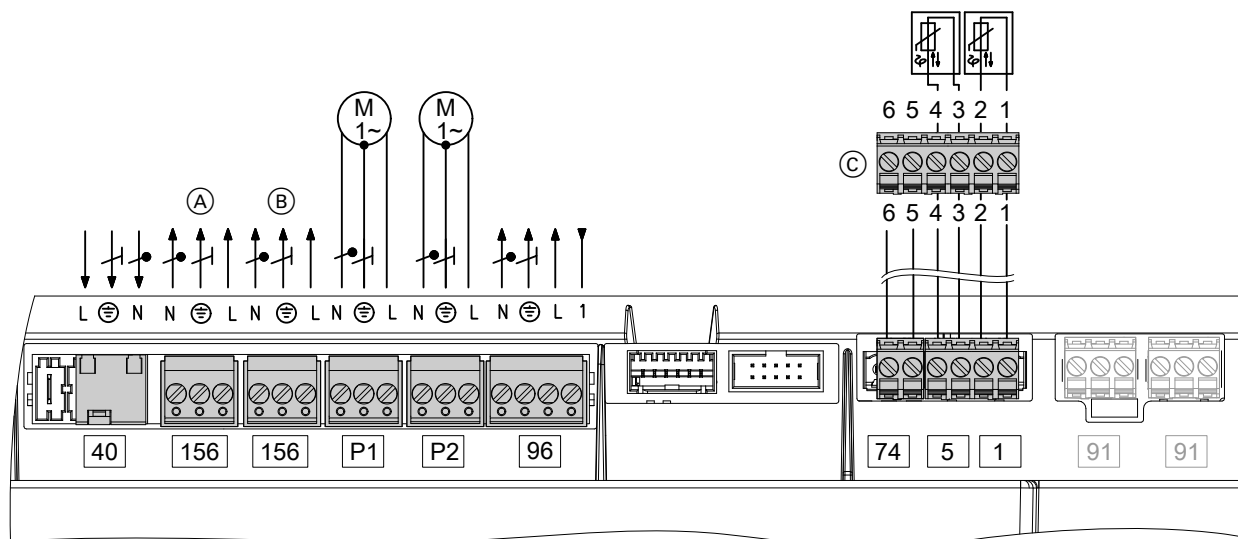


Abb. 11

Anschlüsse an Stecker 230 V~

- 40** Netzanschluss
- 96** Eingang 230 V, potenzialfrei
Ausgang 230 V
- 156** Geschalteter Netzausgang
- P1** Parametrierbarer Ausgang 230 V:
Für z. B. Trinkwasserzirkulationspumpe oder
Umwälzpumpe zur Speicherbeheizung
- P2** Parametrierbarer Ausgang 230 V:
Für z. B. Trinkwasserzirkulationspumpe oder
Umwälzpumpe zur Speicherbeheizung
- (A)** Netzanschluss Feuerungsautomat BCU (im Aus-
lieferungszustand angeschlossen)
- (B)** Netzanschluss Zubehör
- (C)** Stecker außen an der Geräteunterseite (siehe
auch folgende Abbildung)

Anschlüsse an Kleinspannungsstecker

- 1** Außentemperatursensor
Klemmen 1 und 2 am außenliegenden Stecker **(C)**
- 5** Speichertemperatursensor
Klemmen 3 und 4 am außenliegenden Stecker **(C)**
- 74** PlusBus
Klemmen 5 und 6 am außenliegenden Stecker **(C)**
- 91** CAN-BUS



Hinweis zum Anschluss von Zubehörteilen
Für den Anschluss die den Zubehörteilen beilie-
genden separaten Montageanleitungen beach-
ten.

Bauseitige Anschlüsse an der Regelung HMU

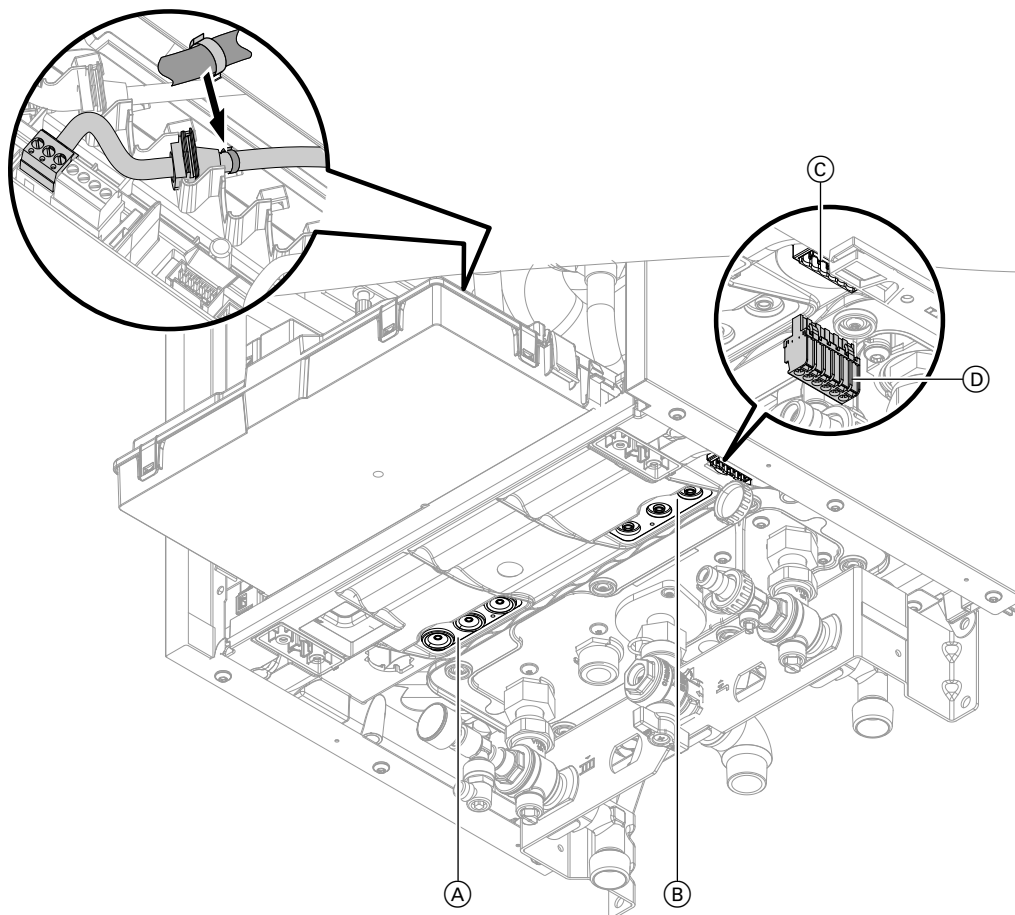


Abb. 12

- Ⓐ Durchführungstüllen 230 V-Leitungen
- Ⓑ Durchführungstüllen Kleinspannung

- Ⓒ Steckverbindung an der Geräteunterseite.
- Ⓓ Stecker zum Anschluss von Sensoren und Plus-Bus
Stecker aus der Verpackung der Montageteile entnehmen.

Durchführungstüllen je nach Bedarf öffnen und jeweils nur eine Leitung ohne Stecker durchführen. Durchführungstüllen müssen luftdicht abschließen. Falls erforderlich, Stecker von Leitung lösen. Nach dem Durchführen wieder mit Ader-Endhülsen montieren.

Erforderliche Stecker liegen separat verpackt bei. Leitungen ohne Zugentlastungstülle im Anschlussraum der Regelung HMU mit Leitungsbindern zugentlasten.

Außentemperatursensor 1

Anbauort für Außentemperatursensor

- Nord- oder Nordwestwand, 2 bis 2,5 m über dem Boden, bei mehrgeschossigen Gebäuden in der oberen Hälfte des 2. Geschosses
- Nicht über Fenster, Türen und Luftabzügen

- Nicht unmittelbar unter Balkon oder Dachrinne
- Nicht einputzen

Anschluss Außentemperatursensor

2-adrige Leitung, max. 35 m Länge bei einem Leiterquerschnitt von 1,5 mm²

Elektrische Anschlüsse (Fortsetzung)

Anschluss Speichertemperatursensor

Speichertemperatursensor an Klemmen 3 und 4 am außenliegenden Stecker ③ anschließen. Siehe Seite 21.

Vorhandene Stecker am Sensor entfernen und Ader-Endhülsen montieren.

Umwälzpumpe anschließen an P1 und P2

Hinweis

Priorität der Anschlüsse beachten.



Abb. 13

- ① Umwälzpumpe
- ② Stecker P1/P2 an der Regelung HMU

Mögliche Anschlüsse an P1 und Priorität der Anschlüsse:

1. Umwälzpumpe zur Speicherbeheizung
2. Falls keine Umwälzpumpe zur Speicherbeheizung vorhanden:
Heizkreispumpe für Heizkreis ohne Mischer A1 in Verbindung mit hydraulischer Weiche und Heizkreisen mit Mischer

Mögliche Anschlüsse an P2 und Priorität der Anschlüsse:

1. Heizkreispumpe für Heizkreis ohne Mischer A1 in Verbindung mit hydraulischer Weiche und Heizkreisen mit Mischer
2. Falls keine Umwälzpumpe für Heizkreis ohne Mischer vorhanden:
Trinkwasserzirkulationspumpe

Hinweis

Falls Heizkreispumpe für Heizkreis ohne Mischer vorhanden, Trinkwasserzirkulationspumpe an Erweiterung P1 (Zubehör) anschließen.

Trinkwasserzirkulationspumpen mit eigenständigen Funktionen direkt an 230 V~ anschließen.

Die Funktion der Anschlüsse P1 und P2 wird im Inbetriebnahme-Assistenten durch Einstellung der angeschlossenen Komponente ausgewählt.

Technische Daten

Nennstrom	1 A
Nennspannung	230 V ~

Anschluss potenzialfreier Schaltkontakt

Anschluss an Stecker ⑨6

Eine der folgenden Funktionen kann angeschlossen werden:

- Externe Anforderung
- Externes Sperren
- Externe Anforderung Trinkwasserzirkulationspumpe (Tastfunktion, Pumpe läuft 5 min lang)

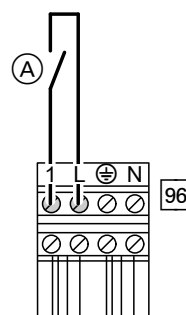


Abb. 14

- ① Potenzialfreier Kontakt

Funktion im Inbetriebnahme-Assistenten zuordnen

Siehe Inbetriebnahme-Assistent in „Erstinbetriebnahme“.

Einstellung Schalter Abschlusswiderstand CAN-BUS prüfen

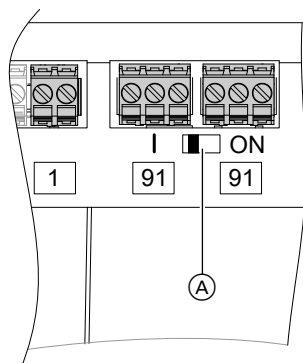


Abb. 15

Schalter (A) im Anschlussraum muss auf „I“ stehen. Falls das Gerät in ein CAN-BUS-System eingebunden wird und sich am Anfang oder Ende (nicht in der Mitte) dieses CAN-BUS-Systems befindet, muss der Abschlusswiderstand auf „ON“ (eingeschaltet) stehen. Im Einzelfall mit Systemintegrator vor Ort klären.

Montage

Netzanschluss Zubehör an Stecker 96/156 (230 V ~)

Bei Aufstellung in Nassräumen darf der Netzanschluss von Zubehör außerhalb des Nassbereichs nicht an der Regelung HMU durchgeführt werden. Falls der Heizkessel außerhalb von Nassräumen aufgestellt wird, kann der Netzanschluss von Zubehöerteilen direkt an der Regelung HMU erfolgen. Dieser Anschluss wird direkt mit dem Netzschalter der Regelung HMU geschaltet.

Falls der Gesamtstrom der Anlage 6 A übersteigt, eine oder mehrere Erweiterungen über einen Netzschalter direkt an das Stromnetz anschließen (siehe folgendes Kapitel).

Netzanschluss und PlusBus-Anschluss von Zubehören

Netzanschluss aller Zubehöre an der Regelung HMU

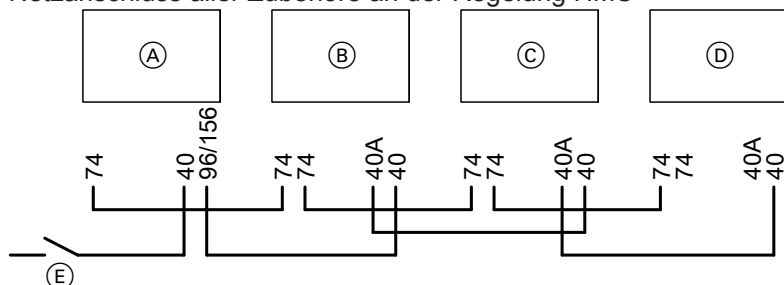


Abb. 16

Zubehöre teilweise mit direktem Netzanschluss

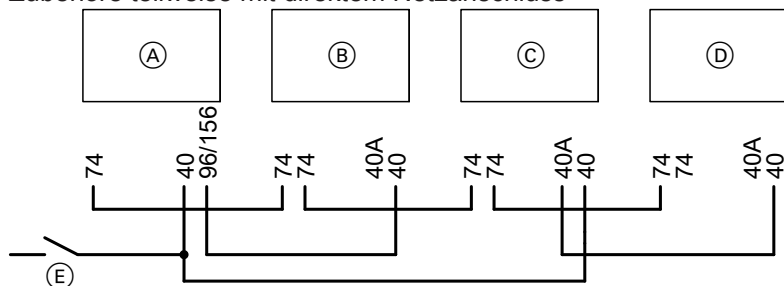


Abb. 17

- (A) Regelung Wärmeerzeuger
- (B) Erweiterungssatz Mischer (Elektronikmodul ADIO)
- (C) Erweiterungssatz Mischer (Elektronikmodul ADIO)
- (D) Erweiterung EM-EA1 (Elektronikmodul DIO) und/oder Erweiterung EM-S1 (Elektronikmodul ADIO)
- (E) Netzschalter
- 40 Netzeingang
- 40A Netzausgang

Elektrische Anschlüsse (Fortsetzung)

- 74 PlusBus
96/156 Netzausgang an der Regelung HMU

Systemlänge PlusBus max. 50 m bei Leitungsquerschnitt 0,34 mm² und ungeschirmter Leitung. Fließt zu den angeschlossenen Aktoren (z. B. Umwälzpumpen) ein größerer Strom, als der Sicherungswert des jeweiligen Zubehörs beträgt: Den betroffenen Ausgang nur zur Ansteuerung eines bauseitigen Relais nutzen.

Zubehör	Geräteinterne Absicherung
Erweiterungssatz Mischer	2 A
Erweiterung EM-EA1	2 A
Erweiterung EM-S1 (nicht bei Vitodens 222-F und 333-F)	2 A

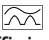
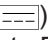
Netzanschluss 40



Gefahr

Unsachgemäß ausgeführte Elektroinstallationen können zu Verletzungen durch elektrischen Strom und zu Geräteschäden führen.

Netzanschluss und Schutzmaßnahmen (z. B. FI-Schaltung) gemäß folgenden Vorschriften ausführen:

- IEC 60364-4-41
 - VDE-Vorschriften
 - TAR Mittelspannung VDE-AR-N-4110
- In der Netzanschlussleitung ist eine Trennvorrichtung vorzusehen, die alle aktiven Leiter allpolig vom Netz trennt und der Überspannungskategorie III (3 mm) für volle Trennung entspricht. Diese Trennvorrichtung muss gemäß den Errichtungsbestimmungen in der festverlegten elektrischen Installation eingebaut werden. Zusätzlich empfehlen wir die Installation einer allstromsensitiven Fehlerstrom-Schutzeinrichtung (FI Klasse B  ) für Gleich(fehler)ströme, die durch energieeffiziente Betriebsmittel entstehen können.
 - Netzanschlussleitung über einen festen Anschluss an die Stromversorgung anschließen.



Gefahr

Unsachgemäß ausgeführte Verdrahtungen können zu gefährlichen Verletzungen durch elektrischen Strom und zu Geräteschäden führen.

- Kleinspannungsleitungen < 42 V und Leitungen > 42 V/230 V~ getrennt voneinander verlegen.
- Leitungen direkt vor den Anschlussklemmen möglichst kurz abmanteln und dicht an den zugehörigen Klemmen bündeln.
- Leitungen mit Leitungsbindern fixieren.



Gefahr

Fehlende Erdung von Komponenten der Anlage kann bei einem elektrischen Defekt zu gefährlichen Verletzungen durch elektrischen Strom führen.

Gerät und Rohrleitungen müssen mit dem Potenzialausgleich des Hauses verbunden sein.

Anschlussleitungen verlegen



Achtung

Durch beschädigte Verschlüsse und Durchführungstüllen ist der Spritzwasserschutz nicht mehr gewährleistet.

Verschlüsse und nicht benötigte Durchführungstüllen an der Geräteunterseite nicht öffnen oder beschädigen. Leitungsdurchführungen mit den montierten Durchführungstüllen abdichten.

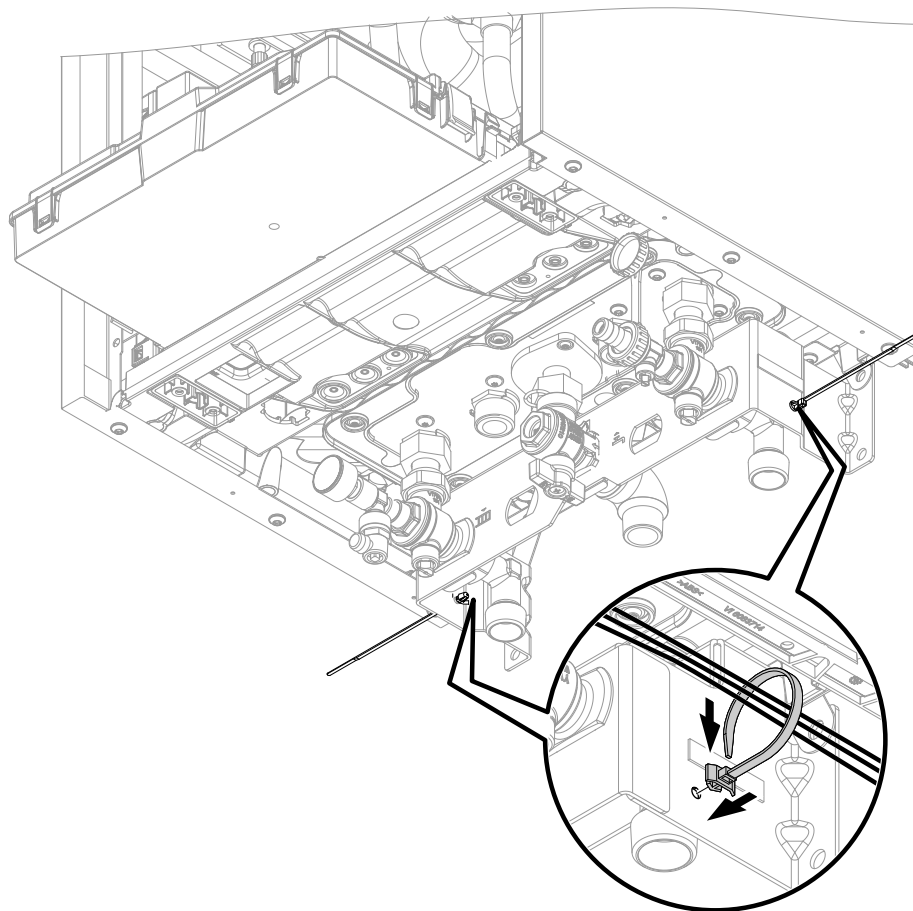


Abb. 18

Leitungen mit beiliegenden Leitungsbindern bündeln und an der Konsole fixieren.
Leitungen nicht über scharfe Kanten führen.

- ! **Achtung**
Falls Anschlussleitungen an heißen Bauteilen anliegen, werden sie beschädigt.
Beim bauseitigen Verlegen und Befestigen darauf achten, dass die max. zulässigen Temperaturen der Leitungen nicht überschritten werden.

Anschlussraum schließen

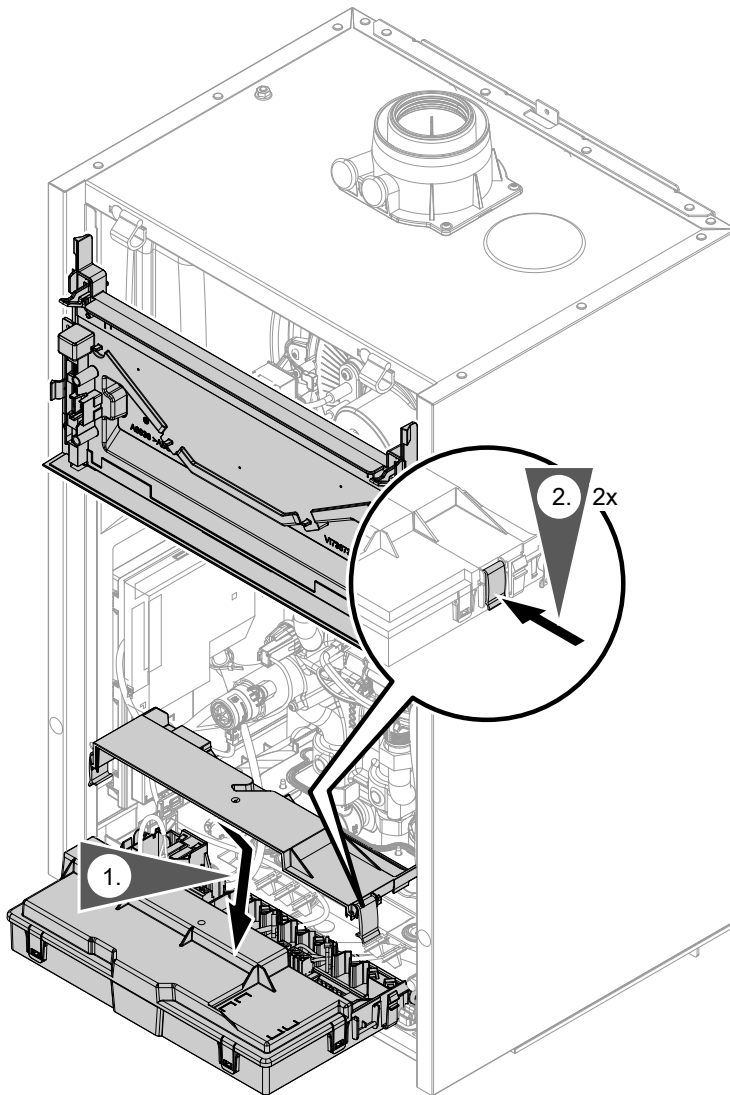


Abb. 19

Bedieneinheit unten angeordnet

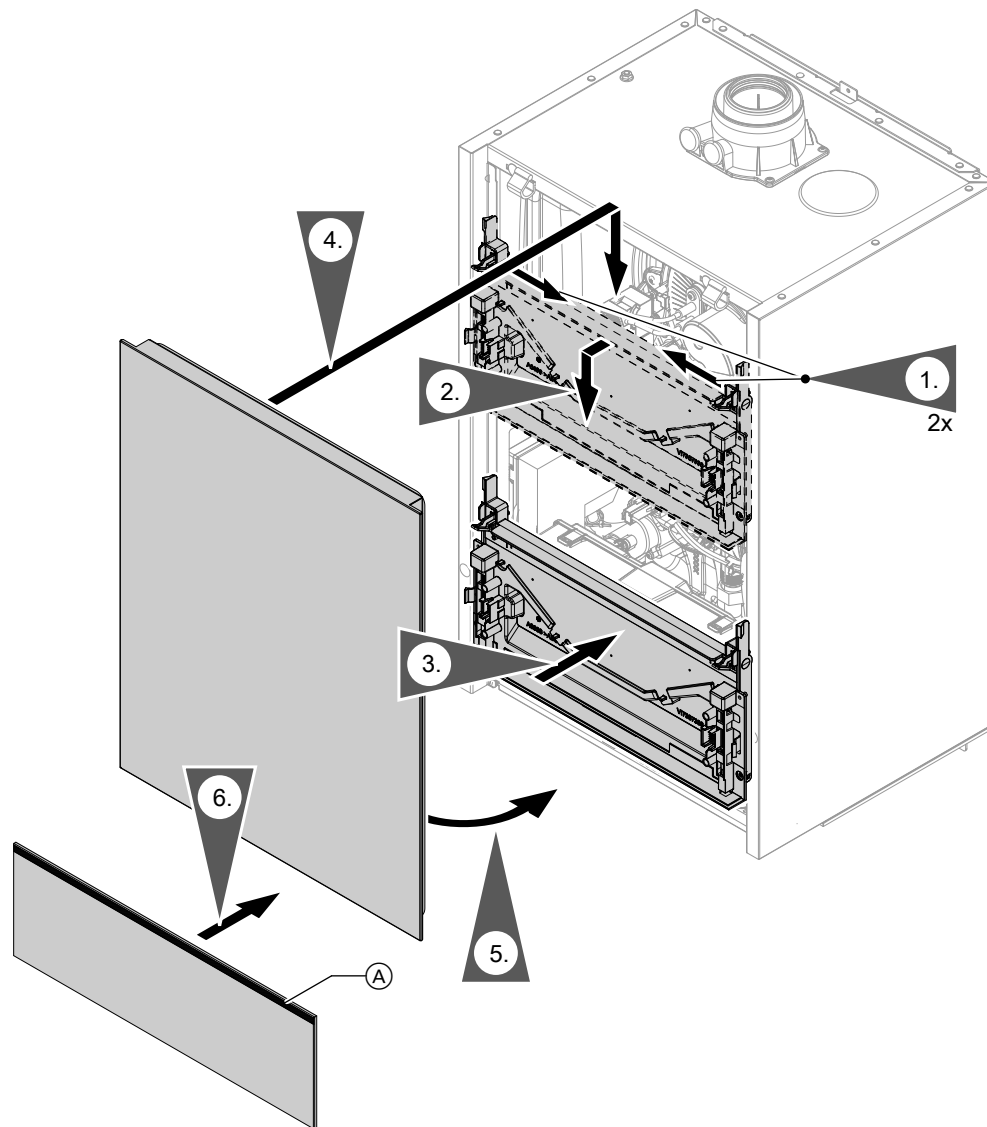


Abb. 20

Lightguide (A) nach oben

Bedieneinheit und Vorderblech anbauen (Fortsetzung)

Bedieneinheit oben angeordnet

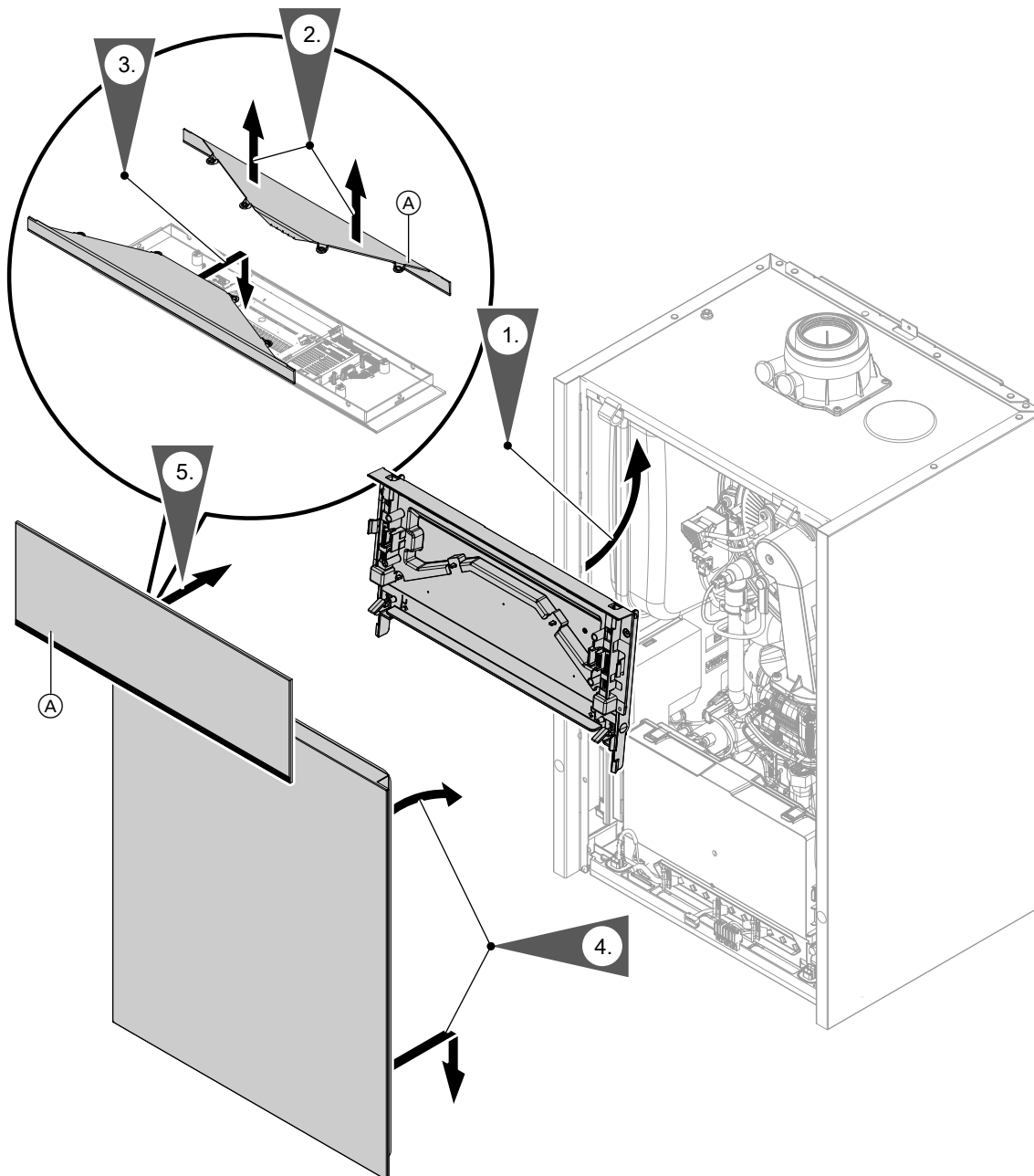


Abb. 21

1. Konsole Bedieneinheit oben einbauen. Siehe Seite 16.
Stecker an der Konsole wieder rechts einstecken.
Lage und Fixierung der Leitung (Befestigungspunkt des Leitungsbinders) nicht verändern.
2. Lightguide (A) gleichzeitig aus allen 4 Rastungen ziehen und ausbauen. Darauf achten, dass die Rastnasen nicht abbrechen.
3. Lightguide (A) umdrehen und unten an der Bedieneinheit einrasten.
4. Vorderblech anbauen.
5. Bedieneinheit mit Lightguide (A) nach unten anbauen.



			Seite
•	•	•	1. Erstinbetriebnahme der Anlage mit Inbetriebnahme-Assistent..... 31
•	•	•	2. Heizungsanlage füllen..... 34
•	•	•	3. Alle heiz- und trinkwasserseitigen Anschlüsse auf Dichtheit prüfen
•	•	•	4. Heizungsanlage entlüften..... 35
•	•	•	5. Heizkreise bezeichnen..... 35
•	•	•	6. Kontaktdaten Heizungsfachbetrieb eingeben..... 36
•	•	•	7. Gasart prüfen..... 36
•	•	•	8. Gasart umstellen (nur bei Betrieb mit Flüssiggas)..... 36
•	•	•	9. Vorderblech abbauen..... 37
•	•	•	10. Bedieneinheit in Wartungsposition versetzen..... 38
•	•	•	11. Ruhedruck und Anschlussdruck messen..... 38
•	•	•	12. Funktionsablauf und mögliche Störungen..... 40
•	•	•	13. Max. Heizleistung einstellen..... 41
•	•	•	14. Förderleistung der integrierten Umwälzpumpe einstellen..... 41
•	•	•	15. Restförderhöhe der internen Umwälzpumpe bei Heizbetrieb einstellen 43
•	•	•	16. Estrichrocknung aktivieren..... 44
•	•	•	17. Dichtheitsprüfung Abgas-Zuluft-System (Ringspaltmessung)..... 44
•	•	•	18. Brenner ausbauen..... 45
•	•	•	19. Brennerdichtung und Flammkörper prüfen..... 46
•	•	•	20. Zünd- und Ionisationselektrode prüfen und einstellen..... 47
•	•	•	21. Heizflächen reinigen..... 47
•	•	•	22. Kondenswasserablauf prüfen und Siphon reinigen..... 47
•	•	•	23. Brenner einbauen..... 49
•	•	•	24. Neutralisationseinrichtung prüfen (falls vorhanden)
•	•	•	25. Ausdehnungsgefäß und Anlagendruck prüfen..... 50
•	•	•	26. Sicherheitsventile auf Funktion prüfen
•	•	•	27. Elektrische Anschlüsse auf festen Sitz prüfen
•	•	•	28. Alle gasführenden Teile bei Betriebsdruck auf Dichtheit prüfen..... 50
•	•	•	29. Vorderblech anbauen..... 50
•	•	•	30. Verbrennungsqualität prüfen..... 50
•	•	•	31. Abgassystem auf freien Durchgang und Dichtheit prüfen
•	•	•	32. Externes Sicherheitsventil Flüssiggas prüfen (falls vorhanden)
•	•	•	33. Regelung an die Heizungsanlage anpassen..... 52
•	•	•	34. Heizkennlinien einstellen..... 52
•	•	•	35. Anzeige Wartung abfragen und zurücksetzen..... 52
•	•	•	36. Einweisung des Anlagenbetreibers..... 53



Erstinbetriebnahme der Anlage mit Inbetriebnahme-Assistent



Achtung

- Gerät nur mit vollständig gefülltem Siphon in Betrieb nehmen.
Prüfen, ob Siphon mit Wasser gefüllt ist.

Inbetriebnahme-Assistent

1. Gasabsperrhahn öffnen.
2.
 - Falls das Gerät noch nicht eingeschaltet wurde: Netzschalter einschalten.
Der Inbetriebnahme-Assistent startet automatisch.
 - Falls das Gerät schon eingeschaltet wurde: Siehe Kapitel „Inbetriebnahme-Assistenten nachträglich aufrufen“.
3. Wärmeerzeuger in Betrieb nehmen und dem Inbetriebnahme-Assistenten folgen. Siehe folgende Übersicht.

Hinweis

Nach Ablauf des Inbetriebnahme-Assistenten mit Aktoren- und Sensortest richtigen Anschluss und Funktion der Aktoren prüfen.

Ablauf Inbetriebnahme-Assistent	Erläuterungen und Verweise
Inbetriebnahme	
Sprache	
Mit Bedienteil	Falls die Inbetriebnahme an der Bedieneinheit des Wärmeerzeugers erfolgen soll.
Mit Softwaretool	Das Gerät schaltet automatisch den WLAN Access Point ein. Weitere Inbetriebnahmeschritte entsprechend den Anweisungen des Softwaretools
Messebetrieb	Nur für Demonstrationsbetrieb. Für den normalen Heizbetrieb nicht einstellen.
Maßeinheiten	
Datum und Uhrzeit	
Haustyp	<ul style="list-style-type: none"> ▪ Einfamilienhaus Ein gemeinsames Ferienprogramm und Zeitprogramm für die Trinkwassererwärmung ▪ Mehrfamilienhaus Separate Einstellung von Ferienprogramm und Zeitprogramm für die Trinkwassererwärmung möglich
Befüllung und Entlüftung	Siehe Kapitel „Heizungsanlage füllen“ und „Heizungsanlage entlüften“.
Gasart	Bei Betrieb mit Flüssiggas umstellen auf „ Flüssiggas “
Nach Bestätigung mit ✓ läuft eine automatische Prüfung des Abgastempersensors ab. Siehe folgendes Kapitel.	
Anlagenschema	
Heizkreis 1	Heizkreis ohne Mischer
Heizkreis 2, 3, 4	Heizkreise mit Mischer
Warmwasser	Einstellungen zur Trinkwassererwärmung
<ul style="list-style-type: none"> ▪ Nicht vorhanden 	Anlage ohne Trinkwassererwärmung
<ul style="list-style-type: none"> ▪ Speicher mit einem Sensor 	Anlage mit Speicher-Wassererwärmer mit 1 Speichertempersensor
<ul style="list-style-type: none"> ▪ Speicher mit einem Sensor und Zirkulationspumpe 	Anlage mit Speicher-Wassererwärmer mit 1 Speichertempersensor und Trinkwasserzirkulationspumpe
<ul style="list-style-type: none"> ▪ Ladespeicher mit zwei Sensoren 	Vitodens 333-F oder 343-F mit integriertem Ladespeicher





Ablauf Inbetriebnahme-Assistent	Erläuterungen und Verweise
<ul style="list-style-type: none"> ▪ Ladespeicher mit zwei Sensoren und Zirkulationspumpe 	Vitodens 333-F oder 343-F mit integriertem Ladespeicher mit Trinkwasserzirkulationspumpe
<p>Hydraulische Weiche/ Pufferspeicher</p> <ul style="list-style-type: none"> ▪ Nicht vorhanden ▪ Hydraulische Weiche nur Heizung ▪ Trinkwassererwärmung vor der hydraulischen Weiche ▪ Trinkwassererwärmung hinter der hydraulischen Weiche ▪ Pufferspeicher nur Heizung ▪ Trinkwassererwärmung vor dem Pufferspeicher ▪ Trinkwassererwärmung hinter dem Pufferspeicher 	<p>Einstellungen zu den Verbraucherkreisen</p> <p>In der Anlage ist keine hydraulische Weiche und kein Heizwasser-Pufferspeicher vorhanden.</p> <p>Anlage mit hydraulischer Weiche ohne Trinkwassererwärmung</p> <p>Trinkwassererwärmung mit z. B. separatem Speicher-Wassererwärmer vor der hydraulischen Weiche angeschlossen</p> <p>Trinkwassererwärmung mit z. B. separatem Speicher-Wassererwärmer hinter der hydraulischen Weiche angeschlossen</p> <p>Anlage mit Heizwasser-Pufferspeicher ohne Trinkwassererwärmung</p> <p>Trinkwassererwärmung mit z. B. separatem Speicher-Wassererwärmer vor dem Heizwasser-Pufferspeicher angeschlossen</p> <p>Trinkwassererwärmung mit z. B. separatem Speicher-Wassererwärmer hinter dem Heizwasser-Pufferspeicher angeschlossen</p>
Solar	Solaranlage über Erweiterung EM-S1 (Elektronikmodul ADIO, SDIO oder SM1A) am Wärmeerzeuger angeschlossen
Potentialfreier Kontakt: Funktionsauswahl Stecker 96	Falls an Stecker 96 der Regelung HMU ein Kontakt angeschlossen wurde.
<ul style="list-style-type: none"> ▪ Keine Funktion ▪ Externe Anforderung Zirkulationspumpe ▪ Externe Anforderung ▪ Externes Sperren 	Tastfunktion, Trinkwasserzirkulationspumpe läuft 5 min lang.
EM-EA1: Funktionsauswahl	Falls eine Erweiterung EM-EA1 (Elektronikmodul DIO) als Funktionserweiterung angeschlossen ist.
Funktionen	Auswahl der angeschlossenen Funktion entsprechend der Tabelle in der Montageanleitung Erweiterung EM-EA1.
Fernbedienungen	
	Typ der Fernbedienung und Teilnehmer-Nr. als Zuordnung zum jeweiligen Heizkreis einstellen. Einer Fernbedienung können bis zu 4 Heizkreise zugeordnet werden. Es können nicht mehrere Fernbedienungen auf einen Heizkreis wirken.



Ablauf Inbetriebnahme-Assistent	Erläuterungen und Verweise
Wartung	
Zeitintervall in Brennerbetriebsstunden bis zur nächsten Wartung	Zeitintervall einstellbar in Schritten von 100 h.
Zeitintervall bis zur nächsten Wartung	Zeitintervall einstellbar in 0, 3, 6, 12, 18 oder 24 Monaten.

Automatische Prüfung des Abgastemperatursensors

Im Display erscheint: „**Prüfung Abgastemperatursensor**“ und „**Aktiv**“.

Falls der Abgastemperatursensor nicht korrekt positioniert ist, erscheint Fehlermeldung F.416.

Weitere Angaben zur Prüfung Abgastemperatursensor siehe Instandsetzung.

Falls Fehlermeldung F.416 erscheint, den Abgastemperatursensor neu im Abgasanschluss positionieren. Abgasseitige Dichtheit prüfen.

Hinweis

Solange die Prüfung nicht positiv beendet wurde, bleibt der Brenner gesperrt.

Nach der Fehlerbehebung Netzschalter aus- und wieder einschalten.

Inbetriebnahme-Assistenten mit ✓ bestätigen.

Internet einschalten/ausschalten

Die Anlage kann über das Internet per App fernbedient werden. Dazu die Internetverbindung einschalten und Verbindung zum Router herstellen.

Aktivieren der Internetverbindung:



Bedienungsanleitung

Der zur Inbetriebnahme erforderliche Zugangscode befindet sich als Aufkleber an der Bedieneinheit.

Einen der Aufkleber Zugangscode hier einkleben, um ihn für spätere Verwendung wieder zu finden:



Abb. 22

Einen weiteren Aufkleber Zugangscode an der markierten Stelle auf das Typenschild kleben.

Inbetriebnahme-Assistenten nachträglich aufrufen

Falls die Erstinbetriebnahme später fortgeführt werden soll, kann der Inbetriebnahme-Assistent jederzeit wieder aktiviert werden.

Auf folgende Schaltflächen tippen:

- 1.
2. „Service“
3. Passwort „viservice“ eingeben.
4. „Inbetriebnahme“



Füllwasser

Dieser Wärmeerzeuger stellt Anforderungen an das Füll- und Heizwasser gemäß:

- Informationsblatt Nr. 8 des BDH und ZVSHK „Vermeidung von Betriebsstörungen und Schäden durch Steinbildung in Warmwasserheizungsanlagen“
- VDI 2035 „Vermeidung von Schäden in Warmwasser-Heizungsanlagen“

Gemäß DIN EN 1717 mit DIN 1988-100 muss das Heizwasser als Wärmeträgermedium zur Trinkwassererwärmung die Flüssigkeitskategorie ≤ 3 erfüllen. Wird als Heizwasser Wasser in Trinkwasserqualität benutzt, ist diese Anforderung erfüllt. Zum Beispiel beim Einsatz von Additiven ist die Kategorie des behandelten Heizwassers vom Hersteller der Additive anzugeben.



Achtung

Ungeeignetes Füllwasser fördert Ablagerungen und Korrosionsbildung und kann zu Schäden am Gerät führen.

- Heizungsanlage vor dem Füllen gründlich spülen.
- Ausschließlich Wasser mit Trinkwasserqualität einfüllen.
- Dem Füllwasser kann ein speziell für Heizungsanlagen geeignetes Frostschutzmittel beigelegt werden. Die Eignung ist durch den Hersteller des Frostschutzmittels nachzuweisen.
- Füll- und Ergänzungswasser mit einer Wasserhärte über den folgenden Werten muss enthärtet werden, z. B. mit einer Kleinenthärtungsanlage für Heizwasser.

Zulässige Gesamthärte des Füll- und Ergänzungswassers

Gesamt-Wärmeleistung kW	Spezifisches Anlagenvolumen		
	< 20 l/kW	≥ 20 l/kW bis < 50 l/kW	≥ 50 l/kW
≤ 50	≤ 3,0 mol/m ³ (16,8 °dH)	≤ 2,0 mol/m ³ (11,2 °dH)	< 0,02 mol/m ³ (0,11 °dH)
> 50 bis ≤ 200	≤ 2,0 mol/m ³ (11,2 °dH)	≤ 1,5 mol/m ³ (8,4 °dH)	< 0,02 mol/m ³ (0,11 °dH)
> 200 bis ≤ 600	≤ 1,5 mol/m ³ (8,4 °dH)	≤ 0,02 mol/m ³ (0,11 °dH)	< 0,02 mol/m ³ (0,11 °dH)
> 600	< 0,02 mol/m ³ (0,11 °dH)	< 0,02 mol/m ³ (0,11 °dH)	< 0,02 mol/m ³ (0,11 °dH)

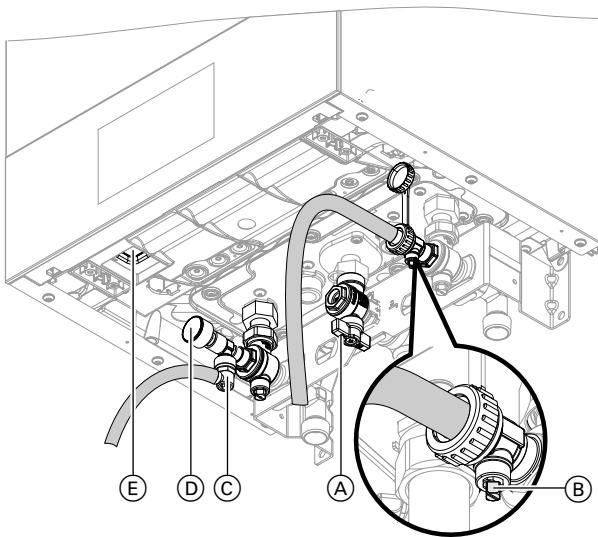


Abb. 23

1. Vordruck des Ausdehnungsgefäßes prüfen. Siehe Seite 50.
2. Gasabsperrrhahn (A) schließen.

3.
 - Falls das Gerät vor dem Füllen noch nicht eingeschaltet wurde, befindet sich der Stellantrieb des Umschaltventils in Mittelstellung. Die Anlage wird dann vollständig gefüllt. Weiter mit nächstem Arbeitsschritt.
 - Falls das Gerät vor dem Füllen schon eingeschaltet war:
 - Gerät an Netzschalter (E) einschalten.
 - Befüllfunktion aktivieren (siehe Inbetriebnahme-Assistent oder folgendes Kapitel).
 - Netzschalter (E) ausschalten.
4. Heizungsanlage an Kesselfüll- und Entleerungshahn (B) im Heizungsrücklauf (am Anschluss-Set oder bauseits) füllen. Mindestanlagendruck > 1,0 bar (0,1 MPa). Anlagendruck an Manometer (D) prüfen. Zeiger muss sich im grünen Bereich befinden. Falls erforderlich, bauseitige Entlüftungsventile öffnen.

Hinweis

Darauf achten, dass beim Befüllen das Sicherheitsventil nicht auslöst. Falls der Volumenstrom über das Sicherheitsventil zu hoch wird, kann Wasser in den Brennraum gelangen.

5. Schlauch an Entlüftungshahn (C) aufstecken. Schlauch in geeignetes Gefäß oder Abwasseranschluss führen.



Heizungsanlage füllen (Fortsetzung)

6. Heizwasserseitige Absperrventile schließen.
7. Entlüftungshahn ③ und Befüllhahn ② im Heizungsrücklauf öffnen. Mit Netzdruck entlüften (spülen), bis keine Luftgeräusche mehr hörbar sind.
8. Entlüftungshahn ③ und Kesselfüll- und Entleerungshahn ② schließen. Anlagendruck an Manometer ④ prüfen. Zeiger muss sich im grünen Bereich befinden.
9. Heizwasserseitige Absperrventile öffnen.

Befüllfunktion aktivieren

Auf folgende Schaltflächen tippen:

- 1.
2. „Service“
3. Passwort „viservice“ eingeben.
4. „Service-Funktion“
5. „Befüllung“
6. Mit Befüllfunktion aktivieren. Im Display wird der Anlagendruck angezeigt. Die Befüllfunktion endet nach 20 min automatisch oder auf tippen.



Alle heiz- und trinkwasserseitigen Anschlüsse auf Dichtheit prüfen



Heizungsanlage entlüften

1. Gasabsperrhahn schließen und Gerät einschalten.
2. Entlüftungsprogramm aktivieren (siehe Inbetriebnahme-Assistent oder folgendes Kapitel).
3. Druck der Anlage einregulieren. Im Display wird der Anlagendruck angezeigt.
4. Zulaufschlauch von Kesselfüll- und Entleerungshahn abbauen.
5. Gasabsperrhahn öffnen.

Entlüftungsfunktion aktivieren

Auf folgende Schaltflächen tippen:

- 1.
2. „Service“
3. Passwort „viservice“ eingeben.
4. „Service-Funktion“
5. „Entlüftung“
6. Mit Entlüftungsfunktion aktivieren. Im Display wird der Anlagendruck angezeigt. Die Entlüftungsfunktion endet nach 20 min automatisch oder auf tippen.



Heizkreise bezeichnen

Im Auslieferungszustand sind die Heizkreise mit „Heizkreis 1“, „Heizkreis 2“, „Heizkreis 3“ und „Heizkreis 4“ (falls vorhanden) bezeichnet. Die Heizkreise können zum besseren Verständnis für den Anlagenbetreiber anlagenspezifisch bezeichnet werden.

Namen für Heizkreise eingeben:



Bedienungsanleitung



Kontaktinformationen Heizungsfachbetrieb eingeben

Der Anlagenbetreiber kann bei Bedarf die Kontaktinformationen aufrufen und den Heizungsfachbetrieb benachrichtigen.

1. ☰

2. „**Informationen**“ wählen.
3. „**Kontaktinformationen Fachbetrieb**“ wählen.
4. Felder ausfüllen und jeweils mit ✓ bestätigen.



Gasart prüfen

Der Heizkessel ist mit einer elektronischen Verbrennungsregelung ausgestattet, die den Brenner entsprechend der jeweils vorliegenden Gasqualität auf eine optimale Verbrennung einreguliert.

- Bei Betrieb mit Erdgas ist deshalb für den gesamten Wobbeindexbereich keine Umstellung erforderlich. Der Heizkessel kann im Wobbeindexbereich von 9,5 bis 15,2 kWh/m³ (34,2 bis 54,7 MJ/m³) betrieben werden.
- Bei Betrieb mit Flüssiggas muss die Gasart an der Regelung umgestellt werden (siehe folgendes Kapitel).

1. Gasart und Wobbeindex beim Gasversorgungsunternehmen oder Flüssiggaslieferanten erfragen.
2. Gasart in Protokoll aufnehmen.



Gasart umstellen (nur bei Betrieb mit Flüssiggas)

1. Umstellung der Gasart an der Regelung siehe „Erstinbetriebnahme der Anlage mit Inbetriebnahme-Assistent“

2. Aufkleber „G31“ (liegt bei den technischen Unterlagen) neben das Typenschild auf dem Kapselblech kleben.

Hinweis

Es erfolgt keine mechanische Umstellung am Gaskombiregler.



Vorderblech abbauen

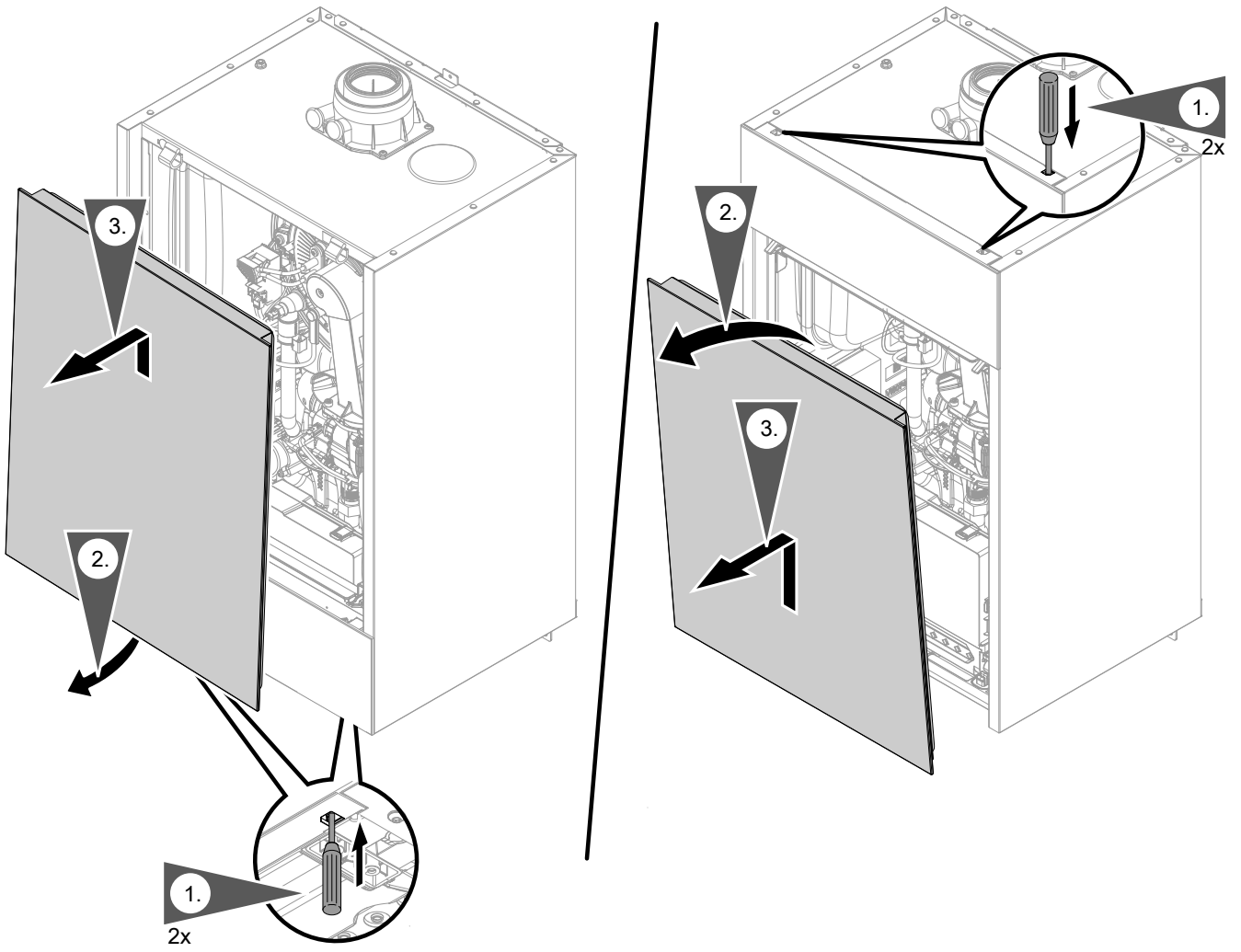


Abb. 24





Bedieneinheit in Wartungsposition versetzen

Für verschiedene Wartungsarbeiten die Bedieneinheit je nach Anordnung nach oben oder unten versetzen.

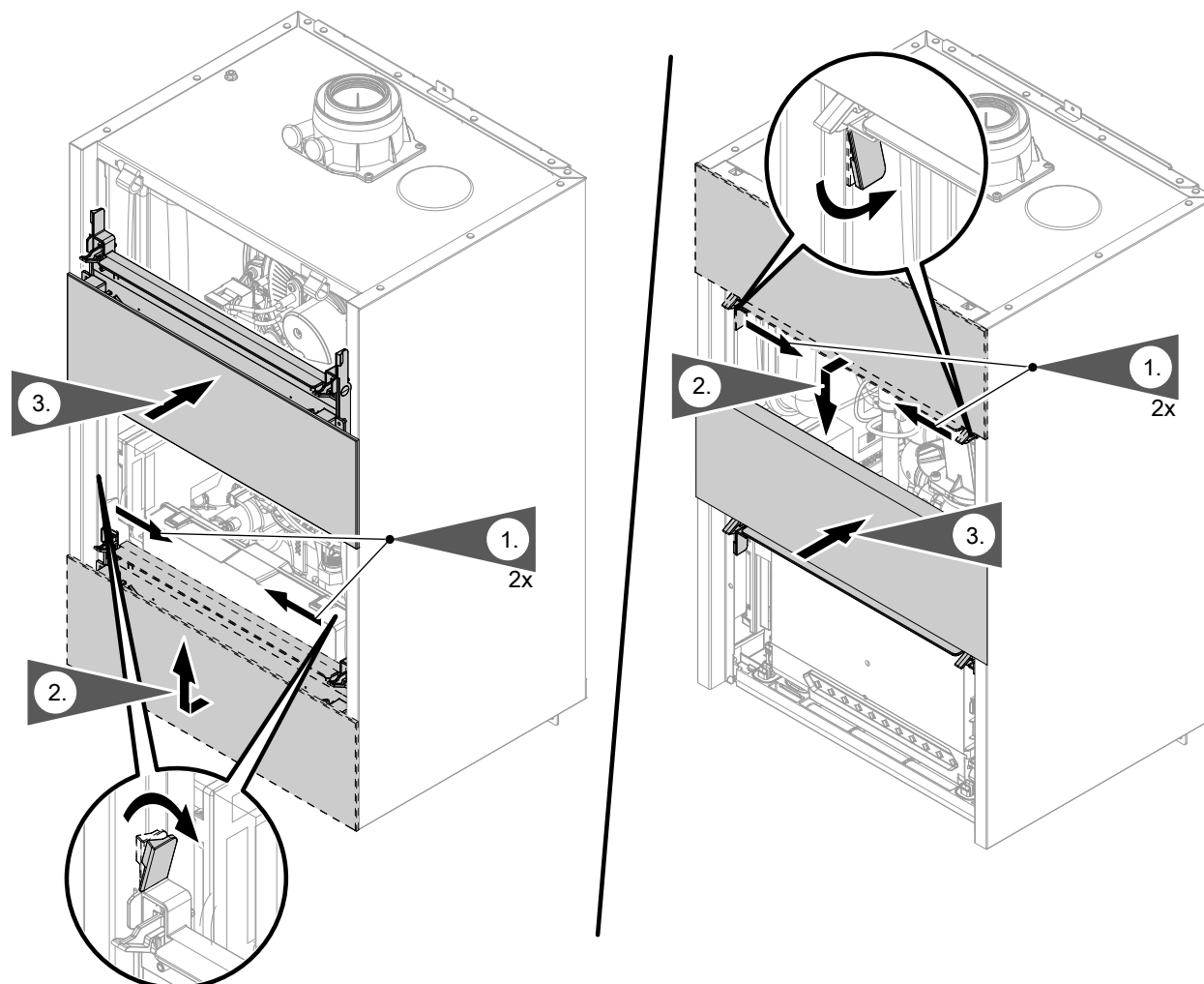


Abb. 25

Stecker an der Konsole nicht abziehen. Lage und Fixierung der Leitung (Befestigungspunkt des Leitungsbinders) nicht verändern.



Ruhedruck und Anschlussdruck messen



Gefahr

CO-Bildung als Folge falscher Brenneinstellung kann schwerwiegende Gesundheitsgefährdungen nach sich ziehen.

Vor und nach Arbeiten an Gasgeräten muss eine CO-Messung durchgeführt werden.

Betrieb mit Flüssiggas

Flüssiggastank bei Erstinbetriebnahme/Austausch zweimal spülen. Tank und Gas-Anschlussleitung nach dem Spülen gründlich entlüften.



Ruhedruck und Anschlussdruck messen (Fortsetzung)

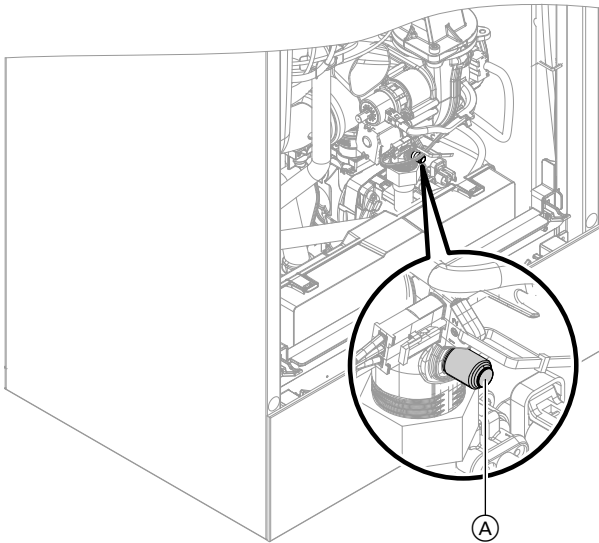


Abb. 26

1. Netzschalter ausschalten.
2. Gasabsperrhahn schließen.
3. Schraube (A) im Mess-Stutzen „IN“ am Gaskombiregler lösen, nicht herausdrehen. Manometer anschließen.
4. Gasabsperrhahn öffnen.
5. Ruhedruck messen und Messwert in Protokoll aufnehmen.
Sollwert: max. 57,5 mbar (5,75 kPa).
6. Netzschalter einschalten und Heizkessel in Betrieb nehmen.

Hinweis

Bei Erstinbetriebnahme kann das Gerät auf Störung gehen, weil sich Luft in der Gasleitung befindet. Nach ca. 5 s Gerät entriegeln (siehe Bedienungsanleitung).

7. Anschlussdruck (Fließdruck) messen. Sollwerte siehe folgende Tabelle.

Hinweis

Zur Messung des Anschlussdrucks geeignete Messgeräte mit einer Auflösung von min. 0,1 mbar (0,01 kPa) verwenden.

8. Messwert in Protokoll aufnehmen.
Maßnahme entsprechend der folgenden Tabelle treffen.
9. Heizkessel außer Betrieb nehmen. Gasabsperrhahn schließen. Manometer abnehmen. Mess-Stutzen (A) mit Schraube verschließen.
10. Gasabsperrhahn öffnen und Gerät in Betrieb nehmen.



Gefahr

Gasaustritt an Mess-Stutzen führt zu Explosionsgefahr.
Gasdichtheit am Mess-Stutzen (A) prüfen.

11. Vorderblech anbauen (siehe Montageablauf).



Ruhedruck und Anschlussdruck messen (Fortsetzung)

Anschlussdruck (Fließdruck)					Maßnahmen
Bei Erdgas				Bei Flüssig- gas	
H	E, E+, M	L, LL, S, K	Lw		
unter 13 mbar (1,3 kPa)	unter 17 mbar (1,7 kPa)	unter 18 mbar (1,8 kPa)	unter 16 mbar (1,6 kPa)	unter 25 mbar (2,5 kPa)	Keine Inbetriebnahme vornehmen. Gasversorgungsunternehmen (GVU) oder Flüssiggaslieferanten benachrichtigen.
13 bis 33 mbar 1,3 bis (3,3 kPa)	17 bis 33 mbar 1,7 bis (3,3 kPa)	18 bis 33 mbar (1,8 bis 3,3 kPa)	16 bis 33 mbar (1,6 bis 3,3 kPa)	25 bis 57,5 mbar (2,5 bis 5,75 kPa)	Heizkessel in Betrieb nehmen.
über 33 mbar (3,3 kPa)	über 33 mbar (3,3 kPa)	über 33 mbar (3,3 kPa)	über 33 mbar (3,3 kPa)	über 57,5 mbar (5,75 kPa)	Separaten Gasdruckregler der Anlage vorschalten. Vordruck auf 20 mbar (2,0 kPa) bei Erdgas und 50 mbar (5,0 kPa) bei Flüssiggas einstellen. Gasversorgungsunternehmen (GVU) oder Flüssiggaslieferanten benachrichtigen.

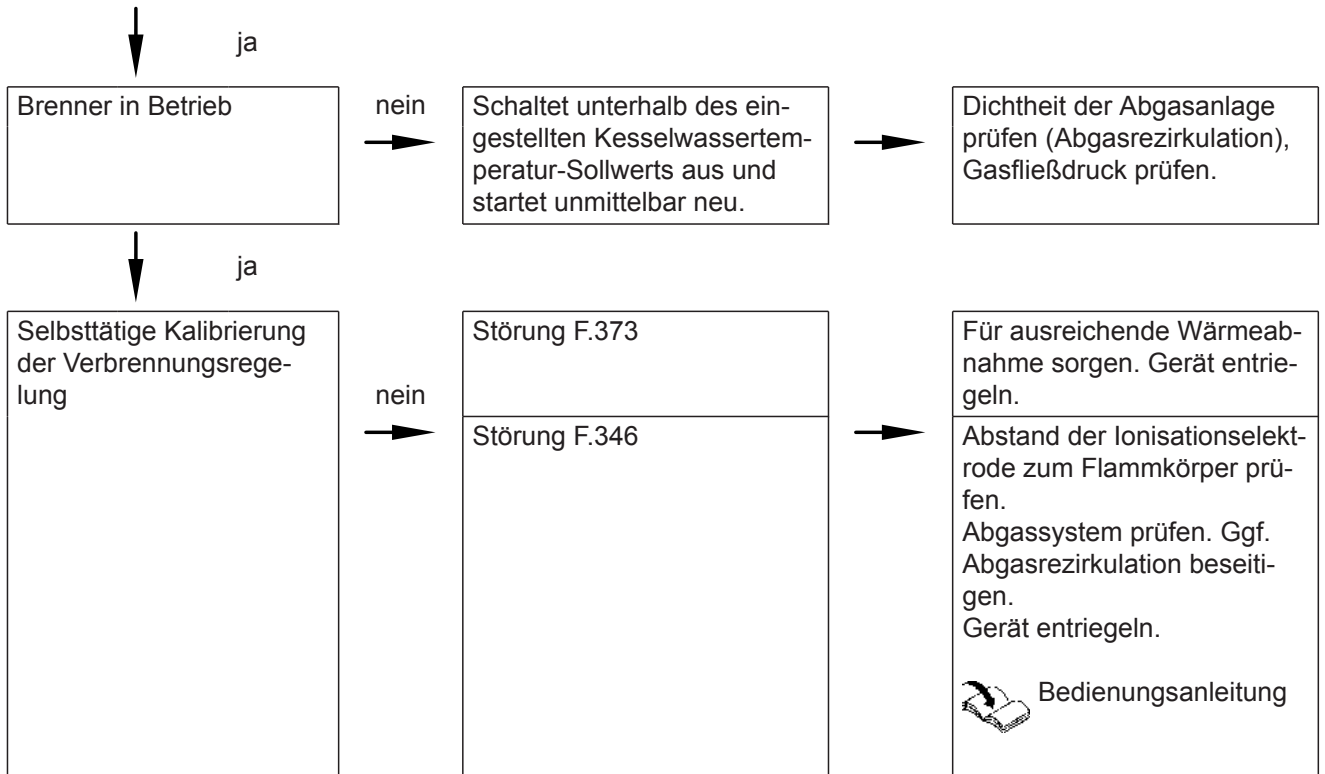


Funktionsablauf und mögliche Störungen





Funktionsablauf und mögliche Störungen (Fortsetzung)



Weitere Angaben zu Störungen siehe „Störungsbehebung“.



Max. Heizleistung einstellen

Für den **Heizbetrieb** kann die max. Heizleistung begrenzt werden. Die Begrenzung wird über den Modulationsbereich eingestellt.

Hinweis

Bevor die max. Heizleistung eingestellt werden kann, wird der Volumenstrom geprüft. Für ausreichende Wärmeabnahme sorgen.

1. Auf tippen.
2. „Service“ auswählen.
3. Passwort „viservice“ eingeben.
4. „Systemkonfiguration“ auswählen.
5. „Heizkessel“ auswählen.
6. Parameter **596.0** „Maximale Heizleistung“
7. Prüfen, ob ausreichender Volumenstrom sichergestellt ist. Falls erforderlich, Wärmeabnahme erhöhen. Hinweis mit „✓“ bestätigen.
- 8.
9. Gewünschten Wert in % der Nenn-Wärmeleistung einstellen und mit ✓ bestätigen. Auslieferungszustand 100 %.
10. Servicefunktionen beenden.



Förderleistung der integrierten Umwälzpumpe einstellen

Die Pumpendrehzahl und damit die Förderleistung wird in Abhängigkeit von Außentemperatur und Schaltzeiten für Heizbetrieb oder reduzierten Betrieb geregelt. Zur Anpassung an die vorhandene Heizungsanlage kann die min. und max. Drehzahl für Heizbetrieb an der Regelung eingestellt werden.

Einstellung (%) in Gruppe Heizkreis 1:

- Min. Drehzahl: Parameter 1102.0
- Max. Drehzahl: Parameter 1102.1





- Die minimale Förderleistung und die maximale Förderleistung sind im Auslieferungszustand auf folgende Werte eingestellt:

Nenn-Wärmeleistung in kW	Drehzahlsteuerung im Auslieferungszustand in %	
	Min. Förderleistung	Max. Förderleistung
11	50	65
19	50	85
25	50	95
32	50	100

- In Verbindung mit hydraulischer Weiche, Heizwasser-Pufferspeicher und Heizkreisen mit Mischer wird die interne Umwälzpumpe mit konstanter Drehzahl betrieben.

Einstellung der Drehzahl (%): Parameter 1100.2 in Gruppe Heizkessel





Restförderhöhen der eingebauten Umwälzpumpe

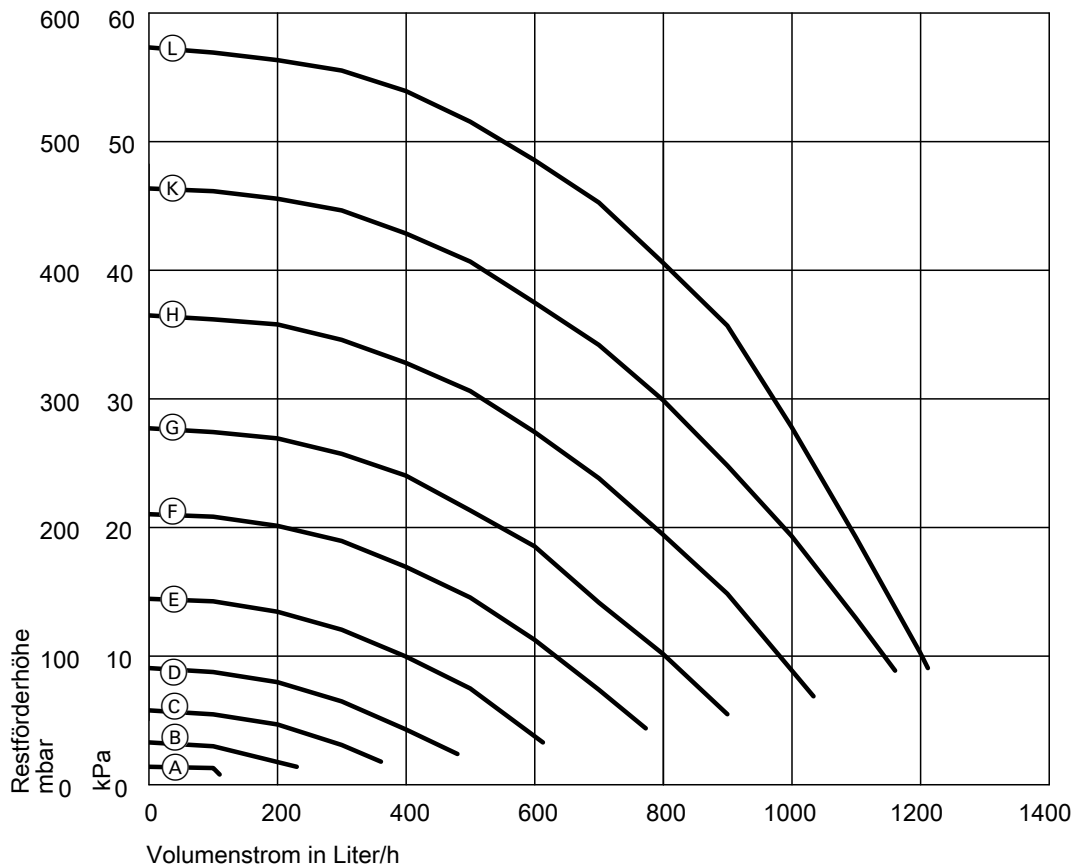


Abb. 27

Kennlinie	Förderleistung Umwälzpumpe
(A)	10 %
(B)	20 %
(C)	30 %
(D)	40 %
(E)	50 %
(F)	60 %
(G)	70 %
(H)	80 %
(K)	90 %
(L)	100 %



Restförderhöhe der internen Umwälzpumpe bei Heizbetrieb einstellen

Einstellung nur bei folgenden Anlagenbedingungen vornehmen:

- Anlage nur mit einem Heizkreis ohne Mischer
- Anlage ohne hydraulische Weiche und ohne Heizwasser-Pufferspeicher
- Heizkreis in einem üblichen Einfamilienhaus

Im Auslieferungszustand wird die Drehzahl der internen Umwälzpumpe im Heizbetrieb in Abhängigkeit von der Außentemperatur gesteuert.

Um die Heizungsanlage noch energiesparender zu betreiben und Strömungsgeräusche zu minimieren, kann die Umwälzpumpe mit vorgegebener Restförderhöhe betrieben werden. Für Heizkessel in Verbindung mit einem Heizkreis ohne Mischer wird eine Restförderhöhe von 120 mbar empfohlen.

1. In Parameter 1432.1 (Gruppe „Heizkessel“) Wert 120 einstellen.



2. Anlage in Betrieb nehmen.

3. Heizkreis auf ausreichende Wärmeversorgung und eventuelle Strömungsgeräusche prüfen.

Falls erforderlich, Wert in Parameter 1432.1 in kleinen Schritten ändern:

- Falls Wärmeversorgung nicht ausreichend ist, höheren Wert einstellen.
- Falls noch Strömungsgeräusche auftreten, niedrigeren Wert einstellen.

Hinweis

Um eine zuverlässige Wärmeversorgung zu gewährleisten möglichst keine Werte unter 100 einstellen.

Die Parameter 1102.0 und 1102.1 sind weiterhin als Grenzen für die minimale und maximale Pumpendrehzahl aktiv.



Estrichtrocknung aktivieren

Estrichtrocknung

Zur Estrichtrocknung können 6 verschiedene Temperaturprofile eingestellt werden:

Vorgegebene Temperaturprofile einstellbar in Parameter 897.0 „Estrichtrocknung“

Weitere Angaben siehe Funktionsbeschreibung.



Dichtheitsprüfung Abgas-Zuluft-System (Ringspaltmessung)

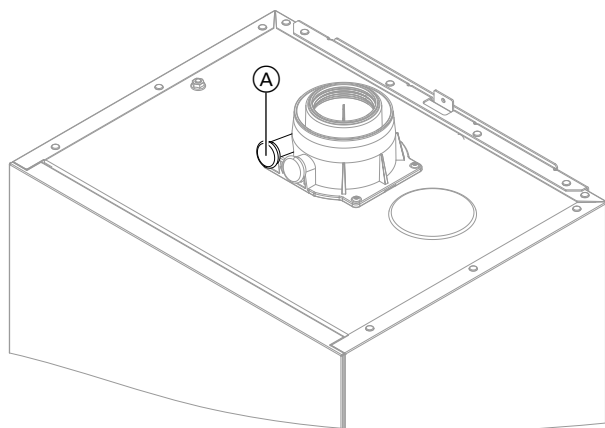


Abb. 28

Ⓐ Verbrennungsluftöffnung

Für die gemeinsam mit dem Wärmeerzeuger geprüften Abgas-Zuluft-Systeme entfällt die Dichtheitsprüfung (Überdruckprüfung) durch den Bezirksschornsteinfegermeister bei der Inbetriebnahme.

In diesem Fall wird empfohlen, bei der Inbetriebnahme der Anlage eine vereinfachte Dichtheitsprüfung durchzuführen. Dazu die CO₂- oder die O₂-Konzentration in der Verbrennungsluft im Ringspalt der AZ-Leitung messen.

Falls die CO₂-Konzentration kleiner als 0,2 % oder die O₂-Konzentration größer als 20,6 % ist, gilt die Abgasleitung als ausreichend dicht.



Dichtheitsprüfung Abgas-Zuluft-System... (Fortsetzung)

Falls größere CO₂- oder kleinere O₂-Werte gemessen werden, ist eine Druckprüfung der Abgasleitung bei einem statischen Überdruck von 200 Pa erforderlich.



Gefahr

Austretendes Abgas kann zu gesundheitlichen Schäden führen.

Nach der Dichtheitsprüfung die Messöffnung wieder mit dem Stopfen verschließen.



Brenner ausbauen

Hinweis

Falls die Bedieneinheit oben angeordnet ist: Bedieneinheit nach unten in Wartungsposition versetzen.

Siehe Seite 38.

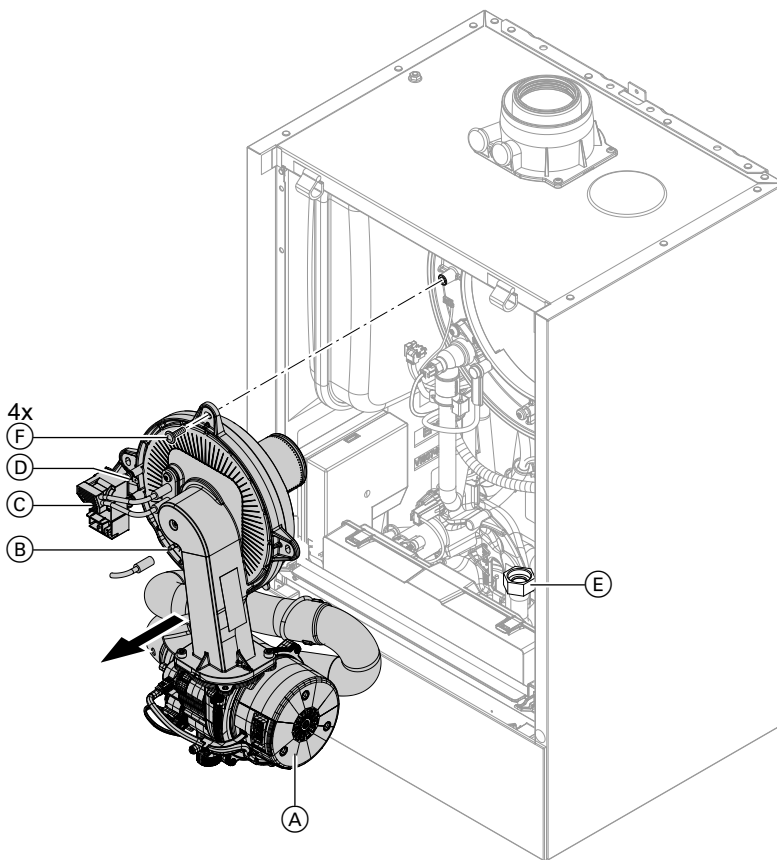


Abb. 29

1. Netzschalter ausschalten.
2. Gasabsperrhahn schließen und sichern.
3. Elektrische Leitungen abziehen von:
 - Gebläsemotor (A)
 - Ionisationselektrode (B)
 - Zündeinheit (C)
 - Erdung (D)
4. Verschraubung des Gasanschlussrohrs (E) lösen.
5. Vier Schrauben (F) lösen und Brenner abnehmen.

Hinweis

Gasanschluss (E) abdecken, damit keine Kleinteile hineinfallen können.

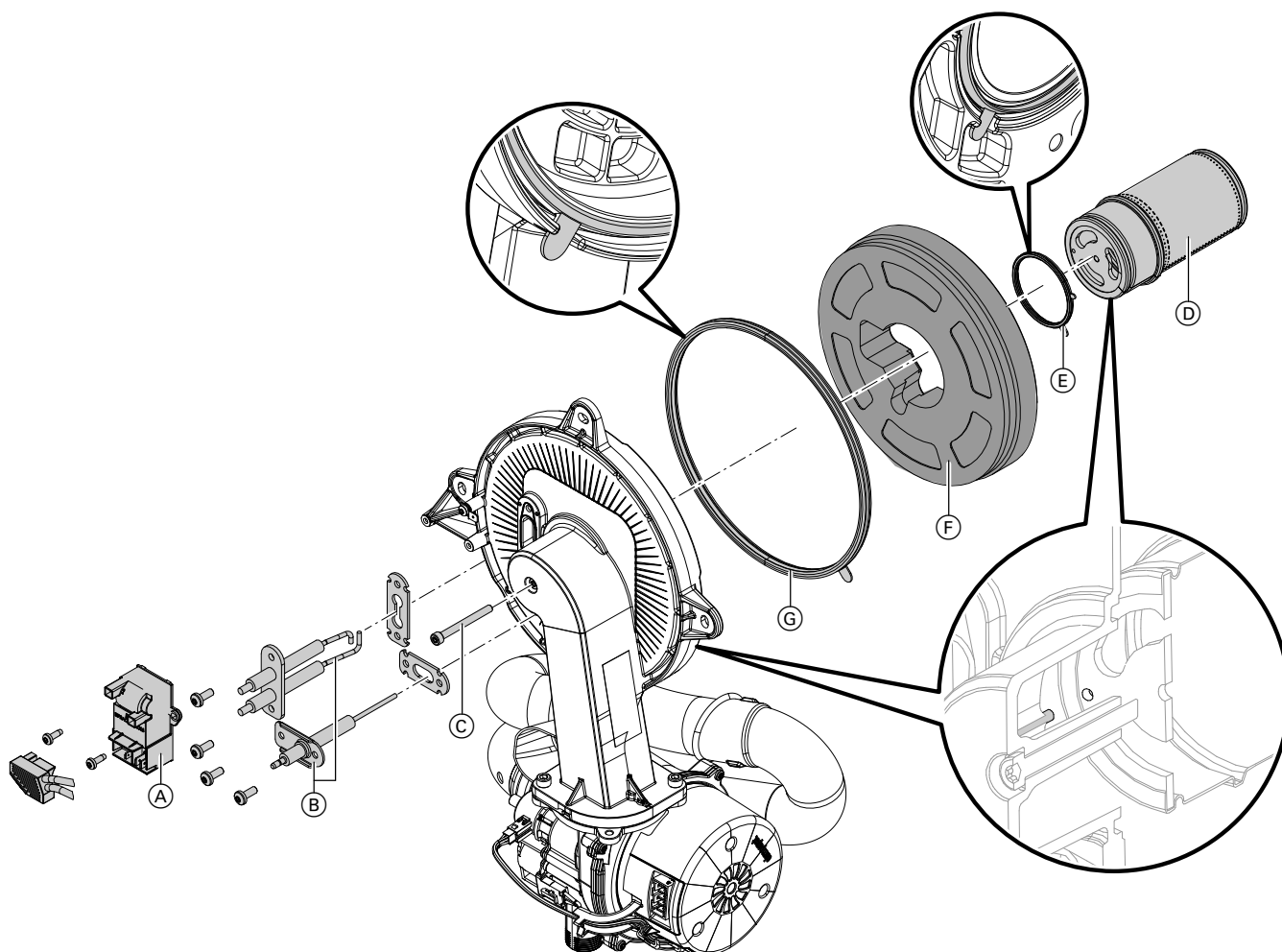


Abb. 30

Flammkörper (D) Elektroden (B) und Dichtung (G) auf Beschädigungen prüfen. Bauteile nur im Fall von Beschädigung oder Verschleiß demontieren und austauschen.

Hinweis

Falls der Flammkörper ausgetauscht wird, Flammkörperdichtung und Befestigungsschraube ebenfalls austauschen.

1. Stecker mit Leitungen der Zündelektroden an der Zündeinheit (A) abziehen.
2. Elektroden (B) ausbauen.
3. Torxschraube (C) lösen. Dabei Flammkörper (D) festhalten.
4. Flammkörper (D) mit Dichtung (E) und Wärmedämmring (F) abnehmen. Bauteile auf Beschädigungen prüfen.
5. Neue Brennerdichtung (G) einbauen. Einbaulage beachten. Lasche entsprechend der Abbildung ausrichten.
6. Wärmedämmring (F) und Flammkörper (D) mit Dichtung (E) einsetzen. Einbaulage beachten. Lasche entsprechend der Abbildung ausrichten.
7. Bohrung am Flammkörper (D) an Stift der Brenner-tür ausrichten. Flammkörper (D) mit Torxschraube (C) befestigen. Anzugsdrehmoment: 3,0 Nm.
8. Wärmedämmring (F) auf festen Sitz prüfen.
9. Elektroden (B) einbauen. Abstände prüfen, siehe folgendes Kapitel. Anzugsdrehmoment: 4,5 Nm.



Zünd- und Ionisationselektrode prüfen und einstellen

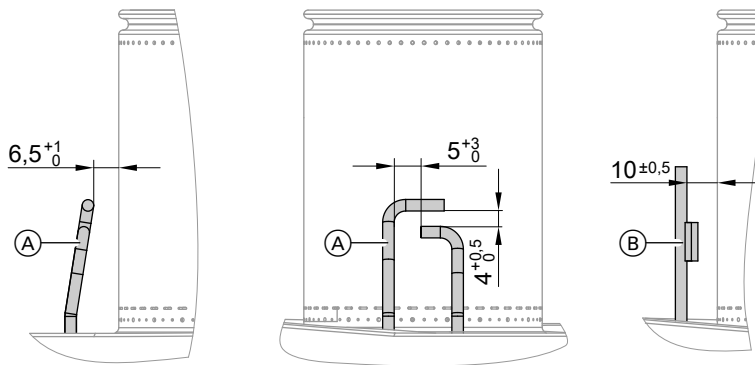


Abb. 31

- (A) Zündelektroden
- (B) Ionisationselektrode

1. Elektroden auf Abnutzung und Verschmutzung prüfen.
2. Elektroden mit kleiner Bürste (keine Drahtbürste) oder Schleifpapier reinigen.
3. Abstände prüfen. Sind die Abstände nicht in Ordnung oder die Elektroden beschädigt, Elektroden mit Dichtung austauschen und ausrichten. Befestigungsschrauben für Elektroden mit Anzugsdrehmoment 4,5 Nm festziehen.



Heizflächen reinigen

- !** **Achtung**
Kratzer an der heizgasberührten Oberfläche des Wärmetauschers können zu Korrosionsschäden führen. Durch Ausbürsten können sich vorhandene Ablagerungen in den Wendelspalten festsetzen.

Heizflächen nicht ausbürsten.

- !** **Achtung**
Beschädigungen durch Reinigungswasser vermeiden. Elektronikbauteile mit geeignetem Material wasserdicht abdecken.

Hinweis

Verfärbungen an der Oberfläche des Wärmetauschers sind normale Betriebsspuren. Sie haben keinen Einfluss auf Funktion und Lebensdauer des Wärmetauschers.

Der Einsatz von chemischen Reinigungsmitteln ist nicht erforderlich.

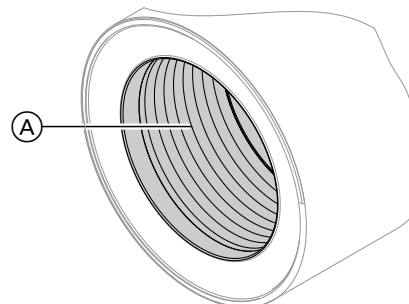


Abb. 32

1. Verbrennungsrückstände von der Heizfläche (A) des Wärmetauschers absaugen.
2. Heizfläche (A) mit Wasser spülen.
3. Kondenswasserablauf prüfen. Siphon reinigen: Siehe folgendes Kapitel.



Kondenswasserablauf prüfen und Siphon reinigen

- !** **Achtung**
Beschädigungen durch Kondenswasser vermeiden. Elektronikbauteile mit geeignetem Material wasserdicht abdecken.

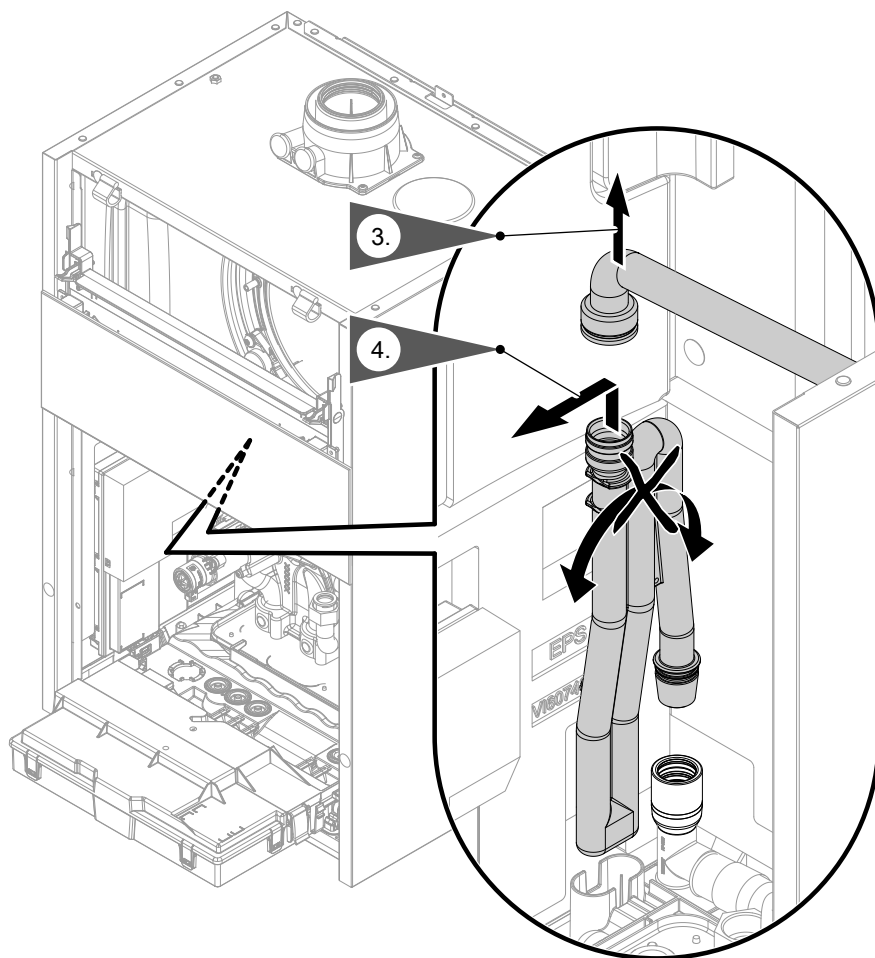


Abb. 33

1. Konsole mit Bedieneinheit nach oben versetzen. Siehe Seite 38.
2. Regelung HMU nach vorn klappen.
3. Schwarzen Zulaufschlauch abziehen.
4. Siphon nach oben aus dem Ablaufschlauch herausziehen.
5. Siphon möglichst gerade halten und herausnehmen. Darauf achten, dass kein Kondenswasser ausläuft.
6. Siphon reinigen.
7. Siphon mit Wasser füllen und wieder auf Ablaufschlauch stecken.
8. Zulaufschlauch wieder aufstecken.
9. Anschlüsse prüfen.

Hinweis

Ablaufschlauch ohne Bögen und mit stetigem Gefälle verlegen.



Achtung

Falls Siphon nicht mit Wasser gefüllt ist, kann Abgas austreten. Gerät nur mit gefülltem Siphon in Betrieb nehmen.



Brenner einbauen

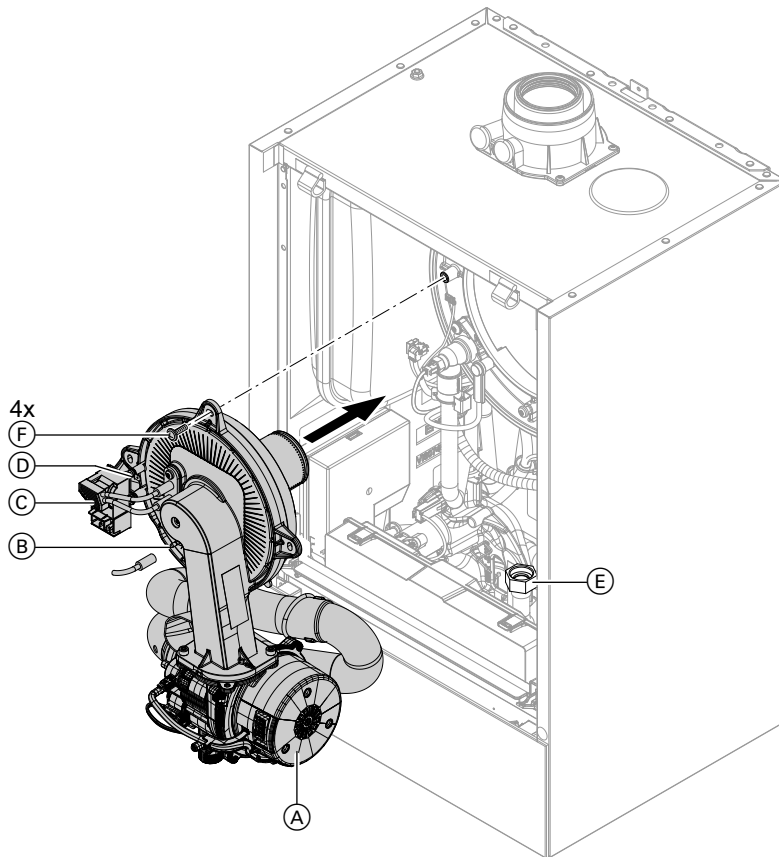


Abb. 34

1. Falls erforderlich, Bedieneinheit versetzen.
2. Brenner einsetzen und Schrauben (F) über Kreuz anziehen.
Anzugsdrehmoment: 6,5 Nm
3. Gasanschlussrohr (E) mit neuer Dichtung anbauen.
Anzugsdrehmoment: 30 Nm
4. Dichtheit der gaseitigen Anschlüsse prüfen.
5. Elektrische Leitungen anschließen:
 - Gebläsemotor (A)
 - Ionisationselektrode (B)
 - Zündeinheit (C)
 - Erdung (D)



Gefahr

Gasaustritt führt zu Explosionsgefahr. Gasdichtheit aller Verschraubung prüfen. Bei wandhängenden Geräten auch die Verschraubung des Gasabsperrhahns an der Unterseite prüfen.



Neutralisationseinrichtung prüfen (falls vorhanden)



Ausdehnungsgefäß und Anlagendruck prüfen

Hinweis

Zur besseren Zugänglichkeit des Messnippels kann der Feuerungsautomat abgenommen werden:

- Feuerungsautomat oben nach rechts ziehen, bis sich die Klettverbindung löst.
- Verriegelung betätigen und Feuerungsautomat nach oben aus der Halterung nehmen.

Prüfung bei kalter Anlage durchführen.

1. Anlage so weit entleeren, bis Manometer „0“ anzeigt.
2. Falls der Vordruck des Ausdehnungsgefäßes niedriger ist als der statische Druck der Anlage, Stickstoff nachfüllen, bis der Vordruck 0,1 bis 0,2 bar (10 bis 20 kPa) höher ist als der statische Druck der Anlage.

3. Wasser nachfüllen, bis bei abgekühlter Anlage der Fülldruck min. 1,0 bar (0,1 MPa) beträgt und 0,1 bis 0,2 bar (10 bis 20 kPa) höher ist als der Vordruck des Ausdehnungsgefäßes.
Zul. Betriebsdruck: 3 bar (0,3 MPa)



Sicherheitsventile auf Funktion prüfen



Elektrische Anschlüsse auf festen Sitz prüfen



Alle gasführenden Teile bei Betriebsdruck auf Dichtheit prüfen



Gefahr

Gasaustritt führt zu Explosionsgefahr.
Gasführende Teile (auch geräteintern) auf Gasdichtheit prüfen.

Hinweis

Zur Dichtheitsprüfung nur geeignete und zugelassene Lecksuchmittel (EN 14291) und Geräte verwenden. Lecksuchmittel mit ungeeigneten Inhaltsstoffen (z. B. Nitride, Sulfide) können zu Materialschäden führen. Lecksuchmittel-Rückstände nach der Prüfung entfernen.



Vorderblech anbauen

Siehe Seite 28.



Verbrennungsqualität prüfen

Die elektronische Verbrennungsregelung sorgt automatisch für eine optimale Verbrennungsqualität. Bei der Erstinbetriebnahme/Wartung ist nur eine Kontrolle der Verbrennungswerte erforderlich. Dazu den CO-Gehalt und den CO₂- oder O₂-Gehalt messen und im Protokoll auf Seite 111 eintragen.

Hinweis

Um Betriebsstörungen und Schäden zu vermeiden, Gerät mit unbelasteter Verbrennungsluft betreiben.



Zulässiger CO-Gehalt

Der CO-Gehalt muss bei allen Gasarten < 1000 ppm betragen.

Zulässiger CO₂ oder O₂-Gehalt

Betrieb mit Erdgas

Nenn-Wärmeleistung (kW)	CO ₂ -Gehalt (%)		O ₂ -Gehalt (%)	
	Obere Wärmeleistung	Untere Wärmeleistung	Obere Wärmeleistung	Untere Wärmeleistung
11	7,5 - 10,5	7,5 - 10,5	2,1 - 7,6	2,1 - 7,6
19	7,5 - 10,5	7,5 - 10,5	2,1 - 7,6	2,1 - 7,6
25	7,5 - 10,5	7,5 - 10,5	2,1 - 7,6	2,1 - 7,6
32	7,3 - 10,0	7,5 - 10,5	3,1 - 7,9	2,1 - 7,6

Betrieb mit Flüssiggas

- CO₂-Gehalt: 8,4 - 11,8 %
- O₂-Gehalt: 3,1 - 8,1 %

Liegt der gemessene CO, CO₂- oder O₂-Gehalt außerhalb des entsprechenden Bereichs in folgenden Schritten vorgehen:

- Dichtheitsprüfung AZ-System durchführen, siehe Seite 44.
- Ionisationselektrode und Anschlussleitung prüfen, siehe Seite 47.

Hinweis

Die Verbrennungsregelung führt bei Inbetriebnahme eine selbsttätige Kalibrierung durch. Emissionsmessung erst ca. 50 s nach Brennerstart durchführen.

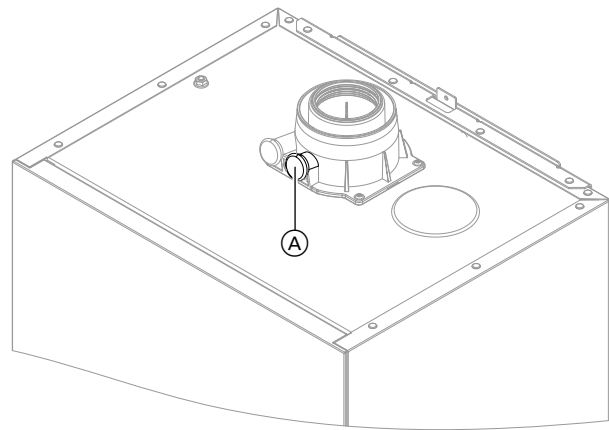


Abb. 35

1. Abgasanalysegerät an Öffnung Abgas (A) am Kesselanschluss-Stück anschließen.
2. Gasabsperrhahn öffnen. Heizkessel in Betrieb nehmen. Wärmeanforderung herbeiführen.
3. Untere Wärmeleistung einstellen. Siehe folgendes Kapitel.
4. CO₂-Gehalt prüfen. Falls der Wert von den zulässigen Bereichen abweicht, vorgenannte Maßnahmen durchführen.
5. Wert in Protokoll eintragen.
6. Obere Wärmeleistung einstellen. Siehe folgendes Kapitel.
7. CO₂-Gehalt prüfen. Falls der Wert um mehr als 1 % von den zulässigen Bereichen abweicht, vorgenannte Maßnahmen durchführen.
8. Wert in Protokoll eintragen.
9. Messöffnung (A) wieder verschließen.



Gefahr

Austretendes Abgas kann gesundheitliche Schäden hervorrufen.
Dichtheit der Messöffnung (A) prüfen.

Obere/untere Wärmeleistung auswählen

Hinweis

Für ausreichende Wärmeabnahme sorgen.



Verbrennungsqualität prüfen (Fortsetzung)

Auf folgende Schaltflächen tippen:

- 1.
2. „Service“
3. Passwort „viservice“ eingeben.
4. „Aktoren- und Sensortest“
5. Mit bestätigen.
6. „Primärkreispumpe Drehzahl Sollwert“ auswählen und Sollwert auf maximalen Wert stellen.
7. „Brennermodulation Sollwert“ auswählen.
8. Untere Wärmeleistung einstellen:
„Minimale Heizleistung“ auswählen.
Der Brenner läuft mit unterer Wärmeleistung.
9. Obere Wärmeleistung einstellen:
„Maximale Heizleistung“ auswählen.
Der Brenner läuft mit oberer Wärmeleistung.
10. Leistungsauswahl beenden:
 oder



Abgassystem auf freien Durchgang und Dichtheit prüfen



Externes Sicherheitsventil Flüssiggas prüfen (falls vorhanden)



Regelung an die Heizungsanlage anpassen

Die Regelung muss je nach Ausstattung der Anlage angepasst werden.
Parameter im Zusammenhang mit angebauten Zubehören einstellen:



Montage- und Serviceanleitungen Zubehör



Heizkennlinien einstellen

Auf folgende Schaltflächen tippen:

- 1.
2. „Heizung“
3. „Heizkreis 1 2 3 4“ für den gewünschten Heizkreis wählen.
4. „Heizkennlinie“
5. Mit „Neigung“ +/- oder „Niveau“ +/- Heizkennlinie entsprechend den Erfordernissen der Anlage einstellen.
6. zur Bestätigung



Anzeige Wartung abfragen und zurücksetzen

In folgenden Fällen erscheint im Display (rote Anzeige blinkt):

- Die vorgegebenen Grenzwerte sind erreicht.
- Es liegt ein Wartungsgrund vor.

Wartungsmeldung abfragen

- 1.
2. Für „Meldungslisten“

3. Für „Wartung“

Wartung quittieren

1. zum Quittieren der Wartungsmeldungen
2. zur Bestätigung

Hinweis

Eine quittierte Wartungsmeldung, die nicht zurückgesetzt wurde, erscheint am folgenden Montag erneut.



Anzeige Wartung abfragen und zurücksetzen (Fortsetzung)

Nach durchgeführter Wartung (Wartung zurücksetzen)

1. „☰“
2. „Service“
3. Passwort „viservice“ eingeben.
4. „Systemkonfiguration“

5. „Heizkessel“

6. Parameter **1411.0** „Wartungsmeldungen zurücksetzen“ wählen und „Ein“ einstellen.

Hinweis

Die eingestellten Wartungsparameter für Betriebsstunden und Zeitintervall beginnen wieder bei 0.



Einweisung des Anlagenbetreibers

Der Ersteller der Anlage hat dem Betreiber der Anlage die Bedienungsanleitung zu übergeben und ihn in die Bedienung einzuweisen.

Dazu gehören auch alle als Zubehör eingebauten Komponenten, wie z. B. Fernbedienungen. Außerdem hat der Ersteller der Anlage auf erforderliche Wartungsarbeiten hinzuweisen.



Parameter aufrufen






- Die Parameter sind in Gruppen eingeteilt:
 - „Allgemein“
 - „Heizkessel“
 - „Warmwasser“
 - „Heizkreis 1/2/3/4“
 - „Solar“
- Heizungsanlagen mit einem Heizkreis ohne Mischer und einem oder zwei Heizkreisen mit Mischer: Der Heizkreis ohne Mischer wird im Folgenden mit „Heizkreis 1“ und die Heizkreise mit Mischer werden mit „Heizkreis 2“, „Heizkreis 3“ oder „Heizkreis 4“ bezeichnet. Falls die Heizkreise individuell bezeichnet wurden, erscheint die gewählte Bezeichnung.

Hinweis

Anzeige und Einstellung der Parameter ist teilweise abhängig von:

- Wärmeerzeuger
- Angeschlossenen Zubehören und den damit ausgeführten Funktionen

Auf folgende Schaltflächen tippen:

1. 
2. „Service“
3. Passwort „viservice“ eingeben.
4. „Systemkonfiguration“
5. Gruppe auswählen.
6. , um Parameter auszuwählen.
7. 
8.  für gewünschten Wert entsprechend den folgenden Tabellen.
9. , um den eingestellten Wert zu übernehmen.

Allgemein

Hinweis

Fett gedruckter Parameterwert ist der Auslieferungszustand.

508.0 „UTC-Zeitzone“

Einstellung		Erläuterungen
	2 -24 bis +24	Einstellung der UTC-Zeitzone, in der sich das Gerät befindet. Auslieferungszustand UTC +1 h Zeitverschiebung einstellbar von -12 h bis +12 h in Schritten von 0,5 h

528.0 „Vorlauftemperatur-Sollwert bei externer Anforderung“

Einstellung		Erläuterungen
	70 20 bis 82	Vorlauftemperatur-Sollwert bei externer Anforderung Vorlauftemperatur-Sollwert im Auslieferungszustand 70 °C Vorlauftemperatur-Sollwert einstellbar von 20 bis 82 °C in Schritten von 1 °C

896.0 „Anzeigekorrektur Außentemperatur“

Einstellung		Erläuterungen
	0 -10 bis + 10	Korrektur der gemessenen Außentemperatur Korrektur im Auslieferungszustand 0 K Korrektur einstellbar von -10 bis + 10 K in Schritten von 1 K

Allgemein (Fortsetzung)**897.0 „Estrichtrocknung“**

Einstellung		Erläuterungen
Nicht aktiv	0	Estrichtrocknung nach wählbaren Temperatur-Zeit-Profilen einstellbar
Nicht einstellen	1	Siehe Kapitel „Funktionsbeschreibung“
Diagramm 1	2	
Diagramm 2	3	
Diagramm 3	4	
Diagramm 4	5	
Diagramm 5	6	
Diagramm 6	7	

912.0 „Automatische Sommer-/Winterzeitumstellung“

Einstellung		Erläuterungen
Nein	0	Automatische Umstellung ausgeschaltet
Ja	1	Automatische Umstellung eingeschaltet

912.1 „Tag der Umstellung von Winter- auf Sommerzeit“

Einstellung		Erläuterungen
	25	Umstellung erfolgt am Sonntag nach oder an diesem eingestellten Datum um 2 Uhr auf 3 Uhr.
	1 bis 31	Tag der Umstellung einstellbar von 1. bis 31. des Monats

912.2 „Monat der Umstellung von Winter- auf Sommerzeit“

Einstellung		Erläuterungen
	3	Monat der Umstellung: März
	1 bis 12	Monat der Umstellung einstellbar von Januar bis Dezember

912.3 „Tag der Umstellung von Sommer- auf Winterzeit“

Einstellung		Erläuterungen
	25	Umstellung erfolgt am Sonntag nach oder an diesem eingestellten Datum um 3 Uhr auf 2 Uhr.
	1 bis 31	Tag der Umstellung einstellbar von 1. bis 31. des Monats

912.4 „Monat der Umstellung von Sommer- auf Winterzeit“

Einstellung		Erläuterungen
	10	Monat der Umstellung: Oktober
	1 bis 12	Monat der Umstellung einstellbar von Januar bis Dezember

Systemkonfiguration (Parameter)

Allgemein (Fortsetzung)

1098.2 „Gaszustandszahl“

Einstellung		Erläuterungen
	1.0 0,1 bis 1,9	Wert ist in der Abrechnung des Gasversorgers aufgeführt. Wird für die Angaben im Energiecockpit verwendet. Gaszustandszahl einstellbar von 0,1 bis 1,9 in Schritten von 0,1. Wert ggf. auf- oder abrunden.

1098.3 „Brennwert“

Einstellung		Erläuterungen
	120 30 bis 150	Wert ist in der Abrechnung des Gasversorgers aufgeführt. Wird für die Angaben im Energiecockpit verwendet. Brennwert einstellbar von 30 bis 150 in Schritten von 0,1

1139.0 „Außentemperaturgrenze für Aufhebung des reduzierten Raumtemperatur-Sollwerts“

Einstellung		Erläuterungen
	-5 -61 bis + 10	Temperaturgrenze für Aufhebung des reduzierten Raumtemperatur-Sollwerts Temperaturgrenze im Auslieferungszustand - 5 °C Temperaturgrenze einstellbar von - 61 bis + 10 °C in Schritten von 1 °C

1139.1 „Außentemperaturgrenze für Anhebung des reduzierten Raumtemperatur-Sollwerts auf den normalen Raumtemperatur-Sollwert“

Einstellung		Erläuterungen
	-14 - 60 bis + 10	Temperaturgrenze für Anhebung des reduzierten Raumtemperatur-Sollwerts (siehe Funktionsbeschreibung) Temperaturgrenze im Auslieferungszustand - 14 °C Temperaturgrenze einstellbar von - 60 bis + 10 °C in Schritten von 1 °C

1504.0 „Quelle für Datum und Uhrzeit“

Einstellung		Erläuterungen
Lokal	0	Auswahl der Quelle für Datum und Uhrzeit Einstellung ist abhängig von Wärmeerzeuger und Zubehör. Auslieferungszustand: Datum und Uhrzeit werden von der Regelung übernommen. <ul style="list-style-type: none"> ▪ 1: Übergeordnetes Steuersystem ▪ 2: Internet-Protokoll (siehe Parameter „508.0“) ▪ 3: Diagnosegerät

Heizkessel

Hinweis

Fett gedruckter Parameterwert ist der Auslieferungszustand.

521.0 „Zeitintervall in Brennerbetriebsstunden bis zur nächsten Wartung“

Einstellung		Erläuterungen
	0 0 bis 25500	Anzahl der Brennerbetriebsstunden bis zur nächsten Wartung Brennerbetriebsstunden bis zur nächsten Wartung einstellbar von 0 bis 25500

522.3 „Zeitintervall bis zur nächsten Wartung“

Einstellung		Erläuterungen
	0	Zeitintervall bis zur nächsten Wartung Kein Zeitintervall eingestellt
	1	3 Monate
	2	6 Monate
	3	12 Monate
	4	18 Monate
	5	24 Monate

596.0 „Maximale Heizleistung“

Einstellung		Erläuterungen
	100 0 bis 100	Für den Heizbetrieb kann die max. Heizleistung begrenzt werden. Heizleistung im Auslieferungszustand 100 % Einstellbar von 0 bis 100 %

597.0 „Begrenzung max. Wärmeleistung bei Trinkwassererwärmung“

Einstellung		Erläuterungen
	100 0 bis 100	Für die Trinkwassererwärmung kann die max. Wärmeleistung begrenzt werden. Wärmeleistung im Auslieferungszustand 100 % Einstellbar von 0 bis 100 %

1100.2 „Solldrehzahl der Primärkreispumpe bei Heizbetrieb“

Einstellung		Erläuterungen
	...	Solldrehzahl der internen Umwälzpumpe <ul style="list-style-type: none"> ▪ Bei Heizbetrieb ▪ Bei externer Anforderung ▪ Bei Anforderung in Verbindung mit hydraulischer Weiche
	20 bis 100	Auslieferungszustand vorgegeben durch gerätespezifische Einstellungen Solldrehzahl einstellbar von 20 bis 100 %

Systemkonfiguration (Parameter)

Heizkessel (Fortsetzung)

1411.0 „Wartungsmeldungen zurücksetzen“

Einstellung		Erläuterungen
Nein	0	Wartungsmeldungen zurücksetzen, wenn Wartung durchgeführt wurde.
Ja	1	Wartungsmeldungen sind aktiv (falls vorhanden). Wartungsmeldungen einmalig zurücksetzen.

1432.1 „Restförderhöhenregelung der Primärkreispumpe“

Einstellung		Erläuterungen
	0	Grenzwert Restförderhöhe zur Reduzierung der Pumpendrehzahl der internen Umwälzpumpe in mbar Interne Umwälzpumpe wird außentemperaturabhängig gesteuert
	1 bis 255	Interne Umwälzpumpe wird mit konstanter Restförderhöhe betrieben. Empfohlene Einstellung: 120 mbar 1 Einstellschritt \approx 1 mbar

1432.2 „Betriebsweise der Primärkreispumpe“

Einstellung		Erläuterungen
	0	Interne Umwälzpumpe wird mit konstantem Differenzdruck betrieben.
	1 bis 20	Interne Umwälzpumpe wird mit ansteigendem Differenzdruck betrieben. Einstellbar von 1 bis 20 mbar

1503.0 „Minimale Heizleistung“

Einstellung		Erläuterungen
	...	Für den Heizbetrieb kann die minimale Heizleistung begrenzt werden. Auslieferungszustand vorgegeben durch gerätespezifische Einstellungen
	0 bis 100	Einstellbar von 0 bis 100 %

Warmwasser

Hinweis

Fett gedruckter Parameterwert ist der Auslieferungszustand.

497.1 „Trinkwasserzirkulationspumpe bei Hygienefunktion“

Einstellung		Erläuterungen
Aus	0	Trinkwasserzirkulationspumpe: Ausgeschaltet während Hygienefunktion
Ein	1	Eingeschaltet während Hygienefunktion

Warmwasser (Fortsetzung)**497.2 „Trinkwasserzirkulationspumpe bei Trinkwassererwärmung“**

Einstellung		Erläuterungen
Aus	0	Trinkwasserzirkulationspumpe: Ausgeschaltet während der Trinkwassererwärmung auf den normalen Sollwert
Ein	1	Eingeschaltet während der Trinkwassererwärmung auf den normalen Sollwert

503.0 „Verbrühschutz“

Einstellung		Erläuterungen
Aus	0	Die einstellbare Warmwassertemperatur wird auf einen Höchstwert begrenzt. Verbrühschutz ausgeschaltet
Ein	1	Verbrühschutz eingeschaltet (Höchstwert 60°C)

534.0 „Umwälzpumpe Nachlauf“

Einstellung		Erläuterungen
120 s	120 0 bis 900	Nachlauf der Umwälzpumpe nach Speicherbeheizung Auslieferungszustand 120 s Nachlauf Nachlaufzeit einstellbar von 0 bis 900 s in Schritten von 60 s

1085.0 „Speicherbeheizung: Einschaltpunkt Sollwert“

Einstellung		Erläuterungen
	25 10 bis 100	Einschaltpunkt zur Trinkwassererwärmung unter Trinkwassertemperatur-Sollwert Auslieferungszustand Einschaltpunkt 2,5 K unter Trinkwassertemperatur-Sollwert Einstellbare Einschaltpunkte: 10: 1,0 K ... 100: 10,0 K Ausschaltpunkt ist unabhängig davon bei 2,5 K über Trinkwassertemperatur-Sollwert.

1101.2 „Solldrehzahl der Primärkreispumpe bei Trinkwassererwärmung“

Einstellung		Erläuterungen
	... 20 bis 100	Solldrehzahl der internen Umwälzpumpe bei Betrieb als Umwälzpumpe zur Speicherbeheizung Auslieferungszustand vorgegeben durch gerätespezifische Einstellungen Solldrehzahl einstellbar von 20 bis 100 %

Heizkreis 1, Heizkreis 2, Heizkreis 3, Heizkreis 4**Hinweis**

Fett gedruckter Parameterwert ist der Auslieferungszustand.

424.3 „Erhöhung des Vorlauftemperatur-Sollwerts beim Übergang von Betrieb mit reduzierter Raumtemperatur in den Betrieb mit normaler/Komfort Raumtemperatur Heizkreis 1“

Einstellung		Erläuterungen
0 K	0 0 bis 20	Erhöhung des Vorlauftemperatur-Sollwerts beim Übergang von Betrieb mit reduzierter Raumtemperatur in den Betrieb mit normaler Raumtemperatur oder Komfort Raumtemperatur. Siehe auch Kapitel „Funktionsbeschreibung“ Auslieferungszustand Erhöhung 0 K Temperaturerhöhung einstellbar von 0 bis 20 K

424.4 „Zeitdauer für die Erhöhung des Vorlauftemperatur-Sollwerts Heizkreis 1“

Einstellung		Erläuterungen
60 Min	60 0 bis 120	Zeitdauer für die Erhöhung des Vorlauftemperatur-Sollwerts Siehe auch Kapitel „Funktionsbeschreibung“ Auslieferungszustand 60 Min Temperaturerhöhung einstellbar von 0 bis 120 min

426.3 „Erhöhung des Vorlauftemperatur-Sollwerts beim Übergang von Betrieb mit reduzierter Raumtemperatur in den Betrieb mit normaler/Komfort Raumtemperatur Heizkreis 2“

Einstellung		Erläuterungen
0 K	0 0 bis 20	Erhöhung des Vorlauftemperatur-Sollwerts beim Übergang von Betrieb mit reduzierter Raumtemperatur in den Betrieb mit normaler Raumtemperatur oder Komfort Raumtemperatur. Siehe auch Kapitel „Funktionsbeschreibung“ Auslieferungszustand Erhöhung 0 K Temperaturerhöhung einstellbar von 0 bis 20 K

426.4 „Zeitdauer für die Erhöhung des Vorlauftemperatur-Sollwerts Heizkreis 2“

Einstellung		Erläuterungen
60 Min	60 0 bis 120	Zeitdauer für die Erhöhung des Vorlauftemperatur-Sollwerts Siehe auch Kapitel „Funktionsbeschreibung“ Auslieferungszustand 60 Min Temperaturerhöhung einstellbar von 0 bis 120 min

428.3 „Erhöhung des Vorlauftemperatur-Sollwerts beim Übergang von Betrieb mit reduzierter Raumtemperatur in den Betrieb mit normaler/Komfort Raumtemperatur Heizkreis 3“

Einstellung		Erläuterungen
0 K	0 0 bis 20	Erhöhung des Vorlauftemperatur-Sollwerts beim Übergang von Betrieb mit reduzierter Raumtemperatur in den Betrieb mit normaler Raumtemperatur oder Komfort Raumtemperatur. Siehe auch Kapitel „Funktionsbeschreibung“ Auslieferungszustand Erhöhung 0 K Temperaturerhöhung einstellbar von 0 bis 20 K

Heizkreis 1, Heizkreis 2, Heizkreis 3,... (Fortsetzung)

428.4 „Zeitdauer für die Erhöhung des Vorlauftemperatur-Sollwerts Heizkreis 3“

Einstellung		Erläuterungen
60 Min	60 0 bis 120	Zeitdauer für die Erhöhung des Vorlauftemperatur-Sollwerts Siehe auch Kapitel „Funktionsbeschreibung“ Auslieferungszustand 60 Min Temperaturerhöhung einstellbar von 0 bis 120 min

430.3 „Erhöhung des Vorlauftemperatur-Sollwerts beim Übergang von Betrieb mit reduzierter Raumtemperatur in den Betrieb mit normaler/Komfort Raumtemperatur Heizkreis 4“

Einstellung		Erläuterungen
0 K	0 0 bis 20	Erhöhung des Vorlauftemperatur-Sollwerts beim Übergang von Betrieb mit reduzierter Raumtemperatur in den Betrieb mit normaler Raumtemperatur oder Komfort Raumtemperatur. Siehe auch Kapitel „Funktionsbeschreibung“ Auslieferungszustand Erhöhung 0 K Temperaturerhöhung einstellbar von 0 bis 20 K

430.4 „Zeitdauer für die Erhöhung des Vorlauftemperatur-Sollwerts Heizkreis 4“

Einstellung		Erläuterungen
60 Min	60 0 bis 120	Zeitdauer für die Erhöhung des Vorlauftemperatur-Sollwerts Siehe auch Kapitel „Funktionsbeschreibung“ Auslieferungszustand 60 Min Temperaturerhöhung einstellbar von 0 bis 120 min

933.3 „Vorrang Trinkwassererwärmung Heizkreis 1“

Einstellung		Erläuterungen
Aus	0	Vorrang der Trinkwassererwärmung gegenüber Heizkreis
Warmwasser	1	Ohne Vorrang der Trinkwassererwärmung Mit Vorrang der Trinkwassererwärmung

933.7 „Raumeinflussfaktor Heizkreis 1“

Einstellung		Erläuterungen
	8 0 bis 64	Je höher der Wert umso größer der Einfluss der Raumtemperatur auf die Vorlauftemperatur des Heizkreises (Heizkennlinie). Für den Heizkreis muss Betriebsweise mit Raumtemperatur-Aufschaltung (Parameter 933.6) eingestellt sein. Wert nur ändern für Heizkreis mit Mischer. Beispielrechnung siehe Kapitel „Heizkennlinie“ in „Funktionsbeschreibung“ Raumeinflussfaktor Raumeinfluss einstellbar von 0 bis 64

934.3 „Vorrang Trinkwassererwärmung Heizkreis 2“

Einstellung		Erläuterungen
Aus	0	Vorrang der Trinkwassererwärmung gegenüber Heizkreispumpe und Mischer
Warmwasser	1	Ohne Vorrang der Trinkwassererwärmung Mit Vorrang der Trinkwassererwärmung

Heizkreis 1, Heizkreis 2, Heizkreis 3,... (Fortsetzung)

934.5 „Differenztemperatur Heizkreis 2“

Einstellung		Erläuterungen
8 K	8 0 bis 20	Die Vorlauftemperatur des Wärmeerzeugers ist um eine einstellbare Differenztemperatur höher als die Vorlauftemperatur des Heizkreises mit Mischer. Siehe auch Kapitel Funktionsbeschreibung. Differenztemperatur im Auslieferungszustand 8 K. Differenztemperatur einstellbar von 0 bis 20 K

934.6 „Betriebsweise Heizkreis 2“

Einstellung		Erläuterungen
witterungsgeführt ohne Raumtemperatur-Aufschaltung	0	Siehe auch Parameter 934.7 Heizbetrieb: Witterungsgeführt ohne Raumtemperatur-Einfluss
witterungsgeführt mit Raumtemperatur-Aufschaltung	1	Witterungsgeführt mit Raumtemperatur-Einfluss

934.7 „Raumeinflussfaktor Heizkreis 2“

Einstellung		Erläuterungen
	8 0 bis 64	Je höher der Wert umso größer der Einfluss der Raumtemperatur auf die Vorlauftemperatur des Heizkreises (Heizkennlinie). Für den Heizkreis muss Betriebsweise mit Raumtemperatur-Aufschaltung (Parameter 934.6) eingestellt sein. Wert nur ändern für Heizkreis mit Mischer. Beispielrechnung siehe Kapitel „Heizkennlinie“ in „Funktionsbeschreibung“ Raumeinflussfaktor Raumeinfluss einstellbar von 0 bis 64

935.3 „Vorrang Trinkwassererwärmung Heizkreis 3“

Einstellung		Erläuterungen
Aus	0	Vorrang der Trinkwassererwärmung gegenüber Heizkreispumpe und Mischer
Warmwasser	1	Ohne Vorrang der Trinkwassererwärmung Mit Vorrang der Trinkwassererwärmung

935.5 „Differenztemperatur Heizkreis 3“

Einstellung		Erläuterungen
8 K	8 0 bis 20	Die Vorlauftemperatur des Wärmeerzeugers ist um eine einstellbare Differenztemperatur höher als die Vorlauftemperatur des Heizkreises mit Mischer. Siehe auch Kapitel Funktionsbeschreibung. Differenztemperatur im Auslieferungszustand 8 K. Differenztemperatur einstellbar von 0 bis 20 K

Heizkreis 1, Heizkreis 2, Heizkreis 3,... (Fortsetzung)

935.6 „Betriebsweise Heizkreis 3“

Einstellung		Erläuterungen
witterungsgeführt ohne Raumtemperatur-Aufschaltung	0	Siehe auch Parameter 935.7 Heizbetrieb: Witterungsgeführt ohne Raumtemperatur-Einfluss
witterungsgeführt mit Raumtemperatur-Aufschaltung	1	Witterungsgeführt mit Raumtemperatur-Einfluss

935.7 „Raumeinflussfaktor Heizkreis 3“

Einstellung		Erläuterungen
	8	Je höher der Wert umso größer der Einfluss der Raumtemperatur auf die Vorlauftemperatur des Heizkreises (Heizkennlinie). Für den Heizkreis muss Betriebsweise mit Raumtemperatur-Aufschaltung (Parameter 935.6) eingestellt sein. Wert nur ändern für Heizkreis mit Mischer. Beispielrechnung siehe Kapitel „Heizkennlinie“ in „Funktionsbeschreibung“
	0 bis 64	Raumeinflussfaktor Raumeinfluss einstellbar von 0 bis 64

936.3 „Vorrang Trinkwassererwärmung Heizkreis 4“

Einstellung		Erläuterungen
Aus	0	Vorrang der Trinkwassererwärmung gegenüber Heizkreispumpe und Mischer
Warmwasser	1	Ohne Vorrang der Trinkwassererwärmung Mit Vorrang der Trinkwassererwärmung

936.5 „Differenztemperatur Heizkreis 4“

Einstellung		Erläuterungen
8 K	8	Die Vorlauftemperatur des Wärmeerzeugers ist um eine einstellbare Differenztemperatur höher als die Vorlauftemperatur des Heizkreises mit Mischer. Siehe auch Kapitel Funktionsbeschreibung.
	0 bis 20	Differenztemperatur im Auslieferungszustand 8 K. Differenztemperatur einstellbar von 0 bis 20 K

936.6 „Betriebsweise Heizkreis 4“

Einstellung		Erläuterungen
witterungsgeführt ohne Raumtemperatur-Aufschaltung	0	Siehe auch Parameter 936.7 Heizbetrieb: Witterungsgeführt ohne Raumtemperatur-Einfluss
witterungsgeführt mit Raumtemperatur-Aufschaltung	1	Witterungsgeführt mit Raumtemperatur-Einfluss

Heizkreis 1, Heizkreis 2, Heizkreis 3,... (Fortsetzung)**936.7 „Raumeinflussfaktor Heizkreis 4“**

Einstellung		Erläuterungen
	8 0 bis 64	Je höher der Wert umso größer der Einfluss der Raumtemperatur auf die Vorlauftemperatur des Heizkreises (Heizkennlinie). Für den Heizkreis muss Betriebsweise mit Raumtemperatur-Aufschaltung (Parameter 936.6) eingestellt sein. Wert nur ändern für Heizkreis mit Mischer. Beispielrechnung siehe Kapitel „Heizkennlinie“ in „Funktionsbeschreibung“ Raumeinflussfaktor Raumeinfluss einstellbar von 0 bis 64

1102.0 „Min. Drehzahl der drehzahlregelten Primärkreis-/Heizkreispumpe im Normalbetrieb Heizkreis 1“

Einstellung		Erläuterungen
	... 0 bis 100	Minimale Drehzahl der internen Umwälzpumpe im Heizbetrieb mit normaler Raumtemperatur Auslieferungszustand vorgegeben durch spezifische Einstellungen des Wärmereizers Minimale Drehzahl einstellbar von 0 bis 100 %

1102.1 „Max. Drehzahl der drehzahlregelten Primärkreis-/Heizkreispumpe im Normalbetrieb Heizkreis 1“

Einstellung		Erläuterungen
	... 0 bis 100	Maximale Drehzahl der internen Umwälzpumpe im Heizbetrieb mit normaler Raumtemperatur Auslieferungszustand vorgegeben durch spezifische Einstellungen des Wärmereizers Maximale Drehzahl einstellbar von 0 bis 100 %

1192.0 „Minimalbegrenzung Vorlauftemperatur Heizkreis 1“

Einstellung		Erläuterungen
20 °C	20 1 bis 90	Minimalbegrenzung der Vorlauftemperatur des Heizkreises Minimalbegrenzung im Auslieferungszustand 20 °C Einstellbereich begrenzt durch wärmereizerspezifische Parameter

1192.1 „Maximalbegrenzung Vorlauftemperatur Heizkreis 1“

Einstellung		Erläuterungen
74 °C	74 10 bis 100	Maximalbegrenzung der Vorlauftemperatur des Heizkreises Maximalbegrenzung im Auslieferungszustand 74 °C Einstellbereich begrenzt durch wärmereizerspezifische Parameter

1193.0 „Minimalbegrenzung Vorlauftemperatur Heizkreis 2“

Einstellung		Erläuterungen
20 °C	20 1 bis 90	Minimalbegrenzung der Vorlauftemperatur des Heizkreises Minimalbegrenzung im Auslieferungszustand 20 °C Einstellbereich begrenzt durch wärmereizerspezifische Parameter

Heizkreis 1, Heizkreis 2, Heizkreis 3,... (Fortsetzung)**1193.1 „Maximalbegrenzung Vorlauftemperatur Heizkreis 2“**

Einstellung		Erläuterungen
74 °C	74 10 bis 100	Maximalbegrenzung der Vorlauftemperatur des Heizkreises Maximalbegrenzung im Auslieferungszustand 74 °C Einstellbereich begrenzt durch wärmeerzeugerspezifische Parameter

1194.0 „Minimalbegrenzung Vorlauftemperatur Heizkreis 3“

Einstellung		Erläuterungen
20 °C	20 1 bis 90	Minimalbegrenzung der Vorlauftemperatur des Heizkreises Minimalbegrenzung im Auslieferungszustand 20 °C Einstellbereich begrenzt durch wärmeerzeugerspezifische Parameter

1194.1 „Maximalbegrenzung Vorlauftemperatur Heizkreis 3“

Einstellung		Erläuterungen
74 °C	74 10 bis 100	Maximalbegrenzung der Vorlauftemperatur des Heizkreises Maximalbegrenzung im Auslieferungszustand 74 °C Einstellbereich begrenzt durch wärmeerzeugerspezifische Parameter

1195.0 „Minimalbegrenzung Vorlauftemperatur Heizkreis 4“

Einstellung		Erläuterungen
20 °C	20 1 bis 90	Minimalbegrenzung der Vorlauftemperatur des Heizkreises Minimalbegrenzung im Auslieferungszustand 20 °C Einstellbereich begrenzt durch wärmeerzeugerspezifische Parameter

1195.1 „Maximalbegrenzung Vorlauftemperatur Heizkreis 4“

Einstellung		Erläuterungen
74 °C	74 10 bis 100	Maximalbegrenzung der Vorlauftemperatur des Heizkreises Maximalbegrenzung im Auslieferungszustand 74 °C Einstellbereich begrenzt durch wärmeerzeugerspezifische Parameter

1395.1 „Heizgrenze: Sparfunktion Außentemperatur Heizkreis 1“

Einstellung		Erläuterungen
25 °C	25 10 bis 35	Heizkreispumpenlogik-Funktion (Sommerparschaltung): Heizkreispumpe schaltet aus, falls Außentemperatur 1 K größer als der eingestellte Wert. Heizkreispumpe schaltet wieder ein, falls Außentemperatur 1 K kleiner als der eingestellte Wert. Auslieferungszustand: Heizgrenze bei Außentemperatur 25 °C Heizgrenze einstellbar von 10 bis 35 °C in Schritten von 1 °C

Systemkonfiguration (Parameter)

Heizkreis 1, Heizkreis 2, Heizkreis 3,... (Fortsetzung)

1396.1 „Heizgrenze: Sparfunktion Außentemperatur Heizkreis 2“

Einstellung		Erläuterungen
25 °C	25 10 bis 35	Heizkreispumpenlogik-Funktion (Sommersparschaltung): Heizkreispumpe schaltet aus, falls Außentemperatur 1 K größer als der eingestellte Wert. Heizkreispumpe schaltet wieder ein, falls Außentemperatur 1 K kleiner als der eingestellte Wert. Auslieferungszustand: Heizgrenze bei Außentemperatur 25 °C Heizgrenze einstellbar von 10 bis 35 °C in Schritten von 1 °C

1397.1 „Heizgrenze: Sparfunktion Außentemperatur Heizkreis 3“

Einstellung		Erläuterungen
25 °C	25 10 bis 35	Heizkreispumpenlogik-Funktion (Sommersparschaltung): Heizkreispumpe schaltet aus, falls Außentemperatur 1 K größer als der eingestellte Wert. Heizkreispumpe schaltet wieder ein, falls Außentemperatur 1 K kleiner als der eingestellte Wert. Auslieferungszustand: Heizgrenze bei Außentemperatur 25 °C Heizgrenze einstellbar von 10 bis 35 °C in Schritten von 1 °C

1398.1 „Heizgrenze: Sparfunktion Außentemperatur Heizkreis 4“

Einstellung		Erläuterungen
25 °C	25 10 bis 35	Heizkreispumpenlogik-Funktion (Sommersparschaltung): Heizkreispumpe schaltet aus, falls Außentemperatur 1 K größer als der eingestellte Wert. Heizkreispumpe schaltet wieder ein, falls Außentemperatur 1 K kleiner als der eingestellte Wert. Auslieferungszustand: Heizgrenze bei Außentemperatur 25 °C Heizgrenze einstellbar von 10 bis 35 °C in Schritten von 1 °C

Solar

Hinweis

Fett gedruckter Parameterwert ist der Auslieferungszustand.

950.0 „Volumenstrom Solarkreis bei max. Pumpendrehzahl“

Einstellung		Erläuterungen
7,0 l/min	7	Erforderlich für die Ermittlung des solaren Ertrags
0,1 bis 25,5 l/min	0,1 bis 25,5	Volumenstrom einstellbar von 0,1 bis 25,5 l/min 1 Einstellschritt \approx 0,1 l/min

Solar (Fortsetzung)**1125.0 „Speichermaximaltemperatur für solare Warmwassererwärmung“**

Einstellung		Erläuterungen
60 °C	60 10 bis 85	Maximaltemperatur bei solarer Erwärmung des Speichermediums Auslieferungszustand: Sollwert 60 °C Sollwert einstellbar von 10 bis 85 °C
		! Achtung Hohe Sollwerteinstellungen können zu Verbrühungsgefahr an den Zapfstellen führen. Ggf. bauseitige Maßnahmen ergreifen und den Anlagenbetreiber informieren.

1126.0 „Kollektorminimaltemperatur“

Einstellung		Erläuterungen
10 °C	10	Min. Kollektortemperatur für Einschalten der Solar- kreispumpe Auslieferungszustand: 10 °C
Keine	0	Minimaltemperaturbegrenzung nicht aktiv
	1 bis 90	Mindesteinschalttemperatur einstellbar von 1 bis 90 °C

1126.1 „Kollektormaximaltemperatur“

Einstellung		Erläuterungen
130 °C	130	Kollektormaximaltemperatur (zum Schutz der An- lagenkomponenten) 130 °C
20 - 200 °C	20 bis 200	Kollektormaximaltemperatur einstellbar von 20 bis 200 °C in Schritten von 1 °C

1127.0 „Frostschutzfunktion für Solarkreis“

Einstellung		Erläuterungen
Aus	0	Frostschutzfunktion für den Solarkreis: Nicht aktiv
Ein	1	Aktiv Nicht erforderlich bei Viessmann Wärmeträgermedium

1136.2 „Wärmeträgermedium Solarkreis“

Einstellung		Erläuterungen
Ermittlung Solarertrag mit Wärmeträgerme- dium Wasser	0	Einstellung ist erforderlich zur Ermittlung des solaren Ertrags
Ermittlung Solarertrag mit Viessmann Wär- meträgermedium	1	

1394.0 „Warmwassertemperatur-Sollwert bei Nachheizunterdrückung“

Einstellung		Erläuterungen
40 °C	40	Warmwassertemperatur-Sollwert bei Nachladeunter- drückung. Oberhalb des eingestellten Sollwerts ist die Nachladeunterdrückung aktiv.
	0 bis 95	Warmwassertemperatur-Sollwert einstellbar von 0 bis 95 °C

Systemkonfiguration (Parameter)

Solar (Fortsetzung)

1492.0 „Einschalttemperaturdifferenz Solarkreispumpe“

Einstellung		Erläuterungen
8 K	8 2 bis 30	Einschalttemperaturdifferenz zwischen Temperatur-Istwert des Temperatursensors 5 und Temperatur-Istwert des Kollektortemperatursensors 6 Auslieferungszustand: 8 K Einschalttemperaturdifferenz einstellbar von 2 bis 30 K

1492.1 „Ausschalttemperaturdifferenz Solarkreispumpe“

Einstellung		Erläuterungen
4 K	4 1 bis 29	Ausschalttemperaturdifferenz zwischen Temperatur-Istwert des Temperatursensors 5 und Temperatur-Istwert des Kollektortemperatursensors 6 Ausschalttemperaturdifferenz einstellbar von 1 bis 29 K

1505.0 „Stagnationszeit-Reduzierung“

Einstellung		Erläuterungen
5 K	5 0 1 bis 40	Temperaturdifferenz zwischen Temperatur-Istwert des Kollektortemperatursensors und eingestelltem Sollwert der Kollektormaximaltemperatur. Reduzierung der Drehzahl der Solarkreispumpe zum Schutz von Anlagenkomponenten und Wärmeträgermedium Auslieferungszustand: 5 K Stagnationszeit-Reduzierung nicht aktiv Temperaturdifferenz einstellbar von 1 bis 40 K

Teilnehmernummern der angeschlossenen Erweiterungen

Alle am Wärmeerzeuger angeschlossenen Erweiterungen müssen eine Teilnehmernummer haben. Die Teilnehmernummer wird am Drehschalter S1 an jeder Erweiterung eingestellt.

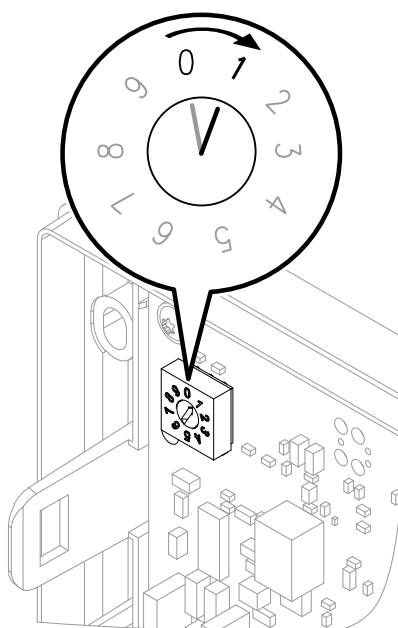


Abb. 36

Teilnehmernummern der angeschlossenen... (Fortsetzung)

Einstellungen Drehschalter S1:

- Erweiterung EM-S1 (Anlage mit Sonnenkollektoren, nicht bei Vitodens 333-F): **0**
- Erweiterung EM-EA1 (max. 3 Erweiterungen in einer Anlage)
Fortlaufende Nr. (Reihenfolge beliebig): **1 bis max. 3**
- Erweiterung EM-P1
 - Falls keine Heizkreise mit Mischer in der Anlage vorhanden sind: **1**
 - Falls Heizkreise mit Mischer (Erweiterungen EM-M1 oder EM-MX) in der Anlage vorhanden sind:
Teilnehmernummer Erweiterung EM-P1 immer auf fortlaufende Nr. nach den Erweiterungen EM-M1 oder EM-MX einstellen.

Hinweis

Erweiterungen EM-EA1 dürfen die gleiche Teilnehmernummer haben, wie die Erweiterungen EM-P1, EM-M1 oder EM-MX.

Die folgende Tabelle zeigt die mögliche Ausstattung einer Anlage.

Funktion	Elektronikmodul	Erweiterung	Einstellung Drehschalter S1
Anlage mit Sonnenkollektoren	ADIO	EM-S1	0
Heizkreis 2 mit Mischer	ADIO	EM-M1/EM-MX	1
Heizkreis 3 mit Mischer	ADIO	EM-M1/EM-MX	2
Heizkreis 4 mit Mischer	ADIO	EM-M1/EM-MX	3
Heizkreis 1 ohne Mischer (Umwälzpumpe hinter hydr. Weiche)	ADIO	EM-P1	4
Funktionserweiterungen (z. B.):	DIO	EM-EA1	1
▪ Störmeldeingang	DIO	EM-EA1	2
▪ Störmeldeausgang	DIO	EM-EA1	3
▪ Betriebsartumschaltung			


Service-Menü

Service-Menü aufrufen

Auf folgende Schaltflächen tippen:

1. „≡“
2. „Service“
3. Passwort „viservice“ eingeben.
4. Mit ✓ bestätigen.
5. Gewünschten Menübereich wählen.

Hinweis

Durch Tippen auf  zurück zum „Service Hauptmenü“

Hinweis

Je nach Ausstattung der Anlage sind nicht alle Menübereiche wählbar.

Übersicht Service-Menü

Service	
Diagnose	
	Allgemein
	Heizkreis 1
	Heizkreis 2
	Heizkreis 3
	Heizkreis 4
	Warmwasser
	Solarenergie
	Netzwerkmodul
Aktoren- und Sensortest	
Systemkonfiguration	
Meldungshistorie	
Servicefunktionen	
	Befüllung
	Entlüftung
	System-Informationen
	WiFi-Informationen
Passwörter ändern	
Inbetriebnahme	
Erkannte Geräte	
Service-Menü verlassen	
Access Point Ein/Aus	

Service-Menü verlassen

Auf folgende Schaltflächen tippen:

„Service-Menü verlassen“ oder .

Hinweis

Das Service-Menü wird nach 30 min automatisch verlassen.

Servicepasswort ändern


Im Auslieferungszustand ist „viservice“ als Passwort für den Zugang zum „Service-Menü“ vergeben.

Auf folgende Schaltflächen tippen:

1. 
2. „Service“
3. Passwort „viservice“ eingeben.
4. „Passwörter ändern“.
5. „Service-Menü“
6. Bisheriges Passwort eingeben.
7. Mit ✓ bestätigen.
8. Neues Passwort eingeben.
9. 2-mal ✓ bestätigen.

Alle Passwörter in Auslieferungszustand zurücksetzen

Auf folgende Schaltflächen tippen:

1. Master Passwort beim Technischen Dienst der Viessmann Werke erfragen.
2. 
3. „Service“
4. Passwort „viservice“ eingeben.
5. „Passwörter ändern“
6. „Alle Passwörter zurücksetzen“
7. Master-Passwort eingeben.
8. 2-mal ✓ bestätigen.

Diagnose

Betriebsdaten abfragen

Betriebsdaten können in verschiedenen Bereichen abgefragt werden. Siehe „Diagnose“ in der Übersicht Service-Menü.

Betriebsdaten zu Heizkreisen mit Mischer können nur abgefragt werden, falls die Komponenten in der Anlage vorhanden sind.

Hinweis

Falls ein abgefragter Sensor defekt ist, erscheint „- -“ im Display.

Betriebsdaten aufrufen

Auf folgende Schaltflächen tippen:

1. 
2. „Service“
3. Passwort „viservice“ eingeben.
4. „Diagnose“
5. Gewünschte Gruppe wählen, z. B. „Allgemein“.

Ausgänge prüfen (Aktoren- und Sensortest)

Hinweis

Beim Start des Aktoren- und Sensortests werden alle Aktoren zuerst ausgeschaltet und Ventile in Mittelstellung gefahren.

Auf folgende Schaltflächen tippen:

1. 
2. „Service“

Ausgänge prüfen (Aktoren- und Sensortest) (Fortsetzung)

3. Passwort „viservice“ eingeben.
4. „Aktoren- und Sensortest“
5. ✓ um die Sicherheitsabfrage zu bestätigen.
6. Mit ◀▶ die gewünschte Gruppe wählen. Siehe folgende Tabelle.
7. Gewünschte Aktorfunktion antippen. Es können mehrere Funktionen gleichzeitig aktiviert werden.
8. Ggf. ✓ zur Bestätigung. Die Funktionen sind 30 s lang aktiv.
9. Mit ↩ Aktoren- und Sensortest beenden.

Hinweis

Falls wegen des laufenden Prozesses eine Aktorfunktion nicht möglich ist, wird die Funktion unterbrochen. Es erscheint ein Hinweis.


Folgende Aktorfunktionen können je nach Anlagenausstattung angesteuert werden:

Displayanzeige	Erklärung	
Gruppe Gasbrennwertgerät		
Gebälasedrehzahl Sollwert	Gebälasedrehzahl Brenner in rpm (Umdrehungen/Minute)	
Brennermodulation Sollwert	Modulationsgrad (je nach spezifischen Einstellungen des Wärmeerzeugers) <ul style="list-style-type: none"> ▪ Aus ▪ Minimale Heizleistung ▪ Maximale Heizleistung ▪ Maximale Warmwasserleistung 	
3-Wege-Ventil Zielposition	Heizung	Umschaltventil in Stellung Heizbetrieb
	Mitte	Umschaltventil in Mittelstellung (Befüllung/Entleerung)
	Warmwasser	Umschaltventil in Stellung Trinkwassererwärmung
Gruppe Heizung		
Primärkreispumpe Drehzahl	Drehzahl interne Umwälzpumpe in %	
3-Wege-Ventil Zielposition	Heizung	Umschaltventil in Stellung Heizbetrieb
	Mitte	Umschaltventil in Mittelstellung (Befüllung/Entleerung)
	Warmwasser	Umschaltventil in Stellung Trinkwassererwärmung
Pumpe Heizkreis 1 Drehzahl	Drehzahl Heizkreispumpe Heizkreis 1 ohne Mischer in %	
Pumpe Heizkreis 2 Drehzahl	Drehzahl Heizkreispumpe Heizkreis 2 mit Mischer in %	
Pumpe Heizkreis 3 Drehzahl	Drehzahl Heizkreispumpe Heizkreis 3 mit Mischer in %	
Pumpe Heizkreis 4 Drehzahl	Drehzahl Heizkreispumpe Heizkreis 4 mit Mischer in %	
Mischer Heizkreis 2	Auf	Ausgang „Mischer auf“ aktiv (Erweiterungssatz Mischer)
	Stopp	Aktuelle Stellung wird gehalten
	Zu	Ausgang „Mischer zu“ aktiv
Mischer Heizkreis 3	Auf	Ausgang „Mischer auf“ aktiv (Erweiterungssatz Mischer)
	Stopp	Aktuelle Stellung wird gehalten
	Zu	Ausgang „Mischer zu“ aktiv
Mischer Heizkreis 4	Auf	Ausgang „Mischer auf“ aktiv (Erweiterungssatz Mischer)
	Stopp	Aktuelle Stellung wird gehalten
	Zu	Ausgang „Mischer zu“ aktiv
Gruppe Warmwasser		
Primärkreispumpe Drehzahl Sollwert	Interne Umwälzpumpe in %	

Ausgänge prüfen (Aktoren- und Sensortest) (Fortsetzung)



Displayanzeige		Erklärung
3-Wege-Ventil Gas-Brennwertgerät	Heizung	Umschaltventil in Stellung Heizbetrieb
	Mitte	Umschaltventil in Mittelstellung (Befüllung/Entleerung)
	Warmwasser	Umschaltventil in Stellung Trinkwassererwärmung
Umwälzpumpe zur Speicherbeheizung	Ein	
	Aus	
Zirkulationspumpe	Ein	
	Aus	
Gruppe Solar		
Solarkreispumpe Drehzahl Sollwert	Sollwert	Drehzahl Solarkreispumpe in %
Umwälzpumpe Hygienefunktion	Ein	
	Aus	

Störungsanzeige an der Bedieneinheit

Bei einer Störung erscheinen im Display die Störungsmeldung und .

Hinweis

Falls eine Sammelstörmeldeeinrichtung angeschlossen ist, wird diese eingeschaltet.

1. Auf  in der Fußzeile tippen, um die Störungsmeldungen aufzurufen.
Bedeutung der Störungscode siehe folgende Tabelle.
2. Auf  tippen, um die Störungsmeldungen auszublenden.
Bedeutung der Störungscode siehe folgende Tabelle.

Falls „Verbindungsfehler“ und im Display erscheint:

Verbindungsleitung und Stecker zwischen Regelung HMU und Bedieneinheit HMI prüfen.

Störungsanzeige quittieren

Auf  tippen.

Hinweis

Falls eine Sammelstörmeldeeinrichtung angeschlossen ist, wird diese ausgeschaltet.

Falls eine quittierte Störung nicht behoben wird, erscheint die Störungsmeldung am nächsten Tag um 7.00 Uhr erneut und die Störmeldeeinrichtung wird wieder eingeschaltet.

Quitierte Störungsmeldung aufrufen

Auf folgende Schaltflächen tippen:

1. 

2. Auf „**Meldungslisten**“ tippen.
Die Störungsmeldungen erscheinen in zeitlicher Reihenfolge.

Hinweis

Bei der Fehlersuche und Behebung unbedingt die Teilnehmernummer der Komponente beachten.

Angezeigte Komponente prüfen, ggf. Fehler beheben. Die Teilnehmernummer der Komponente ist abhängig von der Drehschalterstellung am jeweiligen Erweiterungsmodul. Die Drehschalterstellung wurde bei der Montage eingestellt.

Zur Identifizierung des betroffenen Moduls ggf. Drehschalterstellung am Modul prüfen.

Angezeigt werden:

- Datum und Uhrzeit vom Auftreten der Störung
- Störungsnummer
- Beschreibung der Störung
- Teilnehmernummer der Komponente an der die Störung aufgetreten ist:

Komponenten PlusBus-Teilnehmer

0 Erweiterung EM-S1 (Elektronikmodul ADIO/SDIO/SM1A)

1 - 15 Erweiterungen EM-M1, EM-MX, EM-P1 (Elektronikmodul ADIO)

17 - 31 Erweiterung EM-EA1 (Elektronikmodul DIO)

32 - 47 Speichermodul, Erweiterungen EM-M2, EM-S2 (Elektronikmodul M2IO)

48 - 63 Vitotrol 200-E

Komponenten CAN BUS-Teilnehmer

1 Regelung HMU

50 Feuerungsautomat BCU

58 RF-Modul (Funkmodul)

59 Bedieneinheit HMI

60 Gebläseeinheit

Komponenten Low-Power-Funk-Teilnehmer


48 - 63 Vitotrol 300-E

Störungsmeldungen aus Störungsspeicher auslesen (Meldungshistorie)


Die letzten 10 aufgetretenen Störungen (auch behobene) und Wartungsmeldungen werden gespeichert und können abgefragt werden.

Die Störungen sind nach Aktualität geordnet.

Auf folgende Schaltflächen tippen:

1. 
2. „**Service**“
3. Passwort „**viservice**“ eingeben.
4. „**Meldungshistorie**“

Störungsanzeige an der Bedieneinheit (Fortsetzung)

5.
 - **„Störungen“**, um die gespeicherten Störungsmeldungen aufzurufen.
 - **„Wartungen“**, um die gespeicherten Wartungsmeldungen aufzurufen.
 - P.1 Wartung nach Zeitintervall steht an
 - P.4 Heizwasser nachfüllen
 - P.8 Wartung nach Brennerbetriebsstunden steht an
 - **„Status“**, um die gespeicherten Statusmeldungen aufzurufen.
 - S.60 Sommerbetrieb aktiv (Sparfunktion Außentemperatur)
 - S.75 Trinkwasserzirkulationspumpe aktiv
 - **„Warnungen“**, um die gespeicherten Warnungsmeldungen aufzurufen.
 - A.12 Batterie der Echtzeituhr entladen
Maßnahme: Batterie der Regelung HMU ersetzen.
 - A.18 Möglicher Kondenswasserstau in der Wärmecelle
Maßnahme: Brennraum und Kondenswasserablauf prüfen.
 - **„Informationen“**, um die gespeicherten Informationen aufzurufen.
 - I.55 Maximale Warmwassertemperatur erreicht
 - I.56 Extern Anfordern aktiv
 - I.57 Extern Sperren aktiv
6. Falls die Liste gelöscht werden soll, auf  tippen.
7. ✓ zur Bestätigung.

Übersicht der Elektronikmodule

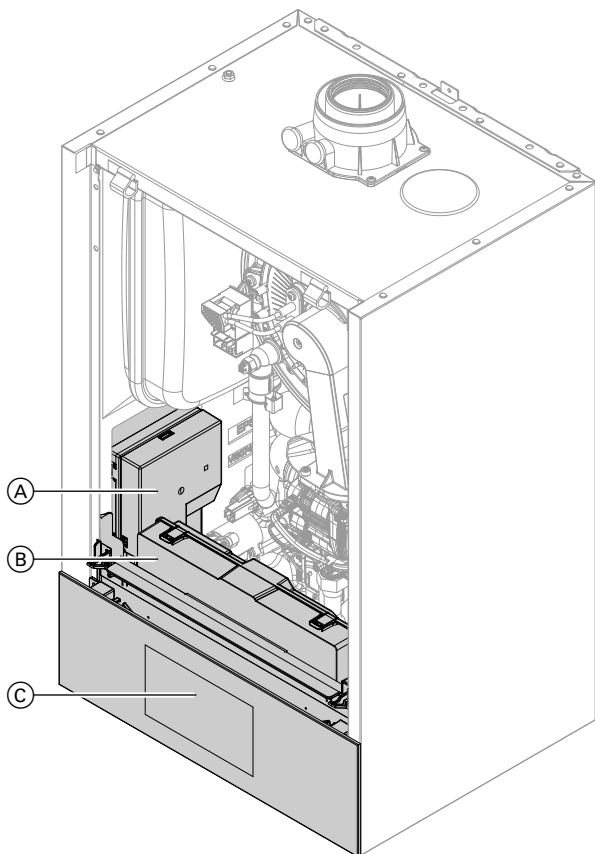


Abb. 37

- Ⓐ Feuerungsautomat BCU
- Ⓑ Regelung HMU
- Ⓒ Bedieneinheit HMI mit RF-Modul

Störungsmeldungen

Störungsnummer im Display	Verhalten der Anlage	Störungsursache	Maßnahme
F.5	Volumenstrom wird nicht überwacht.	Unterbrechung Volumenstromsensor	Stecker 33/X6 und Leitung zwischen Feuerungsautomat BCU und Volumenstromsensor prüfen. Netzschalter des Wärmeerzeugers ausschalten und wieder einschalten.
F.7	Keine Trinkwassererwärmung	Unterbrechung Speichertemperatursensor	Speichertemperatursensor prüfen (siehe Seite 95).
F.8	Keine Trinkwassererwärmung	Kurzschluss Speichertemperatursensor	Speichertemperatursensor prüfen (siehe Seite 95).
F.11	Keine solare Trinkwassererwärmung oder Heizungsunterstützung	Unterbrechung Kollektortemperatursensor	Kollektortemperatursensor TS2 an Erweiterung EM-S1 (Elektronikmodul ADIO) prüfen. Siehe Seite 97.
F.12	Keine solare Trinkwassererwärmung oder Heizungsunterstützung	Kurzschluss Kollektortemperatursensor	Kollektortemperatursensor TS2 an Erweiterung EM-S1 (Elektronikmodul ADIO) prüfen. Siehe Seite 97.

Störungsmeldungen (Fortsetzung)

Störungsnummer im Display	Verhalten der Anlage	Störungsursache	Maßnahme
F.13	Regelt nach 0 °C Außentemperatur.	Unterbrechung Außentemperatursensor	Außentemperatursensor prüfen (siehe Seite 95).
F.14	Regelt nach 0 °C Außentemperatur.	Kurzschluss Außentemperatursensor	Außentemperatursensor prüfen (siehe Seite 95).
F.15	Keine solare Trinkwassererwärmung oder Heizungsunterstützung	Unterbrechung Speichertemperatursensor	Speichertemperatursensor TS1 an Erweiterung EM-S1 (Elektronikmodul ADIO) prüfen. Siehe Seite 97.
F.16	Keine solare Trinkwassererwärmung oder Heizungsunterstützung	Kurzschluss Speichertemperatursensor	Speichertemperatursensor TS1 an Erweiterung EM-S1 (Elektronikmodul ADIO) prüfen. Siehe Seite 97.
F.19	Keine Trinkwassererwärmung	Unterbrechung Speichertemperatursensor unten	Speichertemperatursensor unten prüfen (siehe Seite 95).
F.20	Keine Trinkwassererwärmung	Kurzschluss Speichertemperatursensor unten	Speichertemperatursensor unten prüfen (siehe Seite 95).
F.27	Keine Trinkwassererwärmung	Unterbrechung Speichertemperatursensor oben	Speichertemperatursensor oben prüfen (siehe Seite 95).
F.28	Keine Trinkwassererwärmung	Kurzschluss Speichertemperatursensor oben	Speichertemperatursensor oben prüfen (siehe Seite 95).
F.29	Regelt ohne Vorlauftemperatursensor hydraulische Weiche	Unterbrechung Sensor hydraulische Weiche	Sensor hydraulische Weiche prüfen.
F.30	Regelt ohne Vorlauftemperatursensor hydraulische Weiche	Kurzschluss Sensor hydraulische Weiche	Sensor hydraulische Weiche prüfen.
F.37	Brenner blockiert Interne Umwälzpumpe aus Keine Raumbeheizung und keine Trinkwassererwärmung	Unterbrechung Anlagendrucksensor	Anlagendrucksensor prüfen.
F.38	Brenner blockiert Interne Umwälzpumpe aus Keine Raumbeheizung und keine Trinkwassererwärmung	Kurzschluss Anlagendrucksensor	Anlagendrucksensor prüfen.
F.49	Brenner auf Störung	Unterbrechung Abgastemperatursensor	Abgastemperatursensor prüfen (siehe Seite 95). Gerät entriegeln.
F.50	Brenner auf Störung	Kurzschluss Abgastemperatursensor	Abgastemperatursensor prüfen (siehe Seite 95). Gerät entriegeln.
F.55	Brenner auf Störung	Unterbrechung CO-Sensor	CO-Sensor prüfen. Gerät entriegeln.
F.56	Brenner auf Störung	Kurzschluss CO-Sensor	CO-Sensor prüfen. Gerät entriegeln.
F.57	Regelbetrieb ohne Raumeinfluss	Unterbrechung Raumtemperatursensor	Externen Raumtemperatursensor des Heizkreises oder Raumtemperatursensor der Fernbedienung prüfen.
F.58	Regelbetrieb ohne Raumeinfluss	Kurzschluss Raumtemperatursensor	Externen Raumtemperatursensor des Heizkreises oder Raumtemperatursensor der Fernbedienung prüfen.

Störungsmeldungen (Fortsetzung)

Störungsnummer im Display	Verhalten der Anlage	Störungsursache	Maßnahme
F.59	Brenner blockiert	Unterspannung Stromversorgung	Stromversorgung prüfen.
F.62	Brenner auf Störung	Sicherheitstemperaturbegrenzer hat ausgelöst.	Füllstand der Heizungsanlage prüfen. Umwälzpumpe prüfen. Anlage entlüften. Gerät entriegeln.
F.63	Brenner auf Störung	Abgastemperaturbegrenzer hat ausgelöst.	Füllstand der Heizungsanlage prüfen. Anlage entlüften. Nach Abkühlen der Abgasanlage Gerät entriegeln.
F.67	Brenner auf Störung	Ionisationsstrom nicht im gültigen Bereich	Gasversorgung (Gasdruck und Gasströmungswächter) prüfen, Gaskombiregler und Verbindungsleitung prüfen. Ionisationselektrode prüfen: <ul style="list-style-type: none"> ▪ Abstand zum Flammkörper (siehe Seite 47) ▪ Verschmutzung der Elektrode Gerät entriegeln.
F.68	Brenner auf Störung	Flammensignal ist beim Brennerstart bereits vorhanden.	Ionisationselektrode und Verbindungsleitung prüfen. Gerät entriegeln.
F.69	Brenner auf Störung	Ionisationsstrom nicht im gültigen Bereich	Ionisationselektrode und Verbindungsleitung prüfen. Gerät entriegeln.
F.70	Brenner auf Störung	Interner Fehler Feuerungsautomat	Gerät entriegeln.
F.71	Brenner auf Störung	Gebläsedrehzahl zu niedrig	Gebläse auf Blockade prüfen. Gerät entriegeln.
F.72	Brenner auf Störung	Gebläsestillstand nicht erreicht	Förderdruck im Abgassystem prüfen. Gebläse prüfen. Verbindungsleitungen zum Gebläse prüfen. Gebläseansteuerung prüfen. Gerät entriegeln.
F.73	Brenner auf Störung	Interner Kommunikationsfehler	CAN-BUS Verbindung und Leitungen prüfen. Gerät entriegeln.
F.74	Brenner blockiert. Interne Umwälzpumpe aus. Keine Raumbeheizung und keine Trinkwassererwärmung.	Anlagendruck zu niedrig	Wasser nachfüllen.
F.77	Brenner auf Störung	Datenspeicher Feuerungsautomat	Softwareversion prüfen. Ggf. neue Version flashen. Gerät entriegeln.
F.89	Keine Raumbeheizung und keine Trinkwassererwärmung.	Interne Pumpe blockiert	Pumpe prüfen, ggf. austauschen.

Störungsmeldungen (Fortsetzung)

Störungsnummer im Display	Verhalten der Anlage	Störungsursache	Maßnahme
F.91	Funktion der betroffenen Erweiterung im Notbetrieb.	Kommunikationsfehler Elektronikmodul DIO	Anschlüsse an Elektronikmodul DIO und Verbindung zur Regelung HMU prüfen.
F.92	Funktion der betroffenen Erweiterung im Notbetrieb	Kommunikationsfehler Elektronikmodul ADIO	Anschlüsse und Leitung zwischen Elektronikmodul ADIO und Regelung HMU prüfen.
F.93	Funktion der betroffenen Erweiterung im Notbetrieb.	Kommunikationsfehler Elektronikmodul M2IO	Anschlüsse an Elektronikmodul M2IO und Verbindung zur Regelung HMU prüfen.
F.94	Keine solare Trinkwassererwärmung oder Heizungsunterstützung Nachladeunterdrückung nicht aktiv.	Kommunikationsfehler Elektronikmodul SDIO/ SM1A	Anschlüsse an Elektronikmodul SDIO/SM1A und Verbindung zur Regelung HMU prüfen.
F.100	Funktion des angeschlossenen Elektronikmoduls im Notbetrieb.	Spannungsfehler PlusBus	PlusBus-Verbindungsleitung prüfen.
F.104	Abhängig von Konfigurierung Erweiterung EM-EA1 (Elektronikmodul DIO)	Externer Störmeldeeingang aktiv	Aufgeschaltetes externes Gerät prüfen.
F.142	Brenner auf Störung	Kommunikationsfehler Gebläseeinheit	Verbindungsleitung Gebläseeinheit prüfen. Gerät entriegeln.
F.160	Regelbetrieb	Keine Kommunikation über CAN-BUS zu angeschlossenen Elektronikmodulen	Anschlüsse und Verbindungen Regelung HMU prüfen. Gerät entriegeln.
F.161	Brenner auf Störung	Zugriffsfehler Datenspeicher	Gerät aus- und wieder einschalten. Gerät entriegeln.
F.162	Brenner auf Störung	Unterspannung Prozessor	Gerät aus- und wieder einschalten. Verbindungsleitungen prüfen. Gerät entriegeln.
F.163	Brenner auf Störung	Prüfsummenfehler Speicherzugriff	Gerät aus- und wieder einschalten. Gerät entriegeln.
F.182	Keine Trinkwassererwärmung	Kurzschluss Auslauftemperatursensor	Auslauftemperatursensor prüfen (siehe Seite 95).
F.183	Keine Trinkwassererwärmung	Unterbrechung Auslauftemperatursensor	Auslauftemperatursensor prüfen (siehe Seite 95).
F.184	Brenner auf Störung	Kurzschluss Vorlauftemperatursensor/Sicherheitstemperaturbegrenzer	Vorlauftemperatursensor/Sicherheitstemperaturbegrenzer prüfen (siehe Seite 95). Gerät entriegeln.
F.185	Brenner auf Störung	Unterbrechung Vorlauftemperatursensor/Sicherheitstemperaturbegrenzer	Vorlauftemperatursensor/Sicherheitstemperaturbegrenzer prüfen (siehe Seite 95). Gerät entriegeln.
F.299	Uhrzeit falsch	Fehler Echtzeituhr	Uhrzeit einstellen. Batterie in der Regelung HMU prüfen.

Störungsmeldungen (Fortsetzung)

Störungsnummer im Display	Verhalten der Anlage	Störungsursache	Maßnahme
F.342	Brenner auf Störung	Kommunikationsfehler Feuerungsautomat BCU	Verbindungsleitung zum Feuerungsautomaten BCU prüfen Gerät entriegeln.
F.345	Brenner blockiert	Temperaturwächter hat ausgelöst	Für ausreichende Wärmeabnahme sorgen.
F.346	Brenner auf Störung	Kalibrierungsfehler Ionisationsstrom	<ul style="list-style-type: none"> ▪ Gasanschlussdruck prüfen. Eingangsseitiges Sieb am Gaskombiregler auf Verschmutzung prüfen. ▪ Ionisationselektrode auf Verschmutzung prüfen. Abstand der Ionisationselektrode zum Flammkörper prüfen (siehe Seite 47). Gerät entriegeln. ▪ Abgassystem prüfen, ggf. Abgasrezirkulation beseitigen. ▪ Verbindungsleitung zur Gebläseeinheit prüfen. ▪ Gebläserad auf Leichtgängigkeit prüfen. Gerät entriegeln.
F.348	Brenner auf Störung	Gasmodulationsventil	Anschlussleitungen zum Gaskombiregler auf Beschädigungen prüfen. Abgassystem auf Abgasstau prüfen. Gaskombiregler prüfen. Gerät entriegeln.
F.349	Regelbetrieb Brenner arbeitet mit eingeschränktem Modulationsbereich.	Luftmassenstrom in Gebläseeinheit wird nicht korrekt erkannt.	Massenstromsensor an der Gebläseeinheit prüfen. Abgassystem auf Abgasstau prüfen.
F.350	Brenner auf Störung	Ionisationsspannung nicht im gültigen Bereich	Ionisationselektrode und Verbindungsleitung prüfen. Gerät entriegeln.
F.351	Brenner auf Störung	Ionisationsstrom nicht im gültigen Bereich	Ionisationselektrode und Verbindungsleitung prüfen. Gerät entriegeln.
F.352	Brenner auf Störung	Geräteinterner CO-Grenzwert überschritten	<p>Gesamten Abgasweg prüfen auf:</p> <ul style="list-style-type: none"> ▪ Abgasrezirkulation ▪ Undichtheit ▪ Abgasstau hervorgerufen durch Wassersack (bei zu geringem Gefälle des Abgassystems) ▪ Verengung ▪ Verstopfung <p>Falls erforderlich, Abgassystem instand setzen. Gerät entriegeln.</p>

Störungsmeldungen (Fortsetzung)

Störungsnummer im Display	Verhalten der Anlage	Störungsursache	Maßnahme
F.353	Brenner blockiert	Unzureichende Gasversorgung, Brennerleistung reduziert	Gasversorgung prüfen. Eingangsseitiges Sieb im Gaskombiregler optisch auf Verschmutzung prüfen. Gerät entriegeln.
F.354	Brenner auf Störung	Gasmodulationsventil Toleranz nicht im gültigen Bereich	Anschlussleitungen zum Gaskombiregler auf Beschädigungen prüfen. Gaskombiregler prüfen. Abgasanlage auf Verstopfung, Verengung prüfen. Gerät entriegeln.
F.355	Brenner auf Störung	Analogsignal Referenzprüfung: Flammensignal ist bei Brennerstart bereits vorhanden.	Anlage auf Kondenswasserstau prüfen. Hinweis <i>Um Wasserschäden zu vermeiden, Gebläseeinheit vor Ausbau des Brenners abbauen.</i> Gerät entriegeln.
F.357	Brenner auf Störung	Unzureichende Gasversorgung	Prüfen, ob der Gasabsperrrhahn offen ist. Eingangsseitiges Sieb im Gaskombiregler optisch auf Verschmutzung prüfen. Gasruhedruck und Gasfließdruck messen. Bauseitige Gasleitung und Gasströmungswächter auf korrekte Dimensionierung prüfen. Hinweis <i>Falls der Hausdruckregler undicht ist, kann bei Brennerstillstand ein ansteigender Druck beobachtet werden. Bei erneutem Start der Anlage wird eventuell der Gasströmungswächter ausgelöst.</i> Gerät entriegeln.
F.359	Brenner auf Störung	Kein Zündfunke vorhanden	Anschluss- und Verbindungsleitungen von Zündbaustein und Zündelektrode prüfen. Prüfen, ob in der Zündphase am Zündbaustein 230 V~ anliegt Prüfen, ob die Isolierung der Zündelektrode beschädigt ist. Gerät entriegeln.

Störungsmeldungen (Fortsetzung)

Störungsnummer im Display	Verhalten der Anlage	Störungsursache	Maßnahme
F.361	Brenner auf Störung	Flammensignal ist bei Brennerstart nicht vorhanden oder zu gering.	<p>Ionisationselektrode und Verbindungsleitung prüfen. Steckverbindungen auf Wackelkontakte prüfen.</p> <p>Hinweis Ablagerungen auf den Elektroden weisen auf Fremdstoffe aus der Verbrennungsluft hin. Aufstellraum und Abgassystem auf Ursachen der Ablagerungen prüfen. Z. B. Waschmittel, Reinigungsmittel, Körperpflegemittel, Ablagerungen im Zuluftweg (Schornstein).</p> <p>Gerät entriegeln.</p>
F.365	Brenner auf Störung	Rückmeldung Relaiskontakt Gasventil unplausibel	Gerät entriegeln.
F.366	Brenner auf Störung	Stromversorgung zum Gasventil schaltet nicht aus.	Gerät entriegeln.
F.367	Brenner auf Störung	Stromversorgung zum Gasventil schaltet nicht aus.	Gerät entriegeln.
F.368	Brenner blockiert	Fehler Gasdruckwächter. Zwangsbelüftungszeit abgelaufen.	<ul style="list-style-type: none"> ▪ Gasversorgung (Gasdruck) prüfen. ▪ Falls vorhanden: Gasdruckwächter auf korrekte Funktion prüfen. Ggf. Verbinder Gasdruckwächter trennen und prüfen, ob der Brenner startet.
F.369	Brenner auf Störung	Flammenverlust direkt nach Flammenbildung (während der Sicherheitszeit).	<p>Gasversorgung (Gasdruck und Gasströmungswächter) prüfen. Abgas-/Zuluftanlage auf Abgasrezirkulation prüfen.</p> <p>Ionisationselektrode prüfen:</p> <ul style="list-style-type: none"> ▪ Abstand zum Flammkörper (siehe Seite 47) ▪ Verschmutzung der Elektrode <p>Gerät entriegeln.</p>
F.370	Brenner auf Störung	Brennstoffventil oder Modulationsventil schließt nicht.	Gaskombiregler prüfen, ggf. austauschen. Gerät entriegeln.
F.371	Brenner auf Störung	Gebläsedrehzahl zu niedrig	<p>Gebläse prüfen.</p> <p>Verbindungsleitungen zum Gebläse prüfen.</p> <p>Spannungsversorgung am Gebläse prüfen.</p> <p>Gerät entriegeln.</p>

Störungsmeldungen (Fortsetzung)

Störungsnummer im Display	Verhalten der Anlage	Störungsursache	Maßnahme
F.372	Brenner auf Störung	Wiederholter Flammenverlust während der Kalibrierung	<p>Ionisationselektrode und Verbindungsleitung prüfen. Steckverbindungen prüfen.</p> <p>Abgassystem prüfen, ggf. Abgasrezirkulation beseitigen.</p> <p>Anlage auf Kondenswasserstau prüfen.</p> <p>Eingang Gaskombiregler und eingangsseitiges Sieb optisch auf Verschmutzung prüfen.</p> <p>Hinweis <i>Um Wasserschäden zu vermeiden Gebläseeinheit vor Ausbau des Brenners abbauen.</i></p> <p>Hinweis <i>Ablagerungen auf den Elektroden weisen auf Fremdstoffe aus der Verbrennungsluft hin. Aufstellraum und Abgassystem auf Ursachen der Ablagerungen prüfen. Z. B. Waschmittel, Reinigungsmittel, Körperpflegemittel, Ablagerungen im Zuluftweg (Schornstein). Falls Flammkörper und Ionisationselektrode ausgetauscht werden, zusätzlich Gebläseeinheit, Gas-Luft-Kanal und Venturiverlängerung reinigen.</i></p> <p>Gerät entriegeln.</p>
F.373	Brenner auf Störung	Zu geringe Wärmeabnahme während der Kalibrierung Temperaturwächter hat ausgeschaltet.	<p>Für ausreichende Wärmeabnahme sorgen.</p> <p>Umwälzpumpe auf Defekt, Verkalkung oder Blockade prüfen.</p> <p>Gerät entriegeln.</p>

Störungsmeldungen (Fortsetzung)

Störungsnummer im Display	Verhalten der Anlage	Störungsursache	Maßnahme
F.375	Brenner auf Störung	Ausführung Ionisationsstrom Kalibrierung: Kalibrierung nicht ausgeführt. Mindestwert oder Abbruchkriterium nicht erreicht.	<p>Ionisationselektrode und Verbindungsleitung prüfen. Steckverbindungen auf Wackelkontakte prüfen.</p> <p>Abgassystem prüfen, ggf. Abgasrezirkulation beseitigen.</p> <p>Anlage auf Kondenswasserstau prüfen.</p> <p>Eingang Gaskombiregler und eingangsseitiges Sieb optisch auf Verschmutzung prüfen.</p> <p>Hinweis <i>Um Wasserschäden zu vermeiden Gebläseeinheit vor Ausbau des Brenners abbauen.</i></p> <p>Hinweis <i>Ablagerungen auf den Elektroden weisen auf Fremdstoffe aus der Verbrennungsluft hin. Aufstellraum und Abgassystem auf Ursachen der Ablagerungen prüfen. Z. B. Waschmittel, Reinigungsmittel, Körperpflegemittel, Ablagerungen im Zuluftweg (Schornstein). Falls Flammkörper und Ionisationselektrode ausgetauscht werden, zusätzlich Gebläseeinheit, Gas-Luft-Kanal und Venturiverlängerung reinigen.</i></p> <p>Gerät entriegeln.</p>

Störungsmeldungen (Fortsetzung)

Störungsnummer im Display	Verhalten der Anlage	Störungsursache	Maßnahme
F.377	Brenner auf Störung	Nachbereitung Ionisationsstrom Kalibrierung: Stabilisierungsbedingungen für Nachkalibrierung nicht erreicht	<p>Ionisationselektrode und Verbindungsleitung prüfen. Steckverbindungen auf Wackelkontakte prüfen.</p> <p>Abgassystem prüfen, ggf. Abgasrezirkulation beseitigen.</p> <p>Anlage auf Kondenswasserstau prüfen.</p> <p>Eingang Gaskombiregler und eingangsseitiges Sieb optisch auf Verschmutzung prüfen.</p> <p>Hinweis <i>Um Wasserschäden zu vermeiden Gebläseeinheit vor Ausbau des Brenners abbauen.</i></p> <p>Hinweis <i>Ablagerungen auf den Elektroden weisen auf Fremdstoffe aus der Verbrennungsluft hin. Aufstellraum und Abgassystem auf Ursachen der Ablagerungen prüfen. Z. B. Waschmittel, Reinigungsmittel, Körperpflegemittel, Ablagerungen im Zuluftweg (Schornstein). Falls Flammkörper und Ionisationselektrode ausgetauscht werden, zusätzlich Gebläseeinheit, Gas-Luft-Kanal und Venturiverlängerung reinigen.</i></p> <p>Gerät entriegeln.</p>
F.378	Brenner auf Störung	Flammenverlust in der Stabilisierungs- oder Betriebsphase	<ul style="list-style-type: none"> ▪ Gasversorgung (Gasdruck und Gasströmungswächter) prüfen. ▪ Gaskombiregler prüfen. ▪ Anlage auf Kondenswasserstau prüfen. <p>Hinweis <i>Um Wasserschäden zu vermeiden Gebläseeinheit vor Ausbau des Brenners abbauen.</i></p> <ul style="list-style-type: none"> ▪ Ionisationselektrode und Verbindungsleitung prüfen. <p>Zündung prüfen:</p> <ul style="list-style-type: none"> ▪ Verbindungsleitungen Zündbaustein und Zündelektrode ▪ Zündelektrode Abstand und Verschmutzung. Siehe Seite 47. ▪ Zündelektrode auf gebrochene Keramik prüfen. <p>Gerät entriegeln.</p>

Störungsmeldungen (Fortsetzung)

Störungsnummer im Display	Verhalten der Anlage	Störungsursache	Maßnahme
F.380	Brenner auf Störung	Flammenverlust direkt nach Flammenbildung (während der Sicherheitszeit).	Gasversorgung (Gasdruck und Gasströmungswächter) prüfen. Abgas-/Zuluftanlage auf Abgasrezirkulation prüfen. Ionisationselektrode prüfen: <ul style="list-style-type: none"> ▪ Abstand zum Flammkörper (siehe Seite 47) ▪ Verschmutzung der Elektrode Gerät entriegeln.
F.381	Brenner auf Störung	Flammenverlust in der Stabilisierungs- oder Betriebsphase	Gasversorgung (Gasdruck und Gasströmungswächter) prüfen. Abgas-/Zuluftanlage auf Abgasrezirkulation prüfen. Ionisationselektrode prüfen: <ul style="list-style-type: none"> ▪ Abstand zum Flammkörper (siehe Seite 47) ▪ Verschmutzung der Elektrode Gerät entriegeln.
F.382	Brenner auf Störung	Fehlerzähler hat Grenzwert überschritten	Gerät entriegeln.
F.383	Brenner auf Störung	Gasventil schließt nicht.	Gaskombiregler prüfen, ggf. austauschen. Gerät entriegeln.
F.384	Brenner auf Störung	Gasventil schließt nicht.	Gaskombiregler prüfen, ggf. austauschen. Gerät entriegeln.
F.385	Brenner auf Störung	Kurzschluss Signal 1 Ionisationsstrom	Ionisationselektrode und Verbindungsleitung prüfen. Gerät entriegeln.
F.386	Brenner auf Störung	Unterbrechung Signal 1 Ionisationsstrom	Ionisationselektrode und Verbindungsleitung prüfen. Gerät entriegeln.
F.387	Brenner auf Störung	Kurzschluss Signal 2 Ionisationsstrom	Ionisationselektrode und Verbindungsleitung prüfen. Gerät entriegeln.
F.388	Brenner auf Störung	Unterbrechung Signal 2 Ionisationsstrom	Ionisationselektrode und Verbindungsleitung prüfen. Gerät entriegeln.
F.395	Brenner auf Störung	Kurzschluss Flammtemperatursignal 1	Ionisationselektrode und Verbindungsleitung prüfen. Gerät entriegeln.
F.396	Brenner auf Störung	Unterbrechung Flammtemperatursignal 1	Ionisationselektrode und Verbindungsleitung prüfen. Gerät entriegeln.
F.399	Brenner auf Störung	Kurzschluss Ionisationsspannung Signal 1	Ionisationselektrode und Verbindungsleitung prüfen. Gerät entriegeln.
F.400	Brenner auf Störung	Unterbrechung Ionisationsspannung Signal 1	Ionisationselektrode und Verbindungsleitung prüfen. Gerät entriegeln.


Störungsmeldungen (Fortsetzung)

Störungsnummer im Display	Verhalten der Anlage	Störungsursache	Maßnahme
F.401	Brenner auf Störung	Kurzschluss Ionisationsspannung Signal 2	Ionisationselektrode und Verbindungsleitung prüfen. Gerät entriegeln.
F.402	Brenner auf Störung	Unterbrechung Ionisationsspannung Signal 2	Ionisationselektrode und Verbindungsleitung prüfen. Gerät entriegeln.
F.403	Brenner auf Störung	Kurzschluss dynamischer Ionisationsstrom Signal 1	Ionisationselektrode und Verbindungsleitung prüfen. Gerät entriegeln.
F.404	Brenner auf Störung	Unterbrechung dynamischer Ionisationsstrom Signal 1	Ionisationselektrode und Verbindungsleitung prüfen. Gerät entriegeln.
F.405	Brenner auf Störung	Kurzschluss dynamischer Ionisationsstrom Signal 2	Ionisationselektrode und Verbindungsleitung prüfen. Gerät entriegeln.
F.406	Brenner auf Störung	Unterbrechung dynamischer Ionisationsstrom Signal 2	Ionisationselektrode und Verbindungsleitung prüfen. Gerät entriegeln.
F.407	Brenner auf Störung	Sicherheitskette	Füllstand der Heizungsanlage prüfen. Umwälzpumpe prüfen. Anlage entlüften. Gerät entriegeln.
F.408	Brenner auf Störung	Überwachung Gasventil Relais 1 hat ausgelöst	Gerät entriegeln.
F.410	Brenner auf Störung	Interner Fehler Prozessor Feuerungsautomat BCU	Gerät entriegeln.
F.416	Brenner blockiert	Abgastemperatursensor nicht richtig positioniert	Abgastemperatursensor richtig einbauen. Siehe Instandsetzung.
F.417	Brenner auf Störung	Kurzschluss Versorgungsspannung 24 V	Verbindungsleitung und Versorgungsspannung zum Feuerungsautomaten BCU prüfen. Gerät entriegeln.
F.418	Brenner blockiert	Unterbrechung Versorgungsspannung 24 V	Verbindungsleitung und Versorgungsspannung zum Feuerungsautomaten BCU prüfen. Gerät entriegeln.
F.425	Anlage im Regelbetrieb, Bilanzierung außer Betrieb	Zeitsynchronisierung fehlgeschlagen.	Uhrzeit einstellen. Falls externe Uhrzeit verwendet wird, Parameter 1504 und 508 prüfen.
F.426	Brenner auf Störung	Kurzschluss externes Entriegelungssignal	Verbindung zur Regelung HMU prüfen. Gerät entriegeln.
F.427	Brenner auf Störung	Unterbrechung externes Entriegelungssignal	Verbindung zur Regelung HMU prüfen. Gerät entriegeln.
F.428	Regelbetrieb	Kurzschluss Luftmassensensor Gebläseeinheit	Anschlussleitung und Steckverbinder prüfen.
F.429	Regelbetrieb	Unterbrechung Luftmassensensor Gebläseeinheit	Anschlussleitung und Steckverbinder prüfen.

Störungsmeldungen (Fortsetzung)


Störungsnummer im Display	Verhalten der Anlage	Störungsursache	Maßnahme
F.430	Keine Einbindung von Automatisierungsmodulen möglich	Kommunikationsfehler Gateway	Verbindungsleitung und Spannungsversorgung Gateway-Modul prüfen.
F.432	Brenner blockiert, falls Fehler mehrfach auftritt	Kurzschluss Drehzahl-signal Gebläse	Zuluftweg prüfen, ggf. reinigen. Gebläse und Anschlussleitung prüfen.
F.433	Brenner blockiert, falls Fehler mehrfach auftritt	Unterbrechung Drehzahl-signal Gebläse	Zuluftweg prüfen, ggf. reinigen. Gebläse und Anschlussleitung prüfen.
F.436	Regelbetrieb	Kurzschluss Volumenstromsensor	Volumenstromsensor prüfen.
F.437	Regelbetrieb	Unterbrechung Volumenstromsensor	Volumenstromsensor prüfen.
F.440	Brenner blockiert	Kurzschluss Gasdruckschalter an Erweiterung EM-EA1 (Elektronikmodul DIO)	Anschluss Gasdruckschalter an Erweiterung EM-EA1 (Elektronikmodul DIO) prüfen.
F.441	Brenner blockiert	Unterbrechung Gasdruckschalter an Erweiterung EM-EA1 (Elektronikmodul DIO)	Anschluss Gasdruckschalter an Erweiterung EM-EA1 (Elektronikmodul DIO) prüfen.
F.442	Brenner blockiert	Kurzschluss Signal Abgasklappe an Erweiterung EM-EA1 (Elektronikmodul DIO)	Anschluss Abgasklappe an Erweiterung EM-EA1 (Elektronikmodul DIO) prüfen.
F.443	Brenner blockiert	Unterbrechung Signal Abgasklappe an Erweiterung EM-EA1 (Elektronikmodul DIO)	Anschluss Abgasklappe an Erweiterung EM-EA1 (Elektronikmodul DIO) prüfen.
F.444	Brenner blockiert	Kurzschluss Signal Sicherheitsventil Flüssiggas (Magnetventil) an Erweiterung EM-EA1 (Elektronikmodul DIO)	Anschluss Magnetventil an Erweiterung EM-EA1 (Elektronikmodul DIO) prüfen.
F.445	Brenner blockiert	Unterbrechung Signal Sicherheitsventil Flüssiggas (Magnetventil) an Erweiterung EM-EA1 (Elektronikmodul DIO)	Anschluss Magnetventil an Erweiterung EM-EA1 (Elektronikmodul DIO) prüfen.
F.446	Brenner auf Störung	Abweichung Vorlauftemperatursensor/Sicherheitstemperaturbegrenzer Wärmeerzeuger	Vorlauftemperatursensor/Sicherheitstemperaturbegrenzer prüfen. Siehe Seite 95. Gerät entriegeln.
F.447	Brenner auf Störung	Abweichung Signal Ionisationsspannung	Ionisationselektrode prüfen. Gerät entriegeln.
F.448	Brenner auf Störung	Abweichung Signal Ionisationsstrom	Ionisationselektrode prüfen. Gerät entriegeln.
F.449	Brenner auf Störung	Fehler in zeitlicher Programmablaufüberwachung	Gerät entriegeln.
F.450	Brenner auf Störung	Fehler in zeitlicher Programmablaufüberwachung	Gerät entriegeln.
F.451	Brenner auf Störung	Fehler in zeitlicher Programmablaufüberwachung	Gerät entriegeln.

Störungsmeldungen (Fortsetzung)

Störungsnummer im Display	Verhalten der Anlage	Störungsursache	Maßnahme
F.452	Brenner auf Störung	Fehler in zeitlicher Programmablaufüberwachung	Gerät entriegeln.
F.453	Brenner auf Störung	Synchronisationsfehler Ablauffolge	Gerät entriegeln.
F.454	Brenner auf Störung	Falsche Softwareversion	Korrekte Softwareversion Feuerungsautomat BCU flashen.
F.455	Brenner auf Störung	Fehler in logischer Programmablaufüberwachung	Gerät entriegeln.
F.456	Brenner auf Störung	Systemzustand bei Systemstart	Gerät entriegeln.
F.457	Brenner auf Störung	Gebläse blockiert	Leichtgängigkeit des Gebläserads prüfen. Falls erforderlich, Gebläseeinheit austauschen. Gerät entriegeln.
F.458	Brenner blockiert	Interner Fehler	Wärmeerzeuger neu einschalten. Falls erforderlich, Gerät entriegeln.
F.461	Brenner auf Störung	Rückmeldesignal der Abgasklappe am Eingang Erweiterung EM-EA1 (Elektronikmodul DIO) verhindert Brennerstart.	Anschluss Abgasklappe an Erweiterung EM-EA1 (Elektronikmodul DIO) prüfen. Gerät entriegeln.
F.462	Brenner auf Störung	Sicherheitsventil Flüssiggas (Magnetventil) an Erweiterung EM-EA1 (Elektronikmodul DIO) öffnet nicht.	Anschluss Magnetventil an Erweiterung EM-EA1 (Elektronikmodul DIO) prüfen. Gerät entriegeln.
F.463	Brenner auf Störung	Ionisationsstrom während der Kalibrierung zu niedrig	<p>Ionisationselektrode und Verbindungsleitung prüfen. Steckverbindungen auf Wackelkontakte prüfen.</p> <p> Montage- und Serviceanleitung Wärmeerzeuger</p> <p>Abgassystem prüfen, ggf. Abgasrezirkulation beseitigen. Brenner entriegeln.</p> <p>Hinweis <i>Ablagerungen auf den Elektroden weisen auf Fremdstoffe aus der Verbrennungsluft hin. Aufstellraum und Abgassystem auf Ursachen der Ablagerungen prüfen. Z. B. Waschmittel, Reinigungsmittel, Körperpflegemittel, Ablagerungen im Zuluftweg (Schornstein). Falls Flammkörper und Ionisationselektrode ausgetauscht werden, zusätzlich Gebläseeinheit, Gas-Luft-Kanal und Venturiverlängerung reinigen. Gerät entriegeln.</i></p>

Störungsnummer im Display	Verhalten der Anlage	Störungsursache	Maßnahme
F.464	Brenner auf Störung	Ionisationsstrom während der Kalibrierung zu niedrig. Differenz zum Vorgängerwert nicht plausibel.	<p>Ionisationselektrode und Verbindungsleitung prüfen. Steckverbindungen auf Wackelkontakte prüfen.</p> <p>Prüfen, ob hohe Staubbelastung in der Zuluft vorhanden (z. B. durch Bauarbeiten).</p> <p>Abgassystem prüfen, ggf. Abgasrezirkulation beseitigen.</p> <p>Anlage auf Kondenswasserstau prüfen.</p> <p>Hinweis <i>Um Wasserschäden zu vermeiden Gebläseeinheit vor Ausbau des Brenners abbauen.</i></p> <p>Falls Störung permanent vorhanden, Feuerungsautomat austauschen.</p> <p>Hinweis <i>Ablagerungen auf den Elektroden weisen auf Fremdstoffe aus der Verbrennungsluft hin. Aufstellraum und Abgassystem auf Ursachen der Ablagerungen prüfen. Z. B. Waschmittel, Reinigungsmittel, Körperpflegemittel, Ablagerungen im Zuluftweg (Schornstein). Falls Flammkörper und Ionisationselektrode ausgetauscht werden, zusätzlich Gebläseeinheit, Gas-Luft-Kanal und Venturiverlängerung reinigen.</i></p> <p>Gerät entriegeln.</p>
F.467	Brenner auf Störung	Gasversorgung während der Kalibrierung unzureichend	<p>Gasruhedruck und Gasfließdruck prüfen.</p> <p>Bauseitige Gasleitung und Gass-trömungswächter auf korrekte Dimensionierung prüfen.</p> <p>Eingang Gaskombiregler und eingangsseitiges Sieb optisch auf Verschmutzung prüfen.</p> <p>Hinweis <i>Verunreinigungen z. B. durch eine hartgelötete Gasleitung können das eingangsseitige Sieb des Gaskombireglers zusetzen.</i></p> <p>Gerät entriegeln.</p>

Störungsmeldungen (Fortsetzung)

Störungsnummer im Display	Verhalten der Anlage	Störungsursache	Maßnahme
F.468	Brenner auf Störung	Ionisationsstrom während der Kalibrierung zu hoch	<p>Abstand der Ionisationselektrode zum Flammkörper prüfen. Siehe Seite 47.</p> <p> Montage- und Serviceanleitung Wärmeerzeuger</p> <p>Prüfen, ob hohe Staubbelastung in der Zuluft vorhanden (z. B. durch Bauarbeiten).</p> <p>Hinweis <i>Ablagerungen auf den Elektroden weisen auf Fremdstoffe aus der Zuluft hin. Aufstellraum und Abgasystem auf Ursachen der Ablagerungen prüfen. Z. B. Waschmittel, Reinigungsmittel, Körperpflegemittel, Ablagerungen im Zuluftweg (Schornstein).</i> <i>Falls Flammkörper und Ionisationselektrode ausgetauscht werden, zusätzlich Gebläseeinheit, Gas-Luft-Kanal und Venturiverlängerung reinigen.</i></p> <p>Gerät entriegeln.</p>
F.471	Keine Wärmeanforderung	Anlagendrucksensor nicht verfügbar	Anlagendrucksensor prüfen.
F.473	Keine Wärmeanforderung	Kommunikationsfehler Regelung HMU	Verbindungsleitung zwischen Feuerungsautomat und Regelung HMU prüfen.
F.474	Brenner auf Störung	Fehler in zeitlicher Programmablaufüberwachung	Gerät entriegeln.
F.517	Regelbetrieb, Fernbedienung ohne Funktion	Kommunikationsfehler leitungsgebundene Fernbedienung Vitotrol	Verbindungsleitung und Einstellung Fernbedienung prüfen
F.527	Brenner blockiert	Update Parameter fehlerhaft oder unvollständig	Flashvorgang Feuerungsautomat BCU wiederholen.
F.528	Brenner blockiert	Grundprogrammierung fehlerhaft oder unvollständig	Flashvorgang Feuerungsautomat BCU wiederholen.
F.540	Brenner auf Störung	Kondenswasserstau in der Wärmezelle	<p>Anlage auf Kondenswasserstau prüfen. Kondenswasserablauf und Siphon prüfen.</p> <p>Hinweis <i>Um Wasserschäden zu vermeiden, Gebläseeinheit vor Ausbau des Brenners abbauen.</i></p> <p>Gerät entriegeln.</p>

Störungsmeldungen (Fortsetzung)

Störungsnummer im Display	Verhalten der Anlage	Störungsursache	Maßnahme
F.542	Mischer fährt zu. Heizkreispumpe ist in Betrieb.	Unterbrechung Vorlauf-temperatursensor Heizkreis 1 mit Mischer	Vorlauf-temperatursensor TS1 am Erweiterungssatz Mischer (Elektronikmodul ADIO) prüfen. Siehe Seite 95.
F.543	Mischer fährt zu. Heizkreispumpe ist in Betrieb.	Kurzschluss Vorlauf-temperatursensor Heizkreis 1 mit Mischer	Vorlauf-temperatursensor TS1 am Erweiterungssatz Mischer (Elektronikmodul ADIO) prüfen. Siehe Seite 95.
F.544	Mischer fährt zu. Heizkreispumpe ist in Betrieb.	Unterbrechung Vorlauf-temperatursensor Heizkreis 2 mit Mischer	Vorlauf-temperatursensor TS1 am Erweiterungssatz Mischer (Elektronikmodul ADIO) prüfen. Siehe Seite 95.
F.545	Mischer fährt zu. Heizkreispumpe ist in Betrieb.	Kurzschluss Vorlauf-temperatursensor Heizkreis 2 mit Mischer	Vorlauf-temperatursensor TS1 am Erweiterungssatz Mischer (Elektronikmodul ADIO) prüfen. Siehe Seite 95.
F.546	Mischer fährt zu. Heizkreispumpe ist in Betrieb.	Unterbrechung Vorlauf-temperatursensor Heizkreis 3 mit Mischer	Vorlauf-temperatursensor TS1 am Erweiterungssatz Mischer (Elektronikmodul ADIO) prüfen. Siehe Seite 95.
F.547	Mischer fährt zu. Heizkreispumpe ist in Betrieb.	Kurzschluss Vorlauf-temperatursensor Heizkreis 3 mit Mischer	Vorlauf-temperatursensor TS1 am Erweiterungssatz Mischer (Elektronikmodul ADIO) prüfen. Siehe Seite 95.
F.548	Mischer fährt zu. Heizkreispumpe ist in Betrieb.	Unterbrechung Vorlauf-temperatursensor Heizkreis 4 mit Mischer	Vorlauf-temperatursensor TS1 am Erweiterungssatz Mischer (Elektronikmodul ADIO) prüfen. Siehe Seite 95.
F.549	Mischer fährt zu. Heizkreispumpe ist in Betrieb.	Kurzschluss Vorlauf-temperatursensor Heizkreis 4 mit Mischer	Vorlauf-temperatursensor TS1 am Erweiterungssatz Mischer (Elektronikmodul ADIO) prüfen. Siehe Seite 95.

Hinweis

Bei Störungen der Teilnehmer wird im Display „**Störung Teilnehm. ...**“ angezeigt.

Instandsetzung



Achtung

Bei Montage oder Demontage des Heizkessels oder folgender Komponenten tritt Restwasser aus:

- Wasserführende Leitungen
- Wärmetauscher
- Umwälzpumpen
- Plattenwärmetauscher
- Bauteile die im Heiz- oder Trinkwasserkreislauf montiert sind.

Eindringendes Wasser kann Schäden an anderen Bauteilen verursachen.

Folgende Bauteile vor eindringendem Wasser schützen:

- Komponenten der Regelung (besonders in Wartungsposition)
- Elektrische Bauteile
- Steckverbindungen
- Elektrische Leitungen

Heizkessel außer Betrieb nehmen

1. Netzspannung ausschalten.
2. Gaszufuhr absperren.
3. Falls der Heizkessel abgebaut werden muss:
 - Abgas-Zuluft-System abbauen.
 - Heizkessel heizwasserseitig und trinkwasserseitig entleeren.
 - Bauseitige Leitungen abbauen.

Heizkessel von Montagehilfe oder Montagerahmen abbauen

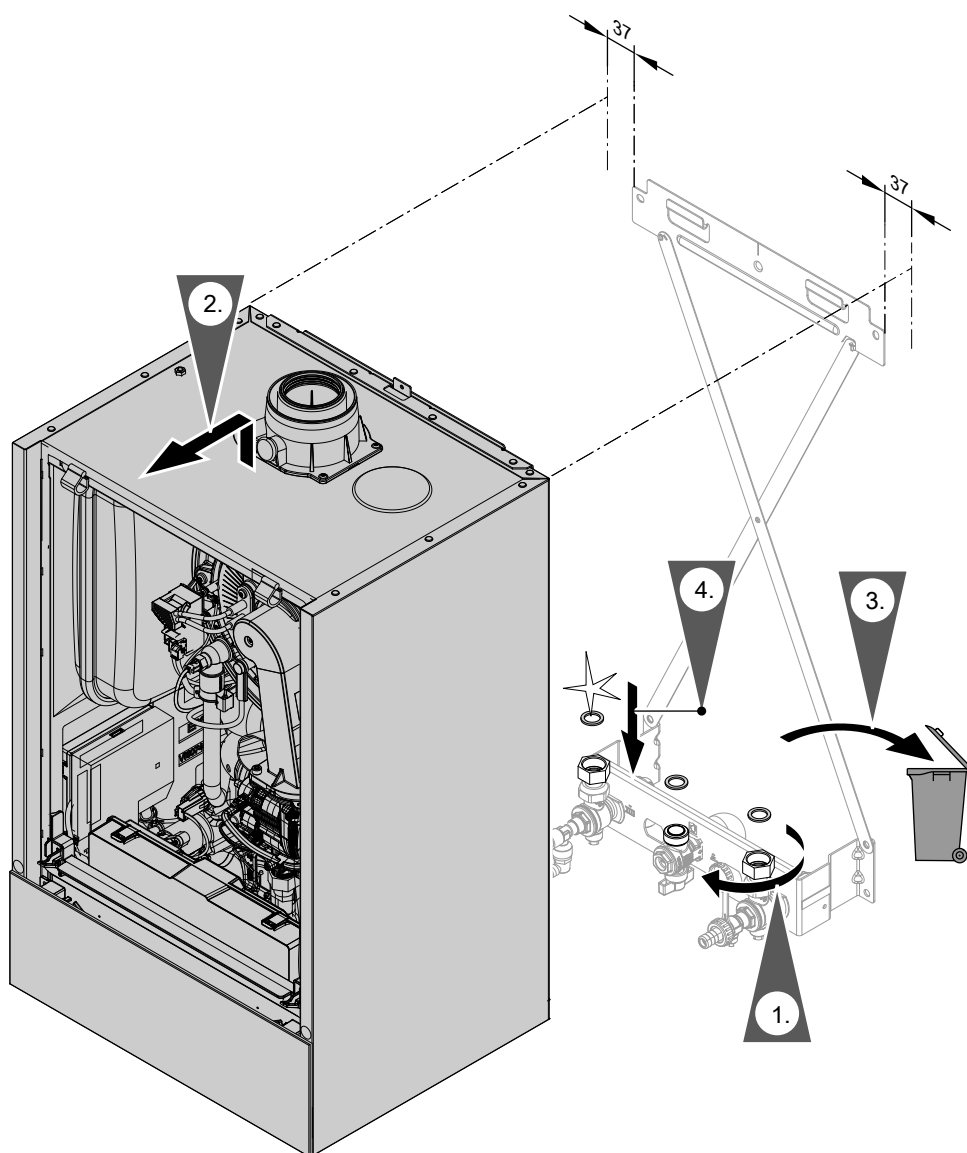


Abb. 38

Hinweis

Beim Zusammenbau neue Dichtungen verwenden.

Innendurchmesser Dichtungen:

- Gasanschluss Ø 18,5 mm
- Heizwasserseitige Anschlüsse Ø 17,0 mm

Hinweis

Bei allen Arbeiten an den Verschraubungen des Gasanschlusses mit geeignetem Werkzeug gegenhalten. Keine Kräfte auf die internen Bauteile leiten.



Gefahr

Gasaustritt führt zu Explosionsgefahr. Dichtheit aller gaseitigen Anschlüsse (auch geräteintern) prüfen.

Temperatursensoren prüfen

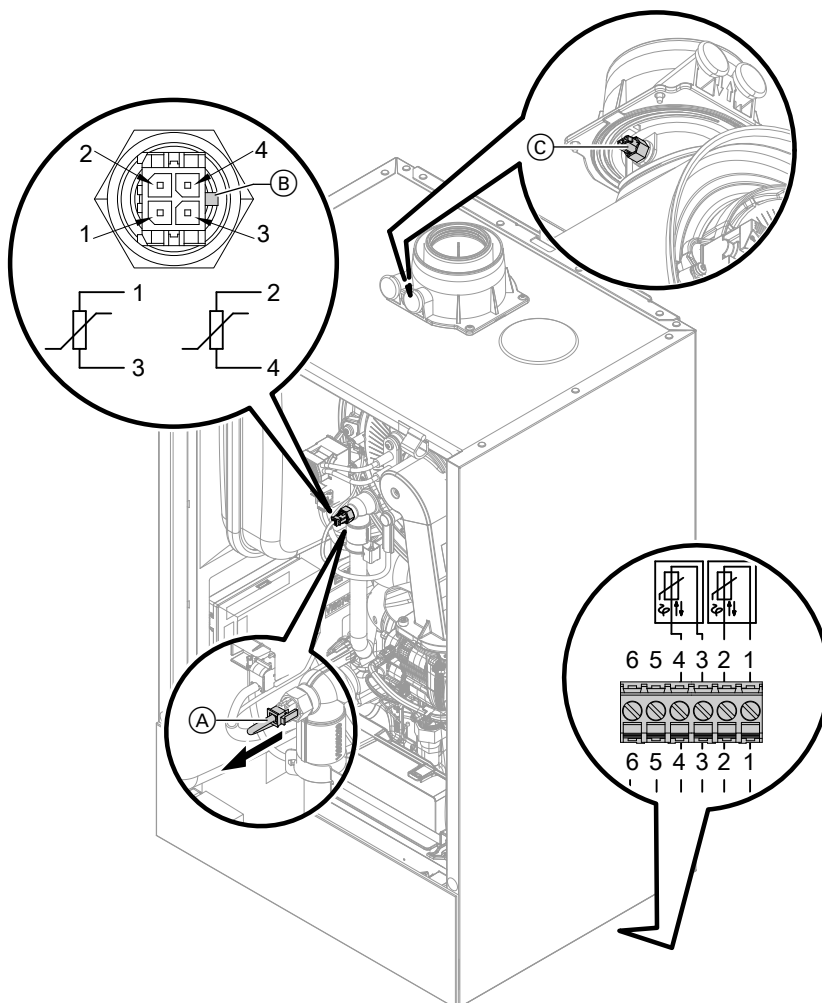


Abb. 39

Vorlauftemperatursensor Wärmeerzeugerkreis (Doppelsensor)

1. Leitungen und Stecker der Vorlauftemperatursensoren (A) prüfen.
2. Leitungen an den Vorlauftemperatursensoren (A) abziehen.
3. Widerstand der Sensoren messen (Lage des Führungssteigs (B) beachten). Widerstand mit Wert für die aktuell erfasste Temperatur aus folgendem Diagramm vergleichen.
Bei starker Abweichung (> 10 %) Doppelsensor austauschen.

**Gefahr**

Doppelsensor sitzt direkt im Heizwasser (Verbrühungsgefahr).
Vor Sensorwechsel Heizkessel heizwasserseitig entleeren.

Speichertemperatursensor

1. Leitung und Stecker des Speichertemperatursensors prüfen.
2. Adern 3 und 4 von außenliegendem Stecker abklemmen.
3. Widerstand des Sensors messen. Widerstand mit Wert für die aktuell erfasste Temperatur aus folgendem Diagramm vergleichen.
Bei starker Abweichung (> 10 %) Sensor austauschen.

Außentemperatursensor

1. Leitung und Stecker des Außentemperatursensors prüfen.
2. Adern 1 und 2 von außenliegendem Stecker abklemmen.

Instandsetzung (Fortsetzung)

- Widerstand des Sensors messen. Widerstand mit Wert für die aktuell erfasste Temperatur aus folgendem Diagramm vergleichen.
Bei starker Abweichung von der Kennlinie (> 10 %) Adern am Sensor abklemmen. Messung direkt am Sensor wiederholen.
Je nach Messergebnis Leitung oder Außentempersensor austauschen.

Abgastempersensor

- Leitung und Stecker des Abgastempersensors Ⓢ prüfen.
- Leitungen am Abgastempersensor Ⓢ abziehen.
- Sensor durch ¼-Drehung (gegen Uhrzeigersinn) ausbauen (Bajonettverschluss).
- Widerstand des Sensors messen. Widerstand mit Wert für die aktuell erfasste Temperatur aus folgendem Diagramm vergleichen.
Bei starker Abweichung (> 10 %) Sensor austauschen.

- Sensor mit ¼-Drehung (im Uhrzeigersinn) einbauen.

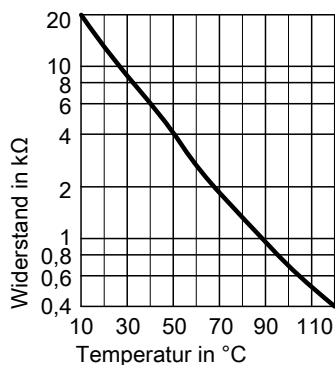


Gefahr

Austretendes Abgas kann zu Vergiftungen führen.
Bei Wiederinbetriebnahme abgasseitige Dichtheit prüfen.

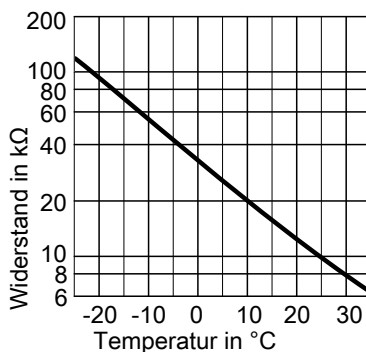
- Leitungen am Abgastempersensor Ⓢ wieder aufstecken.
- Falls die zulässige Abgastemperatur überschritten wurde, verriegelt der Abgastempersensor das Gerät. Brenner nach Abkühlen der Abgasanlage an der Bedieneinheit entriegeln.

- Abgastempersensor
- Vorlauftempersensor
- Speichertempersensor



Sensortyp: NTC 10 kΩ

- Außentempersensor



Sensortyp: NTC 10 kΩ

Instandsetzung (Fortsetzung)

Temperatursensoren am Erweiterungsmodul EM-S1 (Elektronikmodul ADIO) prüfen

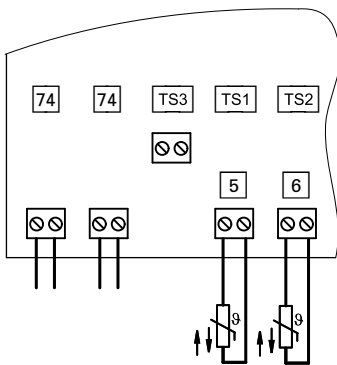


Abb. 40

Speichertemperatursensor prüfen

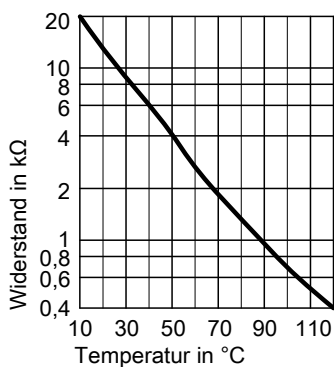


Abb. 41 Sensortyp: NTC 10 kΩ

1. Stecker TS1 [5] vom Solarregelungsmodul abziehen und Widerstand messen.
2. Widerstand des Sensors mit Kennlinie vergleichen.
3. Bei starker Abweichung Sensor austauschen.

Kollektortemperatursensor prüfen

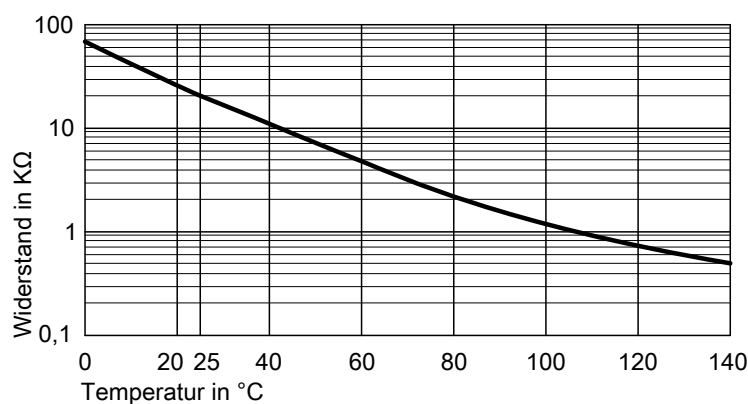


Abb. 42 Sensortyp: NTC 20 kΩ

1. Stecker TS2 [6] vom Solarregelungsmodul abziehen und Widerstand messen.
2. Widerstand des Sensors mit Kennlinie vergleichen.
3. Bei starker Abweichung Sensor austauschen.

Störung bei Erstinbetriebnahme (Fehler F.416)

Die Regelung prüft bei Erstinbetriebnahme die korrekte Platzierung des Abgastemperatursensors. Falls Störungsmeldung F.416 angezeigt wird:

1. Prüfen, ob der Abgastemperatursensor richtig montiert ist (Bajonettverschluss). Siehe vorhergehende Abbildung.
2. Falls erforderlich, Lage des Abgastemperatursensors korrigieren oder defekten Abgastemperatursensor austauschen.
3. Netzschalter ausschalten.

4. Netzschalter wieder einschalten. Inbetriebnahme-Assistenten wieder starten.
5. Abgasseitige Dichtheit prüfen.

Hinweis

Falls Störungsmeldung F.416 weiterhin angezeigt wird, obwohl der Abgastemperatursensor richtig montiert ist: Bei Erstinbetriebnahme kann es zu Brennerstörungen z. B. durch Luft in der Gasleitung kommen. Störung beseitigen und Gerät entriegeln.

Hinweis zum Austausch Regelung HMU und Feuerungsautomat BCU

Falls die Regelung HMU zeitgleich mit dem Feuerungsautomaten BCU ausgetauscht wird, erfolgt die Inbetriebnahme mit dem Softwaretool „Service-Assistent“.



Montageanleitung Ersatzteil und „www.service-assistent.info“

Netzanschlussleitung austauschen

Bei Austausch der Netzanschlussleitung nur die als Ersatzteil lieferbare Netzanschlussleitung von Viessmann verwenden.

Verbindungsleitung HMI austauschen



Achtung

Falsche Verlegung der Leitung kann zu Beschädigungen durch Wärmeeinwirkung und Beeinflussung der EMV-Eigenschaften führen. Lage und Fixierung der Leitung (Befestigungspunkt des Leitungsbinders) siehe Montageanleitung Verbindungsleitung.

Instandsetzung (Fortsetzung)

Hydraulikeinheit ausbauen

Falls Bauteile der Hydraulikeinheit ausgetauscht werden müssen.

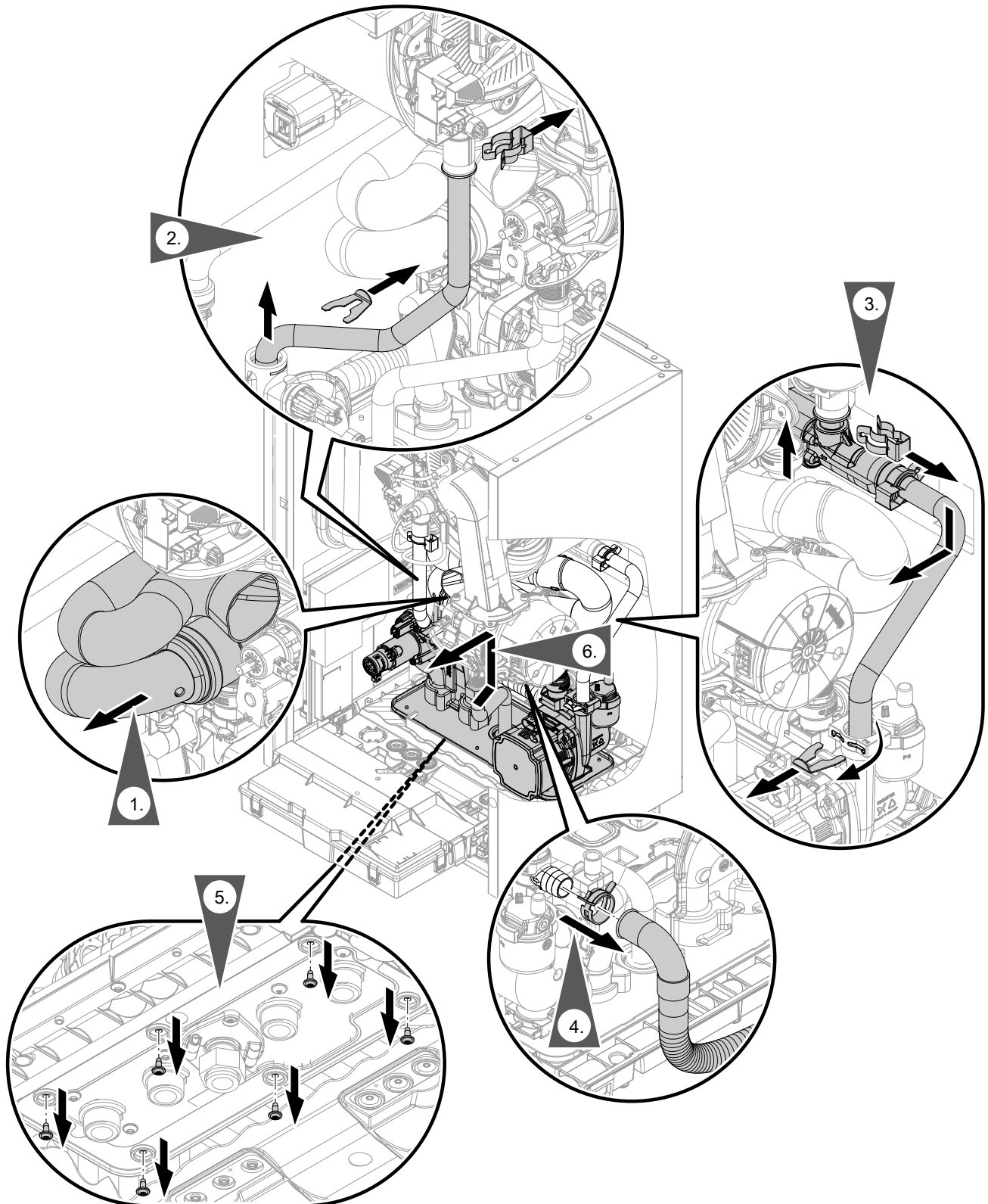


Abb. 43

Volumenstromsensor ausbauen

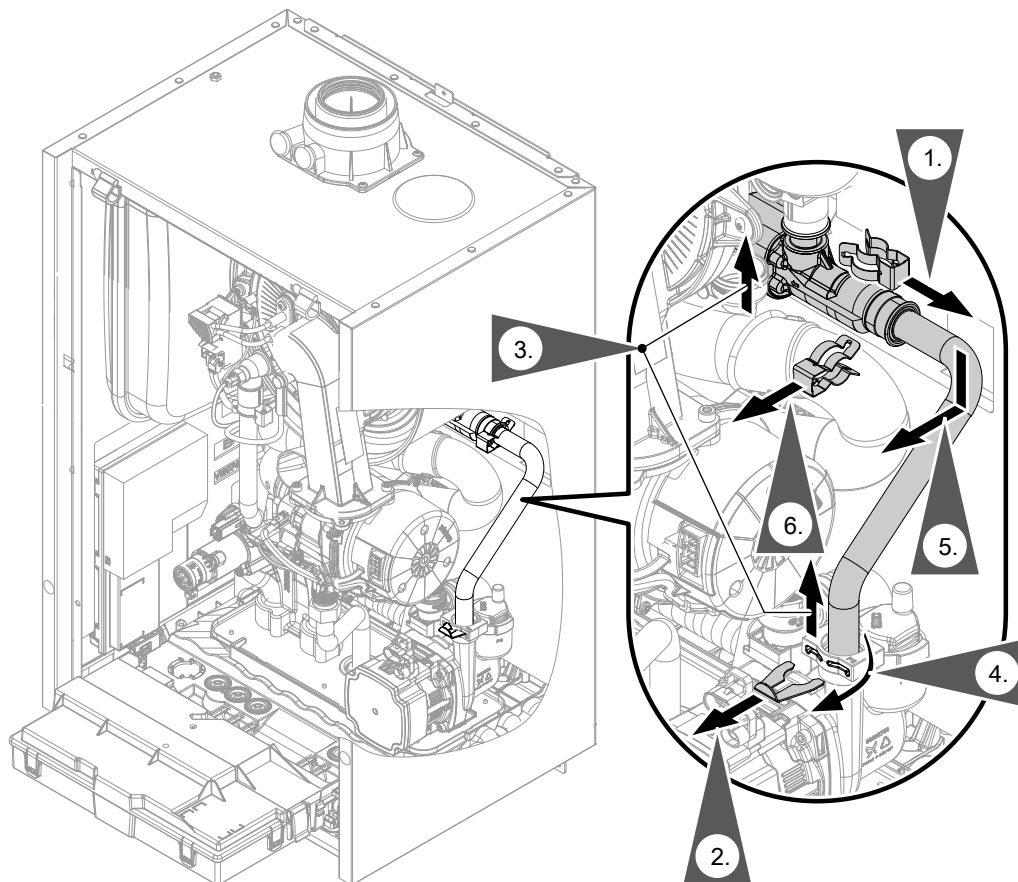


Abb. 44

Sicherung prüfen

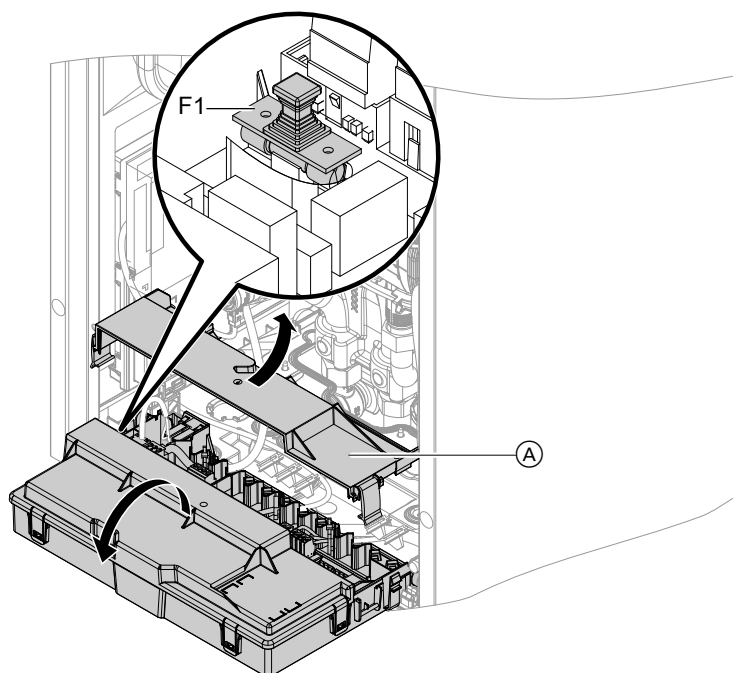


Abb. 45

1. Netzschalter ausschalten.

2. Je nach Anordnung: Bedieneinheit mit Konsole in Wartungsposition bringen.

Instandsetzung (Fortsetzung)

3. Regelung HMU abklappen.
4. Abdeckung Ⓐ abbauen.
5. Sicherung F1 prüfen (siehe Anschluss- und Verdrahtungsschema).

**Gefahr**

Falsche oder nicht ordnungsgemäß eingebaute Sicherungen können zu erhöhter Brandgefahr führen.

- Sicherungen ohne Kraftaufwand einsetzen. Sicherungen korrekt positionieren.
- Nur baugleiche Typen mit der angegebenen Auslösecharakteristik verwenden.

Gerätfunktionen

Heizbetrieb

Durch die Regelung wird für den Wärmeerzeuger ein Vorlauftemperatur-Sollwert ermittelt in Abhängigkeit von der Außentemperatur oder Raumtemperatur und von Neigung/Niveau der Heizkennlinie.

Der ermittelte Vorlauftemperatur-Sollwert wird zum Feuerungsautomaten übertragen. Der Feuerungsautomat ermittelt aus Vorlauftemperatur-Soll- und -Istwert den Modulationsgrad und steuert dementsprechend den Brenner.

Die Vorlauftemperatur wird durch den elektronischen Temperaturwächter im Feuerungsautomaten begrenzt.

Anschluss Heizkreispumpe für Heizkreis ohne Mischer

Nur bei Anlagen mit mehreren Heizkreisen.

Falls ein Heizkreis ohne Mischer hinter der hydraulischen Weiche angeschlossen wird, wird die Umwälzpumpe an Ausgang P2 angeschlossen werden. Die Funktion des Ausgangs wird im Inbetriebnahme-Assistenten eingestellt.



Inbetriebnahme-Assistent starten: Siehe „Erstinbetriebnahme, Inspektion und Wartung“.

Falls der Ausgang P2 für eine andere Funktion benutzt wird, kann die Umwälzpumpe an Ausgang P1 oder eine Erweiterung EM-P1 (Zubehör) angeschlossen werden.

Entlüftungsprogramm

Im Entlüftungsprogramm wird 20 min lang die Umwälzpumpe je 30 s abwechselnd ein- und ausgeschaltet. Das Umschaltventil wird abwechselnd für eine bestimmte Zeit in Richtung Heizbetrieb und Trinkwassererwärmung geschaltet. Der Brenner ist während des Entlüftungsprogramms ausgeschaltet.



Entlüftungsprogramm aktivieren: Siehe „Erstinbetriebnahme, Inspektion und Wartung“.

Befüllungsprogramm

Im Auslieferungszustand ist das Umschaltventil in Mittelstellung, damit die Anlage vollständig befüllt werden kann. Nachdem die Regelung eingeschaltet wurde, fährt das Umschaltventil nicht mehr in Mittelstellung. Falls die Anlage bei eingeschalteter Regelung befüllt werden soll, wird das Umschaltventil im Befüllungsprogramm in Mittelstellung gefahren und die Pumpe eingeschaltet.



Befüllungsprogramm aktivieren: Siehe „Erstinbetriebnahme, Inspektion und Wartung“.

In dieser Einstellung kann die Regelung ausgeschaltet und die Anlage vollständig befüllt werden. Wenn die Funktion aktiviert wird, geht der Brenner außer Betrieb. Nach 20 min wird das Programm automatisch inaktiv.

Heizkennlinie

Die Heizkennlinien stellen den Zusammenhang zwischen Außentemperatur und Vorlauftemperatur dar. Vereinfacht: Je niedriger die Außentemperatur, umso höher muss die Vorlauftemperatur sein, damit der Raumtemperatur-Sollwert erreicht wird.

Im Auslieferungszustand eingestellt:

- Neigung = 1,4
- Niveau = 0

Hinweis

Falls in der Heizungsanlage Heizkreise mit Mischer vorhanden sind: Die Vorlauftemperatur des Wärmeerzeugers ist um eine Differenztemperatur höher als die Vorlauftemperatur für die Heizkreise mit Mischer. Differenztemperatur im Auslieferungszustand eingestellt auf 8 K.

Die Differenztemperatur ist über folgende Parameter einstellbar:

- Heizkreis 2: Parameter 934.5
- Heizkreis 3: Parameter 935.5
- Heizkreis 4: Parameter 936.5

Gerätfunktionen (Fortsetzung)

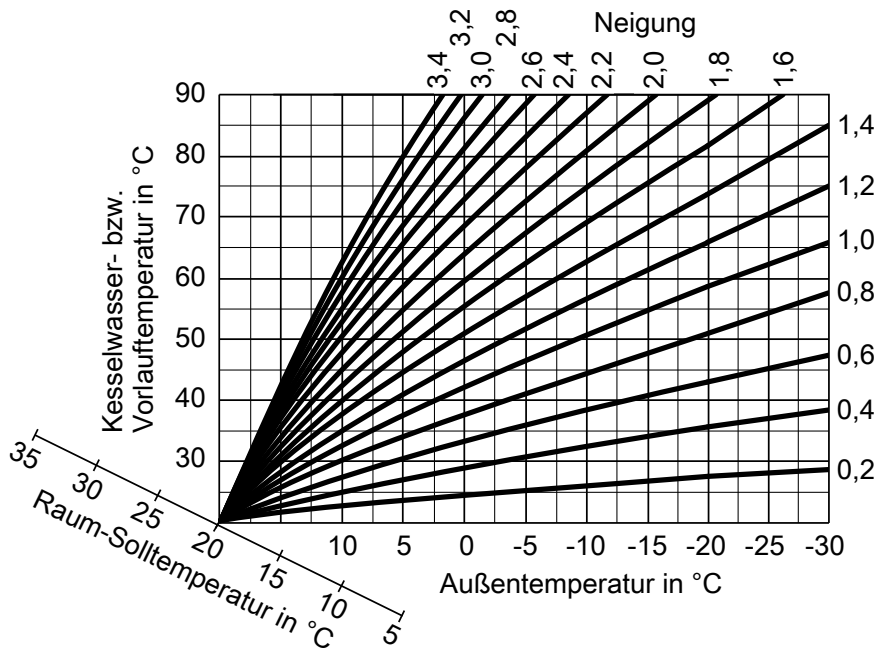


Abb. 46

Einstellbereiche Neigung:

- Fußbodenheizungen: 0,2 bis 0,8
- Niedertemperaturheizungen: 0,8 bis 1,6

Raumtemperatur-Sollwert

Normale Raumtemperatur oder Komfort Raumtemperatur

Für jeden Heizkreis getrennt einstellbar. Die Heizkennlinie wird entlang der Achse Raumtemperatur-Sollwert verschoben. Die Ein- und Ausschaltpunkte der Heizkreispumpen sind abhängig von der Einstellung Heizgrenze Außentemperatur für Heizkreis....

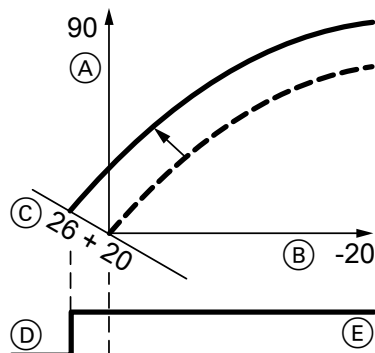


Abb. 47 Beispiel 1: Änderung des Raumtemperatur-Sollwerts von 20 auf 26 °C

- (A) Vorlauftemperatur in °C
- (B) Außentemperatur in °C
- (C) Raumtemperatur-Sollwert in °C
- (D) Heizkreispumpe „Aus“
- (E) Heizkreispumpe „Ein“

Änderung des Raumtemperatur-Sollwerts



Bedienungsanleitung

Reduzierte Raumtemperatur

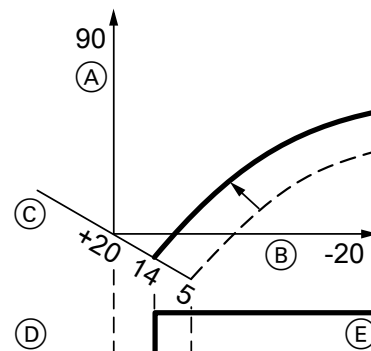


Abb. 48 Beispiel 2: Änderung des reduzierten Raumtemperatur-Sollwerts von 5 °C auf 14 °C

- (A) Vorlauftemperatur in °C
- (B) Außentemperatur in °C
- (C) Raumtemperatur-Sollwert in °C
- (D) Heizkreispumpe „Aus“
- (E) Heizkreispumpe „Ein“

Änderung des reduzierten Raumtemperatur-Sollwerts



Bedienungsanleitung

Neigung und Niveau ändern

Für jeden Heizkreis getrennt einstellbar.

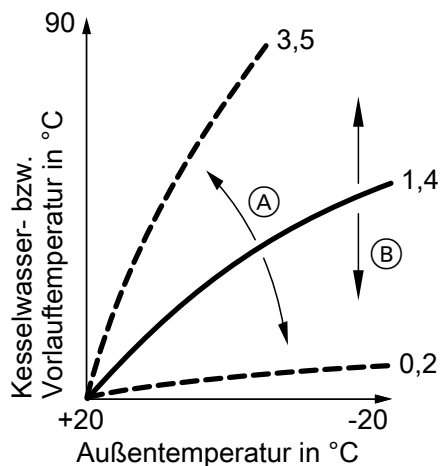


Abb. 49

- (A) Neigung ändern
- (B) Niveau ändern (vertikale Parallelverschiebung der Heizkennlinie)

Erhöhung der Vorlauftemperatur der Heizkreise bei Betrieb mit Raumtemperatur-Aufschaltung

Je höher der Wert umso größer der Einfluss der Raumtemperatur auf die Vorlauftemperatur des Heizkreises.

Parameter Raumeinflussfaktor

Heizkreis	Parameter
1 (ohne Mischer)	933.7 (nicht verändern)
2 (mit Mischer)	934.7
3 (mit Mischer)	935.7
4 (mit Mischer)	936.7

Beispiel für Ermittlung der Erhöhung der Vorlauftemperatur über Wert der Heizkennlinie bei Abweichung des Raumtemperatur-Istwertes vom Raumtemperatur-Sollwert:

- Raumtemperatur-Sollwert = 20,0 °C (RT Soll)
- Raumtemperatur-Istwert = 18,0 °C (RT Ist)
- Neigung Heizkennlinie = 1,4
- Raumeinflussfaktor = 8 (Auslieferungszustand)

Ermittlung der Erhöhung der Vorlauftemperatur

$(RT\ Soll - RT\ Ist) \times (1 + \text{Neigung}) \times \text{Raumeinflussfaktor} / 4 = \text{Erhöhung der Vorlauftemperatur über Wert der Heizkennlinie}$

$$(20 - 18) \times (1 + 1,4) \times 8 / 4 = 9,6$$

Erhöhung der Vorlauftemperatur über Wert der Heizkennlinie = 9,6 K

Estrichrocknung

Bei der Aktivierung der Estrichrocknung unbedingt die Angaben des Estrich-Herstellers berücksichtigen. Bei aktivierter Estrichrocknung werden die Heizkreispumpen **aller** Heizkreise eingeschaltet und die Vorlauftemperatur auf dem eingestellten Profil gehalten. Nach Beendigung (30 Tage) werden die Heizkreise mit Mischer automatisch mit den eingestellten Parametern geregelt.

Hinweis

Während der Estrichrocknung steht die Trinkwassererwärmung nicht zur Verfügung.

EN 1264 beachten. Das vom Heizungsfachmann zu erstellende Protokoll muss folgende Angaben zum Aufheizen enthalten:

- Aufheizdaten mit den jeweiligen Vorlauftemperatur-Sollwerten
- Erreichte max. Vorlauftemperatur.
- Betriebszustand und Außentemperatur bei Übergabe

Verschiedene Temperaturprofile sind über Parameter 897.0 einstellbar.

Hinweis

Temperaturprofil 6 endet nach 21 Tagen.

Nach Stromausfall oder Ausschalten der Regelung wird die Funktion weiter fortgesetzt. Ist die Estrichrocknung beendet oder manuell ausgeschaltet, wird die Anlage nach den eingestellten Parametern geregelt.

Gerätfunktionen (Fortsetzung)

Parameter 897.0 „Estrichrocknung“:

Temperaturprofil 1 (EN 1264-4)

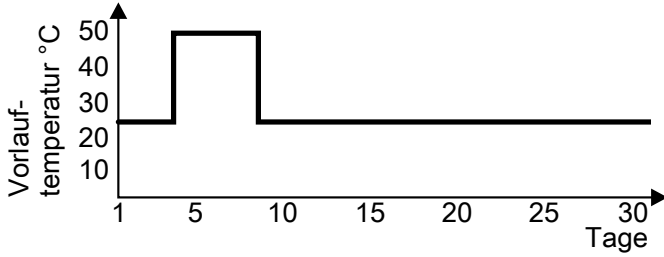


Abb. 50

Temperaturprofil 2 (ZV Parkett- und Fußbodentechnik)

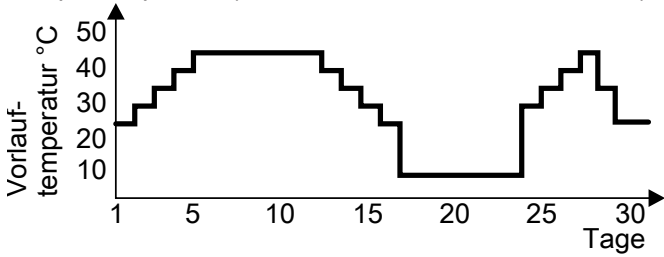


Abb. 51

Temperaturprofil 3

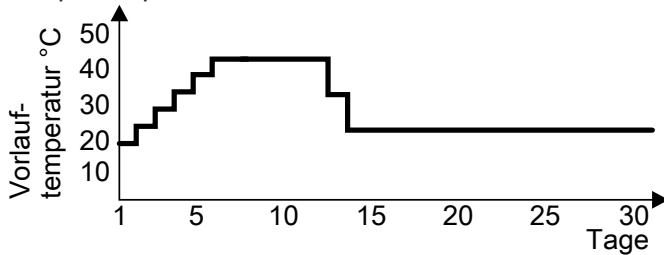


Abb. 52

Temperaturprofil 4

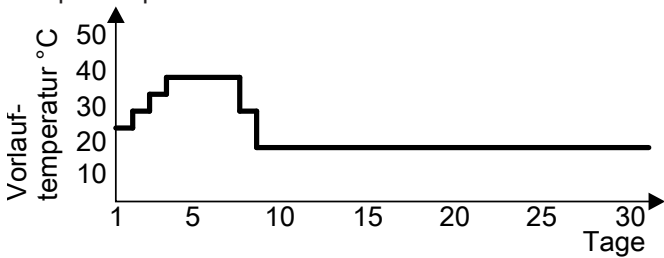


Abb. 53

Temperaturprofil 5

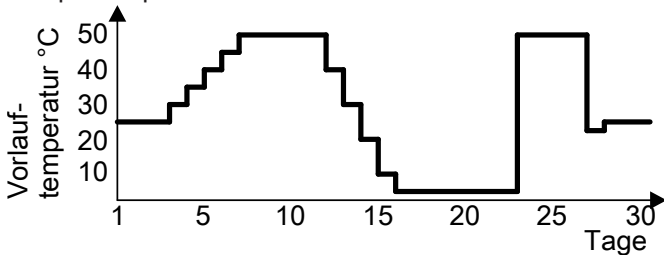


Abb. 54

Temperaturprofil 6

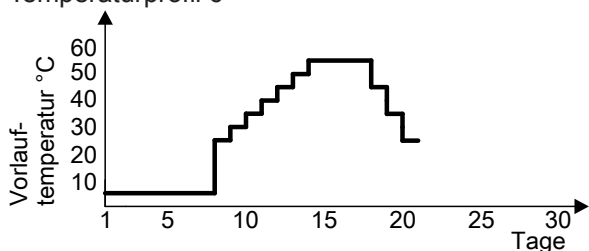


Abb. 55 Endet nach 21 Tagen.

Anhebung der reduzierten Raumtemperatur

Beim Betrieb mit reduzierter Raumtemperatur kann der reduzierte Raumtemperatur-Sollwert in Abhängigkeit von der Außentemperatur automatisch angehoben werden. Die Temperaturanhebung erfolgt gemäß der eingestellten Heizkennlinie und max. bis zum normalen Raumtemperatur-Sollwert oder Komfort Raumtemperatur-Sollwert. Abhängig davon, welcher Raumtemperatur-Sollwert in der nächsten Zeitphase aktiv wird.

Die Grenzwerte der Außentemperatur für Beginn und Ende der Temperaturanhebung sind in den Parametern 1139.0 und 1139.1 einstellbar.

Beispiel mit den Einstellungen im Auslieferungszustand

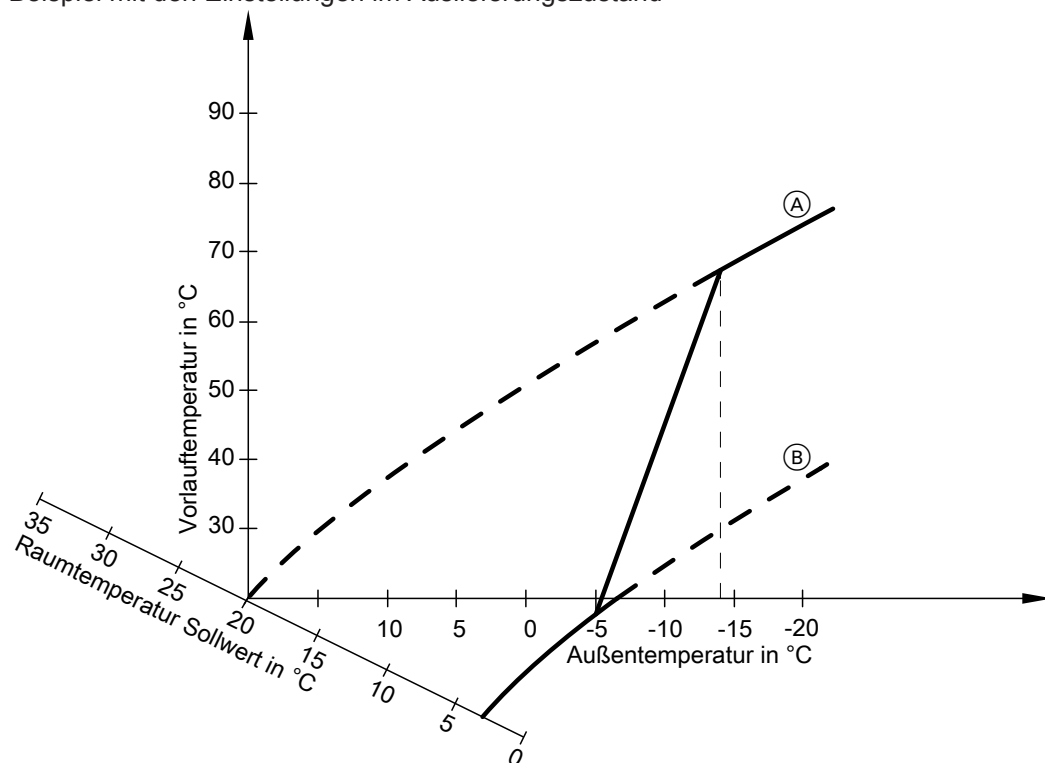


Abb. 56

- Ⓐ Heizkennlinie für Betrieb mit normaler Raumtemperatur oder Komfort Raumtemperatur
- Ⓑ Heizkennlinie für Betrieb mit reduzierter Raumtemperatur

Gerätfunktionen (Fortsetzung)

Verkürzung der Aufheizzeit

Beim Übergang vom Betrieb mit reduzierter Raumtemperatur in den Betrieb mit normaler Raumtemperatur oder Komfort Raumtemperatur wird die Vorlauftemperatur entsprechend der eingestellten Heizkennlinie erhöht.

Der Wert und die Zeitdauer für die zusätzliche Erhöhung des Vorlauftemperatur-Sollwerts werden in den Parametern 424.3 und 424.4 eingestellt.

Beispiel

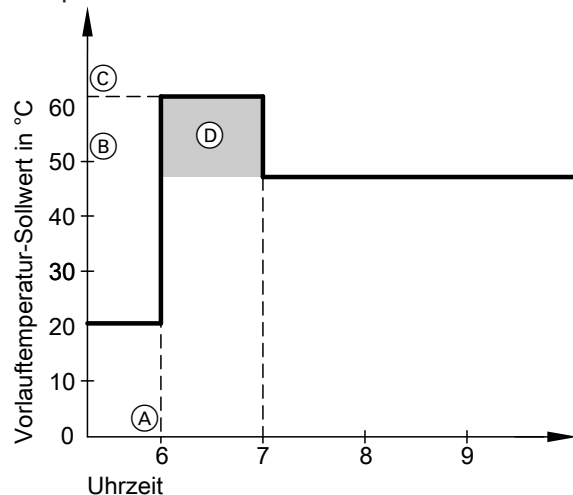


Abb. 57

- (A) Beginn des Betriebs mit normaler Raumtemperatur oder Komfort Raumtemperatur
- (B) Vorlauftemperatur-Sollwert entsprechend eingestellter Heizkennlinie
- (C) Vorlauftemperatur-Sollwert entsprechend Parameter 424.3
- (D) Zeitdauer des Betriebs mit erhöhtem Vorlauftemperatur-Sollwert entsprechend Parameter 424.4: 60 min

Trinkwassererwärmung

Falls die Speichertemperatur 2,5 K unter dem Speichertemperatur-Sollwert liegt, werden Brenner, Umwälzpumpe und 3-Wege-Umschaltventil ein- bzw. umgeschaltet.

Der Kesselwassertemperatur-Sollwert liegt im Auslieferungszustand 20 K über dem Speichertemperatur-Sollwert. Falls der Speichertemperatur-Istwert den Speichertemperatur-Sollwert um 2,5 K übersteigt, wird der Brenner ausgeschaltet und der Nachlauf der Umwälzpumpe aktiv.

Erhöhte Trinkwasserhygiene

Das Trinkwasser kann für die Dauer einer Stunde auf einen vorgegebenen (höheren) Trinkwassertemperatur-Sollwert aufgeheizt werden.

Aktivierung der Funktion siehe Bedienungsanleitung.

Regelung HMU

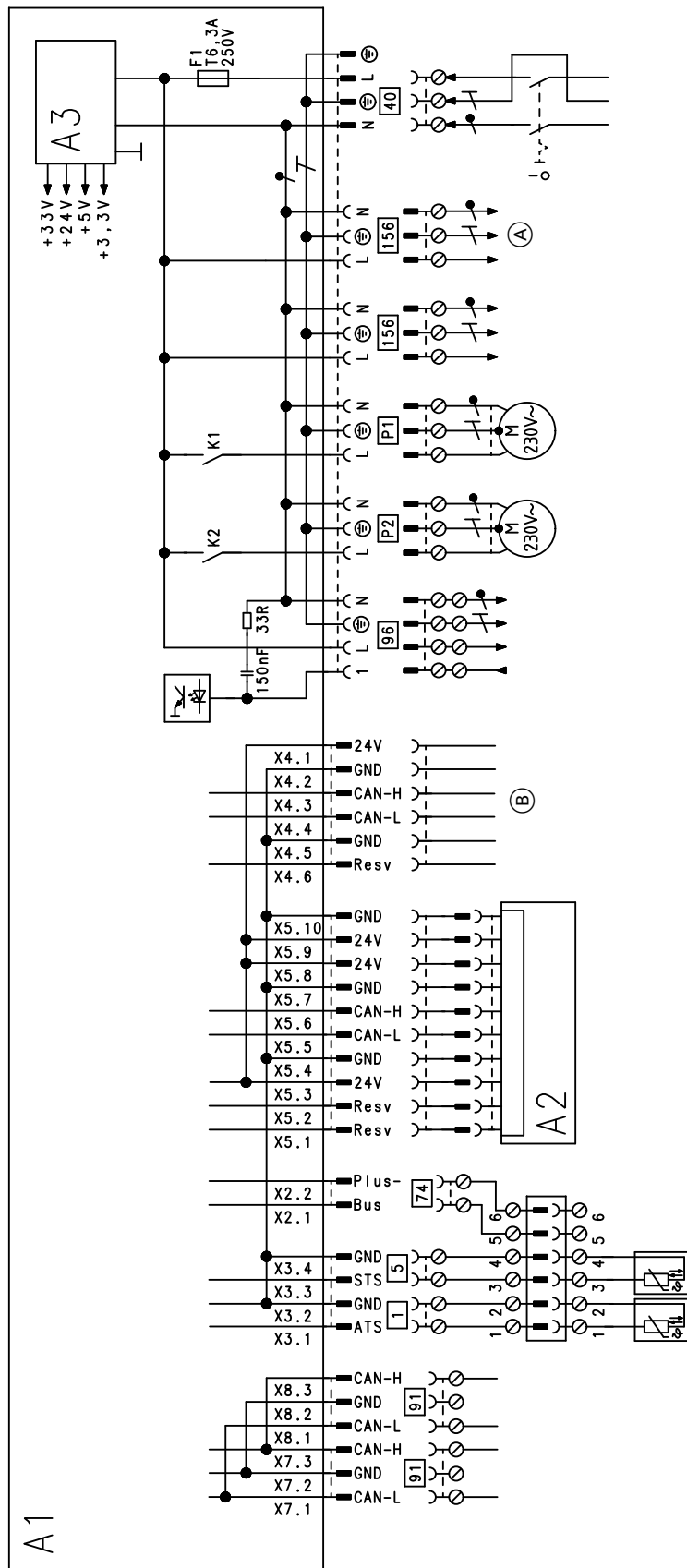


Abb. 58

- A1 Regelung HMU
- A2 Bedieneinheit HMI mit RF-Modul (Funkmodul)
- A3 Schaltnetzteil
- X... Elektrische Schnittstellen
- [1] Außentempersensur

- [5] Speichertempersensur
- [40] Netzanschluss
- [74] PlusBus
- [91] CAN-BUS
- [96] Eingang 230 V potenzialfrei, Ausgang 230 V

Regelung HMU (Fortsetzung)

- 156 Ausgang Netzspannung
- P1 Parametrierbarer Ausgang 230 V für:
- 20 Umwälzpumpe für Heizkreis ohne Mischer
 - 21 Umwälzpumpe zur Speicherbeheizung
- P2 Parametrierbarer Ausgang 230 V für:
- 20 Umwälzpumpe für Heizkreis ohne Mischer
 - 28 Trinkwasserzirkulationspumpe
- Ⓐ Zum Feuerungsautomaten BCU
- Ⓑ Zum Feuerungsautomaten BCU

Feuerungsautomat BCU

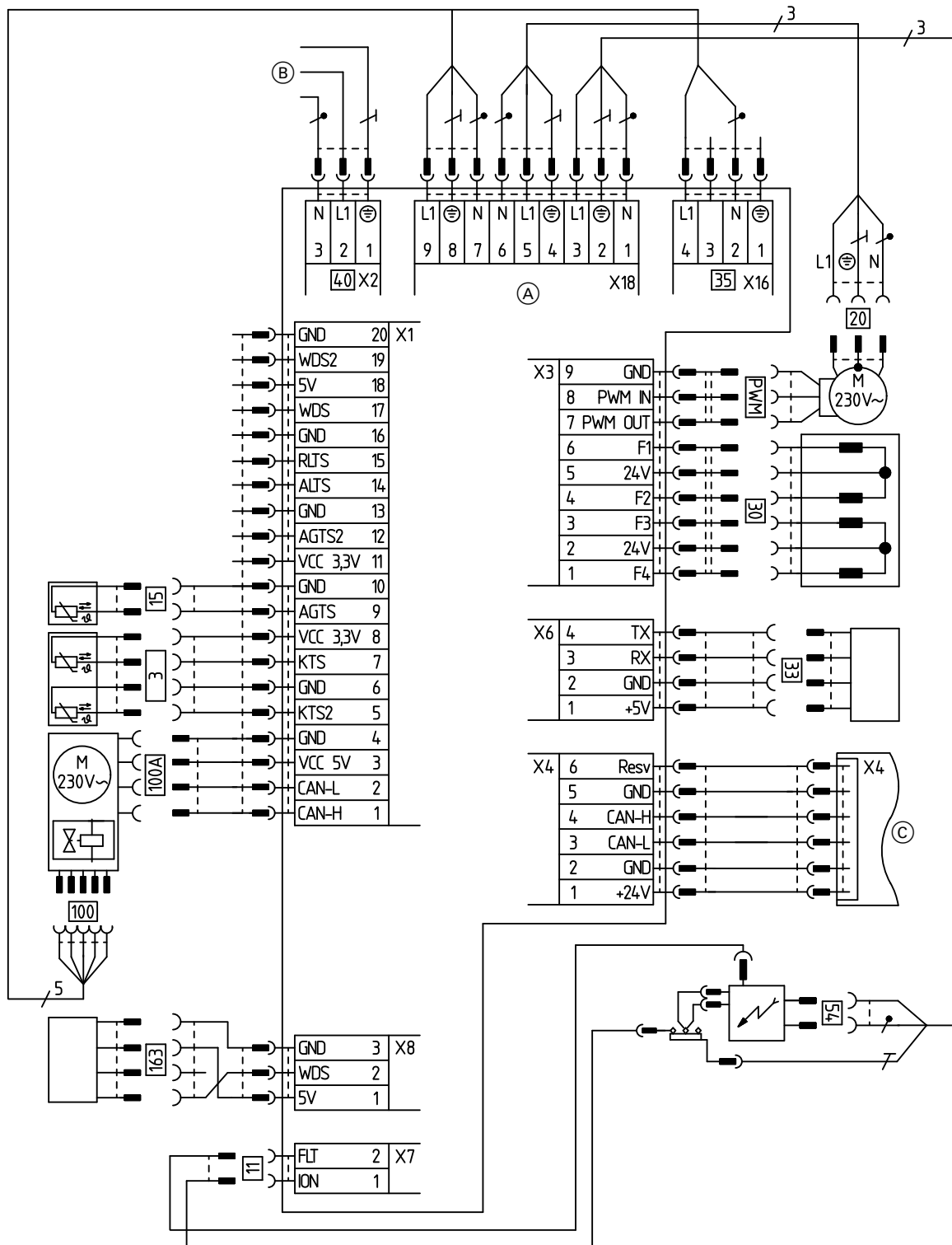


Abb. 59

- PWM Steuersignal
- X... Elektrische Schnittstellen
- 3 A/B Vorlauftemperatursensor 1 und 2
- 4 Auslauftemperatursensor
- 11 Ionisationselektrode
- 15 Abgastemperatursensor
- 20 Interne Umwälzpumpe (Primärkreispumpe)
- 30 3-Wege-Umschaltventil
- 33 Volumenstromsensor
- 35 Gasmagnetventil

- 40 Netzanschluss
- 54 Zündeinheit
- 100 Gebläsemotor
- 100A Ansteuerung Gebläsemotor
- 163 Wasserdrucksensor
- 163A Wasserdrucksensor
- (A) Feuerungsautomat BCU
- (B) Regelung HMU (Stecker 156)
- (C) Regelung HMU (Stecker X4)

Protokolle

Einstell- und Messwerte		Sollwert	Erstinbetriebnahme	Wartung/Service	Wartung/Service
Datum					
Unterschrift					
Ruhedruck	mbar kPa	≤ 57,5 ≤ 5,75			
Anschlussdruck (Fließdruck)					
<input type="checkbox"/> bei Erdgas	mbar kPa	Siehe Tabelle „Anschlussdruck“ (Erstinbetriebnahme ...)			
<input type="checkbox"/> bei Flüssiggas	mbar kPa				
<input type="checkbox"/> Gasart eintragen					
Kohlendioxidgehalt CO₂ bei Erdgas					
▪ bei unterer Wärmeleistung	Vol.-%	Siehe „Verbrennungsqualität prüfen“ (Erstinbetriebnahme ...)			
▪ bei oberer Wärmeleistung	Vol.-%				
bei Flüssiggas					
▪ bei unterer Wärmeleistung	Vol.-%				
▪ bei oberer Wärmeleistung	Vol.-%				
Sauerstoffgehalt O₂					
▪ bei unterer Wärmeleistung	Vol.-%				
▪ bei oberer Wärmeleistung	Vol.-%				
Kohlenmonoxidgehalt CO					
▪ bei unterer Wärmeleistung	ppm	< 1000			
▪ bei oberer Wärmeleistung	ppm	< 1000			

Technische Daten

Nenn-Wärmeleistungsbereich (Angaben nach EN 15502-1)					
$T_V/T_R = 50/30 \text{ °C (P(50/30))}$					
Erdgas	kW	1,9 - 11	1,9 - 19	1,9 - 25	1,9 - 32
Flüssiggas	kW	2,5 - 11	2,5 - 19	2,5 - 25	2,5 - 32
$T_V/T_R = 80/60 \text{ °C (Pn(80/60))}$					
Erdgas	kW	1,7 - 10,1	1,7 - 17,4	1,7 - 22,9	1,7 - 29,3
Flüssiggas	kW	2,2 - 10,1	2,2 - 17,4	2,2 - 22,9	2,2 - 29,3
Nenn-Wärmeleistung bei Trinkwassererwärmung					
Erdgas	kW	1,7 - 17,4	1,7 - 17,4	1,7 - 22,9	1,7 - 29,3
Flüssiggas	kW	2,2 - 17,4	2,2 - 17,4	2,2 - 22,9	2,2 - 29,3
Nenn-Wärmebelastung (Qn)					
Erdgas	kW	1,8 - 10,3	1,8 - 17,8	1,8 - 23,4	1,8 - 29,9
Flüssiggas	kW	2,3 - 10,3	2,3 - 17,8	2,3 - 23,4	2,3 - 29,9
Nenn-Wärmebelastung bei Trinkwassererwärmung (Qnw)					
	kW	17,8	17,8	23,4	29,9
Produkt-ID-Nummer		CE-0085CS0391			
Schutzart		IP X4 gemäß EN 60529			
NO_x	Klasse	6	6	6	6
Gasanschlussdruck					
Erdgas	mbar	20	20	20	20
	kPa	2	2	2	2
Flüssiggas	mbar	50	50	50	50
	kPa	5	5	5	5
Max. zul. Gasanschlussdruck^{*1}					
Erdgas	mbar	25,0	25,0	25,0	25,0
	kPa	2,5	2,5	2,5	2,5
Flüssiggas	mbar	57,5	57,5	57,5	57,5
	kPa	5,75	5,75	5,75	5,75
Nennspannung	V	230			
Nennfrequenz	Hz	50			
Geräteabsicherung	A	6,3			
Vorsicherung (Netz)	A	16			
RF-Modul (eingebaut)					
Frequenzband WIFI	MHz	2400 - 2483,5			
Max. Sendeleistung	dBm	+ 17			
Frequenzband Zigbee	MHz	2400 - 2483,5			
Max. Sendeleistung	dBm	+ 10			
Versorgungsspannung	V DC	24			
Leistungsaufnahme	W	4			
Elektr. Leistungsaufnahme (im Auslieferungszustand)		24	44	63	84
Zulässige Umgebungstemperatur					
▪ bei Betrieb	°C	0 bis +35			
▪ bei Lagerung und Transport	°C	-20 bis +65			
Einstellung elektronischer Temperaturwächter (TN)		91			
Einstellung elektronischer Temperaturbegrenzer		110			

*1 Liegt der Gasanschlussdruck über dem max. zul. Gasanschlussdruck, muss ein separater Gasdruckregler der Anlage vorgeschaltet werden.

Technische Daten (Fortsetzung)

Nenn-Wärmeleistungsbereich (Angaben nach EN 15502-1)					
$T_V/T_R = 50/30 \text{ °C (P(50/30))}$					
Erdgas	kW	1,9 - 11	1,9 - 19	1,9 - 25	1,9 - 32
Flüssiggas	kW	2,5 - 11	2,5 - 19	2,5 - 25	2,5 - 32
$T_V/T_R = 80/60 \text{ °C (Pn(80/60))}$					
Erdgas	kW	1,7 - 10,1	1,7 - 17,4	1,7 - 22,9	1,7 - 29,3
Flüssiggas	kW	2,2 - 10,1	2,2 - 17,4	2,2 - 22,9	2,2 - 29,3
Gewicht					
▪ ohne Heizwasser	kg	37,0	37,0	37,0	37,0
▪ mit Heizwasser	kg	49,2	49,2	49,2	49,2
Mindest-Umlaufwassermenge	l/h	125	125	125	125
Zul. Betriebsdruck (PMS)	bar MPa	3 0,3	3 0,3	3 0,3	3 0,3
Abmessungen					
Länge	mm	360	360	360	360
Breite	mm	450	450	450	450
Höhe	mm	700	700	700	700
Gasanschluss	R	$\frac{3}{4}$	$\frac{3}{4}$	$\frac{3}{4}$	$\frac{3}{4}$
Abgasanschluss	Ø mm	60	60	60	60
Zuluftanschluss	Ø mm	100	100	100	100
Anschlusswerte bezogen auf die max. Belastung mit Gas					
Erdgas E	m ³ /h	1,88	1,88	2,48	3,16
Erdgas LL	m ³ /h	2,19	2,19	2,88	3,68
Flüssiggas	kg/h	1,38	1,38	1,82	2,32
Abgaswerte					
▪ Massestrom (bei Trinkwassererwärmung)	g/s	9	9	12	15
▪ Temperatur (bei Trinkwassererwärmung)	°C	63	66	72	78
▪ Max. Temperatur	°C	120	120	120	120

Hinweis

Anschlusswerte dienen nur der Dokumentation (z. B. im Gasantrag) oder zur überschlägigen, volumetrischen Ergänzungsprüfung der Einstellung. Wegen der werkseitigen Einstellung dürfen die Gasdrücke nicht abweichend von diesen Angaben verändert werden.
Bezug: 15 °C, 1013 mbar (101,3 kPa).

Bauarten Abgasanlage

Lieferländer	Bauarten Abgasanlage
DE	B ₂₃ , B ₃₃ , C _{13X} , C _{33X} , C _{53X} , C _{63X} , C _{83X} , C _{93X}
LU	B ₂₃ , B ₃₃ , C ₁₃ , C ₃₃ , C ₅₃ , C ₆₃ , C ₈₃ , C ₉₃

Gaskategorien

Lieferländer	Gaskategorien
DE	II _{2N3P} /II _{2ELL3P}
LU	II _{2N3P} /II _{2H3P}

Elektronische Verbrennungsregelung

Die elektronische Verbrennungsregelung nutzt den physikalischen Zusammenhang zwischen der Höhe des Ionisationsstroms und der Luftzahl λ . Bei allen Gasqualitäten stellt sich bei Luftzahl 1 der maximale Ionisationsstrom ein.

Das Ionisationssignal wird von der Verbrennungsregelung ausgewertet. Die Luftzahl wird auf einen Wert zwischen $\lambda=1,14$ bis $1,44$ einreguliert. In diesem Bereich ergibt sich eine optimale Verbrennungsqualität. Der elektronische Gaskombiregler regelt danach je nach vorliegender Gasqualität die erforderliche Gasmenge.

Zur Kontrolle der Verbrennungsqualität wird der CO_2 -Gehalt oder der O_2 -Gehalt des Abgases gemessen. Mit den gemessenen Werten wird die vorliegende Luftzahl ermittelt.

Für eine optimale Verbrennungsregelung kalibriert sich das System zyklisch oder nach einer Spannungsunterbrechung (Außerbetriebnahme) selbsttätig. Dabei wird die Verbrennung kurzzeitig auf max. Ionisationsstrom einreguliert (entspricht Luftzahl $\lambda=1$). Die selbsttätige Kalibrierung wird kurz nach dem Brennerstart durchgeführt. Der Vorgang dauert ca. 20 s. Dabei können kurzzeitig erhöhte CO-Emissionen auftreten.

Endgültige Außerbetriebnahme und Entsorgung

Viessmann Produkte sind recyclingfähig. Komponenten und Betriebsstoffe der Anlage gehören nicht in den Hausmüll.

Zur Außerbetriebnahme die Anlage spannungsfrei schalten und die Komponenten ggf. abkühlen lassen. Alle Komponenten müssen fachgerecht entsorgt werden.

DE: Wir empfehlen, das von Viessmann organisierte Entsorgungssystem zu nutzen. Betriebsstoffe (z. B. Wärmeträgermedien) können über die kommunale Sammelstelle entsorgt werden. Weitere Informationen halten die Viessmann Niederlassungen bereit.

Konformitätserklärung

Wir, die Viessmann Werke GmbH & Co. KG, D-35107 Allendorf, erklären in alleiniger Verantwortung, dass das bezeichnete Produkt in Konstruktion und Betriebsverhalten den europäischen Richtlinien und den ergänzenden nationalen Anforderungen entspricht. Die vollständige Konformitätserklärung ist mit Hilfe der Herstell-Nr. unter folgender Internetadresse zu finden:

DE: www.viessmann.de/eu-conformity
AT: www.viessmann.at/eu-conformity
CH: www.viessmann.ch/eu-conformity-de
oder
www.viessmann.ch/eu-conformity-fr

Herstellerbescheinigung gemäß 1. BImSchV

Wir, die Viessmann Werke GmbH & Co. KG, D-35107 Allendorf, bestätigen, dass das Produkt **Vitodens 300-W** die nach 1. BImSchV § 6 geforderten NO_x -Grenzwerte einhält.

Allendorf, den 1. Mai 2018

Viessmann Werke GmbH & Co. KG



ppa. Reiner Jansen
Leiter Strategisches Qualitätsmanagement